

VYSOKÉ UČENÍ TECHNICKÉ V BRNĚ
BRNO UNIVERSITY OF TECHNOLOGY



FAKULTA STROJNÍHO INŽENÝRSTVÍ
ÚSTAV AUTOMOBILNÍHO A DOPRAVNÍHO
INŽENÝRSTVÍ

FACULTY OF MECHANICAL ENGINEERING
INSTITUTE OF AUTOMOTIVE ENGINEERING

PÍST ČTYŘDOBÉHO ZÁŽEHOVÉHO MOTORU O VÝKONU 108KW

PISTON FOR 108KW 4-STROKE SI-ENGINE

BAKALÁŘSKÁ PRÁCE
DIPLOMA THESIS

AUTOR PRÁCE
AUTHOR

KAREL BURÝŠEK

VEDOUcí PRÁCE
SUPERVISOR

ING. DAVID SVÍDA

BRNO 2008

Prohlášení

Prohlašuji, že jsem tuto bakalářskou práci vypracoval samostatně, pod vedením vedoucího bakalářské práce pana ing. Davida Svídy a s použitím uvedené literatury.

V Brně dne 21. května 2008

Karel Burýšek

Poděkování

Za účinnou podporu a obětavou pomoc, cenné připomínky a rady při zpracování bakalářské práce, tímto děkuji vedoucímu bakalářské práce panu ing. Davidovi Svídovi. Dále chci poděkovat svým rodičům za podporu při studiu na vysoké škole a dále všem, kteří mi byli nápomocni po dobu trvání mého studia.

Anotace

Tato bakalářská práce se zabývá výpočtovým a konstrukčním návrhem pístu čtyřdobého zážehového motoru pro osobní automobil se zaměřením na hlavní rozměry pístu tak, aby byl schopen pracovat v podmínkách ke kterým je určen, po celou dobu jeho životnosti. Pro tento návrh potřebujeme stanovit pevnostní výpočty, které jsou neodmyslitelnou součástí postupu návrhu.

Klíčová slova: píst, motor, pístní kroužek, pístní čep, klikový mechanismus

Annotation

This Bachelor work is engaged in computing and constructional concept of a piston, intended for the four-stroke spark-ignition engine for private cars with a view to main dimensions of a piston so that it should be able to work in conditions, which are determined to, for all the period of its lifetime. We need to set strength calculations, which are inseparable part of the project procedure.

Key words: piston, engine, piston ring, piston pin, cranked mechanism

Bibliografická citace mé práce:

BURÝŠEK, K. *Píst čtyřdobého zážhového motoru o výkonu 108kW*. Brno: Vysoké učení technické v Brně, Fakulta strojního inženýrství, 2008. XY s. Vedoucí bakalářské práce Ing. David Svída.

Obsah

Seznam použitých symbolů	9
1 Úvod	11
1.1 Klikový mechanismus motoru	11
1.1.1 Píst	11
1.1.1.1 Tepelné zatížení pístu	12
1.1.1.2 Chlazení pístu	12
1.1.2 Pístní kroužky	13
1.1.2.1 Těsnící pístní kroužek	14
1.1.2.2 Stírací pístní kroužek	14
1.1.3 Pístní čep	15
2 Výpočet pístového spalovacího motoru	16
2.1 Návrh základních rozměrů motoru	16
2.1.1 Efektivní výkon motoru	16
2.1.2 Zdvihový objem motoru	17
2.1.3 Kontrola objemového výkonu motoru	17
2.1.4 Zdvihový poměr	17
2.1.5 Po dosažení do rovnice V_z dostaneme vztah pro vrtání válce D	17
2.1.6 Velikost zdvihu pístu	17
2.1.7 Velikost střední pístové rychlosti c_s	17
2.1.8 Pro stanovený zdvihový objem válce motoru V_z platí	18
2.2 Návrh hlavních rozměrů pístu	18
2.2.1 Volba rozměrů konstrukčních prvků pístu	19
2.2.1.1 Výška pístu	19
2.2.1.2 Kompresní výška pístu	19
2.2.1.3 Výška pláště pístu	19
2.2.1.4 Výška prvního můstku	20
2.2.1.5 Vzdálenost mezi nálitky pro pístní čep	20
2.2.1.6 Průměr pístního čepu	20
2.2.1.7 Výška druhého můstku	20
2.2.1.8 Výška ostatních můstků	20
2.2.1.9 Vzdálenost segerových kroužků	20
2.2.1.10 Tloušťka dna pístu	21
2.2.2 Drážky pro pístní kroužky	21
2.2.2.1 Radiální vůle pístního kroužku	21
2.2.2.2 Axiální vůle pístních kroužků	22
2.2.2.3 Drážky pro stírací pístní kroužky	22
2.2.3 Tloušťka stěny pláště pístu	23
2.2.4 Boční křivka pístu	23
2.3 Pevnostní výpočet pístu	24
2.3.1 Pevnostní výpočet dna pístu	24
2.3.1.1 Maximální síla tlaku plynů působící na kruhovou desku	26
2.3.1.2 Maximální ohybový moment	26
2.3.1.3 Moment odporu v ohybu (průřezový modul)	26
2.3.1.4 Maximální ohybové napětí	26
2.3.1.5 Pro desku vetknutou	26
2.3.2 Nejslabší místo pláště pístu	27
2.3.2.1 Pro maximální spalovací tlak výsledná hodnota napětí	27

2.3.2.2	Minimální příčný průřez pístu v drážce pro stírací pístní kroužek	27
2.3.2.3	Maximální síla od tlaku plynů	27
2.3.2.4	Hmotnost koruny pístu nad řezem x-x	27
2.3.2.5	Poloměr klikového hřídele	28
2.3.2.6	Ojniční poměr	28
2.3.2.7	maximální úhlová rychlost otáčení klikového hřídele motoru	28
2.3.2.8	Setrvačná síla	28
2.3.2.9	Tahové napětí ve vyšetřovaném průřezu	28
2.3.3	Měrný tlak na plášť pístu	28
2.3.3.1	Celková síla vyvolaná setrvačnými silami a od tlaku plynů	29
2.3.3.2	Úhel pootočení klikové hřídele od horní úvratě	29
2.3.3.3	Úhel mezi osou ojnice a osou válce	29
2.3.3.4	Maximální normálová síla	30
2.3.3.5	Měrný tlak na plášti pístu	30
2.3.4	Můstek mezi prvním a druhým těsnícím kroužkem	30
2.3.4.1	Výsledný silový účinek na můstek	31
2.3.4.2	Ohybový moment	31
2.3.4.3	Modul odporu v pohybu	31
2.3.4.4	Ohybové napětí	31
2.3.4.5	Průřez v místě vetknutí	32
2.3.4.6	Smykové napětí	32
2.3.4.7	Výsledné redukované napětí	32
3	Závěr	33
4	Seznam použité literatury	34
5	Přílohy	34

Seznam použitých symbolů

a	[mm]	šířka pístního kroužku
c_s	[m.s ⁻¹]	střední pístová rychlost
d_N	[mm]	průměr drážky pro pístní kroužek v pístu
d_R	[mm]	vnitřní průměr kroužku v zamontovaném stavu
D	[mm]	vrtání válce motoru
D_a	[mm]	vnější průměr pístního čepu
$D_{\check{c}}$	[mm]	průměr pístního čepu
D_i	[mm]	vnitřní průměr pístního čepu
D_R	[mm]	vnější průměr pístního kroužku v zamontovaném stavu
F_c	[N]	celková síla vyvolaná setrvačnými silami a od tlaku plynů
F_m	[N]	výsledný silový účinek na můstek
$F_{\eta,max}$	[N]	maximální normálová síla
$F_{p,max}$	[N]	maximální síla tlaku plynů působící na kruhovou desku
$F_{p,max}$	[N]	maximální síla od tlaku plynů
$F_{sp,x}$	[N]	setrvačná síla pístu
$H_{\check{c}}$	[mm]	vzdálenost segerových kroužků
H_k	[mm]	kompresní výška pístu
H_m	[mm]	výška ostatních můstků
H_{m1}	[mm]	výška prvního můstku pístu
H_{m2}	[mm]	výška druhého můstku pístu
H_o	[mm]	vzdálenost mezi nálitky pro pístní čep
H_{pl}	[mm]	výška pláště pístu
H_p	[mm]	výška pístu
i	[-]	počet válců motoru
k	[-]	zdvihový poměr
m_{piestu}	[kg]	hmotnost pístu
m_x	[kg]	hmotnost koruny nad řezem vyšetřovaného průřezu
M_o	[N.m]	ohybový moment
M_{omax}	[N.m]	maximální ohybový moment
n	[min ⁻¹]	jmenovité otáčky motoru
n_{max}	[min ⁻¹]	maximální otáčky motoru
p_e	[Pa]	střední efektivní tlak
p_{max}	[Pa]	maximální tlak plynů ve válci motoru
p_{pl}	[MPa]	měrný tlak na plášti pístu
$p_{pl,dov}$	[MPa]	doporučená hodnota měrného tlaku
P_e	[W]	efektivní výkon motoru
P_l	[kW*I ⁻¹]	objemový výkon motoru
r	[m]	vnitřní poloměr drážky pro pístní kroužek
r_k	[m]	poloměr klikového hřídele
S	[m ²]	průřez v místě vetknutí
S_p	[mm]	radiální vůle pístního kroužku
S_x	[m ²]	minimální příčný průřez pístu v drážce pro stírací kroužek
V_k	[m ³]	objem koruny pístu nad vyšetřovaným průřezem
V_z	[m ³]	zdvihový objem jednoho válce motoru
V_m	[m ³]	zdvihový objem motoru
W_o	[m ³]	modul odporu v ohybu
W_o	[m ³]	moment odporu v ohybu (průřezový modul)

Z	[m]	zdvih pístu
α	[°]	úhel pootočení klikové hřídele od horní úvratě
$\alpha_{p,max}$	[°]	úhel pootočení klikové hřídele při maximálním tlaku plynů
β	[°]	úhel mezi osou ojnice a osou válce
δ	[mm]	tloušťka dna pístu
λ_o	[-]	ojniční poměr
π	[-]	Ludolfovo číslo
ρ	[kg/m ³]	hustota materiálu
σ_o	[Pa]	ohybové napětí
$\sigma_{o,dov}$	[Pa]	dovolené ohybové napětí
$\sigma_{o,max}$	[Pa]	maximální ohybové napětí
$\sigma_{o,max'}$	[Pa]	maximální ohybové napětí pro vetknutou desku
$\sigma_{t,dov}$	[Pa]	dovolené tahové napětí
σ_t	[Pa]	tahové napětí ve vyšetřovaném průřezu
$\sigma_{tl,max}$	[Pa]	napětí vyvolané tlakem plynů
σ_{red}	[Pa]	výsledné redukované napětí
$\sigma_{red,dov}$	[Pa]	dovolené redukované napětí
τ	[Pa]	smykové napětí
τ	[-]	taktnost motoru, pro čtyřdobý motor
ω_{max}	[s ⁻¹]	maximální úhlová rychlost otáčení klikového hřídele motoru

1 Úvod

Když se řekne motor, každý si pod tímto pojmem představí stroj, který vynalezl člověk za účelem ulehčení práce. Přestože si to mnozí lidé neuvědomují, je tomu opravdu tak. Funkcí motoru je přeměňovat vstupní energii na požadovanou výstupní energii, nebo-li mechanickou. Vstupní energii lze vyvolat různými vstupními médii, nejčastěji ropnými produkty, zemním plynem nebo uhlím za pomoci chemických reakcí. V mém případě jde o motory zážehové.

Zážehový motor je v současné době bezesporu nejužívanějším a nejrozšířenějším tepelným strojem na světě. Běžně je používán jako pohonný agregát osobních i některých nákladních automobilů, je součástí čerpadel či vývěv a nezřídka kdy pohání super výkonné kompresory.

Zážehový čtyřdobý motor byl navržen r.1867 německým technikem N.A.Ottem. Jako palivo se v něm používá směs benzínu a vzduchu, která se připravuje v karburátoru. Zapaluje se svíčkou ve válcích. Mezi střední a vnější elektrodou přeskočí jiskra v okamžiku, kdy rozdělovač spojí svíčku s vysokým napětím (asi 10 000V). Píst posuvným pohybem ve válci motoru přeměňuje energii paliva na otáčivý pohyb klikového hřídele.[5]

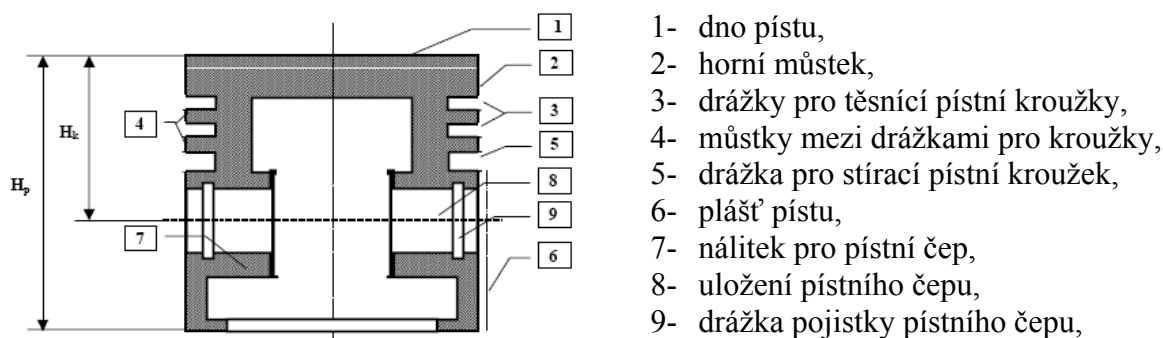
1.1 Klikový mechanismus motoru

1.1.1 Píst

Při práci motoru je píst zatěžován mechanicky, silami od tlaku plynů a setrvačnými silami vyvolanými vratným pohybem pístu a tepelně, vyvolanými teplotami spalin ve spalovacím prostoru motoru.

Charakter zatěžujících účinků je rázový, vyvolaný prudkým nárůstem tlaku a teploty ve spalovacím prostoru. Současně, v důsledku cyklických změn těchto zatěžujících účinků, dochází k únavovému namáhání materiálu pístu. [2]

Na **obr.1** je uvedeno základní konstrukční schéma pístu

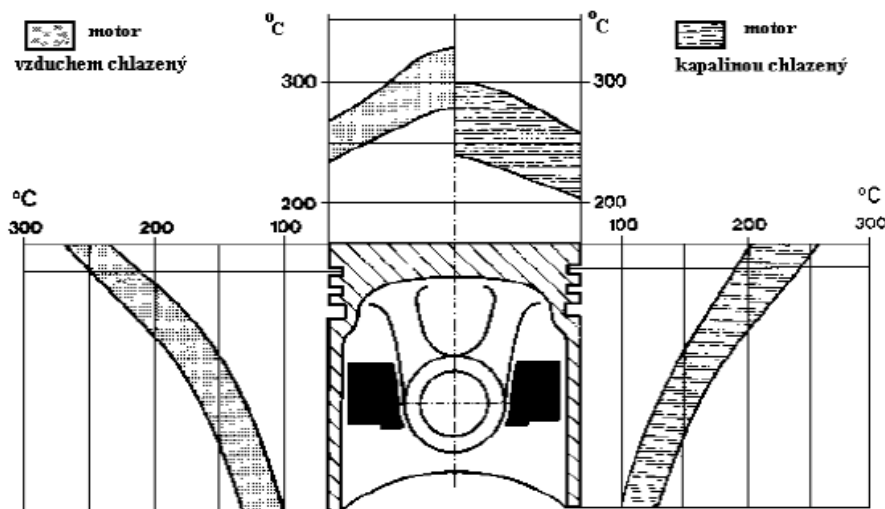


obr.1 Konstrukční provedení pístu [2]

1.1.1.1 Tepelné zatížení pístu

V důsledku přímého kontaktu se spaliny je nejvíce tepelně namáháno dno pístu, horní můstek a obzvláště pak přechodové hrany mezi dnem pístu a horním můstkem. U nechlazených pístů běžné konstrukce je hlavní část tepla, 40 až 60 %, odváděna přes těsnící pístní kroužky, 20 až 30 % je odváděno pláštěm pístu. Přes mezikroužkové můstky může být odvedeno až 30% tepla za předpokladu, že je dosažen velmi dobrý styk můstku s povrchem stěny válce.

Mimo teplo, které píst přejímá ze spalin, je tepelně zatěžován i částí tepla vznikajícího třením pístu a pístních kroužků o stěny válce. Je třeba si uvědomit, že třecí ztráty pístní skupiny rychloběžných motorů představují 45 až 65 % celkových třecích ztrát. Písty vznětových motorů jsou tepelně více zatíženy než písty motorů benzinových. Rozložení teplot na dně a plášti pístu u motorů chlazených vzduchem a kapalinou je uvedeno na **obr. 2**. Maximální povrchová teplota pístů z hliníkové slitiny by neměla překročit u běžných litých pístů hodnotu cca. 320 °C, kdy již dochází k výraznému poklesu pevnosti hliníkových slitin. U pístů kovaných je tento pokles pevnosti poněkud nižší. [2]

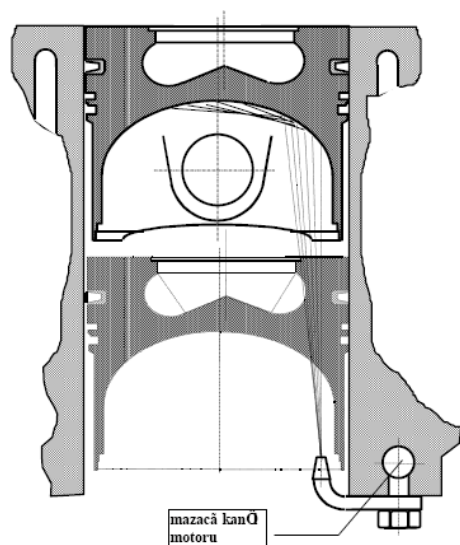


obr. 2 Rozložení teplot na dně a plášti pístu [2]

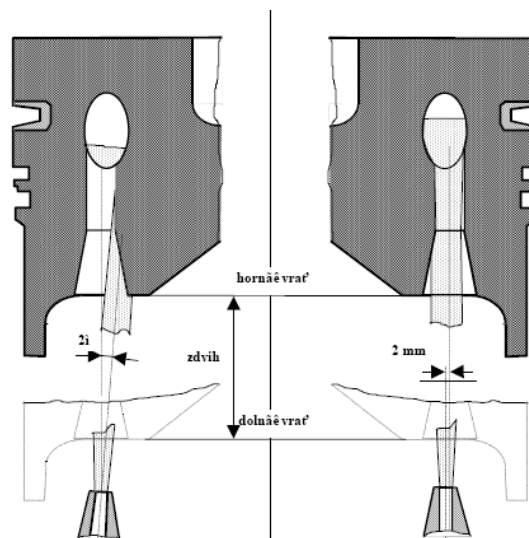
1.1.1.2 Chlazení pístu

Překročí-li teplota v drážce prvního pístního kroužku 240°C je nutno zabezpečit její snížení. Další zvětšení výšky horního můstku je nepřijatelné, protože se současně zvyšuje i škodlivý objem nad pístem v horní úvratí, což vede ke snížení ekonomičnosti provozu a nárůstu obsahu zbytkových uhlovodíků ve výfukových plynech motoru. Další z možností je chlazení pístu. V současné době se používá prakticky u všech přepřňovaných motorů a to jak zážehových, tak i vznětových a je použito i u některých značně zatížených motorů nepřepřňovaných. U méně zatížených motorů se používá nástřík dna pístu, **obr. 3**, u motorů

více zatížených jsou vytvořeny chladicí kanály v hlavě pístu, viz **obr. 4**. Z tohoto obrázku je patrný i vliv výrobních nepřesností směřování trysky na plnění kanálu. [2]



obr.3 Nástržík dna pístu [2]



obr.4 Chladicí kanál v hlavě pístu [2]

1.1.2 Pístní kroužky

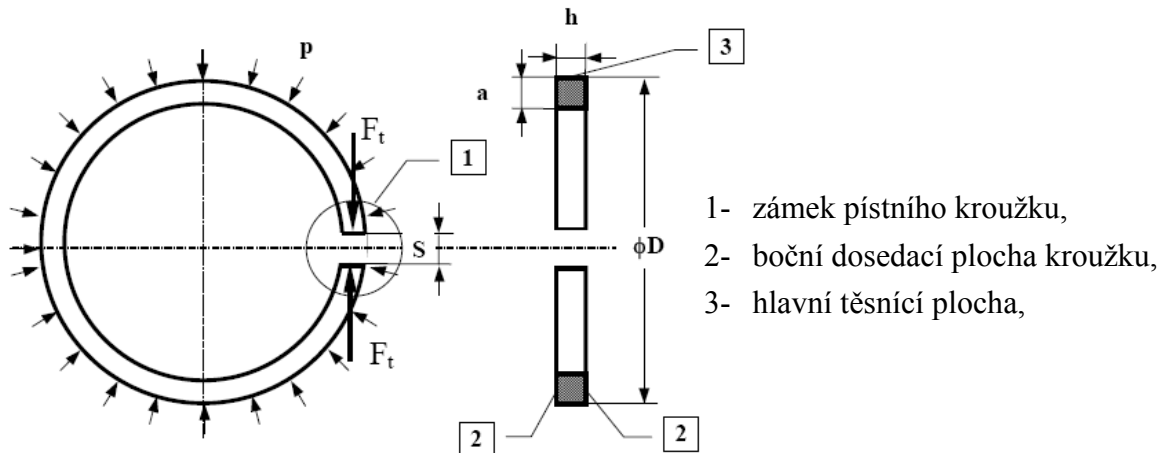
Pístní kroužky zabezpečují utěsnění spalovacího prostoru, odvod tepla z pístu do stěn válce a řídí výšku mazací vrstvy oleje mezi pláštěm pístu a stěnou válce.

Těsnost spalovacího prostoru, z hlediska průniku spalin do klikové skříně motoru, zabezpečují pístní kroužky těsnící. Ty se v podstatné míře také podílejí na odvodu tepla z pístu do stěn válce.

Zabránění průniku oleje nad píst a vytvoření vhodné tloušťky mazací vrstvy mezi pístem a válcem zabezpečuje kroužek stírací.

Pístní kroužky jsou při provozu motoru namáhány silami setrvačnými, silami od tlaku plynů a třením o stěnu válce motoru. Tyto síly jsou časově proměnné a působí na kroužek, který je ohřátý na poměrně vysokou teplotu, jednak průtokem tepla z pístu, jednak teplem vyvolaným třením o stěnu válce. Za těchto obtížných provozních podmínek je nutno zabezpečit odpovídající funkčnost a životnost pístního kroužku. [2]

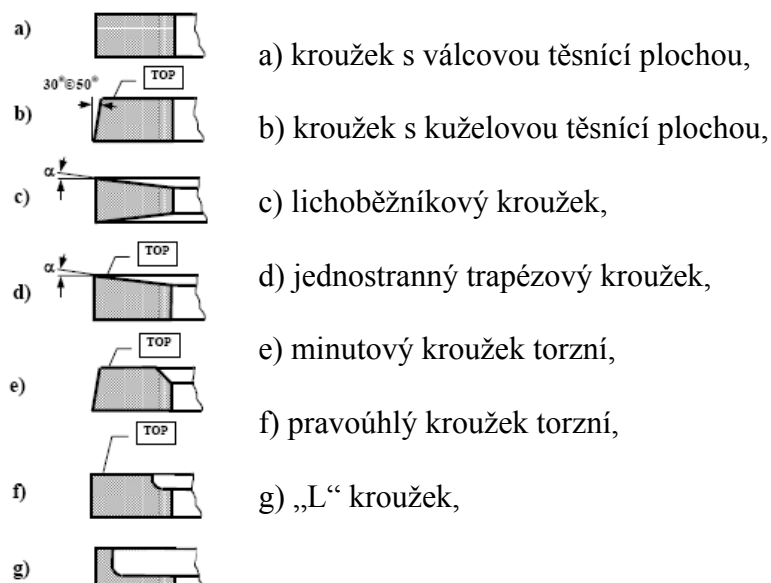
Základní prvky pístního kroužku jsou vyznačeny na **obr. 5**.



obr. 5 Základní prvky pístního kroužku [2]

1.1.2.1 Těsnící pístní kroužek

Základní charakteristické tvary příčných průřezů těsnících pístních kroužků jsou uvedeny na obr. 6



obr.6 Charakteristický tvar příčného průřezu těsnících kroužků. [2]

1.1.2.2 Stírací pístní kroužek

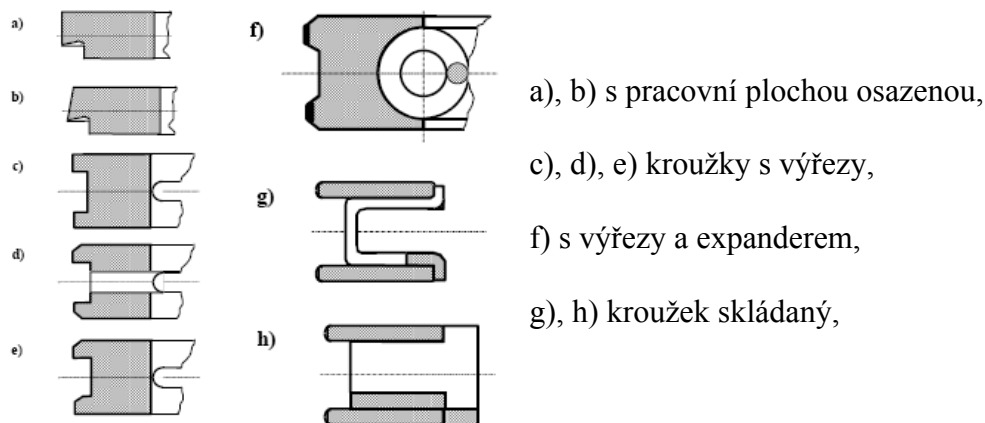
U čtyřdobých motorů regulují stírací pístní kroužky tloušťku olejové vrstvy na stěně válce tak, aby byla styková plocha válce a pístu co nejlépe mazána a spotřeba oleje v důsledku jeho spálení byla co nejmenší.

Podle konstrukčního provedení je můžeme rozdělit na :

- litinové pístní kroužky využívající pro přítlak na stěnu válce vlastní pružnosti,
- litinové, nebo ocelové pístní kroužky se zvýšeným přítlakem vyvolaným

expanderem,

- skládané ocelové kroužky.[2]



obr.7 Stírací pístní kroužky [2]

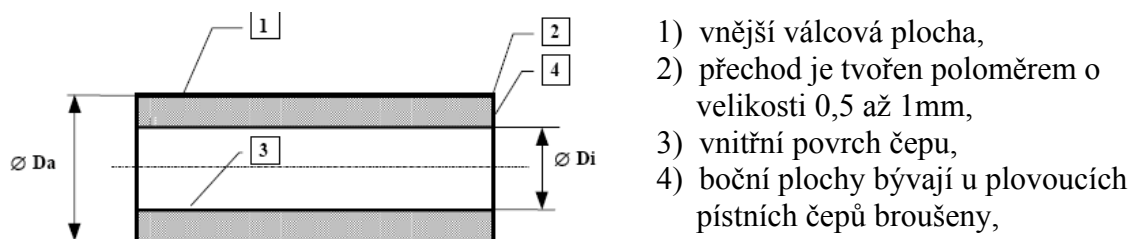
1.1.3 Pístní čep

Pístní čep přenáší silové účinky mezi pístem a ojnicí. V důsledku proměnnosti směru i velikosti zatěžujících sil, od tlaku plynů a setrvačných hmotností pístu a pístních kroužků, je pístní čep namáhán únavově. Malý relativní pohyb třecích ploch pístního čepu, nálitků v pístu a ložisku ojničního oka působí nepříznivě na mazání stykových ploch.

Většinou bývá uložen volně v oku ojnice i nálitcích v pístu. V tom případě mluvíme o „*plovoucím*“ pístním čepu. Pro snížení hlučnosti studeného motoru, kdy vůle v uložení pístního čepu v pístu by mohla způsobovat klepání, dosáhne pístní čep suvného uložení až po ohřevu pístu v oblasti pístního čepu na cca 110 °C.

U zážehových motorů je v některých případech použit pístní čep, který je za tepla nalisován do ojničního oka. V tomto případě se jedná o tzv. „*pevný*“ pístní čep. Výhodou tohoto řešení je možnost zmenšení vnějšího průměru čepu, protože dochází k výraznému snížení ovalizace pístního čepu. Dosáhneme tak snížení hmotnosti pístního čepu a současně odpadají axiální pojistky pístního čepu.

Pístní čepy pro zážehové motory jsou normalizovány normou ČSN 302130 a pro motory vznětové normou ČSN 302131.[2]



obr.8 Pístní čep [2]

2 Výpočet pístového spalovacího motoru

Hlavními rozměry pístového spalovacího motoru jsou vrtání válce D , zdvih pístu Z a počet válců motoru i . Tyto parametry určují základní zástavbové rozměry motoru. Při výpočtu vycházíme z požadavku na zadaný jmenovitý výkon motoru. Nejsme omezeni zdvihovým objemem motoru.

2.1 Návrh základních rozměrů motoru

2.1.1 Efektivní výkon motoru

$$P_e = p_e \cdot V_z \cdot \frac{n}{60} \cdot \tau \cdot i \Rightarrow V_z = \frac{P_e}{p_e \cdot \frac{n}{60} \cdot \tau \cdot i}$$

$$V_z = \frac{108000}{1,1 \cdot 10^6 \cdot \frac{6500}{60} \cdot 0,5 \cdot 4} \quad (1)$$

$$V_z = 0,453 \cdot 10^{-3} \text{ m}^3$$

Tab. 1 Porovnání charakteristických parametrů zážehových motorů [1]

MOTORY zážehové	rok	jmenovité otáčky [min ⁻¹]		stř. píst. Rychlost [m.s ⁻¹]		stř. efekt. tlak [MPa]		kompresní poměr [-]		zdvihový poměr [-]		objemový výkon [kW.dm ⁻³]	
		min.	max.	min.	max.	min.	max.	min.	max.	min.	max.	min.	max.
bez rozlišení	1966	3400	5700	8,6	14,7	0,65	1,1	6,6	9	0,83	1,46	15	37
bez rozlišení	1994	4000	6500	10	19	0,65	1,5	7,5	10,5	0,7	1,2	25	80
sací	2003	4500	8800	11,5	24	0,8	1,3	9	12,5	0,7	1,3	31	88
přeplňované	2003	5000	7000	11	19,1	1,1	2	8	10,5	0,8	1,2	50	103

Stanovení parametrů potřebných pro výpočet provedeme z **Tab. 1**

$$P_e = 108 \cdot 10^3 \text{ [W]}$$

- výkon motoru

$$p_e = 1,1 \cdot 10^6 \text{ [Pa]}$$

- střední efektivní tlak

$$n = 6500 \text{ [min}^{-1}\text{]}$$

- jmenovité otáčky motoru

$$\tau = 0,5 \text{ [-]}$$

- taktost motoru, pro čtyřdobý motor

$$i = 4 \text{ [-]}$$

- počet válců motoru

2.1.2 Zdvihový objem motoru

$$V_m = \frac{60 \cdot P_e}{p_e \cdot n \cdot \tau}$$

$$V_m = \frac{60 \cdot 108000}{1100000 \cdot 6500 \cdot 0,5} \quad (2)$$

$$V_m = 1,812 \cdot 10^{-3} m^3 \text{ volím} \Rightarrow 1,850 \cdot 10^{-3} m^3$$

2.1.3 Kontrola objemového výkonu motoru

$$P_l = \frac{P_e}{V_z} \cdot 1000$$

$$P_l = \frac{108000}{0,001850 \cdot 10^9} \cdot 1000 \quad (3)$$

$$P_l = 58,38 kW \cdot l^{-1}$$

2.1.4 Zdvihový poměr

$$k = \frac{D}{Z} [-] \text{ volím } 0,9 \quad (4)$$

2.1.5 Po dosazení do rovnice V_z dostaneme vztah pro vrtání válce D

$$D = \sqrt[3]{\frac{V_z}{\pi \cdot k}}$$

$$D = \sqrt[3]{\frac{4 \cdot 0,0004625}{\pi \cdot 0,8}} \quad (5)$$

$$D = 0,09m \Rightarrow 90mm$$

2.1.6 Velikost zdvihu pístu

$$Z = k \cdot D$$

$$Z = 0,8 \cdot 0,09 \quad (6)$$

$$Z = 0,072m \Rightarrow 7,2cm$$

2.1.7 Velikost střední pístové rychlosti c_s

$$c_s = 2 \cdot Z \cdot \frac{n}{60}$$

$$c_s = 2 \cdot 0,078 \cdot \frac{6500}{60} \quad (7)$$

$$c_s = 15,6m \cdot s^{-1}$$

2.1.8 Pro stanovený zdvihový objem válce motoru V_z platí

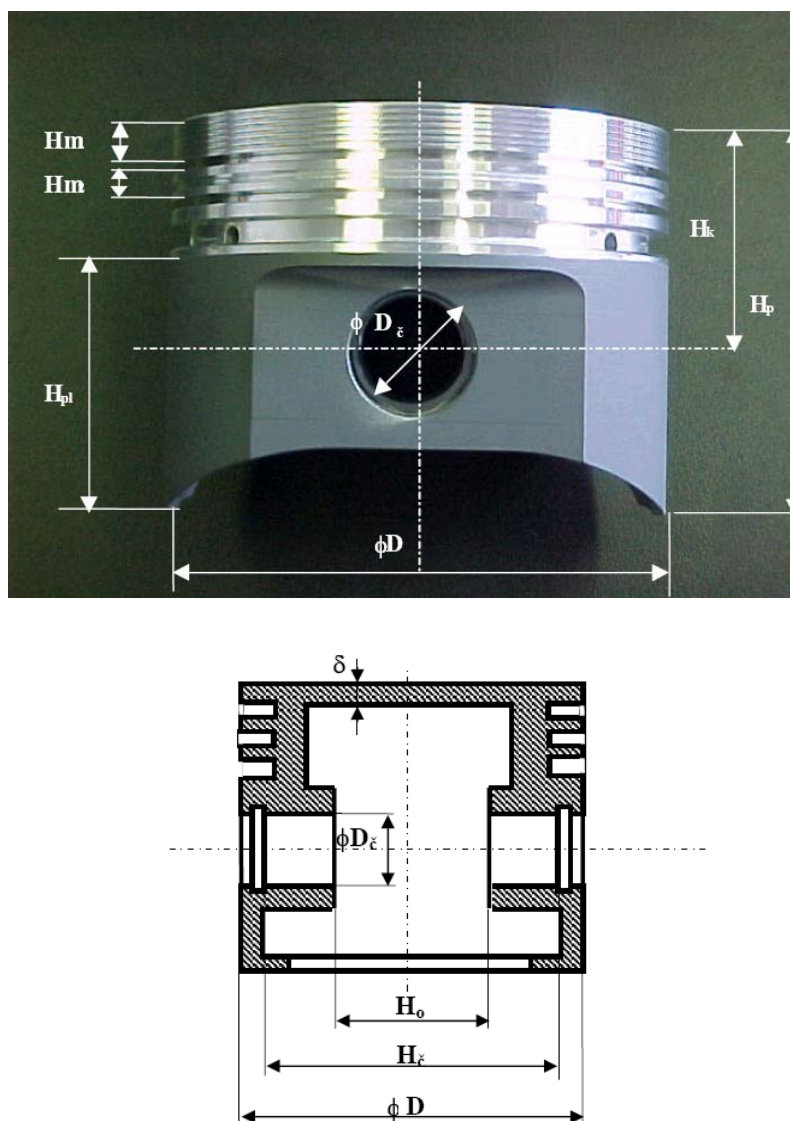
$$V_z = \frac{\pi \cdot D^2}{4} \cdot Z$$

$$V_z = \frac{\pi \cdot 0,09^2}{4} \cdot 0,072 \quad (8)$$

$$V_z = 0,458 \cdot 10^{-3} m^3$$

2.2 Návrh hlavních rozměrů pístu

Při návrhu hlavních rozměrů pístu vycházíme z již dříve provedených a osvědčených konstrukcí. Pro návrh jsou rozměry vyjádřeny ve vztahu k vrtání válce D . viz **obr. 9** a **Tab. 2**



obr.9 hlavní rozměry pístu [1]

Tab. 2 Doporučené meze charakteristických rozměrů pístů čtyřdobých motorů [1]

veličina	zážehový [%D]	vznětový [%D]
ϕD	100	100
H_p	90 - 140	120 - 170
H_k	50 - 70	55 - 85
H_o	40	40
$H_{\check{c}}$	85	85
H_{m1}	6 - 10	10 - 18
H_{m2}	3 - 6	4 - 7
$\phi D_{\check{c}}$	25 - 28	33 - 45
δ	5 - 7	7 - 10

2.2.1 Volba rozměrů konstrukčních prvků pístu

2.2.1.1 Výška pístu

$$H_p = 0,9 \cdot D$$

$$H_p = 0,9 \cdot 0,09 \quad (9)$$

$$H_p = 0,081m \Rightarrow 81mm$$

2.2.1.2 Kompresní výška pístu

$$H_k = 0,5 \cdot D$$

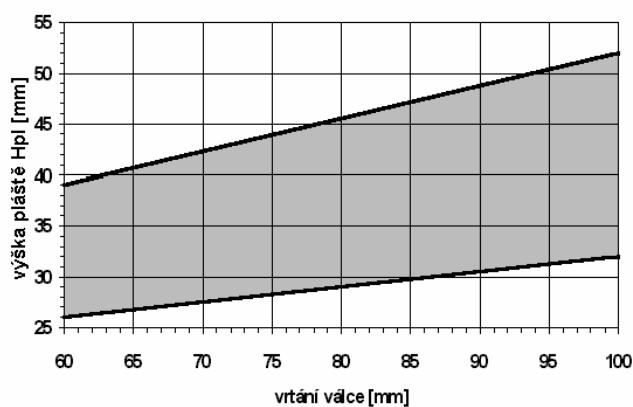
$$H_k = 0,5 \cdot 0,09 \quad (10)$$

$$H_k = 0,045m \Rightarrow 45mm$$

2.2.1.3 Výška pláště pístu

$$H_{pl} = 0,0544m \Rightarrow 54,4mm \quad (11)$$

Volím dle obr.10



Obr. 10 výška pláště pístu H_{pl} v závislosti na vrtání válce D [1]

2.2.1.4 Výška prvního můstku

$$\begin{aligned} H_{m1} &= 0,1 \cdot D \\ H_{m1} &= 0,1 \cdot 0,09 \\ H_{m1} &= 0,009m \Rightarrow 9mm \end{aligned} \quad (12)$$

2.2.1.5 Vzdálenost mezi nálitky pro pístní čep

$$\begin{aligned} H_o &= 0,4 \cdot D \\ H_o &= 0,4 \cdot 0,09 \\ H_o &= 0,036m \Rightarrow 36mm \end{aligned} \quad (13)$$

2.2.1.6 Průměr pístního čepu

$$\begin{aligned} \phi D_c &= 0,28 \cdot D \\ \phi D_s &= 0,28 \cdot 0,09 \\ \phi D_c &= 0,0252m \Rightarrow 25,2mm \end{aligned} \quad (14)$$

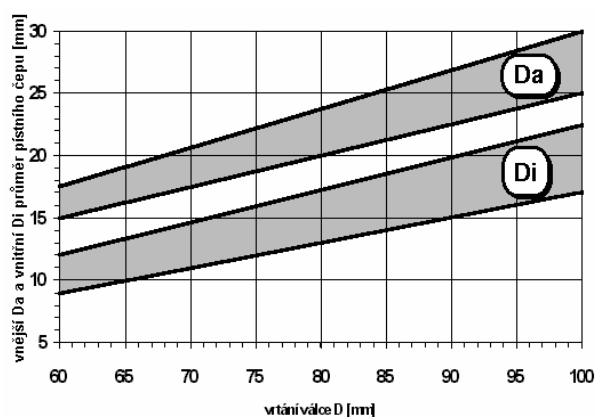
Vnitřní i vnější průměr volím dle **obr. 11**

Vnější

$$\phi D_a = 27mm$$

Vnitřní

$$\phi D_i = 18mm$$



Obr. 11 Vnější D_a a vnitřní D_i průměr pístního čepu v závislosti na vrtání válce D [1]

2.2.1.7 Výška druhého můstku

$$\begin{aligned} H_{m2} &= 0,06 \cdot D \\ H_{m2} &= 0,06 \cdot 0,09 \\ H_{m2} &= 0,0054m \Rightarrow 5,4mm \end{aligned} \quad (15)$$

2.2.1.8 Výška ostatních můstků

u benzinových motorů, volím dle lit [1]

$$\begin{aligned} H_m &= 0,03 \cdot D \\ H_m &= 0,03 \cdot 0,09 \\ H_m &= 0,0027m \Rightarrow 2,7mm \end{aligned} \quad (16)$$

2.2.1.9 Vzdálenost segerových kroužků

$$\begin{aligned} H_c &= 0,85 \cdot D \\ H_c &= 0,85 \cdot 0,09 \\ H_c &= 0,0765m \Rightarrow 76,5mm \end{aligned} \quad (17)$$

2.2.1.10 Tloušťka dna pístu

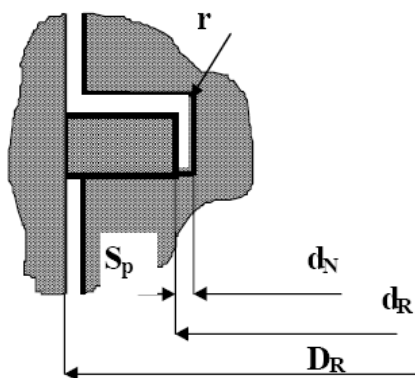
$$\begin{aligned}\delta &= 0,06 \cdot D \\ \delta &= 0,06 \cdot 0,09 \\ \delta &= 0,0054m \Rightarrow 5,4mm\end{aligned}\quad (18)$$

2.2.2 Drážky pro pístní kroužky

V současné době se u pístu pro zážehové a vznětové motory používají výhradně tři pístní kroužky, dva těsnící a jeden stírací. Pro uložení kroužků a jeho správnou funkci po dobu životnosti motoru je velmi důležitá správná velikost radiální a axiální vůle kroužku v drážce.

2.2.2.1 Radiální vůle pístního kroužku

Pístní kroužek nesmí při vymezení vůle mezi pístem a stěnou válce dosednout vnitřní stranou na dno drážky v pístu. Mezi kroužkem a zadní stěnou drážky musí být zachována určitá radiální vůle. Tato vůle nesmí být příliš velká protože se jedná o ztrátový objem do kterého se v průběhu komprese stlačuje vzduch a v průběhu hoření a expanze jsou do tohoto objemu vtlačovány částice nespáleného paliva a spaliny, což zvyšuje množství škodlivin ve spalínách motoru. Radiální vůle je na **obr. 12**



$D_R = D$ – vnější průměr kroužku v namontovaném stavu (vrtání válce)
 d_R – vnitřní průměr kroužku v zamontovaném stavu
 d_N – průměr drážky pro pístní kroužek v pístu
 S_p – radiální vůle pístního kroužku

obr. 12 Radiální vůle pístního kroužku [1]

S_p volím podle doporučené literatury [1] 0,6 mm
 a – šířka pístního kroužku, volím dle normy DIN 70 910

$$\begin{aligned}d_N &= D - 2 \cdot (a + S_p) \\ d_N &= 90 - 2 \cdot (3,8 + 0,6) \\ d_N &= 81,2mm\end{aligned}\quad (19)$$

2.2.2.2 Axiální vůle pístních kroužků

Rozhodujícím vlivem je pravděpodobnost vzniku karbonových úsad. Proto u prvního pístního kroužku, kde v důsledku vysokých teplot je nebezpečí vzniku karbonové vrstvy značné, jsou axiální vůle větší než u druhého pístního kroužku.

dle normy DIN 70 910

axiální vůle prvního pístního kroužku:

drážka	$2^{+0,045}_{+0,030}$ mm
pístní kroužek	$2^{-0,010}_{-0,022}$ mm

axiální vůle druhého pístního kroužku:

drážka	$2,5^{+0,045}_{+0,030}$ mm
pístní kroužek	$2,5^{-0,010}_{-0,022}$ mm

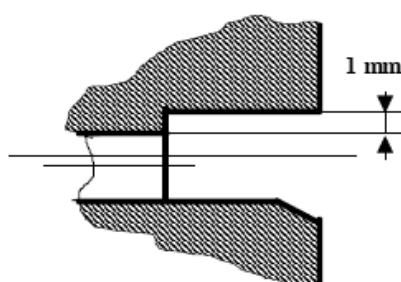
axiální vůle stíracího pístního kroužku:

drážka	$3^{+0,045}_{+0,030}$ mm
pístní kroužek	$3^{-0,010}_{-0,022}$ mm

2.2.2.3 Drážky pro stírací pístní kroužky

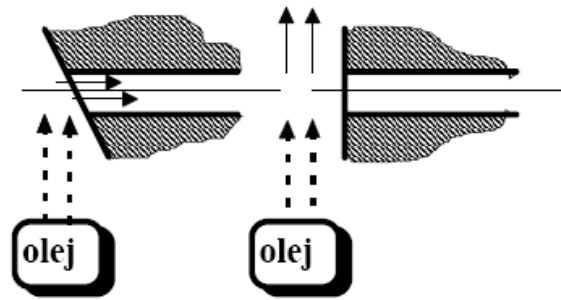
Drážky pro stírací pístní kroužky jsou širší než drážky těsnících pístních kroužků. Součástí jejich konstrukce jsou i průřezy pro odvod setřeného oleje.

Drážku volím podle **obr. 13**.



obr. 13 Otvor pro odvod oleje z drážky stíracího kroužku. [1]

Nevhodně umístěné otvory mohou u pístů chlazených nástřikem oleje vyvolat obrácení směru proudění oleje a zvyšovat tak spotřebu oleje. Aby k tomu nedocházelo je třeba umístit vyústění drenážního otvoru uvnitř pístu ve stěně, která je rovnoběžná s osou pístu a tedy i se směrem proudícího oleje, viz **obr. 14**



obr. 14 Vyústění drenážních otvorů uvnitř pístu. [1]

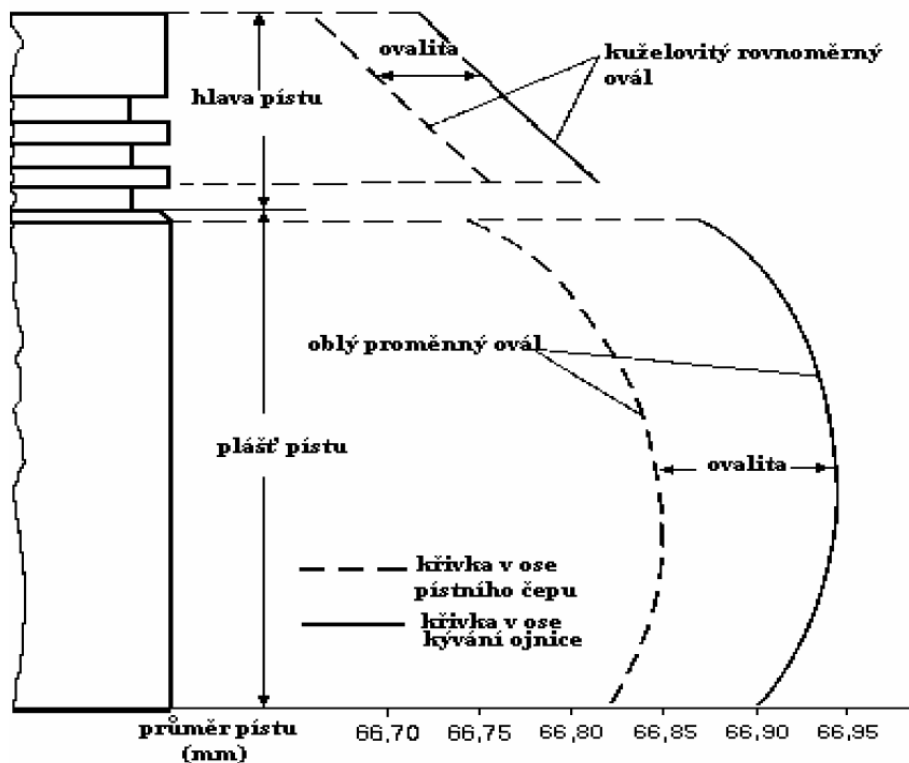
2.2.3 Tloušťka stěny pláště pístu

Tloušťka stěny by u benzinových motorů měla být minimálně

$$0,02 \cdot D = 0,02 \cdot 0,09 = 0,0018m \quad (20)$$

2.2.4 Boční křivka pístu

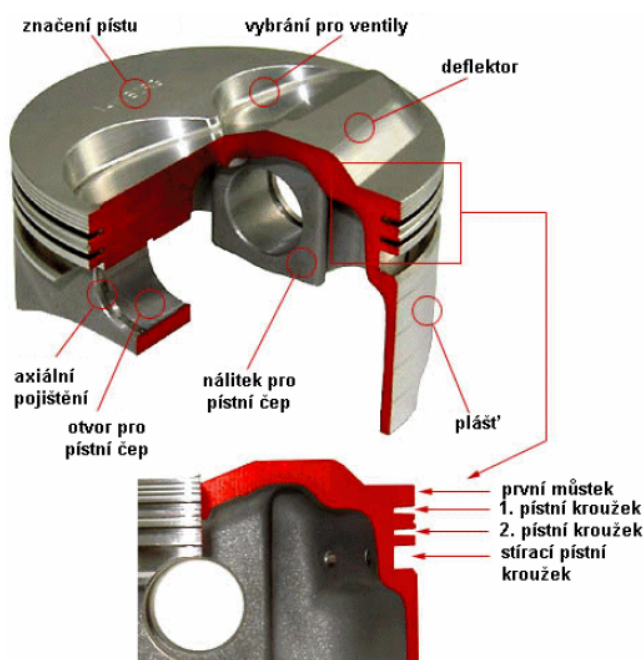
V důsledku rozdílných teplot jednotlivých částí pístu není tvar monometalického pístu z Al slitiny při normální teplotě válcový, ale tvarovaný tak, aby po ohřátí motoru na provozní teplotu válcového tvaru dosáhl. Tomu odpovídá tvar boční křivky pístu na obr. 15



obr. 15 Tvar boční křivky a ovalita pístu [1]

2.3 Pevnostní výpočet pístu

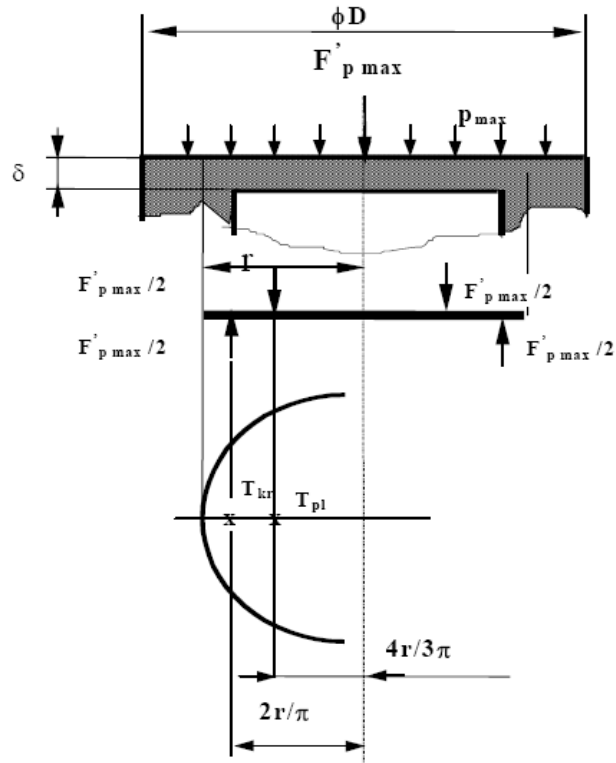
Tvar pístu, viz **obr. 16**, i jeho namáhání umožňuje pouze informativní výpočet zahrnující základní namáhání vyvolané tlakem plynů při spalování a setrvačnými silami. Další zatěžující účinky jako je tepelný tok průřezu pístu, proměnnost zatěžujících účinků i vlivy vrubových účinků vyvolávajících koncentraci napětí, není možno přímo do výpočtu zahrnout, a jsou souhrnně respektovány velikostí dovolených hodnot napětí.



obr. 16 Píst zážehového motoru. [1]

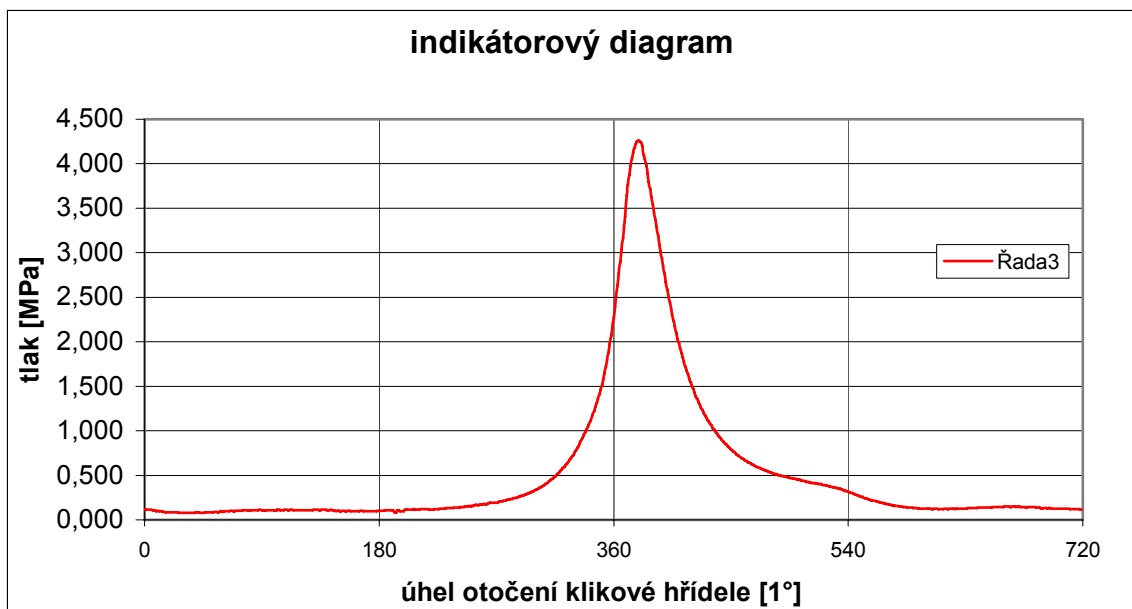
2.3.1 Pevnostní výpočet dna pístu

Pevnostní výpočet dna pístu je prováděn na ohyb. Výpočtovým modelem dna pístu je kruhová deska, vetknutá nebo podepřená na obvodě zatížená rovnoměrným spojitým zatížením od tlaku plynů. Vzhledem k velikosti silových účinků je vliv setrvačných sil zanedbán.



Obr. 17 Zatížení dna pístu a výpočtový model [1]

Pro výpočet je třeba určit poloměr velknotí desky r , který je znázorněn na **obr. 17** a maximální tlak plynů ve válci motoru p_{max} . Velikost tohoto tlaku lze určit z indikátorového diagramu, který je na **obr. 18**



Obr. 18 Indikátorový diagram [1]

2.3.1.1 Maximální síla tlaku plynů působící na kruhovou desku

$$\begin{aligned}
 F'_{p\max} &= \pi \cdot r^2 \cdot p_{\max} \\
 F'_{p\max} &= \pi \cdot 0,036^2 \cdot 4,3 \cdot 10^6 \quad (21) \\
 F'_{p\max} &= 17507,46N \Rightarrow 17,51kN
 \end{aligned}$$

2.3.1.2 Maximální ohybový moment

$$\begin{aligned}
 M_{o,\max} &= \frac{r^3}{3} \cdot p_{\max} \\
 M_{o,\max} &= \frac{0,036^3}{3} \cdot 4,3 \cdot 10^6 \quad (22) \\
 M_{o,\max} &= 66,87Nm
 \end{aligned}$$

2.3.1.3 Moment odporu v ohybu (průřezový modul)

$$\begin{aligned}
 W_o &= \frac{1}{3} \cdot r \cdot \delta^2 \\
 W_o &= \frac{1}{3} \cdot 0,036 \cdot 0,0054^2 \quad (23) \\
 W_o &= 0,349 \cdot 10^{-6} m^3
 \end{aligned}$$

2.3.1.4 Maximální ohybové napětí

$$\begin{aligned}
 \sigma_{o,\max} &= p_{\max} \cdot \left(\frac{r}{\delta}\right)^2 \\
 \sigma_{o,\max} &= 4,3 \cdot 10^6 \cdot \left(\frac{0,036}{0,0054}\right)^2 \quad (24) \\
 \sigma_{o,\max} &= 191,11 \cdot 10^6 Pa
 \end{aligned}$$

2.3.1.5 Pro desku vetknutou

$$\begin{aligned}
 \sigma_{o,\max}' &= 0,25 \cdot p_{\max} \cdot \left(\frac{r}{\delta}\right)^2 \\
 \sigma_{o,\max}' &= 0,25 \cdot 4,3 \cdot 10^6 \cdot \left(\frac{0,036}{0,0054}\right)^2 \quad (25) \\
 \sigma_{o,\max}' &= 47,78 \cdot 10^6 Pa
 \end{aligned}$$

dle **Tab. 3** pro dno s nízkými žebry vyhovuje

Tab. 3 Hodnoty dovoleného napětí pro hliníkové slitiny [1]

Dno bez žebor	Dno s nízkými žebry
$\sigma_{o,dov} = 20\text{ až }25[\text{MPa}]$	$\sigma_{o,dov} = 40\text{ až }50[\text{MPa}]$

2.3.2 Nejslabší místo pláště pístu

Bývá u většiny pístů v drážce pístu pro stírací kroužek, kde stěna pístu je zeslabena nejen samotnou drážkou, ale i otvory, kterými je odváděn setřený olej do klikové skříně motoru.

2.3.2.1 Pro maximální spalovací tlak výsledná hodnota napětí

$$\begin{aligned}\sigma_{tl,max} &= \frac{F_{p,max}}{S_x} \\ \sigma_{tl,max} &= \frac{27355,42}{1154,12 \cdot 10^{-6}} \quad (26) \\ \sigma_{tl,max} &= 23,70 \cdot 10^6 \text{ Pa}\end{aligned}$$

2.3.2.2 Minimální příčný průřez pístu v drážce pro stírací pístní kroužek

$$\begin{aligned}S_X &= \left(\frac{\pi \cdot D}{4} - \frac{\pi \cdot d_N}{4} \right) + (4 \cdot b \cdot h) - (6 \cdot d \cdot l) \\ S_X &= \left(\frac{\pi \cdot 81,2^2}{4} - \frac{\pi \cdot 73,2^2}{4} \right) + (4 \cdot 16 \cdot 4) - (6 \cdot 3 \cdot 4) \quad (27) \\ S_X &= 1154,12 \cdot 10^{-6} \text{ m}^2\end{aligned}$$

2.3.2.3 Maximální síla od tlaku plynů

$$\begin{aligned}F_{p,max} &= \frac{\pi \cdot D^2}{4} \cdot p_{max} \\ F_{p,max} &= \frac{\pi \cdot 0,09^2}{4} \cdot 4,3 \cdot 10^6 \quad (28) \\ F_{p,max} &= 27355,42 \text{ N} \Rightarrow 27,355 \text{ kN}\end{aligned}$$

2.3.2.4 Hmotnost koruny pístu nad řezem x-x

$$\begin{aligned}m_x &= \rho \cdot V_k \\ m_x &= 2710 \cdot 4,387 \cdot 10^{-5} \quad (29) \\ m_x &= 0,119 \text{ kg}\end{aligned}$$

2.3.2.5 Poloměr klikového hřídele

$$r_k = \frac{Z}{2} = \frac{0,072}{2} = 0,036 \quad (30)$$

2.3.2.6 Ojniční poměr

u současných motorů se pohybuje v rozmezí 0,2 až 0,3 [1]

$$\lambda_o = \frac{r_k}{l_o} = [-] \text{volím } 0,2 \quad (31)$$

2.3.2.7 maximální úhlová rychlost otáčení klikového hřídele motoru

$$\begin{aligned} \omega_{\max} &= \frac{\pi \cdot n_{\max}}{30} \\ \omega_{\max} &= \frac{\pi \cdot 7500}{30} \quad (32) \\ \omega_{\max} &= 785,4 \text{ s}^{-1} \end{aligned}$$

2.3.2.8 Setrvačná síla

$$\begin{aligned} F_{sp,x} &= m_x \cdot r_k \cdot \omega_{\max}^2 \cdot (1 + \lambda_o) \\ F_{sp,x} &= 0,119 \cdot 0,036 \cdot 785,4^2 \cdot (1 + 0,2) \quad (33) \\ F_{sp,x} &= 3171,12 \text{ N} \end{aligned}$$

2.3.2.9 Tahové napětí ve vyšetřovaném průřezu

$$\begin{aligned} \sigma_t &= \frac{F_{sp,x}}{S_x} \\ \sigma_t &= \frac{3171,12}{1154,12 \cdot 10^{-6}} \quad (34) \\ \sigma_t &= 2,748 \cdot 10^6 \text{ Pa} \end{aligned}$$

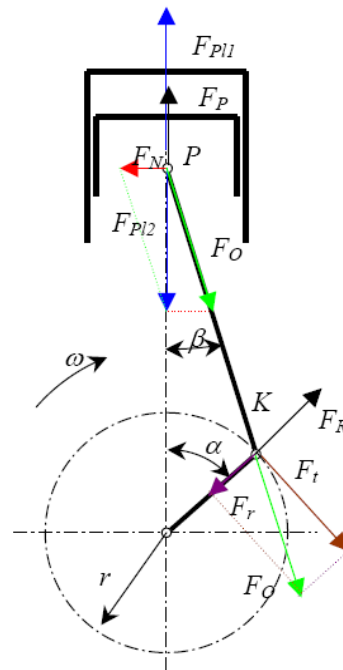
- dovolené napětí pro hliníkové slitiny [1]

$$\sigma_{t,dov} = 4 \text{ až } 10 \text{ [MPa]}$$

$\sigma_t < \sigma_{t,dov} \Rightarrow$ drážka pro stírací kroužek vyhovuje

2.3.3 Měrný tlak na plášť pístu

Je vyvolaný normálovou silou, kterou působí píst na stěnu válce. Její maximální velikost je dosahována poblíž horní úvratě při pohybu pístu v průběhu expanzního zdvihu. Je určována kinematikou klikového mechanismu a průběhem tlaku plynů ve válci motoru při hoření. viz. **obr. 19**



obr. 19 Silové působení v klikovém mechanismu [4]

2.3.3.1 Celková síla vyvolaná silami setrvačnými a od tlaku plynů

$$F_c = F_{p,\max} + (-F_{sp,x})$$

$$F_c = 27355,42 - 3171,12 \quad (35)$$

$$F_c = 24184,3N$$

2.3.3.2 Úhel pootočení klikové hřídele od horní úvratě

$$\alpha = \alpha_{p,\max} - 360^\circ$$

$$\alpha = 379^\circ - 360^\circ \quad (36)$$

$$\alpha = 19^\circ$$

2.3.3.3 Úhel mezi osou ojnice a osou válce

$$\beta = \arcsin(\lambda_o \cdot \sin \alpha)$$

$$\beta = \arcsin(0,2 \cdot \sin 19^\circ) \quad (37)$$

$$\beta = 3^\circ 44'$$

2.3.3.4 Maximální normálová síla

$$\begin{aligned}
 F_{n,\max} &= F_c \cdot \operatorname{tg} \beta \\
 F_{n,\max} &= 24184,3 \cdot \operatorname{tg} 3^\circ 44' \quad (38) \\
 F_{n,\max} &= 1578,06 \text{ N}
 \end{aligned}$$

2.3.3.5 Měrný tlak na plášti pístu

$$\begin{aligned}
 p_{pl} &= \frac{F_{n,\max}}{D_{pl} \cdot L_{pl}} \\
 p_{pl} &= \frac{1578,06}{0,09 \cdot 0,0544} \quad (39) \\
 p_{pl} &= 0,3223 \cdot 10^6 \text{ Pa}
 \end{aligned}$$

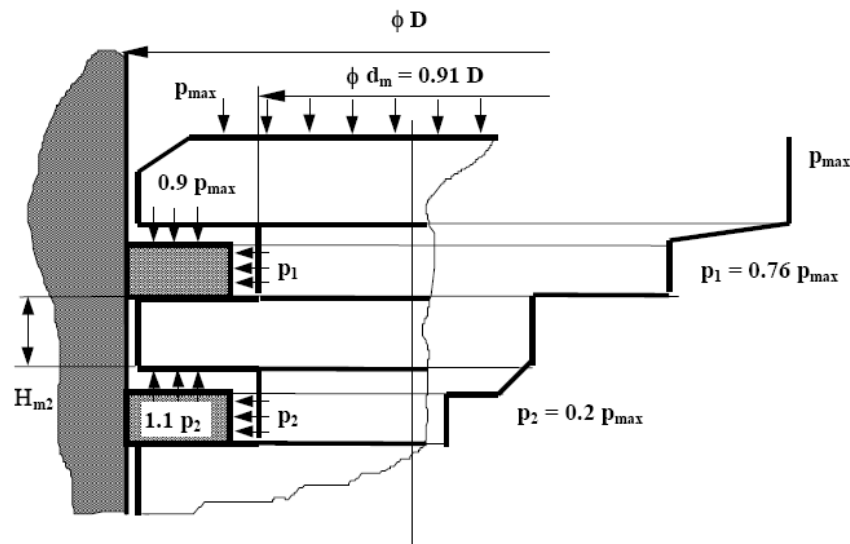
Doporučená hodnota měrného tlaku na plášti pístu dle lit [1]:

$$\begin{aligned}
 p_{pl,dop} &= (0,6 \div 1,4) \cdot 10^6 \text{ Pa} \\
 p_{pl} &< p_{pl,dop} \Rightarrow \text{plášť pístu vyhovuje}
 \end{aligned}$$

2.3.4 Můstek mezi prvním a druhým těsnícím kroužkem

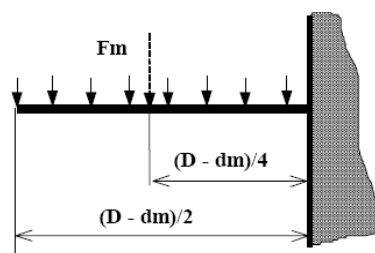
Je vystaven velmi vysokému namáhání od tlaku plynů ve spalovacím prostoru za současného působení značných teplot.

Rozložení tlaků v jednotlivých mezikroužkových objemech, při dosažení maximální hodnoty tlaku nad pístem, je podle výsledků měření uvedeno na **obr. 20**



obr. 20 Rozložení tlaků v mezikroužkových [1]

Výsledný silový účinek na můstek mezi prvním a druhým těsnícím kroužkem je určen rozložením tlaků plynů v mezikroužkových mezerách. viz **obr. 21**



obr. 21 Namáhání můstku [1]

2.3.4.1 Výsledný silový účinek na můstek

$$F_m = \frac{\pi}{4} \cdot (D^2 - d_m^2) \cdot (0,9 p_{\max} - 0,22 p_{\max})$$

$$F_m = \frac{\pi}{4} \cdot [0,09^2 - (0,91 \cdot 0,09)^2] \cdot (0,9 \cdot 4,3 \cdot 10^6 - 0,22 \cdot 4,3 \cdot 10^6) \quad (40)$$

$$F_m = 3197,63 N$$

2.3.4.2 Ohybový moment

$$M_o = F_m \cdot \frac{D - d_m}{4}$$

$$M_o = 3197,63 \cdot \frac{0,09 - (0,91 \cdot 0,09)}{4} \quad (41)$$

$$M_o = 6,475 Nm$$

2.3.4.3 Modul odporu v pohybu

$$W_o = \frac{1}{6} \cdot \pi \cdot d_m \cdot H_{m2}^2$$

$$W_o = \frac{1}{6} \cdot \pi \cdot (0,91 \cdot 0,9) \cdot 0,0054^2 \quad (42)$$

$$W_o = 1,25 \cdot 10^{-6} m^3$$

2.3.4.4 Ohybové napětí

$$\sigma_o = \frac{M_o}{W_o}$$

$$\sigma_o = \frac{6,475}{0,756 \cdot 10^{-6}} \quad (43)$$

$$\sigma_o = 8,565 \cdot 10^6 Pa$$

2.3.4.5 Průřez v místě vetknutí

$$\begin{aligned}
 S &= \pi \cdot d_m \cdot H_{m2} \\
 S &= \pi \cdot 0,91 \cdot 0,09 \cdot 0,0042 \quad (44) \\
 S &= 1,081 \cdot 10^{-3} \text{ m}^2
 \end{aligned}$$

2.3.4.6 Smykové napětí

$$\begin{aligned}
 \tau &= \frac{F_m}{S} \\
 \tau &= \frac{3197,63}{1,081 \cdot 10^{-3}} \quad (45) \\
 \tau &= 2,958 \cdot 10^6 \text{ Pa}
 \end{aligned}$$

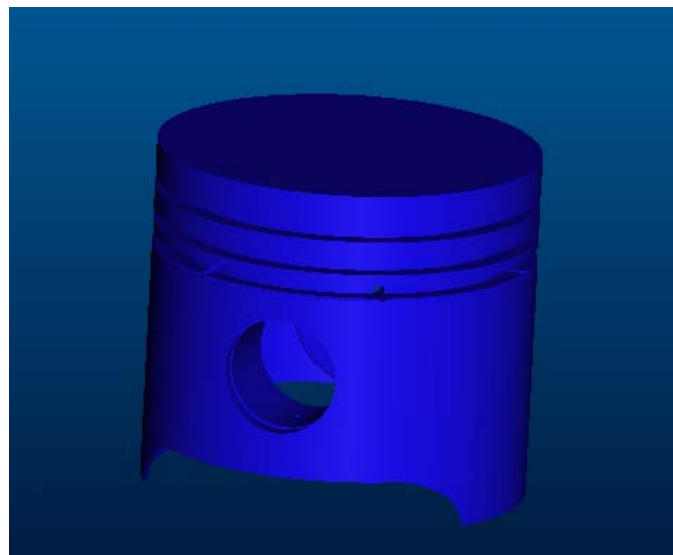
2.3.4.7 Výsledné redukované napětí

$$\begin{aligned}
 \sigma_{red} &= \sqrt{(\sigma_o^2 + 3 \cdot \tau^2)} \\
 \sigma_{red} &= \sqrt{(8,565 \cdot 10^6)^2 + 3 \cdot (2,958 \cdot 10^6)^2} \quad (46) \\
 \sigma_{red} &= 9,980 \cdot 10^6 \text{ Pa}
 \end{aligned}$$

Dovolené redukované napětí můstku dle lit. [1]

$$\sigma_{red} = (60 \div 80) \cdot 10^6 \text{ Pa}$$

$$\sigma_{red} < \sigma_{red,dov} \Rightarrow \text{můstek vyhovuje}$$



obr. 22 Konečný tvar pístu

3 Závěr

Návrh pístu zážehového spalovacího motoru není jednoduchá záležitost, je třeba k němu přistupovat zodpovědně. Pevnostní výpočet pístu se provádí integrační metodou, kde výsledky musí odpovídat určitým mezím, jako je tomu třeba u měrného tlaku na plášť pístu.

Mým úkolem bylo navrhnout píst čtyřdobého zážehového motoru o výkonu 108kW. To je velmi obecná věc, protože dnes již existuje velká spousta různých tvarů pístů, které mají různá vybrání pro ventily, různé způsoby odlehčení a mnoho dalších odlišností. V mém případě jde o návrh podle materiálu dodaným školou, z toho vyplývá, že jde o orientační návrh tvaru pístu. Většina rozměrů by měla spadat do určitých mezí, lze si tedy pro stejný výpočet zvolit více tvarů pístu, jako je tomu například u zdvihového poměru, který se volí v rozmezí od 0,7 až do 1,3.

Navrhnout píst tak, aby měl téměř dokonalé tvary si mohou dovolit jen firmy, které mají dostatek peněz na nemalé investice do vývoje.

Konstrukční řešení pístu je řešeno tak, aby píst byl co nejlehčí a snadno vyrobitelný. Seběmenší zvýšení hmotnosti pístu se projevuje tak, že se při vyšších otáčkách zvýší setrvačné síly. Drážky pro pístní kroužky jsou voleny v tomto pořadí a rozměrech, první těsnící kroužek má výšku 2mm, druhý těsnící kroužek má výšku 2,5mm a třetí stírací kroužek má výšku 3mm a v něm jsou umístěny otvory pro odvod setřeného oleje. Pístní čep je uložen volně v ložiskovém pouzdru ojnice, v nálitcích pro pístní čep je zajištěn pomocí pojistného kroužku. Nálitky pro pístní čep jsou se dnem pístu spojeny onuci žeber pro snížení hmotnosti. Dno pístu je více teplotně namáháno, proto musí být chlazeno nástřikem oleje. Ten sníží teplotu dna přibližně o 20°C. Jinak dno pístu je rovné, v mém návrhu není třeba vyrábět vybrání pro ventily. Tloušťka dna musí být volena tak, aby nedošlo k přesažení mezních hodnot ohybového napětí.

Výpočtová kontrola pístu byla provedena na namáhání dna pístu, nejslabšího místa pláště pístu v prostoru pro stírací kroužek, měrný tlak na stěnu pístu a výsledný silový účinek na můstek pístu mezi prvním a druhým těsnícím kroužkem. Kontroly splnily stanovené dovolené hodnoty napětí a tlaků. Tato bakalářské práce splňuje všechny body zadání.

Návrh konstrukčního řešení je znázorněn ve výkresové dokumentaci, viz příloha [2].

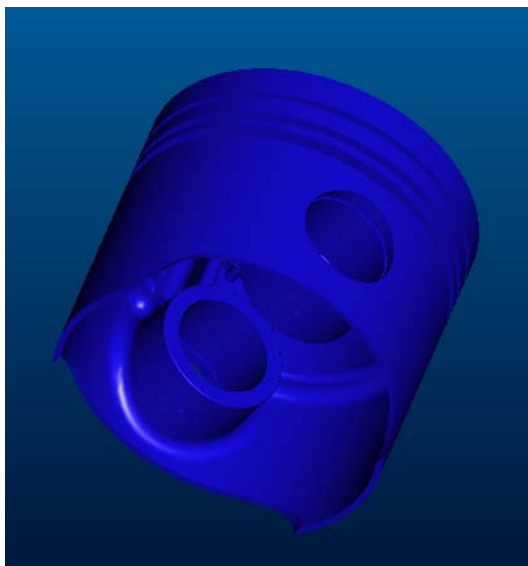
4 Seznam Použité literatury

- [1] Rauscher, J.: Ročníkový projekt (studijní opory), Brno, Učební texty vysokých škol
- [2] Rauscher, J.: Vozidlové motory (studijní opory), Brno, Učební texty vysokých škol
- [3] Rauscher, J.: Spalovací motory (studijní opory), Brno, Učební texty vysokých škol
- [4] Rauscher, J.: Klikový mechanismus, Brno, Učební texty vysokých škol
- [5] <http://referaty-seminarky.cz/zazehovy-ctyrdoby-motor/>
- [6] <http://ereferaty.blog.cz/0709/benzinove-motory>
- [7] <http://www.awdoc.cz/drupal/node/240>
- [8] http://kotamuda.humlak.cz/navody_manualy/127/HTM/HTM2/motor/pista.htm

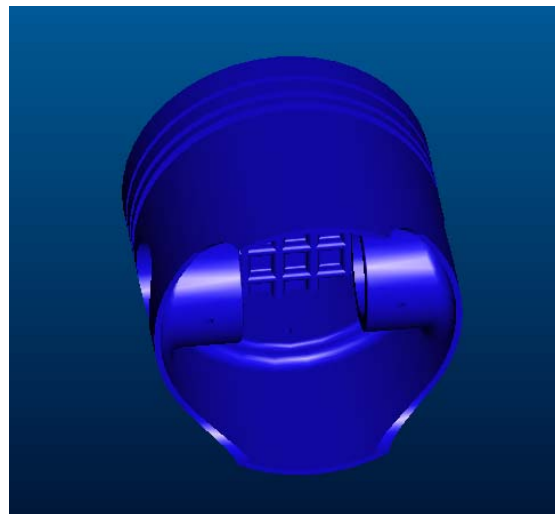
5 Přílohy

- [1] 3D model pístu
- [2] Výkres pístu

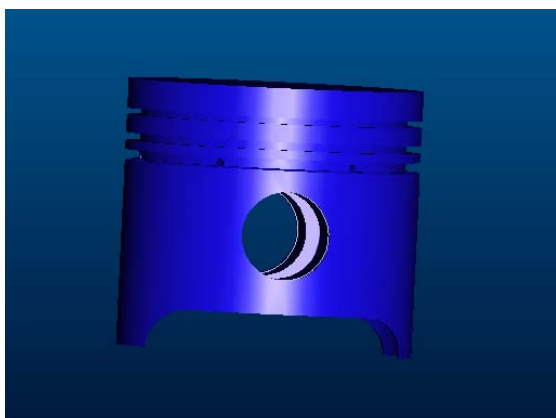
Model pístu



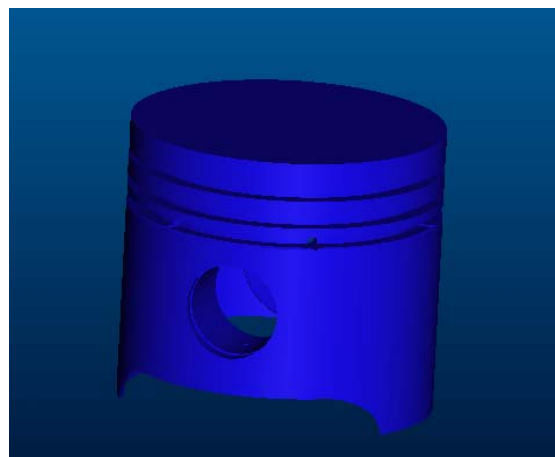
obr. 23



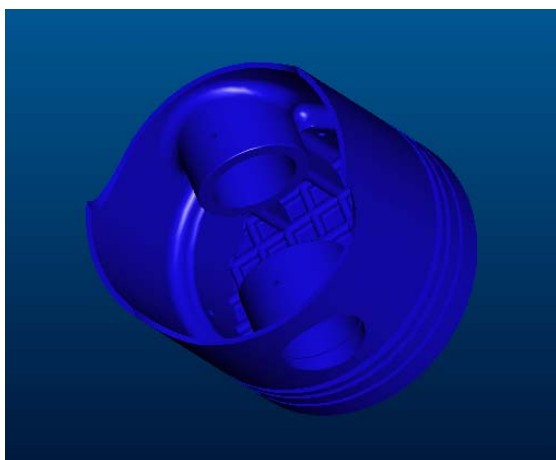
obr. 26



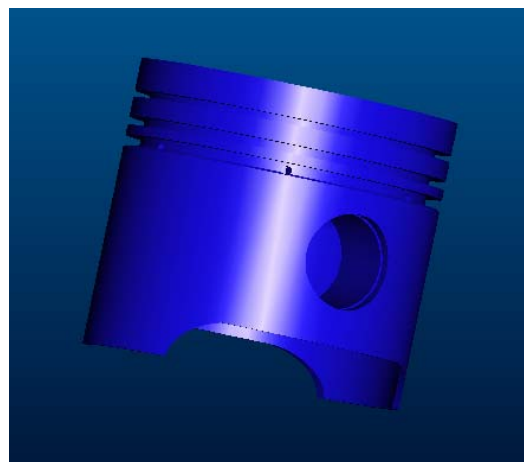
obr. 24



obr. 27



obr. 25



obr. 28