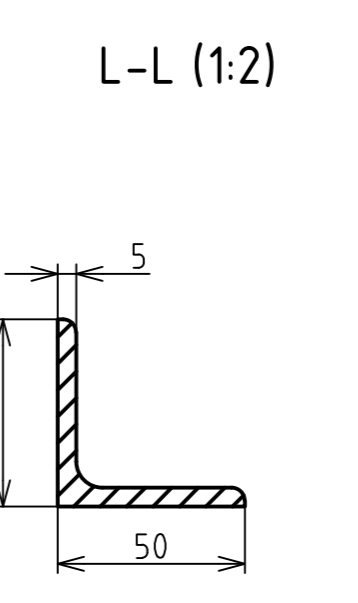
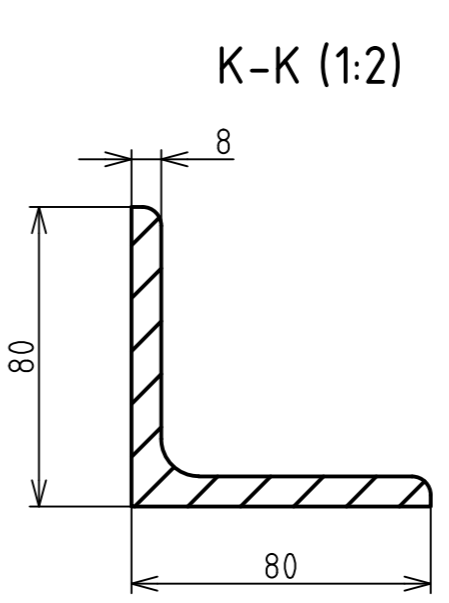
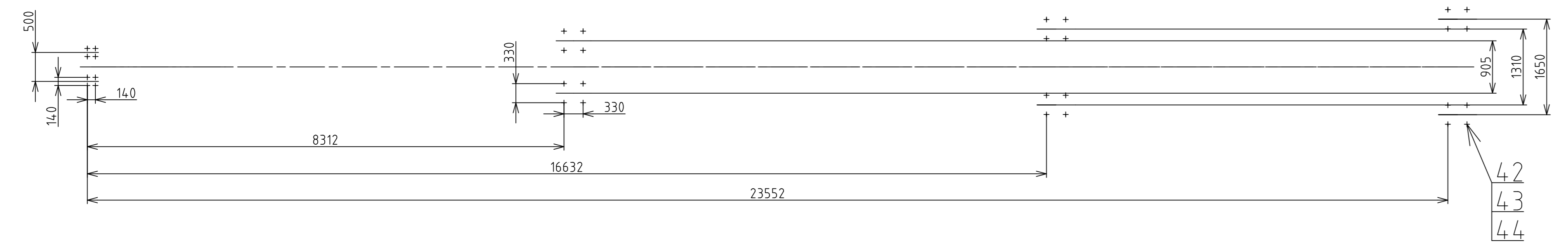


KOTEVNÍ PLÁN (1:50)



TECHNICKÉ PARAMETRY
 Dopravné množství - 50 t/hod
 Dopravní délka - 25 m
 Sklon dopravníku - 25°
 Dopravný materiál - pšenice
 Výkon elektromotoru - 9,2 kW

LOŽISKA PLNIT MAZIVEM PO MONTÁŽI

Struktura povrchu	Hrany	Měřítko	Přesnost
		1:10	Tolerování ISO 9015
			Prostředí
Materiál	Položtovar	Hmotnost	1 080,5 kg
			CHRÁNĚNO PODLE ISO 16016
Druh dokumentu	VÝKRES SESTAVY	Název	ŠNEKOVÝ DOPRAVNÍK
Kreslil	MAREK PERNIČA		
Schválil		Číslo dokumentu	0-ŠD-01
Datum vydání	1.5.2015		

VYTVOŘENO VE VÝUKOVÉM PRODUKTU SPOLEČNOSTI AUTODESK

Číslo polož.	Název - označení	Polotovar	Hmot.	J	Množ.
	Výkres - norma	Materiál			
1	VSTUPNÍ ŠNEKOVNICE		9,1		1
2	VSTUPNÍ ŠNEKOVÁ HŘÍDEL	TR ϕ 76,1x8 - 1 600 ČSN 42 5715	19		1
		1.0308			
3	NEVSTUPNÍ ŠNEKOVNICE		18,2		8
4	NEVSTUPNÍ ŠNEKOVÁ HŘÍDEL	TR ϕ 76,1x8 - 3 050 ČSN 42 5715	38		8
		1.0308			
5	VSTUPNÍ ŽLAB	P5 - 1400x3080 ČSN EN 10052	112,92		1
		1.0038			
6	NEVSTUPNÍ ŽLAB	P5 - 1400x3070 ČSN EN 10052	112,4		7
7	ŽLAB VÝSTUPNÍ	P5 - 1400x1550 ČSN EN 10052	62,3		1
	1 - ŠD - 05	1.0038			
8	VÍKO ŽLABU S NÁSYPKOU	P3 - 410x1560 ČSN EN 10052	18,7		1
		1.0038			
9	VÍKO ŽLABU	P3 - 410x3000 ČSN EN 10052	28,121		7
		1.0038			
10	VÝSTUPNÍ VÍKO	P3 - 410x3060 ČSN EN 10052	28,74		1
		1.0038			
11	VSTUPNÍ ČELO ŽLABU	P7 - 420x420 ČSN EN 10051	7,2		1
		1.0038			
12	VSTUPNÍ LOŽISKO		10,91		1
	2 - ŠD - 03				
13	VÝSTUPNÍ ČELO ŽLABU	P7 - 420x420 ČSN EN 10051	7,2		1
		1.0038			
14	VÝSTUPNÍ LOŽISKO		19,45		1
	2 - ŠD - 02				
15	KLUZNÉ POUZDRO		16,075		1
	2 - ŠD - 04				
16	STOJAN ŽLABU		44		4

VYTVOŘENO VE VÝUKOVÉM PRODUKTU SPOLEČNOSTI AUTODESK

VYTVOŘENO VE VÝUKOVÉM PRODUKTU SPOLEČNOSTI AUTODESK

VUT-FSI ÚSTAV AUTOMOBILNÍHO A DOPRAVNÍHO INŽENÝRSTVÍ	Druh dokumentu	SEZNAM POLOŽEK	Název	ŠNEKOVÝ DOPRAVNÍK
	Kreslil	MAREK PERNICA	Číslo dokumentu	
	Schválil		4-ŠD-01	List 1/4
	Datum vydání	1.5.2015		

VYTVOŘENO VE VÝUKOVÉM PRODUKTU SPOLEČNOSTI AUTODESK

VYTVORENO VE VYUKOVEM PRODUKTU SPOLECNOSTI AUTODESK

Číslo polož.	Název - označení	Polotovár	Hmot.	J	Množ.
	Výkres - norma	Materiál			
17	PŘÍHRADOVÁ KONSTRUKCE				
18	KONZOLA MOTORU		31,36		1
19					
20					
21	MOTOR NORD SK 132LH/4		62		1
22	PŘEVODOVKA NORD SK 672.1		82		1
23	PRUŽNÁ SPOJKA SIGAD SP01 250		23,94		1
24	ŠROUB SE ŠESTIHRANOU HLAVOU ČSN EN ISO 4017 - M10x50		0,041		10
25	ŠROUB SE ŠESTIHRANOU HLAVOU ČSN EN ISO 4017 - M10x40		0,035		52
26	ŠROUB SE ŠESTIHRANOU HLAVOU ČSN EN ISO 4017 - M10x25		0,026		179
27	ŠROUB SE ŠESTIHRANOU HLAVOU ČSN EN ISO 4017 - M10x30		0,029		96
28	ŠROUB SE ŠESTIHRANOU HLAVOU ČSN EN ISO 4017 - M10x35		0,032		12
29	ŠESTIHRANNÁ MATICE ČSN EN ISO 4032 - M10		0,01		349
30	PLOCHÁ KRUHOVÁ PODLOŽKA ČSN EN ISO 7089 - 10 - 140 HV		0,004		698
31	ŠROUB SE ŠESTIHRANOU HLAVOU ČSN EN ISO 4017 - M12x30		0,042		16
32	ŠESTIHRANNÁ MATICE ČSN EN ISO 4032 - M12		0,016		16

VYTVORENO VE VYUKOVEM PRODUKTU SPOLECNOSTI AUTODESK

VYTVORENO VE VYUKOVEM PRODUKTU SPOLECNOSTI AUTODESK

VUT-FSI ÚSTAV AUTOMOBILNÍHO A DOPRAVNÍHO INŽENÝRSTVÍ	Druh dokumentu	SEZNAM POLOŽEK	Název	ŠNEKOVÝ DOPRAVNÍK
	Kreslil	MAREK PERNICA	Číslo dokumentu	
	Schválil		4-ŠD-01	List 2/4
	Datum vydání	1.5.2015		

VYTVORENO VE VYUKOVEM PRODUKTU SPOLECNOSTI AUTODESK

VYTVORENO VE VYUKOVEM PRODUKTU SPOLECNOSTI AUTODESK

Číslo polož.	Název - označení	Polotovár	Hmot.	J	Množ.
	Výkres - norma	Materiál			
33	PLOCHÁ KRUHOVÁ PODLOŽKA		0,006		32
	ČSN EN ISO 7089 - 12 - 140 HV				
34	ŠROUB SE ŠESTIHRANOU HLAVOU		0,073		48
	ČSN EN ISO 4017 - M14x40				
35	ŠESTIHRANNÁ MATICE		0,024		48
	ČSN EN ISO 4032 - M14				
36	PLOCHÁ KRUHOVÁ PODLOŽKA		0,009		96
	ČSN EN ISO 7089 - 14 - 140 HV				
37	ŠROUB SE ŠESTIHRANOU HLAVOU		0,092		4
	ČSN EN ISO 4017 - M16x60				
38	ŠESTIHRANNÁ MATICE		0,032		48
	ČSN EN ISO 4032 - M16				
39	PLOCHÁ KRUHOVÁ PODLOŽKA		0,01		96
	ČSN EN ISO 7089 - 16 - 140 HV				
40	ČEP S HLAVOU		0,148		36
	ISO 2341 16x85x4 B - St				
41	ZÁVLAČKA PRO ČEP		0,003		36
	ISO 1234 - 4x25				
42	ZÁVITOVÁ TYČ		1,6		32
	DIN 975 - M18 x 1000				
43	ŠESTIHRANNÁ MATICE		0,035		32
	ČSN EN ISO 4032 - M18				
44	PLOCHÁ KRUHOVÁ PODLOŽKA		0,014		32
	ČSN EN ISO 7089 - 18 - 140 HV				
45					
46					
47	CHEMICKÁ KOTVA				
47	BARVA		2,5		
	PROTIREZ S2015				

VYTVORENO VE VYUKOVEM PRODUKTU SPOLECNOSTI AUTODESK

VYTVORENO VE VYUKOVEM PRODUKTU SPOLECNOSTI AUTODESK

VUT-FSI ÚSTAV AUTOMOBILNÍHO A DOPRAVNÍHO INŽENÝRSTVÍ	Druh dokumentu	SEZNAM POLOŽEK	Název	ŠNEKOVÝ DOPRAVNÍK
	Kreslil	MAREK PERNICA	Číslo dokumentu	
	Schválil		4-ŠD-01	List 3/4
	Datum vydání	1.5.2015		

VYTVORENO VE VYUKOVEM PRODUKTU SPOLECNOSTI AUTODESK

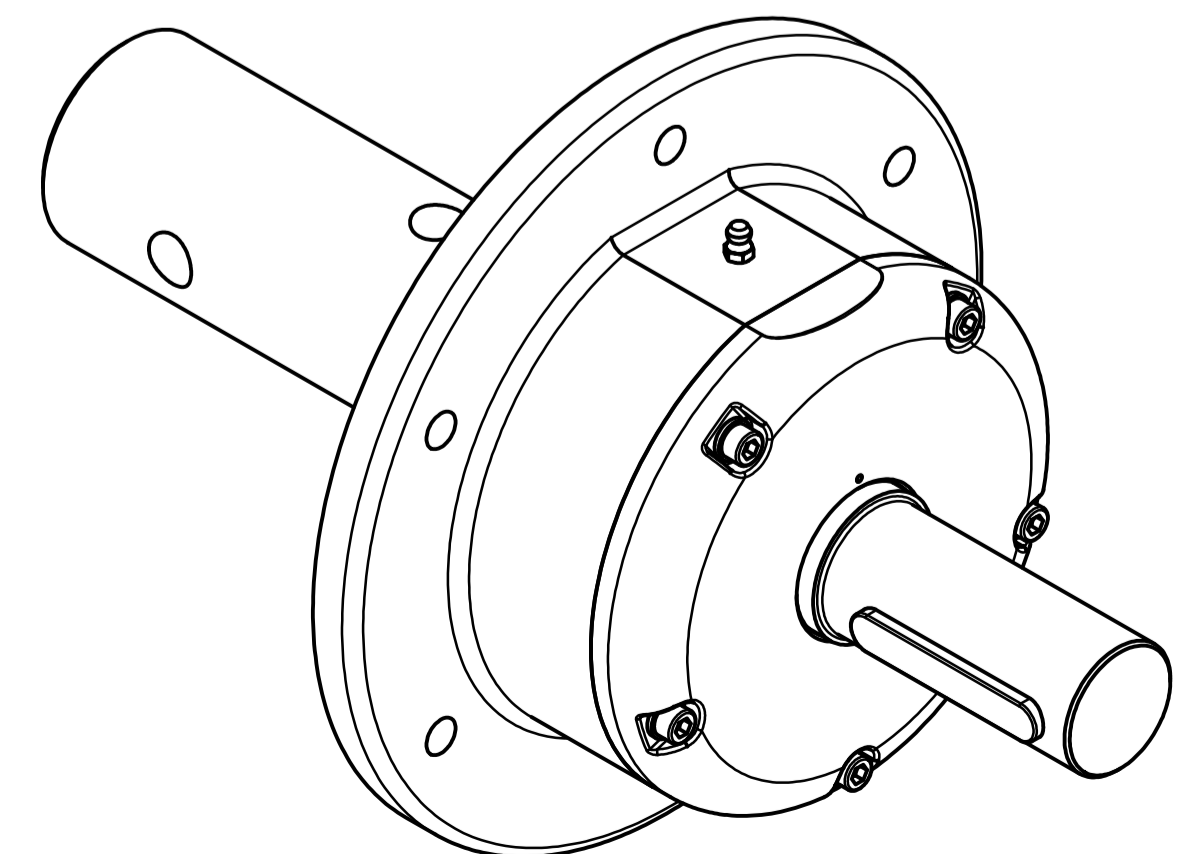
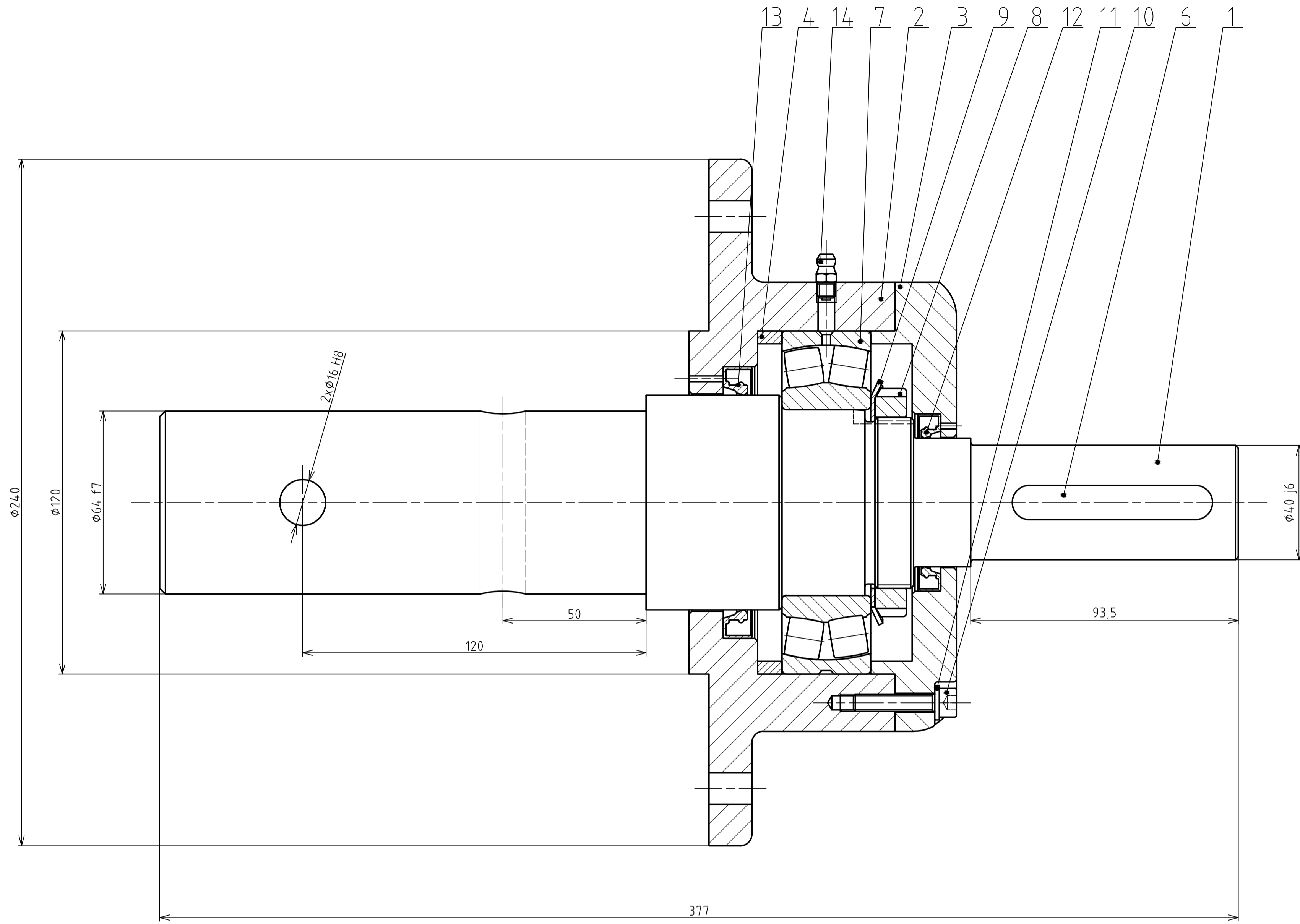
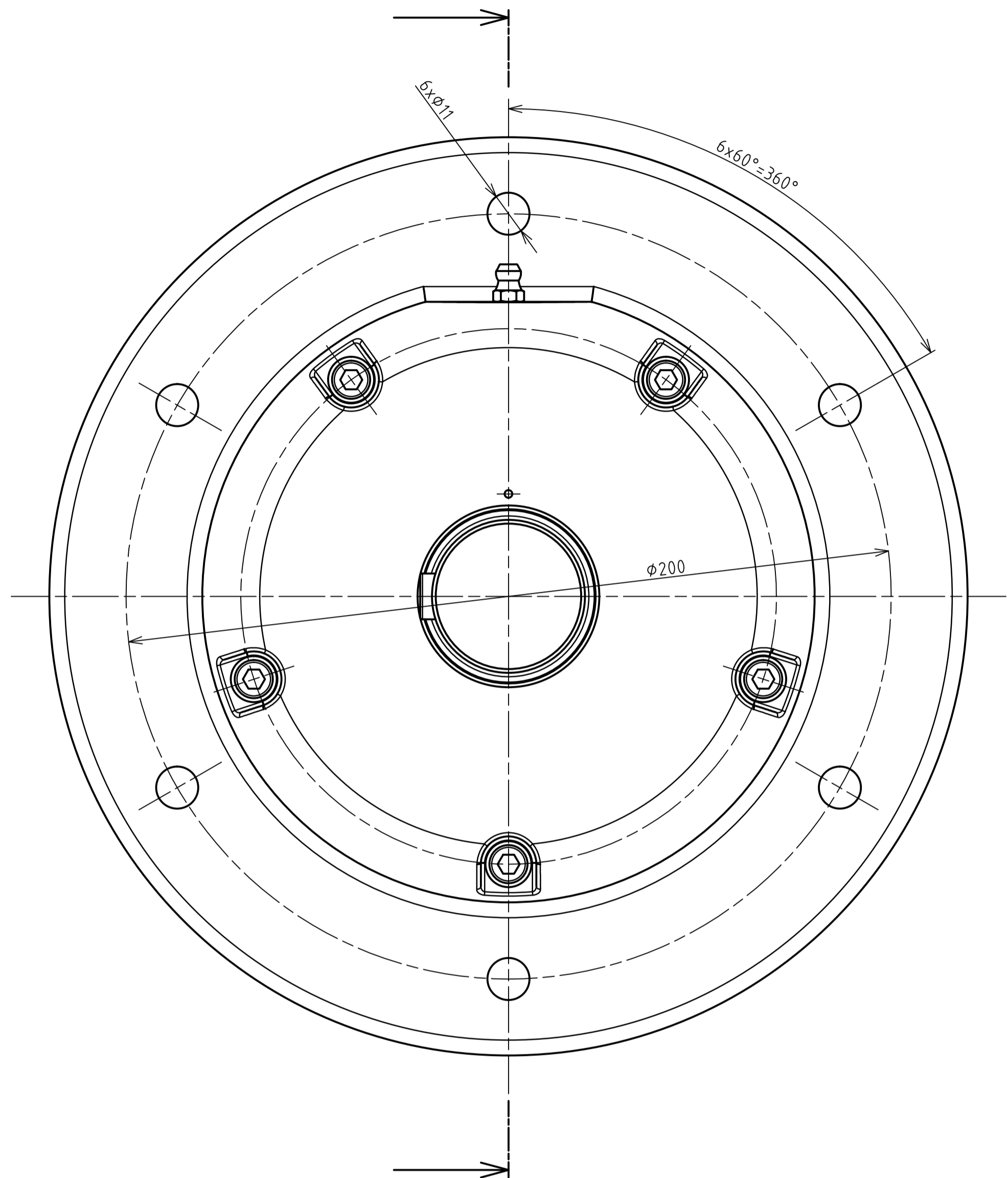
VYTVORENO VE VYUKOVEM PRODUKTU SPOLECNOSTI AUTODESK

Číslo polož.	Název - označení	Polotovary	Hmot.	J	Množ.
	Výkres - norma	Materiál			
48	PLASTICKÉ MAZIVO		5		1
	SKF - LGWM 1				
	ELEKTRODA E - B 121				
		E 38 3 B 42			

VYTVORENO VE VYUKOVEM PRODUKTU SPOLECNOSTI AUTODESK

VYTVORENO VE VYUKOVEM PRODUKTU SPOLECNOSTI AUTODESK

VUT-FSI ÚSTAV AUTOMOBILNÍHO A DOPRAVNÍHO INŽENÝRSTVÍ	Druh dokumentu	SEZNAM POLOŽEK	Název	ŠNEKOVÝ DOPRAVNÍK
	Kreslil	MAREK PERNICA	Číslo dokumentu	
	Schválil		4-ŠD-01	List 4/4
	Datum vydání	1.5.2015		



PLNIT MAZIVEM PO MONTÁŽI

Struktura povrchu:	Hrany:	Měřítko 1:1	Přesnost Tolerování ISO 8015
			Promítání
Materiál	Polotovary	Hmotnost 19,45 kg	CHRÁNĚNO PODLE ISO 16016
VUT-FSI ÚSTAV AUTOMOBILNÍHO A DOPRAVNÍHO INŽENÝRSTVÍ	Druh dokumentu VÝKRES SESTAVY Kreslil MAREK PERNICA	Název VÝSTUPNÍ LOŽISKO	Číslo dokumentu
	Schválil		
	Datum vydání 1.5.2015		1-ŠD-02

VYTVORENO VE VYUKOVÉM PRODUKTU SPOLEČNOSTI AUTODESK

Číslo polož.	Název - označení	Polotovar	Hmot.	J	Množ.
	Výkres - norma	Materiál			
1	VSTUPNÍ HŘÍDEL	Ø80 - 390 ČSN EN 10060	8,0		1
		1.0038			
2	VSTUPNÍ LOŽISKOVÁ PŘÍRUBA	ODLITEK	8,35		1
		EN - GJL - 200			
3	VÍKO VSTUPNÍ LOŽ. PŘÍRUBY	Ø170 - 40 ČSN EN 10060	2,49		1
		1.0038			
4	DISTANČNÍ KROUŽEK	TR Ø127x12,5 - 10 ČSN 42 5715	0,1		1
		11 343			
5					
6	PERO TĚSNÉ		0,051		1
		ČSN 02 2562 - 12e7x8x70			
7	DVOUŘEDÉ SOUDEČKOVÉ LOŽISKO		0,194		1
		SKF 22213 E			
8	POJISTNÁ MATICE S DRÁŽKAMI		0,19		1
		ČSN ISO 2982-2 - M60x2			
9	POJISTNÁ PODLOŽKA S OZUBEM		0,026		1
		ČSN ISO 2982-2 - 60			
10	ŠROUB S VNITŘNÍM ŠESTIHRANEM		0,03		5
		ČSN ISO 4762 - M10x30			
11	PLOCHÁ KRUHOVÁ PODLOŽKA		0,004		5
		ČSN EN ISO 7089 - 10 - 140 HV			
12	GUFERO		0,004		1
		ISO 6194/1 - 45x62x8			
13	GUFERO		0,009		1
		ISO 6194/1 - 75x95x10			
14	MAZACÍ HLAVICE		0,004		1
		DIIN 71412 A6			

VYTVORENO VE VYUKOVÉM PRODUKTU SPOLEČNOSTI AUTODESK

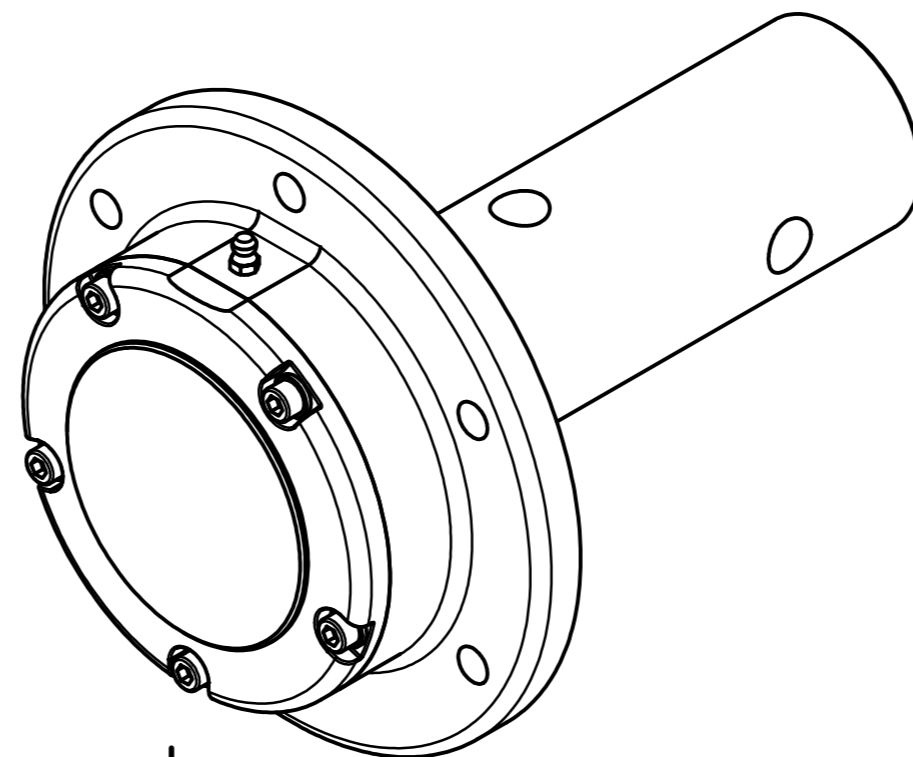
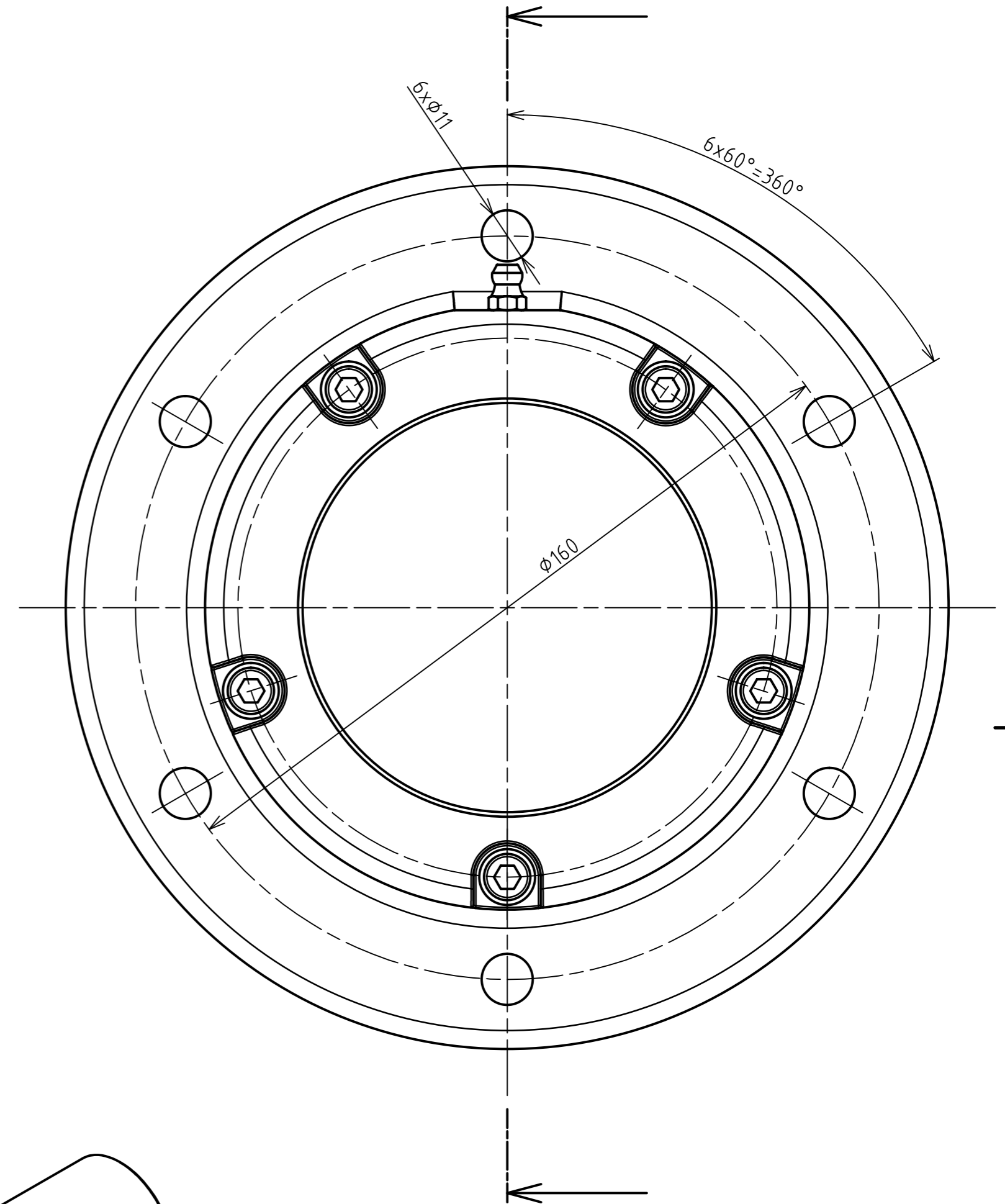
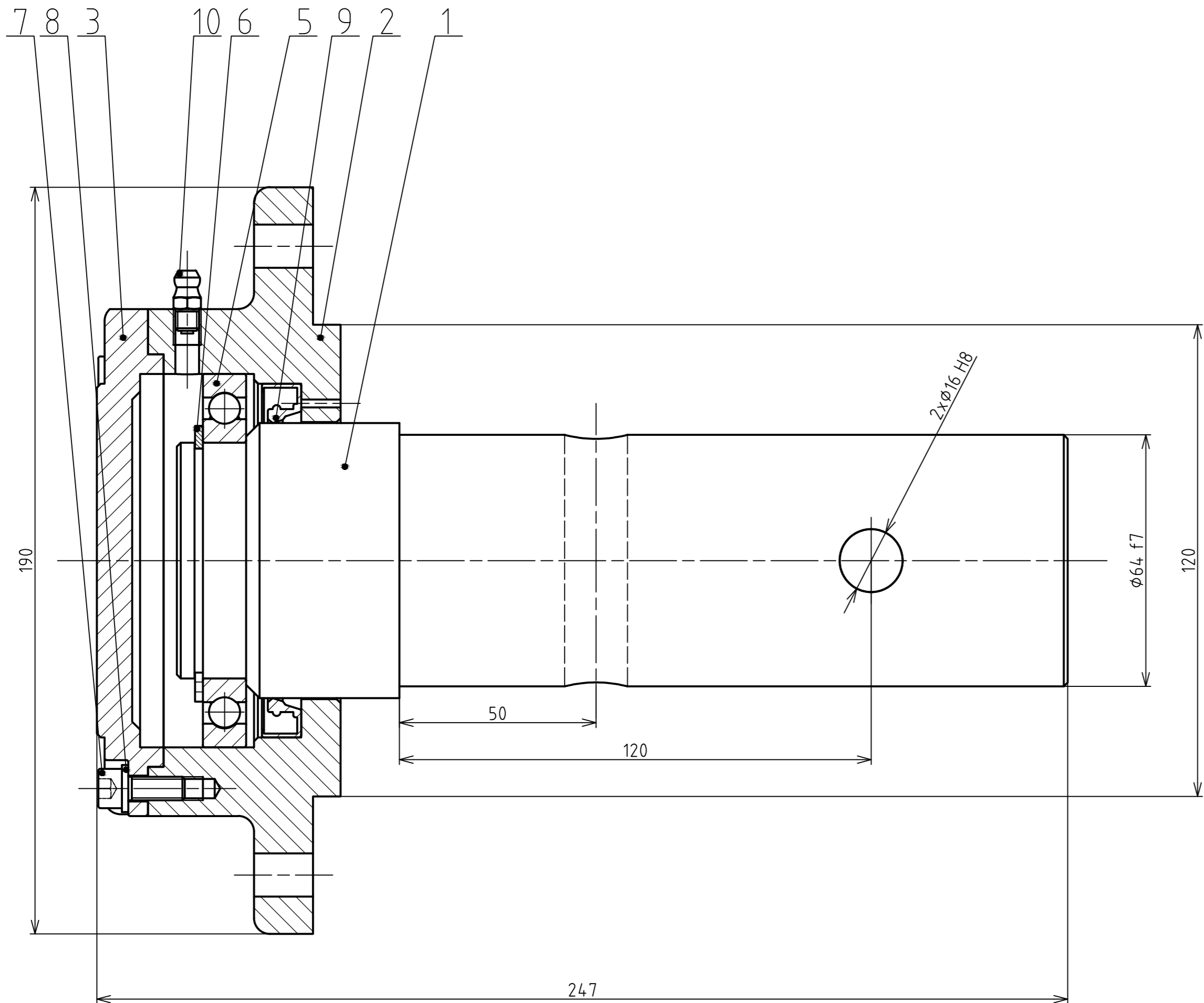
VYTVORENO VE VYUKOVÉM PRODUKTU SPOLEČNOSTI AUTODESK

VUT-FSI ÚSTAV AUTOMOBILNÍHO A DOPRAVNÍHO INŽENÝRSTVÍ	Druh dokumentu	SEZNAM POLOŽEK	Název
	Kreslil	MAREK PERNICA	VÝSTUPNÍ LOŽISKO
	Schválil		Číslo dokumentu
	Datum vydání	1.5.2015	4-ŠD-02
			List 1/1

VYTVORENO VE VYUKOVÉM PRODUKTU SPOLEČNOSTI AUTODESK

VYTVORENO VE VYUKOVEM PRODUKTU SPOLECNOSTI AUTODESK

VYTVORENO VE VYUKOVEM PRODUKTU SPOLECNOSTI AUTODESK



PLNIT MAZIVEM PO MONTÁŽI

Struktura povrchu:	Hrany:	Měřítko 1:1	Přesnost Tolerování ISO8015 Promítání
Materiál	Polotovary	Hmotnost 10,91 kg	CHRÁNĚNO PODLE ISO 16016
VUT-FSI ÚSTAV AUTOMOBILNÍHO A DOPRAVNÍHO INŽENÝRSTVÍ	Druh dokumentu VÝKRES SESTAVY	Název VSTUPNÍ LOŽISKO	
	Kreslil MAREK PERNICA	Číslo dokumentu	
	Schválil	2-ŠD-03	
Datum vydání 1.5.2015	List /		

VYTVOŘENO VE VÝUKOVÉM PRODUKTU SPOLEČNOSTI AUTODESK

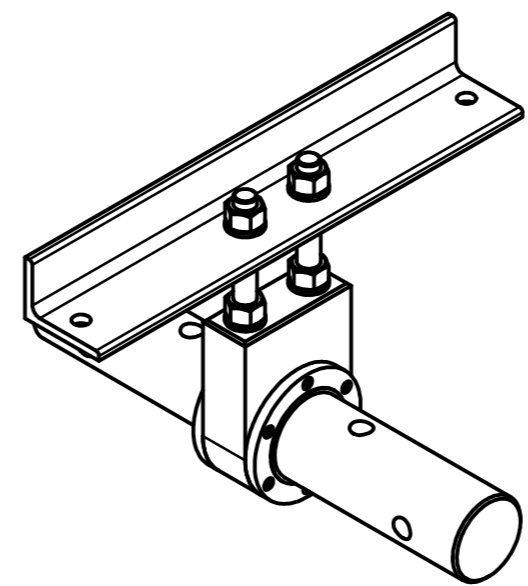
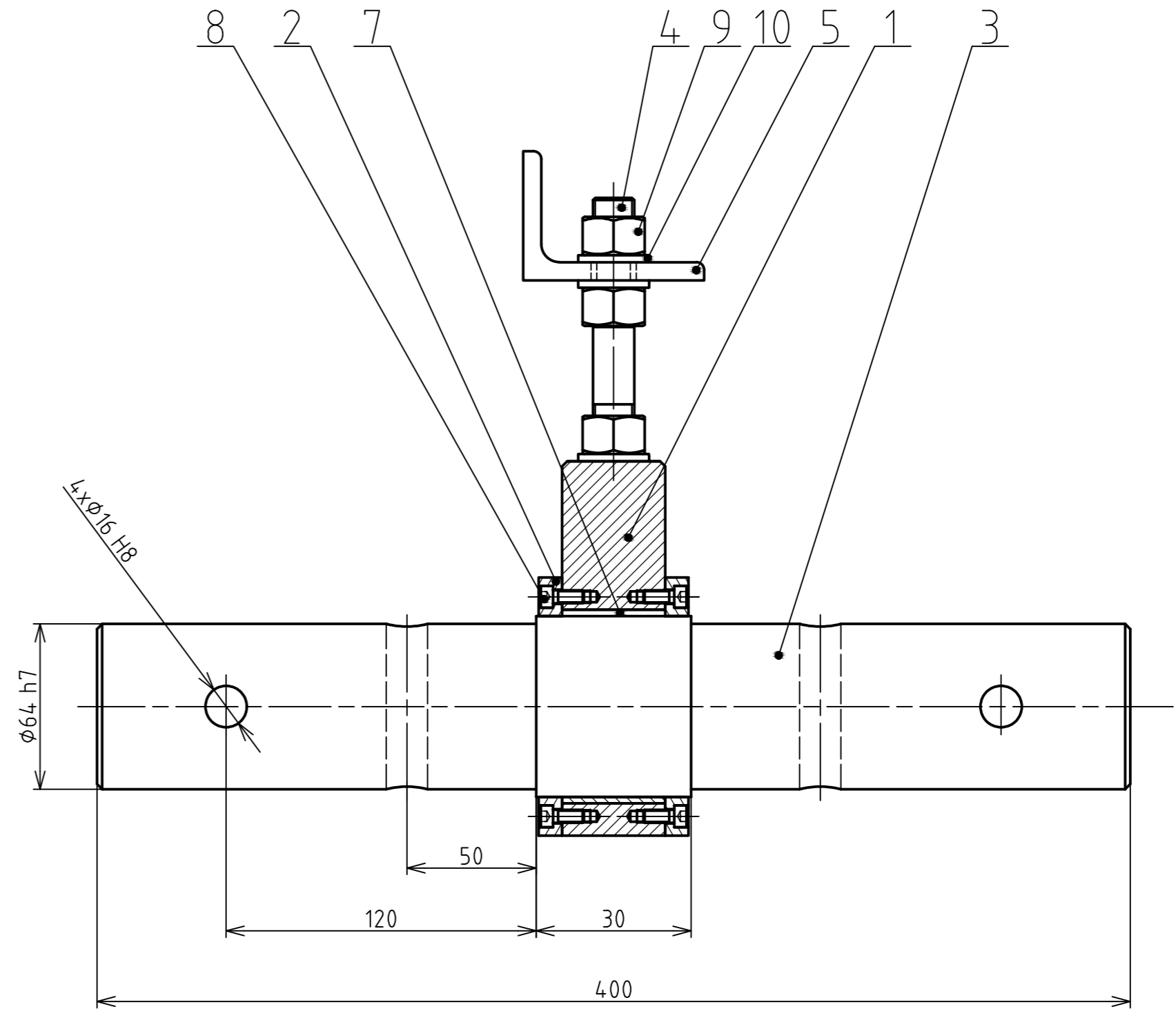
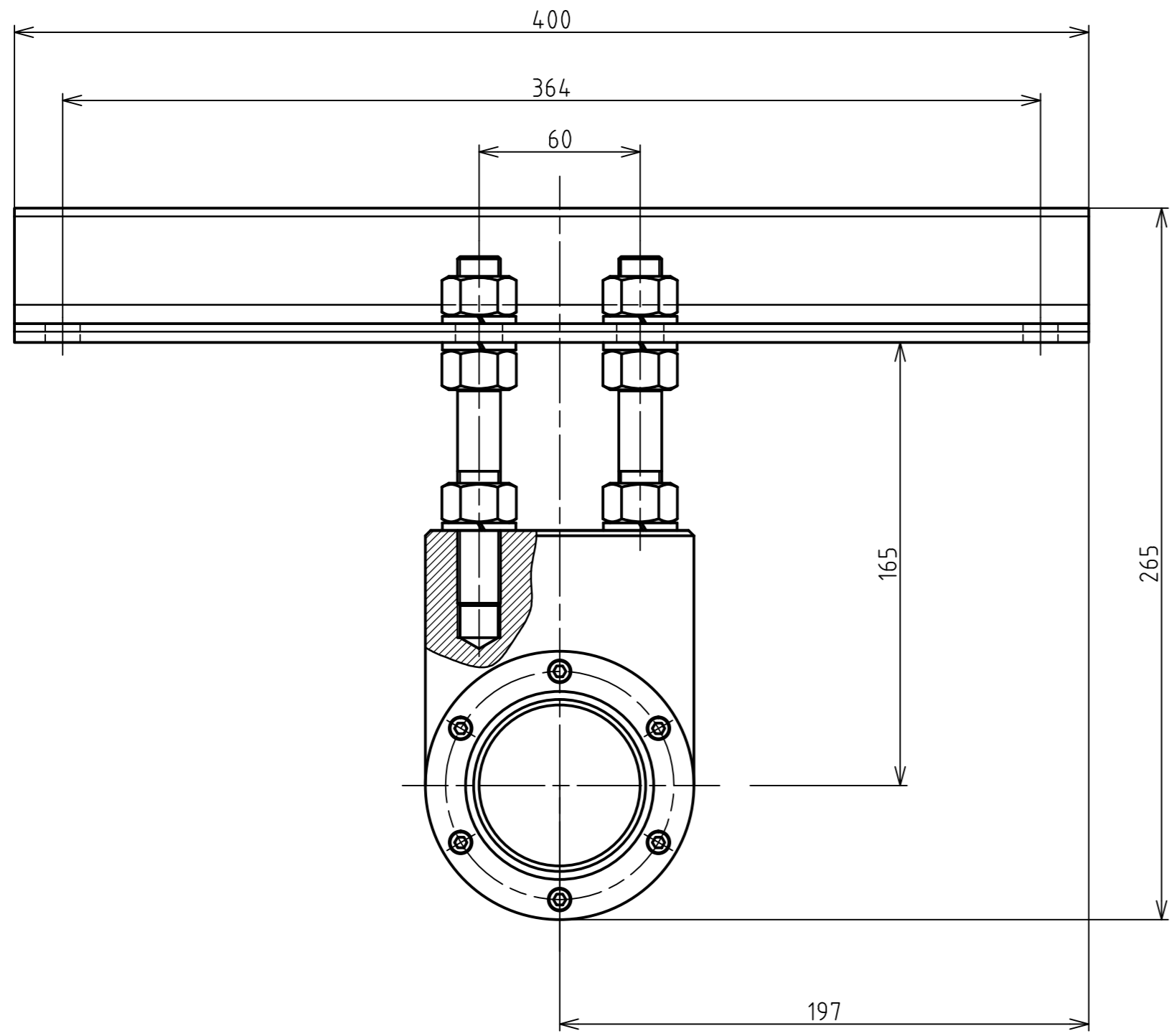
Číslo polož.	Název - označení	Polotovar	Hmot.	J	Množ.
	Výkres - norma	Materiál			
1	VÝSTUPNÍ HRÍDEL	Ø75 - 240 ČSN EN 10060	5,65		1
		1.0038			
2	VÝSTUPNÍ LOŽISKOVÁ PŘÍRUBA	ODLITEK	4,2		1
		EN - GJL - 200			
3	VÍKO VÝSTUPNÍ LOŽ. PŘÍRUBY	Ø140 - 25 ČSN EN 10060	1,0		1
		1.0038			
4					
5	JENOŘADÉ KULIČKOVÉ LOŽISKO		0,034		1
		SKF 16012			
6	POJISTNÁ PODLOŽKA		0,013		1
		DIN 471 - 60x2			
7	ŠROUB S VNITŘNÍM ŠESTIHRANEM		0,007		5
		ČSN ISO 4762 - M6x16			
8	PLOCHÁ KRUHOVÁ PODLOŽKA		0,001		5
		ČSN EN ISO 7089 - 6 - 140 HV			
9	GUFERO		0,009		1
		ISO 6194/1 - 70x90x10			
10	MAZACÍ HLAVICE		0,004		1
		DIIN 71412 A6			

VYTVOŘENO VE VÝUKOVÉM PRODUKTU SPOLEČNOSTI AUTODESK

VYTVOŘENO VE VÝUKOVÉM PRODUKTU SPOLEČNOSTI AUTODESK

VUT-FSI ÚSTAV AUTOMOBILNÍHO A DOPRAVNÍHO INŽENÝRSTVÍ	Druh dokumentu	SEZNAM POLOŽEK	Název
	Kreslil	MAREK PERNICA	VSTUPNÍ LOŽISKO
	Schválil		Číslo dokumentu
	Datum vydání	1.5.2015	4-ŠD-03
			List 1/1

VYTVOŘENO VE VÝUKOVÉM PRODUKTU SPOLEČNOSTI AUTODESK



Struktura povrchu:	Hrany:	Měřítko 1:2	Přesnost Tolerování ISO8015 Promítání
Materiál	Polotovár	Hmotnost 16,075kg	CHRÁNĚNO PODLE ISO 16016
VUT-FSI ÚSTAV AUTOMOBILNÍHO A DOPRAVNÍHO INŽENÝRSTVÍ	Druh dokumentu VÝKRES SESTAVY Kreslil MAREK PERNICA Schválit Datum vydání 1.5.2015	Název KLUZNÉ POUZDRO Číslo dokumentu 2-ŠD-04	List /

VYTVOŘENO VE VÝUKOVÉM PRODUKTU SPOLEČNOSTI AUTODESK

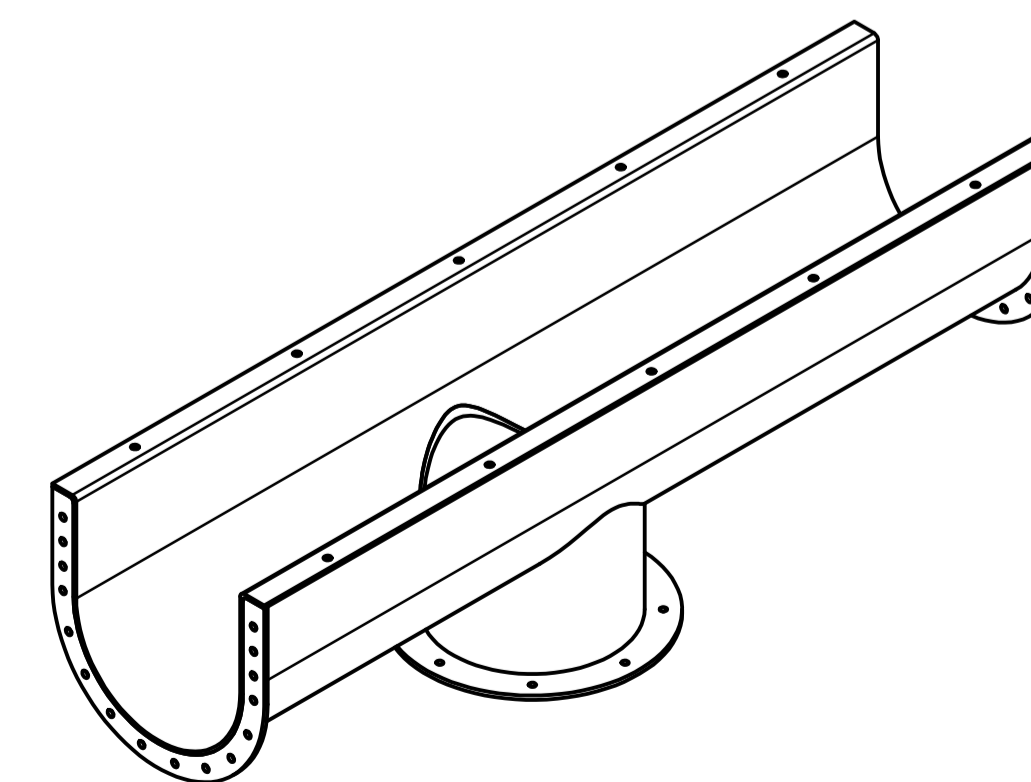
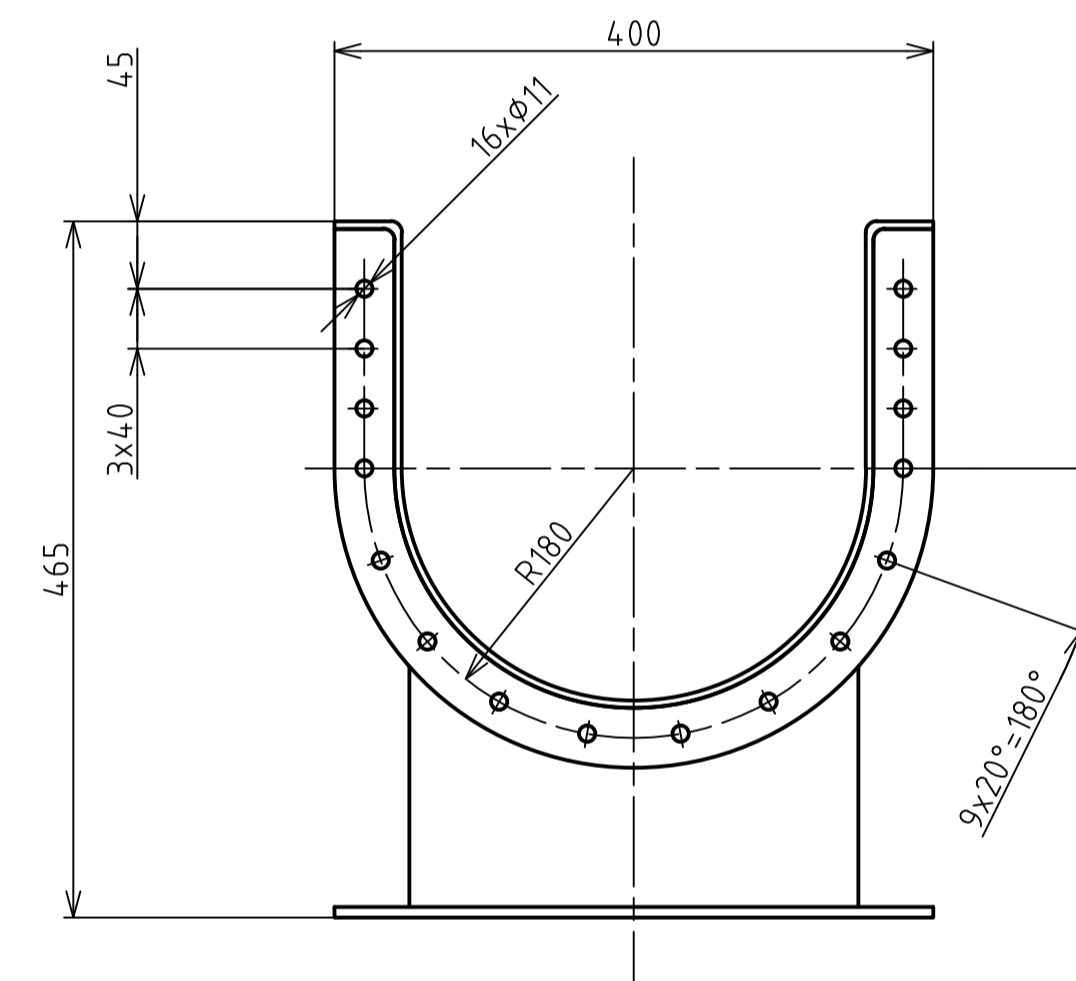
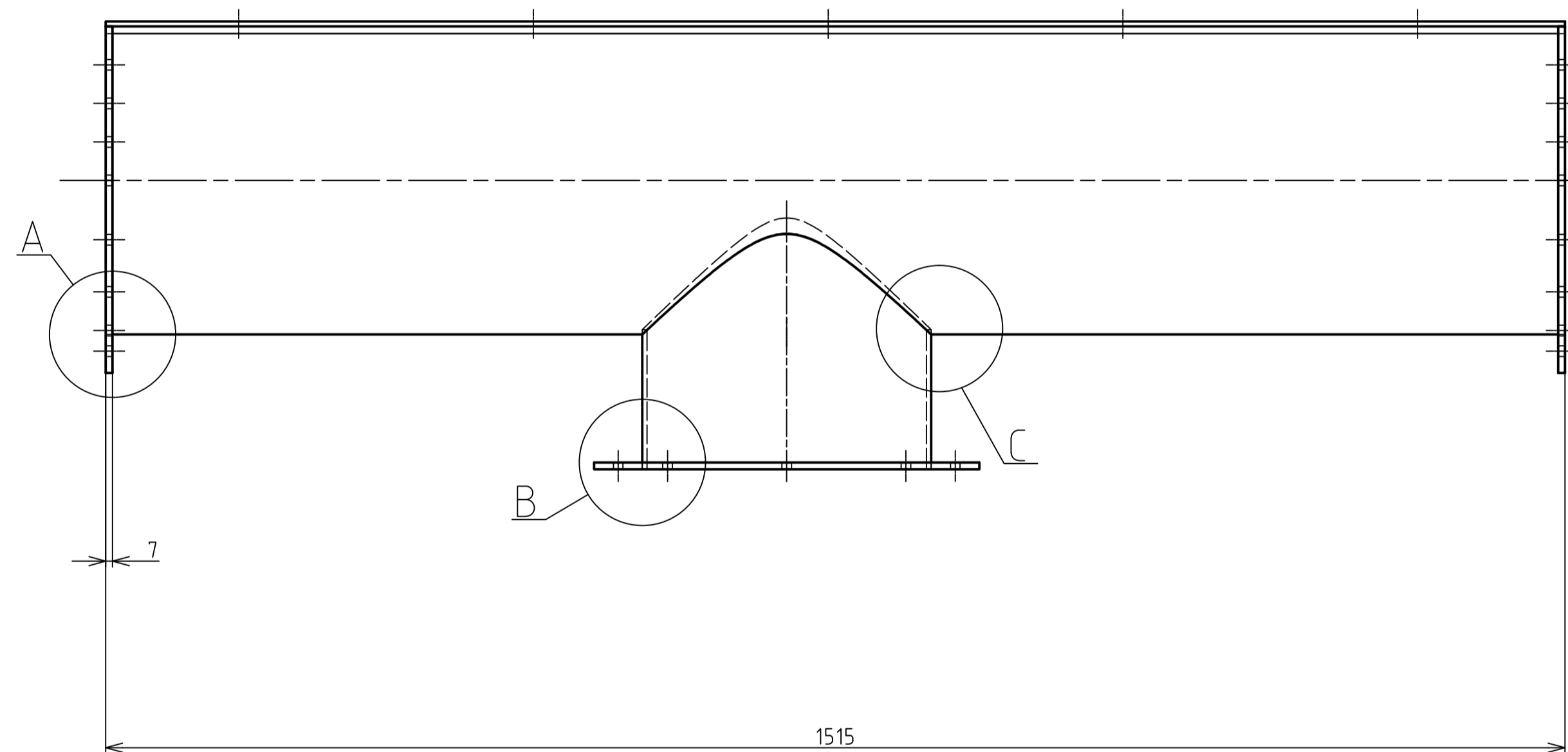
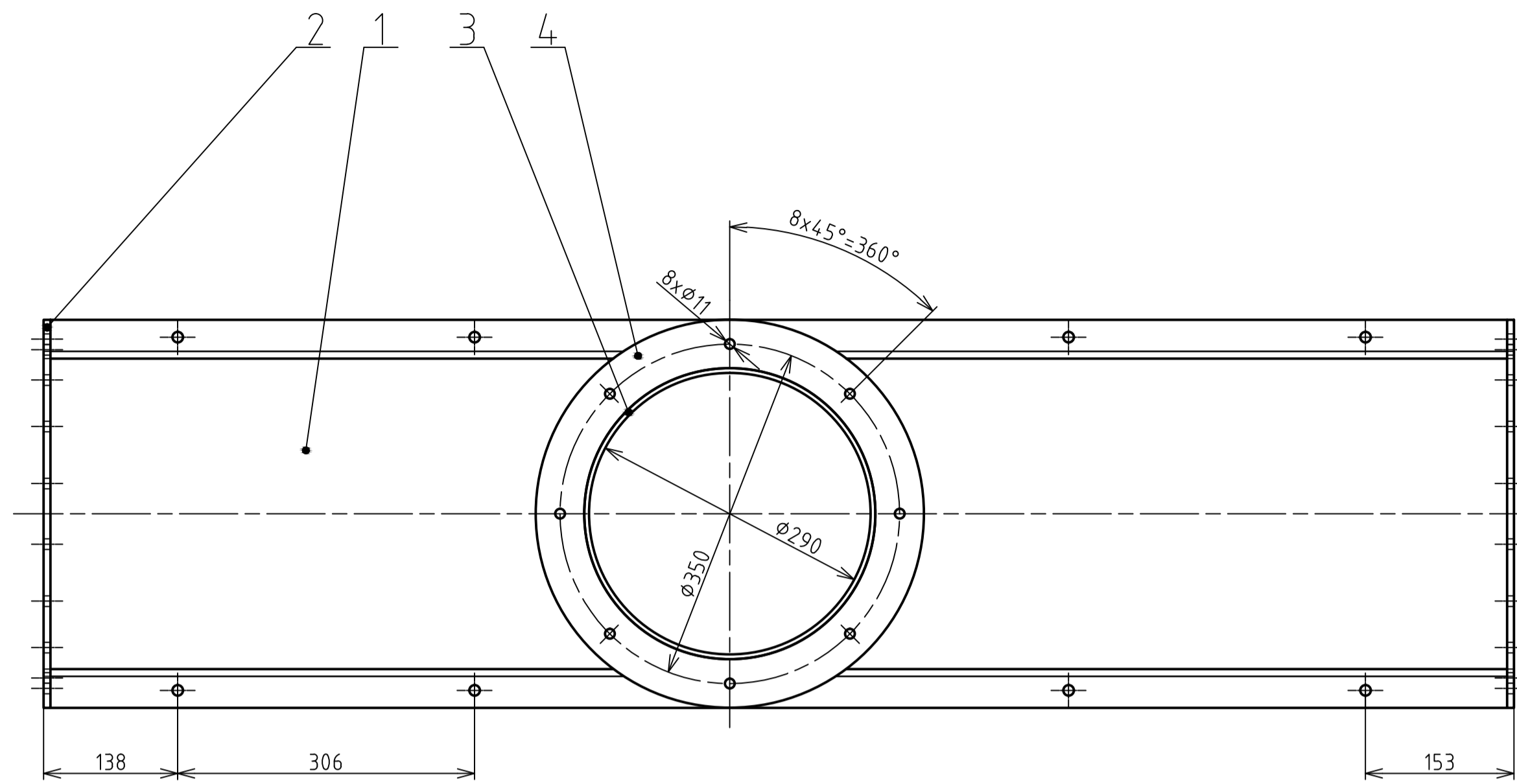
Číslo polož.	Název - označení	Polotovar	Hmot.	J	Množ.
	Výkres - norma	Materiál			
1	POUZDRO KLUZNÉHO LOŽISKA	120x40 - 150 ČSN EN 10058	2,7		1
		1.0038			
2	VÍČKO KLUZNÉHO LOŽISKA	∅ 108 - 10 ČSN EN 10060	0,25		2
		1.0038			
3	SPOJOVACÍ ČEP	∅75 - 420 ČSN EN 10060	10,4		1
		1.0038			
4	ZÁVITOVÁ TYČ	∅ 18 - 140 ČSN EN 10060	0,2		2
		1.0038			
5	NOSNÍK POUZDRA	L 70X50X7 - 400 ČSN 42 5545	2,46		1
		1.0038			
6					
7	KLUZNÉ LOŽISKO		0,023		1
		PCM 707540E			
8	ŠROUB S VNITŘNÍM ŠESTIHRANEM		0,001		12
		ČSN EN ISO 4762 - M5x12			
9	ŠESTIHRANNÁ MATICE		0,033		6
		ISO 4032 - M16			
10	PRUŽNÁ PODLOŽKA		0,008		6
		DIN 128 A16			

VYTVOŘENO VE VÝUKOVÉM PRODUKTU SPOLEČNOSTI AUTODESK

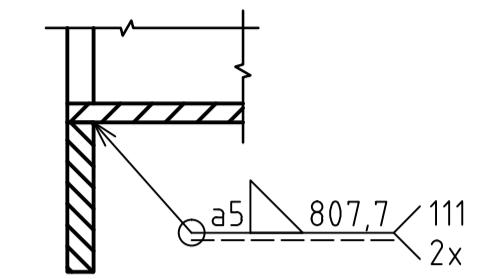
VYTVOŘENO VE VÝUKOVÉM PRODUKTU SPOLEČNOSTI AUTODESK

VUT-FSI ÚSTAV AUTOMOBILNÍHO A DOPRAVNÍHO INŽENÝRSTVÍ	Druh dokumentu	SEZNAM POLOŽEK	Název	KLUZNÉ POUZDRO
	Kreslil	MAREK PERNICA	Číslo dokumentu	
	Schválil		4-ŠD-04	List 1/1
	Datum vydání	1.5.2015		

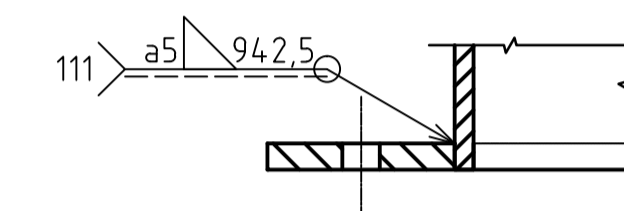
VYTVOŘENO VE VÝUKOVÉM PRODUKTU SPOLEČNOSTI AUTODESK



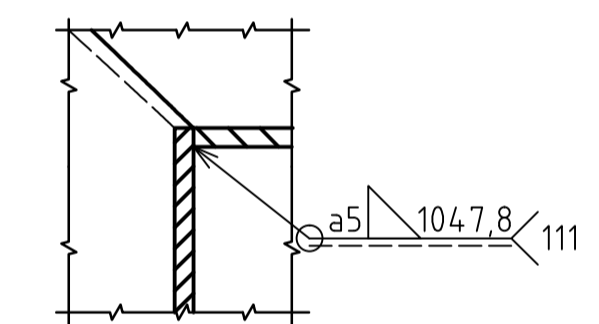
A (1:2)



B (1:2)



C (1:2)



NEKÓTOVANÉ TLOUŠTKY PLECHŮ 5 mm
CELKOVÁ DÉLKA SVARŮ a5 2798 mm

Struktura povrchu:	Hrany:	Měřítko 1:5	Přesnost Tolerování ISO 8015
			Promítání
Materiál	Polotovary	Hmotnost 62,3 kg	CHRÁNĚNO PODLE ISO 16016
VUT-FSI ÚSTAV AUTOMOBILNÍHO A DOPRAVNÍHO INŽENÝRSTVÍ	Druh dokumentu VÝKRES SVARKU Kreslil MAREK PERNICA	Název VÝSTUPNÍ ŽLAB	Číslo dokumentu 1-ŠD-05
	Schválil	Datum vydání 1.5.2015	List /

VYTVORENO VE VYUKOVÉM PRODUKTU SPOLEČNOSTI AUTODESK

Číslo polož.	Název - označení Výkres - norma	Polotovar Materiál	Hmot.	J	Množ.
1	ŽLAB VÝSTUPNÍ	P5 - 1400x1550 ČSN EN 10051 1.0038	50,4		1
2	ČELO ŽLABU	P7 - 350x420 ČSN EN 10051 1.0038	1,9		2
3	VÝSYPKA	P5 - 950x300 ČSN EN 10051 1.0038	7		1
4	PŘÍRUBA VÝSYPKY	P7 - 420x420 ČSN EN 10051 1.0038	3		1
	ELEKTRODA E - B 121	E 38 3 B 42			

VYTVORENO VE VYUKOVÉM PRODUKTU SPOLEČNOSTI AUTODESK

VYTVORENO VE VYUKOVÉM PRODUKTU SPOLEČNOSTI AUTODESK

VUT-FSI ÚSTAV AUTOMOBILNÍHO A DOPRAVNÍHO INŽENÝRSTVÍ	Druh dokumentu	SEZNAM POLOŽEK	Název	VÝSTUPNÍ ŽLAB
	Kreslil	MAREK PERNICA	Číslo dokumentu	4-ŠD-05
	Schválil			
	Datum vydání	1.5.2015		
				List 1/1