

TERMOANEMOMETR
FV A935-TH4K2

ŠROUBOVÝ SPOJ:

2xŠROUB S VÁLCOVOU HLAVOU
ISO 1207-M3x6-4,8

2xMATICE ČSN 02 1461.20-M3

VYMĚNITELNÝ PROTIKUS
PLECH 11 34.3, t=1

DRŽÁK PŘÍSTROJŮ
PLECH 11 34.3, t=1

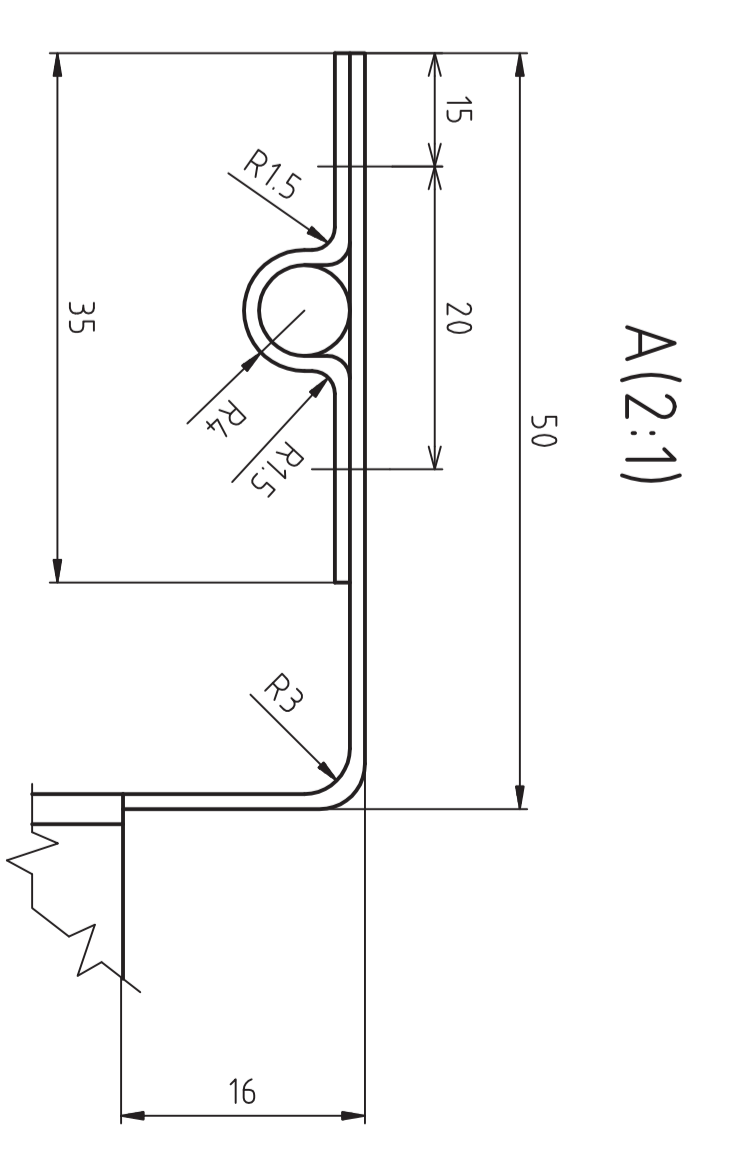
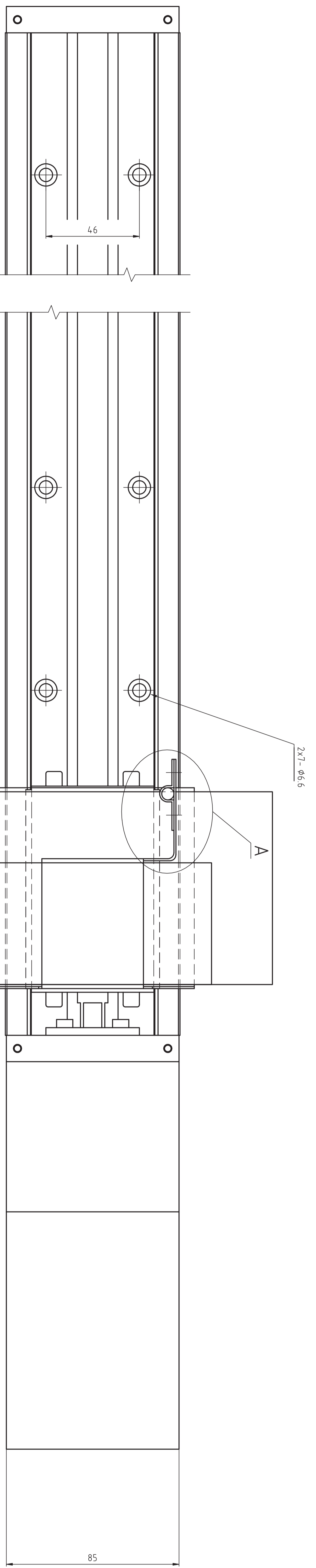
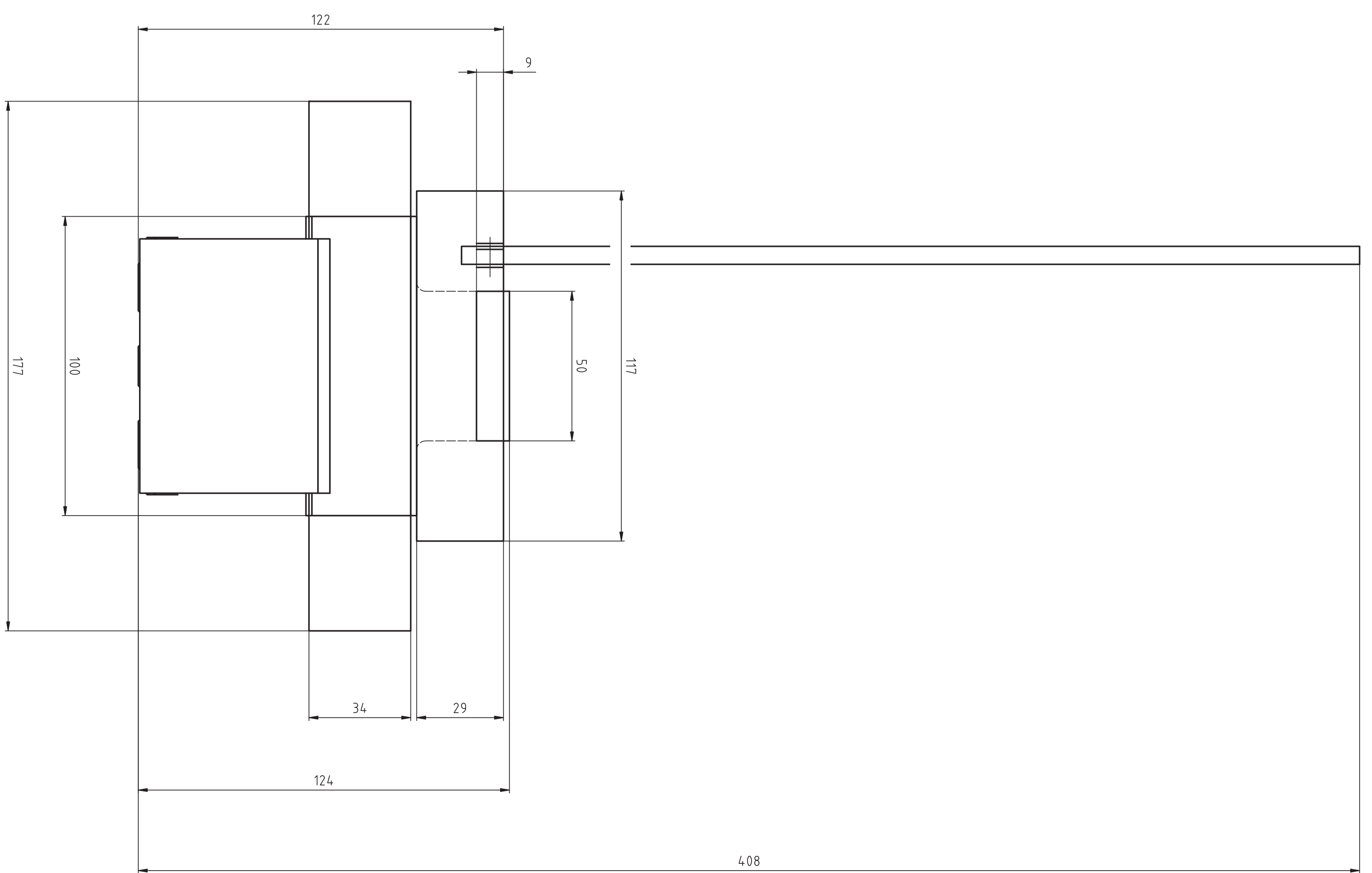
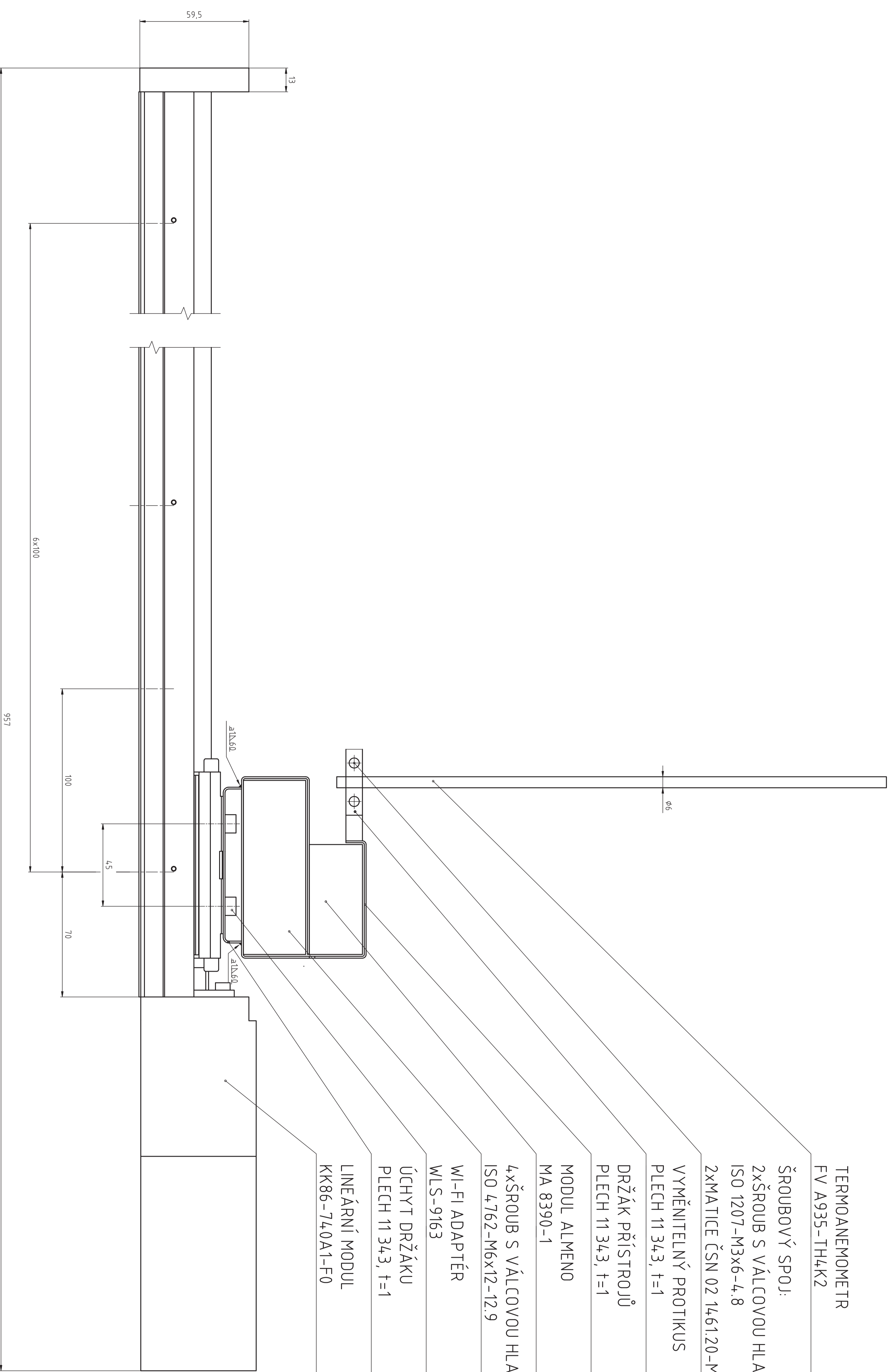
MODUL ALMENO
MA 8390-1

4xŠROUB S VÁLCOVOU HLAVOU
ISO 4762-M6x12-12.9

WI-FI ADAPTÉR
WLS-9163

ÚCHYT DRŽÁKU
PLECH 11 34.3, t=1

LINEÁRNÍ MODUL
KK86-740A1-F0



A(2:1)

NEZAKOTVENÉ PLOCHNÉ R1		Hmotnost: 11	
Strukturapopis: Hmotn.		Překlad: ISO78-ani	
Materiál: FS I		Toleranční: ISO88IS	
Výl v Brně		Překlad: ISO78-ani	
Datum vydání: 25. 5. 2011		Překlad: ISO78-ani	
Kvalita: ONDĚJKA		Překlad: ISO78-ani	
Sklad: ONDĚJKA		Překlad: ISO78-ani	
Základní dokument: KALIBRAČNÍ ZÁŘÍZENÍ		Překlad: ISO78-ani	
Základní dokument: KALIBRAČNÍ ZÁŘÍZENÍ		Překlad: ISO78-ani	