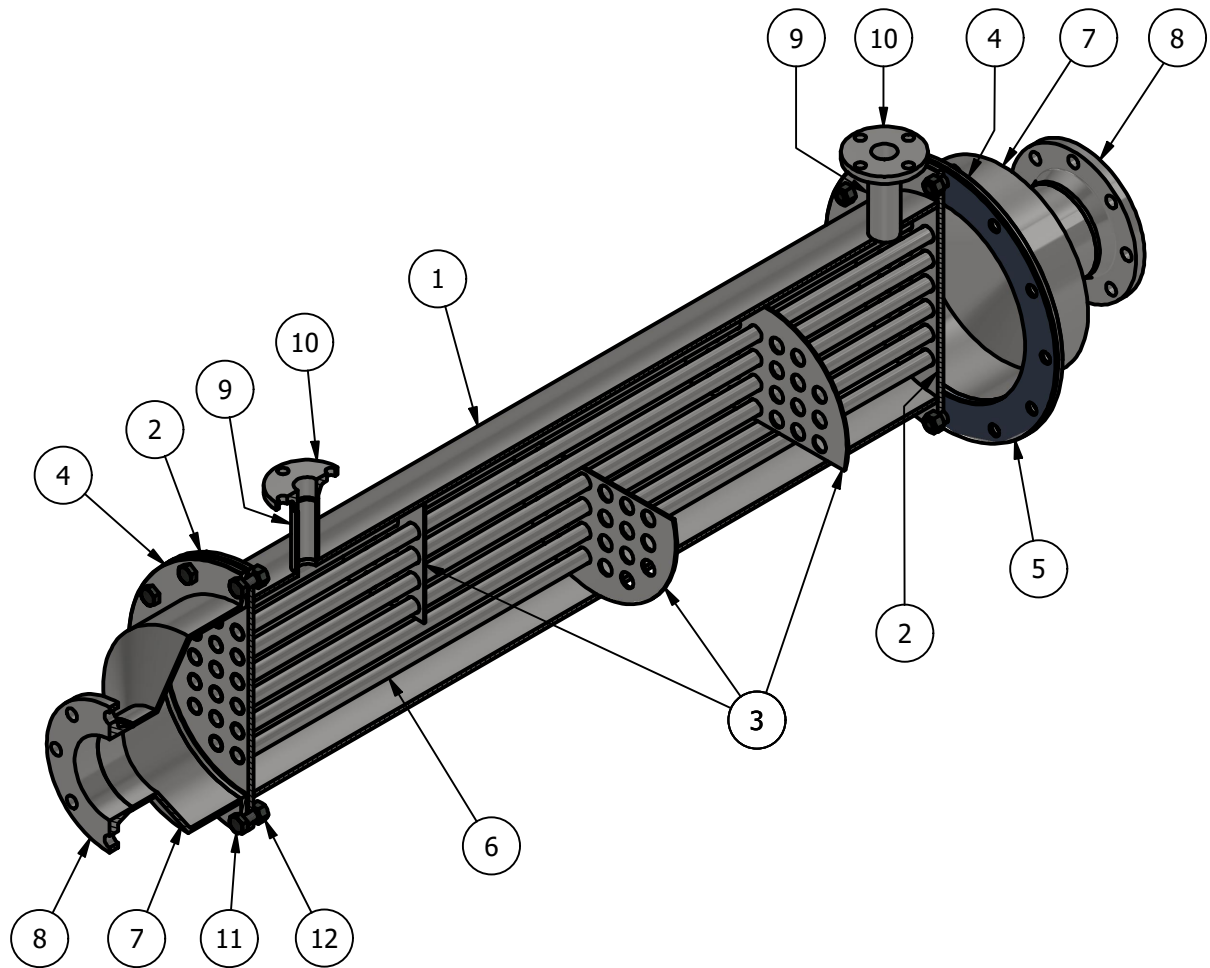


Název: VÝMĚNÍK TEPLA	
Číslo dokumentu: PŘÍLOHA BP Č. 1	
Kreslil: Jan Guliš	Měřítko: 1:6
Datum: 02.05.2021	Promítání:
INŽENÝRSTVÍ	List: 1/2



KUSOVNÍK

POLOŽKA	KS	NÁZEV SOUČÁSTI	POPIS
1	1	Plášť výměníku	
2	2	Trubkovnice	
3	3	Přepážka	
4	2	Příruba TP	
5	2	Těsnění příruby TP	Korugované těsnění s oboustranným grafitovým obložím a ocelovým jádrem
6	32	Trubka 22x1,5 - 1300 mm	Trubka bezešvá přesná kruhová - ČSN 42 6711.21
7	2	Přechod DN300 - DN125	Přechod přímý DN300 - DN125 - JIS B 2312
8	2	Příruba DN125	Potrubi příruba přivařovací krková s plným čelem - JIS B 2220
9	2	Trubka DN32 - 100 mm	Trubka bezešvá DN32
10	2	Příruba DN32	Potrubi příruba přivařovací krková s plným čelem - JIS B 2220
11	24	Šroub M16x40	Šroub se šestihrannou hlavou se závitem k hlavě - DIN EN ISO 4018
12	24	Matice M16	Šestihranná matice - ISO 4034



Název:	KUSOVNÍK
Číslo dokumentu:	PŘÍLOHA BP Č. 1
Kreslil:	Jan Guliš
Měřítko:	1 : 10
Datum:	02.05.2021
Promítání:	
List:	2 / 2