



VYSOKÉ UČENÍ TECHNICKÉ V BRNĚ

BRNO UNIVERSITY OF TECHNOLOGY



FAKULTA ELEKTROTECHNIKY A KOMUNIKAČNÍCH
TECHNOLOGIÍ

ÚSTAV ELEKTROTECHNOLOGIE

FACULTY OF ELECTRICAL ENGINEERING AND COMMUNICATION
DEPARTMENT OF ELECTRICAL AND ELECTRONIC
TECHNOLOGY

NAVRH VYSOKONAPĚŤOVÉHO ZDROJE PRO ELEKTRICKÉ NAMÁHÁNÍ IZOLAČNÍCH MATERIÁLŮ

DESIGN OF HIGH VOLTAGE SOURCE FOR ELECTRICAL AGEING
OF INSULATING MATER

DIPLOMOVÁ PRÁCE

MASTER'S THESIS

AUTOR PRÁCE

AUTHOR

Bc. VÁCLAV PŘÍBORSKÝ

VEDOUCÍ PRÁCE

SUPERVISOR

Ing. MARTIN FRK, Ph.D.

BRNO 2010

Diplomová práce

magisterský navazující studijní obor
Elektrotechnická výroba a management

Student: Bc. Václav Příborský

Ročník: 2

ID: 88939

Akademický rok: 2009/10

NÁZEV TÉMATU:

Navrh vysokonapěťového zdroje pro elektrické namáhání izolačních materiálů

POKYNY PRO VYPRACOVÁNÍ:

Seznamte se s účinky elektrického namáhání a částečných výbojů na výsledné vlastnosti elektroizolačních materiálů. Prostudujte jednotlivé druhy elektrického namáhání (trvalé, pulzní, atd.) a modely popisující dobu života elektroizolačních materiálů. Zaměřte se na možné varianty návrhu řešení vysokonapěťového zdroje.

Navrhněte a realizujte zdroj střídavého sinusového napětí do 5 kV, umožňující realizovat dlouhodobé elektrické namáhání. Respektujte požadavky plynulého nastavení a zobrazení amplitudy napětí, možnosti komunikace s osobním počítačem a ochranných prvků v případě překročení limitního proudu resp. elektrického průrazu. Funkčnost zdroje vyzkoušejte na praktických příkladech namáhání vybraných izolačních materiálů. Následně proměřte jejich frekvenční a časové závislosti základní elektrických veličin a vyhodnoťte je z pohledu druhu elektrického namáhání.

DOPORUČENÁ LITERATURA:

Podle pokynů vedoucího práce.

Termín zadání: 8.2.2010

Termín odevzdání: 27.5.2010

Vedoucí práce: Ing. Martin Frk, Ph.D.

Konzultanti diplomové práce:



prof. Ing. Jiří Kazelle, CSc.
předseda oborové rady



UPOZORNĚNÍ:

Autor diplomové práce nesmí při vytváření diplomové práce porušit autorská práva třetích osob, zejména nesmí zasahovat nedovoleným způsobem do cizích autorských práv osobnostních a musí si být plně vědom následků porušení ustanovení § 11 a následujících autorského zákona č. 121/2000 Sb., včetně možných trestněprávních důsledků vyplývajících z ustanovení části druhé, hlavy VI. díl 4 Trestního zákoníku č. 40/2009 Sb.

Abstrakt

Cílem této práce je rozebrat problematiku stárnutí dielektrických materiálů a parametry prostředí působících při stárnutí. Porovnává druhy namáhání, kdy a jak působí a jak jejich působení eliminovat. Dále se zaměřuje na návrh vysokonapěťového sinusového transformátoru jako zdroje pro měření namáhání a stárnutí dielektrických materiálů. Probírá možnosti dalšího řízení vstupu a sběr dat z výstupu pomocí počítače. Na úplný závěr se otestuje celkový zdroj při praktickém měření několika vzorků dielektrických materiálů.

Abstract

Target of this thesis is analyse problems of dielectric materials ageing and environment characteristic applied by ageing process. Types of electric stress are comparing in this work, when and how they are working and how to eliminate them. Next aim is design the high voltage sinus transformer as source for measuring of electric stress and ageing dielectric materials. There is discuss about computer control and collecting of the output datas. In the end is source testing by practical measurement of some dielectric samples.

PŘÍBORSKÝ, V. *Návrh vysokonapěťového zdroje pro elektrické namáhání izolačních materiálů*. Brno: Vysoké učení technické v Brně, Fakulta elektrotechniky a komunikačních technologií, 2010. 44 s. Vedoucí diplomové práce Ing. Martin Frk, Ph.D.

Poděkování

Velmi rád bych poděkoval Ing. Martinu Frkovi, Ph.D., vedoucímu mé diplomové práce, za odborné vedení, vstřícnost a odbornou pomoc jak teoretickou, tak i praktickou. Mé poděkování patří také Ing. Zdence Rozsivalové za pomoc s organizací studia a za důležité rady v klíčových okamžicích studia. Dále bych rád poděkoval Ing. Petru Stejskalovi za pomoc při výrobách desek plošných spojů.

Poděkování také patří celé mé rodině za pomoc ve studiu a jejich ohromnou trpělivost.

Obsah

Úvod	6
1. Teoretický rozbor	7
2. Druhy namáhání.....	11
2.1 Tepelný průraz	12
2.2 Elektrický průraz	13
2.3 Částečné výboje	13
3 Možné návrhy řešení.....	15
3.1 Regulace napětí.....	15
3.2 Měření napětí	17
3.3 Transformátor	19
3.3.1 IHVT transformátor z monitoru.....	19
3.3.2 Transformátor z televizního přijímače.....	20
3.3.3 Transformátor k nouzovému osvětlení	23
3.3.4 MOT transformátor.....	24
4 Realizace regulovatelného transformátoru	24
4.1 Regulace primární strany	24
4.2 Měření sekundární strany	31
4.3 Měřidlo LCD	32
4.4 Bezpečnost	35
4.5 Celkové blokové schéma	35
4.6 Komunikace s PC	36
5 Měření.....	36
6 Závěr	37
7 Seznam použitých zdrojů.....	39
8 Seznam použitých zkratk a symbolů.....	41
9 Seznam příloh	42

Úvod

Každý elektrický spotřebič pro svou funkci potřebuje izolační systém oddělující různé úrovně napětí, který je podmínkou pro průchod proudu. Izolaci najdeme na vodiči cívky nebo transformátoru, jako nosná deska plošného spoje, kde zajišťuje elektrickou funkčnost. Dále je možno nahlížet na izolaci jako na bezpečnostní prvek. Tento pohled bývá nejčastější. Cílem je zajistit, aby nebezpečně živé části nebyly přístupné, nebo aby se naopak přístupné části nestaly nebezpečně živými. Jako izolaci uvažujeme pevné, kapalné i plynné látky. Mezi pevné můžeme zařadit například vnější izolaci silového kabelu, izolační hmotu zalitého transformátoru, izolační pásku, plastový kryt přístroje, nevodivou podlahu atp. Co se týče kapalných izolantů, nejznámější je minerální transformátorový olej. Primárně zajišťuje izolaci vinutí, ale také olej jako amorfní médium slouží k odvedení tepla z vinutí do chladiče, kde se vyzáří do okolí. Mezi nejznámější izolační plyn patří vzduch. Ovšem dalo by se namítat, že vzduch je za jistých podmínek vodivý. Ale to každý izolant. Proto je důležité popsat podmínky, za kterých bude zařízení v provozu. Ačkoliv se zdá, že při vhodném dimenzování vodiče nemůže dojít k defektu, opak je pravdou. Záleží na okolních podmínkách. Kupříkladu pokud se uvažují dva shodné přístroje na napětí 400V~ a jeden je umístěn do chráněného objektu, kde je stabilní teplota, stabilní relativní vlhkost a minimální možnost reakce s chemickými povětrnostními vlivy a druhý umístíme do průmyslové zóny bez přístřešku, lze konstatovat, že právě druhý přístroj bude více namáhán a je vysoké riziko poruchy. Je výhodné pravidelně proměřovat dielektrikum, zda nedochází uvnitř k částečným výbojům nebo zda stárnutí nepřekročilo kritickou mez. Pokud je zjištěna porucha při bezpečnostním měření, lze provést opravu nebo výměnu při nákladech mnohonásobně nižších, než by tomu bylo za plného provozu přístroje. Navíc jde i o bezpečnost obsluhy, zvířat nebo majetku. Snahou je vyvíjet co nejodolnější a přitom co nejlehčí a nejtenčí materiály, které ještě splňují izolační podmínky. Navíc má izolace při menší tloušťce lepší odvod tepla a menší riziko tepelného průrazu.

1. Teoretický rozbor

Každou látku v elektrickém poli lze charakterizovat konduktivitou, permitivitou a ztrátovým činitelem. Konduktivita je schopnost látky vést elektrický proud. Vodiče mají vysokou hodnotu konduktivity, dielektrika mají nízkou hodnotu konduktivity. Konduktivita je dána vztahem

$$\rho = \frac{lG}{S}, \quad (1)$$

kde ρ je rezistivita, l je délka měřeného tělesa, G je elektrická vodivost materiálu tělesa a S je průřez měřeného tělesa. Z kapacitního hlediska se jedná o schopnost dielektrika pojmout náboj. Je dána vztahem

$$\varepsilon = \frac{D}{E}, \quad (2)$$

kde ε je permitivita, D je elektrická indukce a E je intenzita elektrického pole. Relativní permitivita je poměr permitivity daného materiálu a permitivity vakua

$$\varepsilon_r = \frac{\varepsilon}{\varepsilon_0}, \quad (3)$$

kde ε_r je relativní permitivita, ε je permitivita daného materiálu a ε_0 je permitivita vakua. Hodnota permitivity vakua $\varepsilon_0 = 8,854187817 \cdot 10^{-12} \text{ F.m}^{-1}$. Ztrátový činitel je určen jako

$$\text{tg } \delta = \frac{R_s}{|X_c|}, \quad (4)$$

kde $\text{tg } \delta$ je ztrátový činitel, R_s je parazitní odpor kondenzátoru v sérii a X_c je kapacitní reaktance kondenzátoru.

Elektrická pevnost je vyjádřena pomocí vztahu

$$E_p = \frac{U_p}{d}, \quad (5)$$

kde U_p je průrazné napětí, d je vzdálenost elektrod. V praxi se udává v kV mm^{-1} nebo v kV cm^{-1} . V případě překročení elektrické pevnosti látky se jedná o průraz. Pokud je dielektrikem plyn, překročení elektrické pevnosti se nazývá výboj. Okamžik průrazu závisí na mnoha dalších faktorech. Mezi prvky ovlivňující hodnotu elektrické pevnosti patří

schopnost přijímat nebo odpuzovat vodu, drsnost povrchu, materiál izolantu, nehomogenita ve struktuře, chemické pochody v materiálu a také okolní teplota [1]. V dnešní době je na izolační materiály kladen vyšší nárok z hlediska elektrické pevnosti. Hodnota 10kV/ mm se pro moderní zařízení a pro budoucí použití jeví jako nedostatečná [6].

Skutečnost, že materiál plní podmínku elektrické pevnosti nemusí znamenat, že vydrží danou intenzitu elektrického napětí po celou dobu provozu. Právě kombinace několika rušivých vlivů a obzvlášť rychlé změny daného vlivu mohou dielektrický materiál narušovat a tím snižovat jeho elektrickou pevnost. Mezi vlastnosti popisující dielektrikum patří vnitřní a povrchová rezistivita.

Vnitřní rezistivita je udávána jako poměr intenzity elektrického pole a proudové hustoty uvnitř vzorku

$$\rho_v = \frac{R_v S_e}{d}, \quad (6)$$

kde ρ_v je vnitřní rezistivita, R_v je vnitřní odpor, S_e je efektivní plocha elektrod a d je vzdálenost elektrod. Jinak lze vnitřní rezistivitu vyjádřit vztahem

$$\rho_v = \frac{E_v}{J_v}, \quad (7)$$

kde E_v je intenzita elektrického pole mezi elektrodami a J_v je proudová hustota ve vzorku. Reciprokou hodnotou vnitřní rezistivity je vnitřní vodivost. Tato veličina je charakterizována jako

$$\gamma_v = qn_e\mu, \quad (8)$$

kde q je náboj částice, n je koncentrace částic schopných nést náboj a μ je pohyblivost těchto částic. Takže čím vyšší pohyblivost a vyšší koncentrace nabitých částic, tím má látka vyšší vodivost a tím pádem menší rezistivitu. Pohyblivost je značně závislá na teplotě, proto i rezistivita je závislá na teplotě podle výrazu

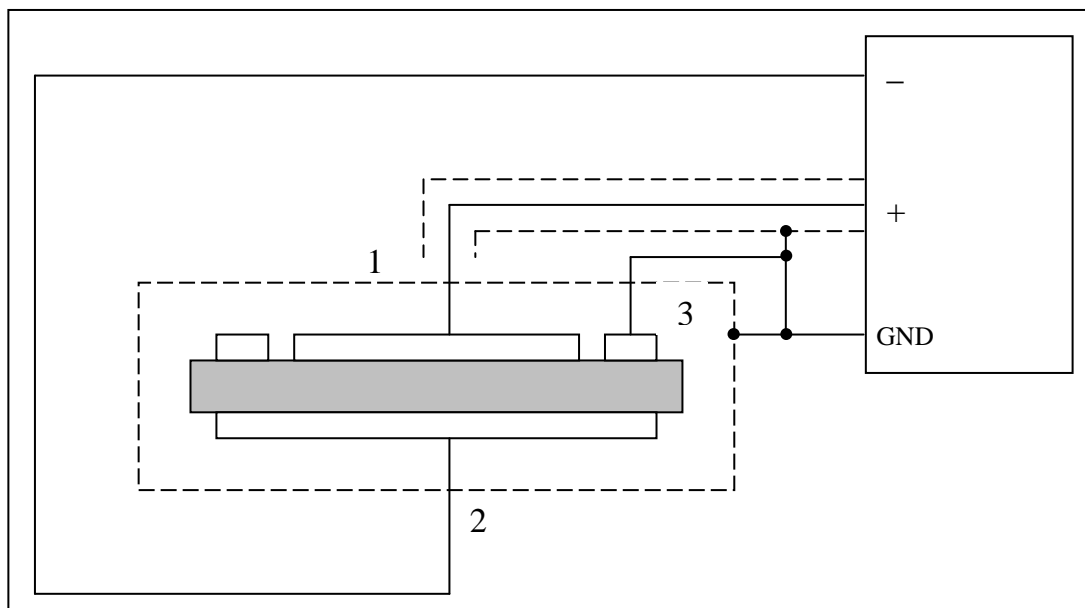
$$\rho_v = A \exp\left[\frac{b}{T}\right], \quad (9)$$

kde A a b jsou materiálové konstanty a T je hodnota absolutní teploty [2].

Povrchová rezistivita je určena výrazem

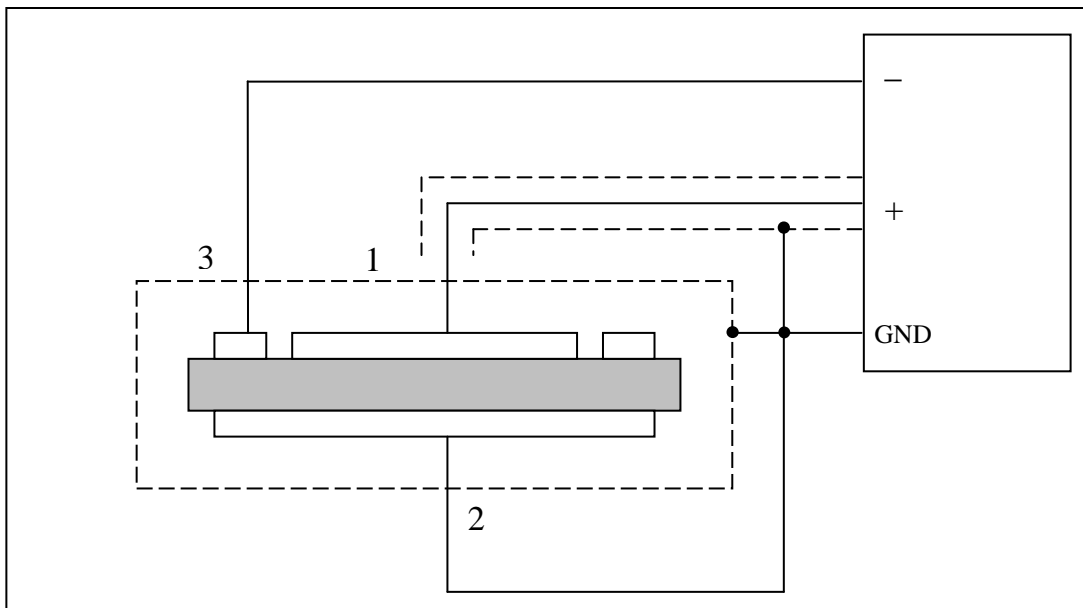
$$\rho_s = \frac{E_s}{J_s}, \quad (10)$$

kde E_s je povrchová intenzita elektrického pole a J_s je proudová hustota na povrchu vzorku. Snahou je vyvíjet co nejodolnější a přitom co nejlehčí a nejtenčí materiály, které ještě splňují izolační podmínky. Navíc má izolace při menší tloušťce lepší odvod tepla a tak i menší riziko tepelného průrazu.



Obr. 1: Schéma zapojení soustavy pro měření vnitřní rezistivity [2]

Měření vnitřní rezistivity je prováděno mezi měřicí elektrodou 1 a napěťovou elektrodou 2. Ochranná elektroda 3 je propojena s ochranným pláštěm vodiče měřicí elektrody, s ochranným pláštěm tříelektrodevého systému a s uzemněním.



Obr. 2: Schéma zapojení soustavy pro měření povrchové rezistivity [2]

Měření povrchové rezistivity je prováděno mezi měřící elektrodou 1 a ochrannou elektrodou 3, která se tím změnila v napěťovou elektrodu. Ochrannou funkci přebrala elektroda 2, která je připojena podobně jako v předchozím případě elektroda 3.

Plazivý proud je proud, který prochází po povrchu izolantu. Je způsoben vlhkostí vzduchu a chemickým znečištěním povrchu izolantu, který se tak stává vodivým povrchem. Podle míry znečištění dělíme dle tabulky 1 [3], [4]:

Tab.1: Délka plazivých proudů podle míry znečištění

lehké znečištění	délka plazivých proudů 16 mm/kV
střední znečištění	délka plazivých proudů 20 mm/kV
těžké znečištění	délka plazivých proudů 25 mm/kV
kritické znečištění	délka plazivých proudů 31 mm/kV

Z tohoto důvodu se vyrábí tvarově členité izolátory pro venkovní vedení elektrické energie.

Mezi technologicky nejzajímavější degradaci dielektrika patří bezpochyby částečný průraz nebo částečný výboj. Dělení je podle druhu dielektrika, u pevného se mluví o průraz, u

plynného o výboji. Jedná se o takové výboje, které přímo nespojí napájecí elektrody, jako by tomu bylo u úplného výboje. Hlavní rozdělení částečných výbojů je z hlediska jejich výskytu a to na vnitřní výboje, povrchové výboje a korónové výboje.

Vnitřní výboje se vyskytují ve vnitřních nehomogenitách izolace. Jedná se o dutinky nebo o tzv. stromečky. Dutinka je malá oblast v izolaci, která je většinou zaplněna plynem nebo kapalinou. Tento plyn nebo kapalina se dostaly do izolace nedokonalostí při výrobě, pórovitostí základního materiálu nebo tepelným šokem a následnou chemickou reakcí základního materiálu. Může se stát, že při opakovaném namáhání se tyto dutinky mohou rozšiřovat, až částečný výboj přejde v úplný výboj. Podobně je tomu u stromečků. Jedná se o degradaci dielektrika vznikající u hrotové elektrody nebo jiné nečistoty s ostrým mechanickým přechodem, která má stromovitou nebo keřovitou podobu. Tato degradace může vést až k průrazu izolace a to i při jmenovité elektrické intenzitě.

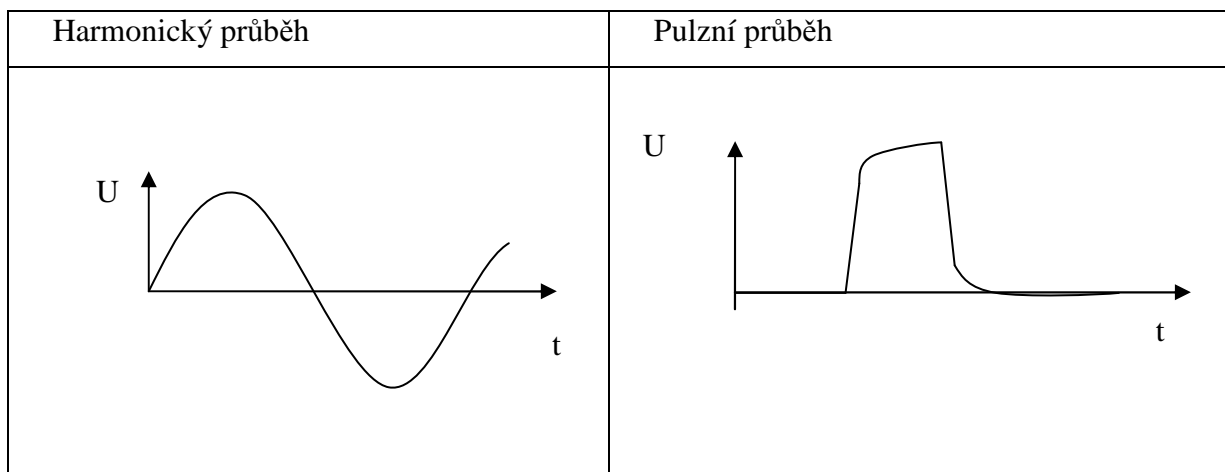
Povrchové výboje se vyskytují na povrchu izolantu v okolí napájecí elektrody. Jedná se o klouzavé nebo o drážkové výboje. Klouzavý výboj existuje na hladkém povrchu dielektrika, který se stav vlivem okolního prostředí vodivým. Za takový rušivý vliv je možné považovat vlhkost, nános elektrolytu nebo třeba popel. Drážkový výboj je na geometrickém narušení povrchu, jako je vryp nebo drážka.

Korónové výboje se vyskytují v oblasti silné nehomogenity elektrického pole. Touto nehomogenitou mohou být ostré přechody elektrody, jako např. hrany, hroty, výčnělky.

2. Druhy namáhání

Dle průběhu napětí se dělí na stejnosměrné, střídavé nízkofrekvenční napětí, střídavé vysokofrekvenční napětí a na pulzní namáhání [1]. U stejnosměrného namáhání se sleduje amplituda a doba expozice, u harmonického namáhání se sleduje amplituda, frekvence a doba expozice daného vzorku. U pulzního elektrického namáhání se musí lépe popsat pulz. Kromě amplitudy, frekvence a doby expozice se rozlišuje také tvar, polarita, doba náběhu pulzu, jeho strmost náběhu a také šířka pulzu [13]. Dále se rozlišuje unipolární nebo bipolární polarita, unipolární se dále dělí na kladnou nebo zápornou polaritu. U bipolárního

průběhu uvažujeme oba pulzy, jinak řečeno skládá se z kladného a záporného pulzu. Strmost náběhu je poměr amplitudy napětí a času, za který se dosáhne hodnoty maximální amplitudy pulzu.



Obr. 3: Časové průběhy napětíového namáhání

2.1 Tepelný průraz

Tepelný průraz je způsoben teplem, které je tvořeno v dielektriku. Zdrojem tohoto tepla jsou dielektrické ztráty. Ohřevem látky se zvyšuje jeho vodivost a ztrátový činitel, čímž se dielektrikum dále otepluje. Pokud je teplo vznikající v dielektriku odváděno do okolí, dojde k termoelektrické rovnováze a nedojde k tepelnému průrazu. Pokud se vznikající teplo neodvádí nebo se odvádí nedostatečně, nedojde k termoelektrické rovnováze a naopak dojde k tepelnému průrazu. Z tohoto je zřejmé, že se hůře odvádí teplo z izolantu o větší tloušťce, proto je snaha o snížení tohoto rozměru. Z toho vyplývá, že z hlediska tepelného průrazu roste elektrická pevnost E_p s klesající tloušťkou dielektrika d . Model tepelného stárnutí je určen rovnicí

$$L_T = \frac{C}{R} \exp\left[\frac{\Delta W}{k\Theta}\right], \quad (11)$$

kde C je materiálová konstanta, R je míra stárnutí, ΔW je aktivační energie, k je Boltzmanova konstanta a Θ je konstantní teplota stárnutí [5].

2.2 Elektrický průraz

Elektrický průraz je způsoben interakcí elektronů v látce s přítomným elektrickým polem. Elektrony při své volné dráze získávají od elektrického pole energii, kterou předají krystalové mřížce v okamžiku dopadu. Pokud je nárůst této energie větší, než její útlum, dojde k čistě elektrickému průrazu. Velikost elektrické pevnosti E_p je v tomto případě nezávislá na tloušťce izolantu, na časovém průběhu napětí a na nehomogenitě pole. Je závislá hlavně na struktuře a na atomovém složení látky. V praxi se téměř vždy jedná o kombinaci obou typů průrazů. Při nižších teplotách převažuje charakter elektrického průrazu, při vyšších naopak převažuje charakter tepelného průrazu z důvodu zhoršeného odvodu tepla do okolí [1]. Model elektrického namáhání je v praxi nejvíce popisován rovnicí

$$L_E = C_1 U^{-n}, \quad (12)$$

kde C_1 a n jsou materiálové konstanty závislé hlavně na teplotě a U je velikost napětí působícího na materiál [5].

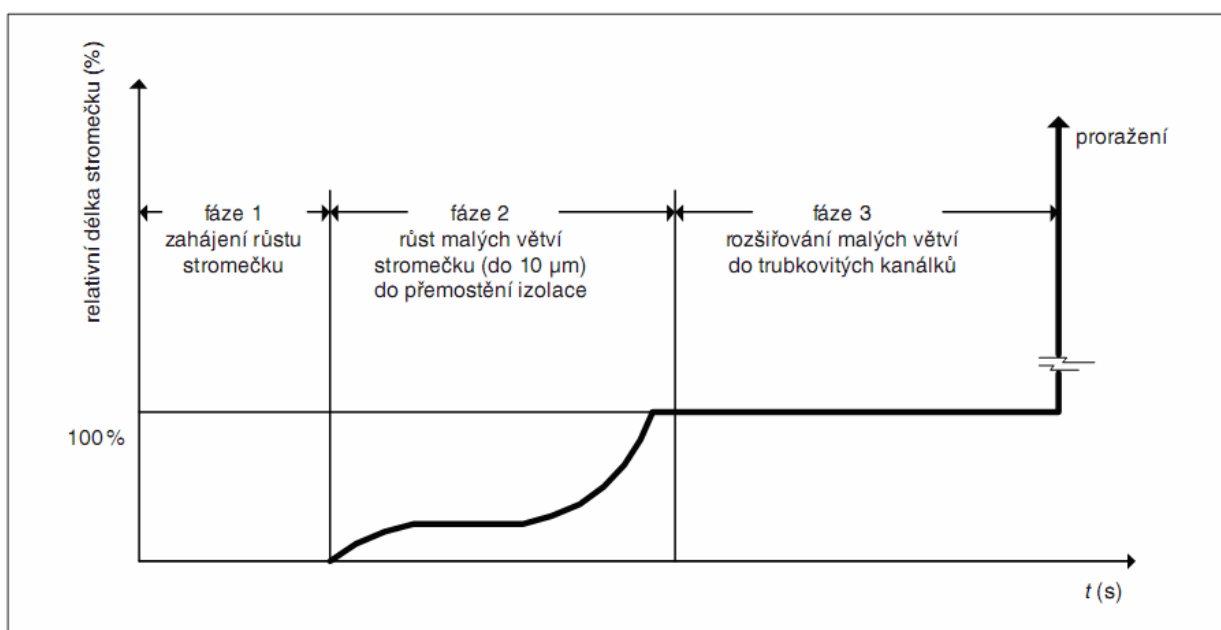
2.3 Částečné výboje

Mezi technologicky nejzajímavější vlastnosti dielektrik z hlediska bezpečnosti patří bezpochyby částečné výboje. Jedná se o takové výboje, které přímo nespojí napájecí elektrody, jako by tomu bylo u úplného výboje. Hlavní rozdělení částečných výbojů je z hlediska jejich výskytu a to na vnitřní výboje, povrchové výboje a korónové výboje.

Vnitřní výboje se vyskytují ve vnitřních nehomogenitách izolace. Jedná se o dutinky nebo o stromečky. Dutinka je malá oblast v izolaci, která je většinou zaplněna plynem nebo kapalinou. Tento plyn nebo kapalina se dostali do izolace nedokonalostí při výrobě, pórovitostí základního materiálu nebo tepelným šokem a následnou chemickou reakcí základního materiálu. Může se stát, že při opakovaném namáhání se tyto dutinky mohou rozšiřovat, až dojde k úplnému výboji. Podobně je tomu u stromečků. Jedná se o degradaci dielektrika u hrotové elektrody nebo jiné nečistoty s ostrým hrotem, která má stromovitou nebo keřovitou podobu. Tato degradace může vést až k průrazu izolace a to i při jmenovité elektrické intenzitě.

Povrchové výboje se vyskytují na povrchu izolantu v okolí napájecí elektrody. Jedná se o klouzavé nebo o drážkové výboje. Klouzavý výboj existuje na hladkém povrchu dielektrika, který se stav vlivem okolního prostředí vodivým. Drážkový výboj je na geometrickém narušení povrchu, jako je vryp nebo drážka.

Korónové výboje se vyskytují v oblasti silné nehomogenity elektrického pole. Touto nehomogenitou mohou být ostré přechody elektrody, jako např. hrany, hroty, výčnělky.



Obr. 4: Růst elektrického stromečku v izolaci [7]

Mezi veličiny charakterizující částečný výboj patří zdánlivý náboj impulzu částečného výboje, čas výskytu impulzu částečného výboje a četnost impulzů. Při uvažování více výbojů mluvíme o četnosti impulzů, středním proudu těchto impulzů a o výkonu těchto impulzů. Mezi elektrické projevy částečných výbojů lze zařadit nárůst dielektrických ztrát, proudové impulzy v zemnicí svorce a také vysokofrekvenční elektromagnetické pole. Mezi ostatní projevy patří tepelný ohřev okolí, zvukové vlny v ultrazvukovém i slyšitelném spektru, chemické působení zplodin výbojové činnosti a světelné záření v ultrafialové i viditelné oblasti spektra.

Částečné výboje se dají měřit buď přímo, elektrickou cestou, nebo nepřímo. Mezi elektrické měřicí metody patří měření dielektrických ztrát pomocí měření napěťové závislosti ztrátového činitele $tg \delta$ nebo přímo detekcí impulzů nabíjecích proudů. Nepřímé metody se dělí na chemickou, akustickou detekci a detekci tepla a světla. Chemická detekce je založena na rozboru chladícího média, detekci ozónu nebo na strukturální analýze. Akustické metody využívají měření amplitudové analýzy nebo měření časových diferencí. Při užití termovize, přímém pozorování ve tmě nebo fotoelektrickém vyhodnocení se hovoří jako o detekci tepla nebo světla [8].

3 Možné návrhy řešení

Z hlediska časového průběhu vysokého napětí se může jednat o stejnosměrný, střídavý sinusový nebo pulzní zdroj. Stejnosměrný vysokonapěťový zdroj je obtížné vyrobit z hlediska nutnosti používat součástky dimenzované právě na toto napětí. V praxi se nejčastěji používá střídavé napětí o síťové frekvenci 50 Hz. Proto zdroj navržený právě pro tuto frekvenci se jeví jako nejvíce využitelný. Pulzní zdroj je vhodný pro simulaci krátkodobých změn ve vztahu k dielektriku. Za takové změny se dá považovat sepnutí nebo rozepnutí velké indukčnosti v obvodu, svod blesku, naindukování napětí v okolí svodu velkého proudu.

Samotný návrh se dá rozdělit do několika dílčích problémů: regulace napětí, zobrazení napětí, volba transformátoru, komunikace s počítačem.

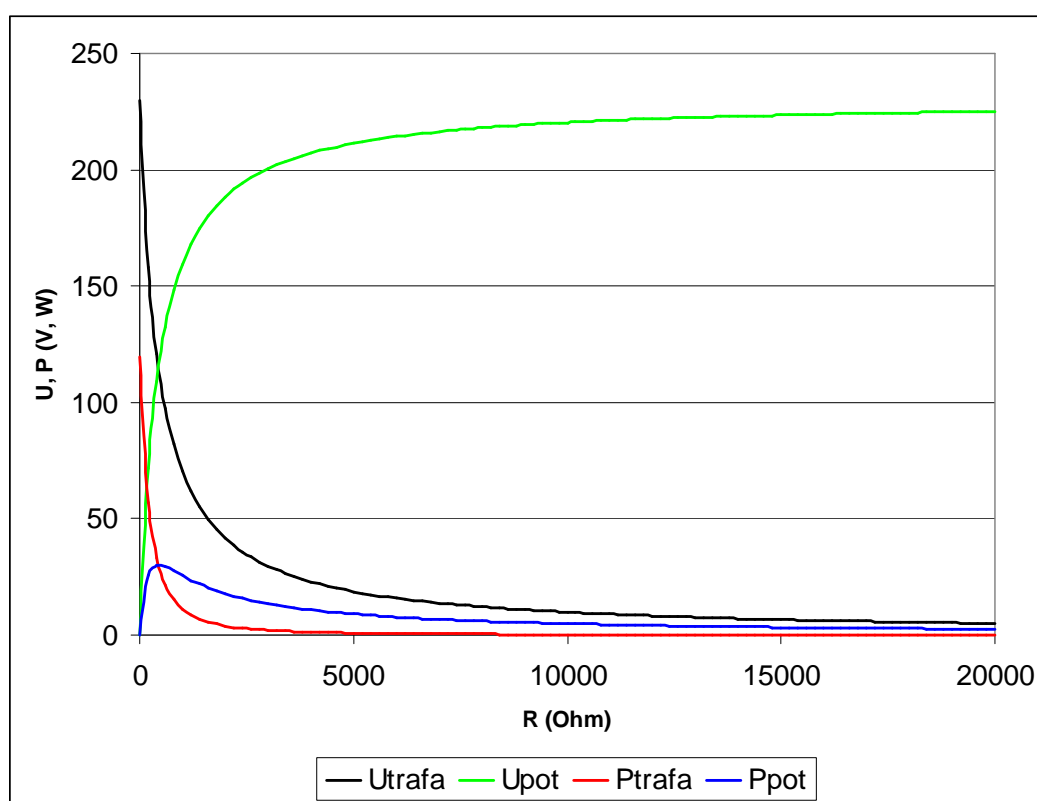
3.1 Regulace napětí

Regulaci napětí je vhodné řešit na vstupní straně transformátoru, protože síťové napětí 230 V~ je mnohem snáze říditelné než případné výstupní napětí o teoretické hodnotě až 5000 V~. Jako nejsnazší varianta se jeví regulace potenciometrem. Při výstupním napětí $U_2 = 5000$ V a proudu $I_2 = 20$ mA je nutné počítat s výkonem transformátoru $P_T = 100$ VA. Při uvažování výkonové rezervy na ztráty vlivem hysterezních ztrát a oteplením transformátoru $P_Z = 20$ VA je příkon $P = 120$ W. Tomu odpovídá proud $I_I = 520$ mA.

V případě zapojení potenciometru jako odporového děliče jím bude procházet vstupní proud v maximální hodnotě pro situaci napětí na transformátoru $U_1 = 0$ V. Pak výkon na tomto potenciometru bude podle výrazu

$$P_{POT} = U_{stř} I_1, \quad (13)$$

kde $U_{stř}$ je síťové napětí a I_1 je vstupní proud. Hodnota $P_{POT} = 120$ W. Takové výkonové potenciometry se nedají běžně sehnat. V případě zapojení potenciometru do série s vinutím je rozdělení napětí a výkonů patrné z obrázku 5:



Obr. 5: Průběhy napětí a výkonů na transformátoru a na potenciometru v sériovém uspořádání

Z průběhu výkonové ztráty na potenciometru je zřejmé, že největší výkon na potenciometru je $P_{POT} = 30$ W. Nevýhodou je skutečnost, že na vstupním vinutí nikdy nebude nulové napětí způsobené napěťovým děličem. Podle zadaných vstupních dat vyplývá pro

hodnotu odporu vinutí $R_{TR} = 442 \Omega$. Při maximální hodnotě potencimetru $R_{POT} = 10 \text{ k}\Omega$ je na vinutí napětí $U_1 = 10 \text{ V}$. Při uvažování převodu transformátoru

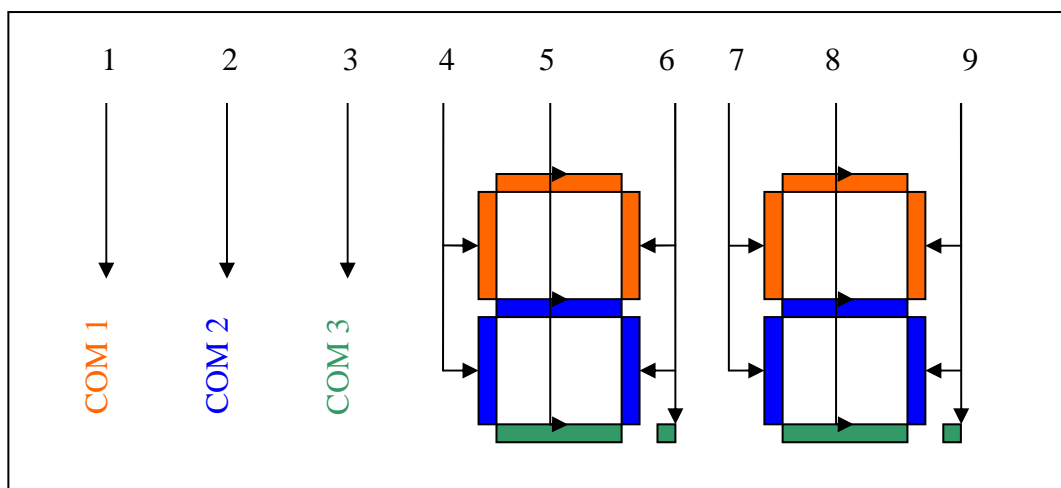
$$p = \frac{U_2}{U_1}, \quad (14)$$

kde U_2 je žádané výstupní napětí, dle zadání $U_2 = 5000 \text{ V}$, U_1 je vstupní napětí. Převod je pak $p = 21,7$. Pro vstupní napětí $U_1 = 10 \text{ V}$ je výstupní napětí ekvivalentní hodnotě $U_2 = 217 \text{ V}$.

3.2 Měření napětí

Pro potřeby zobrazení amplitudy napětí je možno použít buď analogové nebo digitální měřidlo. Analogové měřidlo je výhodnější z hlediska jednoduchosti, spolehlivosti, jednoduššího nastavení vstupního napětí. Jako nevýhody se jeví mechanické části měřidla, problém s výstupem na počítač a nutnosti kalibrace stupnice pro potřeby vysokého napětí. Digitální měřidlo je odolné vůči mechanickým rázům, v případě použití A/D převodníku má možnost paralelního výstupu na sběrnici. Jako nevýhoda se jeví složitost zapojení a nutnost napájení. I přes nevýhody je ale vhodnější volbou právě digitální měřidlo.

Další otázkou je, zda zvolit LCD nebo LED zobrazovací zařízení. Každá jednotka má svůj vlastní systém řízení. LCD sedmissegmentový displej má triplexové řízení.



Obr. 6: Princip triplexového řízení LCD displeje

Z obrázku 6 je vidět princip řízení LCD displeje. Pokud se má zaktivovat vrchní segment levé číslice (a), je třeba na pin 5 přivést kladné napětí a na pin 1 přivést záporné napětí. Při zobrazení desetinné tečky (DP) u pravé číslice to bude pin 9 a 3.

U LED displejů se využívá zapojení se společnou anodou nebo se společnou katodou. Rozdíl je patrný okamžitě. Zaktivování segmentu se provádí přivedením napětí pouze na jeden pin. Společná elektroda je připojena permanentně. Při zapojení se společnou katodou je tato uzemněna a na aktivní piny se přivádí kladné napětí přes ochranný rezistor. Hodnota napětí je typicky 5 V. Při společné anodě jsou střídavě uzemňovány piny jednotlivých segmentů, katoda je opět přes rezistor připojena ke kladnému napětí.

Protože existuje integrovaný $4\frac{1}{2}$ číslicový A/D převodník se zabudovaným řadičem LCD displeje s označením TC7129, volí se LCD zobrazovač. Tento IO má poněkud upraveno triplexové řízení. Pro toto zařízení musí být použit speciální $4\frac{1}{2}$ LCD displej, nebo je nutno upravit řízení logickými hradly [9].

Existuje přímo panelový LCD měřič napětí. Pro ilustraci je zobrazen na obrázku 7. Pro zobrazení amplitudy výstupního napětí v kilovoltech se jedná o dostačující možnost. Protože toto měřidlo je $3\frac{1}{2}$ místné, bude zobrazovat napětí v kilovoltech s přesností ± 10 V. Detailně je popsáno později.



Obr. 7: Panelové měřidlo napětí

3.3 Transformátor

Klíčovým prvkem celé práce je ovšem samotný transformátor. Postupným měřením se jednotlivé varianty zdály více či méně vhodné, až se přišlo na poslední variantu MOT transformátoru, který byl použit.

3.3.1 IHVT transformátor z monitoru

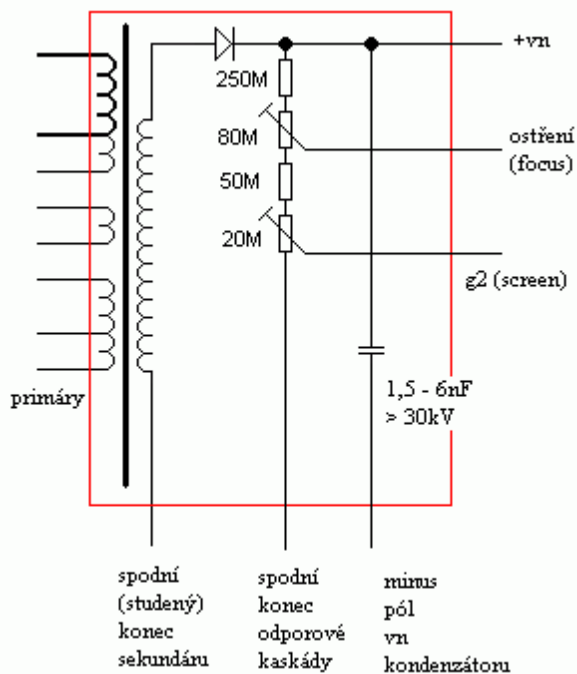
Jako první byl zvolen transformátor z monitoru. Jedná se o tzv. IHVT transformátor (Integrated High Voltage Transformer).



Obr. 8: Ilustrační obrázek IHVT transformátoru [11]

Prvním problémem bylo zjistit, který vývod vespod je studený konec vysokonapěťové cívky. Vyřešeno pomocí měření, kdy na výstupní živý vysokonapěťový kabel se připojí přes usměrňovací diodu 1N4007 a rezistor cca 50 k Ω fázový vodič střídavého napětí 230 V. Studený konec je ten pin, který po připojení na nulový vodič přes doutnavku tuto doutnavku rozsvítí. Bohužel právě tento transformátor má v sobě zabudovanou VN usměrňovací diodu.

Navíc je výstupní napětí tohoto IHVT mezi 20 až 40 kV. Pro potřeby měření stárnutí materiálu je toto napětí příliš vysoké. Proto není tato součástka vhodná pro další realizaci.



Obr. 9: Schéma zapojení IHVT transformátoru z monitoru [12]

3.3.2 Transformátor z televizního přijímače

Další možnost je využít transformátor ze starého černobílého televizního přijímače. Nejdříve se musel odstranit výběžek zalitý v izolační hmotě transformátoru. V tomto výběžku se nacházely dvě součástky, které sice měli funkci diody, ovšem po změření multimetrem se jako diody nechovaly. Každopádně po deinstalaci se výstupní část transformátoru chová pouze jako cívka, což bylo cílem. Jako další je nutno zjistit které výstupy jsou spojeny s primární stranou tohoto transformátoru. Po odmotání části primární cívky zůstali pouze dva dráty, které jsou vývody hlavního vinutí. Na tyto vývody se přivede měřicí napětí a odečítá se vstupní napětí U_1 , vstupní proud I_1 a výstupní napětí U_2 . Dále se dopočítá převod napětí, vstupní odpor vinutí a příkon transformátoru. Hodnoty jsou v tabulce 2. Při vyšším vstupním napětí zareagovala proudová ochrana přepálením pojistky v regulovatelném zdroji. Odhadem při $U_1 = 230$ V bude odpor vinutí asi $R_{TR} \approx 12 \Omega$. Této

hodnotě odpovídá příkon $P = 4400 \text{ W}$. Takovou hodnotu tepla nemůže malý TV zdroj vyzářit do okolí. Také hodnota napěťového převodu klesá se vzrůstajícím napětím. Jako řešení se nabízí převinutí vstupní cívky. Volbou počtu závitů se ovlivní převod, volbou průřezu lakovaného drátu se zvolí odpor.

Tab. 2: Naměřené a vypočtené hodnoty pro TV transformátor

U1 (V)	I1 (A)	U2 (V)	p (-)	P (W)	R1 (Ohm)
2,9	0,69	15,56	5,366	2,00	4,20
3,9	0,92	20,7	5,308	3,59	4,24
4,9	1,14	25,26	5,155	5,59	4,30
5,9	1,34	29,04	4,922	7,91	4,40
6,9	1,52	32	4,638	10,49	4,54
7,5	1,6	33,55	4,473	12,00	4,69
8,4	1,76	35,55	4,232	14,78	4,77
9,4	1,91	37,56	3,996	17,95	4,92
10,4	2,04	39,12	3,762	21,22	5,10
11,5	2,15	40,72	3,541	24,73	5,35
12,4	2,25	41,5	3,347	27,90	5,51
15	2,52	44,5	2,967	37,80	5,95

Primární cívka má příliš malý odpor z důvodu jen asi 320 závitů při průměru drátu $\phi_1 = 0,3 \text{ mm}$. Teoretický odpor lze vypočítat podle vzorce

$$R = \rho \frac{l}{S}, \quad (15)$$

kde ρ je měrný odpor, l je délka vodiče a S je kolmý průřez vodiče. Z [13] je zřejmé, že měrný odpor mědi $\rho = 1,68 \Omega \text{ m}$. Průměr kostry cívky $H = 20 \text{ mm}$. Podle vzorce pro obvod kruhu se dá zjistit délka jednoho závitu

$$o = \pi H, \quad (16)$$

Protože s každou vrstvou se průměr kostry zvětší o tloušťku drátu a mezivrstvou izolaci, je pro výpočet nutno rozebrat odpor drátu na jednotlivé vrstvy. Průřez drátu je $S = 0,071 \text{ mm}^2$.

Tab. 3: Vlastnosti vinutí jednotlivých vrstev

vrstva	D (mm)	o (m)	n (-)	R (Ω)
1	19,70	0,062	70	1,03
2	20,15	0,063	68	1,02

3	20,60	0,065	60	0,92
4	21,05	0,066	50	0,79
5	21,50	0,068	40	0,64
6	21,95	0,069	30	0,49
			Rc (Ω)	4,90

Ačkoliv je celkový počet závitů $n = 318$, vzhledem ke směru vinutí je efektivní počet závitů $n_{ef} = 42$ závitů. První a druhá vrstva jsou navinuty v kladném smyslu, zbývající vrstvy jsou navinuty v záporném smyslu. Cílem je co nejvíce zvětšit odpor vinutí při zachování počtu závitů aktivních závitů a tím zachovat vysoký transformační převod napětí z primární strany na sekundární. Vzhledem k střídavému charakteru budícího proudu zde záporný smysl vinutí nemá vliv na amplitudu výstupního napětí. K dispozici je lakovaný drát o průměru $\phi = 0,3$ mm. Délka kostry $k = 30$ mm. Tloušťka laku je asi 0,05 mm. Při uvažování vrstvy laku je zřejmé, že na kostru v jedné vrstvě lze navinout maximálně $n = 75$ závitů. Protože se jedná o ruční vinutí, je dosaženo jen 70 závitů na vrstvu. Mezi jednotlivé vrstvy byla vkládána izolace v podobě PVC pásky. Při pokusném měření v laboratoři se z primární cívky začalo kouřit. To je způsobeno použitím PVC izolační pásky. Z polyvinylchloridu se vlivem tepla uvolňují toxické a karcinogenní plyny. Bližší hodnoty závitů a jednotlivých vypočtených odporů vrstev jsou v tabulce 4.

Tab. 4: Naměřené a vypočtené hodnoty pro navinutou cívku

vrstva	D (mm)	o (mm)	n (-)	R ()
1	19,70	62	70	1,03
2	20,15	63	68	1,02
3	20,60	65	60	0,92
4	21,05	66	50	0,79
5	21,50	68	40	0,64
6	21,95	69	30	0,49
			Rc ()	4,90

Pokud už při $P = 40$ W je primární vinutí schopné vyvolat teplotu, která dokáže natavit PVC, pak při plném výkonu by izolace byla zničena. Tento vysokonapěťový transformátor z televizoru není vhodný k případnému převinutí na vysokonapěťový transformátor k měření

průrazů dielektrika z důvodu horšího odvodu tepla mezi jednotlivými vrstvami. Navíc feritové jádro se spíše používá ve vysokofrekvenčních aplikacích.

3.3.3 Transformátor k nouzovému osvětlení

Další volbou je transformátor s hodnotami $U_1 = 220$ V, $U_{21} = 10$ V, $U_{22} = 24$ V, $P = 300$ VA, $I_2 = 13$ A. Původně se jednalo o záložní transformátor k nouzovému osvětlení při výpadku proudu. Pokud se zamění primární a sekundární strana, pak můžeme vypočítat převod jako

$$p = \frac{U_1}{U_{21}}, \quad (17)$$

Převod je roven hodnotě $p = 22$. Při přivedení síťového napětí na odbočku 10 V se získá výstupní napětí o hodnotě

$$U_2 = pU_{stř}, \quad (18)$$

Výstupní napětí transformátoru je U_2 . Podle zadání se tato hodnota jeví jako ideální. Při laboratorním zkušebním měření se síťové napětí $U_{stř} = 230$ V přes autotransformátor přivede na primární stranu testovaného transformátoru. Při $U_{IN} = 10$ V tekla vinutím transformátoru proud $I_{IN} = 5$ A. Po zvýšení vstupního napětí na hodnotu $U_{IN} = 40$ V obvodem primární cívky procházel proud $I_{IN} = 20$ A. Podle vzorce

$$I_{INmax} = \frac{I_{IN}}{U_{IN}} U_{stř}, \quad (19)$$

zjišťujeme, že při vstupním napětí $U_{IN} = 230$ V by touto cívku procházel proud $I_{INmax} = 115$ A. To je z hlediska regulace, jištění, bezpečnosti a odvodu tepla z cívky transformátoru naprosto nevyhovující. Tato skutečnost je způsobena odporem vodiče $R_{TR} = 0,77$ Ω podle vzorce

$$R_{TR} = \frac{U_{10}}{I_{10}}, \quad (20)$$

který je původně dimenzován při napětí $U_{10} = 10$ V na proud $I_{10} = 13$ A. V případě, že by toto vinutí bylo tvořeno drátem o menším průřezu, tak by se dosáhlo menšího vstupního

proudu při zachování napětí na cívce. Ovšem převíjet tento transformátor není ekonomicky vhodné.

3.3.4 MOT transformátor

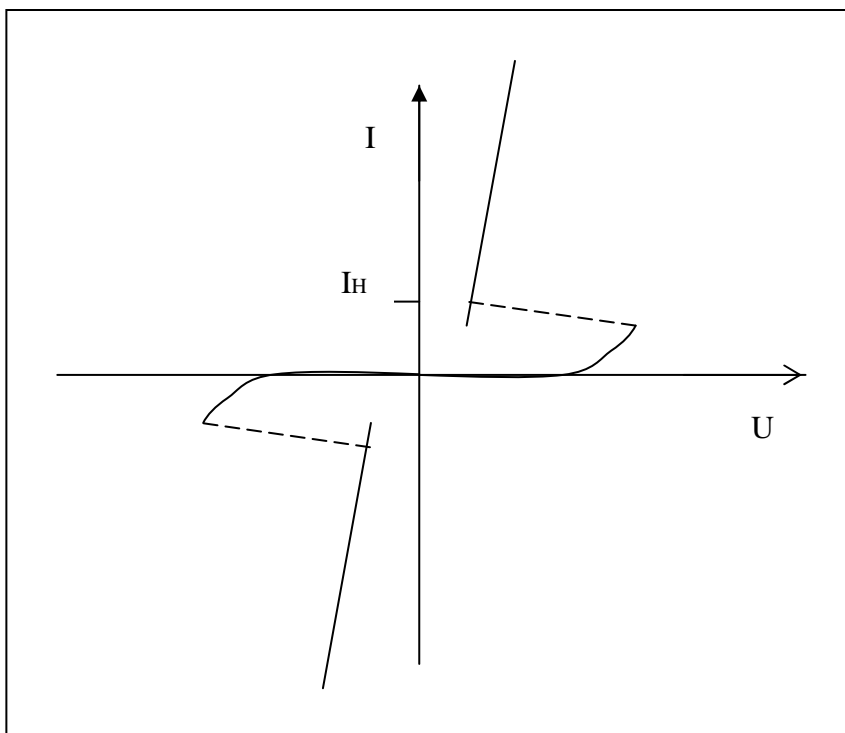
Zkratka MOT pochází z anglického sousloví Microwave Oven Transformer, což znamená transformátor z mikrovlnné trouby. Jedná se o výkonový vysokonapěťový transformátor sinusového průběhu proudu, který po připojení primárního vinutí na síťové napětí na hlavní sekundární straně generuje napětí o hodnotě asi 2 kV. Kromě hlavního vinutí obsahuje také vedlejší vinutí, na kterém se indukují napětí asi 30 V. Toto napětí slouží jako zdroj žhavení magnetronu. Pro potřeby této práce je neúčinné a lze ho odpojit. Typický výkon těchto transformátorů bývá 700 – 1200 W, nejčastěji právě 900 W. Tomu odpovídá výstupní proud až 0,5 A. Podle provedení má buď horizontálně nebo vertikálně orientované cívky. K dispozici je právě horizontální varianta. Primární strana je dole, vinuta silnějším drátem, zakončena dvěma konektory typu faston. Sekundární vedlejší vinutí je uprostřed, v provedení několika izolovaných závitů. Sekundární hlavní vinutí je nahoře, tvořeno nejtenčím drátem, zakončeno na jedné straně opět fastonem, na druhé straně vinutí je spojeno s jádrem celého transformátoru. Tento typ transformátoru nemá omezení proudu na výstupu, proto bude muset být vstupní vinutí opatřeno pojistkou. Je vhodné uvažovat o přídatném chlazení, nejlépe ventilátorem.

4 Realizace regulovatelného transformátoru

4.1 Regulace primární strany

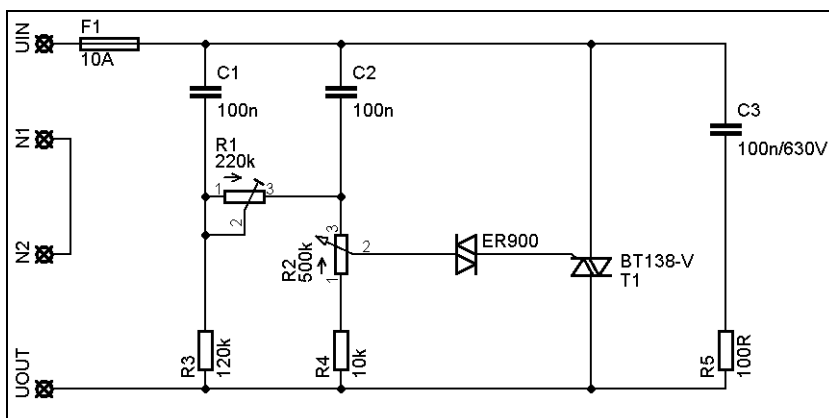
Nejdůležitějším prvkem celého projektu je hned po transformátoru právě regulátor. Mezi možné varianty patří regulace autotransformátorem, potenciometrem, nebo regulace pomocí polovodičových říditelných prvků. Pokud by se transformátor měl řídit pomocí potenciometru, muselo by se jednat o opravdu rozměrný typ, který by navíc vyzařoval velké množství tepla. Opatřit si takový velký typ regulátoru je velice obtížné. Naopak při užití autotransformátoru není neřešitelný problém se zajištěním této součástky. Ale jednalo by se

o velké, objemné a těžké zařízení. Snahou této práce je regulátor co možná nejvíce minimalizovat, aby se dal celý zdroj pohodlně přenášet. Z tohoto důvodu se jeví jako vhodná možnost využít právě polovodičový regulátor. Mezi polovodiče určené ke spínání patří dioda, tranzistor, diak, tyristor a triak. Dioda dvouvrstvá polovodičová součástka určená ke spínání pouze jedné polaritu napětí, navíc se nedá parametricky regulovat. Tranzistor je třívrstvá polovodičová součástka, která reguluje pomocí proudu do báze proud procházející tranzistorem. Ovšem reguluje opět jen jednu polaritu napětí. Diak je třívrstvá polovodičová součástka, která spíná v závislosti na velikosti vstupního napětí. Spíná obě polarity, ovšem hodnotu spínacího napětí má určenu pevně z výroby. Tyristor spíná opět jednu polaritu, ovšem je regulovatelný. Jedná se o součástku, která je primárně určena právě pro výkonové aplikace. Triak je pětivrstvá polovodičová spínací součástka určená k regulaci střídavého proudu ve výkonových aplikacích. Z elektrického hlediska se jedná o antiparalelní zapojení dvou tyristorů, kdy každý tyristor reguluje právě jednu polaritu periody střídavého proudu. Triak je říditelný velikostí proudu do hradla, na polaritě proudu nezáleží. Tento prvek lze regulovat amplitudově nebo fázově. Amplitudová regulace je založena na okamžité hodnotě vstupního napětí, na které je závislá řídicí elektroda. Ta je nastavena na konkrétní hodnotu napětí menšího než je maximální amplituda vstupního napětí. Regulovat lze pouze do první půlperiody při obou polaritách. Tato technika je nazývána regulací vertikální. Prakticky to znamená, že výkon bude větší než polovina maximálního výkonu. Z důvodu potřeby regulace přes celou periodu byla vynalezena fázová regulace. Ta je založena na principu otevření dle úhlu. Jinak se nazývá také horizontální regulací.



Obr. 10: Ampér-voltová charakteristika triaku

Schéma regulátoru je na obrázku 11. Po osazení se musí pomocí trimru $R1$ nastavit minimální hodnota napětí, při které triak spíná. To se provede pomocí klasické žárovky o výkonu do 100 W. Pokud by zátěž byla do příkonu 500 W, je nutno triak připájet na desku plošného spoje. Tato deska se pak bude chovat jako chladič. Při větší zátěži je nutno přimontovat kovový chladič. Pak je tento regulátor schopen řídit spotřebiče do příkonu 2 kW. Samotná regulace je prováděna pomocí potenciometru $R2$.



Obr. 11: Schéma zapojení triakového regulátoru

Při praktickém měření je patrná napěťová špička v okamžiku sepnutí triaku, která se samozřejmě přenese na výstupní stranu transformátoru. Proto je vhodné nejdříve sepnout triak a až poté připojit spotřebič, pokud je toto možné.

Vzhledem ke skutečnosti, že existuje stavebnice takového regulátoru včetně součástek, není důvod vytvářet PCB desku a kupovat jednotlivé součástky. Deska je navíc pocínovaná, což vede k lepšímu vedení tepla a menší proudové hustotě.

Protože při posledním měření vydával transformátor slyšitelné zvuky, provedlo se měření výstupní strany v závislosti na úhlu otočení regulačního potenciometru. Vzhledem k neměřitelným výsledkům nejsou hodnoty zveřejněny. Pro rámcovou představu zhruba v rozmezí úhlu otočení potenciometru $0 - 160^\circ$ transformátor sice vydával rušivé zvuky, ovšem regulace ještě fungovala. Do této hodnoty transformátorem procházel proud do hodnoty 6 A. Nejedná se o konstantní hodnotu, ale o kolísající číslo v rozmezí $\pm 10\%$. Po překročení tohoto úhlu otočení transformátor vydává zvuky, jako by byl napájen náhodným generátorem napěťových špiček. Náhodná je intenzita amplitudy, soudě podle intenzity zvuků. Také okamžiky jednotlivých pulzů nejsou pevně dané. Protože výše zmíněný regulátor deformuje sinusový průběh proudu, dochází k vysokofrekvenčním špičkám, které by mohly transformátor zničit. Proto se ustoupilo od této regulace. Jako vhodná se jeví opět regulace do odporu. V tabulce 5 je postupně uveden odpor sériového rezistoru, celkový

odpor včetně odporu transformátoru, proud, příkon celého systému, napětí na transformátoru, napětí na rezistoru a výkon na rezistoru.

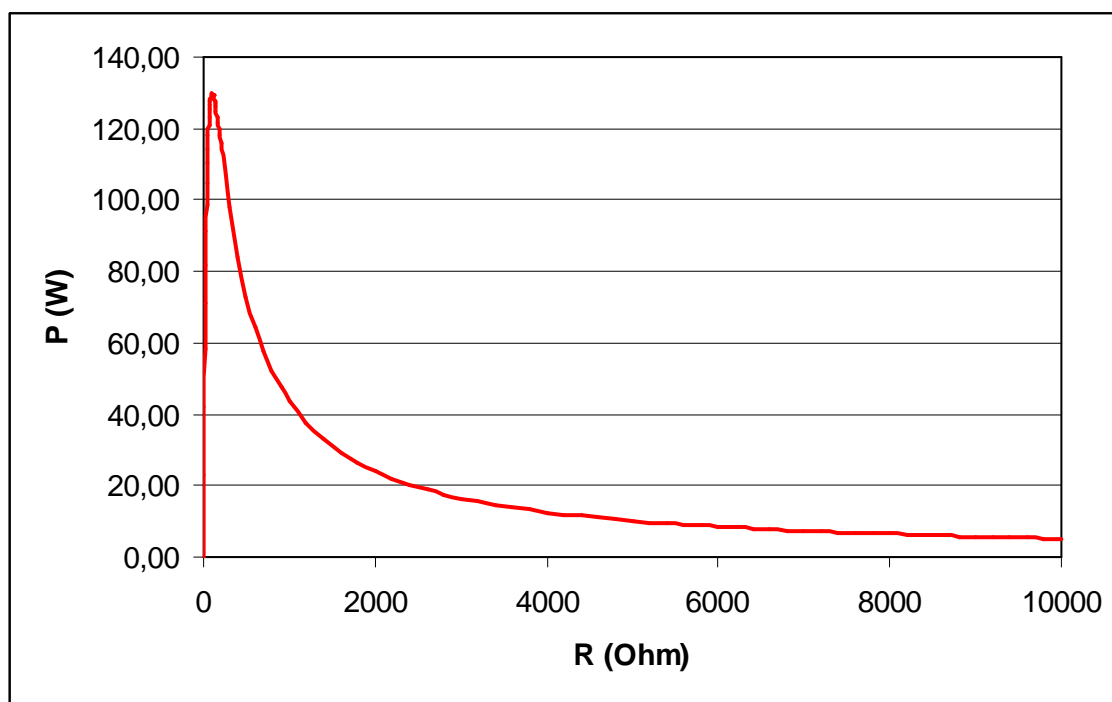
Tab. 5: Výpočet rozložení napětí, proudu a příkonů na vstupní straně

Rr (Ohm)	Rc (Ohm)	Ic (A)	Pc (W)	Ut (V)	Ur (V)	Pr (W)
0	102	2,25	518,63	230	0	0,00
5	107	2,15	494,39	219,25	10,75	23,10
10	112	2,05	472,32	209,46	20,54	42,17
15	117	1,97	452,14	200,51	29,49	57,97
20	122	1,89	433,61	192,30	37,70	71,08
25	127	1,81	416,54	184,72	45,28	82,00
30	132	1,74	400,76	177,73	52,27	91,08
35	137	1,68	386,13	171,24	58,76	98,65
40	142	1,62	372,54	165,21	64,79	104,94
45	147	1,56	359,86	159,59	70,41	110,16
50	152	1,51	348,03	154,34	75,66	114,48
55	157	1,46	336,94	149,43	80,57	118,04
60	162	1,42	326,54	144,81	85,19	120,94
65	167	1,38	316,77	140,48	89,52	123,29
70	172	1,34	307,56	136,40	93,60	125,17
75	177	1,30	298,87	132,54	97,46	126,64
80	182	1,26	290,66	128,90	101,10	127,76
85	187	1,23	282,89	125,45	104,55	128,59
90	192	1,20	275,52	122,19	107,81	129,15
95	197	1,17	268,53	119,09	110,91	129,49
100	202	1,14	261,88	116,14	113,86	129,64
105	207	1,11	255,56	113,33	116,67	129,63
110	212	1,08	249,53	110,66	119,34	129,47
115	217	1,06	243,78	108,11	121,89	129,19
120	222	1,04	238,29	105,68	124,32	128,80
125	227	1,01	233,04	103,35	126,65	128,33
130	232	0,99	228,02	101,12	128,88	127,77
135	237	0,97	223,21	98,99	131,01	127,14
140	242	0,95	218,60	96,94	133,06	126,46
145	247	0,93	214,17	94,98	135,02	125,73
150	252	0,91	209,92	93,10	136,90	124,95
160	262	0,88	201,91	89,54	140,46	123,30
170	272	0,85	194,49	86,25	143,75	121,55
180	282	0,82	187,59	83,19	146,81	119,74
190	292	0,79	181,16	80,34	149,66	117,88
200	302	0,76	175,17	77,68	152,32	116,00
300	402	0,57	131,59	58,36	171,64	98,20
400	502	0,46	105,38	46,73	183,27	83,97
500	602	0,38	87,87	38,97	191,03	72,98
600	702	0,33	75,36	33,42	196,58	64,41

700	802	0,29	65,96	29,25	200,75	57,57
800	902	0,25	58,65	26,01	203,99	52,02
900	1002	0,23	52,79	23,41	206,59	47,42
1000	1102	0,21	48,00	21,29	208,71	43,56
1200	1302	0,18	40,63	18,02	211,98	37,45
1400	1502	0,15	35,22	15,62	214,38	32,83
1600	1702	0,14	31,08	13,78	216,22	29,22
1800	1902	0,12	27,81	12,33	217,67	26,32
2000	2102	0,11	25,17	11,16	218,84	23,95
2200	2302	0,10	22,98	10,19	219,81	21,96
2400	2502	0,09	21,14	9,38	220,62	20,28
2600	2702	0,09	19,58	8,68	221,32	18,84
2800	2902	0,08	18,23	8,08	221,92	17,59
3000	3102	0,07	17,05	7,56	222,44	16,49
3200	3302	0,07	16,02	7,10	222,90	15,53
3400	3502	0,07	15,11	6,70	223,30	14,67
3600	3702	0,06	14,29	6,34	223,66	13,90
3800	3902	0,06	13,56	6,01	223,99	13,20
4000	4102	0,06	12,90	5,72	224,28	12,58
4200	4302	0,05	12,30	5,45	224,55	12,01
4400	4502	0,05	11,75	5,21	224,79	11,48
4600	4702	0,05	11,25	4,99	225,01	11,01
4800	4902	0,05	10,79	4,79	225,21	10,57
5000	5102	0,05	10,37	4,60	225,40	10,16
5200	5302	0,04	9,98	4,42	225,58	9,79
5400	5502	0,04	9,61	4,26	225,74	9,44
5600	5702	0,04	9,28	4,11	225,89	9,11
5800	5902	0,04	8,96	3,97	226,03	8,81
6000	6102	0,04	8,67	3,84	226,16	8,52
6200	6302	0,04	8,39	3,72	226,28	8,26
6400	6502	0,04	8,14	3,61	226,39	8,01
6600	6702	0,03	7,89	3,50	226,50	7,77
6800	6902	0,03	7,66	3,40	226,60	7,55
7000	7102	0,03	7,45	3,30	226,70	7,34
7200	7302	0,03	7,24	3,21	226,79	7,14
7400	7502	0,03	7,05	3,13	226,87	6,96
7600	7702	0,03	6,87	3,05	226,95	6,78
7800	7902	0,03	6,69	2,97	227,03	6,61
8000	8102	0,03	6,53	2,90	227,10	6,45
8200	8302	0,03	6,37	2,83	227,17	6,29
8400	8502	0,03	6,22	2,76	227,24	6,15
8600	8702	0,03	6,08	2,70	227,30	6,01
8800	8902	0,03	5,94	2,64	227,36	5,87
9000	9102	0,03	5,81	2,58	227,42	5,75
9200	9302	0,02	5,69	2,52	227,48	5,62
9400	9502	0,02	5,57	2,47	227,53	5,51

9600	9702	0,02	5,45	2,42	227,58	5,40
9800	9902	0,02	5,34	2,37	227,63	5,29
10000	10102	0,02	5,24	2,32	227,68	5,18

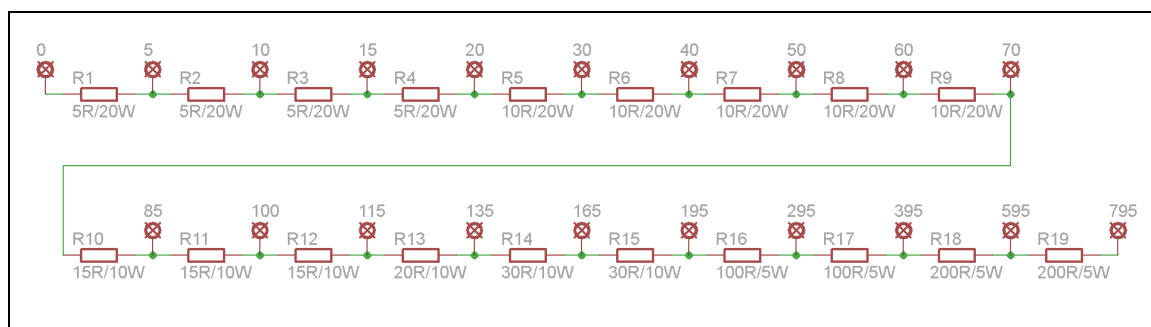
Pro lepší představu následuje obrázek 12 s průběhem příkonu na rezistoru v sérii s primárním vinutím transformátoru. Jak je patrné, nejvyšší příkon je pro hodnotu odporu asi 100 Ω a to 130 W. Potenciometr s hodnotou 10 k Ω je schopný do okolí vyzářit maximální teplo 30 W. Proto jej nelze uvažovat. Ovšem pokud se provede snížení napětí pomocí odboček, které budou přepínatelné, je možné každou z těchto odboček dimenzovat na patřičný ztrátový výkon rezistorů.



Obr. 12: Závislost příkonu na hodnotě odporu potenciometru

Z výkonových rezistorů lze udělat sériovou kombinaci tak, aby souhlasila hodnota odporová i výkonová. Pro potřeby regulace je vhodné uvažovat 20 odboček. První bude jen drátová propojka s vinutím, další hodnoty se vhodně zvolí z tabulky 5. Je výhodné používat

předchozí hodnoty odporů. Schéma zapojení je na obrázku 13, pod rezistory jsou hodnoty odporů a jejich výkon. Odbočky jsou značeny celkovou hodnotou odporu, kterou představují.



Obr. 13: Schéma zapojení vstupní kaskády rezistorů namísto výkonového potenciometru

Přepínání je možné provést dvaceti-polohovým přepínačem, nebo elektronicky. Při elektronickém přepínání je nutno navrhnout digitální přepínač, který bude ovládat výkonové prvky. Tyto prvky musí snést proud alespoň 3 A a mít co nejpřesněji definovanou oblast „zapnuto-vypnuto“. Pokud se digitální přepínač vybaví převodníkem externího rozhraní, lze napětí ovládat i pomocí výpočetní techniky. Jako vhodné rozhraní se jeví např. RS 232, USB, COM nebo LPT.

4.2 Měření sekundární strany

Protože na sekundární straně je vysoké napětí o hodnotě kolem 2 kV, je vhodné toto napětí rozdělit pomocí rezistorů zapojených do série. V případě použití právě deseti rezistorů o stejné hodnotě odporu lze na každém z nich naměřit desetinu výstupního napětí. Pak se jedná o nízké napětí, měřitelné běžnými voltmetry. Stěžejní je ohmická hodnota rezistorů.

Tab. 6: Výpočet příkonu rezistorů na výstupní straně

R (Ohm)	počet R (-)	Pc (W)	U2 (V)	Pr (W)
1000	10	400	2000	40
10000	10	40		4
100000	10	4		0,4
1000000	10	0,4		0,04
2000000	10	0,2		0,02

Při realizaci se využijí rezistory $2\text{ M}\Omega$, na kterých bude dohromady ztráta $0,2\text{ W}$. Na každém z nich pak $0,02\text{ W}$. Protože měřené napětí má být stejnosměrné, kdežto výstupní napětí transformátoru je střídavé, použije se usměrňovač. Jeho funkci zastanou dvě diody 1N4007 zapojené do série. Druhá dioda je z bezpečnostních důvodů. V případě náhodné špičky v síti v závěrném směru pro diodu by se mohla prorazit, v případě použití dvou diod je toto napětí rozděleno mezi dva prvky. Deska se součástkami bude ukázána v další kapitole jako společná se zdrojem pro měřidlo. Pokud by se měřené stejnosměrné napětí paralelně přivedlo na alespoň 8 bitový AD převodník, lze opět přes výše zmíněné rozhraní dodávat data představující hodnotu výstupního napětí přímo do počítače.

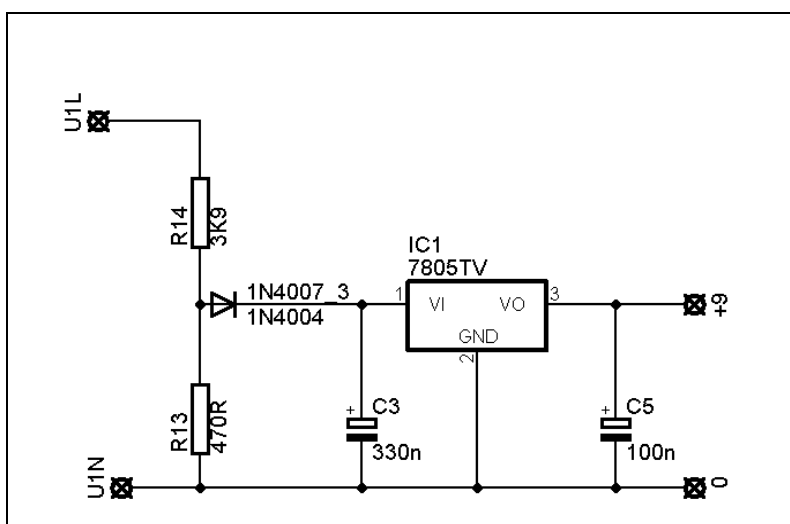
4.3 Měřidlo LCD

Jedná se o stejnosměrný voltmetr s rozsahem $199,9\text{ mV}$ [10]. Proto má tento přístroj možnosti zvětšení rozsahu pomocí změny odporu R_A a R_B . Pro rozsah 500 V je hodnota odporu $R_A = 1\text{ k}\Omega$, hodnota odporu $R_B = 9,999\text{ M}\Omega$. Pro přesnost měření je důležitější hodnota odporu R_A . Proto je tato součástka realizována trimrem o nominální hodnotě $2\text{ k}\Omega$. Přesná hodnota odporu součástky se nastaví pomocí multimetru. Rezistor R_B je realizován sériovým zapojením dvou rezistorů o hodnotách $9,1\text{ M}\Omega$ a $820\text{ k}\Omega$. S přesností obou součástek $\pm 1\%$ se dostáváme na hodnotu $9,92\text{ M}\Omega \pm 99,2\text{ k}\Omega$. Praktickým měřením je zjištěna reálná hodnota $10,01\text{ M}\Omega$, což pro potřeby měření postačuje. Jako další je třeba nastavit desetinou tečku pomocí pájecích propojek na zadní straně měřidla. Odstraněním spoje na propojce $P1$ a naopak vytvořením na propojce $P2$ se docílí toho, že na displeji bude zobrazena hodnota napětí v kilovoltech.

Napájení je stejnosměrné o hodnotě $7 - 11\text{ V}$. Vstupní napájecí proud asi 1 mA . Vstupní impedance je větší než $100\text{ M}\Omega$. Nejvyšší hodnota na displeji je 1999 , displej disponuje indikací polarity. Velikost měřeného napětí je aktualizována třikrát za vteřinu. Pokud výstupní napětí je $U_2 = 2000\text{ V}$, pak napětí na jednom rezistoru je $U_{REZ} = 200\text{ V}$.

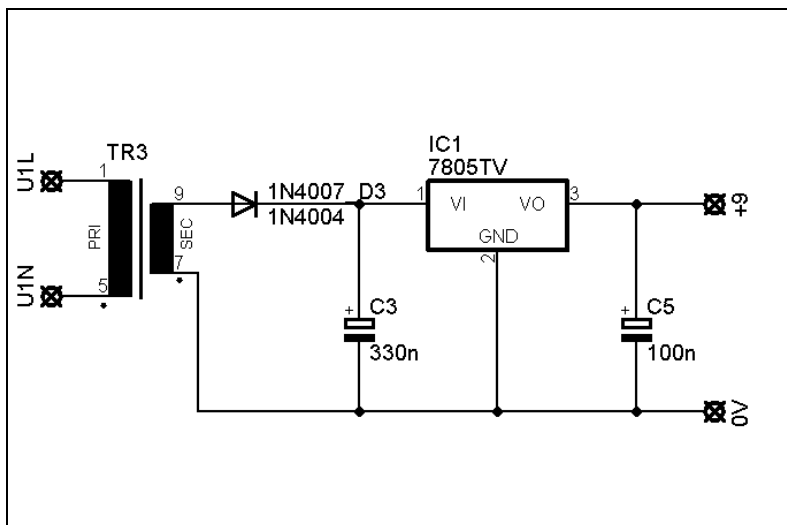
Jak bylo zmíněno, přístroj potřebuje napájecí stejnosměrné napětí. V první variantě je pomocí napěťového děliče přes usměrňovací diodu na vstup stabilizátoru napětí IO7809 přivedeno stejnosměrné napětí. Před tímto integrovaným obvodem je paralelně vřazen

kapacitor. Plní funkci hrubého stabilizátoru napětí. Při praktickém měření výstup IO nedodával napětí ani 5 V. Pravděpodobným důvodem je ovlivňování odporu větve právě tímto odporem. Dokonce při záměně výkonových rezistorů tak, aby na vstupu případně bylo napětí odhadem 200 V~ nebyl stabilizátor schopen dodat patřičné napětí. Při postupném zvyšování napětí přes autotransformátor až do hodnoty 230 V nebylo výstupního napětí 9 V dosaženo.



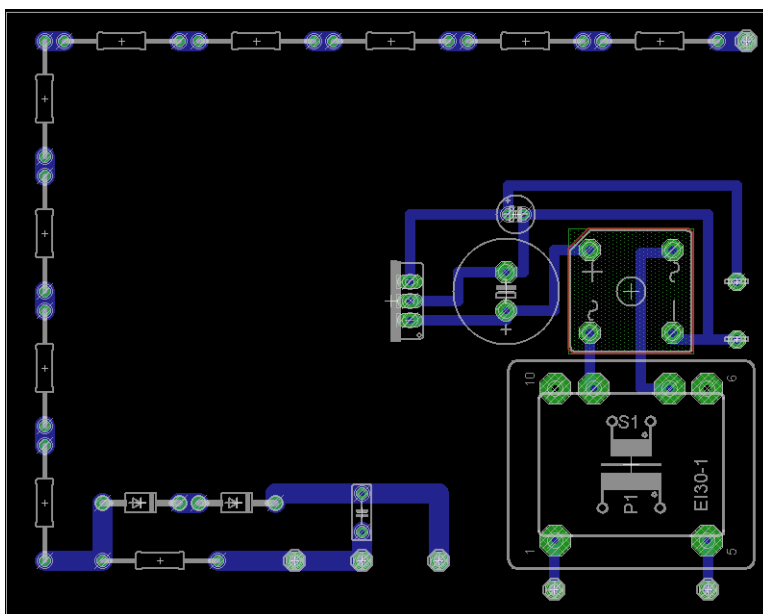
Obr. 14: Původní zapojení pro stabilizovaný zdroj 9 V

Pokud se použije malý transformátor do desky plošného spoje typ TRHE I 019 1x15V s výkonem 1,9 VA, pak na jeho výstupu bude 15 V~. Integrovaný stabilizátor pracuje s maximálním vstupním napětím do 35 V~. Spodní hranice vstupního střídavého napětí je dána jako součet očekávaného napětí a pracovní rezervy 5 – 10 V. I tato podmínka je splněna. Schéma zapojení se změní dle obrázku 15.



Obr. 15: Konečné zapojení pro stabilizovaný zdroj 9 V

Z důvodu úspory místa se dělič výstupního vysokého napětí a zdroj 9 V sdruží na jednu desku. Ta je zobrazena na obrázku 16.



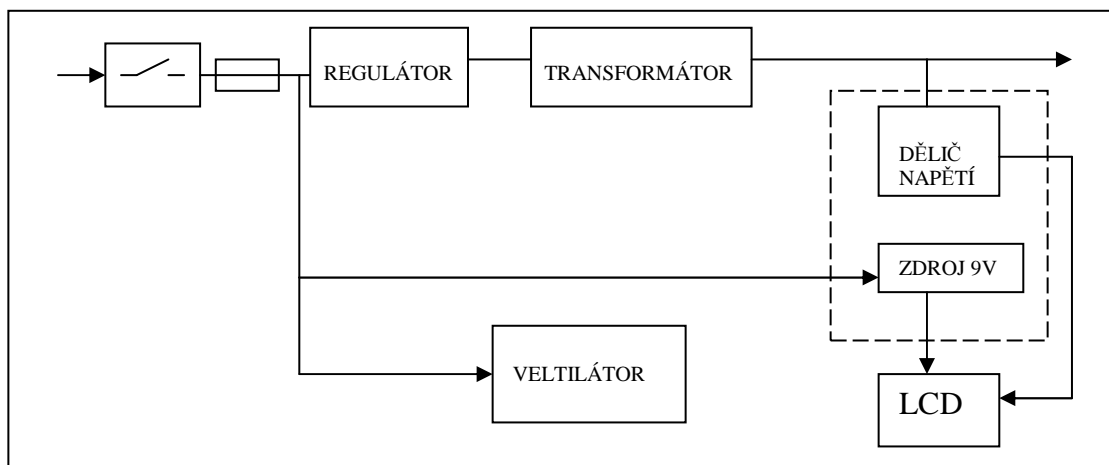
Obr. 16: Deska pro dělič napětí a zdroj 9 V, včetně součástek

4.4 Bezpečnost

Pokud by došlo k průrazu měřeného dielektrika, je nutno odpojit zdroj. To je provedeno pomocí pojistky. V případě průrazu se prakticky jedná o zkrat. Pak je transformátor zatížen na nominální hodnotu 900 VA a této hodnotě odpovídá vstupní proud 3,9 A. Je nutné, aby pojistka zareagovala dříve, proto je proudová hodnota 2 A. Navíc na regulátoru je druhá pojistka 10 A / 250 V jako ochrana samotného regulátoru v případě záměny hlavní pojistky za typ s vyšší proudovou kapacitou. Pokud by se zničil regulátor, mohlo by se síťové napětí dostat na vstup transformátoru přímo. V případě zkratu ve vinutí transformátoru by se na výstupu indukovalo menší napětí, popřípadě by se neindukovalo vůbec žádné napětí. To je vhodná vlastnost.

Aby nedošlo k přehřátí transformátoru, výkonových rezistorů i samotných desek se součástkami, je nutno systém ochlazovat pomocí ventilátoru. Tento ventilátor je zapojen za vstupní spínač.

4.5 Celkové blokové schéma



Obr. 17: Blokové schéma

Z blokového schématu je vidět princip funkce. Na vstupu je spínač s doutnavkou signalizující zapnutí přístroje. Následuje pojistkové pouzdro s pojistkou. Zde se směr dělí na

regulátor, stejnosměrný zdroj +9 V a na ventilátor. Ventilátor se při zapnutí systému okamžitě spustí, pro spolehlivost takového řešení není vhodné jej opatřit regulátorem otáček. Jeho příkon je asi 20 – 50 W. Zdroj stejnosměrného napětí má příkon 1,9 W. Tato hodnota je dána typem transformátoru do DPS. Regulátor s MOT transformátorem představují dohromady největší příkon. Za transformátorem následuje dělič napětí realizován odporovou dekádou a paralelní výstup VN napětí.

4.6 Komunikace s PC

Pro možnost komunikace s výpočetní technikou je vhodné použít integrovaný obvod 75C185. Jedná se o výkonný přijímač/budič linky RS232 v pouzdru DIP20. Jako výstupní převodník je vhodné použít například MCP3002-I/P. Jedná se o 10 bitový AD sériový převodník.

5 Měření

Při měření transformátoru je tento prvek regulován autotransformátorem. Sleduje se vstupní napětí na vinutí, proud vinutím a výstupní napětí na rezistoru $R9$. Celkové výstupní napětí je dáno zhruba desetinásobkem hodnoty napětí na rezistoru $R9$. Pro přesnější hodnotu se při $U_{IN} = 239,8$ V změřila hodnota napětí na všech odporech a vypočítal se poměr součtu všech napětí a napětí na $R9$. Tento poměr má hodnotu 10,07.

Tab. 7: Naměřené hodnoty transformátoru

U_{in} (V)	I_{in} (A)	U_{r9} (V)	U_{out} (V)
8,8	0	6,76	68,07
18,97	0,02	14,79	148,94
26,8	0,04	21,02	211,67
33,17	0,05	26,12	263,03
40,1	0,06	31,72	319,42
46,7	0,07	37,04	372,99
53,3	0,08	42,20	424,95
59,9	0,08	47,20	475,30
65,5	0,09	51,70	520,62
73,9	0,1	58,40	588,09
80	0,11	63,30	637,43
85,4	0,12	67,70	681,74
93,3	0,13	73,80	743,17

99,4	0,14	78,90	794,52
106,8	0,15	84,90	854,94
111,4	0,16	88,60	892,20
116,9	0,17	92,40	930,47
121,2	0,18	96,00	966,72
126,3	0,19	100,40	1011,03
131,1	0,2	104,00	1047,28
136,3	0,21	108,50	1092,60
141,1	0,22	112,00	1127,84
148,5	0,24	117,60	1184,23
154	0,26	121,40	1222,50
158	0,28	124,70	1255,73
163,3	0,29	129,80	1307,09
170,1	0,33	134,40	1353,41
176,7	0,37	138,90	1398,72
182,3	0,42	142,70	1436,99
186,5	0,46	146,10	1471,23
192,2	0,54	149,20	1502,44
198,5	0,65	151,90	1529,63
202,3	0,76	154,70	1557,83
207,2	0,87	156,60	1576,96
212,6	1,07	160,20	1613,21
218,6	1,29	164,60	1657,52
222	1,45	163,40	1645,44
225,6	1,63	164,00	1651,48
229,6	1,89	166,30	1674,64
233,2	2,08	166,80	1679,68
236	2,25	168,20	1693,77
239,8	2,53	170,20	1713,91
246	2,75	171,50	1727,01

Jak je patrné, transformátor dodává výstupní napětí asi 1700 V~.

6 Závěr

Cílem této práce bylo probrat důvody degradace dielektrik, veličiny působící na degradaci a stárnutí. Je například zajímavé, že při nižší tloušťce dielektrika je nižší riziko tepelného výboje. Při vyšší tloušťce je naopak dielektrikum odolné vůči elektrickému průrazu. Proto konečné rozměry jsou, jako ostatně ve všem, výsledkem kompromisu. Dalším výsledkem je nutnost na izolaci pohlížet jako na nedokonalý materiál. Nelze prostě říct, že konkrétní izolace dokáže odolávat vysokému napětí ve všech podmínkách. Je nutno přihlédnout

k povětrnostním vlivům, k okolnímu namáhání teplem, k vlhkosti, k chemickému okolí a také k společnému působení těchto rušivých prvků, jakož i k rychlým změnám jejich hodnot.

Fyzickým výsledkem této práce měl být říditelný transformátor jako zdroj vysokého napětí s výstupní indikací napětí. Prvním problémem byla samotná volba transformátoru. Po dvou transformátorech z urychlovací části vysokonapěťového transformátoru, kdy jeden byl zdrojem stejnosměrného napětí z důvodu zalité usměrňovací diody a druhý typ měl příliš malý vstupní odpor pro tuto realizaci, se z transformačního hlediska jevil jako vhodný typ původně určený jako zdroj nouzového osvětlení. Ovšem vinutí bylo vinuto na velkou hodnotu proudu, takže opět se nehodící kus. Nakonec se podařilo sehnat MOT transformátor s tím, že výstupní napětí nebude v okolí 5 kV, ale pouze 2 kV.

Další komplikací je samotná regulace. Naprosto ideální by se jevila regulace do odporu, popřípadě pomocí autotransformátoru. Je plynulá, negeneruje vysokofrekvenční špičky, je jednoduchá a tím i spolehlivá. Bohužel nevýhodou je dostupnost a výkonová ztráta, která se ani nepřibližuje potřebám této práce. Z tohoto důvodu je zvolena regulace pomocí triaku. V popisu se mluví o vhodnosti regulovat jak odporovou, tak induktivní zátěž. Pro potřeby transformátoru se ovšem nehodí právě z hlediska generování vyšších harmonických frekvencí, které nestandardně namáhají vinutí. Toto zjištění přichází příliš pozdě.

Nelze dotvořit regulaci pomocí soustavy výkonových odporů včas, stejně jako byt i jen navrhnout schematicky řízení regulace pomocí výpočetní techniky a sběr výstupních dat obsahujících informaci o amplitudě výstupního napětí.

Reálný výsledek je zhotovení děliče napětí výstupní strany, usměrnění části tohoto napětí a jeho měření pomocí LCD voltmetru. Proto není rozumný důvod ukládat tento systém do boxu, v kterém by byl snadno přenositelný, zajišťoval by nutné vzduchové chlazení a v neposlední řadě také ochranu před nebezpečným vysokým napětím.

7 Seznam použitých zdrojů

- 1 KOBLIŽEK, M. Elektrická pevnost izolačních fólií [online]. [cit. 2010-05-26] Dostupný z WWW: <martin.feld.cvut.cz/~koblizek/X13MTV-lab_soubory/uloha_5.pdf>.
- 2 Měření vnitřního a povrchového odporu izolantů [online], [cit. 2010-05-26] Dostupný z WWW: <<http://www.unium.cz/getMaterial.php?name=protokol&mid=3ba8c7df57175a58d49c571dda987aad>>.
- 3 KOSTKA, T. Elektrotechnika I. Přenos elektrické energie [online]. Verze 5/2009. [cit. 2010-05-26] Dostupný z WWW: <www.outech-havirov.cz/skola/files/knihovna_eltech/eti/prenos_ee.pdf>.
- 4 *Slovníček vybraných pojmů aneb co to znamená, když se řekne...-TZB-info-* [online]. c2010 [cit. 2010-05-26]. Slovníček vybraných pojmů aneb co to znamená, když se řekne... Dostupné z WWW: <<http://www.tzb-info.cz/t.py?t=2&i=2169&h=292&pl=42>>. ISSN 1801-4399.
- 5 VOJTEK, V. Study of multistress ageing influence on dielectric spectra of insulating materials. In *11-xvojte15.pdf* [online]. EEICT : [s.n.], 2008 [cit. 2010-05-26]. Dostupné z WWW: <<http://www.feec.vutbr.cz/EEICT/2008/sbornik/02-Magisterske%20projekty/06-Mikroelektronika%20a%20technologie/11-xvojte15.pdf>>.
- 6 MISCHA, Nagel; T., Leibfried. Investigation on the high frequency, high voltage insulation properties of mineral transformer-oil. Annual Report Conference on Electrical Insulation and Dielectric Phenomena [online]. 2006, 1, [cit. 2010-02-27]. Dostupný z WWW: <<http://ieeexplore.ieee.org/iel5/4105355/4105356/04105410.pdf?arnumber=4105410>>. ISSN 1-4244-0547-5/06.
- 7 TRNKA, P.; PIHERA, J.; ŠIRŮČEK, M. Elektrické stromečky – fenomén v elektroizolačních materiálech. *ELEKTRO* [online]. 2010, 1, [cit. 2010-05-26]. Dostupný z WWW: <<http://www.odbornecasopisy.cz/res/pdf/40272.pdf>>.
- 8 PIHERA, J. Diagnostika elektrotechnických zařízení - cvičení. In *Diagnostika%20elektrotechnick%ECch%20za%FD%A1zen%A1%20-%20cvi%9Fen%A1.ppt* [online]. Plzeň : [s.n.], 2008 [cit. 2010-05-26]. Dostupné z

- WWW: <<http://stag.zcu.cz/fel/ket/dez/-%20cviceni%20dez%20-Diagnostika%20elektrotechnick%ECch%20za%FD%A1zen%A1%20-%20cvi%9Fen%A1.ppt>>.
- 9 4-1/2 Digit Analog-to-Digital Converters with On-Chip LCD Drivers. In *21459D.pdf* [online]. [cit 2010-05-27]. Dostupné z WWW: <ww1.microchip.com/downloads/en/DeviceDoc/21459D.pdf>.
 - 10 3 ½ místné LCD panelové měřidlo PM128/PM188. In *czn.722-198.1.pdf*. [online]. [cit 2010-05-27]. Dostupné z WWW: <http://www.gme.cz/_dokumentace/dokumenty/722/722-198/czn.722-198.1.pdf>.
 - 11 *Danyk.wz.cz* [online]. 2010-02-23 [cit. 2010-05-26]. Zapojení integrovaného vn traťa (IHVT) z monitoru nebo moderní TV. Dostupné z WWW: <<http://danyk.wz.cz/ihvt.html>>.
 - 12 *Hyperphysics.phy-astr.gsu.edu* [online]. 2000-08 [cit. 2010-05-26]. Table of Resistivity. Dostupné z WWW: <<http://hyperphysics.phy-astr.gsu.edu/hbase/Tables/rstiv.html>>.
 - 13 MENTLÍK, V., PIHERA J., TÁBOŘÍK P. Sledování změn výbojové činnosti namáhaných variant izolačního systému [online]. [cit. 2010-04-17]. Dostupný z WWW: <<http://ketsrv.fel.zcu.cz/diagnostika/konference/Sbornik/Sekce1/13.pdf>>.

8 Seznam použitých zkratk a symbolů

A	S m	materiálová konstanta
b	K^{-1}	materiálová konstanta
d	m	vzdálenost elektrod
D	$C\ m^{-2}$	elektrická indukce
E	$V\ m^{-1}$	intenzita elektrického pole
E_P	$V\ m^{-1}$	elektrická pevnost
E_S	$V\ m^{-1}$	povrchová intenzita elektrického pole
E_V	$V\ m^{-1}$	vnitřní intenzita elektrického pole
G	S	elektrická vodivost
H	m	průměr kostry cívky
I_1	A	vstupní proud
I_2	A	výstupní proud
J_S	$A\ m^{-2}$	proudová hustota na povrchu vzorku
J_V	$A\ m^{-2}$	proudová hustota uvnitř vzorku
k	m	délka kostry
l	m	délka měřeného tělesa
n	-	počet závitů
n_e	-	koncentrace částic schopných nést náboj
n_{ef}	-	efektivní počet závitů
o	m	obvod
p	-	napěťový převod
P	W	příkon
P_{POT}	W	příkon potenciometru
P_T	W	teoretický výkon traťfa
P_Z	W	vnitřní ztráty

q	C	náboj
R_{POT}	Ω	hodnota potenciometru
R_S	Ω	parazitní odpor kondenzátoru
R_{TR}	Ω	vnitřní odpor transformátoru
R_V	Ω	vnitřní odpor
S	m^2	průřez tělesa
S_e	m^2	efektivní plocha elektrod
T	K	absolutní teplota
$tg \delta$	-	ztrátový činitel
U_P	V	průrazné napětí
U_2	V	výstupní napětí
$U_{stř}$	V	síťové napětí
X_C	Ω	kapacitní reaktance
γ	S m	vodivost
ε	$F m^{-1}$	permitivita
ρ	Ωm	rezistivita

9 Seznam příloh

Přílohy jsou dostupné v elektronické podobě na přiloženém CD disku.

deska_final.brd	- rozmístění součástek na výstupní straně transformátoru
deska_final.sch	- schéma zapojení desky výstupní strany transformátoru
triak_regulace.sch	- schéma zapojení triakového regulátoru
vstupni_delic.sch	- sériové spojení výkonových rezistorů ve funkci regulátoru
VNtrafo.xls	- výpočty, měření, návrhy, seznamy