
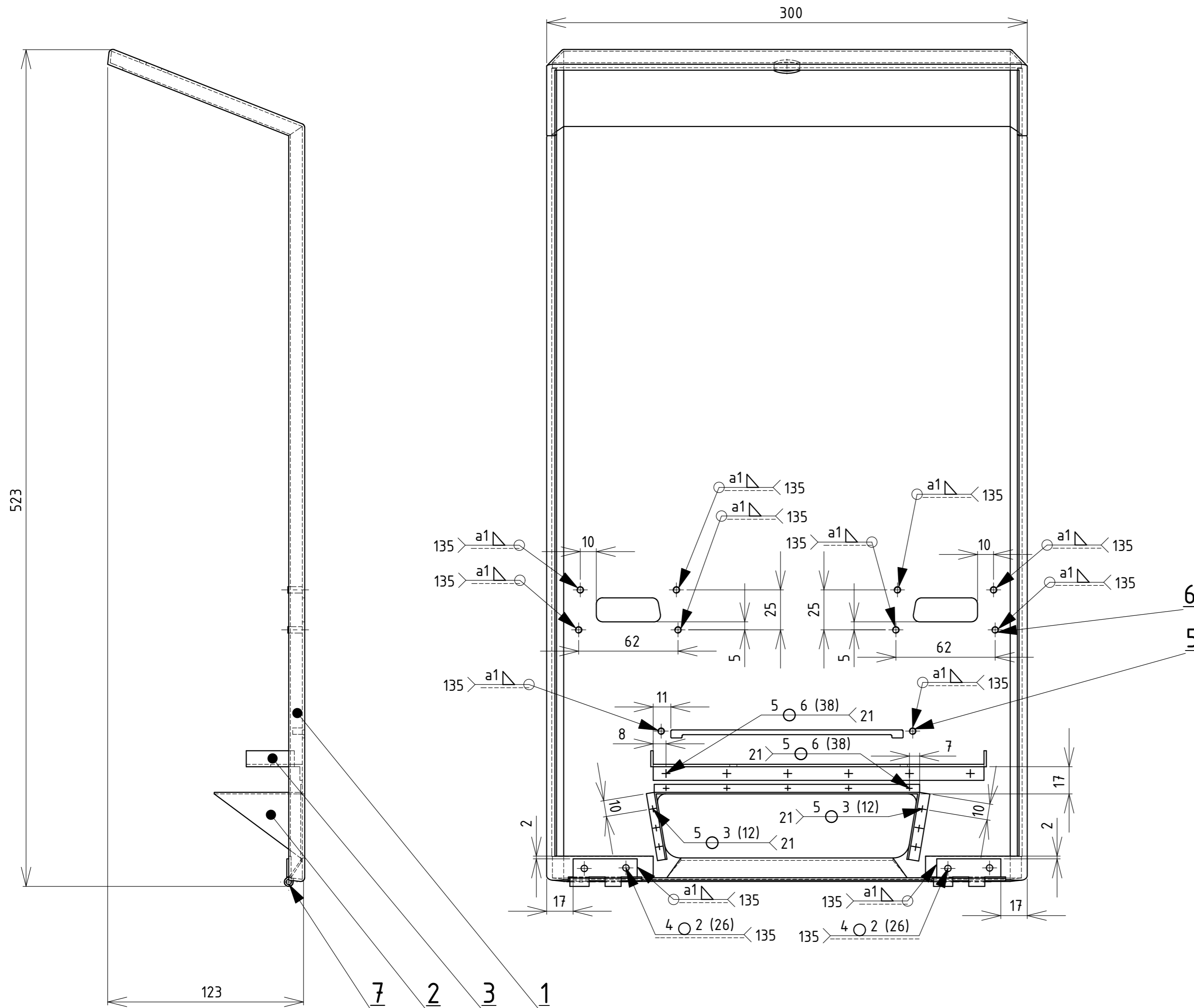

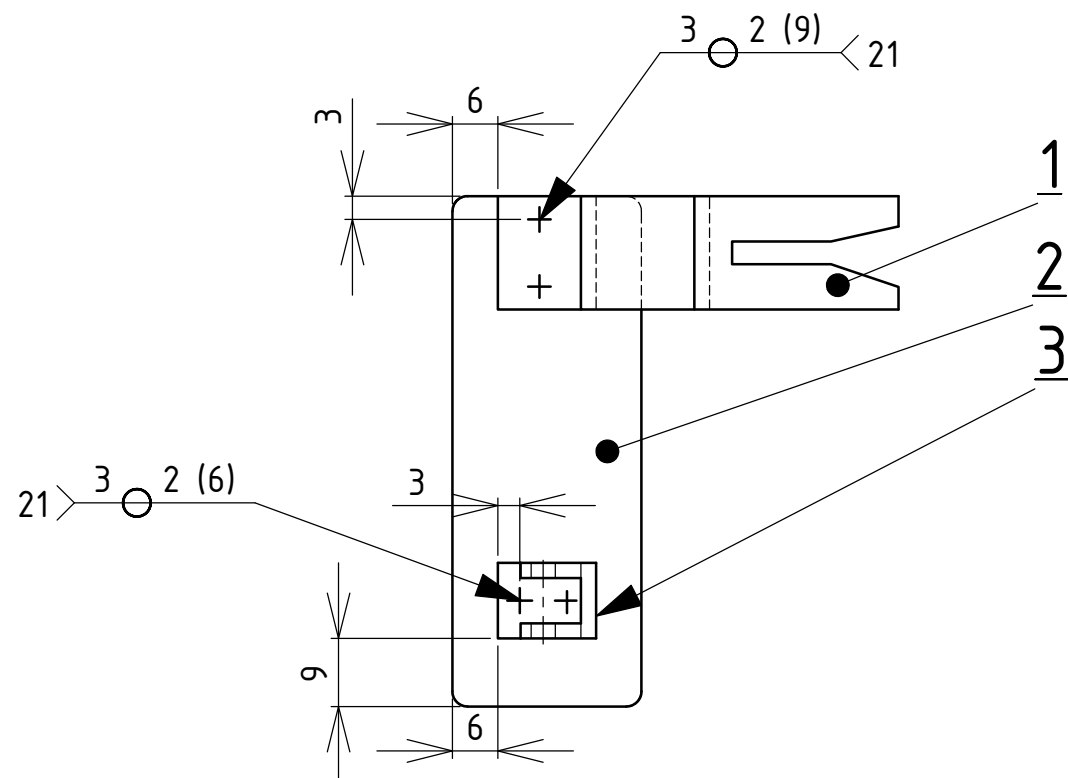
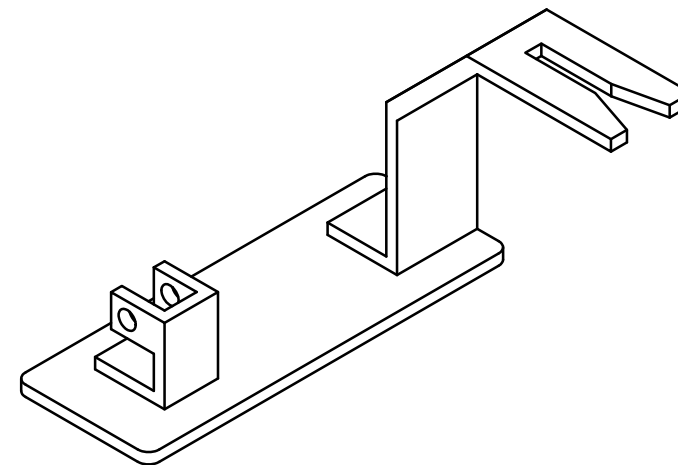
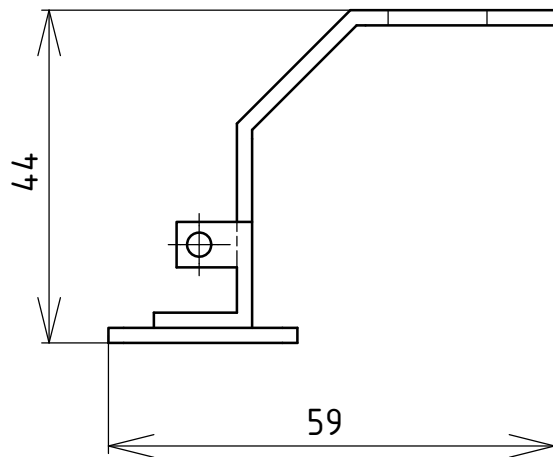


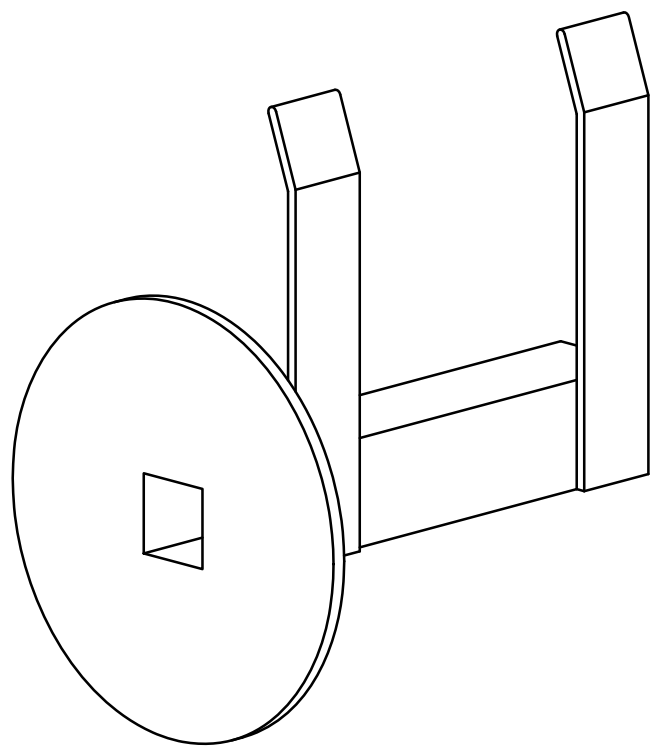
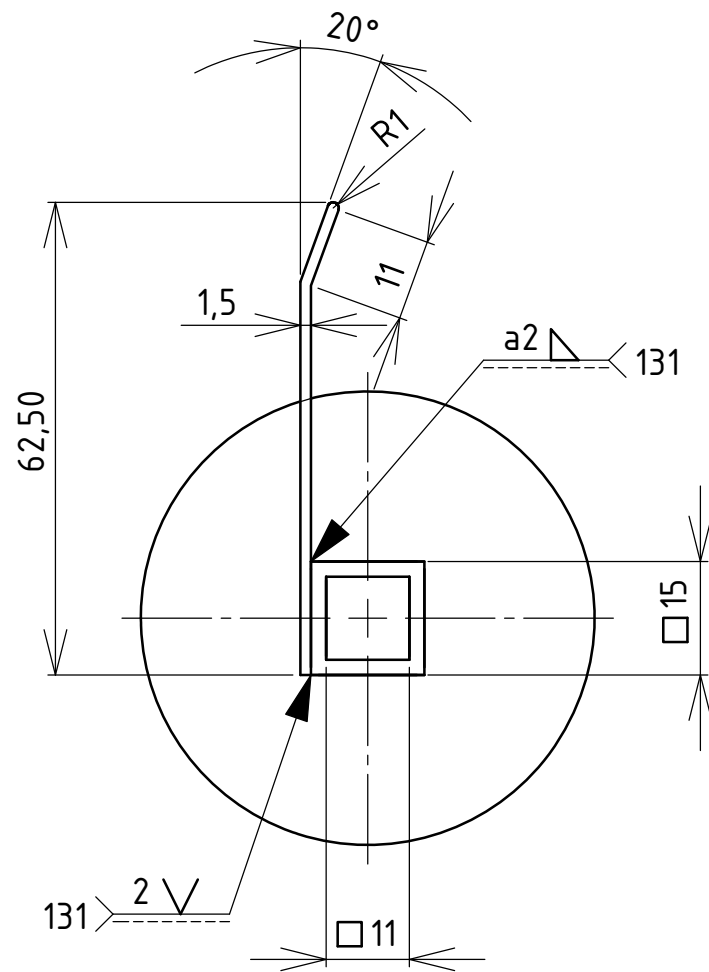
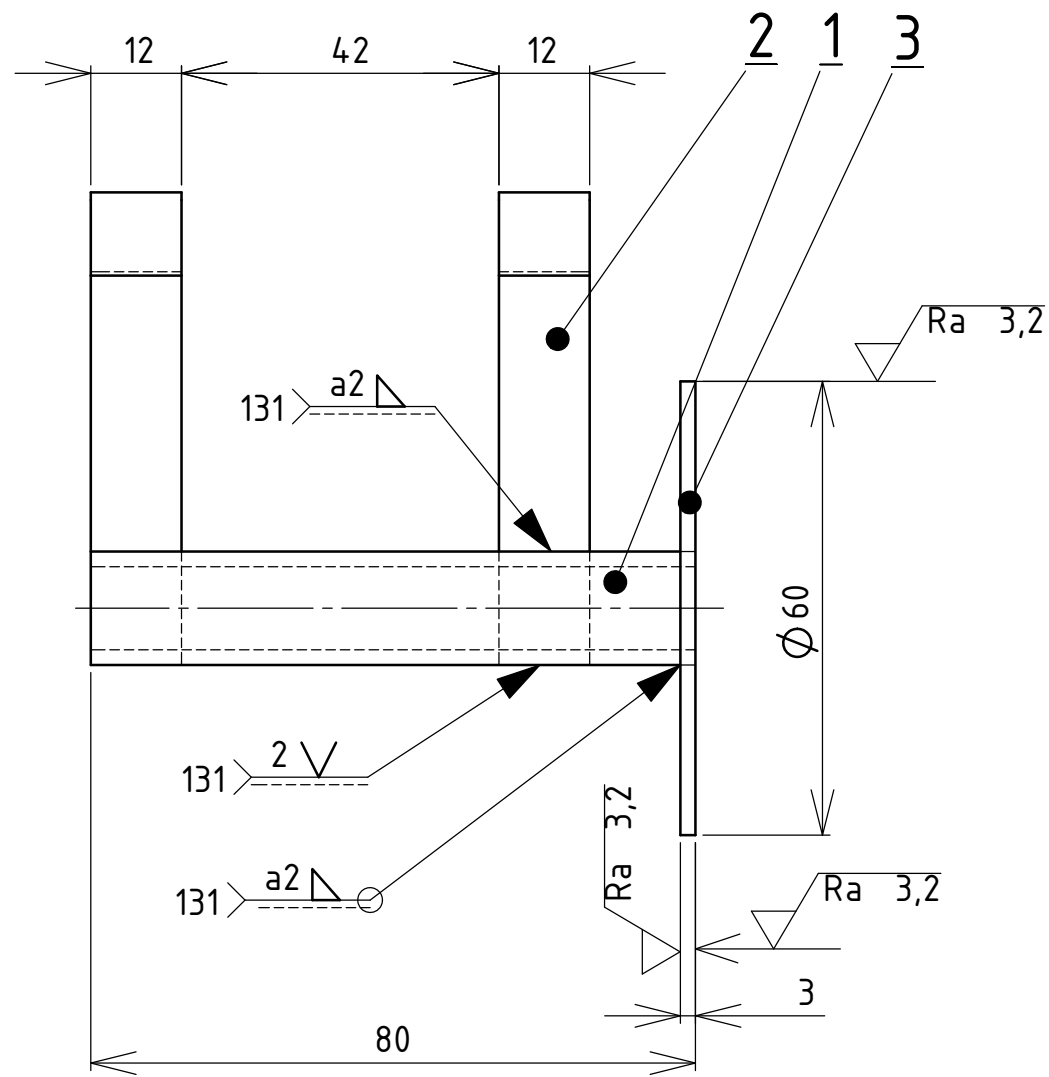
8.	ŠROUB M4x6 ISO 13918		0,1	4
7.	ŠROUB M4x8 ISO 13918		0,1	2
6.	ŠROUB M4x10 ISO 13918		0,1	2
4.	SKLUZ 4-PA-01-04	P1-20x160 ČSN 42 5301.11 11 373	0,15	1
3.	KLUZNÉ LOŽISKO 4-PA-01-03	Ø13-6 ČSN 42 5510 11 373	0,005	1
2.	DRŽÁK 4-PA-01-02	P1-15x50 ČSN 42 5301.11 11 373	0,07	1
1.	SKRÍŇ 1-PA-01-01	P1,5-595x580 ČSN 42 5301.11 11 373	3,45	1
Číslo polož	Název - označení	Polotovár	Hmot.	Množ.
	Výkres - norma	Materiál		
Struktura povrchu:		Hrany:	Měřítko 1:2	Přesnost Tolerování Promítání
Materiál	Polotovár	Hmotnost 3,5 kg	CHRÁNĚNO PODLE ISO 16016	
 <small>ÚSTAV KONSTRUKOVÁNÍ</small>	Druh dokumentu VÝKRES SVARKU	Název SKRÍŇ SVAREK		
	Kreslil ČERNOŠEK MARTIN	Číslo dokumentu		
	Schválil			
	Datum vydání 22.5.2011	1-PA-01-00		
				List




7.	PANT		0,01	2
	ZK 40			
6.	ŠROUB M4x6		0,002	2
	ISO 13918			
5.	ŠROUB M4x9		0,002	8
	ISO 13918			
3.	KONZOLA	P1,5-40x230 ČSN 42 5301.11	0,04	1
	4-PA-02-03	11 373		
2.	KRYT VÝDEJNÍHO PROSTORU	P1-60x250 ČSN 42 5301.11	0,05	1
	4-PA-02-02	11 373		
1.	DVEŘE	P1,5-320x600 ČSN 42 5301.11	2,4	1
	1-PA-02-01	11 373		
Číslo polož.	Název - označení	Polotovary	Hmot.	Množ.
	Výkres - norma	Materiál		
Struktura povrchu:		Hrany:	Měřítko	Přesnost
			1:2	Tolerování
				Promítání
Materiál		Polotovary	Hmotnost 2,5 kg	CHRÁNĚNO PODLE ISO 16016
	Druh dokumentu	VÝKRES SVARKU	Název	
	Kreslil	ČERNOŠEK MARTIN	DVEŘE SVAREK	
	Schválil		Číslo dokumentu	
	Datum vydání	22.5.2011	2-PA-02-00	
				List



3.	DRŽÁK PÁČKY	P2x36x26 ISO 9445	0,005	1
		17 240		
2.	JEZDEC	P2x25x68 ISO 9445	0,008	2
		17 240		
1.	VIDLICE	P2x85x15 ISO 9445	0,012	1
		17 240		
Číslo polož.	Název - označení	Polotovar	Hmot.	Množ.
	Výkres - norma	Materiál		
Struktura povrchu:		Hrany:	Měřítko	Přesnost
			1:1	Tolerování
				Promítání
Materiál	Polotovar	Hmotnost 0,025 kg	CHRÁNĚNO PODLE ISO 16016	
	Druh dokumentu	VÝKRES SVARKU	Název	
	Kreslil	ČERNOŠEK MARTIN	JEZDEC SVAREK	
	Schválil		Číslo dokumentu	
	Datum vydání	22.5.2011	3-PA-04-00	
				List



3.	KRUH	Ø 60-5	0,005	1
		42 4004		
2.	PÁKA	PLECH 12x65x1,5	0,008	2
		42 4004		
1.	ČTVERCOVÁ TRUBKA	TR 15x2-80	0,012	1
		42 4004		
Číslo	Název - označení	Polotovary	Hmot.	Množ.
polož.	Výkres - norma	Materiál		
Struktura povrchu:		Hrany: $\begin{matrix} \text{---} & \text{---} \\ \text{---} & \text{---} \end{matrix}$ $\begin{matrix} \text{---} & \text{---} \\ \text{---} & \text{---} \end{matrix}$	Měřítko	Přesnost
			1:1	Tolerování
				Promítání $\begin{matrix} \text{---} & \text{---} \\ \text{---} & \text{---} \end{matrix}$
Materiál	Polotovary	Hmotnost 0,025 kg	CHRÁNĚNO PODLE ISO 16016	
	Druh dokumentu	VÝKRES SVARKU	Název	
	Kreslil	ČERNOŠEK MARTIN	VÝDEJNÍ ČLEN SVAREK	
	Schválil		Číslo dokumentu	
	Datum vydání	22.5.2011	3-PA-05-00	
				List