

Struktura povrchu:		Hrany:		Měřítko	Přesnost ISO2768-MH
				1:10	Tolerování ISO8015
					Promítání
Materiál	Polotovary	Hmotnost	418,9 kg	CHRÁNĚNO PODLE ISO 16016	
ÚADI	Druh dokumentu VÝKRES_SESTAVENÍ	Název JEŘÁBOVÁ_KOČKA			
FSI	Kreslil DAVID_BLÁHA	Číslo dokumentu			
VUT	Schválil	2-A4-01/00			
	Datum vydání 9.5.2012				

Číslo	Název - označení	Polotovar	Hmot.	J	Množ.
polož.	Výkres - norma	Materiál			
1	VÍKO VNĚJŠÍ	Č.M. 1-001	2,3		6
	3-A4-01/02	42 2420			
2	VÍKO VNITŘNÍ	Č.M. 1-002	2,1		2
	3-A4-01/03	42 2420			
3	LOŽISKOVÉ TĚLESO	Č.M. 1-003	3,1		8
	3-A4-01/04	42 2420			
4	PŘEDLOHOVÁ HŘÍDEL	ø85-1815 ČSN 42 5510	61,9		1
	3-A4-01/02	E335			
5	HNANÁ HŘÍDEL	ø80-370 ČSN 42 5510	8,6		2
	3-A4-01/05	E335			
6	HŘÍDEL PŘEDNÍ	ø80 - 330 ČSN 42 5510	7,36		2
	3-A4-01/06	E335			
7	POJEZDOVÉ KOLO	Č.Z. 1-004	15		4
	3-A4-01/07	42 2661.1			
8	U 250/B	ČSN 42 5570	87,5		4
	4-A4-01/08	11 373.0			
9	L 110x110x10-2800	ČSN 42 5545.01	49,9		2
	4-A4-01/09	10 370.0			
10	TR 90x70x6-2500	ČSN 425720	16,25		2
	4-A4-01/10	11 320			
11	KOSTKA	ČSN EN 10058 - 100 x 50 - 270	1,64		1
	4-A4-01/11	11 373			
12	DISTANČNÍ KROUŽEK	TR ø60x5 ČSN 42 5715.01	0,38		4
	3-A4-01/16	11 550.0			
13	MOTOR		65		1
	3-A4-01/12				
14	PŘEVODOVKA		76		1
	3-A4-01/13				
15	SPOJKA		15,7		2
	4-A4-01/14				
16	LOŽISKOVÉ TĚLESO PRAVÉ		1,25		1
	3-A4-01/15				

UADI
FSI
VUT

Druh dokumentu SEZNAM_POLOŽEK

Kreslil DAVID_BLÁHA

Schválil

Datum vydání 9.5.2012

Název

JEŘÁBOVÁ_KOČKA

Číslo dokumentu

2-A4-01/00

Číslo polož.	Název - označení	Polotovár	Hmot.	J	Množ.
	Výkres - norma	Materiál			
17	PERO 20 e7x12x200		0,84		1
	ČSN 02 2562				
18	PERO 20 e7x12x70		0,35		8
	ČSN 02 2562				
19	PERO 16 e7x10x90		0,35		4
	ČSN 02 2562				
20	ŠROUB M16x100		0,28		2
	AS 1110				
21	ŠROUB M16x40		0,26		2
	AS 1110				
22	ŠROUB M16x50		0,25		2
	ČSN 02 1143				
23	ŠROUB M6x14		0,19		12
	ČSN 02 1143				
24	ŠROUB M6x22		0,2		36
	ČSN 02 1143				
25	MATICE KM12		0,32		6
	ČSN 023630				
26	PODLOŽKA MB12		0,17		6
	ČSN 02 3640				
27	PODLOŽKA 16		0,19		4
	ČSN 02 1740				
28	PODLOŽKA 16B		0,22		4
	ČSN 02 1702				
29	POJISTNÝ KROUŽEK 65		0,21		1
	ČSN 02 2930				
30	POJISTNÝ KROUŽEK 60		0,2		2
	ČSN 02 2930				
31	TESNICÍ KROUŽEK 80x100x10		0,09		8
	ISO 6194/1				
32	TESNICÍ KROUŽEK 60x80x10		0,08		2
	ISO 6194/1				

UADI
FSI
VUT

Druh dokumentu SEZNAM_POLOŽEK

Kreslil DAVID_BLÁHA

Schválil

Datum vydání 9.5.2012

Název

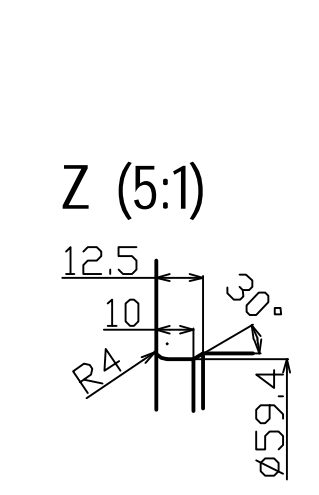
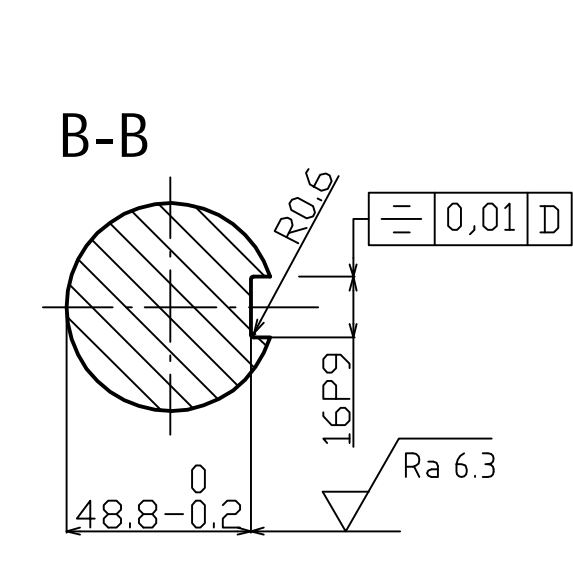
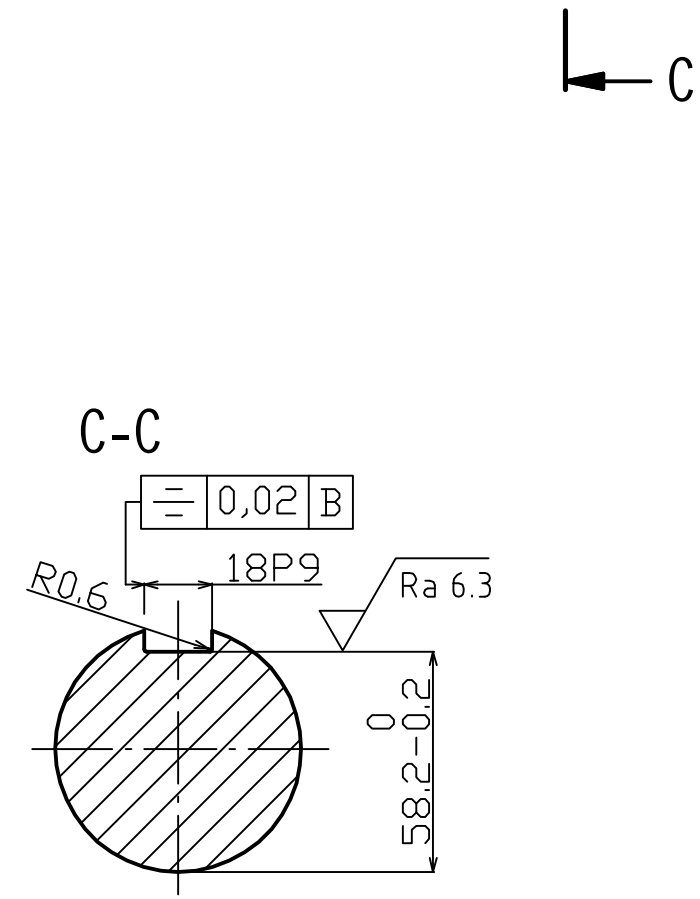
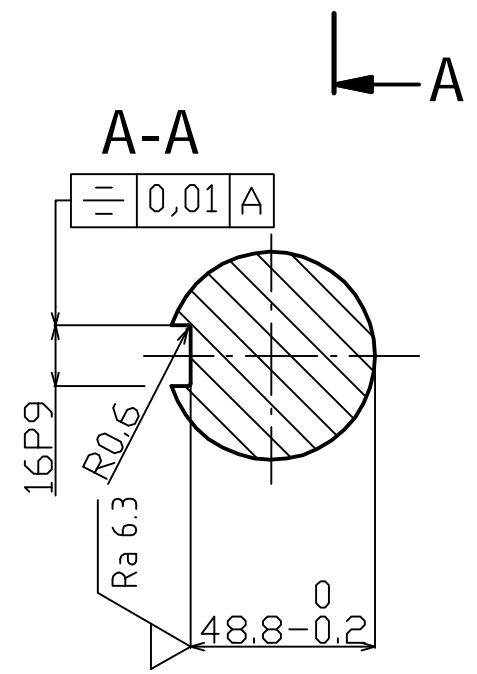
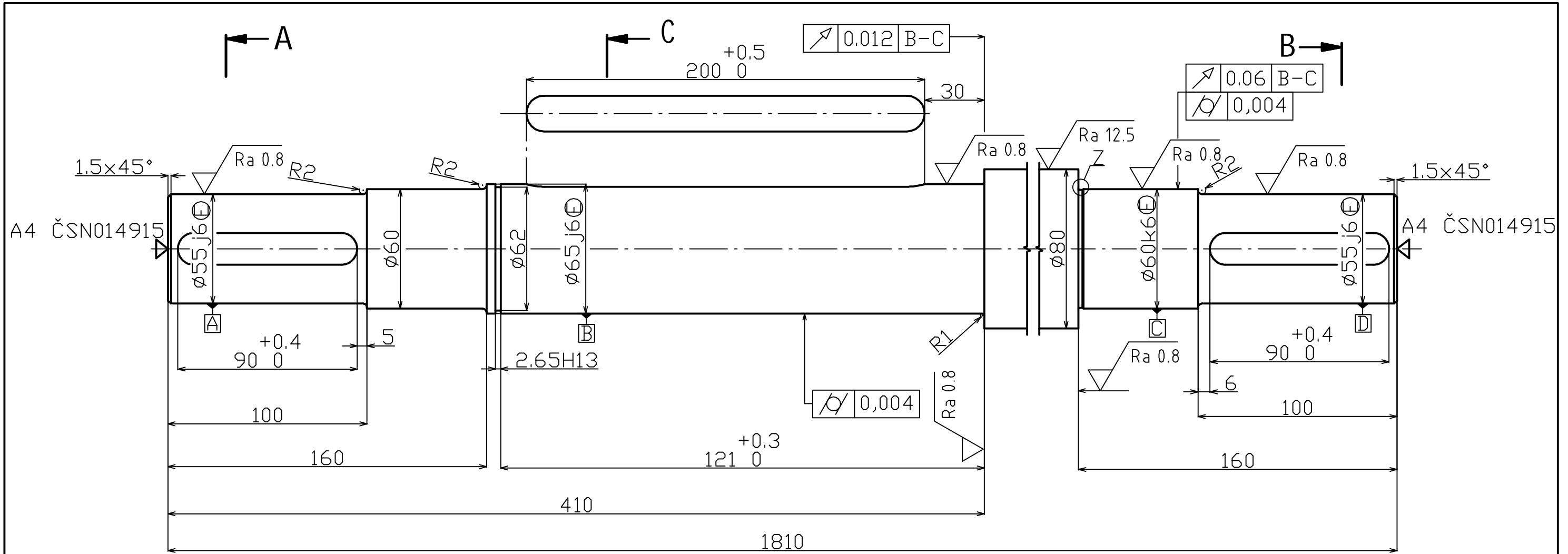
JEŘÁBOVÁ_KOČKA

Číslo dokumentu

2-A4-01/00

Číslo	Název - označení	Polotovary	Hmot.	J	Množ.
polož.	Výkres - norma	Materiál			
33	HLAVICE KM6		0,23		8
	ČSN 02 7421				
34	LOŽISKO		0,8		8
	SKF 22212 E				
35	KROUŽEK 110x20		0,003		8
	SITTECH	NBR			

UADI FSI VUT	Druh dokumentu SEZNAM_POLOŽEK	Název
	Kreslil DAVID_BLÁHA	JEŘÁBOVÁ_KOČKA
	Schválil	Číslo dokumentu
	Datum vydání 9.5.2012	2-A4-01/00
		List 4 / 4



Struktura povrchu: Ra 3,2	Hrany: -0,3 / +0,3	Měřítko 1:2	Přesnost ISO2768-mH
			Tolerování ISO8015
			Promítání
Materiál E335	Polotovár Ø80-1815 ČSN 425510	Hmotnost 61,9 kg	CHRÁNĚNO PODLE ISO 16016
UADI FSI VUT	Druh dokumentu VÝROBNÍ_VÝKRES	Název PŘEDLOHOVÁ_HŘÍDEL	
	Kreslil BLÁHA_DAVID	Číslo dokumentu 3-A4-01/02	
	Schválil		
Datum vydání 8.5.2012			