
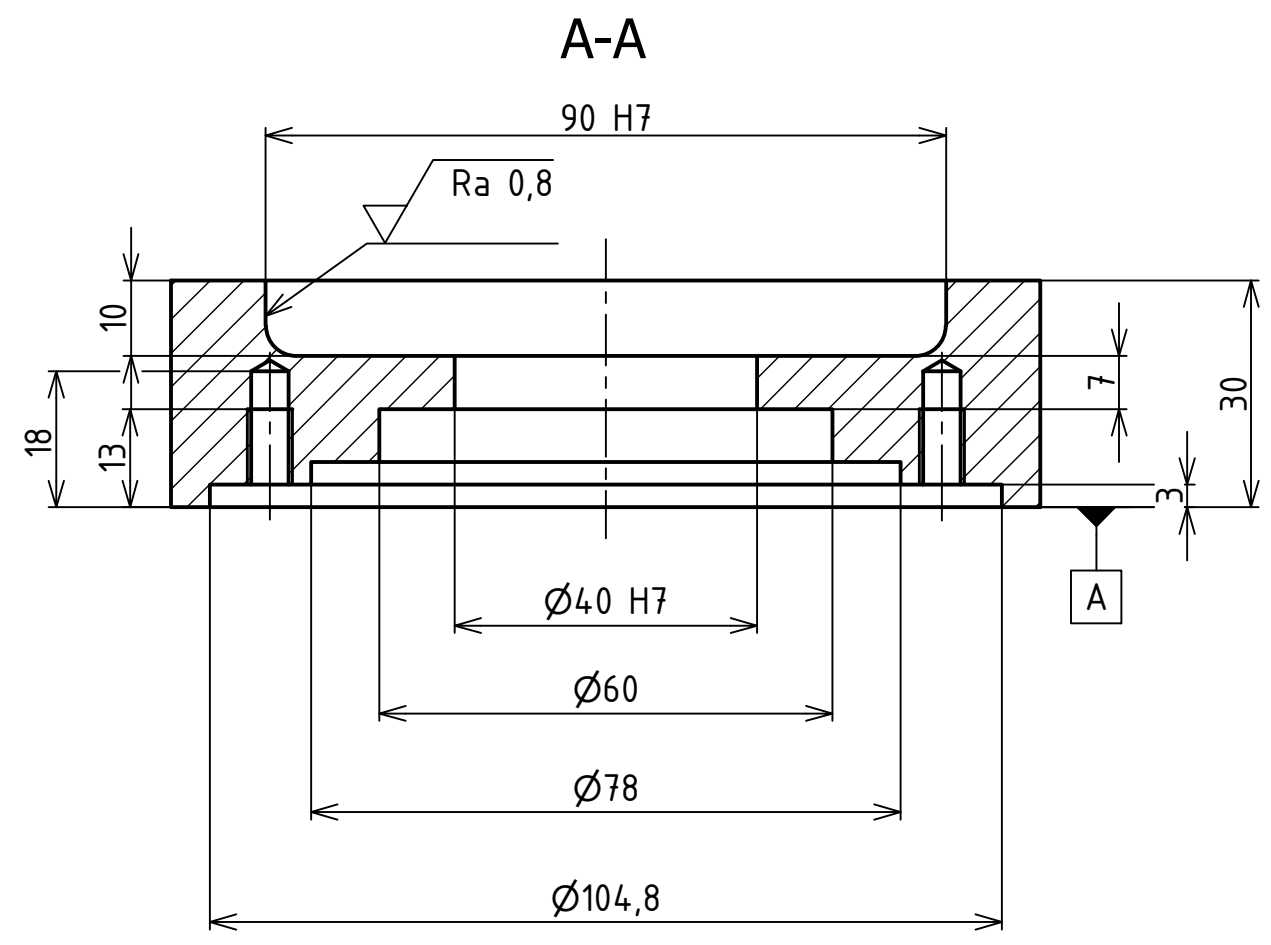
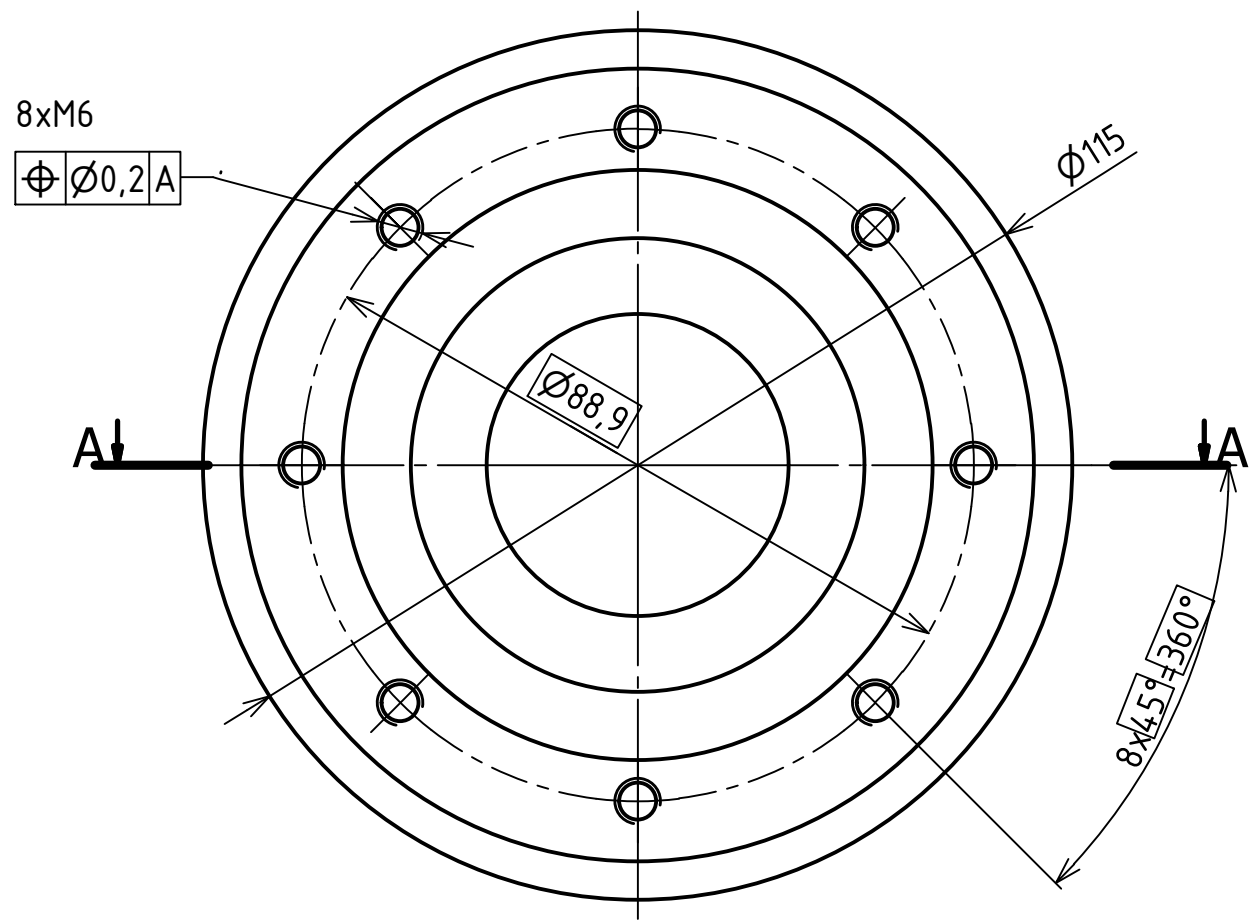



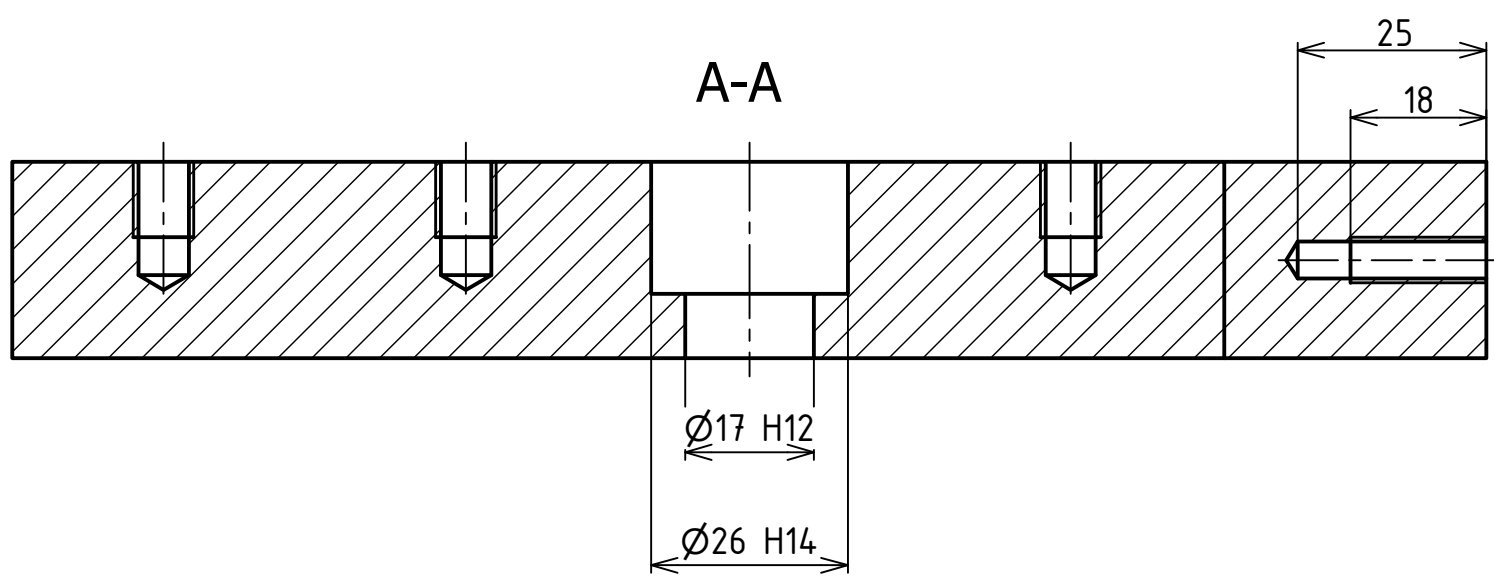
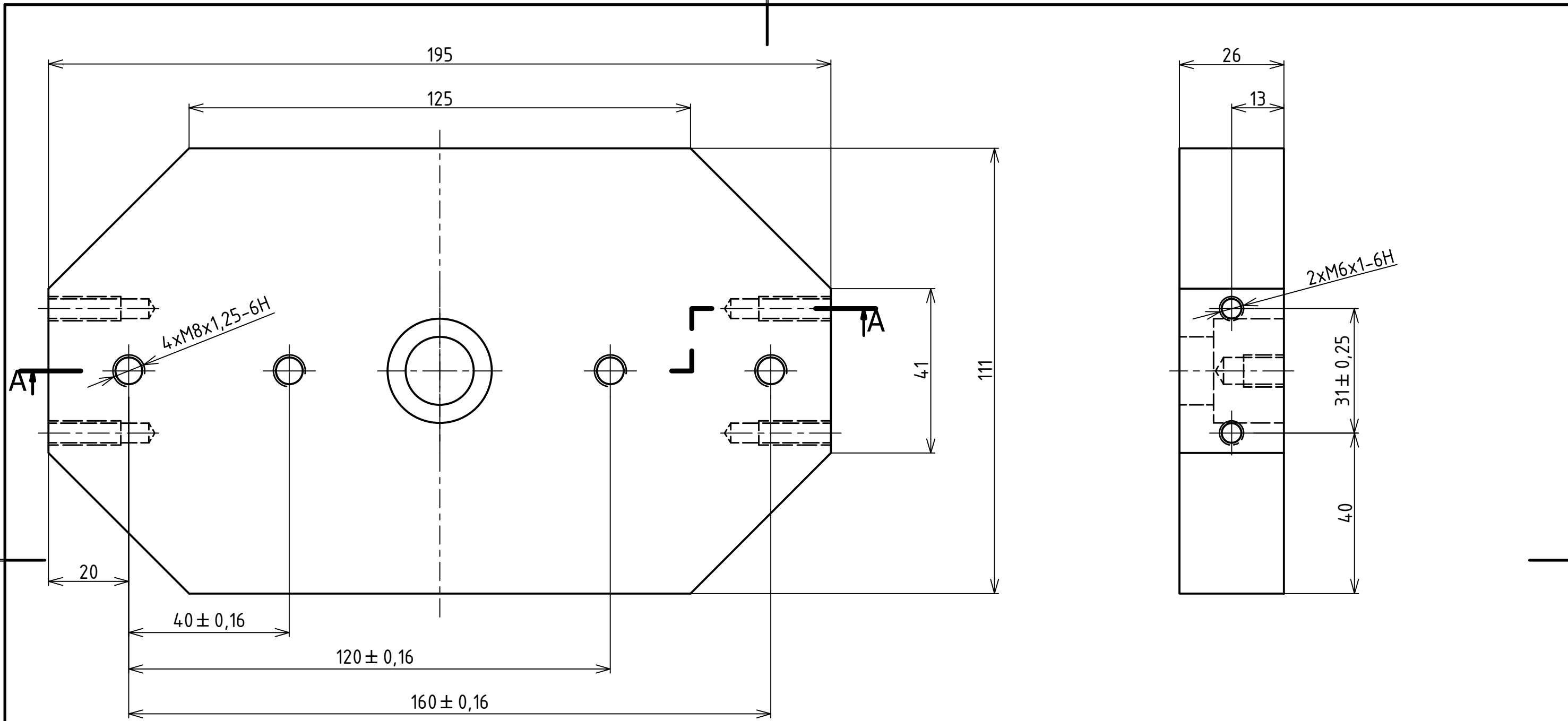
Struktura povrchu: Ra 3,2 (✓)		Hrany: $-0,3$ $+0,3$		Měřítko 1:2	Přesnost ISO2768-mH Tolerování ISO8015 Promítání $\left[ \begin{array}{c} \square \\ \oplus \end{array} \right]$
Materiál E295	Polotovary $\square$ 250x30-115 DIN 59 200	Hmotnost 4,153 kg	CHRÁNĚNO PODLE ISO 16016		
 ÚSTAV KONSTRUOVÁNÍ	Druh dokumentu VÝKRES SÚČASTI	Název Podložka 2			
	Kreslil MICHAELA ŠVACHOVÁ	Formát: A3			
	Schválil	Číslo dokumentu BP-3-00/00/01			
	Datum vydání 29. 5. 2014				



Struktura povrchu: Ra 3,2		Hrany: -0,3 / +0,3		Měřítko 1:1	Přesnost ISO2768-mH
					Tolerování ISO8015
					Promítání
Materiál E295	Polotovár $\phi$ 120-32 ČSN EN 10060		Hmotnost 1,396 kg	CHRÁNĚNO PODLE ISO 16016	
 ÚSTAV KONSTRUOVÁNÍ	Druh dokumentu	VÝKRES SÚČASTI		Název	
	Kreslil	MICHAELA ŠVACHOVÁ		Podložka 3	
	Schválil			Formát: A3	
	Datum vydání	29. 5. 2014		Číslo dokumentu BP-3-00/00/02	

PRODUCED BY AN AUTODESK EDUCATIONAL PRODUCT

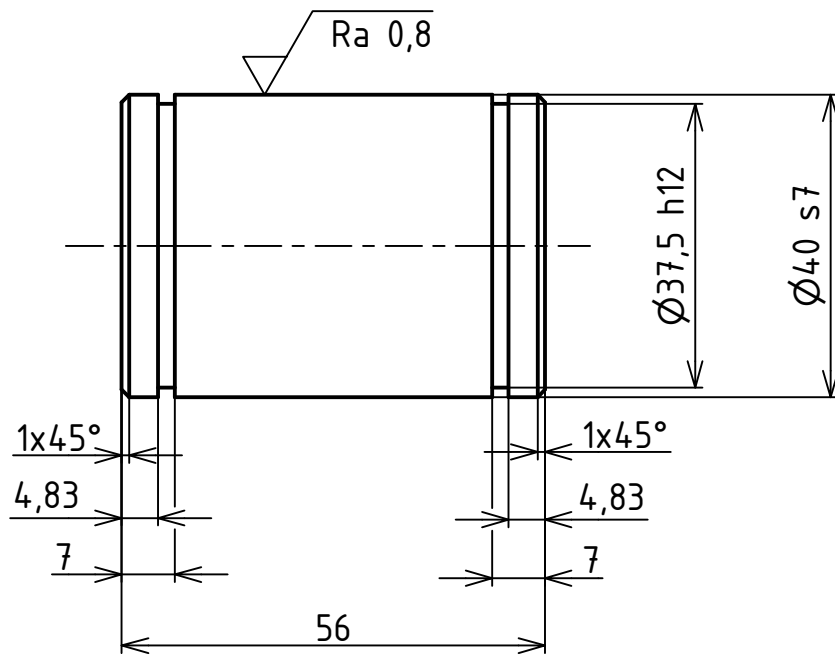
PRODUCED BY AN AUTODESK EDUCATIONAL PRODUCT




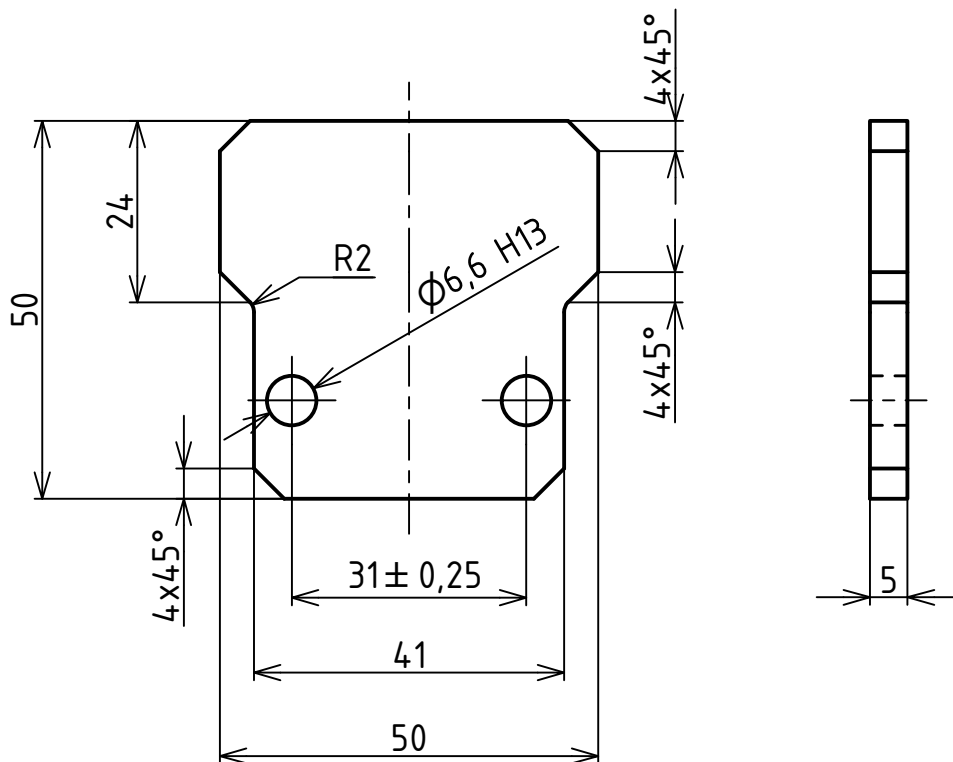
Struktura povrchu: Ra 3,2		Hrany: $-0,3$ $+0,3$		Měřítko 1:1	Přesnost ISO2768-mH
Materiál E295		Polotovár 200x30-115 DIN 59 200		Hmotnost 3,797 kg	Tolerování ISO8015
 ÚSTAV KONSTRUOVÁNÍ		Druh dokumentu VÝKRES SÚČASTI		Název Podložka 4	
		Kreslil MICHAELA ŠVACHOVÁ		Formát: A3	
		Schválil		Číslo dokumentu BP-3-00/00/03	
		Datum vydání 29. 5. 2014			

PRODUCED BY AN AUTODESK EDUCATIONAL PRODUCT

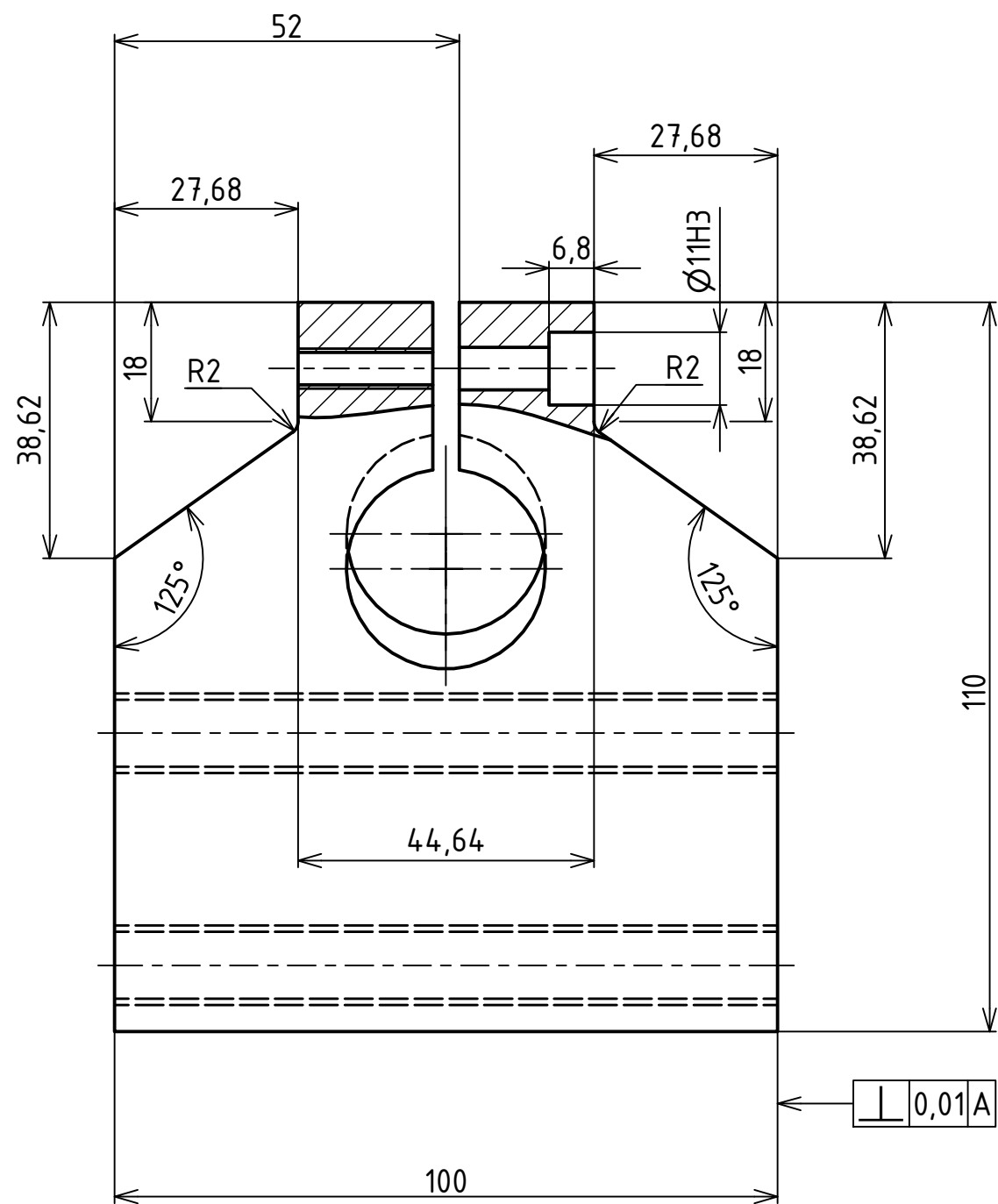
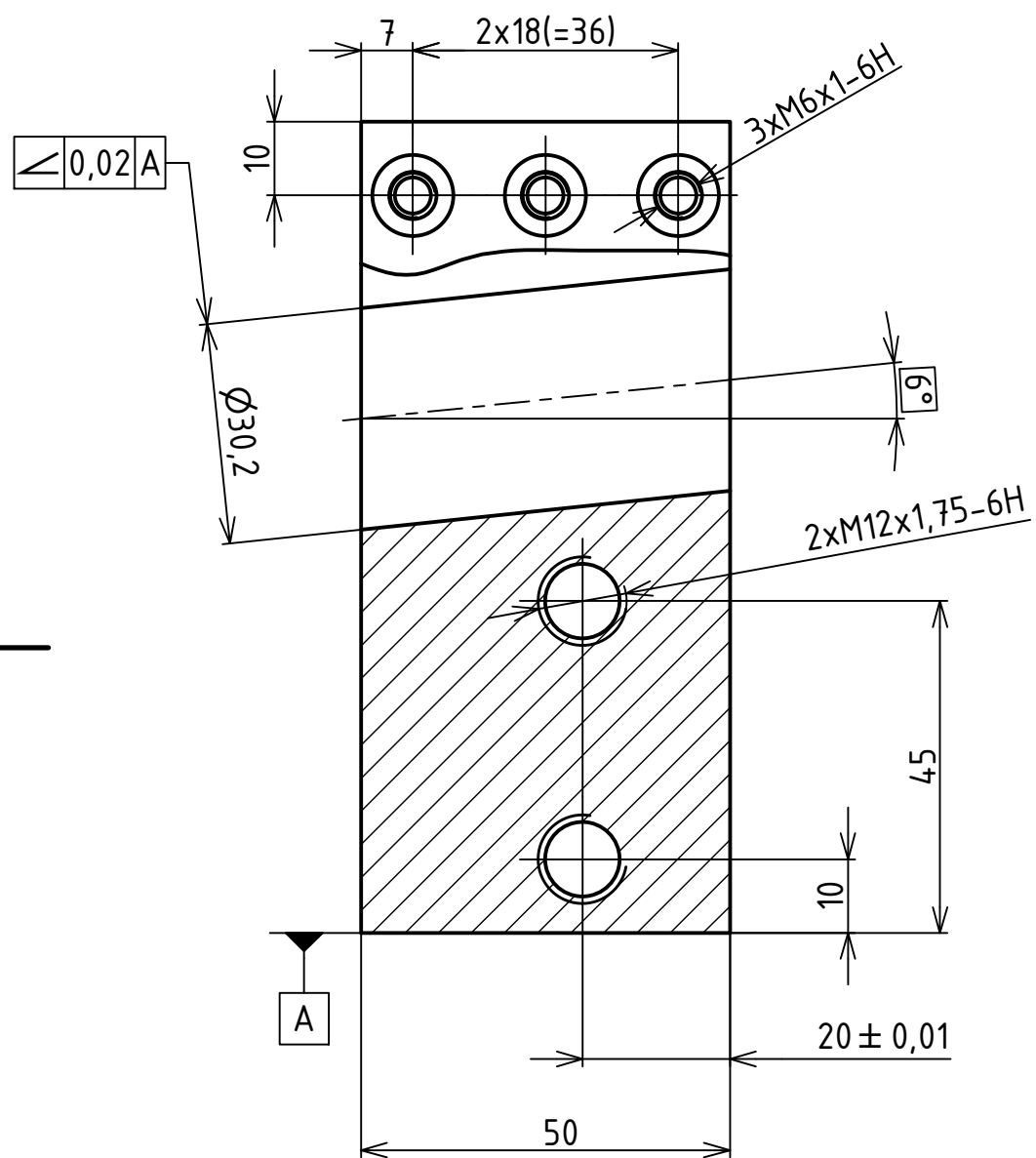
PRODUCED BY AN AUTODESK EDUCATIONAL PRODUCT




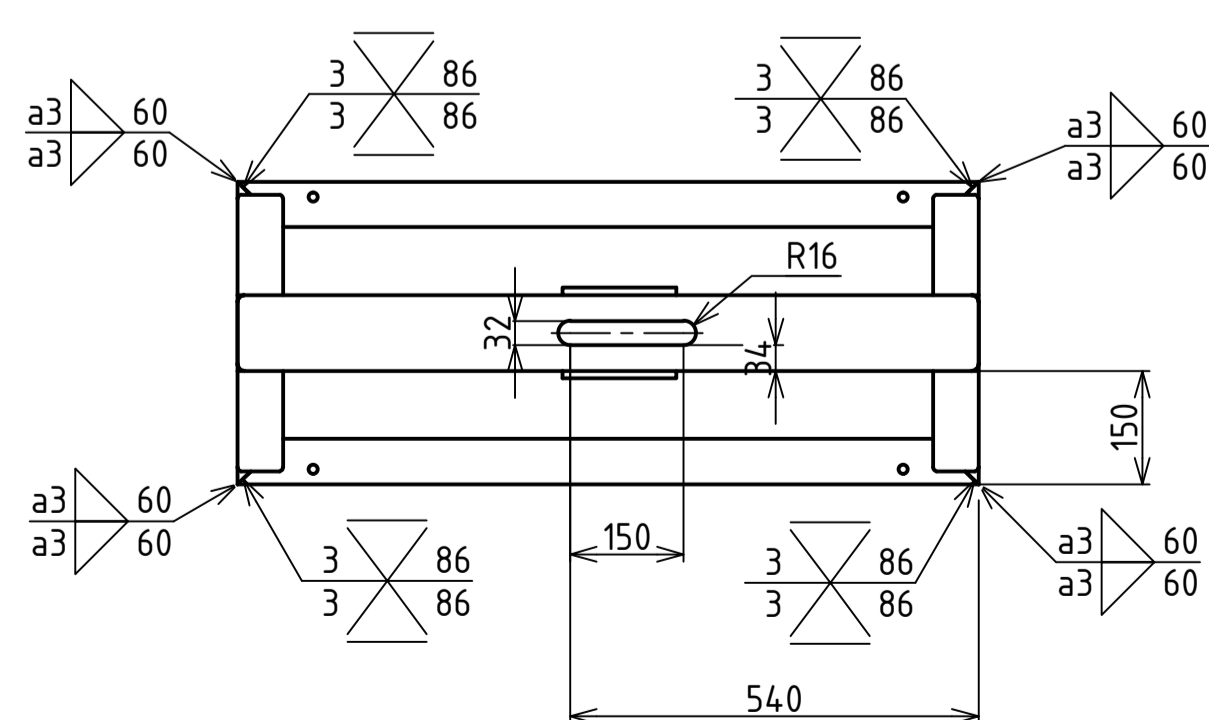
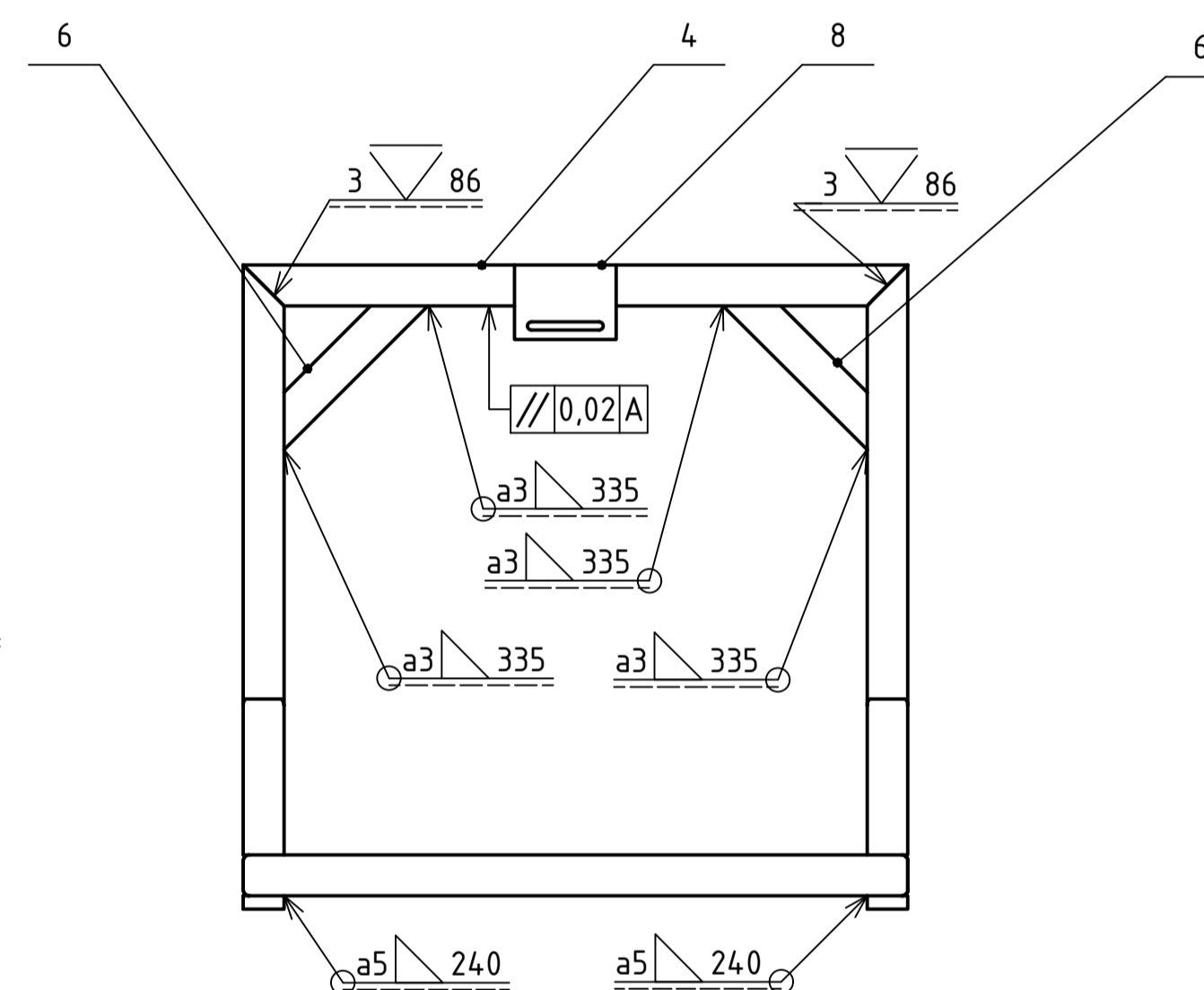
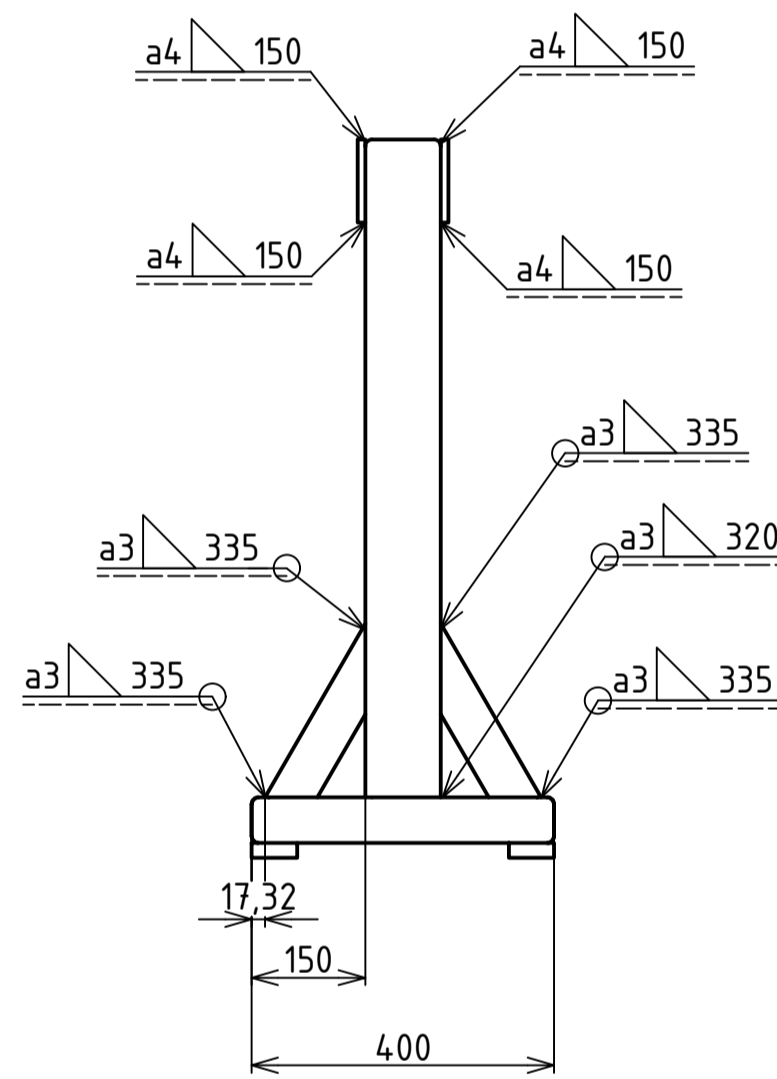
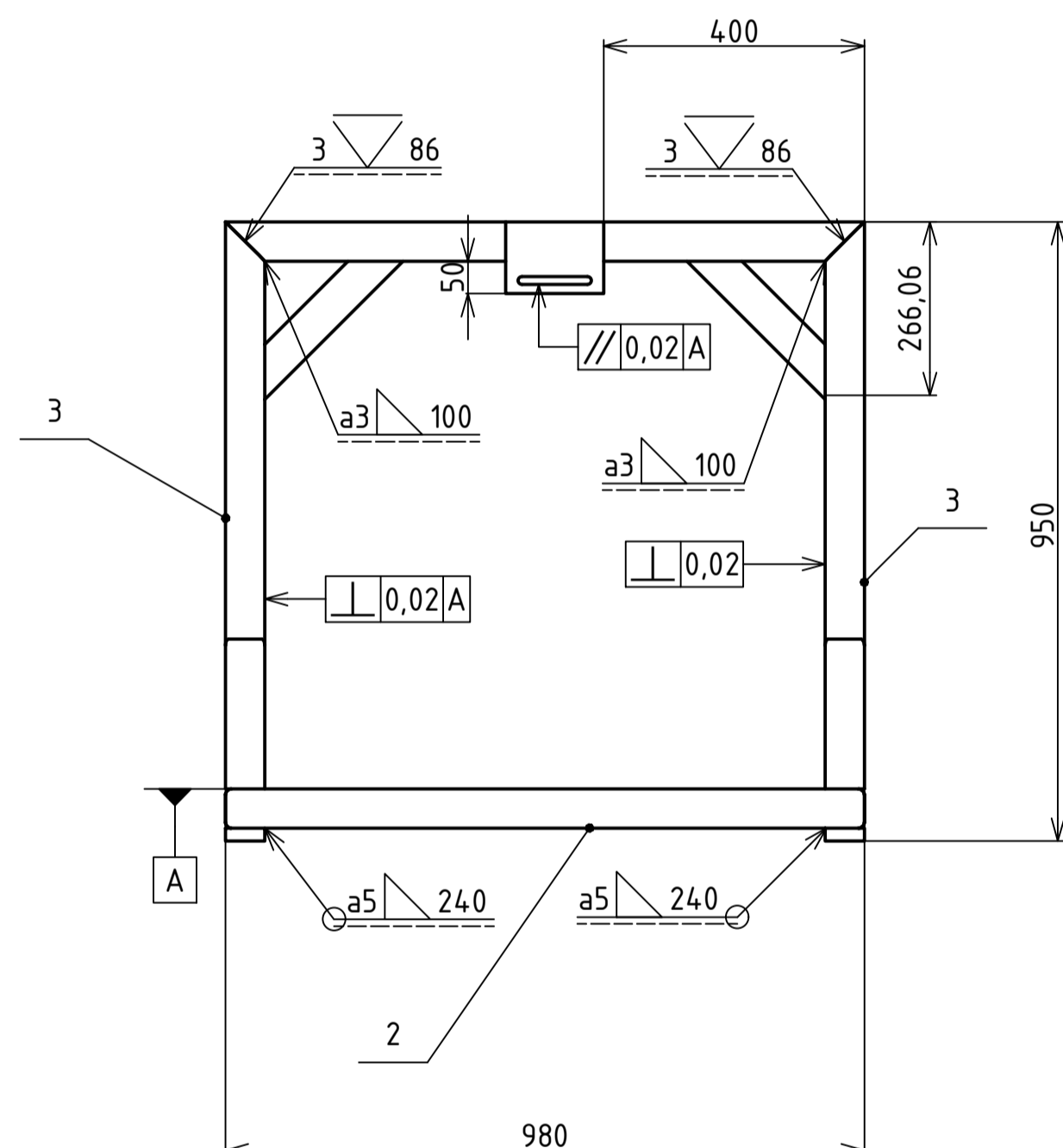
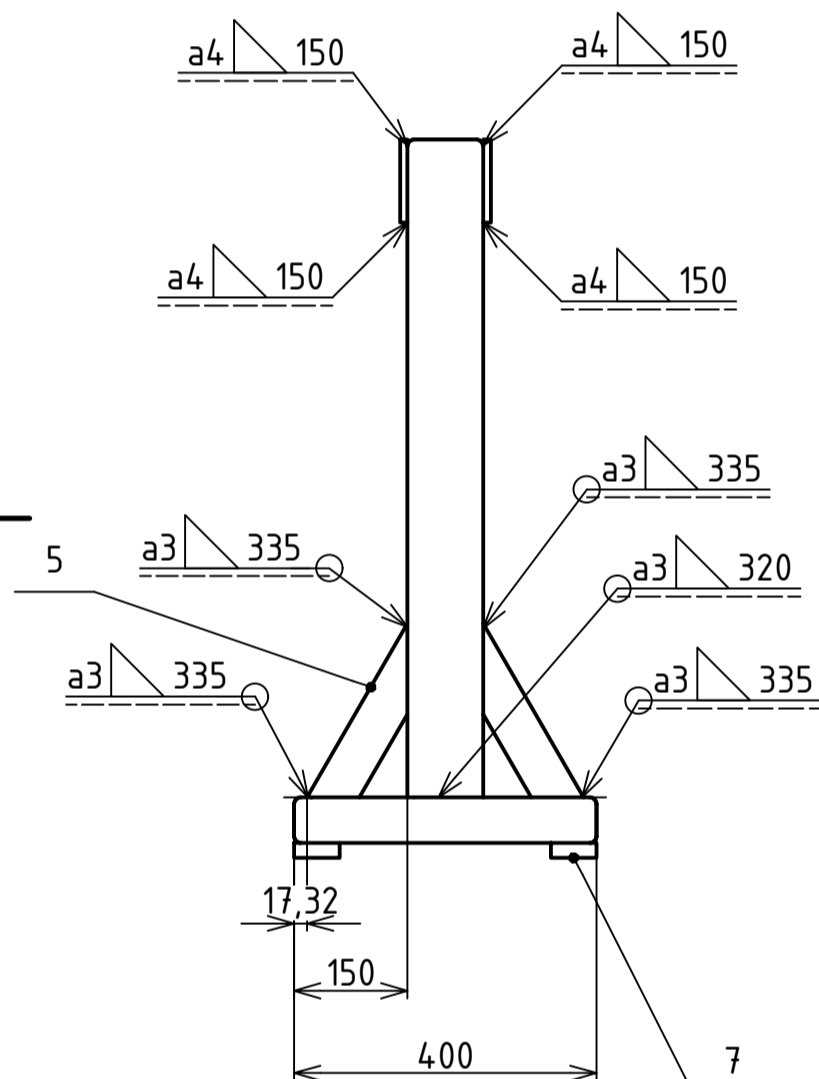
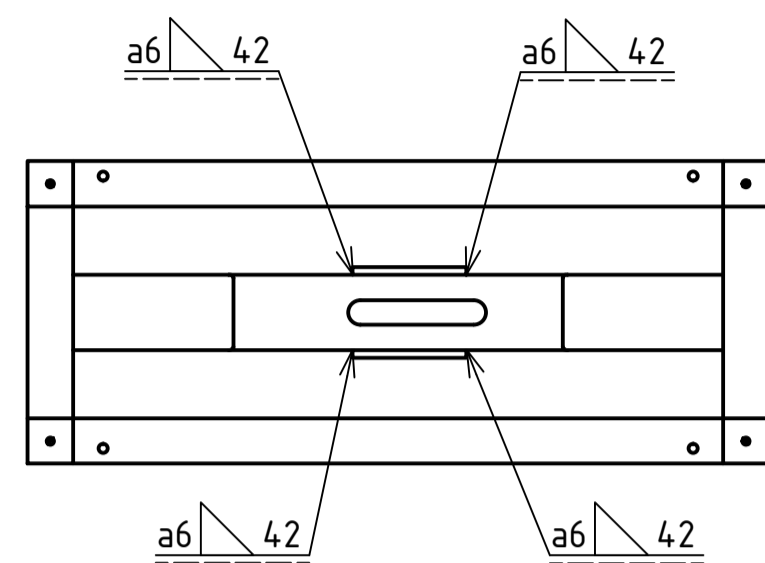
Struktura povrchu: $Ra\ 3,2$		Hrany: $-0,3$ $+0,3$		Měřítko <b>1:1</b>	Přesnost ISO2768-mH Tolerování ISO8015 Promítání
Materiál S355J2	Polotovar $\varnothing\ 42-60$ ČSN EN 10060	Hmotnost 0,546 kg		CHRÁNĚNO PODLE ISO 16016	
 ÚSTAV KONSTRUOVÁNÍ	Druh dokumentu VÝKRES SÚČASTI		Název <b>Čap</b>		
	Kreslil MICHAELA ŠVACHOVÁ		Formát: A4		
	Schválil		Číslo dokumentu <b>BP-4-00/00/04</b>		
	Datum vydání 29. 5. 2014		1 / 1		



Struktura povrchu: 		Hrany: 		Měřítko <b>1:1</b>	Přesnost ISO2768-mH Tolerování ISO8015 Promítání
Materiál S355J2	Polotovar P 5 - 52x52 ČSN EN 10029	Hmotnost 0,084 kg	CHRÁNĚNO PODLE ISO 16016		
<p>ÚSTAV KONSTRUOVÁNÍ</p>	Druh dokumentu VÝKRES SÚČASTI		Název <b>Doraz</b>		
	Kreslil MICHAELA ŠVACHOVÁ		Formát: A4		
	Schválil		Číslo dokumentu <b>BP-4-00/00/05</b>		
	Datum vydání 29. 5. 2014		1 / 1		



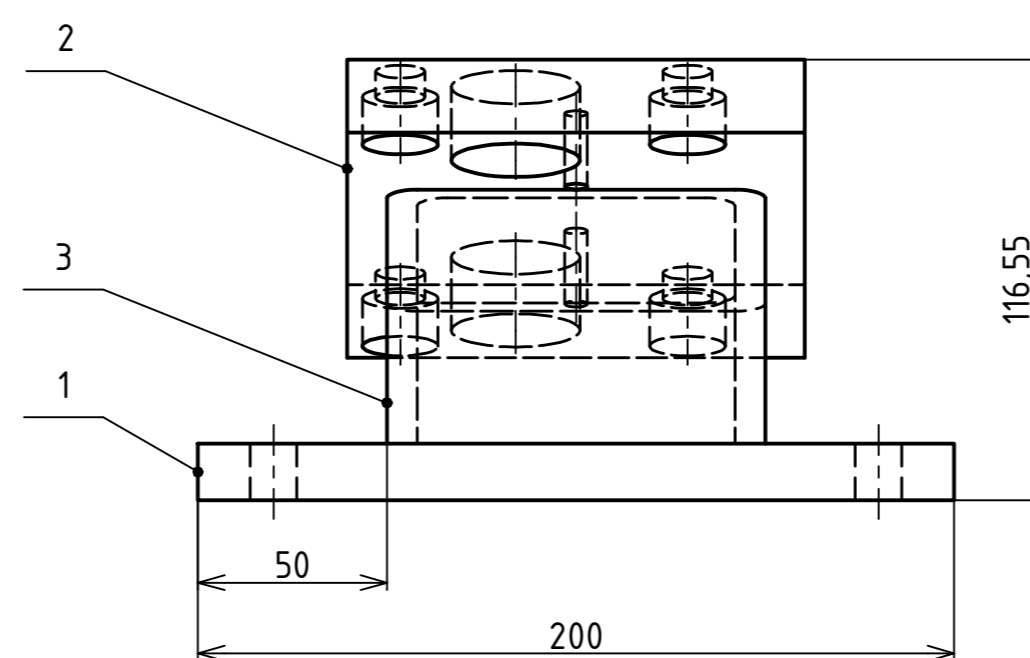
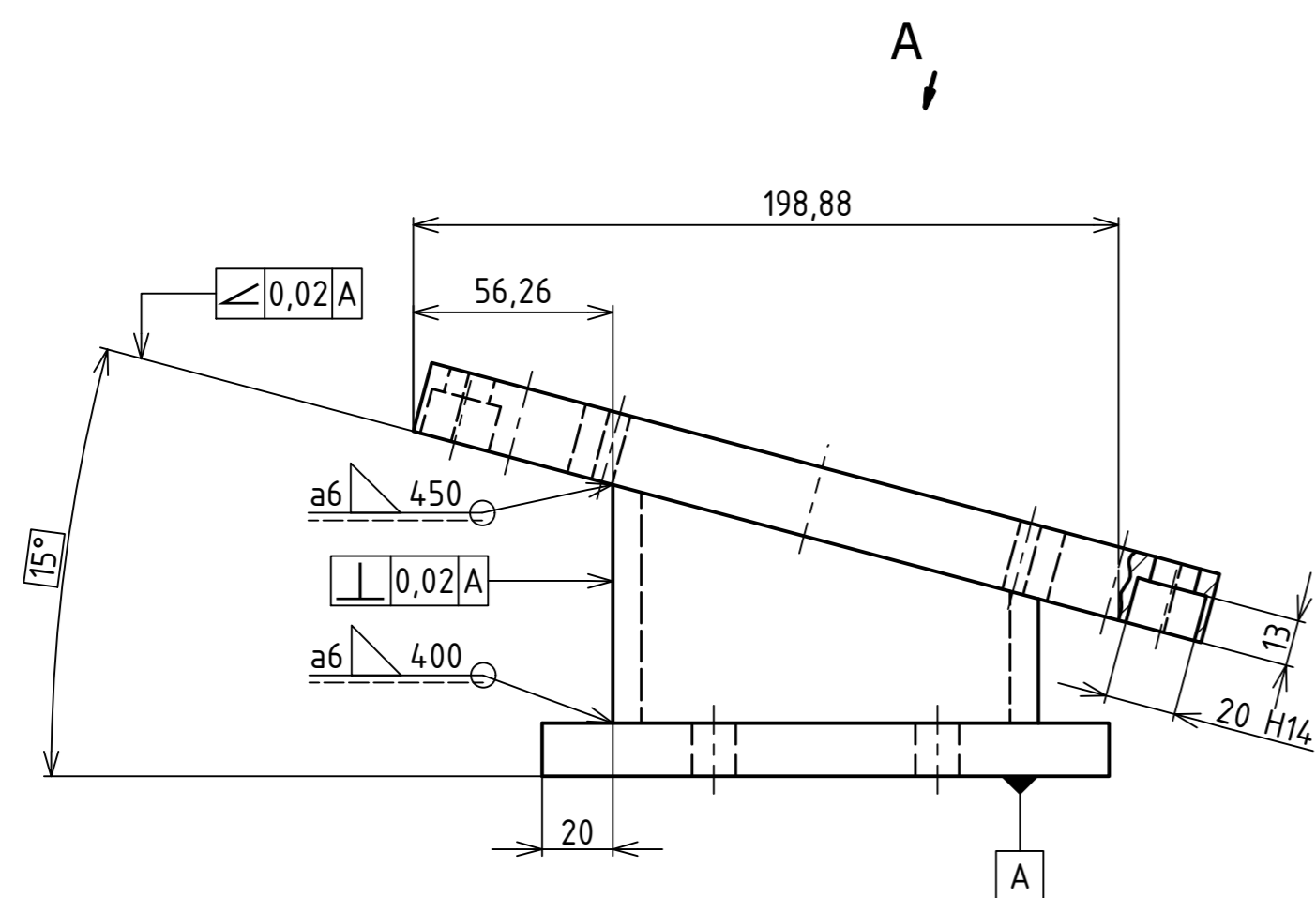
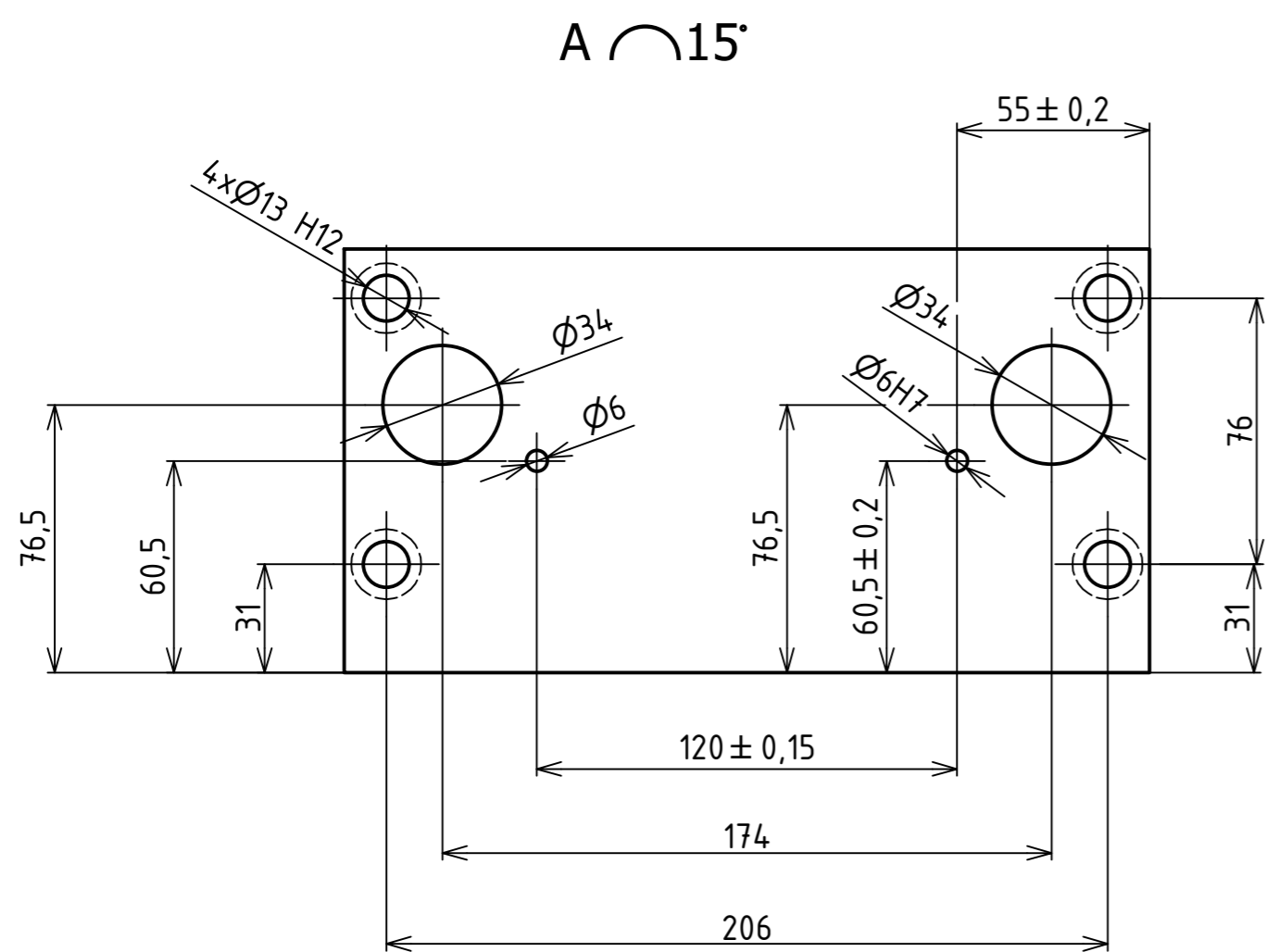
Struktura povrchu: Ra 3,2		Hrany: $\sqrt{-0,3}$ $\sqrt{+0,3}$		Měřítko 1:1	Přesnost ISO2768-mH
					Tolerování ISO8015
					Promítání $\varnothing$
Materiál E295	Polotovary 120x60-120 ČSN EN 10058	Hmotnost 3,216 kg	CHRÁNĚNO PODLE ISO 16016		
 ÚSTAV KONSTRUOVÁNÍ	Druh dokumentu VÝKRES SÚČASTI	Název Sverný spoj			
	Kreslil MICHAELA ŠVACHOVÁ	Formát: A3			
	Schválil	Číslo dokumentu BP-3-00/00/06			
	Datum vydání 29. 5. 2014	1 / 1			



HRANY PLOCH  
 OBROBENÝCH PO ZVÁRANÍ  $\sqrt{0,3}$   $\sqrt{+0,3}$   
 OTRISKANÉ  
 ŽÍHANÉ K ZNÍŽENIU ZBYTKOVÉHO  
 NAPATIA  
 CELKOVÁ DĹŽKA ZVARU 3  $\nabla$  1 032  
 CELKOVÁ DĹŽKA ZVARU a3  $\nabla$  5 340  
 CELKOVÁ DĹŽKA ZVARU a4  $\nabla$  1 200  
 CELKOVÁ DĹŽKA ZVARU a5  $\nabla$  960  
 CELKOVÁ DĹŽKA ZVARU a6  $\nabla$  168  
 EN ISO 13920 - B F


POZICE	NADPIS	ČÍSLO SOUČÁSTI	MATERIÁL	KS	HMOTNOST
8	Držiak sverného spoja	BP-4-00/01/02	E295	2	1,192 kg
7	Pačka	BP-4-00/01/01	S355J2	4	0,553 kg
6	ČASŤ RÁMU 6	ISO 657/14 - 100x60x3 - 300,416	S355J2	2	1,717 kg
5	ČASŤ RÁMU 5	ISO 657/14 - 60x60x3 - 265,359	S355J2	4	1,030 kg
4	ČASŤ RÁMU 4	ISO 657/14 - 100x60x6 - 980	S355J2	1	12,396 kg
3	ČASŤ RÁMU 3	ISO 657/14 - 100x60x6 - 870	S355J2	2	11,318 kg
2	ČASŤ RÁMU 2	ISO 657/14 - 60x60x6 - 980	S355J2	2	8,925 kg
1	ČASŤ RÁMU 1	ISO 657/14 - 60x60x6 - 400	S355J2	2	3,298 kg

Struktura povrchu:	Hrany:	Měřítko	Přesnost	ISO2768-mH
		1:5	Tolerování	ISO8015
			Promítání	1
Materiál	Položovar	Hmotnost	71,054 kg	CHRÁNĚNO PODLE ISO 16016
	Druh dokumentu	VÝKRES ZVARKU	Název	Rám
	Kreslil	MICHAELA ŠVACHOVÁ	Číslo dokumentu	BP-2-00/01/00
	Schválil		Formát:	A1
	Datum vydání	5/29/2014		



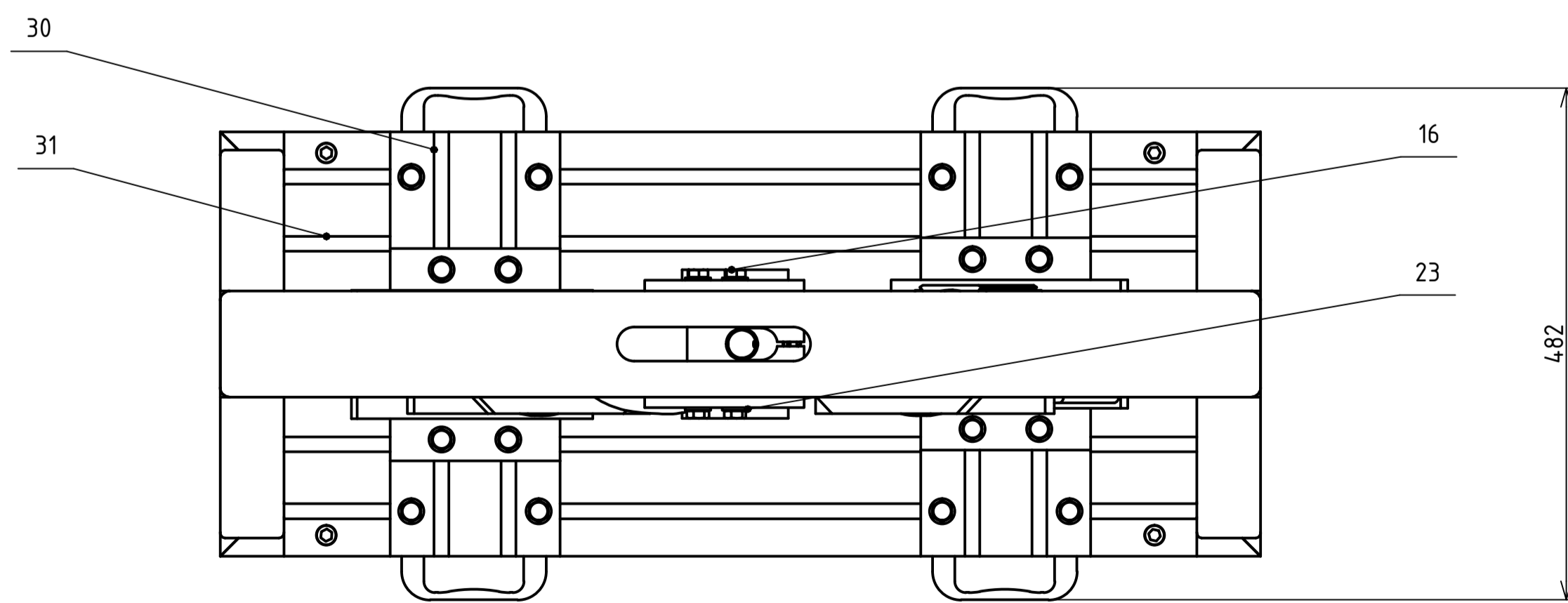
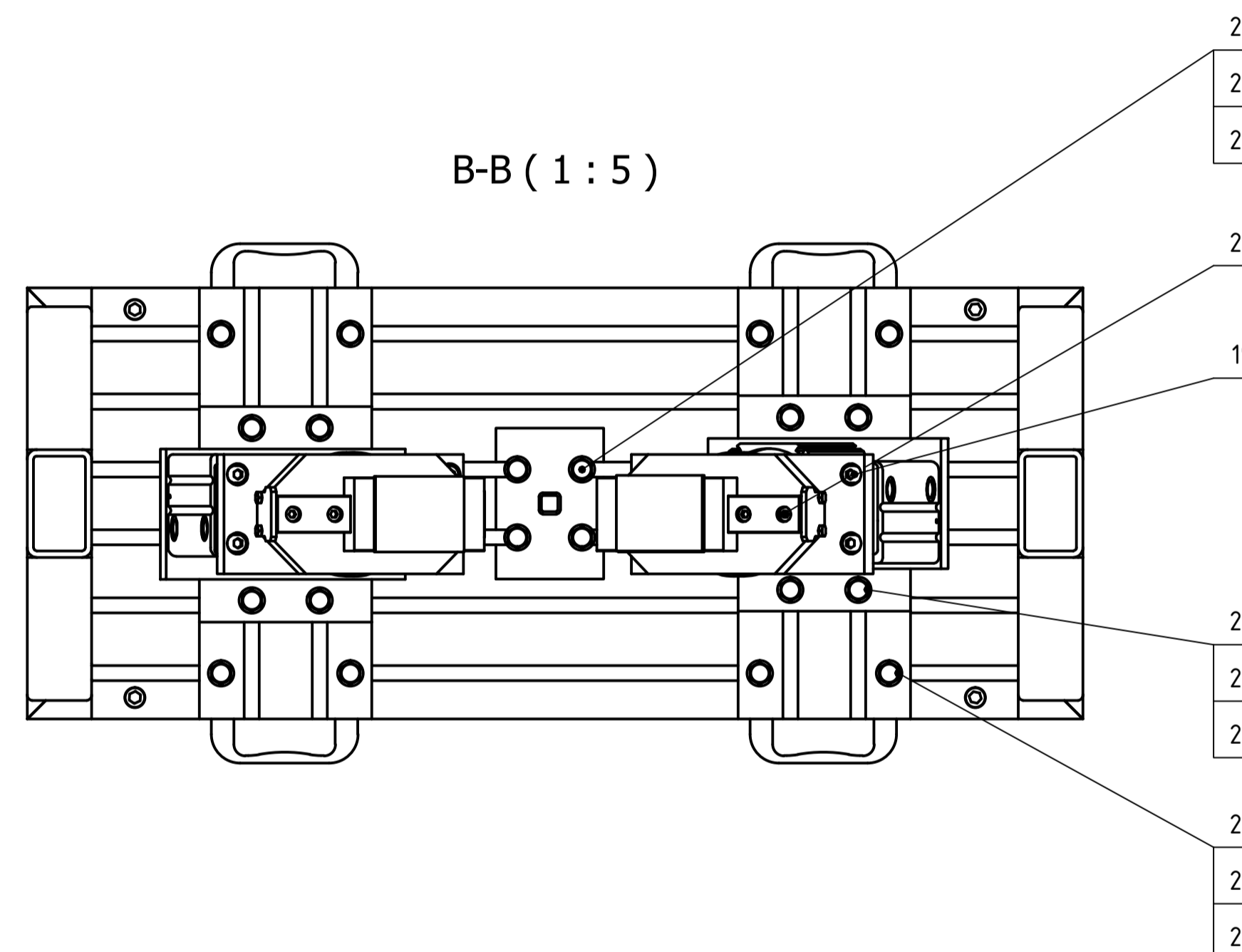
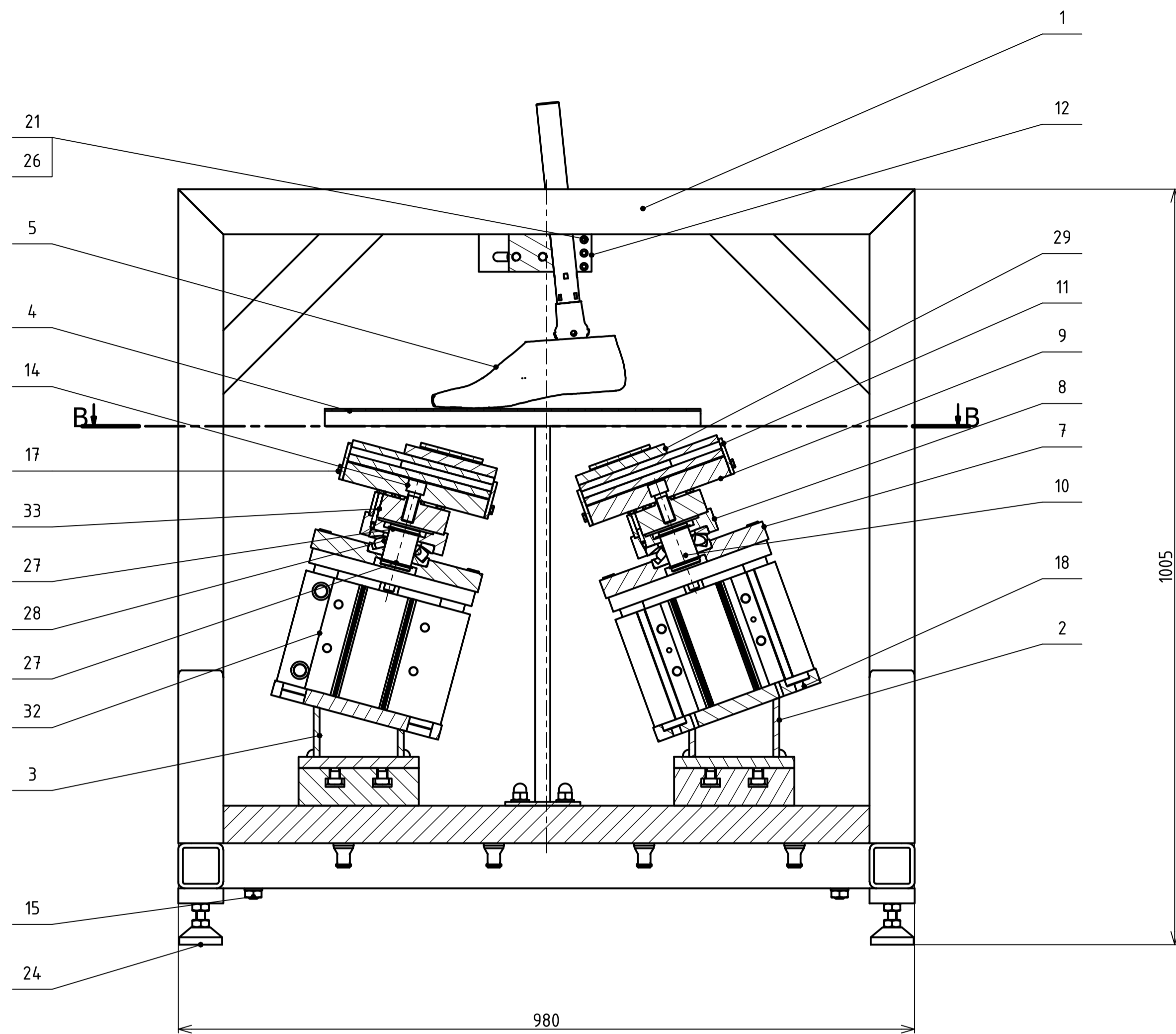
HRANY PLOCH  
OBROBENÝCH PO ZVÁRANÍ  
OTRYSKANÉ  
ŽIHANÉ K ZNÍŽENIU ZBYTKOVÉHO NAPATIA  
CELKOVÁ DĹŽKA ZVARU A6 ∇ 850  
EN ISO 13920-B F

3	ZOŠIKMENIE I TRUBKA BP-3-00/02/02	TR 120X100X3-70 ČSN 425720 S355J2			1
2	PODLOŽKA 1 BP-3-00/02/03	150X25-240 SN EN 10058 E295	4,369		1
1	PODLOŽKA 0 BP-3-00/02/01	180x20-220 DIN 59 200 E295	4,526		1
Číslo polož.	Název - označení Výkres - norma	Polotovár Materiál	Hmot.	J	Množ.


Struktúra povrchu:	Hrany:	Měřítko 1:2	Přesnost ISO2768-mH
			Tolerování ISO8015
			Promítání ☐
Materiál	Polotovár	Hmotnost 4,557 kg	CHRÁNĚNO PODLE ISO 16016
 ÚSTAV KONSTRUOVÁNÍ	Druh dokumentu Výkres zvarku	Název Zošíkmenie I	
	Kreslil MICHAELA ŠVACHOVÁ	Formát: A2	
	Schválil	Číslo dokumentu BP-3-00/02/00	
	Datum vydání 29. 5. 2014	1 / 1	







34	NASTAVOVACIA PATKA - HABERKORN KNUCKLE FOOT D60, M12X75, black		0,648	4	
33	SILOVÝ SNÍMAČ - HBM U10M 1,25-25kN		0,320	1	
32	LINEÁRNY PNEUMO MOTOR - BOSH REXHOFF GPC-BV 100		2,842		
31	UPÍNACIA DOSKA - ZERO LOCK K0511.22001604.002		2,906	2	
30	UPÍNACIA DOSKA - ZERO LOCK K0511.42004004.002		16,865	1	
29	LINEÁRNE VALIVÉ VEDENIE THK SRN 35LR		0,382	2	
28	AXIÁLNE SÚDOČKOVÉ LOŽISKO ANSI/AFBMA24.1 TS-40TS94 40X90X30		0,722	1	
27	POJISTNÝ KRÚŽOK 40 ČSN 02 2930		0,001	2	
26	ŠESTĚHRANNÁ MATICA ISO 4032 M6X1			3	
25	UZAVRETÁ MATICA DIN 1257 M12		0,027	20	
24	PODLOŽKA ISO 7089-12		0,001	8	
23	PODLOŽKA ISO 7089-24		0,006	28	
22	SKRUTKA DO T-DRÁŽKY ČSN 02 1030 M12X40		0,252	20	
21	SKRUTKA S VALCOVOU HLAVOU S VNUTORNÝM ŠESTĚHRANOM ISO 4762 M6x60		0,008	3	
20	SKRUTKA S VALCOVOU HLAVOU S VNUTORNÝM ŠESTĚHRANOM ISO 4762 M8X50		0,011	8	
19	SKRUTKA S VALCOVOU HLAVOU S VNUTORNÝM ŠESTĚHRANOM ISO 4762 M12X40		0,018	8	
18	SKRUTKA S VALCOVOU HLAVOU S VNUTORNÝM ŠESTĚHRANOM ISO 4762 M12X60		0,020	8	
17	SKRUTKA SO ŠESTĚHRAN. HLAVOU ISO 4014 M6X25		0,011	8	
16	SKRUTKA SO ŠESTĚHRAN. HLAVOU ISO 4014 M12X30		0,043	4	
15	SKRUTKA SO ŠESTĚH. HLAVOU ISO 4014 M12X100-8.8		0,056	4	
14	SKRUTKA SO ŠESTĚHRAN. HLAVOU ISO 4014 M16X25		0,048	1	
13					
12	SVERNÝ SPOJ BP-3-00/00/06	□ 120x60-120 ČSN EN 10058 E 295	3,216	1	
11	DORAZ BP-4-00/00/05	P 5 - 52x52 ČSN EN 10029 S355J2	0,084	4	
10	ČAP BP-4-00/00/04	∅ 42-60 ČSN EN 10060 S355J2	0,544	2	
9	PODLOŽKA 4 BP-3-00/00/03	□ 200x30-115 DIN 59 200 E 295	3,979	2	
8	PODLOŽKA 3 BP-3-00/00/02	∅ 120-32 ČSN EN 10060 E 295	1,395	2	
7	PODLOŽKA 2 BP-3-00/00/01	□ 250x30-115 DIN 59 200 E 295	4,153	2	
6					
5	PROTÉZNE CHODIDLO Lever_A_15_07_04		1,098	1	
4	PRÍPRAVOK BP-3-00/04/00		1,414	1	
3	ZOŠIKMENIE II BP-3-00/03/00		5,847	1	
2	ZOŠIKMENIE I BP-3-00/02/00		4,553	1	
1	RÁM BP-2-00/01/00		71,054	1	
Číslo polož	Název - označení	Polotovár	Hmot.	J	Množ.
	Výkres - norma	Materiál			

Struktúra povrchu:	Hrany:	Měřítko 1:5	Přesnost ISO2768-mH	
			Tolerování ISO8015	
			Promítání ☑	
Materiál	Polotovár	Hmotnost N/A	CHRÁNĚNO PODLE ISO 16016	
 ÚSTAV KONSTRUOVÁNÍ	Druh dokumentu VÝKRES ZOSTAVY	Název STEND CHODIDLO	Formát: A1	
	Kreslil MICHAELA ŠVACHOVÁ	Číslo dokumentu BP-1-00/00/00		
	Schválil	Datum vydání 5/29/2014		