

# VYSOKÉ UČENÍ TECHNICKÉ V BRNĚ

BRNO UNIVERSITY OF TECHNOLOGY

FAKULTA STROJNÍHO INŽENÝRSTVÍ  
ÚSTAV STROJÍRENSKÉ TECHNOLOGIE

FACULTY OF MECHANICAL ENGINEERING  
THE INSTITUTE OF MANUFACTURING TECHNOLOGY

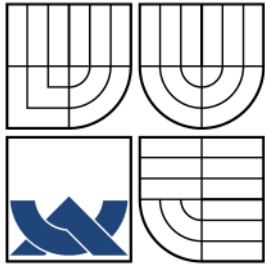
## NOVÉ TRENDY DĚLENÍ MATERIÁLU

BAKALÁŘSKÁ PRÁCE  
BACHELOR'S THESIS

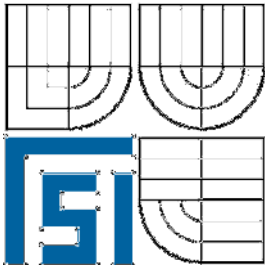
AUTOR PRÁCE  
AUTHOR

MAGDALENA KŘENKOVÁ

BRNO 2008



VYSOKÉ UČENÍ TECHNICKÉ V BRNĚ  
BRNO UNIVERSITY OF TECHNOLOGY



FAKULTA STROJNÍHO INŽENÝRSTVÍ  
ÚSTAV STROJÍRENSKÉ TECHNOLOGIE

FACULTY OF MECHANICAL ENGINEERING  
INSTITUTE OF MANUFACTURING TECHNOLOGY

# NOVÉ TRENDY DĚLENÍ MATERIÁLU

NEW TRENDS OF MATERIAL CUTTING

BAKALÁŘSKÁ PRÁCE

BACHELOR'S THESIS

AUTOR PRÁCE

AUTHOR

MAGDALENA KŘENKOVÁ

VEDOUCÍ PRÁCE

SUPERVISOR

Ing. EVA ŠMEHLÍKOVÁ

BRNO 2008

Vysoké učení technické v Brně, Fakulta strojního inženýrství

Ústav strojírenské technologie

Akademický rok: 2007/08

## **ZADÁNÍ BAKALÁŘSKÉ PRÁCE**

student(ka): Křenková Magdalena

který/která studuje v **bakalářském studijním programu**

obor: **Strojní inženýrství (2301R016)**

Ředitel ústavu Vám v souladu se zákonem č.111/1998 o vysokých školách a se Studijním a zkušebním řádem VUT v Brně určuje následující téma bakalářské práce:

### **Nové trendy dělení materiálu**

v anglickém jazyce:

### **New trends of material cutting**

Stručná charakteristika problematiky úkolu:

Jedná se o vytvoření přehledu moderních metod dělení polotovarů v oblasti technologie tváření. V práci by měly být uvedeny metody využívající moderních strojů, nástrojů a materiálů. Dále popis těchto metod a moderní výrobní postupy.

Cíle bakalářské práce:

Provedení průzkumu v oblasti tváření a vytvoření přehledu současných výrobních metod. Stručný popis nejnovějších metod a výrobních postupů a uvedení jejich předností.

Seznam odborné literatury:

1. DVOŘÁK, Milan, GAJDOŠ, František, NOVOTNÝ, Karel. Technologie tváření: plošné a objemové tváření. 2. vyd. Brno: CERM, 2007. 169 s. ISBN 978-80-214-3425-7.
2. NOVOTNÝ, Josef. Stříhání a další způsoby dělení kovových materiálů. 1. vyd. Praha: SNTL, Redakce báňské a strojírenské literatury. 1980. 216 s. L 13–B3-IV- 41/22674.
3. NOVOTNÝ, Karel. Tvářecí nástroje. 1. vyd. Brno: Nakladatelství VUT v Brně, 1992. 186 s. ISBN 80-214-0401-9.

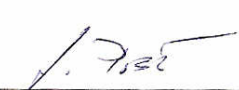
Vedoucí bakalářské práce: Ing. Eva Šmehlíková


Termín odevzdání bakalářské práce je stanoven časovým plánem akademického roku 2007/08.

V Brně, dne 19.11.2007

L.S.



  
\_\_\_\_\_  
doc. Ing. Miroslav Píška, CSc.  
Ředitel ústavu

  
\_\_\_\_\_  
doc. RNDr. Miroslav Doupovec, CSc.  
Děkan fakulty

## **ABSTRAKT**

KŘENKOVÁ Magdalena: Nové trendy dělení materiálu.

---

Práce je zaměřená na vytvoření přehledu moderních metod dělení polotovarů v oblasti technologie tváření. První část práce pojednává o konvenčních technologiích dělení materiálu, ke kterým patří upichování, stříhání, lámání, sekání a řezání. Tyto metody již teoreticky dosáhly maxima svého využití. Jejich zdokonalování je možné například pomocí moderních řezných materiálů. Další část je soustředěna na speciální metody dělení materiálu (řezání kyslíkem, laserem, plazmou a pomocí vodního paprsku) s uvedením jejich stručného popisu. U těchto metod je zaznamenán posun technologie dopředu.

Klíčová slova: Dělení materiálu, stříhání, laserové řezání, vodní paprsek

## **ABSTRACT**

KŘENKOVÁ Magdalena: New trends of material cutting.

---

The thesis is focused on formation of a survey of modern methods of semi-product division in the area of forming technology. The first part of the thesis deals with material division conventional methods as cutting-off, clipping, refracting, cutting and sawing. These methods have already reached their utilization maximum. Their perfection is possible to be made e.g. by means of modern cutting materials. The next part is concentrated on material division special methods (oxygen cutting, laser, plasma and cutting by water jet) with presentation of their brief description. These methods have recorded the technology move ahead.

Keywords: Material division, clipping, laser cutting, water jet

## **BIBLIOGRAFICKÁ CITACE**

KŘENKOVÁ Magdalena: *Nové trendy dělení materiálu*. Brno, 2008. 35 s. CD. FSI VUT v Brně, Ústav strojírenské technologie, Odbor technologie tváření kovů a plastů. Vedoucí práce Ing. Eva Šmehlíková. Dostupný z WWW: <[ust.fme.vutbr.cz/tvareni/publikace](http://ust.fme.vutbr.cz/tvareni/publikace)>.

## **ČESTNÉ PROHLÁŠENÍ**

Tímto prohlašuji, že předkládanou bakalářskou práci jsem vypracovala samostatně, s využitím uvedené literatury a podkladů, na základě konzultací a pod vedením vedoucího bakalářské práce.

V ..... dne 10.5.2008

.....  
Podpis

## **PODĚKOVÁNÍ**

Tímto děkuji paní Ing. Evě Šmehlíkové za cenné připomínky a rady týkající se zpracování bakalářské práce.



# OBSAH

ABSTRAKT	
BIBLIOGRAFICKÁ CITACE	
ČESTNÉ PROHLÁŠENÍ	
PODĚKOVÁNÍ	
OBSAH	
1. ÚVOD .....	9
2. PŘEHLED METOD DĚLENÍ MATERIÁLU .....	10
2.1 KONVENČNÍ DĚLENÍ MATERIÁLU [2][3][7].....	10
2.1.1 Upichování.....	10
2.1.2 Stříhání.....	10
a) Stříhání na profilových nůžkách (s odpadem) .....	10
b) Stříhání v nástroji bez odpadu.....	11
c) Stříhání kotoučovými noži.....	12
d) Stříhání se zápornou vůlí .....	14
e) Objemové stříhání .....	14
2.1.3 Lámání.....	14
2.1.4 Šekání .....	16
2.1.5 Řezání .....	16
2.2 SPECIÁLNÍ DĚLENÍ MATERIÁLU.....	17
2.2.1 Dělení laserem [6][12][14] .....	17
2.2.2 Řezání kyslíkem [4][5][12].....	20
2.2.3 Dělení plazmou [8][10][11][12].....	24
2.2.4. Dělení vodním paprskem abrazivem [1][13][16].....	27
a) Abrazivní vodní paprsek .....	27
b) Abrazivní suspenzní paprsek.....	27
3. ZÁVĚR .....	32
SEZNAM POUŽITÝCH ZDROJŮ .....	33
SEZNAM POUŽITÝCH SYMBOLŮ A ZKRATEK .....	35

## 1. ÚVOD

Dělení materiálu je základní technologickou operací při výrobě. Tato operace má velký vliv na množství spotřebovaného materiálu a u součástí, u nichž není zařazena další-dokončovací operace i na kvalitu součásti, která je dána zejména kvalitou plochy v místě dělení. Pro dělení materiálu se používá celá škála metod, přičemž každá z nich je optimální pro určitou oblast. Všechny mají ovšem také své nedostatky, které brání jejich univerzálnímu použití. K nedostatkům patří například otřepty, nutnost ohřátí materiálu nebo také velký prořez materiálu. K rozvoji nových trendů dělení materiálu nás vede především zpřesnění, zkvalitnění dělené plochy a zrychlení výroby polotovarů. Ale také univerzálnost použití, vývoj nových materiálů a ochrana životního prostředí.

Cílem bakalářské práce je průzkum metod dělení v oblasti tváření, vytvoření přehledu současných dělicích metod a také popis nejnovějších metod nebo postupů dělení materiálu, které se v této oblasti vyvinuly.



Obr. 1 Příklady procesu dělení materiálu [15]

## 2. PŘEHLED METOD DĚLENÍ MATERIÁLU

Konvenční dělení materiálu

- Upichování
- Stříhání
- Lámání
- Sekání
- Řezání

Speciální dělení materiálu

- Delění laserem
- Řezání kyslíkem
- Dělení plazmou
- Dělení vodním paprskem s abrazivem

### 2.1 KONVENČNÍ DĚLENÍ MATERIÁLU [2][3][7]

#### 2.1.1 Upichování

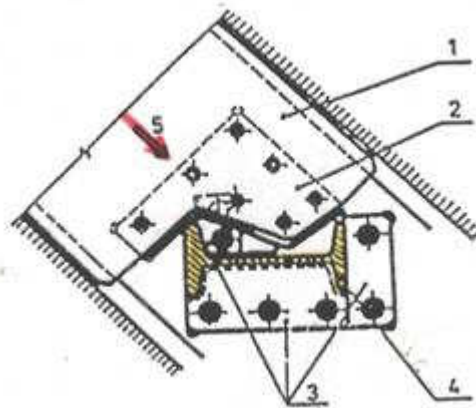
Je to poměrně drahý způsob dělení materiálu, který se provádí na upichovacích automatech nebo na univerzálních soustruzích. Používá se pro přesné rozměry polotovarů, tímto způsobem lze získat velmi hladkou plochu, avšak ztráty materiálu jsou velké.

#### 2.1.2 Stříhání

Stříhání je oddělování materiálu dvěma protilehlými břity nožů. Oddělení ovšem nenastane přesně v žádané rovině, kvůli elasticitě materiálu a smykovému napětí způsobeném tlakou nožů na celé ploše. Střížná plocha má tvar písmene „S“. Stříhání se používá na přípravu polotovarů, tj. vystřihování součástí z plechu nebo na dokončovací a pomocné operace. Přesnost a kvalita střížné plochy je ovlivněna hlavně velikostí střížné mezery, vlastnostmi střížného materiálu, způsobem stříhání a v neposlední řadě také kvalitou střížného nástroje. Díky různým úpravám střížného nástroje a volbou střížného způsobu je možné ovlivnit průběh operace stříhání tak, abychom zabránili vzniku nekvalitní střížné plochy se širokým pásmem utržení a deformaci výstřížku. Tyto nedostatky odstraníme technologií tzv. **přesného stříhání**. Hlavním požadavkem je, aby se oblast plastického stříhu rozšířila na celou tloušťku stříhaného materiálu. U přesného stříhání se volí střížná vůle asi 0,5 % tloušťky stříhaného materiálu.

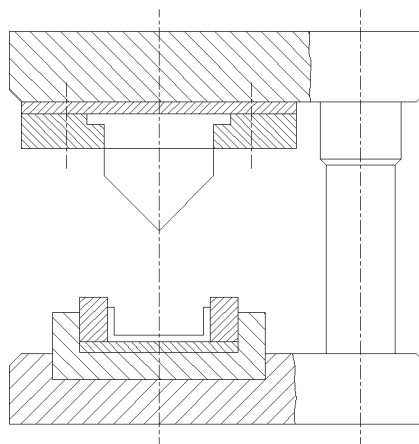
##### a) Stříhání na profilových nůžkách (s odpadem)

Tímto způsobem se stříhá profilový materiál čtvercový, kruhový a jiné, u kterých není kladen požadavek na přesnost. Ukázkou stříhání profilu je vidět na obrázku 2. Obrys pohyblivého nože dodržuje zásadu, která platí při stříhání profilového materiálu. Přistříhovaná tloušťka musí v každém okamžiku být téměř stále stejná. Při šikmém posuvu pohyblivé části nástroje je docíleno rovnoměrnějšího průběhu střížné síly v závislosti na zdvihu. Je ovšem nutné řešit tvar nožů pro každý profil zvlášť, proto je tento způsob vhodný spíše pro velkosériovou výrobu.



Obr. 2 Nože na stříhání profilu [7]

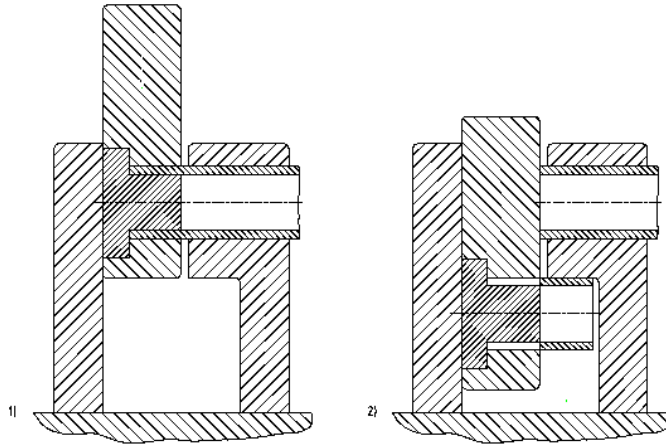
1. Střížník
2. Pohyblivý nůž
3. Pevný nůž
4. Stříhaný profil
5. Směr pohybu nože



Obr. 3 Schéma nástroje pro stříhání otevřených profilů [2]

b) Stříhání v nástroji bez odpadu

Střížná plocha je méně kvalitní než u stříhání s odpadem. Při této metodě se používá dvojice trnů, které se konstruuji buď jako letmé, nebo rozpínací. Tím se odstraní deformace při stříhu tenkostěnného profilu nebo trubky. Schéma stříhání je patrné z obrázku 4. Metoda je vhodná pro stříhání broušených nebo loupáných trubek.



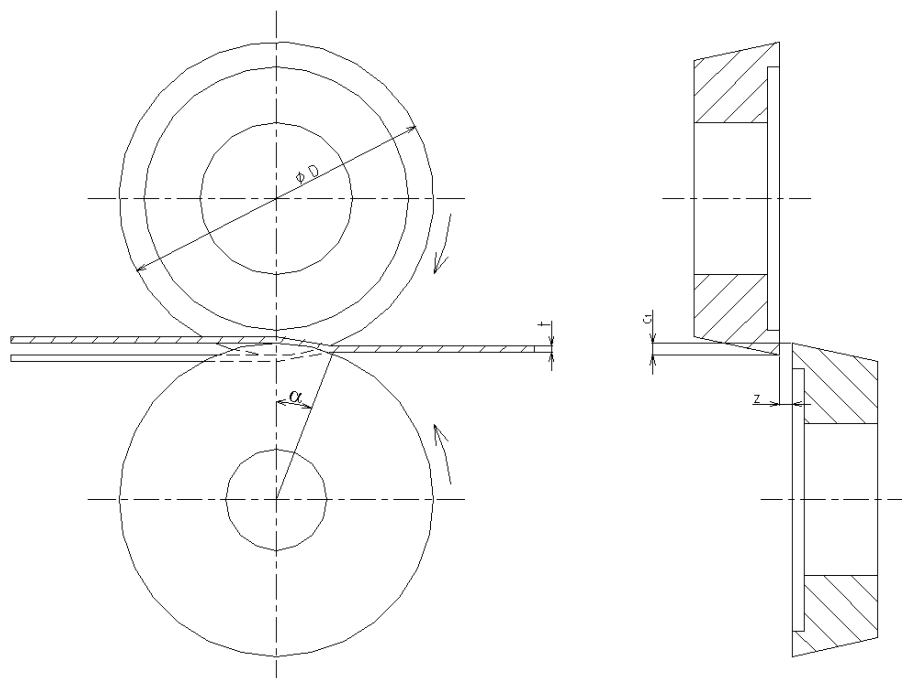
Obr. 4 Stříhání trubek bez odpadu [2]

1. Počáteční fáze
2. Střih

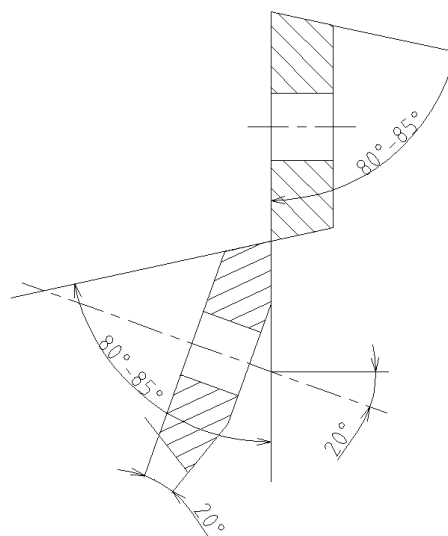
c) Stříhání kotoučovými noži

Tímto stříháním je možné dělit jak plechy, tak i např. trubky. Při stříhání plechů probíhá tento proces plynule bez rázů. Téměř bodový styk nožů umožňuje manipulovat s plechem v jeho rovině. Schéma stříhání plechů je patrné z obrázku 5 a na obrázku 6 jsou znázorněny parametry kotoučových nožů.

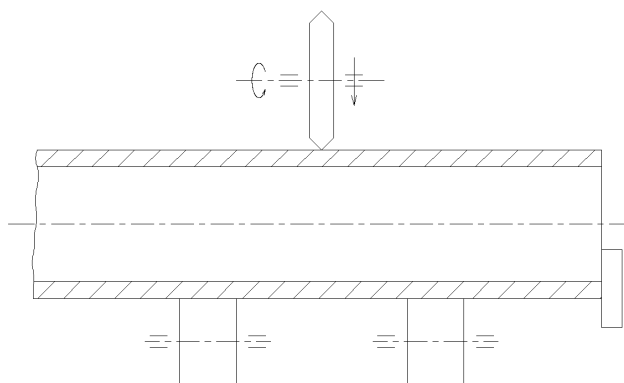
Stříhání trubek je možné provádět buď bez použití trnu, nebo s trnem, jak je vidět na obrázcích 7 a 8. Při stříhání je břit kotoučového nože vtlačován do trubky, vytvoří zde rysku. Trubka se otáčí na válečcích a nůž se vnořuje hlouběji do trubky až do úplného oddělení.



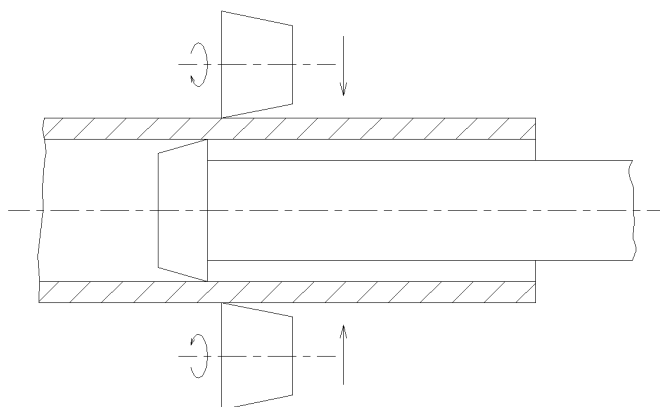
Obr. 5 Schéma stříhání plechu kotoučovými noži [3]



Obr. 6 Parametry kotoučových nožů [3]



Obr. 7 Stříhání trubek kotoučovými noži [2]



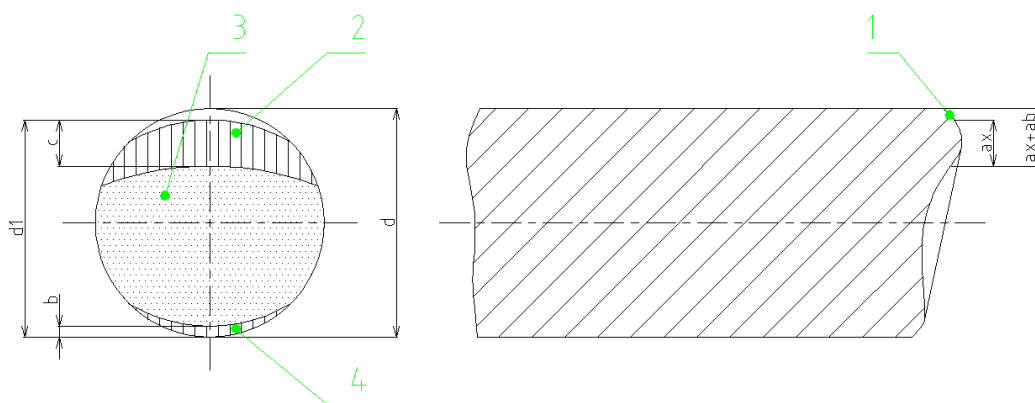
Obr. 8 Stříhání s otočným trnem [2]

#### d) Stříhání se zápornou vůlí

Při tomto procesu střížník nepronikne do otvoru ve střížnici. Jeho průměr je totiž asi o 0,1 až 0,2 % tloušťky plechu větší než střížnice. Střížník zůstává nad rovinou střížnice ve vzdálenosti 0,2 až 0,5 mm a vyvolává tím tlakové napětí v materiálu, ale střížná síla je větší.

#### e) Objemové stříhání

V pružné fázi se nože vtlačují do stříhaného materiálu, vlákna jsou protahována a ohýbána. Dalším pohybem střížných nožů vzniká tlakové napětí, které postupně vzrůstá, až dosáhne meze pevnosti a nastává plastická fáze. Když se vyčerpá veškerá plasticita materiálu, soudržnost materiálu se poruší a vznikají trhliny, které rostou a spojují se. Vznikají mikrodeformace struktury materiálu ve střížné ploše a makrodeformace materiálu ve střížné ploše. Ty se projevují vnější deformací materiálu. Jednotlivá pásma vznikající při stříhání jsou patrné z obrázku 9.

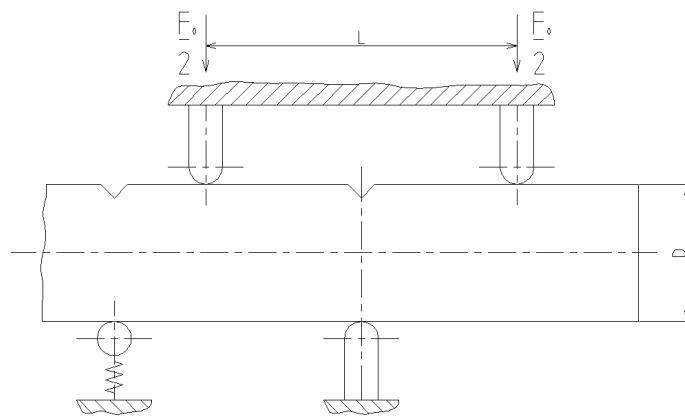


Obr. 9 Objemové stříhání, střížná plocha [2]

1. Pásmo zaoblení- představuje oblast pružné deformace. Tvoří 5-8 % tloušťky stříhaného materiálu.
2. Pásmo vlastního stříhu- představuje oblast plastické deformace. Tvoří 10-25 % tloušťky materiálu.
3. Pásmo utržení- tvoří nejširší oblast na střížné ploše. Dochází zde k oddělení materiálu.
4. Pásmo otačení od spodního nože- toto pásmo vniká v závislosti na vlastnostech stříhaného materiálu a střížné vůli.

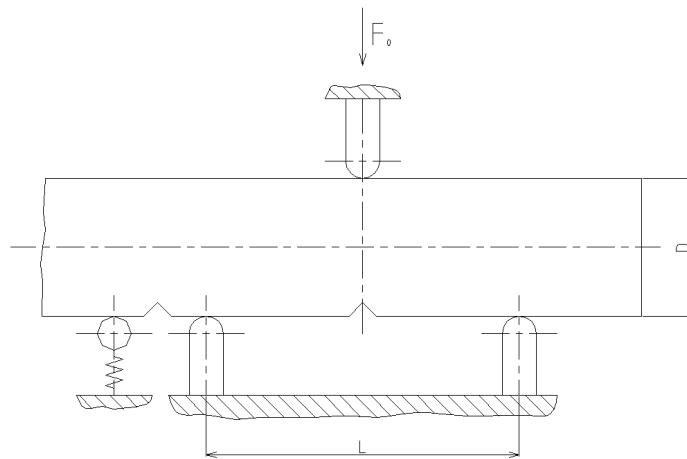
### 2.1.3 Lámání

K lámání se používají speciální lámací stroje, ukázky možností lámání jsou na obrázcích 10, 11 a 12. Místo, kde má dojít kulomení se před samotným lámáním nahřívá kyslíkoacetylenovým plamenem. Pomocí lámání nelze dělit měkké materiály, protože ty se pouze ohnou. Mez pevnosti musí být vyšší než 600 Mpa. Toto dělení se používá hlavně pro přípravu polotovarů pro tváření za tepla, protože dělením vzniká lomová plocha nízké kvality a také v mnoha případech trhliny a možnost jejich šíření do materiálů.



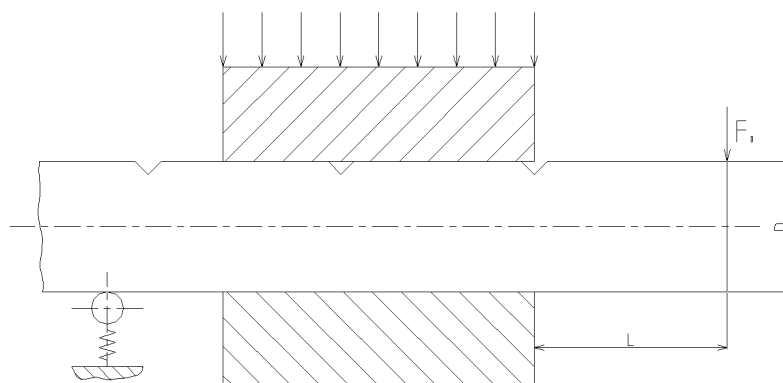
1)

Obr. 10 Schéma lámání s jednou podpěrou [2]



2)

Obr. 11 Schéma lámání se dvěma podpěrami [2]



3)

Obr. 12 Schéma konzolového lámání [2]



### 2.1.4 Sekání

Nástrojem je sekáč, který můžeme používat buď ručně, nebo pomocí stroje, např. bucharu. Nevýhodou je především nerovná plocha se záseky a nízká produktivita spojená s vysokou fyzickou námahou. Sekání může sloužit k dělení materiálu, nebo k oddělování přebytečných částí výkovku.

### 2.1.5 Řezání

Při dělení materiálu řezáním se používají okružní, rámové, nebo pásové pily. Na obrázku 13 je ruční pilka a na obrázku 14 je automatická pila s NC řízením od firmy Pilous.

S přihlédnutím ke kvalitě řezné plochy a produktivity jsou nejčastěji používané pily kotoučové. Při řezání se část materiálu ztrácí ve formě třísek a hmotnost odpadu závisí na šířce pily. Řezání pilou se většinou využívá k dělení materiálu, který nelze stříhat z důvodu velkého průřezu děleného materiálu. Tento způsob dělení má ovšem několik nevýhod, kterými jsou např. vysoké náklady, nízká produktivita práce a také ztráty materiálu vzniklé prořezem.



Obr. 13 Ruční pilka [9]



Obr. 14 Automatická pásová pila s NC řízením [9]

## 2.2 SPECIÁLNÍ DĚLENÍ MATERIÁLU

### 2.2.1 Dělení laserem [6][12][14]

Laser je kvantový generátor světelných paprsků sloužící k zesilování světelných vln pomocí stimulované emise záření. Svazek laserových paprsků je zdrojem s vysokou hustotou energie přičemž záření vychází z laseru ve formě málo rozbíhavého, monochromatického (s jednou vlnovou délkou) a koherentního (v souladu fází) svazku paprsků. Z praktického hlediska laserový paprsek koncentruje vysokou energii do velmi malé plochy, což umožní natavení případně až odpaření materiálu z plochy menší než  $\text{mm}^2$  ve zlomcích sekundy.

Řezání pomocí laseru je vhodné pro všechny typy konstrukčních materiálů avšak s omezením jejich tloušťky. Nelegované oceli do tloušťky 25 mm, korozivzdorné oceli a slitiny hliníku do 15 mm se řezou obvyklým laserem o výkonu 3 až 3,5 kW. V dnešní době se používají lasery o výkonu od 1 až 6 kW. Velikou výhodou je vysoká rychlost řezání, výborná kvalita řezu a téměř nulové deformace plechů. Ukázka řezání je na obrázku 16. Díky snadnému ovládnutí paprsku průmyslovým robotem nebo manipulátorem lze dělit materiály i složitými křivkovými řezy na ploše i v prostoru. Například stroj TruLaser Tube 5000 od firmy Trumpf, který je na obrázku 17, umožňuje zpracování trubky nebo profilu v jednom upnutí, včetně vyřezání všech obrysů. Jeho produkt je možné vidět na obrázku 18. Nevýhodou jsou ovšem vysoké investiční náklady. Řezání materiálu pomocí laseru je založeno na vysoké hustotě laserového svazku dopadajícího na materiál. Po dopadu svazku dojde k prudkému ohřevu, natavení a následně k odpaření materiálu. Řeznou spáru lze vytvořit třemi způsoby, pomocí spalování materiálu, odpaření materiálu, nebo jeho odtavení a vyfouknutí taveniny z místa řezu. Ovšem v praxi se vždy používá kombinace těchto metod. Asistenční plyny odstraňují taveniny, oxidy a výpary. Jsou foukány do místa řezu tryskou, jejímž středem prochází zároveň laserový svazek. Průměr trysky v praxi leží mezi 1-2,5 mm. Jako asistenční plyn se používá kyslík nebo dusík, při řezání speciálních materiálů se používá inertní plyn, argon. Kyslík, jako asistenční plyn, se používá při řezání materiálu řezatelného kyslíkem (nízkolegované oceli a nelegované oceli), protože napomáhá vytvářet řeznou spáru a zvyšuje efektivitu řezacího procesu. Použití dusíku je vhodné při řezání vysokolegovaných ocelí, nebo slitin hliníku. Vůči kyslíku je sice nutné řezat nižší rychlostí a také je snížena maximální řezací tloušťka, ale to lze kompenzovat zvýšením tlaku asistenčního plynu. Spotřeba řezného plynu je závislá na průměru trysky a tlaku plynu. Pomocí systému Bifocal<sup>TM</sup> lze získat nárůst výkonu oproti standardnímu řezání o 15 až 50 % dle tloušťky materiálu. Tento systém pracuje na základě dvouohniskové optiky, která optimalizuje rozložení energie v průřezu materiálu (viz obr. 15). Metody řezání pomocí laseru lze rozdělit na tavné, oxidační a sublimační.

#### Tavné řezání

U tohoto způsobu se dělený materiál nataví a vzniklá tavenina se od základního materiálu oddělí proudem vysoce čistého inertního plynu. Ten je do místa řezu přiváděn, avšak na samotném procesu řezání se nepodílí. Způsob je vhodný k vytváření nezoxidovaných řezů kovových materiálů. Pokud na příklad použijeme jako inertní plyn kyslík s vysokou čistotou a vysokým tlakem 1-2 MPa, bude výsledkem lesklá řezná plocha, která nevyžaduje žádné konečné úpravy.

#### Oxidační řezání

Oxidační řezání se liší od tavného tím, že kyslík použijeme jako řezný plyn. Díky exotermické reakci kyslíku a roztaveného povrchu se materiál dále ohřívá, v důsledku toho

lze dosáhnout u konstrukčních ocelí vysokých rychlostí řezu. Tato metoda není vhodná pro řezání ostrých geometrických tvarů a malých otvorů.

### Sublimační řezání

Materiál se při tomto způsobu řezání odpařuje přímo z místa řezu. Je nutná vysoká hustota energie laserového paprsku, aby byla zminimalizována tavná zóna, která vzniká na hraně řezu. Také je nutná kontrola tloušťky materiálu, která nesmí překročit průměr paprsku, aby páry materiálu nezkondenzovaly a znovu nesvařily řez. Omezení platí u materiálů, které tvoří tekutou fázi. Toto řezání je náročné na nastavení optiky a v dnešní době je málo používáno.

Z konstrukčního hlediska lze lasery dělit na:

- pevnolátkové (např. Nd-YAG)
- plynové (např. CO<sub>2</sub> a excimerové lasery)
- polovodičové (diodové)

Pro dělení materiálu se dnes stále ještě nejčastěji používají výkonové plynové CO<sub>2</sub> lasery a pevnolátkové Nd:YAG lasery, ale své místo nacházejí už i výkonové diodové lasery a rovněž i lasery excimerové.

Pevnolátkové Nd:YAG se zářením na vlnové délce 1,064 μm pak především ke zpracování slabších kovových i nekovových či speciálních materiálů. Kratší vlnová délka těchto laserů umožňuje zmenšit stopu dopadu fokusovaného laserového svazku, což dovoluje podstatně zmenšit rozměry řezu, snižuje se tepelný zásah do materiálu v okolí řezu a klesá spotřeba energie.

V porovnání s ostatními typy jsou nejsilnější CO<sub>2</sub> lasery s vlnovou délkou záření 10,6 μm vhodné zvláště k dělení klasické, legované nebo korozivzdorné oceli až do tloušťky kolem 25 mm.



Obr. 15 Princip Bifocal™ [12]



Obr. 16 Laserové řezání [12]



Obr. 17 TruLaser Tube 5000 [14]



Obr. 18 Produkt stoje TruLaser Tube [14]

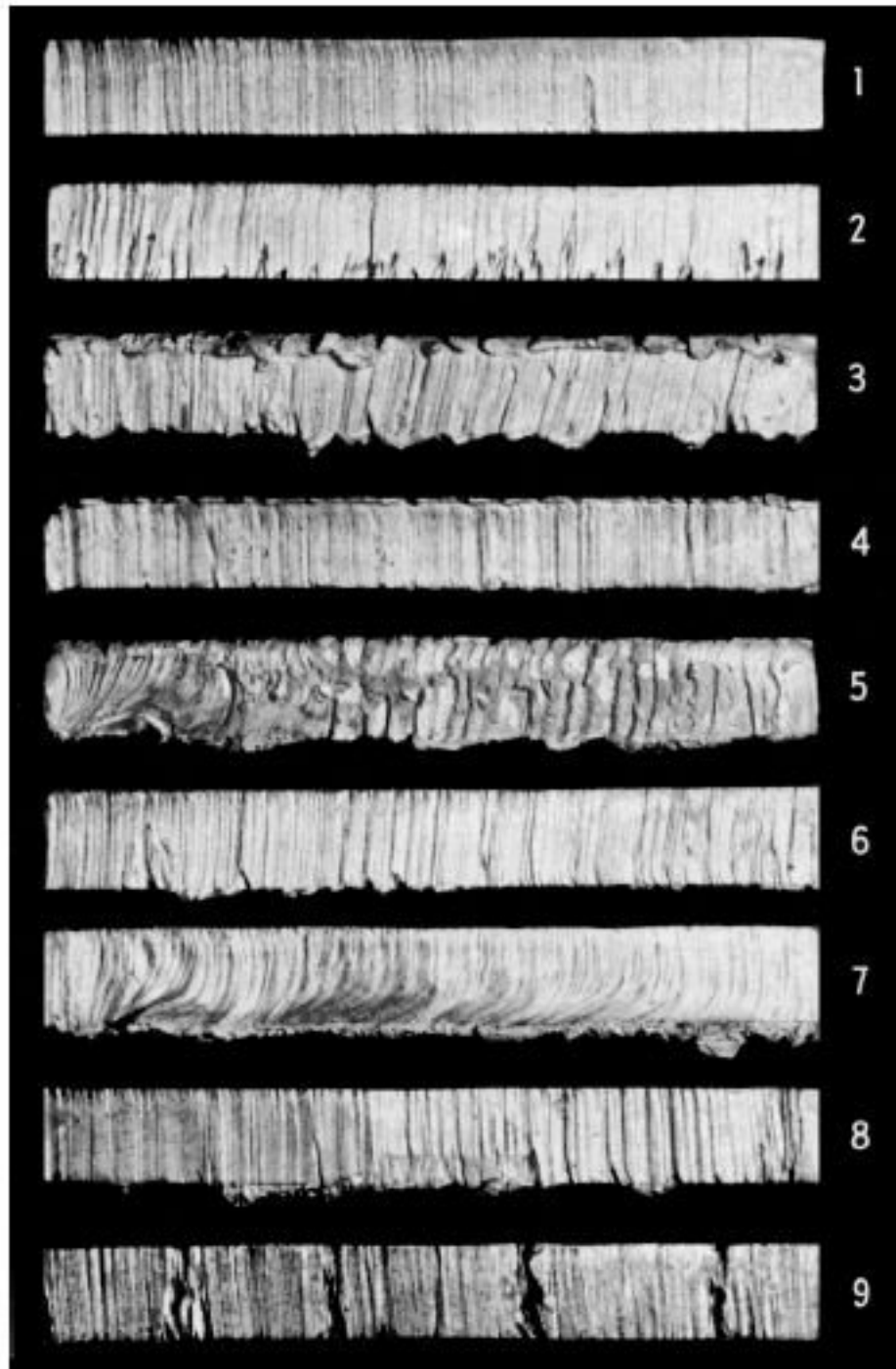
### 2.2.2 Řezání kyslíkem [4][5][12]

Kyslíkem je možné řezat nelegované a nízkolegované oceli v závislosti na chemickém složení. Výhodou je téměř neomezená tloušťka řezaného materiálu, ovšem v oblasti menších tloušťek nepatří tato metoda k nejrychlejším. Díky vysoké kvalitě řezu a jedinečnosti při řezání velkých tloušťek si zajišťuje stabilní místo ve strojírenství. Zdrojem energie řezání je jednak nahřívací plamen tvořený spalováním hořlavého plynu v kyslíku a exotermická reakce mezi prvky obsaženými v oceli a kyslíkem. Teplo z nahřívacího plamene ale nestačí energeticky pokrýt celý průřez řezu a u větších tloušťek nad 300 mm narůstá význam tepla, které vzniká z probíhající reakce mezi kyslíkem a materiálem.

Aby byl materiál řezatelný kyslíkem, musí být splněna podmínka existence exotermické oxidické reakce mezi prvky obsaženými v oceli a kyslíkem. Množství tepla vyvinuté z této reakce musí stačit na ohřev okolního materiálu na zápalnou teplotu. Další podmínkou je, aby zápalná teplota materiálu byla nižší než jeho teplota tavení, protože jinak by vznikající oxidy vytvořily bariéru a reakce by se nemohla šířit.

Nahřátím materiálu na zápalnou teplotu nahřívacím plamenem je proces zahájen, konstrukci předeřívacích trysek ukazuje obrázek 24. Při přidání řezacího kyslíku je materiál spalován a vznikají oxidy, které jsou vyfukovány z řezné spáry řezacím kyslíkem ven. Rychlost řezání a kvalita řezu jsou ovlivněny mnoha faktory, jako je např. úroveň stroje, typ řezacího hořáku a trysky nebo čistota a tlak řezacího kyslíku. Důležitou roli hraje také kvalita řezaného plechu a jeho povrch. Nejvyšších rychlostí je možné dosáhnout díky tzv. vysokovýkonných trysek, jednu je možné vidět na obrázku 25. Tyto trysky jsou ovšem také nejnáročnější na přesnost stroje, nastavení parametrů a úroveň pracovníků. Avšak zásadním způsobem ovlivňuje proces řezací kyslík. Hlavně jeho čistota, tlak a průtočné množství danou tryskou ovlivňuje rychlost proudění kyslíku v místě řezu a také tvar proudu kyslíku v místě řezu. Zdrojem podstatné části energie procesu je hořlavý plyn. Jeho rozhodujícími vlastnostmi jsou rychlost hoření, výkon v primárním pásmu spalování a teplota plamene. Právě tyto vlastnosti významně ovlivňují dobu ohřevu materiálu na zápalnou teplotu, v kombinaci s tryskou rychlost řezání, velikost tepelného ovlivnění a deformace materiálu. Za ideální hořlavý plyn je z těchto pohledů považován acetylén. Pro spotřebu kyslíku je také důležitý směšovací poměr hořlavého plynu a kyslíku při hoření neutrálního plamene. Pokud jako hořlavý plyn použijeme acetylén, stačí poměr 1/1,1. Ale při použití propanu je nutná převaha kyslíku v poměru 1/3,75.

Obrázek 19 ukazuje devět řezů s různými parametry při ručním řezání pomocí kyslíku. Všechny řezy jsou provedeny na jednom kusu plechu.



Obr. 19 Tato fotografie ukazuje jeden dobrý řez a osm s nízkou kvalitou řezu [4]

1. Toto je dobrý řez mající pravouhlé strany, rýhy jsou v podstatě vertikální, ale ne příliš výrazné.
2. Předehřívací plamen byl malý, proto byl řez udělaný příliš pomalu. Tudíž je na spodu řezu nevhodné výraznější rýhování.
3. Díky tomu, že byl předehřívající plamen příliš silný je horní hrana roztavená. Řez je nepravidelný a drží se tam struska.

4. Tlak kyslíku byl při tomto řezu příliš nízký a řezná rychlost příliš pomalá. Výsledkem bylo nadměrné tavení z horní hrany.
5. Zde již užívaná tryska byla příliš malá, zatímco tlak kyslíku byl příliš velký pro trysku. Kontrola nad řezem byla ztracena.
6. Toto by byl dobrý řez, jestliže by řezná rychlost byla poněkud větší. Rýhy jsou příliš výrazné.
7. V tomto případě byla řezná rychlost příliš vysoká. Rýhy jsou přerušeny ostře a dole přilnula nadměrná struska.
8. Závažným problémem v tomto případě bylo selhání udržovat trvalou řeznou rychlost. Část řezu je znamenitá, část je špatná.
9. Hluboké rýhy v tomto řezu jsou výsledkem neopatrného obnovení řezání.

Na obrázcích 20 a 21 jsou uvedeny zkoušky vlivu designu trysky a tlaku kyslíku na kvalitu řezu a řezné spáry při konstantní řezné rychlosti a při proměnném tlaku kyslíku. Na obrázcích 22 a 23 jsou vidět výsledky zkoušky vlivu řezné rychlosti při konstantním tlaku kyslíku na kvalitu řezu.

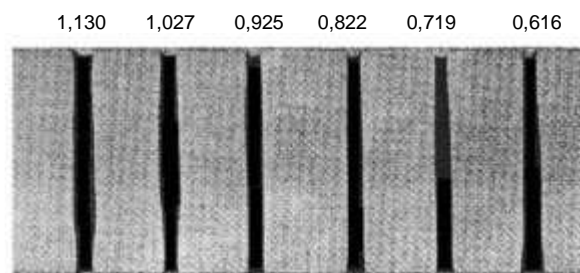
#### Vliv designu trysky a tlaku kyslíku na kvalitu řezu

Materiál: uhlíková ocel

Řezná rychlost: 0,381 m/min

Tryska: standardní divergentní tryska „052“

Tlaky kyslíku: MPa



Obr. 20 Profily řezané různými tlaky na vzorku tloušťky 25,4 mm [5]

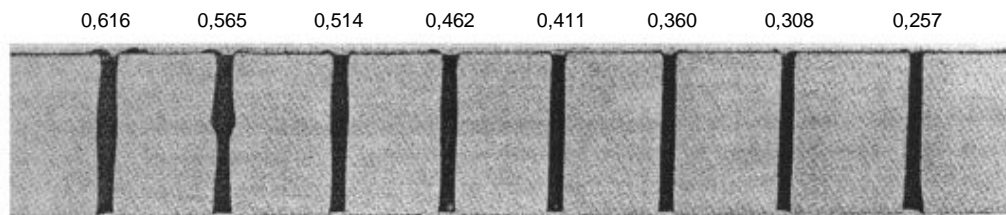
#### Vliv průměru trysky a tlaku kyslíku na kvalitu řezu

Materiál: uhlíková ocel

Řezná rychlost: 0,3556 m/min

Tryska: standardní, průměr 15,3 mm

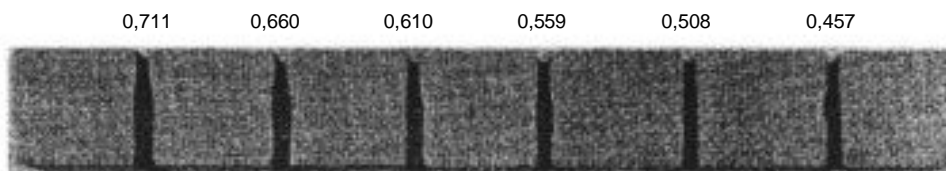
Tlak kyslíku: MPa



Obr. 21 Řezné profily řezané tryskou o průměru 15,3 mm s různými tlaky na vzorku tloušťky 25,4 mm [5]

Vliv řezné rychlosti na kvalitu řezu

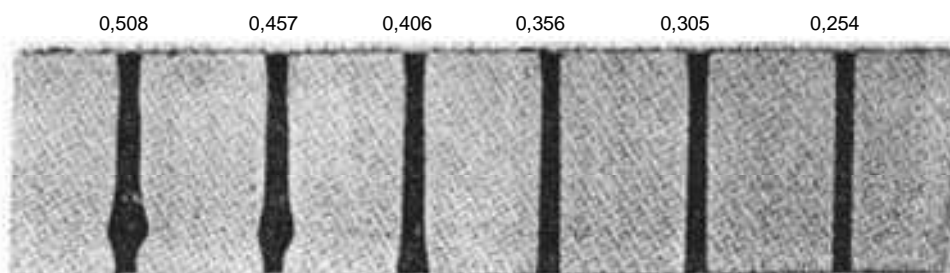
Materiál: uhlíková ocel  
 Tryska: standardní, průměr 7,9 mm  
 Tlak kyslíku: 0,770 MPa  
 Řezná rychlost: m/min



Obr. 22 Řezné profily řezané s různými řeznými rychlostmi na 12,7 mm tlustém vzorku [5]

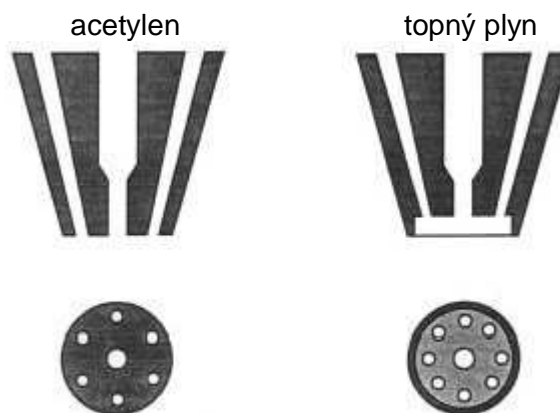
Vliv řezné rychlosti na kvalitu řezu

Materiál: uhlíková ocel  
 Tryska: standardní, průměr 17,5 mm  
 Tlak kyslíku: 0,411 MPa  
 Řezná rychlost: m/min



Obr. 23 Řezné profily řezané s různými řeznými rychlostmi na 25,4 mm tlustém vzorku [5]





Obr. 24 Konstrukce přehřívací trysky [5]



Obr. 25 Kyslíkové řezání vysokovýkonnou tryskou [12]

### 2.2.3 Dělení plazmou [8][10][11][12]

Plazma vzniká ionizací plazmového plynu v elektrickém oblouku a je koncentrována stěnou trysky hořáku ochranným plynem nebo vodním vírem. Důsledkem zkoncentrování proudu plazmatu je získání vysoké hustoty výkonu a následně vysokých teplot až 20 tisíc Kelvinů. Při řezání je materiál taven a tavenina je vyfukována z řezné spáry ven. Pro zvýšení koncentrace energie plazmového oblouku se používají plazmové hořáky umožňující přívod fokusačního (sekundárního) plynu zužujícího plazmový oblouk ochlazením jeho vnějšího povrchu. Plazmové dělení je vhodné pro řezání menších a středních tloušťek nelegovaných ocelí do cca 50 mm. U vysokolegovaných ocelí max. cca 100 mm v závislosti na použitém typu plazmy, u slitin hliníku do 120 mm. Díky klesající kinetické energii v závislosti na tloušťce materiálu mohou vzniknout podkosené řezy. Typické pro plazmu jsou vysoké řezné

rychlosti, avšak také nižší kvalita řezu a vyšší drsnost. Plazmová zařízení pro dělení kovů s vysokou přesností, označovaná např. HTPAC (High Tolerance Plasma Arc Cutting), jsou založena na principu vysoce účinné fokusace plazmového oblouku pomocí jeho rotace přiváděným plynem v tangenciálním směru uvnitř speciálně konstruovaného plazmového hořáku.

Vlastnost řezného procesu je dána několika faktory: výkonem proudového zdroje, typem procesu, konstrukcí hořáku, druhem plazmového a fokusačního plynu. Typem procesu myslíme jednoplynovou plazmu, dvouplynovou, s vodním vírem, nebo pod vodou. Největších řezných výkonů vysokolegovaných ocelí a slitin hliníku je dosaženo se směsným plazmovým plynem Ar/H<sub>2</sub>. Obrázky 26 a 27 znázorňují řezání plazmou pod vodou, tím dosáhneme velmi dobrých výsledků z hlediska výkonů. Díky intenzivnímu chlazení okolí řezu se snižuje deformace plechu. Vodní ochrana také zabraňuje šíření škodlivých plynných emisí do okolí, minimalizuje hlučnost procesu a eliminuje radiaci. U nelegovaných ocelí je výhodné z hlediska produktivity použít kyslíkovou plazmu, která využívá kromě tepelné a kinetické energie plazmy také spalné teplo reakce materiálu s kyslíkem.

Mezi novější technologie v dělení plazmou patří nahrazení stlačeného vzduchu, nebo plazmového plynu kapalinou. Tato technologie od firmy Bombardier s názvem TransCut využívá jako řezací médium, nazývané TransCut Liquid, kapalinu na vodní bázi a z ní vyvíjené parní plazmové médium. Princip zařízení je na obrázku 29. Toto médium produkuje v porovnání se stlačeným vzduchem nebo plazmovým plynem extrémně malé množství emisí. Odsávací zařízení, která jsou jinak nutná pro odsávání zplodin nebo kovového prachu, díky tomu odpadají. Řezná spára vzniká rychleji, lze tímto způsobem dosahovat přesnějších rozměrů poloměrů a také řezat plechy do tloušťky až 10 mm z oceli, hliníku a také chromoceli. Ukázkou řezání je možné vidět na obr. 28.

Zařízení TransCut 300 váží pouhých 14,6 kg, je lehké a snadno přenosné. Lze s ním řezat kvalitní řezy až do tloušťky 6 mm u ocelových a hliníkových plechů nebo plechy z ušlechtilé oceli. Dělicí řezy lze provádět až do tloušťky 10 mm. Proces TransCut zamezuje nitridaci řezných ploch, neboť využívá řezací médium bez dusíku.



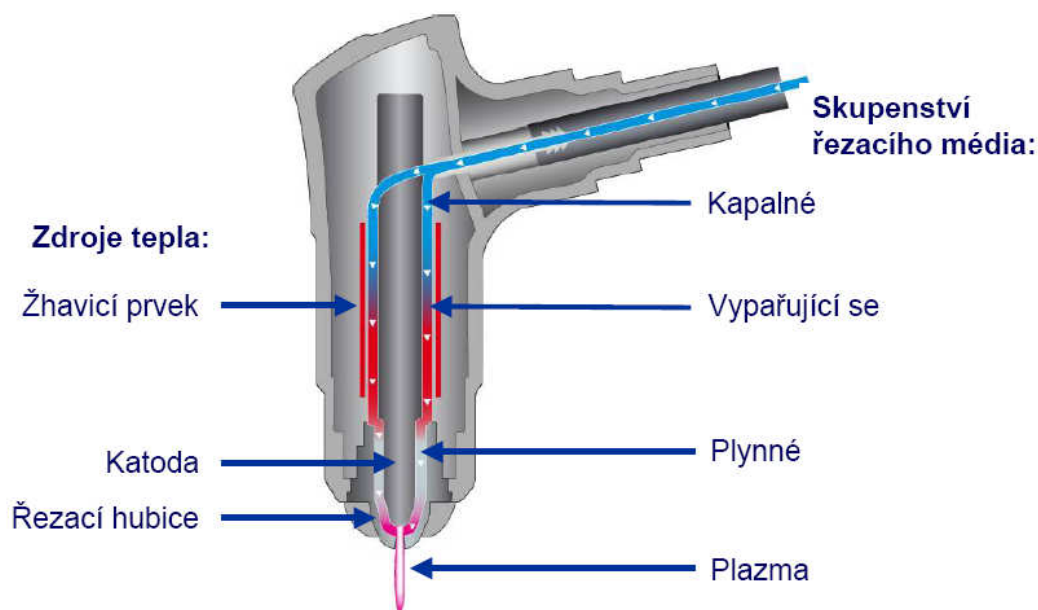
Obr. 26 Plazmové řezání pod vodou [8]



Obr. 27 Plazmové řezání pod vodou [12]



Obr. 28 Ukázka řezání technologií TransCut [10]



Obr. 29 Princip funkce zařízení TransCut [11]

#### 2.2.4. Dělení vodním paprskem abrazivem [1][13][16]

Abrazivní řezání vodním paprskem je technologický proces využívající paprsek vysokotlaké vody s příměsí abraziva k řízenému obrušování materiálu. V průběhu vývoje se vyčlenily dva základní typy generování abrazivních paprsků.

##### a) Abrazivní vodní paprsek

Abrazivní částice jsou přidávány do vodního paprsku za vodní tryskou ve směšovací komoře, jak je zřejmé z obr. 32. Průtokem vodního paprsku směšovací komorou vzniká v komoře podtlak, který přisává drobné částice do paprsku. Abrazivo s vodou potom prochází tzv. zaostřovací trubicí, kde je proud usměrněn. Tento typ paprsku se označuje jako AWJ z anglického Abrasive Water Jet. Při generování tohoto paprsku se používají tlaky až 420 MPa. Ukázkou řezu je možné vidět na obrázku 33 a na obrázku 34 je ukáзка porovnání řezu AWJ, plazmy a laseru.

##### b) Abrazivní suspenzní paprsek

Abrazivní částice se s vysokotlakou vodou smíchají v tlakové nádobě a suspenze je potom přivedena do speciálně konstruované trysky, ve které dochází k vytvoření abrazivního paprsku (opět obr. 32). Tento typ paprsku se označuje ASJ z anglického Abrasive Suspension Jet. Paprsek je generován tlaky do 100 MPa, v provozu již pracují experimentální systémy s tlaky kolem 250 MPa.

Abrazivními paprsky lze dělit téměř všechny materiály, jako jsou na příklad obtížně dělitelné a jinak neobrobitelné materiály (konstrukční oceli, návarové s extrémní tvrdostí, tepelně zpracované, slitiny hliníku, slitiny titanu a mědi), nebo také keramiku, keramické kompozity. Dnes se v mnoha průmyslových aplikacích běžně používají vysokorychlostní vodní paprsky generované tlaky okolo 400 MPa k řezání papíru, pryže a také plastů. Na

obrázku 30 je vidět strojové zařízení pro řezání vodním paprskem a na obrázku 31 je již vidět detail vysokotlaké trysky při řezání plastu. Díky studenému řezu, při kterém nedochází k tepelnému ovlivnění řezaného materiálu je vzniklý řez bez natavení, okují, mikrotrhlin a vnitřního pnutí. Paprsek se po průchodu tryskou zahřívá, dosahuje však teploty pouze kolem 70 °C při tlaku vody 350 MPa. Řezání probíhá bez škodlivých emisí a většinou odpadá nutnost dokončovacích operací. Řezná spára je navíc velmi úzká, nejčastěji 0,2 mm při řezání vodním paprskem a 1,2 mm při řezání s abrazivním vodním paprskem. Také díky malému průměru paprsku existuje možnost vyskládání více tvaru na jeden polotovar. Tloušťka řezaného materiálu je omezena dostupným hydraulickým výkonem vysokotlakého čerpadla a požadavkem na kvalitu řezu. Lze řezat kovové materiály jako nerez oceli či titanové slitiny o tloušťce řádově stovek milimetrů.

Kromě zjevných předností této technologie musím však zmínit i nevýhody. Jednou z největších je vysoká pořizovací cena vysokotlakého čerpadla, která se pohybuje v řádech několika milionů korun. Také relativní nízká účinnost celého zařízení okolo 50 % a vysoké požadavky na kvalitu a čistotu vody, která musí být měkká a nesmí obsahovat částice větší, než 0,5 μm stojí za to zmínit. A v poslední řadě je třeba také uvést, že použití abraziva přináší ekologické problémy. Proto i přes pokrok v oblasti aplikací vysokorychlostních abrazivních paprsků existuje ve světě neustálý tlak na další vývoj, který by umožnil zvýšení výkonnosti čistých vodních paprsků bez přítomnosti abraziva. Jedním z možných způsobů je generovat vodní paprsek ultravysokými tlaky. Při těchto tlacích však dochází k extrémnímu namáhání částí vysokotlakých čerpadel, což má neblahý vliv na jejich životnost. Zlepšení přinesla tzv. dvoustupňová čerpadla, kdy v prvním stupni dochází k natlakování vody asi na 350 MPa a ve druhém stupni pak na konečných 700 MPa. Cena tohoto čerpadla je ovšem dvojnásobná ve srovnání se standardním. Proto se dále rozvíjí alternativní přístup, který se snaží eliminovat potřebu extrémně vysokých tlaků vytvářením pulzních paprsků.

Díky teoretickému rozboru nárazu vodního paprsku na dělený materiál je možné dokázat, že impaktní tlak generovaný dopadem čela sloupce kapaliny na dělený materiál, může dosáhnout hodnoty řádově vyšší než je hodnota stagnačního tlaku generovaného kontinuálním paprskem se stejnými parametry. Pokud tedy rozčleníme kontinuální paprsek na vzájemně oddělené sloupce vody, výsledný pulzní paprsek bude mít při stejných hydraulických parametrech značně vyšší výkonnost. Je známo několik způsobů generování pulzních paprsků.

- Různé typy tzv. vodících děl vytvářejí jednotlivé pulzy, nebo pulzy s nízkou frekvencí. Jejich použitelnost je ovšem limitována vysokým namáháním od hydraulického rázu a extrémními změnami reakčních sil.
- Pomocí perforovaných rotujících kotoučů nebo laseru přerušujeme kontinuální paprsek hned za výstupem z trysky. Největší nevýhodou přerušovaných paprsků je, že část energie obsažená v paprsku se ztrácí a proto je účinnost velmi nízká.
- Nejperspektivnější způsob generování pulzních paprsků je modulováním kontinuálního proudu a to díky své jednoduchosti a praktičnosti. Modulovaný paprsek vychází z trysky jako kontinuální proud kapaliny s proměnnou axiální rychlostí cyklicky modulovanou v čase. Díky těmto variacím rychlosti mají rychlejší a pomalejší části jednoho cyklu tendenci se spojovat a vytvářet tak v paprsku shluky kapaliny. Paprsek se tak stává řadou za sebou jdoucích shluků, které se v určité vzdálenosti od trysky navzájem oddělí. Modulace paprsku umožňuje generovat pulzní paprsek s frekvencí řádově desítky tisíc pulzů za sekundu, to významně přispívá k únavovému porušování děleného materiálu.

Ultrazvuk se ukázal jako vhodný nástroj pro přenos pulzací do kapaliny. Ultrazvuková modulace vodního paprsku je vytvářena podélnými vibracemi ultrazvukového nástroje umístěného v trysce. Podélné vibrace jsou generovány v ultrazvukovém měniči a z měniče do

vody v trysce se přenášejí prostřednictvím přenosové linky, která se skládá z vlnovodu a transformátoru rychlosti. Amplituda vibrací hrotu ultrazvukového nástroje závisí na faktoru zesílení přenosové linky, jejích energetických ztrátách a na amplitudě vibrací měniče.

Modulovaný vodní paprsek je novým prvkem v oblasti vysokorychlostních vodních paprsků, ale díky svým vlastnostem a nízké energetické náročnosti je jeví pro strojírenství velmi perspektivní. Laboratorní zkoušky řezání kovů prováděné s ultrazvukovou tryskou prokázaly až několikanásobně vyšší výkonnost modulovaného vodního paprsku a to díky účinkům impaktního tlaku generovaného modulovanými paprsky při dopadu na řezaný materiál. Doposud prováděné testy prokázaly, že použití modulovaných paprsků by mohlo při řezání, čištění nebo odstraňování zkorodovaných vrstev kovu vést ke snížení požadovaných tlaků na hodnoty pod 50 MPa. A při tom bude výkonnost minimálně stejná jako u stávajících systémů s tlaky 380 MPa. Také díky výrazně vyšší výkonnosti lze očekávat podstatné snížení množství vody oproti ostatním aplikacím s kontinuálním vodním paprskem a pro dosažení stejného pracovního výkonu bude možné použít zařízení, které bude asi 6krát levnější s nižšími nároky na údržbu a náhradní díly.

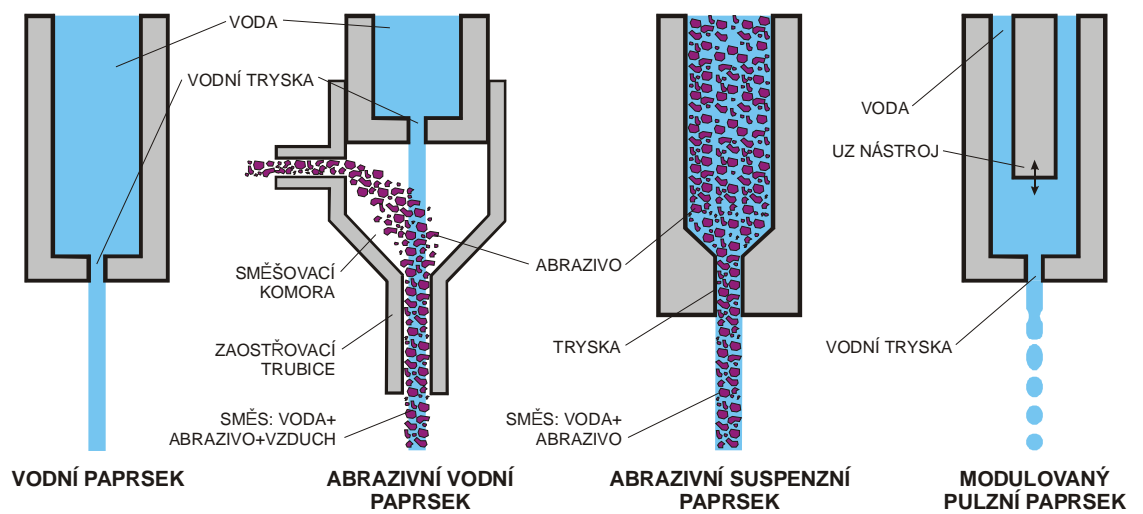
Na obrázcích 35 a 36 je možno vidět výsledky zkoušek porovnání řezání nízkouhlíkové konstrukční oceli ČSN 11 375 a mosazi ČSN 423223 modulovaným paprskem a kontinuálním paprskem. Aby bylo možno porovnat výkonnosti jednotlivých způsobů, byly při stejných pracovních parametrech provedeny zkoušky se standardní tryskou pro generování takového paprsku. Mírou výkonnosti byl brán měrný úbytek hmotnosti vzorku za minutu řezu. Je patrné, že modulovaný paprsek vytvořil v obou případech drážku nepravidelného tvaru i hloubky. Drážka vytvořená čistým vodním paprskem je nepatrná. Zkoušky dokázaly, že modulovaný vodní paprsek je schopen řezat kovové materiály již při tlacích kolem 40 MPa. Kontinuální paprsek tyto materiály je schopen řezat až při tlacích nad 600 MPa.



Obr. 30 Strojové zařízení pro řezání vysokotlakovým vodním paprskem s abrazivem [16]



Obr. 31 Detail vysokotlaké trysky řezající plast [16]



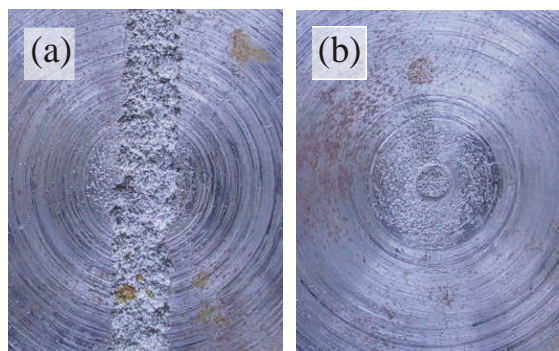
Obr. 32 Schéma generování vodního paprsku, abrazivního vodního paprsku, abrazivního suspenzního paprsku a modulovaného pulzního paprsku [13]



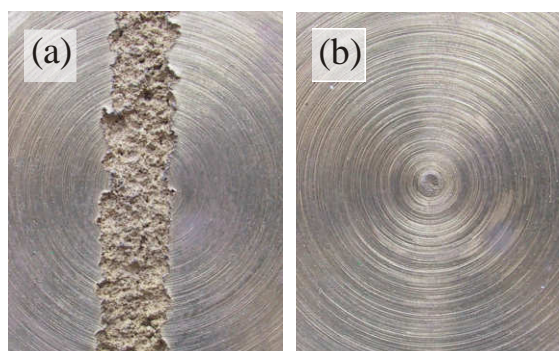
Obr. 33 Řez lidským zubem provedený AWJ [13]



Obr. 34 Porovnání řezů v oceli: shora laser (tl. 7 mm), plazma (tl. 8 mm), AWJ (tl. 8 mm) [13]



Obr. 35 Ocel vystavená působení (a) modulovaného a (b) kontinuálního vysokorychlostního vodního paprsku [13]



Obr. 36 Mosaz vystavená působení (a) modulovaného a (b) kontinuálního vysokorychlostního vodního paprsku [13]



### 3. ZÁVĚR

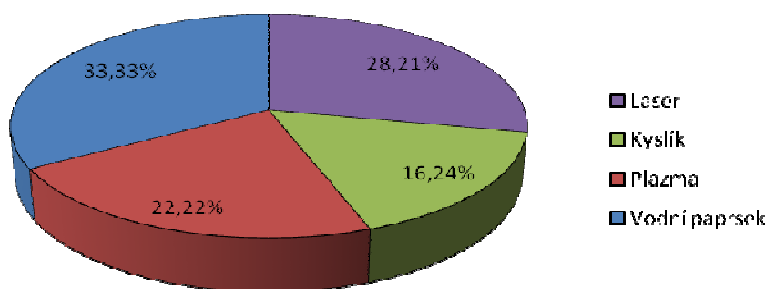
Cílem bakalářské práce byl průzkum metod dělení v oblasti tváření, vytvoření přehledu současných dělicích metod a také popis nejnovějších metod nebo postupů dělení materiálu, které se v této oblasti vyvinuly. Velkou část předložené práce zaujímá průzkum v oblasti speciálních metod dělení materiálu, kam se řadí řezání kyslíkem, laserem, plazmou a vodním paprskem. Na základě vzájemného srovnání jednotlivých speciálních metod vyplynuly jasné závěry, které jsou názorně uvedeny v tab. 1.

Tab. 1 Srovnání parametrů speciálních metod pro nízkoalokovanou ocel

		Laser	Kyslík	Plazma	Vodní paprsek
Tep. ovlivněná oblast	[mm]	0,1	do 5	do 0,5	ne
Tloušťka řez. materiálu	[mm]	do 40	3 - 300	1 - 100	>100
Přesnost	[mm]	do 0,1	0,5 - 1,0	0,1 - 0,5	0,04 - 0,1
Přídavek na opracování	[mm]	ne	1,0 - 7,0	minimální	ne

Z tabulky je patrné, že teplotní změny v materiálu jsou u laserového řezání výrazně nižší než u klasického řezání kyslíkem či plasmou. Zásadní výhodou při řezání vodním paprskem je zanedbatelný ohřev materiálu bez jakýchkoli změn v materiálu, takže i bezproblémové následné obrábění, je-li vůbec potřeba. Laserového řezání je z hlediska kvality řezné hrany nejlepší ze všech tavných metod řezání, ovšem při větších tloušťkách řezaného materiálu se objevují stopy po natavení. Budeme-li posuzovat metody z hlediska tloušťky řezaného materiálu, nabízí se jako nejvýhodnější řezání pomocí kyslíku, ovšem na úkor kvality řezu. Proto je lepší použít vodní paprsek, u kterého je tloušťka řezaného materiálu ovlivněna pouze hydraulickým výkonem vysokotlakého čerpadla a požadavkem na kvalitu řezu.

#### Procentuální vhodnost použití



Graf 1 Procentuální vhodnost použití

Graf 1 ukazuje procentuální vhodnost použití speciálních metod dělení materiálu, který byl sestaven z informací dosažených pro řešení předložené bakalářské práci.

Dle názoru autora je ze speciálních metod dělení nejperspektivnější řezání vodním paprskem. Zejména díky univerzálnosti, dobré kvalitě řezu a velkému rozsahu řezných tloušťek. Kvalitu řezu bylo možné porovnat na obr. 34, přičemž druhu řezaného materiálu se meze nekladou, jak dokládá i obrázek 32, kde byl proveden řez lidským zubem.

## SEZNAM POUŽITÝCH ZDROJŮ

- [1] *Co můžeme řezat vodním paprskem*. T+T Technika a trh [online]. 2005 [cit. 2008-04-01]. Dostupný z WWW: <[http://prumysl.ccb.cz/index.php?id\\_zprava=847&sec=rubrika](http://prumysl.ccb.cz/index.php?id_zprava=847&sec=rubrika)>. ISSN 1802-6176.
- [2] DVOŘÁK, Milan, GAJDOŠ, František, NOVOTNÝ, Karel. *Technologie tváření : plošné a objemové tváření*. 2. vyd. Brno : CERM, 2007. 169 s. ISBN 978-80-214-3425-7.
- [3] DVOŘÁK, Milan, et al. *Technologie II*. 2001. Brno : CERM, 2001. 238 s. ISBN 80-214-2032-4.
- [4] ESAB. *Manual Cutting* [online]. c2006 [cit. 2008-04-10]. Dostupný z WWW: <[www.esabna.com/euweb/oxy\\_handbook/589oxy21\\_1.htm](http://www.esabna.com/euweb/oxy_handbook/589oxy21_1.htm)>.
- [5] ESAB. *Oxygen Cutting By Machine* [online]. c2006 [cit. 2008-04-10]. Dostupný z WWW: <[http://www.esabna.com/euweb/oxy\\_handbook/589oxy22\\_1.htm](http://www.esabna.com/euweb/oxy_handbook/589oxy22_1.htm)>.
- [6] JANATA, Marek. PRŮMYSLOVÉ LASERY A JEJICH APLIKACE : Princip laseru a jeho možnosti [online]. 1996-2008 [cit. 2008-04-23]. Dostupný z WWW: <[http://www.airproducts.cz/metalfabrication/svarovani/pdf/Lasery\\_clanek-MJ.pdf](http://www.airproducts.cz/metalfabrication/svarovani/pdf/Lasery_clanek-MJ.pdf)>.
- [7] LENFELD, P. *Technologie II*. [online]. Internetová podpora výuky technologie tváření kovů a plastů. Technická univerzita v Liberci. Katedra strojírenské technologie, oddělení tváření kovů a plastů. Dostupný z WWW: <[http://www.ksp.vslib.cz/cz/kpt/obsah/vyuka/skripta\\_tkp/index.htm](http://www.ksp.vslib.cz/cz/kpt/obsah/vyuka/skripta_tkp/index.htm)>.
- [8] LINDE GAS. Řezání plazmou [online]. c2007 [cit. 2008-03-12]. Dostupný z WWW: <[http://www.linde-gas.cz/international/web/lg/cz/like35lgcz.nsf/docbyalias/ind\\_mv\\_licht5](http://www.linde-gas.cz/international/web/lg/cz/like35lgcz.nsf/docbyalias/ind_mv_licht5)>.
- [9] PILOUS. *Pásové pily* [online]. c2004 [cit. 2008-03-25]. Dostupný z WWW: <[http://www.pilous.cz/pas\\_pily.htm](http://www.pilous.cz/pas_pily.htm)>.
- [10] *Plazmový řezací systém nového typu*. T+T Technika a trh : aktuality [online]. 2008 [cit. 2008-03-20], s. 1. Dostupný z WWW: <[http://prumysl.ccb.cz/index.php?sec=rubrika&id\\_zprava=12231#zprava\\_12231](http://prumysl.ccb.cz/index.php?sec=rubrika&id_zprava=12231#zprava_12231)>. ISSN 1802-6176.
- [11] *Plazmový řezací systém TransCut300 : Plazmové řezání kapalným provozním médiem* [online]. c2006 [cit. 2008-03-11]. Pdf. Dostupný z WWW: <[http://www.weldtech.cz/f/weldtech/p/1%20Transcut\\_300\\_cs.pdf](http://www.weldtech.cz/f/weldtech/p/1%20Transcut_300_cs.pdf)>.
- [12] ROUBÍČEK, Martin. *Kritéria volby metody a trendy tepelného dělení materiálu* [online]. 2007 [cit. 2008-04-20]. Dostupný z WWW: <<http://www.airliquide.cz/file/otherelement/pj/roubicek49122.pdf>>.
- [13] SITEK, Libor, FOLDYNA, Josef, ŠVEHLA, B. Vodní paprsek ve strojírenství. *Strojárstvo - strojírenství*, 2004, Roč. 8, č. 5, s. 100-101. ISSN 1335-2938.

- [14] TRUMPF. *Laserová technika pro opracování trubek* [online]. c2008 [cit. 2008-04-01]. Dostupný z WWW: <<http://www.cz.trumpf.com/>>.
- [15] Vyhledávač. Google. Dostupný z WWW: <<http://www.google.com/>>.
- [16] ZUKOV. *Tvarové řezání vodním paprskem* [online]. c2005 [cit. 2008-04-03]. Dostupný z WWW: <[www.zukov.cz](http://www.zukov.cz)>.

## SEZNAM POUŽITÝCH SYMBOLŮ A ZKRATEK

Označení	Legenda	Jednotka
b	Tloušťka oblasti otláčení od spodního nože	[mm]
c	Přesah nožů	[mm]
$c_1$	Tloušťka oblasti vlastního stříhu	[mm]
D	Průměr nože	[mm]
d	Průměr stříhané tyče	[mm]
$F_0$	Síla k lámání	[J]
L	Vzdálenost podpor	[mm]
$R_m$	Pevnost lámaného materiálu	[Mpa]
t	Tloušťka stříhaného plechu	[mm]
z	Střížná mezera	[mm]
$\alpha$	úhel záběru	[mm]
ASJ	Abrazivní suspenzní paprsek	
AWJ	Abrazivní vodní paprsek	
HTPAC	Plazmové zařízení s vysokou přesností	
Nd:YAG	Druhy pevnolátkového laseru, aktivním materiálem je izotropní krystal Yttrium Aluminium Granátu dopovaný ionty Neodymu	