

### Document book

Zapojení konektorů DB25 na straně robotu

REVISION

0

SCHEME

04

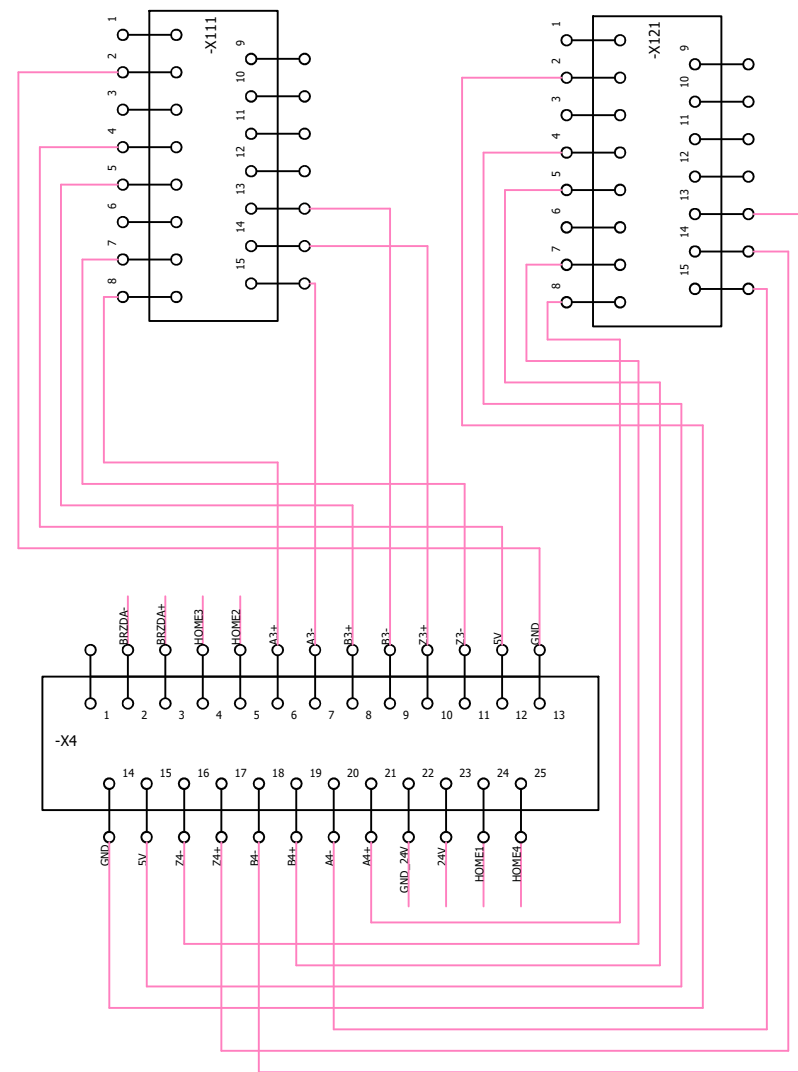
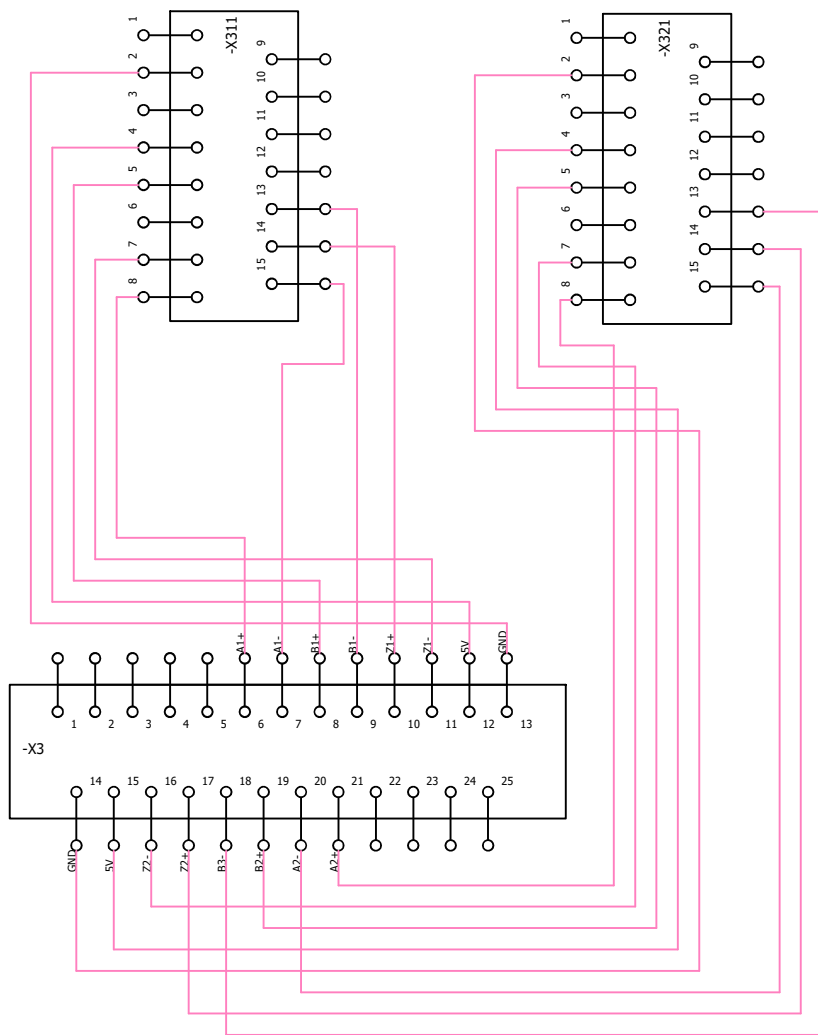
0	22.12.2021	Jakub	
REV.	DATE	NAME	CHANGES
User data 1			User data 2

CONTRACT:

LOCATION:

+L1

Main electrical closet



Document book

Zapojení konektorů DB25 na straně rozvaděče

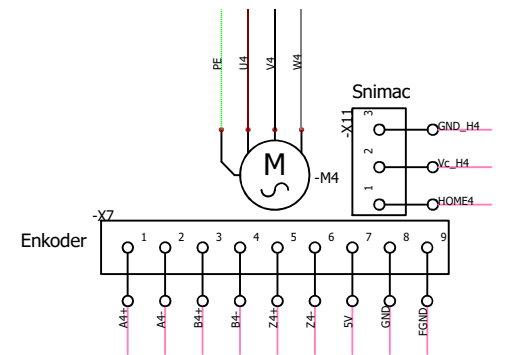
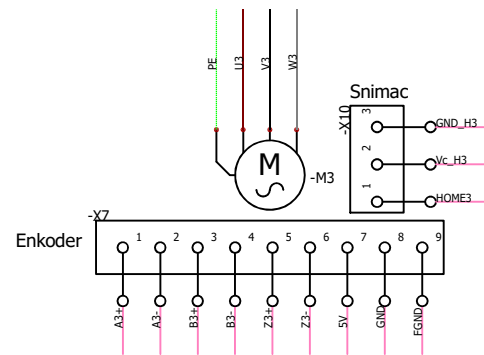
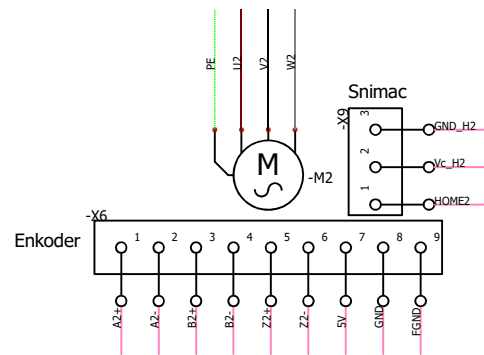
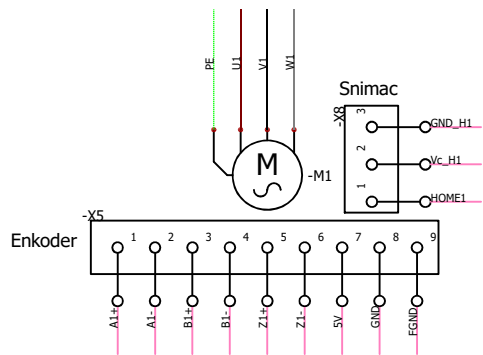
CONTRACT:

LOCATION:

+L1

Main electrical closet

				REVISION
				0
0	22.12.2021	Jakub		
REV.	DATE	NAME	CHANGES	
User data 1			User data 2	
				SCHEME
				05



## Document book

Zapojení motorů a snímačů

CONTRACT:

LOCATION:

+L1

Main electrical closet

				REVISION
				0
0	30.12.2021	Jakub		
REV.	DATE	NAME	CHANGES	SCHEME
User data 1			User data 2	06