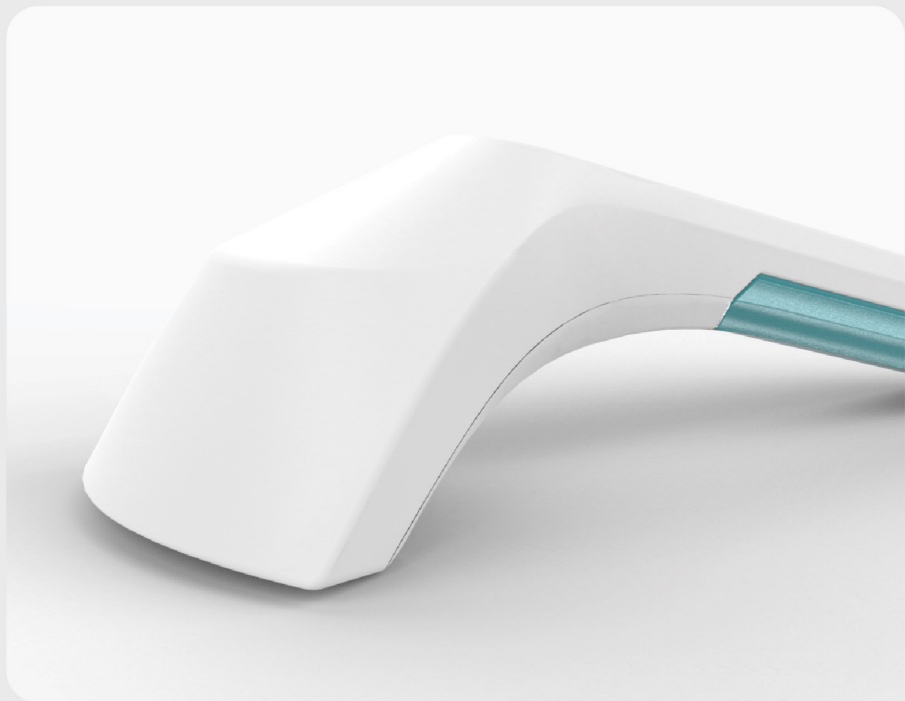


VOYA

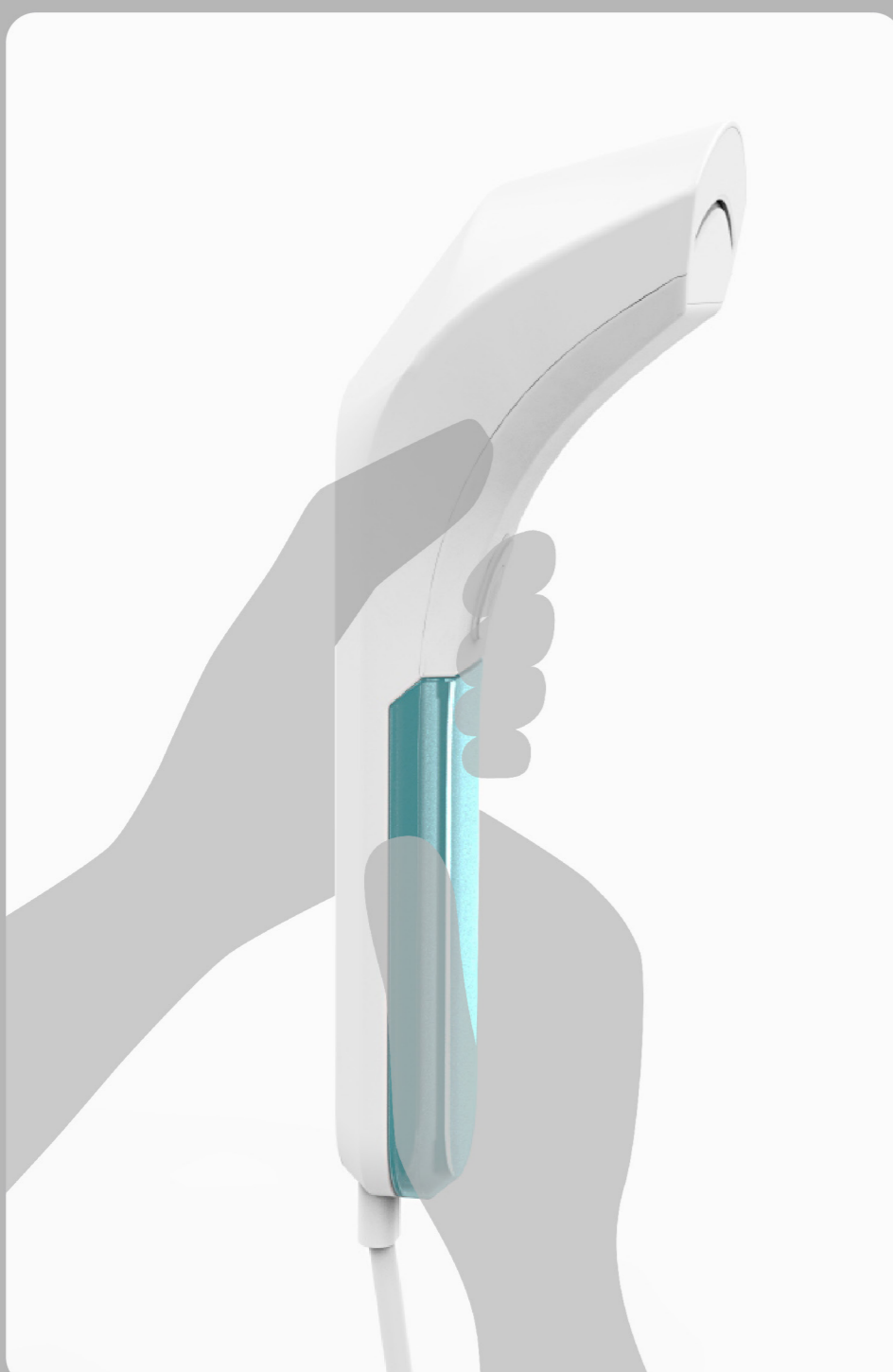
DESIGN PARNÍHO NAPAŘOVAČE ODĚVŮ

Tato bakalářská práce se zabývá návrhem napařovače oděvů určeného především pro cestovní účely.

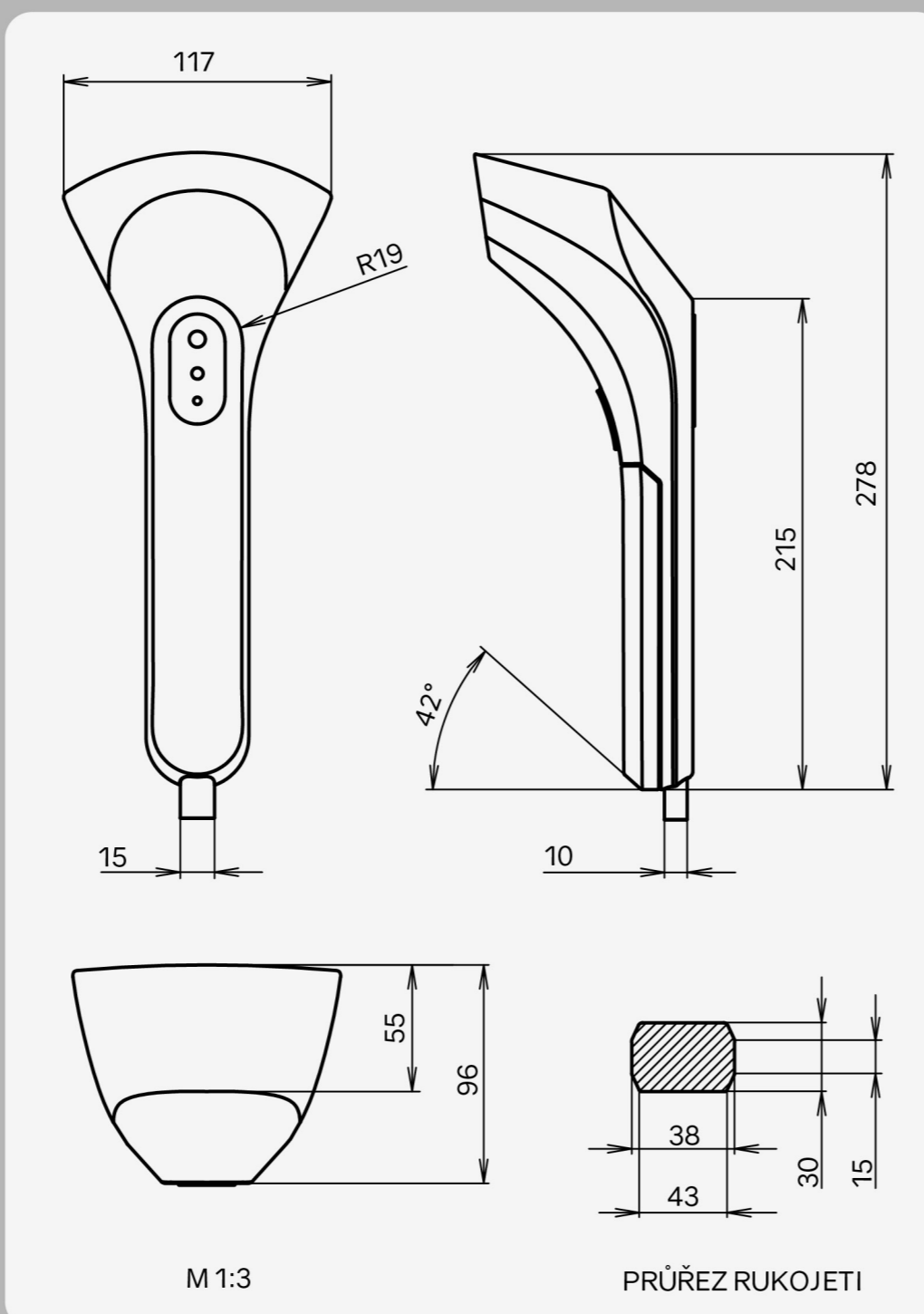


- odnímatelný zásobník
- regulace množství páry
- světelný indikátor nahřátí
- širší hlava pro snadné napařování

ERGONOMICKÉ ŘEŠENÍ



ROZMĚROVÉ ŘEŠENÍ



VNITŘNÍ SCHÉMA

