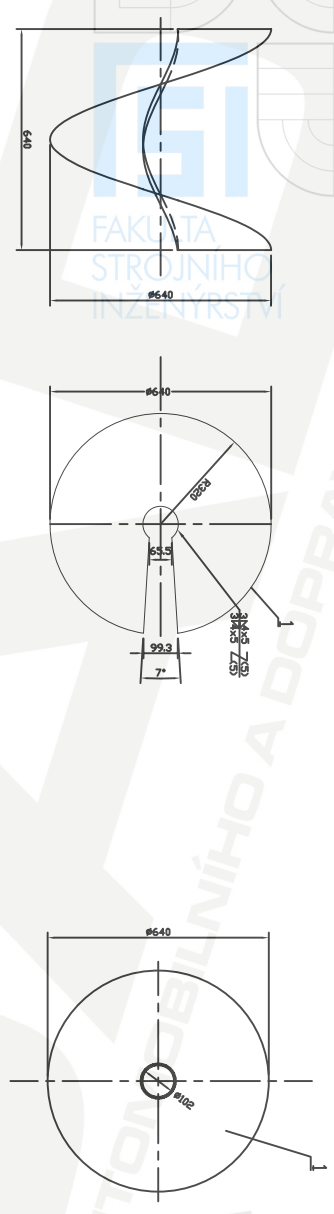
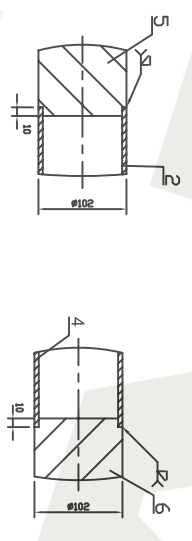
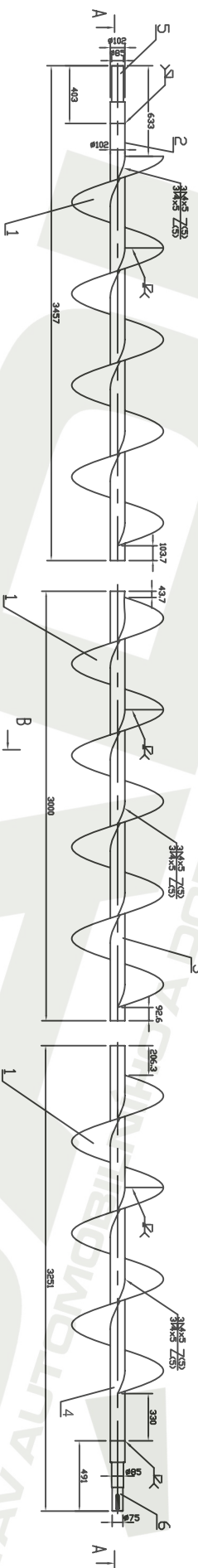
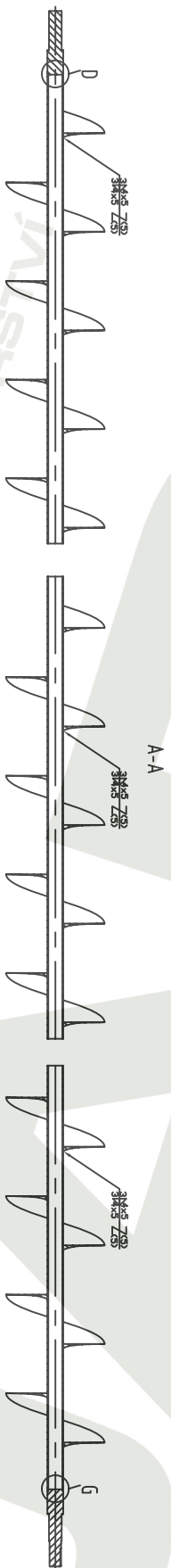


№	Имя детали	Материал	Масштаб	№	Имя детали	Материал	Масштаб
1	Соединительная планка 1	Ст 3	1:1	11	Триггер	Ст 3	1:1
2	Соединительная планка 2	Ст 3	1:1	12	Соединительная планка 1	Ст 3	1:1
3	Соединительная планка 3	Ст 3	1:1	13	Соединительная планка 2	Ст 3	1:1
4	Соединительная планка 4	Ст 3	1:1	14	Соединительная планка 3	Ст 3	1:1
5	Соединительная планка 5	Ст 3	1:1				
6	Соединительная планка 6	Ст 3	1:1				
7	Соединительная планка 7	Ст 3	1:1				
8	Соединительная планка 8	Ст 3	1:1				
9	Соединительная планка 9	Ст 3	1:1				
10	Соединительная планка 10	Ст 3	1:1				
11	Триггер	Ст 3	1:1				
12	Соединительная планка 1	Ст 3	1:1				
13	Соединительная планка 2	Ст 3	1:1				
14	Соединительная планка 3	Ст 3	1:1				

ШКОЛА № 1
 УЧЕБНО-МЕТОДИЧЕСКИЙ ЦЕНТР
 ТЕХНИЧЕСКОГО ОБРАЗОВАНИЯ
 И ПРОФЕССИОНАЛЬНОГО
 ОБРАЗОВАНИЯ
 3-К2-00/1-09
 Лист 1/1



Číslo	Název	Množství	Materiál
6	Konec tržnice 2	21,2 kg	1.1373
5	Konec tržnice 1	20,4 kg	1.1373
4	Tržnice 3	33,1 kg	1.1373
3	Tržnice 2	36 kg	1.1373
2	Tržnice 1	36,7 kg	1.1373
1	Závrt	42,4 kg	1.1373

Číslo	Název	Množství	Materiál
6	Konec tržnice 2	21,2 kg	1.1373
5	Konec tržnice 1	20,4 kg	1.1373
4	Tržnice 3	33,1 kg	1.1373
3	Tržnice 2	36 kg	1.1373
2	Tržnice 1	36,7 kg	1.1373
1	Závrt	42,4 kg	1.1373

Struktura	Průřez	Průřez	Průřez
1	1:10	1:10	1:10

Průřez	Průřez	Průřez
1:10	1:10	1:10

Průřez	Průřez	Průřez
1:10	1:10	1:10

