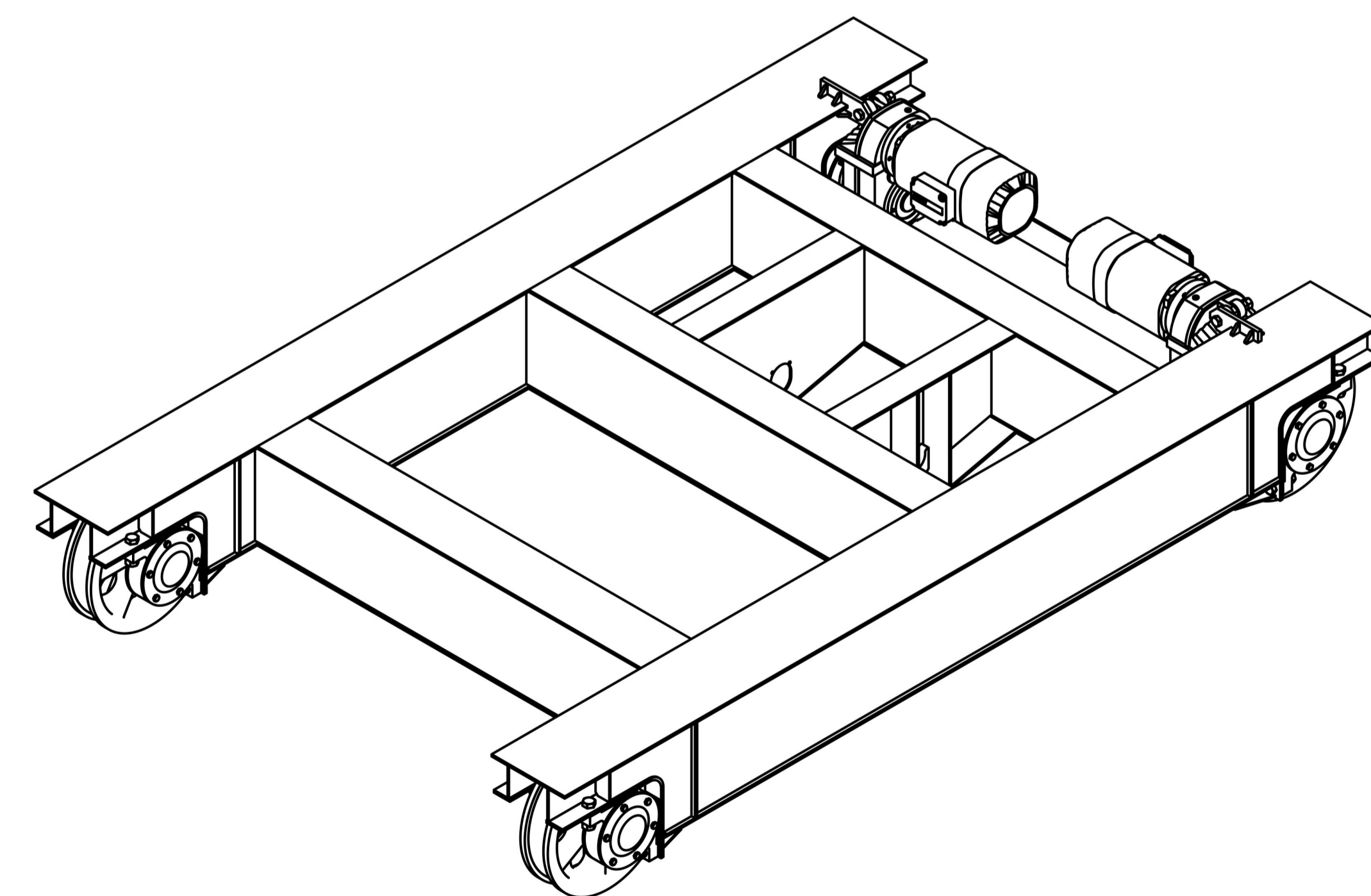
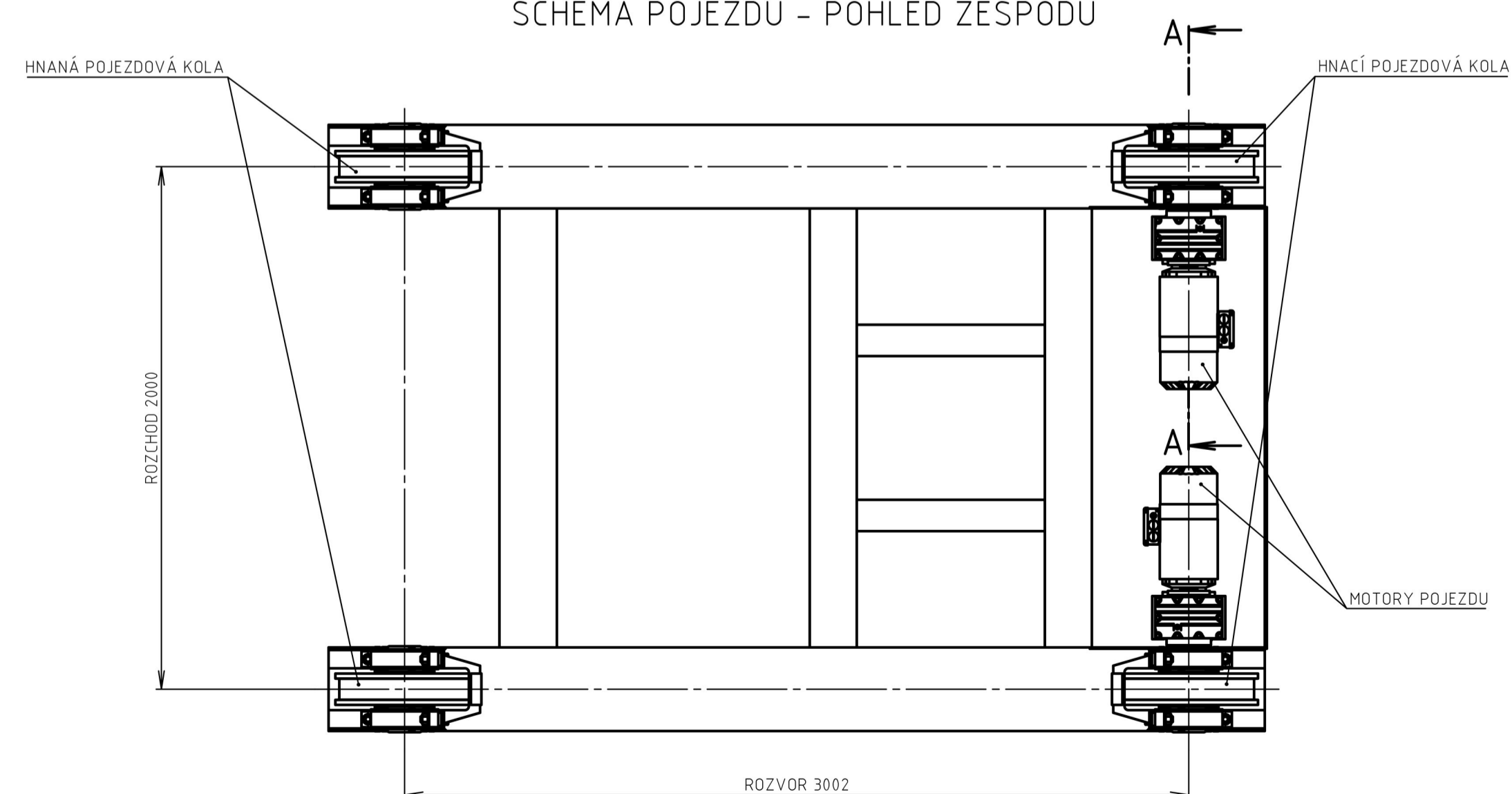


SCHÉMA POJEZDU - POHLED ZESPODU



| | | | |
|---|------------------------------|--|--|
| Struktura povrchu: | Hrany: | Měřítko 1:5 | Přesnost ISO 2768-mK Tolerování ISO 8015 Promítání |
| Materiál | Položovar | Hmotnost 842.8 kg | CHRÁNĚNO PODLE ISO 16016 |
| Druh dokumentu Kreslil Schválil Datum vydání | VÝKRES SESTAVY Bc. KNAPEC | Název POJEZD KOČKY 32 t Číslo dokumentu 1-50AD19-120/00 | |
| ÚSTAV AUTOMOBILNÍHO A DOPRAVNÍHO INŽENÝRSTVÍ | | 11.5.2015 | 11.5.2015 |

| Číslo polož. | Název - označení | Polotovary | Hmot. | J | Množ. |
|--------------|--------------------------------------|--|--------|---|-------|
| | Výkres - norma | Material | | | |
| 1 | POJEZDOVÉ KOLO - HNACÍ | | 155,56 | | 2 |
| | 1-50ADI9-121/00 | | | | |
| 2 | POJEZDOVÉ KOLO - HANANÉ | | 152,51 | | 2 |
| | 1-50ADI9-122/00 | | | | |
| 3 | PLECH UCHYCENÍ MOTORU | P15-85x215 ČSN 42 5310 | 1,36 | | 2 |
| | 4-50ADI9-120/01 | S235JR | | | |
| 4 | VÝZTUHA | P10-35x35 ČSN 42 5310 | 0,05 | | 12 |
| | 4-50ADI9-120/02 | S235JR | | | |
| 5 | OPĚRKA ŠROUBU | P5-65x65 ČSN 42 5310 | 0,10 | | 2 |
| | 4-50ADI9-120/03 | S235JR | | | |
| | | | | | |
| | | | | | |
| | | | | | |
| 9 | MOTOR POJEZDU S BRZDOU A PŘEVODOVKOU | FA 77 DRS 132S4 BE11 | 108,50 | | 2 |
| | SEW EURODRIVE | P = 5,5 kW, N = 1 438 1/min, i = 43,58 | | | |
| | | | | | |
| | | | | | |
| | | | | | |
| 13 | ŠROUB M20x140 | | 0,42 | | 2 |
| | ČSN EN 24014 | | | | |
| 14 | MATICE M20 | | 0,08 | | 4 |
| | ČSN EN 24032 | | | | |
| 15 | PODLOŽKA 20 | | 0,02 | | 2 |
| | ČSN 021741 | | | | |
| 16 | ŠROUB M24x90 | | 0,45 | | 16 |
| | ČSN EN 24017 | | | | |

| | | |
|---|-------------------------------|-------------------|
| ÚSTAV AUTOMOBILNÍHO A DOPRAVNÍHO INŽENÝRSTVÍ | Druh dokumentu SEZNAM POLOŽEK | Název |
| | Kreslil Bc. KNAPEC | POJEZD KOČKY 32 t |
| | Schválil | Číslo dokumentu |
| | Datum vydání 11.5.2015 | 4-50ADI9-120/00 |

| Číslo polož. | Název - označení | Položka | Hmot. | J | Množ. |
|--------------|----------------------------------|-------------------------|-------|---|-------|
| | Výkres - norma | Material | | | |
| 1 | KLADNICE 32 † | | 451,1 | | 1 |
| | 2-50ADI9-131/00 | | | | |
| 2 | HORNÍ KLADNICE | | 64,21 | | 1 |
| | 1-50ADI9-132/00 | | | | |
| 3 | LANOVÝ BUBEN | | 401 | | 1 |
| | 2-50ADI9-130/01 | S235JR | | | |
| 4 | VNĚ JŠÍ KRYT LOŽISKA BUBNU | ∅220-30 ČSN EN 10060 | 2,04 | | 1 |
| | 4-50ADI9-130/02 | S235JR | | | |
| 5 | VNITŘNÍ KRYT LOŽISKA BUBNU | ∅220-30 ČSN EN 10060 | 1,7 | | 1 |
| | 4-50ADI9-130/03 | S235JR | | | |
| 6 | DOMĚČEK LOŽISKA BUBNU | Č.M.3489 | 29,08 | | 1 |
| | 4-50ADI9-130/04 | S235JR | | | |
| 7 | DISTANČNÍ KROUŽEK BUBNOVÉ SPOJKY | ∅235-125 ČSN EN 10060 | 18,03 | | 1 |
| | 4-50ADI9-130/05 | S235JR | | | |
| 8 | PŘÍRUBA UPNUTÍ BUBNOVÉ SPOJKY | P24-230x230 ČSN 42 5310 | 5,98 | | 1 |
| | 4-50ADI9-130/06 | S235JR | | | |
| 9 | PŘÍLOŽKA LANA | P22-65x75 ČSN 42 5310 | 0,54 | | 6 |
| | 4-50ADI9-130/07 | S235JR | | | |
| 10 | DRŽÁK KONCOVÉHO VYPÍNAČE | | 3,39 | | 1 |
| | 3-50ADI9-130/08 | S235JR | | | |
| 11 | VYROVNÁVACÍ KLADKA | Č.M. 4191 | 3 | | 1 |
| | 3-50ADI9-130/09 | ČSN 42 2652.1 | | | |
| 12 | ČEP VYROVNÁVACÍ KLADKY | ∅110-165 ČSN EN 10060 | 9,76 | | 1 |
| | 4-50ADI9-130/10 | E335 | | | |
| 13 | DRŽÁK VYROVNÁVACÍ KLADKY | | 10,86 | | 2 |
| | 2-50ADI9-130/11 | S235JR | | | |
| 14 | ROZPĚRNÝ KROUŽEK VELKÝ | ∅194x26-15 ČSN 42 5715 | 0,63 | | 1 |
| | 4-50ADI9-130/12 | S235JR | | | |
| 15 | ROZPĚRNÝ KROUŽEK MALÝ | ∅127x15-15 ČSN 42 5715 | 0,33 | | 1 |
| | 4-50ADI9-130/13 | S235JR | | | |
| 16 | VÍČKO LOŽISKA KLADKY | ∅200-15 ČSN EN 10060 | 1,14 | | 2 |
| | 4-50ADI9-130/14 | S235JR | | | |

| | | |
|---|-------------------------------|------------------|
| ÚSTAV AUTOMOBILNÍHO A DOPRAVNÍHO INŽENÝRSTVÍ | Druh dokumentu SEZNAM POLOŽEK | Název |
| | Kreslil Bc. KNAPEC | ZDVIH KOČKY 32 † |
| | Schválil | Číslo dokumentu |
| | Datum vydání 11.5.2015 | 4-50ADI9-130/00 |

| Číslo polož. | Název - označení | Polotovary | Hmot. | J | Množ. |
|--------------|--|--------------------------|--------|---|-------|
| | Výkres - norma | Material | | | |
| 17 | DISTANČNÍ KROUŽEK VYROVNÁVACÍ KLADKY | ∅120-5 ČSN EN 10060 | 0,1 | | 2 |
| | 4-50ADI9-130/15 | S235JR | | | |
| 18 | KRYT VYROVNÁVACÍ KLADKY | | 1,77 | | 1 |
| | 3-50ADI9-130/16 | S235JR | | | |
| 19 | PŘÍLOŽKA KLADEK | P10-35x105 ČSN 42 5310 | 0,22 | | 3 |
| | 4-50ADI9-130/17 | S235JR | | | |
| | | | | | |
| | | | | | |
| | | | | | |
| 23 | MOTOR ZDVIHU | 1LG6 313-8AB10 | 840 | | 1 |
| | SIEMENS | P = 75 kW; n = 740 1/min | | | |
| 24 | PRŮMYSLOVÁ TŘÍSTUPŇOVÁ PŘEVODOVKA | H3SH 510 C28 | 1035 | | 1 |
| | SIEMENS | . | | | |
| 25 | DVOJČINNÁ ČELISŤOVÁ BRZDA | KPC D400 - 160 | 183,8 | | 1 |
| | KPC | . | | | |
| 26 | BRZDOVÁ SPOJKA | ALC-AT 90 | 83,92 | | 1 |
| | SIBRE | . | | | |
| 27 | BUBNOVÁ SPOJKA | TTXs 4 | 70 | | 1 |
| | MALMEDIE | . | | | |
| 28 | KONCOVÝ VYPÍNAČ | BASE | 1,79 | | 1 |
| | TER ČESKA | . | | | |
| 29 | LANO | STRATOPLAST 17 mm | 149,76 | | 1 |
| | CASAR | . | | | |
| 30 | JEDNORADÉ RADIÁLNÍ KULÍKOVÉ LOŽISKO 6220 | | 2,12 | | 2 |
| | SKF | | | | |
| 31 | SOUDEČKOVÉ NAKLÁPĚCÍ LOŽISKO 22216 E | | 2,1 | | 1 |
| | SKF | | | | |
| 32 | PERO TĚSNÉ 250e7 x 22 x 40 | | 1,67 | | 1 |
| | ČSN 02 2562 | | | | |

| | | |
|---|-------------------------------|------------------|
| ÚSTAV AUTOMOBILNÍHO A DOPRAVNÍHO INŽENÝRSTVÍ | Druh dokumentu SEZNAM POLOŽEK | Název |
| | Kreslil Bc. KNAPEC | ZDVIH KOČKY 32 t |
| | Schválil | Číslo dokumentu |
| | Datum vydání 11.5.2015 | 4-50ADI9-130/00 |

| Číslo polož. | Název - označení | Polotovár | Hmot. | J | Množ. |
|-----------------|----------------------------|-----------|-------|---|-------|
| | Výkres - norma | Matériál | | | |
| 33 | PERO TĚSNÉ 100e7 x 11 x 18 | | 0,149 | | 1 |
| | ČSN 02 2562 | | | | |
| 34 | PERO TĚSNÉ 140e7 x 14 x 22 | | 0,327 | | 1 |
| | ČSN 02 2562 | | | | |
| 35 | ŠROUB M24x80 | | 0,42 | | 4 |
| | ČSN EN 24017 | | | | |
| 36 | ŠROUB M20x55 | | 0,21 | | 4 |
| | ČSN EN 24017 | | | | |
| 37 | ŠROUB M20x50 | | 0,2 | | 4 |
| | ČSN EN 24017 | | | | |
| 38 | ŠROUB M24x90 | | 0,45 | | 4 |
| | ČSN EN 24017 | | | | |
| 39 | ŠROUB M24x60 | | 0,35 | | 4 |
| | ČSN EN 24017 | | | | |
| 40 | ŠROUB M8x30 | | 0,02 | | 4 |
| | ČSN EN 24017 | | | | |
| 41 | ŠROUB M24x65 | | 0,36 | | 10 |
| | ČSN EN 24017 | | | | |
| 42 | ŠROUB M36x90 | | 1,18 | | 1 |
| | ČSN EN 24017 | | | | |
| 43 | ŠROUB M12x90 | | 0,1 | | 6 |
| | ČSN EN 24014 | | | | |
| 44 | ŠROUB M20x65 | | 0,21 | | 6 |
| | ČSN 021174 | | | | |
| 45 | ŠROUB M4x20 | | 0,00 | | 2 |
| | ČSN EN 24017 | | | | |
| 46 | ŠROUB M8x20 | | 0,01 | | 2 |
| | ČSN EN 24017 | | | | |
| 47 | ŠROUB M10x35 | | 0,03 | | 2 |
| | ČSN EN 24017 | | | | |
| 48 | MATICE M24 | | 0,13 | | 22 |
| | ČSN EN 24032 | | | | |

| | | |
|---|-------------------------------|------------------|
| ÚSTAV AUTOMOBILNÍHO A DOPRAVNÍHO INŽENÝRSTVÍ | Druh dokumentu SEZNAM POLOŽEK | Název |
| | Kreslil Bc. KNAPEC | ZDVIH KOČKY 32 t |
| | Schválil | Číslo dokumentu |
| | Datum vydání 11.5.2015 | 4-50ADI9-130/00 |

| Číslo polož. | Název - označení | Polotovár | Hmot. | J | Množ. |
|-----------------|-------------------|-----------|-------|---|-------|
| | Výkres - norma | Matériál | | | |
| 49 | MATICE M20 | | 0,08 | | 14 |
| | ČSN EN 24032 | | | | |
| 50 | MATICE M8 | | 0,01 | | 4 |
| | ČSN EN 24032 | | | | |
| 51 | MATICE M12 | | 0,02 | | 6 |
| | ČSN EN 24032 | | | | |
| 52 | MATICE M4 | | 0,00 | | 2 |
| | ČSN EN 24032 | | | | |
| 53 | MATICE M10 | | 0,01 | | 2 |
| | ČSN EN 24032 | | | | |
| 54 | PODLOŽKA 24 | | 0,03 | | 12 |
| | ČSN 021741 | | | | |
| 55 | PODLOŽKA 20 | | 0,02 | | 14 |
| | ČSN 021741 | | | | |
| 56 | PODLOŽKA 8 | | 0,00 | | 6 |
| | ČSN 021741 | | | | |
| 57 | PODLOŽKA 8,4 | | 0,00 | | 4 |
| | ČSN 021702 | | | | |
| 58 | PODLOŽKA 25 | | 0,03 | | 10 |
| | ČSN 021741 | | | | |
| 59 | PODLOŽKA 37 | | 0,07 | | 1 |
| | ČSN 021741 | | | | |
| 60 | PODLOŽKA 13 | | 0,00 | | 6 |
| | ČSN 021703 | | | | |
| 61 | PODLOŽKA 4 | | 0,00 | | 2 |
| | ČSN 021741 | | | | |
| 62 | PODLOŽKA 10 | | 0,00 | | 2 |
| | ČSN 021741 | | | | |
| 63 | KOLÍK 16x40 | | 0,06 | | 2 |
| | ČSN EN 22338A | | | | |
| 64 | PRUŽNÝ KOLÍK 4x40 | | 0,00 | | 1 |
| | ČSN 022156 | | | | |

| | | |
|---|-------------------------------|------------------|
| ÚSTAV AUTOMOBILNÍHO A DOPRAVNÍHO INŽENÝRSTVÍ | Druh dokumentu SEZNAM POLOŽEK | Název |
| | Kreslil Bc. KNAPEC | ZDVIH KOČKY 32 t |
| | Schválil | Číslo dokumentu |
| | Datum vydání 11.5.2015 | 4-50ADI9-130/00 |

