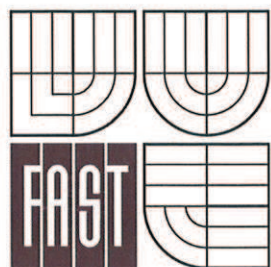


VYSOKÉ UČENÍ TECHNICKÉ V BRNĚ  
BRNO UNIVERSITY OF TECHNOLOGY



FAKULTA STAVEBNÍ  
ÚSTAV TECHNICKÝCH ZAŘÍZENÍ BUDOV

FACULTY OF CIVIL ENGINEERING  
INSTITUTE OF BUILDING SERVICES

## VYTÁPĚNÍ POLYFUNKČNÍHO OBJEKTU HEATING OF THE POLYFUNCTIONAL OBJECT

DIPLOMOVÁ PRÁCE  
MASTER'S THESIS

AUTOR PRÁCE  
AUTHOR

BC. ZDENĚK SLOVÁK

VEDOUCÍ PRÁCE  
SUPERVISOR

Ing. LUCIE VENDLOVA

BRNO 2014



# VYSOKÉ UČENÍ TECHNICKÉ V BRNĚ FAKULTA STAVEBNÍ

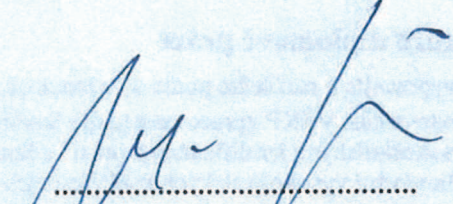
**Studijní program** N3607 Stavební inženýrství  
**Typ studijního programu** Navazující magisterský studijní program s prezenční formou studia  
**Studijní obor** 3608T001 Pozemní stavby  
**Pracoviště** Ústav technických zařízení budov

## ZADÁNÍ DIPLOMOVÉ PRÁCE

**Diplomant** Bc. ZDENĚK SLOVÁK  
**Název** Vytápění polyfunkčního objektu  
**Vedoucí diplomové práce** Ing. Lucie Hořínková  
**Datum zadání diplomové práce** 31. 3. 2013  
**Datum odevzdání diplomové práce** 17. 1. 2014

V Brně dne 31. 3. 2013

  
.....  
doc. Ing. Jiří Hříš, CSc.  
Vedoucí ústavu

  
.....  
prof. Ing. Rostislav Drochytka, CSc.  
Děkan Fakulty stavební VUT



## **Podklady a literatura**

### Podklady a literatura

1. Stavební dokumentace zadané budovy
2. Aktuální legislativa ČR
3. České i zahraniční technické normy
4. Odborná literatura
5. Zdroje na internetu

## **Zásady pro vypracování (zadání, cíle práce, požadované výstupy)**

Práce bude zpracována v souladu s platnými předpisy (zákony a vyhláškami, normami) pro navrhování zařízení techniky staveb.

### A. Analýza tématu, cíle a metody řešení

Analýza zadaného tématu, normové a legislativní podklady

Cíl práce, zvolené metody řešení

Aktuální technická řešení v praxi

Teoretické řešení (s využitím fyzikální podstaty dějů)

Řešení využívající výpočetní techniku a modelování

### B. Aplikace tématu na zadané budově - koncepční řešení

Návrh technického řešení ve 2 až 3 variantách v zadané specializaci (včetně doložených výpočtů) v rozpracovanosti rozšířeného projektu pro stavební povolení: půdorysy v měřítku 1:100, stručná technická zpráva

Ideové řešení navazujících profesí TZB (ZTI, VZT) v zadané budově

Hodnocení navržených variant řešení z hlediska vnitřního prostředí, uživatelského komfortu, prostorových nároků, ekonomiky provozu, dopadu na životní prostředí apod.;

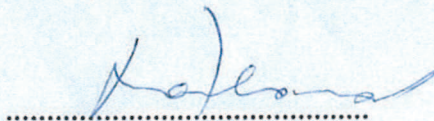
### C. Technické řešení vybrané varianty

Technické realizační řešení zadané specializace s grafickými i textovými výstupy

## **Struktura diplomové práce**

VŠKP vypracujte a rozčleňte podle dále uvedené struktury:

1. Textová část VŠKP zpracovaná podle Směrnice rektora "Úprava, odevzdávání, zveřejňování a uchování vysokoškolských kvalifikačních prací" a Směrnice děkana "Úprava, odevzdávání, zveřejňování a uchování vysokoškolských kvalifikačních prací na FAST VUT" (povinná součást VŠKP).
2. Přílohy textové části VŠKP zpracované podle Směrnice rektora "Úprava, odevzdávání, zveřejňování a uchování vysokoškolských kvalifikačních prací" a Směrnice děkana "Úprava, odevzdávání, zveřejňování a uchování vysokoškolských kvalifikačních prací na FAST VUT" (nepovinná součást VŠKP v případě, že přílohy nejsou součástí textové části VŠKP, ale textovou část doplňují).



Ing. Lucie Hořínková  
Vedoucí diplomové práce

**Abstrakt**

Diplomová práce se zabývá návrhem systému vytápění v polyfunkčním objektu. Projekt řeší vytápění samostatně stojícího polyfunkčního objektu v Kostelci nad Ohří. Objekt má 1 podzemní podlaží a 2 nadzemní podlaží. Objekt je vytápěn deskovými, trubkovými a podlahovými konvektorovými otopnými tělesy. Zdroj tepla je umístěn v kotelně v 1. nadzemním podlaží.

**Klíčová slova**

Desková tělesa, trubková tělesa, podlahové konvektory, plynový kondenzační kotel, automatický kotel na pelety, zabezpečovací zařízení, příprava teplé vody, polyfunkční objekt, vytápění, regulace, čerpadlo

**Abstract**

This thesis deals with the design of the heating system in a Polyfunctional building. The design is solving heating of a Polyfunctional Object in Kostelec nad Ohří. The building has basement and two floors. The building is heated by means of panel, tubular and floor convector heaters. The source of the heat is located in the boiler room in the basement.

**Keywords**

Panel heaters, Tubular heaters, Floor convectors, Gas condensing boiler, Automatic pellet boiler, Alarm system, hot service water system, Polyfunctional Object, Heating, Regulation, Pump

## **Bibliografická citace VŠKP**

Bc. Zdeněk Slovák *Vytápění polyfunkčního objektu*. Brno, 2014. 196 s., 60 s. příl. Diplomová práce. Vysoké učení technické v Brně, Fakulta stavební, Ústav technických zařízení budov. Vedoucí práce Ing. Lucie Vendlova.

**Prohlášení:**

Prohlašuji, že jsem diplomovou práci zpracoval(a) samostatně a že jsem uvedl(a) všechny použité informační zdroje.

V Brně dne 9.1.2014

.....  
podpis autora  
Bc. Zdeněk Slovák

# PROHLÁŠENÍ O SHODĚ LISTINNÉ A ELEKTRONICKÉ FORMY VŠKP

## **Prohlášení:**

Prohlašuji, že elektronická forma odevzdané diplomové práce je shodná s odevzdanou listinnou formou.

V Brně dne 9.1.2014

.....  
podpis autora  
Bc. Zdeněk Slovák

## **Poděkování**

Děkuji svým rodičům za podporu a Ing. Lucii Vendlové za konzultace a odborné vedení při zpracování této diplomové práce.

Bc. Zdeněk Slovák

## Obsah:

<b>A. Analýza tématu, cíle a metody měření.....</b>	<b>13</b>
A.1 Analýza zadaného tématu, normové a legislativní podklady.....	14
A.2 Grafické a výpočtové programy.....	15
A.2.1 Počátky rýsovacích programů.....	15
A.2.2 Výpočtové programy.....	16
A.3 Program PROTECH verze CD 523 - komerční (placená).....	17
A.3.1 Seznámení s programem.....	17
A.4 Program PROTECH - tepelný výkon „TV“ - verze CD 523 komerční (placená).17	
A.4.1 Charakteristický parametr B konstrukce přilehlé k zemině.....	19
A.4.2 Konstrukce.....	19
A.4.3 Karta výběr.....	20
A.4.4 Karta Místnosti.....	21
A.4.5 Přebírání údajů z výkresu.....	23
A.5 Program PROTECH „Komín“ – Tepelně-technický výpočet spalinové cesty, verze CD 523 komerční (placená).....	23
A.5.1 Základní definice a pojmy.....	23
A.5.2 Karta Kotelna.....	25
A.5.3 Karta Spotřebiče paliv.....	26
A.5.4 Karta Komínové konstrukce.....	27
A.5.5 Karta Vyústění komínu.....	28

A.5.6 Karta Přívod vzduchu.....	29
A.5.7 Karta Spalinová cesta.....	30
A.6 Program PROTECH „VKO“ – Výpočet větracího otvoru, verze CD 523 komerční (placená).....	31
A.6.1 Karta Kotelna.....	31
A.6.2 Karta Kotle.....	32
A.6.3 Karta Návrh.....	33
A.6.4 Karta Větrací systém.....	34
A.6.5 Karta Přívod a Odvod.....	34
A.7 REHAU grafický výpočtový program RAUCAD (TechCON) – free (bezplatná) - verze 6.2.....	36
A.7.1 Informace o programu.....	36
A.8 Cíl práce, zvolené metody řešení, aktuální technická řešení v praxi.....	37
<b>B. Aplikace tématu na zadané budově - Výpočtová část.....</b>	<b>39</b>
B.1 Analýza objektu.....	40
B.2 Výpočet součinitele prostupu tepla „U“.....	41
B.2.1 Výpočet tepelného výkonu.....	58
B.3 Energetický štítek obálky budovy.....	63
B.4 Návrh přípravy teplé vody.....	66
B.4.1 Výpočet a graf pro výpočet přípravy teplé vody.....	66
B.4.2 Příloha- technické informace o zásobníkovém ohřívači teplé vody.....	68
B.5 Příloha - Návrh oběhových čerpadel Grundfos.....	69

B.6 Návrh hydraulického vyrovnávače dynamických rázů.....	106
B.6.1 Příloha- technické informace o HVDT.....	106
B.7 Návrh kombinovaného rozdělovače.....	107
B.7.1 Příloha- technické informace o kombinovaném rozdělovači.....	107
B.8 Návrh zabezpečovacího zařízení.....	108
B.8.1 Příloha- technické informace o zabezpečovacím zařízení.....	110
B.9 Návrh výše nespecifikovaných zařízení.....	111
B.9.1 Příloha – Návrh izolace.....	111
B.9.2 Příloha –návrh vzdálenosti uchycení potrubí.....	113
B.9.3 Příloha- uchycení potrubí.....	114
B.9.4 Příloha - Návrh ručních regulačních ventilů Oventrop a směšovacích ventilů ESBE.....	116
B.9.5 Příloha - Návrh kompenzace měděného potrubí.....	117
B.10 Návrh komínu – program PROTECH.....	119
B.10.1 Příloha- Technické specifikace komínu.....	121
<b>B.11 Výpočtová část - varianta 1.....</b>	<b>123</b>
B.11.1 Úvod.....	124
B.11.2 Návrh otopných těles a jejich výkony.....	125
B.11.3 Návrh zdroje tepla.....	127
B.11.3.1 Příloha- technické informace o zdroji tepla.....	127
B.11.4 Dimenzování a hydraulické posouzení potrubí.....	129
B.11.5 Roční potřeba tepla a paliva.....	152

B.11.6	Stručná technická zpráva.....	153
<b>B.12</b>	<b>Výpočtová část - varianta 2.....</b>	<b>156</b>
B.12.1	Úvod.....	157
B.12.2	Návrh otopných těles a jejich výkony.....	158
B.12.3	Návrh zdroje tepla.....	160
B.12.3.1	Příloha- technické informace o zdroji tepla.....	160
B.12.4	Dimenzování a hydraulické posouzení potrubí.....	163
B.12.5	Roční spotřeba paliva a skladového prostoru.....	169
B.12.5.1	Technické řešení skladu pelet a její doplňování.....	170
B.12.6	Návrh větracích otvorů – Program PROTECH.....	171
B.12.7	Příloha - Návrh úpravny vody.....	174
B.12.8	Stručná technická zpráva.....	176
B.12.9	Hodnocení navržené varianty.....	179
<b>C.</b>	<b>Technické řešení vybrané varianty.....</b>	<b>180</b>
C.1	Technická zpráva varianty 2.....	181
<b>C.2</b>	<b>Závěr.....</b>	<b>189</b>
<b>C.3</b>	<b>Seznam použitých zdrojů.....</b>	<b>190</b>
<b>C.4</b>	<b>Seznam použitých zkratk a symbolů.....</b>	<b>192</b>
<b>C.5</b>	<b>Seznam příloh.....</b>	<b>195</b>
<b>D.</b>	<b>Přílohy – Výkresy.....</b>	<b>196</b>

## **A. Analýza tématu, cíle a metody měření**

## **A.1 Analýza zadaného tématu, normové a legislativní podklady**

Tématem mé diplomové je řešení vytápění v polyfunkčním objektu. V práci jsem shrnul veškeré použité legislativní a normové požadavky týkající se mého návrhu. Obsah práce je rozdělen do tří částí. V teoretické části jsem se zaměřil na analýzu současných programových prostředků a její aplikaci v zadaném objektu. Studie slouží i jako učební manuál k této problematice. Veškeré teoretické poznatky popisují základní fyzikální děje vyskytující se v těchto tepelných odvětvích.

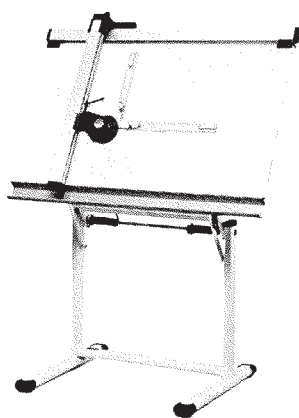
V praktické části jsem se zaměřil na aplikaci veškerých poznatků z možných technických řešení v praxi na vytápění objektu. Vybral jsem nejvhodnější varianty technického řešení a představil je v této práci v rozšířené studii. Po zvážení jsem vybral jednu z dvou variant, které jsem rozpracoval do realizační podoby.

Poslední část práce je věnována vybrané variantě a podrobněji specifikována a doložena patřičnými výkresy.

## A.2 Grafické a výpočtové programy

### A.2.1 Počátky rýsovacích programů

Pro techniky a projektanty všech profesí bylo dané, že při rýsování rozvodů potrubí, budov, či složitější schémat různých konstrukcí museli použít rýsovací prkno a rozložit pauzovací papír. Bylo však nutné, že tento papír museli přesně vystředit, dočasně přilepit na rýsovací prkno a „předčrtnout“ si svoji představu nebo již přímo zadání úkolu. Vše pak muselo být překresleno rýsovacími pery s tuší v patřičném měřítku. Přerýsováním těmito pery už nelze žádnou chybu či nechtěné přetáhnutí z výkresu rychle odstranit. Po uschnutí tuše však tato vzniklá chyba šla odškrabat žiletkou nebo nožem. Tento proces byl kvůli této titěrné práci velice pracný a zdlouhavý.



Rýsovací prkno [1]

Doba zvratu nastala v prosinci roku 1982, kdy vznikl první počítačový rýsovací program jménem „AutoCad“. Tato první verze se jmenovala Verze 1.0 (Release 1). V roce 1988 vznikla jeho první verze v českém jazyce. Od této doby vzniká elektronické rýsování přímo přes počítač, kde si po patřičném proškolení jednoduše stačí vyhledat již nainstalovaný program AutoCad. Po otevření se vždy objeví základní nastavení měřítka, tudíž se už nemusí složitě přeměřovat a kalkulovat. Základní funkce tohoto programu byly tloušťky čar, které se ovšem daly opětovně smazat, přetáhnout, kopírovat či vrátit zpět na původní myšlenku uživatele ve 2D a následně jednoduše vytisknout. Novější verze už jsou doplněny o další nepřeberné množství funkcí včetně funkce 3D, kde už se modelují ty nejsložitější tvary. Tento

program má i další nastavby a synchronizace pro výpočtové aplikace které využívají různé profese. V naší moderní době je tento rýsovací program využíván techniky napříč všemi profesemi.



Program AutoCAD 2013 [2]

### A.2.2 Výpočtové programy

K projektování v různých profesích TZB jako jsou vytápění, zdravotníka, vzduchotechnika nebo elektroinstalace, neodmyslitelně patří kvalitní program, který tvorbu výkresů a výpočtů urychlí. Takový program, však nemusí nutně podporovat práci ve 3D. Důležité je však dodržování ČSN, proto se rozsáhlost programové databáze musí aktualizovat. V profesích TZB je propojení grafického programu s výpočtovým programem stále více žádáno. Všechny tyto problematiky splňuje nová verze programu PROTECH. Jedná se o dnes již zavedenou pomoc, která představuje kreslicí nástroj pro vytváření v oboru TZB. Tento modulární program pracuje jako nadstavba pro AutoCAD LT nebo plný AutoCAD.

## **A.3 Program PROTECH verze CD 523 - komerční (placená)**

### **A.3.1 Seznámení s programem**

Program CADKON nabízí možnost celkového vypracování projektu, a to od výpočtu tepelných ztrát, zpracování projektové dokumentace, dimenzování otopných soustav, hydraulické vyregulování otopných soustav výpočet podlahového vytápění, energetické náročnosti budov, tepelně technický výpočet spalinové cesty, tepelné ochrany budov, umístění spotřebičů do bytových a nebytových prostorů až po větrání kotelen.

## **A.4 Program PROTECH - tepelný výkon „TV“ - verze CD 523 komerční (placená)**

Zapsání kterékoliv položky a poznámky je nepovinné. Vyplněné údaje o zakázce se zobrazují jak v náhledu tisku tak i ve vytištěném dokumentu. Tyto základní údaje jsou sice nepovinné, ale doporučuji si každou novou zakázku uložit a následně archivovat pro zpětnou identifikaci. Zobrazení zadaných základních údajů a výsledku je prováděno v nastavitelných tabulkách. Uživatel může ovlivnit pořadí, šířku a počet sloupců v tabulce. Ukážeme-li na hlavičku kterékoliv tabulky, objeví se do tří vteřin význam nápisu v popisku v podokně. Mezi sousedními hlavičkami sloupců je dělicí posouvací mezera. Sloupce k jedné tabulce můžeme umístit na několik listů. Okno poskytuje nejen legendu k nápisům hlaviček sloupců, ale umožňuje také doplnit na kterékoliv liště sloupce podle vlastního uvážení. Ty musíme nejprve vytvořit v okně Nastavení tabulky a vybraný řádek pak přetáhneme na lištu hlaviček. Rozhraní, ke kterému se přetahovaný sloupec přidá, zbarví se červeně. V cílovém místě tlačítko myši pustíme a je hotovo. Programu TV umožňuje export souboru, který slouží pro přenos vypočítaných ztrát jednotlivých místností do programu DIMOSW, GDSW a PDL. Z programu lze přímo spustit modul ENB a PT.

**Údaje o zakázce**

Zakázka a Hlavička    Zpracovatel a Patička

Karta Zakázka a Hlavička slouží k nastavení údajů týkajících se otevřené zakázky. Zašedlé údaje zde slouží pouze pro ukázkou a nastavit je můžete na kartě Zpracovatel a Patička.

Obsah hlavičky tiskového dokumentu

Stavba: Polyfunkční objekt

Místo: Kostelec nad Ohří    Investor:

Zpracovatel: Bc. Zdeněk Slovák

Zakázka: TV    Archiv:

Projektant: Bc. Zdeněk Slovák    Datum: 3.11.2013

E-mail: zdenaslovak@seznam.cz    Telefon: 606794560

Poznámka k zakázce

Otevřít...    Uložit jako...

OK    Storno

Údaje o zakázce – Základní vyplnění [3]

Údaje o budově    Konstrukce    Vazby    Místnosti    Výběr

I    II

Výpočet podle STN EN 12831

Systém rozměrů

vnitřní     celkově vnitřní     vnější

Lokalita

Litoměřice

Nadmořská výška: 171 m

Klimatická oblast: 1

Výpočtová venkovní teplota  $t_e$ : -13 °C

Roční průměrná teplota  $t_{me}$ : 5,2 °C

Zátopová přírážka

Typ budovy: ostatní

Zátopový součinitel  $f_{RH}$ : 0,0

(v každé místnosti lze hodnotu upravit)

Infiltrace obvodovým pláštěm

Intenzita výměny vzduchu  $n_{50}$ : 5,0

Stínící součinitel: Mírné zastínění

Pomocné teploty

$t_1$	$t_2$	$t_3$	$t_4$	$t_5$
20	24	5	3	10

Příklady

Údaje o budově – Základní vyplnění [4]

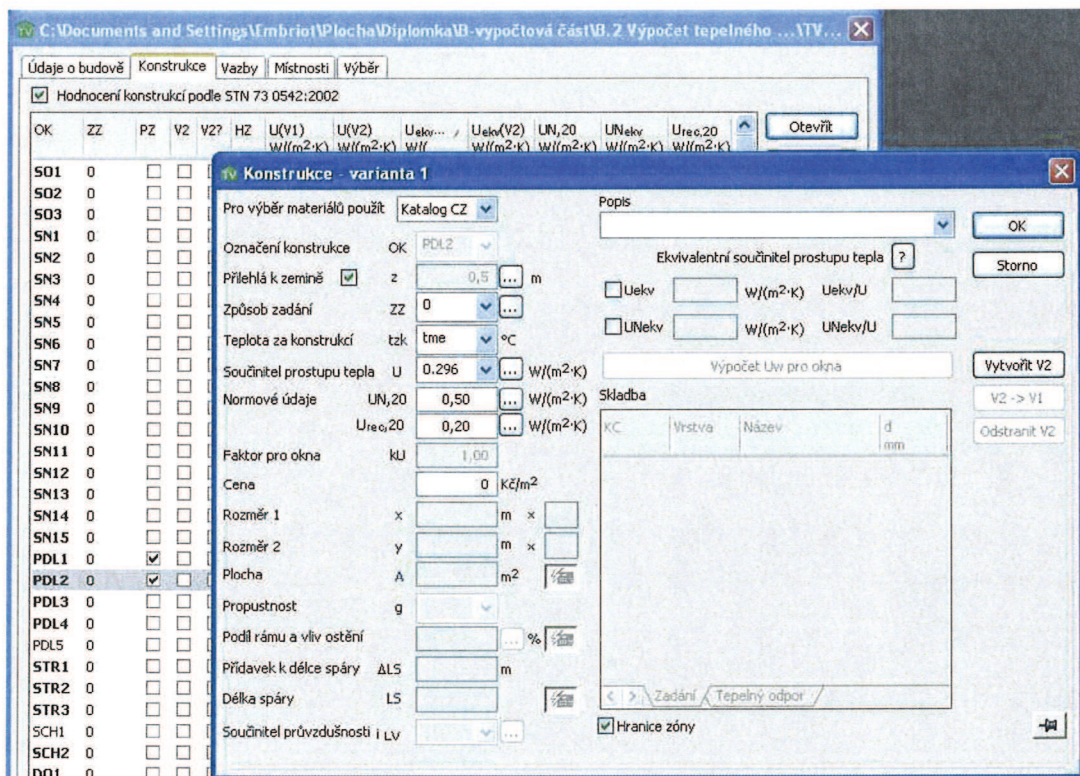
#### **A.4.1 Charakteristický parametr B konstrukce přilehlé k zemině**

Tento parametr je využíván programem TV při výpočtu konstrukcí přilehlých k zemině. V programu jsou tyto výpočty dva. První výpočet probíhá v okně Přenos tepla zeminou a výsledky jsou určeny k zadání hodnoty  $U_{ekv}$  v okně Konstrukce a následně jsou pak využívány modulem ENB a PT k výpočtu veličiny  $U_{ekv}/U$  v tabulce Seznam konstrukcí na hranici zóny na kartě Zóny. Výpočet je založen na rovnicích popisovaných v ČSN EN ISO 13370, Přenos tepla zeminou. Druhý výpočet je založen na tabulkách uvedených v ČSN EN 12831 Výpočet tepelného výkonu a je používán programem při výpočtu tepelných ztrát jednotlivých místností. Pokud má konstrukce nastavenou kolonku Přilehlá k zemině, je prováděn přepočet zadané hodnoty součinitele prostupu tepla  $U$  na výpočtovou hodnotu ( $U_{ekv}$ ), která je zobrazena v okně Výpočet (tepelných ztrát) místnosti ve sloupci  $U$ . Pro tento výpočet je potřeba hodnota charakteristického parametru  $B$  budovy, která je zobrazena na kartě Údaje o budově. Platí pravidlo, že čím je vyšší hodnota charakteristického parametru  $B$ , tím jsou menší tepelné ztráty dané konstrukcí přilehlou k zemině. Nicméně Program TV veličinu  $U_{ekv}$  nepoužívá.

#### **A.4.2 Konstrukce**

U konstrukcí je uvedena hodnota redukčního činitele  $b$ , která je využívána pro výpočet tepelných ztrát prostupem a slouží jako podklad k dimenzování otopných těles. Pro konstrukce typu okna má redukční činitel hodnotu  $b = 1,15$ . U ostatních  $b = 1,00$ .

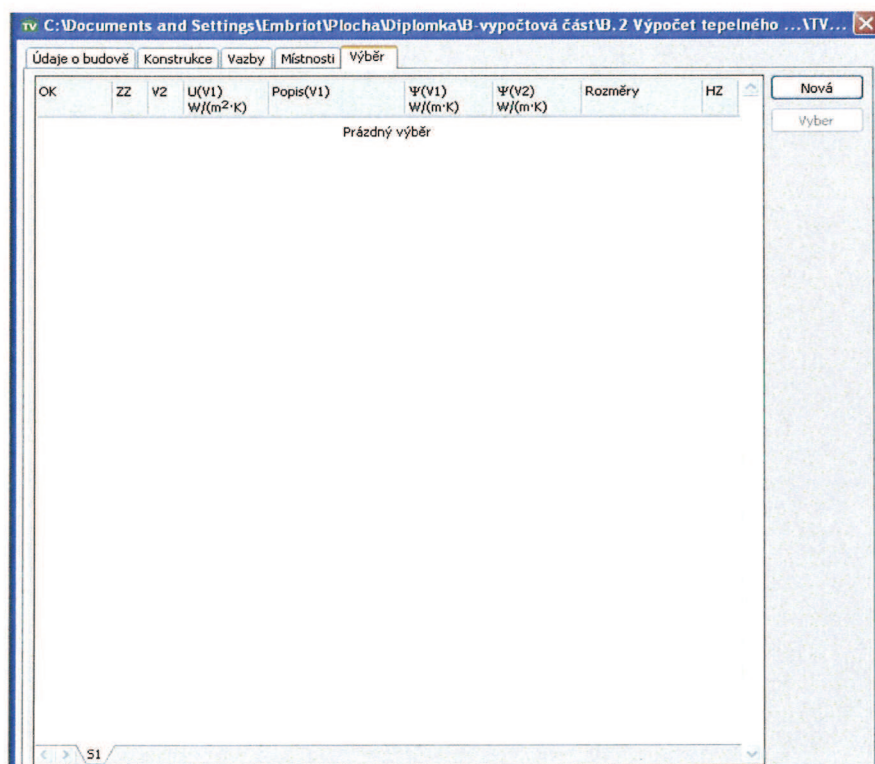
U oken je zadávána hodnota „ $U$ “ (součinitel prostupu tepla). Okno je určeno k nadefinování označování konstrukcí a k přiřazení základních parametrů. Program rozeznává několik typů konstrukcí, zařazených do dvou skupin konstrukcí. Do skupiny stěny patří typ konstrukce Stěna ochlazovaná (SO), Stěna neochlazovaná (SN), Podlaha (PDL), Strop (STR) a Střecha (SCH). Do skupiny Výplně otvorů patří typ konstrukce Dveře (DO, DN) a Okno (O). Ke každému typu konstrukcí můžeme ve vstupních polích přiřadit symboly, které pak bude program nabízet při zadávání nové konstrukce v okně Konstrukce. Ke každému typu konstrukce definujeme hodnotu součinitele prostupu tepla, která bude posléze nabídnuta při zadávání nové konstrukce v okně Konstrukce. Katalog konstrukcí je uložen ve složce TZ\_KATALOG a tvoří ho soubory, jejichž název má příponu TOB kde se i utváří jejich skladba. Skladbu aktuální konstrukce si je možno prohlédnout v seznamu Skladba.



Karta „Konstrukce“ – Základní vyplnění [5]

### A.4.3 Karta výběr

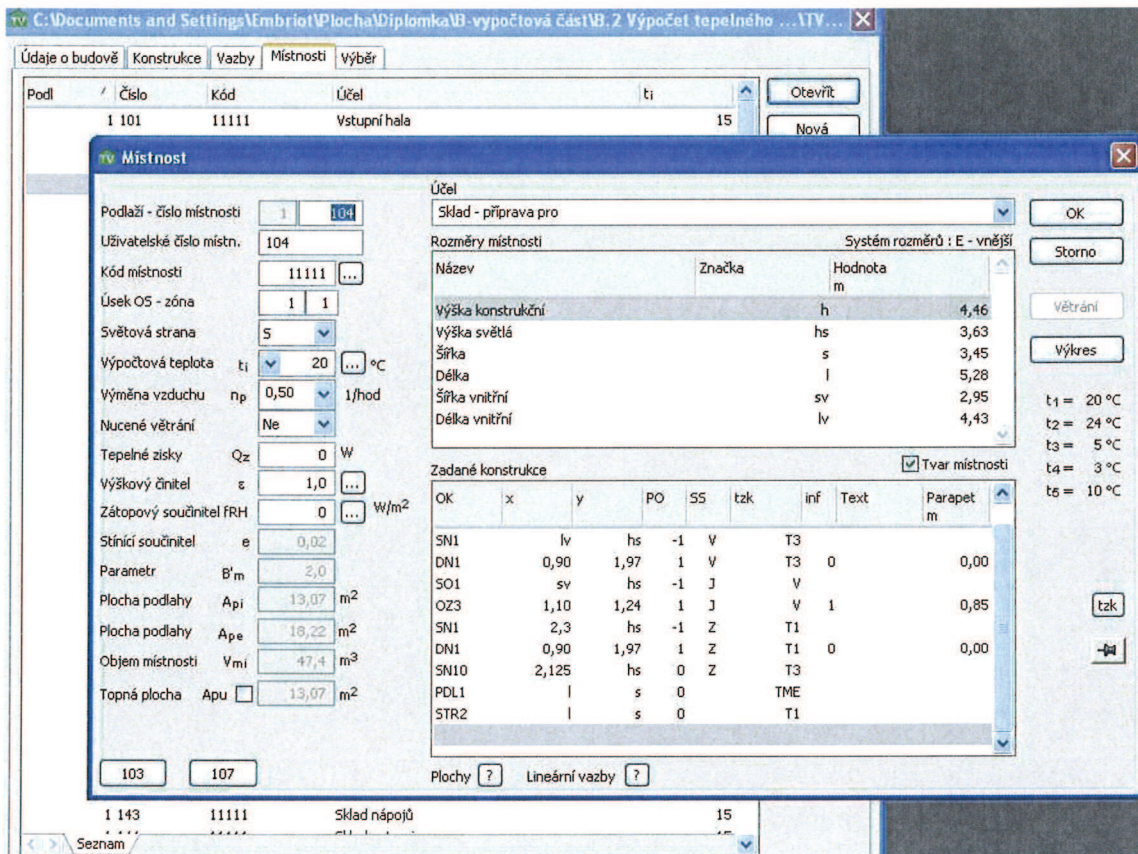
Na kartu „Výběr“ se program obrací při určování konstrukcí ohraničujících místnost. Jestliže v bloku „Zadané konstrukce“ okna „Místnost“ zaktivujeme vstupní pole OK, zaktivuje se karta „Výběr“ s nabídkou všech konstrukcí, které byly v okně Konstrukce vytvořeny. Při zapisování označení požadované konstrukce se nabídka konstrukcí zužuje jen na konstrukce. Jejich označení obsahuje znaky zapsané do pole OK bloku „Zadané konstrukce“. Tím se zjednoduší výběr požadované konstrukce. Jestliže žádná konstrukce neobsahuje ve svém označení zapsané znaky, je výběr prázdný.



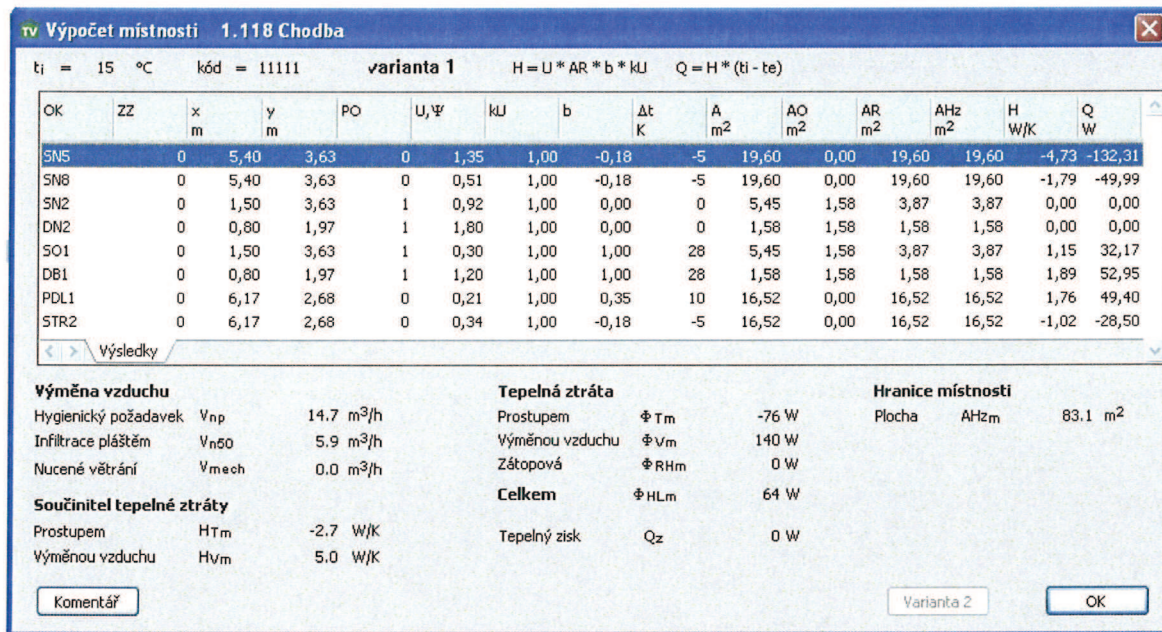
Karta „Výběr“ [6]

#### A.4.4 Karta Místnosti

Při prvním otevření karty „Místnosti“ jsou sloupce listu „Seznam“ prázdné a z tlačítek je aktivní jen tlačítko „Nová“. Jeho stisknutím se otevře okno „Místnost“. V něm pak můžeme zadat jednak parametry místnosti jako je číslo místnosti, světová strana, rozměry apod. a dále zadat nebo vybrat konstrukce, které místnost ohraničují. Hodnoty vybrané množiny zadaných parametrů se průběžně zobrazují v liště „Seznam“. Se sloupci tohoto seznamu, jejichž úplný seznam se zobrazí v okně „Výběr sloupců“ po odeslání povelu „Výběr“ sloupců z místní nabídky hlavičky můžeme nakládat postupem uvedeným v kapitole „Mřížka tabulky“ a „Nastavení tabulky“. Karta je vybavena tlačítky, jimiž lze otevírat okno Místnost pro zadávání parametru nové místnosti, editaci parametru již zadané místnosti a pro přenesení parametrů aktuální místnosti do místnosti s jiným číslem. Tlačítkem Úpravy se otevře okno Úpravy místností. V něm se může změnit hodnota některého parametru nebo uskutečnit výměnu konstrukce použité ve vybrané množině místností za libovolnou konstrukci použitou v dané zakázce. Tlačítkem „Odstranit“ lze aktuální místnost odstranit. Tlačítkem „Výpočet“ se spustí výpočet tepelných ztrát a dalších parametrů místnosti a výsledky se zobrazí v okně „Výpočet místnosti“.



Karta „Místnost“ [7]



Karta „Výpočet místnosti“ [8]

### **A.4.5 Přebírání údajů z výkresu**

Okno Místnost je doplněno o tlačítko Výkres. Po stisknutí tohoto tlačítka se program TZ minimalizuje na spodní lištu a na pracovní ploše zůstane umístěno nové okno, v jehož názvu je umístěn název, číslo místnosti a okno obsahující vstupní pole k zadání rozměrů místnosti a jednotlivých konstrukcí, které ji obklopují. Je-li stavební výkres umístěn pod programem TZ, lze snadno opisovat jednotlivé kóty do vstupních polí okna Rozměry a konstrukce. Vstupní pole tohoto okna jsou upravena i pro přebírání číselných údajů přes systémovou schránku. Do systémové schránky musí příslušný CAD uložit číselný údaj (kóta, odměřená vzdálenost dvou bodů atp.) v následujícím tvaru:

1. Jméno pro registraci clipboard datového registru je CF\_PROTECH\_CAD
2. Údaj je uložen do textového řetězce, který je zakončen nulou.
3. Číselná hodnota vyjadřuje rozměr v metrech a oddělovací značka pro desetinné místo je tečka.

## **A.5 Program PROTECH „Komín“ – Tepelně-technický výpočet spalinové cesty, verze CD 523 komerční (placené)**

### **A.5.1 Základní definice a pojmy**

Program umožňuje provádět výpočet tepelně technického hodnocení komínu na základě výpočtů hmotnostního toku spalin, ve spalinovém hrdle spotřebiče paliv je prováděn pomocí spalovacích rovnic na základě složení paliva. Jednotlivá paliva jsou uložena v katalogu paliv. Tepelně technické posouzení spalinové cesty (kouřovody a komínový průduch) je prováděno na základě výpočtové metodiky popsané v ČSN EN 13384-1 a 2. Základní výpočtové podmínky máme zadány tehdy, když jsou všechny spotřebiče paliv zapnuty a nastaveny na 100% výkonu a výpočtová venkovní teplota je nastavena na základní výpočtovou teplotu. Základní výpočtová teplota závisí na účelu spotřebičů paliv připojených na spalinovou cestu. Pro spotřebiče určené jen k vytápění má hodnotu +15°C, pro spotřebiče určené k ohřevu TUV pak +30°C a u ostatních spotřebičů je dána nejvyšší venkovní teplotou, při které budou spotřebiče paliv ještě v provozu. Referenční spotřebič paliva, který již máme navrhnutý při zadané teplotě, má při zadaných výpočtových podmínkách největší požadavek na tah spalinové cesty. Požadovaný tah na spalinovém hrdle spotřebiče paliva udává každý výrobce jinak. Tento údaj charakterizuje tlakovou ztrátu spotřebiče paliva, která musí být překonávána tahem komínu. Spalinová cesta je soustava potrubních úseků navzájem za sebou řazených,

kterými proudí spaliny od zdroje spalin k ústí komínu. Kouřovody jsou na komín napojeny v sopouchu komínu. Úsek spalinové cesty je část potrubí, který je popsán řadou parametrů. Různé úseky se od sebe liší některým z parametrů. U úseku rozlišujeme délku, která určuje tlakovou ztrátu úseku a účinnou výšku, která určuje statický tah úseku. Účinná výška je dána rozdílem výšky konce a počátku úseku a určuje statický tah. Statický tah úseku je dán účinnou výškou úseku a rozdílem hustoty vnějšího vzduchu a střední hustoty spalin v úseku. Hodnota statického tahu úseku je zobrazována ve sloupci pH. Statický tah spalinové cesty je dán součtem statických tahů jednotlivých úseků spalinové cesty. Ve sloupci Suma pH je u každého úseku zobrazen součet statických tahů úseků od ústí komínu až k počátku úseku, u kterého je příslušná hodnota zobrazena. Tlaková ztráta při přívodu spalovacího vzduchu vzniká při proudění spalovacího vzduchu přívodními otvory nebo vzduchovody do prostoru, kde jsou umístěny spotřebiče paliva. Tato tlaková ztráta musí být překonávána tahem komínu. Tlaková ztráta, je ztráta třením a její velikost určuje délka, průměr a drsnost úseku spolu s tlakovou ztrátou na místních odporech příslušné části. Účinný tah úseku je rozdíl mezi statickým tahem a tlakovou ztrátou. Účinný tah v sopouchu je součet statických tahů od ústí komínu k sopouchu, ze kterého je odečtena tlaková ztráta těchto úseků. Požadovaný tah v sopouchu je určen součtem požadovaného tahu spotřebiče, který opět udává výrobce, tlakové ztráty při přívodu spalovacího vzduchu a tlakové ztráty kouřovodu.

## A.5.2 Karta Kotelna

Karta je určena k zadávání základních údajů o lokalitě a kotelně. Údaje o lokalitě vybíráme z katalogu. Do dalších výpočtů pak vstupují údaje o teplotě v kotelně, vypočítaná hodnota atmosférického tlaku a tlaková ztráta při přívodu spalovacího vzduchu do kotelny. Výpočtová teplota při posuzování tepelně technických vlastností spalinové cesty závisí na účelu určení spotřebičů paliv připojených na spalinovou cestu. Je-li spotřebič určen jen k vytápění objektu, provádí výpočet pro venkovní teplotu  $+15^{\circ}\text{C}$ . Je-li spotřebič určen i k ohřevu TUV, provádí se výpočet pro  $+30^{\circ}\text{C}$ . V ostatních případech se provádí výpočet pro maximální venkovní teplotu, při které budou spotřebiče ještě v provozu. Z hodnoty relativní vlhkosti vzduchu v kotelně je dopočítáváno množství vody ve spalínách. Její podíl je však zanedbatelný.

Režim výpočtu I.

Režim I. - na komín lze připojit:

- Společným kouřovodem až 4 spotřebiče s přerušovačem tahu
- 1 spotřebič bez přerušovače tahu v provedení B

**Teplota venkovního vzduchu**

Za hodnotu teploty venkovního vzduchu se uvažuje nejvyšší teplota při které bude komín v provozu.

Je-li komín určen k připojení spotřebičů paliv pro zajištění vytápění, uvažuje se s hodnotou výpočtové venkovní teploty  $t_L = 15^{\circ}\text{C}$ .

Je-li komín určen k připojení spotřebičů na ohřev TUV, uvažuje se s hodnotou výpočtové venkovní teploty  $t_L = 30^{\circ}\text{C}$ .

Zavřít

Karta „Kotelna“ [9]

### A.5.3 Karta Spotřebiče paliv

Tato karta obsahuje vstupní pole pro výběr spotřebiče z katalogu, výběr paliva a zadání kategorie. Údaje o spotřebiči mohou být převzaty z katalogu, nebo doplněny ručně v případě, že se spotřebič v katalogu nenachází. Při výběru spotřebiče nabídne program okno s údaji, kde jsou zobrazeny základní údaje o spotřebiči, které mají vliv na návrh spalínové cesty.

The screenshot shows the 'Spotřebiče paliv' (Fuel Appliances) card in a software application. The interface is divided into several sections:

- Spotřebiče paliv (Fuel Appliances):** A table with columns ID, Číslo, Název, Q<sub>k</sub>, and η. It contains one entry: 1 K1 HSV W 72,0 90,4.
- Spotřebič paliva (Fuel Appliance):**
  - Číslo: K1
  - Palivo: pelety
  - Kategorie spotřebiče: 3 - pevná paliva
  - Značka: Hargassner
  - Typ: HSV WTH 805
  - Provedení: B21
- Parametry (Parameters):**
  - Palivo: (empty)
  - Výkon Q<sub>k</sub>: 72,00 kW
  - Účinnost η: 90,40 %
  - Obsah CO<sub>2</sub> ve spalínách: 9,60 %
  - Výrobce hodnotu obsahu CO<sub>2</sub> neuvádí
  - Přebytek vzduchu λ:  2,100
  - Teplota spalín t<sub>sh</sub>: 200,00 °C
  - Požadovaný tah p<sub>sh</sub>: 5,0 Pa
  - Odvod spalín d<sub>sh</sub>: 200 mm
  - Přívod vzduchu d<sub>vz</sub>: (empty)
- Výpočet pro provozní podmínky ve spalínovém hrdle (Calculation for operating conditions in the chimney throat):**
  - Výpočtový atmosférický tlak p<sub>a</sub>: 95096 Pa
  - Spotřeba paliva B<sub>s</sub>: 18,336 kg·h<sup>-1</sup>
  - Objemový tok spalín V<sub>sh</sub>: 310,265 m<sup>3</sup>/h
  - Měrná tepelná kapacita spalín c<sub>p</sub>: 1063,896 J/(kg·K)
  - Rosný bod spalín t<sub>r</sub>: 40,7 °C
  - Spalovací vzduch m<sub>sv</sub>: 167,032 kg/h
  - V<sub>sv</sub>: 149,555 m<sup>3</sup>/h
  - p<sub>sh</sub>: 0,703 kg/m<sup>3</sup>
  - Výpočtový hmotnostní tok spalín (Calculated mass flow of flue gas):**
    - m<sub>sh</sub>: 218,271 kg/h
    - m<sub>sh</sub>: 60,631 g/s
  - Údaje výrobce (Manufacturer data): od 0,0 do 0,0 kg/h
- Údaje pro výpočet se sníženým výkonem (Data for calculation with reduced power):**
  - Výkon: 25 %
  - λ: 2,500
  - Teplota spalín t<sub>sh</sub>: 180 °C

Karta „Spotřebiče paliv“ [10]

## A.5.4 Karta Komínové konstrukce

Je určena k zadání rozměrů komínové konstrukce a kouřovodů. K zadání lze využít výběr z katalogu nebo údaje zadat z klávesnice. Seznam konstrukcí, který je připraven na kartě konstrukce je nabízen při zadání jednotlivých úseků spalinové cesty. Program rozlišuje typy konstrukcí A, B a C. Jejich rozlišení vyplývá z obrázků. Typ A má jen průduch pro odvod spalin. Typ B má soustředné uspořádání průduchu pro odvod spalin a vzduchové cesty. Konstrukce typu C lze realizovat kompletní stavební konstrukcí komína, nebo vyvločkováním zděné konstrukce vhodným typem vložek, nebo kompletním soustředným plastovým potrubím.

KCT	KCK	S...	Typové označení	T.	d	a	b	r	D	Dšach	A	B	R
					mm	mm	mm	mm	mm	mm	mm	mm	(m <sup>2</sup> ·K/W)
401	40104RS	SR5	3000/200	A	200			0,10	320	0			0,80
401	40104RS	SR5	3000/200	A	200			0,10	320	0			0,80

Karta „Komínové konstrukce“ [11]

## A.5.5 Karta Vyústění komínů

Tato karta obsahuje vstupní pole pro výběr a způsob vyústění komínu vybrané varianty.

C:\Documents and Settings\Embriol\Prloha\Diplomka\B-vypočtová část\B.10 Návrh komínu HOTOVO\Komin spravne.KMN

Režim výpočtu | Kotelna | Spotřebiče paliv | Kominové konstrukce | Vyústění komínu | Přívod vzduchu | Spalinová cesta | Výpočet | Vzduchovody

- 1) Vyústění komínů nad střechou musí splňovat požadavky podle **obr. 1 až 4**. Hodnota pl. vlivu větru je pak **0 Pa**.
- 2) Pokud je vyústění podtlakového komínu umístěno v prostoru podle **obr.5** je hodnota pl. vlivu větru **25 Pa**.
- 3) Přetlakové komíny mohou být vyústěny podle **obr.6** v případě, že ventilátor zajišťuje odvod spalin s přetlakem **25 Pa**. Hodnota pl. vlivu větru musí být zadána **25 Pa**.

Obrázek

Vliv větru

pL  0 Pa

pL  25 Pa

1

2

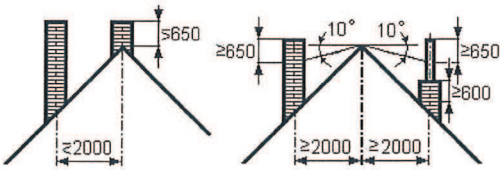
3

4

5

6

**Způsob vyústění komínů nad šikmou střechou**



Karta „Vyústění komínu“ [12]

## A.5.6 Karta Přívod vzduchu

Je určena k výpočtu tlakové ztráty při přívodu spalovacího vzduchu do kotelny nebo přímo k jednotlivým spotřebičům. Podle volby uspořádání přívodu vzduchu nabízí vstupní pole pro zadání údajů rozměrů vzduchovodů. Současně je zobrazována tlaková ztráta pL při přívodu vzduchu do kotelny nebo tlaková ztráta pB při přívodu vzduchu k jednotlivým spotřebičům.

C:\Documents and Settings\Embriot\Plocha\Diplomka\B - výpočtová část\B.10 Návrh kominu HOTOVO\komin spravne.KMN

Režim výpočtu | Kotelna | Spotřebiče paliv | Kominové konstrukce | Vyústění kominu | Přívod vzduchu | Spalinová cesta | Výpočet | Vzduchovody

Spalovací vzduch bude zajišťován

1)  společným přívodem pro všechny spotřebiče 3)  soustředně uspořádání přívodu vzduchu  
2)  každý spotřebič má vlastní přívod vzduchu 4)  společný přívod pro kotle C

Číslování

Do kotelny je třeba přivést spalovací vzduch Vsv 149,555 m<sup>3</sup>/h msv 167,032 kg/h

Pro výpočet a zahrnutí tlakové ztráty při přívodu spalovacího vzduchu do kotelny je možné:

a)  Zadat hodnotu tlakové ztráty c)  Zadat rozměry přívodního vzduchovodu  
b)  Zadat rozměry přívodního otvoru d)  Převzít údaje o vzduchovém průchodu ze zadané konstrukce kominu

Převzít

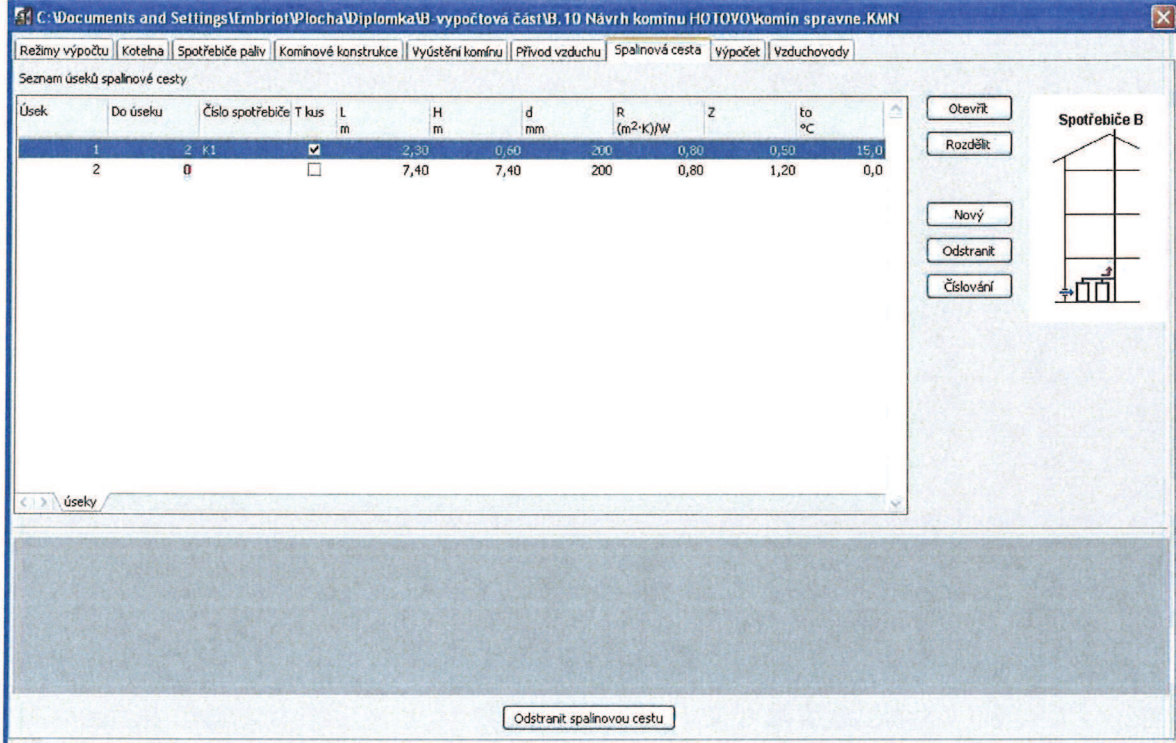
Vnitřní průměr  dvz mm Tlaková ztráta při přívodu vzduchu pL 4,40 Pa  
1. rozměr avz 150 mm wsv m/s  
2. rozměr bvz 150 mm  
Drsnost rvz mm  
Délka Lvz m  
Součinitel místního odporu z ...  
Průtokový součinitel μ 0,65  
Tlaková ztráta p0 0,00 Pa

Spotřebiče B

Karta „Přívod vzduchu“ [13]

## A.5.7 Karta Spalinová cesta

Karta je koncipována jako seznam úseků, ze kterých se skládá posuzovaná spalinová cesta.



The screenshot shows a software window titled "C:\Documents and Settings\mbriof\Prloha\Diplomka\B - vypočtová část\B.10 Návrh komínu HOTOVO\komín správne.KMN". The interface includes a menu bar with options like "Režim výpočtu", "Kotelna", "Spotřebiče paliv", "Kominové konstrukce", "Vyústění komínu", "Přívod vzduchu", "Spalinová cesta", "Výpočet", and "Vzduchovody". Below the menu is a table titled "Seznam úseků spalinové cesty" (List of chimney sections) with the following columns: Úsek, Do úseku, Číslo spotřebiče, T kus, L m, H m, d mm, R (m<sup>2</sup>·K)/W, Z, and t<sub>o</sub> °C. The table contains two rows of data. To the right of the table is a diagram labeled "Spotřebiče B" showing a boiler house with a chimney. Below the diagram are buttons: "Otevřít", "Rozdělit", "Nový", "Odstranit", and "Číslování". At the bottom of the window is a button labeled "Odstranit spalinovou cestu".

Úsek	Do úseku	Číslo spotřebiče	T kus	L m	H m	d mm	R (m <sup>2</sup> ·K)/W	Z	t <sub>o</sub> °C	
1	2	K1	<input checked="" type="checkbox"/>		2,30	0,60	200	0,80	0,50	15,0
2	0	0	<input type="checkbox"/>		7,40	7,40	200	0,80	1,20	0,0

Karta „Spalinová cesta“ [14]

## A.6 Program PROTECH „VKO“ – Výpočet větracího otvoru, verze CD 523 komerční (placená)

Program VKO je určen k navrhování větracích otvorů v kotelnách. Umožňuje navrhnout až pět přívodních a pět odvodních zařízení. Podmínkou je, že všech pět přívodních či odvodních zařízení musí být buď typu otvor, nebo typu vzduchovod.

### A.6.1 Karta Kotelna

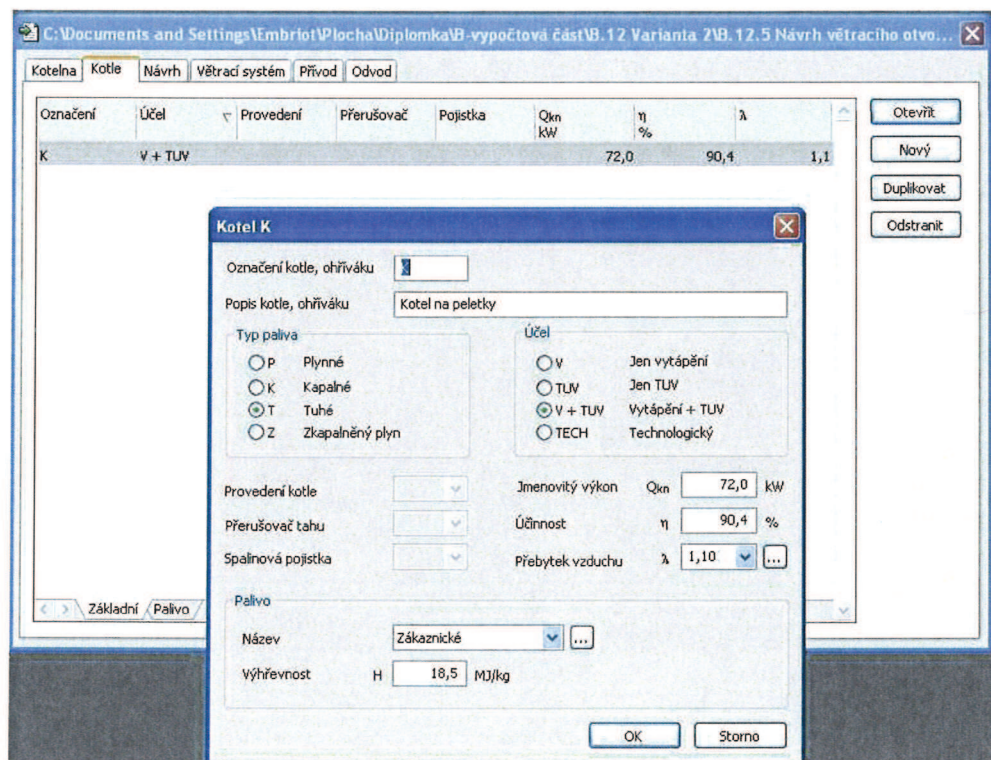
V levé části karty Kotelna se zadávají parametry charakterizující kotelnu:

Přípustná tlaková ztráta při přívodu spalovacího vzduchu je podle normy na návrh komínů nejvýše 5 Pa. Tato podmínka ovšem platí jen v případě, že účinný tah, který překonává tlakové ztráty na otvorech, kterými je spalovací vzduch přiváděn, je dán tahem komínu. Pokud je účinný tah pro přívod spalovacího vzduchu dán ventilátorem tlakového hořáku spotřebiče paliva, může být tlaková ztráta při přívodu spalovacího vzduchu vyšší. V těchto případech zadáme do vstupního pole pro přípustnou tlakovou ztrátu při přívodu vzduchu hodnotu 5 Pa.

Karta „Kotelna“ [15]

## A.6.2 Karta Kotle

Karta je určena k základnímu navrhnutí parametrů kotlů.



Karta „Kotle“ [16]

### A.6.3 Karta Návrh

Karta je určena k zobrazení vypočítaných hodnot. Výpočet je prováděn pro několik daných venkovních výpočtových teplot a pro tři kontrolní teploty KB0, KB15 a KB30, které jsou dané technickými pravidly. Pro jednotlivé charakteristické a kontrolní teploty je spočítána hodnota řady veličin, které souvisejí s procesem přirozeného větrání kotelny. Změnou charakteristické teploty je ovlivněn výkon kotelny, tepelné zisky v kotelně a vypočítaná hodnota teploty v kotelně. Je-li teplota vyšší než +35°C, vypočítá se potřebné množství chladicího vzduchu, které je třeba do kotelny přivádět zařízením pro letní chlazení kotelny.

Označení	Značka	$t_e$	-6	0	+6	+15	+30	KB0	KB15	KB30	
Výpočtová teplota	$t_L$		-13	-6	0	6	15	30	0	15	30
Tlak venkovního vzduchu	$p_L$	94780	94839	94886	94932	94996	95096	94886	94996	95096	
Hustota venkovního vzduchu	$\rho_L$	1,266	1,233	1,207	1,181	1,145	1,090	1,207	1,145	1,090	
Char. výkon - zima	$Q_{zima}$	72	72	72	72	72		72	72		
Char. výkon - léto	$Q_{léto}$						72			72	
Char. spalovací vzduch - zima	$V_{szima}$	0,027	0,028	0,028	0,028	0,028		0,027	0,028		
Char. spalovací vzduch - léto	$V_{sléto}$						0,029			0,029	
Vnitřní tepelné zisky v kotelně	$Q_i$	713	713	713	713	713	713	713	713	713	
Char. ztráta kotelny - zima	$Q_{cm}$	505	379	271	162	0	0	271	0	0	
Tepelná zátěž kotelny - zima	$Q_{zima}$	208	334	442	550	713		442	713		
Tepelná zátěž kotelny - léto	$Q_{zléto}$						713			713	
Teplota v kotelně - vypočítaná	$t_{kw}$	0,5	7,6	13,7	19,8	29,0	44,4	25,0	25,0	35,0	
Výkon ohříváku	$Q_{oh}$	346	0	0	0	0	-217	0	0	0	
Ochlazovací vzduch	$V_{ch}$	0,000	0,000	0,000	0,000	0,000	0,065	0,000	0,000	0,000	
Teplota v kotelně - požadovaná	$t_{kp}$	7,0	7,6	13,7	19,8	29,0	40,0	25,0	25,0	35,0	
Tlak vzduch v kotelně	$p_i$	94939	94943	94987	95029	95089	95157	95064	95064	95127	
Hustota vzduchu v kotelně	$\rho_i$	1,177	1,175	1,150	1,127	1,093	1,056	1,108	1,108	1,072	
Větrací vzduch z objemu kotelny	$V_{io}$	0,006	0,006	0,006	0,006	0,006	0,006	0,006	0,006	0,006	
Větrací vzduch z výkonu kotlů	$V_{ik}$	0,000	0,000	0,000	0,000	0,000	0,000	0,000	0,000	0,000	
Požadovaný větrací vzduch	$V_i$	0,006	0,006	0,006	0,006	0,006	0,006	0,006	0,006	0,006	
Požadovaný spalovací vzduch	$V_s$	0,027	0,028	0,028	0,028	0,028	0,029	0,027	0,028	0,029	
Požadovaný přívod vzduchu	$V_p$	0,027	0,028	0,028	0,028	0,028	0,029	0,027	0,028	0,029	
Účinný tlak	$\Delta p_v$	2,17	1,43	1,39	1,34	1,27	0,84	2,43	0,92	0,43	
Plocha - přívod - větrání	$S_{vp}$	0,0043	0,0052	0,0052	0,0053	0,0053	0,0064	0,0039	0,0062	0,0090	
Průměr - přívod - větrání	$d_{vp}$	74	81	82	82	82	90	71	89	107	
Plocha - odvod - větrání	$S_{vo}$	0,0041	0,0051	0,0051	0,0051	0,0052	0,0063	0,0038	0,0061	0,0089	
Průměr - odvod - větrání	$d_{vo}$	72	80	81	81	81	89	69	88	106	
Plocha - přívod - spalování	$S_s$	0,0109	0,0108	0,0108	0,0108	0,0108	0,0106	0,0106	0,0107	0,0106	
Průměr - přívod - spalování	$d_s$	118	117	117	117	117	116	116	117	116	

Karta „Návrh“ [17]

## A.6.4 Karta Větrací systém

Tato karta slouží k návrhu velikostí ploch přívodních a odvodních otvorů pomocí rozdělení účinného tlaku mezi přívodním a odvodním zařízením.

Karta „Větrací systém“ [18]

## A.6.5 Karta Přívod a Odvod

Zadání skutečných rozměrů větracího zařízení karty Odvod a Přívod neovlivní rozdělení tlaku. Plochy větracích otvorů přívodu a odvodu jsou navrženy tak, aby účinný tlak, který je k dispozici, zajistil provětrání kotelny vypočítaným množstvím větracího vzduchu. Současně je kontrolováno, zda tyto otvory umožní přivést do kotelny potřebné množství spalovacího vzduchu při dodržení podmínky, že tlaková ztráta na těchto otvorech při přívodu vzduchu nesmí překročit přípustnou maximální hodnotu 5 Pa. Tento rozdíl tlaku musí být zajištěn při návrhu komína.

C:\Documents and Settings\Embriol\Prloha\Diplomka\B\_vypočtová část\B.12 Varianta 2\B.12.5 Návrh větracího otvoru...

Kotelna Kotle Návrh Větrací systém **Přívod** Odvod

Požadovaná hodnota  $V_i$  0,006 m<sup>3</sup>/s při  $\Delta p$  0,21 Pa

Otvor	č.	Zadání	Výpočet	Výpočet	Výpočet	Výpočet
Průtokový součinitel	$\mu$	0,65	0,65			
Průměr	d	<input type="checkbox"/> Zadávat	<input type="checkbox"/> Zadávat	<input type="checkbox"/> Zadávat	<input type="checkbox"/> Zadávat	<input type="checkbox"/> Zadávat
1. rozměr	a	150,0				mm
2. rozměr	b	150,0				mm
Délka vzduchovodu	l					m
Součinitel místních odporů	Z					
Vnitřní drsnost vzduchovodu	r					mm
Průměr ekvivalentní	$d_{ev}$	169,3				mm
	$V_i$ %	163,1				%

Celkový průtok  %  $V_i$  Rychlost w  m/s

Karta „Přívod“ [19]

C:\Documents and Settings\Embriol\Prloha\Diplomka\B\_vypočtová část\B.12 Varianta 2\B.12.5 Návrh větracího otvoru...

Kotelna Kotle Návrh Větrací systém **Přívod** Odvod

Požadovaná hodnota  $V_i$  0,006 m<sup>3</sup>/s při  $\Delta p$  0,21 Pa

Otvor	č.	Zadání	Výpočet	Výpočet	Výpočet	Výpočet
Průtokový součinitel	$\mu$	0,65	0,65			
Průměr	d	<input type="checkbox"/> Zadávat	<input type="checkbox"/> Zadávat	<input type="checkbox"/> Zadávat	<input type="checkbox"/> Zadávat	<input type="checkbox"/> Zadávat
1. rozměr	a	100,0	60,7			mm
2. rozměr	b	100,0	60,7			mm
Délka vzduchovodu	l					m
Součinitel místních odporů	Z					
Vnitřní drsnost vzduchovodu	r					mm
Průměr ekvivalentní	$d_{ev}$	112,8	68,5			mm
	$V_i$ %	73,1	26,9			%

Celkový průtok  %  $V_i$  Rychlost w  m/s

Karta „Odvod“ [20]

## **A.7 REHAU grafický výpočtový program RAUCAD (TechCON) – free (bezplatná) - verze 6.2**

### **A.7.1 Informace o programu**

Firma REHAU připravila pro projektanty TZB grafický výpočtový software, který je volně dostupný zdarma. Pro jeho aktivaci se stačí pouze zaregistrovat na jejich domovských webových stránkách. RAUCAD (TechCON) sdružuje dva druhy softwarových produktů - výpočtový program a CAD systém - do jediného kompletního celku, což kromě výrazného zjednodušení a urychlení práce, snižuje také investice do softwarového vybavení. TechCON umožňuje načíst program ve formátu DWG a DXF, ze kterého vytvoří slepou matici vynecháním kótovacích a odkazových čar. Program obsahuje oproti programu PROTECH pouze 4 základní výpočtové moduly pro zhotovení kompletního vytápění. Jedná se o moduly pro výpočet tepelných ztrát, podlahového vytápění, soustavy otopných těles a specifikaci materiálu s cenovou kalkulací.

## **A.8 Cíl práce, zvolené metody řešení, aktuální technická řešení v praxi**

Cílem této teoretické práce je porovnání a zejména zjednodušení a kompatibilita dvou softwarových programů PROTECH a TechCon se základním rýsovacím programem AutoCad, který je v dnešní době nezbytnou součástí každé projektové. Srovnání těchto programů je jednoznačné. Při volbě bezplatného programu TechCon je jasná nevýhoda v neostatečném počtu modulů. Moduly jsou pouze čtyři a to výpočet tepelných ztrát, podlahového vytápění, soustavy otopných těles a specifikace materiálu s cenovou kalkulací, i když tyto moduly se téměř shodují s programem PROTECH. Když si zvolíme placenou verzi programu PROTECH, máme k dispozici vždy aktuální verze všech předplacených modelů a to: CirTUV – Výpočet nastavení vyvažovacích ventilů umístěných na cirkulačním potrubí; DIMOS – Dimenzování a zaregulování otopných a chladících soustav; DIMTEL – Dimenzování otopných těles v teplovodních soustavách, EMISE – Výpočty v souladu s metodikou pro výpočet znečištění ovzduší; ENB – Energetická náročnost budov, HOKRUH – Hydraulický okruh; HONORÁŘ – Výkonový a honorářový řád; Katalogy PROTECH; KOMÍN – Tepelně-technický výpočet spalinové cesty; PENB – Energetická náročnost budov; PODLAHY – Podlahové vytápění; ROVO – Návrh vnitřních vodovodů včetně zaregulování okruhu cirkulace; TOB – Tepelná ochrana budov; TV – Tepelný výkon; UPS – Umisťování spotřebičů na plynná paliva do bytových a nebytových prostor a VKO – Větrání kotelen. Vše dle stávajících platných norem a předpisů. Jestliže otevřený modul již neodpovídá platné normě, automaticky se nabídne okno s aktualizací. Aktualizaci stačí jednoduše nainstalovat a může se dále pokračovat bez následných nežádoucích omezení v důsledku neplatných norem a předpisů při navrhování daného úkolu. Investice do tohoto softwaru PROTECH se tedy vyplatí, jelikož nemusíme mít obavu o výsledný výpočet, který je doložený platnou normou, vyhláškami a předpisy. V praxi jde hlavně o brzké vyřešení a přesné zkalkulování daného úkolu s co nejmenší časovou náročností při návrhu. Projektant však musí při návrhu dodržovat základní pravidla, jelikož program je vybaven základními informacemi, které by projektant již měl znát.

Použitá literatura:

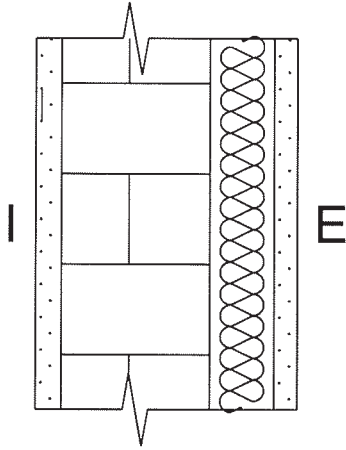
- [1] <http://neolt.ic.cz/rysovaci%20prkna.htm>
- [2] <http://getintopc.com/software/development/autocad-2013-free-download-64bit/>
- [3] PROTECH. TV: *verze CD 523* [online]. Manuál k softwaru
- [4] PROTECH. TV: *verze CD 523* [online]. Manuál k softwaru
- [5] PROTECH. TV: *verze CD 523* [online]. Manuál k softwaru
- [6] PROTECH. TV: *verze CD 523* [online]. Manuál k softwaru
- [7] PROTECH. TV: *verze CD 523* [online]. Manuál k softwaru
- [8] PROTECH. TV: *verze CD 523* [online]. Manuál k softwaru
- [9] PROTECH. TV: *verze CD 523* [online]. Manuál k softwaru
- [10] PROTECH. KOMÍN: *verze CD 523* [online]. Manuál k softwaru
- [11] PROTECH. KOMÍN: *verze CD 523* [online]. Manuál k softwaru
- [12] PROTECH. KOMÍN: *verze CD 523* [online]. Manuál k softwaru
- [13] PROTECH. KOMÍN: *verze CD 523* [online]. Manuál k softwaru
- [14] PROTECH. KOMÍN: *verze CD 523* [online]. Manuál k softwaru
- [15] PROTECH. VKO: *verze CD 523* [online]. Manuál k softwaru
- [16] PROTECH. VKO: *verze CD 523* [online]. Manuál k softwaru
- [17] PROTECH. VKO: *verze CD 523* [online]. Manuál k softwaru
- [18] PROTECH. VKO: *verze CD 523* [online]. Manuál k softwaru
- [19] PROTECH. VKO: *verze CD 523* [online]. Manuál k softwaru
- [20] PROTECH. VKO: *verze CD 523* [online]. Manuál k softwaru

## **B. Aplikace tématu na zadané budově - Výpočtová část**

## B.1 Analýza objektu

Jedná se o polyfunkční objekt nacházející se v Kostelci nad Ohří. Název „Polyfunkční objekt“ je odvozen od ustájení a chovu koní uvnitř tohoto objektu. Obvodové zdivo budovy je postaveno z cihel plných pálených, vnitřní nosné zdivo z porothermu a stejně tak nenosné konstrukce. Okna a dveře jsou plastová od firmy Rehau. Objekt má jedno podzemní podlaží, kde se nachází místnosti sociálního zařízení, první a druhé nadzemní podlaží, kde se nachází obývací pokoje, WC, koupelny, kuchyně a kde jsou výpočtové teploty převážně 20°C, s výjimkou koupelny kde je teplota 24°C. Projekt řeší vytápění polyfunkčního objektu vysokoúčinnostním kondenzačním kotlem Brotje ve variantě 1, a automatickým kotlem na peletky Hargassner ve variantě 2 s pracovním teplotním spádem 70/55°C. V objektu jsou navržena desková otopná tělesa od firmy Korado, která jsou připojena šroubením Vekolux s termoregulačním ventilem opatřeným termostatickou hlavicí. Výška všech těles činí 500mm. V koupelnách jsou navržena trubková tělesa Koralux také od firmy Korado. Ve variantě 2 jsou pak místo některých deskových otopných těles navrženy podlahové konvektory v prostoru restaurace. Objekt je větrán přirozeně, a jelikož tyto okna jsou vyráběna se skoro nulovou spárovou průvzdušností, jsou navrženy ventilátory v koupelnách a WC podtlakovým systémem s nuceným odvodem vzduchu. V kuchyni je instalována digestoř s odvodem vzduchu na fasádu.

## B.2 Výpočet součinitele prostupu tepla "U" S01 STĚNA VNĚJŠÍ NAD TERÉNEM



SKLADBA	d (m)	$\lambda$ (W.m <sup>-1</sup> .K <sup>-1</sup> )
POROTHERM TO	0,02	0,130
CIHLA PLNÁ PÁLENÁ P+D	0,750	0,580
POLYSTYREN XPS	0,100	0,043
POROTHERM TM	0,02	0,200

$$R = \sum \frac{d}{\lambda} = \frac{0,02}{0,130} + \frac{0,750}{0,580} + \frac{0,100}{0,043} + \frac{0,02}{0,200} = 3,87 \text{ m}^2 \cdot \text{K} \cdot \text{W}^{-1}$$

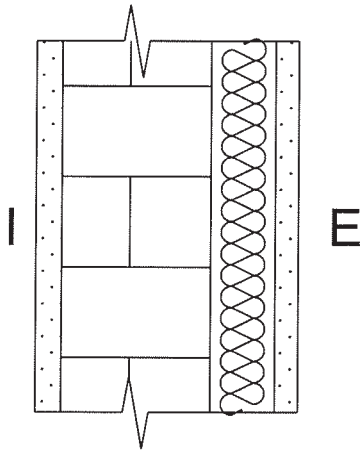
Porovnání:  $U_n \geq U$   
 $0,30 \geq 0,297$  - KONSTRUKCE VYHOVUJE

$$R_o = R_i + R + R_e \quad U = \frac{1}{R_o} + U$$

$$R_o = 0,13 + 3,87 + 0,04 \quad U = 0,297 \text{ W} \cdot \text{m}^{-1} \cdot \text{K}^{-1}$$

$$R_o = 4,04 \text{ m}^2 \cdot \text{K} \cdot \text{W}^{-1}$$

## S02 STĚNA VNĚJŠÍ NAD TERÉNEM



SKLADBA	d (m)	$\lambda$ (W.m <sup>-1</sup> .K <sup>-1</sup> )
POROTHERM TO	0,02	0,130
POROTHERM 300 P+D	0,300	0,260
POLYSTYREN XPS	0,120	0,043
POROTHERM TM	0,02	0,200

$$R = \sum \frac{d}{\lambda} = \frac{0,02}{0,130} + \frac{0,300}{0,260} + \frac{0,120}{0,043} + \frac{0,02}{0,200} = 1,65 \text{ m}^2 \cdot \text{K} \cdot \text{W}^{-1}$$

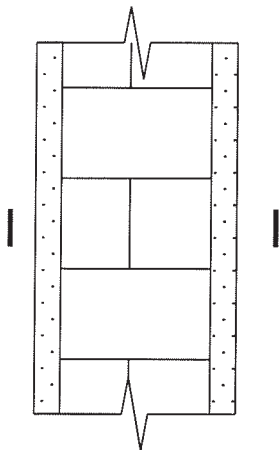
Porovnání:  $U_n \geq U$   
 $0,30 \geq 0,28$  - KONSTRUKCE VYHOVUJE

$$R_o = R_i + R + R_e \quad U = \frac{1}{R_o} + U$$

$$R_o = 0,13 + 4,2 + 0,04 \quad U = 0,28 \text{ W} \cdot \text{m}^{-1} \cdot \text{K}^{-1}$$

$$R_o = 4,37 \text{ m}^2 \cdot \text{K} \cdot \text{W}^{-1}$$

## SN1 STĚNA VNITŘNÍ



SKLADBA	d (m)	$\lambda$ (W.m <sup>-1</sup> .K <sup>-1</sup> )
POROTHERM TO	0,02	0,130
POROTHERM AKU 25	0,25	0,340
POROTHERM TO	0,02	0,130

$$R = \sum \frac{d}{\lambda} = \frac{0,02}{0,130} + \frac{0,25}{0,340} + \frac{0,02}{0,130} = 1,04 \text{ m}^2 \cdot \text{K} \cdot \text{W}^{-1}$$

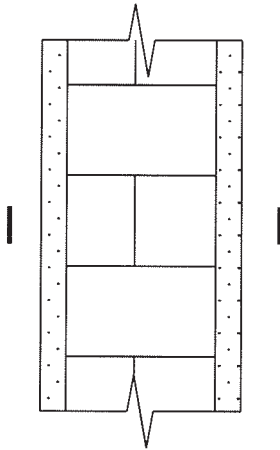
Porovnání:  $U_n \geq U$   
 $2,7 \geq 0,77$  - KONSTRUKCE VYHOVUJE

$$R_o = R_i + R + R_e \quad U = \frac{1}{R_o}$$

$$R_o = 0,13 + 1,04 + 0,13 \quad U = 0,77 \text{ W} \cdot \text{m}^{-2} \cdot \text{K}^{-1}$$

$$R_o = 1,3 \text{ m}^2 \cdot \text{K} \cdot \text{W}^{-1}$$

## SN2 STĚNA VNITŘNÍ



SKLADBA	d (m)	$\lambda$ (W.m <sup>-1</sup> .K <sup>-1</sup> )
POROTHERM TO	0,02	0,130
POROTHERM AKU 11,5	0,115	0,330
POROTHERM TO	0,02	0,130

$$R = \sum \frac{d}{\lambda} = \frac{0,02}{0,130} + \frac{0,115}{0,330} + \frac{0,02}{0,130} = 0,656 \text{ m}^2 \cdot \text{K} \cdot \text{W}^{-1}$$

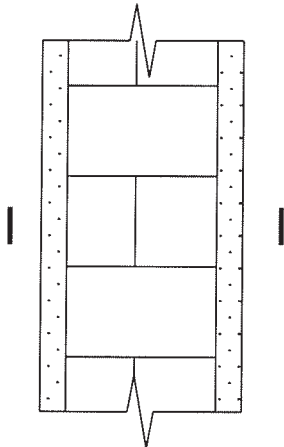
Porovnání:  $U_n \geq U$   
 $2,7 \geq 1,09$  - KONSTRUKCE VYHOVUJE

$$R_o = R_i + R + R_e$$

$$R_o = 0,13 + 0,656 + 0,13 \quad U = \frac{1}{R_o} = 1,09 \text{ W} \cdot \text{m}^{-2} \cdot \text{K}^{-1}$$

$$R_o = 0,916 \text{ m}^2 \cdot \text{K} \cdot \text{W}^{-1}$$

## SN3 STĚNA VNITŘNÍ



SKLADBA	d (m)	$\lambda$ (W.m <sup>-1</sup> .K <sup>-1</sup> )
POROTHERM TO	0,02	0,130
POROTHERM AKU 14	0,140	0,280
POROTHERM TO	0,02	0,130

$$R = \sum \frac{d}{\lambda} = \frac{0,02}{0,130} + \frac{0,140}{0,280} + \frac{0,02}{0,130} = 0,808 \text{ m}^2 \cdot \text{K} \cdot \text{W}^{-1}$$

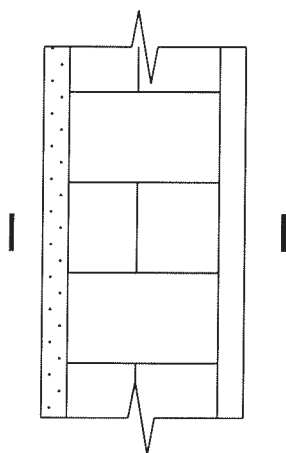
Porovnání:  $U_n \geq U$   
 $2,7 \geq 0,94$  - KONSTRUKCE VYHOVUJE

$$R_o = R_i + R + R_e$$

$$R_o = 0,13 + 0,808 + 0,13 \quad U = \frac{1}{R_o} = 0,94 \text{ W} \cdot \text{m}^{-2} \cdot \text{K}^{-1}$$

$$R_o = 1,068 \text{ m}^2 \cdot \text{K} \cdot \text{W}^{-1}$$

## SN4 STĚNA VNITŘNÍ



SKLADBA	d (m)	$\lambda$ (W.m <sup>-1</sup> .K <sup>-1</sup> )
POROTHERM TO	0,02	0,130
POROTHERM PROFI 5	0,05	0,26
KERAMICKÁ DLAŽBA	0,015	1,01

$$R = \sum \frac{d}{\lambda} = \frac{0,02}{0,130} + \frac{0,05}{0,26} + \frac{0,015}{1,01} = 0,361 \text{ m}^2 \cdot \text{K} \cdot \text{W}^{-1}$$

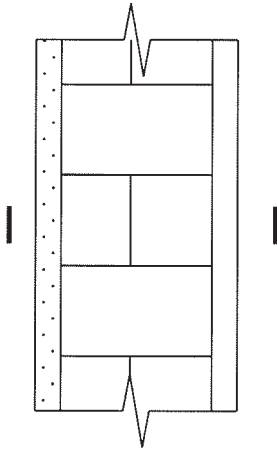
Porovnání:  $U_n \geq U$   
 $2,7 \geq 1,61$  - KONSTRUKCE VYHOVUJE

$$R_o = R_i + R + R_e$$

$$R_o = 0,13 + 0,361 + 0,13 \quad U = \frac{1}{R_o} = 1,61 \text{ W} \cdot \text{m}^{-2} \cdot \text{K}^{-1}$$

$$R_o = 0,62 \text{ m}^2 \cdot \text{K} \cdot \text{W}^{-1}$$

## SN5 STĚNA VNITŘNÍ



SKLADBA	d (m)	$\lambda$ (W.m <sup>-1</sup> .K <sup>-1</sup> )
POROTHERM TO	0,02	0,130
POROTHERM PROFI 80	0,08	0,26
KERAMICKÁ DLAŽBA	0,015	1,01

$$R = \sum \frac{d}{\lambda} = \frac{0,02}{0,130} + \frac{0,08}{0,26} + \frac{0,015}{1,01} = 0,48 \text{ m}^2 \cdot \text{K} \cdot \text{W}^{-1}$$

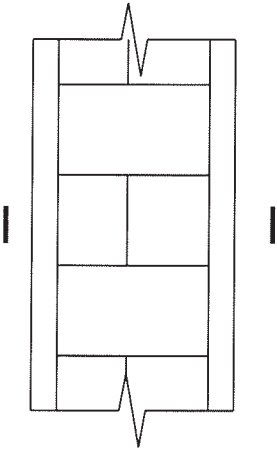
Porovnání:  $U_w \geq U$   
 $2,7 \geq 0,865$  - KONSTRUKCE VYHOVUJE

$$R_o = R_i + R + R_e$$

$$R_o = 0,13 + 0,48 + 0,13 \quad U = \frac{1}{R_o}$$

$$R_o = 0,74 \text{ m}^2 \cdot \text{K} \cdot \text{W}^{-1} \quad U = 1,35 \text{ W} \cdot \text{m}^{-2} \cdot \text{K}^{-1}$$

## SN6 STĚNA VNITŘNÍ



SKLADBA	d (m)	$\lambda$ (W.m <sup>-1</sup> .K <sup>-1</sup> )
KERAMICKÁ DLAŽBA	0,015	1,01
POROTHERM AKU 14	0,140	0,280
KERAMICKÁ DLAŽBA	0,015	1,01

$$R = \sum \frac{d}{\lambda} = \frac{0,015}{1,01} + \frac{0,140}{0,280} + \frac{0,015}{1,01} = 0,53 \text{ m}^2 \cdot \text{K} \cdot \text{W}^{-1}$$

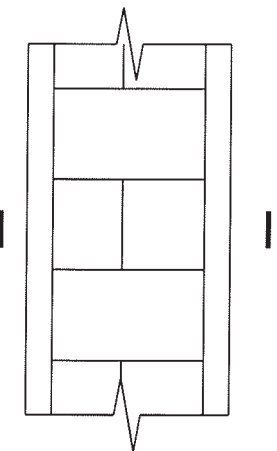
Porovnání:  $U_w \geq U$   
 $2,7 \geq 0,76$  - KONSTRUKCE VYHOVUJE

$$R_o = R_i + R + R_e$$

$$R_o = 0,13 + 0,53 + 0,13 \quad U = \frac{1}{R_o}$$

$$R_o = 0,79 \text{ m}^2 \cdot \text{K} \cdot \text{W}^{-1} \quad U = 1,27 \text{ W} \cdot \text{m}^{-2} \cdot \text{K}^{-1}$$

## SN7 STĚNA VNITŘNÍ



SKLADBA	d (m)	$\lambda$ (W.m <sup>-1</sup> .K <sup>-1</sup> )
KERAMICKÁ DLAŽBA	0,015	1,01
POROTHERM AKU 25	0,25	0,340
KERAMICKÁ DLAŽBA	0,015	1,01

$$R = \sum \frac{d}{\lambda} = \frac{0,015}{1,01} + \frac{0,25}{0,34} + \frac{0,015}{1,01} = 0,77 \text{ m}^2 \cdot \text{K} \cdot \text{W}^{-1}$$

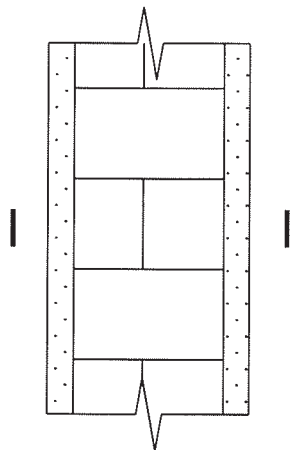
Porovnání:  $U_w \geq U$   
 $2,7 \geq 0,865$  - KONSTRUKCE VYHOVUJE

$$R_o = R_i + R + R_e$$

$$R_o = 0,13 + 0,77 + 0,13 \quad U = \frac{1}{R_o}$$

$$R_o = 1,03 \text{ m}^2 \cdot \text{K} \cdot \text{W}^{-1} \quad U = 0,97 \text{ W} \cdot \text{m}^{-2} \cdot \text{K}^{-1}$$

## SN8 STĚNA VNITŘNÍ NAD TERÉNEM



SKLADBA	d (m)	$\lambda$ (W.m <sup>-1</sup> .K <sup>-1</sup> )
POROTHERM TO	0,02	0,130
CIHLA PLNÁ PÁLENÁ P+D	0,810	0,580
POROTHERM TO	0,02	0,130

$$R = \sum \frac{d}{\lambda} = \frac{0,02}{0,130} + \frac{0,810}{0,580} + \frac{0,02}{0,130} = 1,70 \text{ m}^2 \cdot \text{K} \cdot \text{W}^{-1}$$

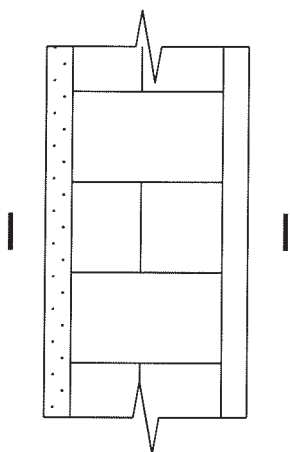
Porovnání:  $U_n \geq U$   
 $2,7 \geq 0,51$  - KONSTRUKCE VYHOVUJE

$$R_o = R_i + R + R_e \quad U = \frac{1}{R_o}$$

$$R_o = 0,13 + 1,70 + 0,13 \quad U = 0,51 \text{ W} \cdot \text{m}^{-2} \cdot \text{K}^{-1}$$

$$R_o = 1,96 \text{ m}^2 \cdot \text{K} \cdot \text{W}^{-1}$$

## SN9 STĚNA VNITŘNÍ



SKLADBA	d (m)	$\lambda$ (W.m <sup>-1</sup> .K <sup>-1</sup> )
POROTHERM TO	0,02	0,130
POROTHERM AKU 11,5	0,115	0,330
KERAMICKÁ DLAŽBA	0,015	1,01

$$R = \sum \frac{d}{\lambda} = \frac{0,02}{0,130} + \frac{0,115}{0,330} + \frac{0,015}{1,01} = 0,52 \text{ m}^2 \cdot \text{K} \cdot \text{W}^{-1}$$

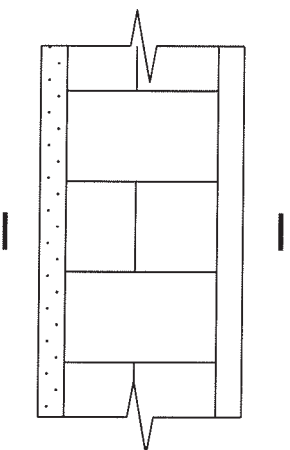
Porovnání:  $U_n \geq U$   
 $2,7 \geq 1,287$  - KONSTRUKCE VYHOVUJE

$$R_o = R_i + R + R_e \quad U = \frac{1}{R_o}$$

$$R_o = 0,13 + 0,52 + 0,13 \quad U = 1,287 \text{ W} \cdot \text{m}^{-2} \cdot \text{K}^{-1}$$

$$R_o = 0,777 \text{ m}^2 \cdot \text{K} \cdot \text{W}^{-1}$$

## SN10 STĚNA VNITŘNÍ



SKLADBA	d (m)	$\lambda$ (W.m <sup>-1</sup> .K <sup>-1</sup> )
POROTHERM TO	0,02	0,130
POROTHERM AKU 25	0,25	0,340
KERAMICKÁ DLAŽBA	0,015	1,01

$$R = \sum \frac{d}{\lambda} = \frac{0,02}{0,130} + \frac{0,25}{0,34} + \frac{0,015}{1,01} = 0,90 \text{ m}^2 \cdot \text{K} \cdot \text{W}^{-1}$$

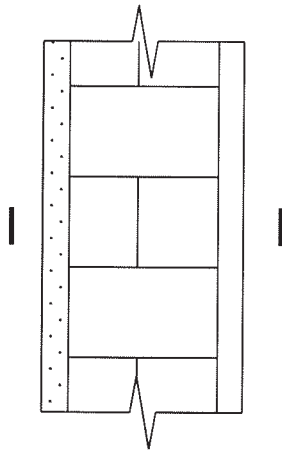
Porovnání:  $U_n \geq U$   
 $2,7 \geq 0,865$  - KONSTRUKCE VYHOVUJE

$$R_o = R_i + R + R_e \quad U = \frac{1}{R_o}$$

$$R_o = 0,13 + 0,90 + 0,13 \quad U = 0,86 \text{ W} \cdot \text{m}^{-2} \cdot \text{K}^{-1}$$

$$R_o = 1,16 \text{ m}^2 \cdot \text{K} \cdot \text{W}^{-1}$$

## SN11 STĚNA VNITŘNÍ NAD TERÉNEM



SKLADBA	d (m)	$\lambda$ (W.m <sup>-1</sup> .K <sup>-1</sup> )
POROTHERM TO	0,02	0,130
CIHLA PLNÁ PÁLENÁ P+D	0,810	0,580
KERAMICKÁ DLAŽBA	0,015	1,01

$$R = \sum \frac{d}{\lambda} = \frac{0,02}{0,130} + \frac{0,810}{0,580} + \frac{0,015}{1,01} = 1,56 \text{ m}^2 \cdot \text{K} \cdot \text{W}^{-1}$$

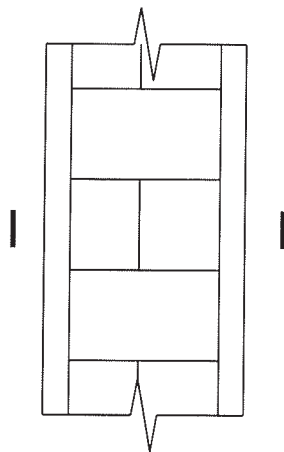
Porovnání:  $U_n \geq U$   
 $2,7 \geq 0,55$  - KONSTRUKCE VYHOVUJE

$$R_0 = R_i + R + R_e \quad U = \frac{1}{R_0}$$

$$R_0 = 0,13 + 1,56 + 0,13 \quad U = 0,55 \text{ W} \cdot \text{m}^{-2} \cdot \text{K}^{-1}$$

$$R_0 = 1,83 \text{ m}^2 \cdot \text{K} \cdot \text{W}^{-1}$$

## SN12 STĚNA VNITŘNÍ



SKLADBA	d (m)	$\lambda$ (W.m <sup>-1</sup> .K <sup>-1</sup> )
KERAMICKÁ DLAŽBA	0,015	1,01
POROTHERM PROFI 80	0,08	0,26
KERAMICKÁ DLAŽBA	0,015	1,01

$$R = \sum \frac{d}{\lambda} = \frac{0,015}{1,01} + \frac{0,08}{0,26} + \frac{0,015}{1,01} = 0,34 \text{ m}^2 \cdot \text{K} \cdot \text{W}^{-1}$$

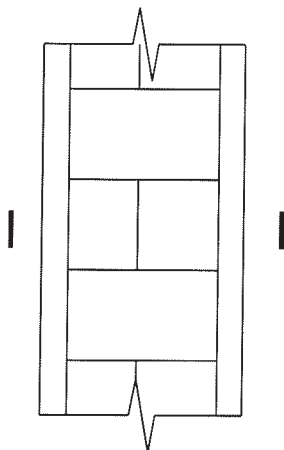
Porovnání:  $U_n \geq U$   
 $2,7 \geq 1,67$  - KONSTRUKCE VYHOVUJE

$$R_0 = R_i + R + R_e \quad U = \frac{1}{R_0}$$

$$R_0 = 0,13 + 0,34 + 0,13 \quad U = 1,67 \text{ W} \cdot \text{m}^{-2} \cdot \text{K}^{-1}$$

$$R_0 = 0,6 \text{ m}^2 \cdot \text{K} \cdot \text{W}^{-1}$$

## SN13 STĚNA VNITŘNÍ



SKLADBA	d (m)	$\lambda$ (W.m <sup>-1</sup> .K <sup>-1</sup> )
KERAMICKÁ DLAŽBA	0,015	1,01
POROTHERM PROFI 5	0,05	0,26
KERAMICKÁ DLAŽBA	0,015	1,01

$$R = \sum \frac{d}{\lambda} = \frac{0,015}{1,01} + \frac{0,05}{0,26} + \frac{0,015}{1,01} = 0,222 \text{ m}^2 \cdot \text{K} \cdot \text{W}^{-1}$$

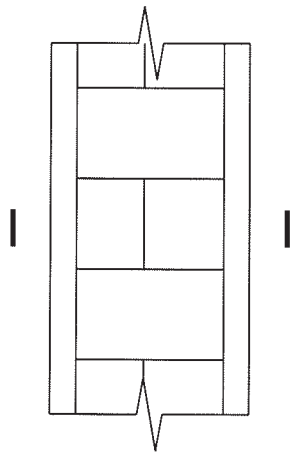
Porovnání:  $U_n \geq U$   
 $2,7 \geq 2,07$  - KONSTRUKCE VYHOVUJE

$$R_0 = R_i + R + R_e \quad U = \frac{1}{R_0}$$

$$R_0 = 0,13 + 0,222 + 0,13 \quad U = 2,07 \text{ W} \cdot \text{m}^{-2} \cdot \text{K}^{-1}$$

$$R_0 = 0,48 \text{ m}^2 \cdot \text{K} \cdot \text{W}^{-1}$$

## SN14 STĚNA VNITŘNÍ



SKLADBA	d (m)	$\lambda$ (W.m <sup>-1</sup> .K <sup>-1</sup> )
KERAMICKÁ DLAŽBA	0,015	1,01
POROTHERM AKU 11,5	0,115	0,330
KERAMICKÁ DLAŽBA	0,015	1,01

$$R = \sum \frac{d}{\lambda} = \frac{0,015}{1,01} + \frac{0,115}{0,330} + \frac{0,015}{1,01} = 0,38 \text{ m}^2 \cdot \text{K} \cdot \text{W}^{-1}$$

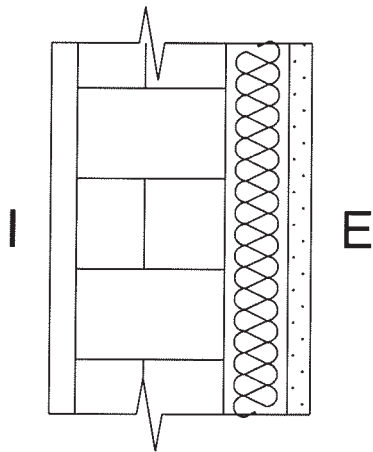
Porovnání:  $U_{\text{tr}} \geq U$   
 $2,7 \geq 1,563$  - KONSTRUKCE VYHOVUJE

$$R_o = R_i + R + R_e \quad U = \frac{1}{R_o}$$

$$R_o = 0,13 + 0,52 + 0,13 \quad U = 1,563 \text{ W} \cdot \text{m}^{-2} \cdot \text{K}^{-1}$$

$$R_o = 0,64 \text{ m}^2 \cdot \text{K} \cdot \text{W}^{-1}$$

## SO3 STĚNA VNĚJŠÍ NAD TERÉNEM



SKLADBA	d (m)	$\lambda$ (W.m <sup>-1</sup> .K <sup>-1</sup> )
KERAMICKÁ DLAŽBA	0,015	1,01
POROTHERM 300 P+D	0,300	0,260
POLYSTYREN XPS	0,120	0,043
POROTHERM TM	0,02	0,200

$$R = \sum \frac{d}{\lambda} = \frac{0,02}{0,130} + \frac{0,300}{0,260} + \frac{0,120}{0,043} + \frac{0,02}{0,200} = 4,2 \text{ m}^2 \cdot \text{K} \cdot \text{W}^{-1}$$

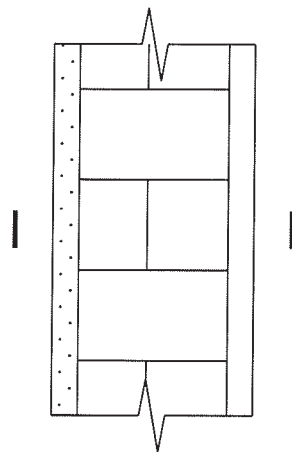
Porovnání:  $U_{\text{tr}} \geq U$   
 $0,30 \geq 0,28$  - KONSTRUKCE VYHOVUJE

$$R_o = R_i + R + R_e \quad U = \frac{1}{R_o} + U_{\text{ext}}$$

$$R_o = 0,13 + 4,2 + 0,04 \quad U = 0,28 \text{ W} \cdot \text{m}^{-2} \cdot \text{K}^{-1}$$

$$R_o = 4,37 \text{ m}^2 \cdot \text{K} \cdot \text{W}^{-1}$$

## SN15 STĚNA VNITŘNÍ



SKLADBA	d (m)	$\lambda$ (W.m <sup>-1</sup> .K <sup>-1</sup> )
POROTHERM TO	0,02	0,130
POROTHERM AKU 14	0,140	0,280
KERAMICKÁ DLAŽBA	0,015	1,01

$$R = \sum \frac{d}{\lambda} = \frac{0,02}{0,13} + \frac{0,140}{0,280} + \frac{0,015}{1,01} = 0,67 \text{ m}^2 \cdot \text{K} \cdot \text{W}^{-1}$$

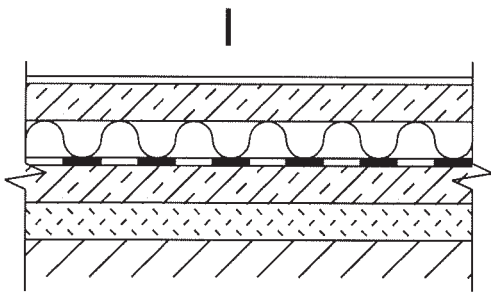
Porovnání:  $U_{\text{tr}} \geq U$   
 $2,7 \geq 1,08$  - KONSTRUKCE VYHOVUJE

$$R_o = R_i + R + R_e \quad U = \frac{1}{R_o}$$

$$R_o = 0,13 + 0,67 + 0,13 \quad U = 1,08 \text{ W} \cdot \text{m}^{-2} \cdot \text{K}^{-1}$$

$$R_o = 0,93 \text{ m}^2 \cdot \text{K} \cdot \text{W}^{-1}$$

## PDL1 PODLAHA NAD TERÉNEM



SKLADBA	d (m)	$\lambda$ (W.m <sup>-1</sup> .K <sup>-1</sup> )
KERAMICKÁ DLAŽBA	0,015	1,01
ANHYDR. SAMONIV. VRSTVA	0,045	1,80
TEPELNÁ IZOLACE EPS 150S	0,100	0,038
HYDROIZOLACE	0,002	0,21
DRÁTKOBETON	0,150	1,43
ZHUTNĚNÝ ŠTĚRKOPÍSEK	0,200	0,65

$$R = \sum \frac{d}{\lambda} = \frac{0,015}{1,01} + \frac{0,045}{1,80} + \frac{0,100}{0,038} + \frac{0,002}{0,21} + \frac{0,150}{1,43} + \frac{0,200}{0,65} = 3,09 \text{ m}^2 \cdot \text{K} \cdot \text{W}^{-1}$$

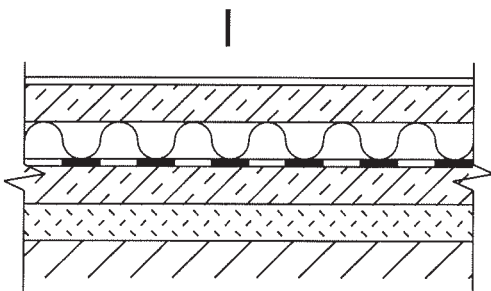
Porovnání:  $U_{\text{tr}} \geq U$   
 $0,68 \geq 0,305$  - KONSTRUKCE VYHOVUJE

$$R_0 = R_i + R + R_{\text{cr}} \quad U = \frac{1}{R_0}$$

$$R_0 = 0,17 + 3,09 + 0 \quad U = 0,307 \text{ W} \cdot \text{m}^{-2} \cdot \text{K}^{-1}$$

$$R_0 = 3,26 \text{ m}^2 \cdot \text{K} \cdot \text{W}^{-1}$$

## PDL2 PODLAHA NAD TERÉNEM



SKLADBA	d (m)	$\lambda$ (W.m <sup>-1</sup> .K <sup>-1</sup> )
PVC SPORTOVNÍ	0,025	0,19
ANHYDR. SAMONIV. VRSTVA	0,045	1,80
TEPELNÁ IZOLACE EPS 150S	0,100	0,038
HYDROIZOLACE	0,002	0,21
DRÁTKOBETON	0,150	1,43
ZHUTNĚNÝ ŠTĚRKOPÍSEK	0,200	0,65

$$R = \sum \frac{d}{\lambda} = \frac{0,025}{0,19} + \frac{0,045}{1,80} + \frac{0,100}{0,038} + \frac{0,002}{0,21} + \frac{0,150}{1,43} + \frac{0,200}{0,65} = 3,21 \text{ m}^2 \cdot \text{K} \cdot \text{W}^{-1}$$

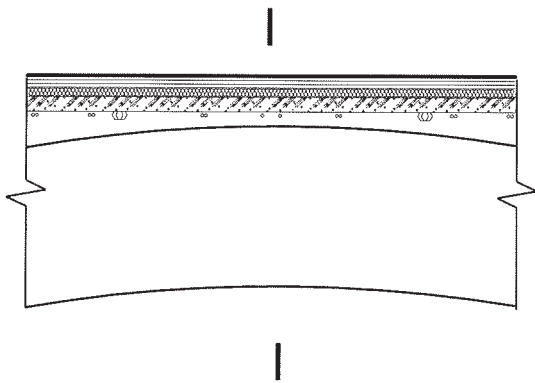
Porovnání:  $U_{\text{tr}} \geq U$   
 $0,68 \geq 0,296$  - KONSTRUKCE VYHOVUJE

$$R_0 = R_i + R + R_{\text{cr}} \quad U = \frac{1}{R_0}$$

$$R_0 = 0,17 + 3,21 + 0 \quad U = 0,296 \text{ W} \cdot \text{m}^{-2} \cdot \text{K}^{-1}$$

$$R_0 = 3,38 \text{ m}^2 \cdot \text{K} \cdot \text{W}^{-1}$$

## PDL3 PODLAHA MEZI MÍSTNOSTMI



SKLADBA	d (m)	$\lambda$ (W.m <sup>-1</sup> .K <sup>-1</sup> )
LEPENÁ DŘEVĚNÁ PODLAHA	0,015	0,22
2XCEMENTOŠTĚPKOVÁ DESKA	0,025	0,09
SYSTÉMOVÁ DESKA	0,030	0,035
POLYSTYRENBETON	0,050	0,067
KERAMZITOVÝ ZÁSYP	0,050	0,130
STÁVAJÍCÍ KLENBA	0,530	0,58
POROTHERM TO	0,020	0,130

$$R = \sum \frac{d}{\lambda} = \frac{0,015}{0,22} + \frac{0,025}{0,09} + \frac{0,03}{0,035} + \frac{0,05}{0,067} + \frac{0,05}{0,130} + \frac{0,530}{0,58} + \frac{0,002}{0,130} = 2,61 \text{ m}^2 \cdot \text{K} \cdot \text{W}^{-1}$$

Porovnání:  $U_n \geq U$   
 $0,68 \geq 0,15$  - KONSTRUKCE VYHOVUJE

$$R_o = R_i + R + R_e$$

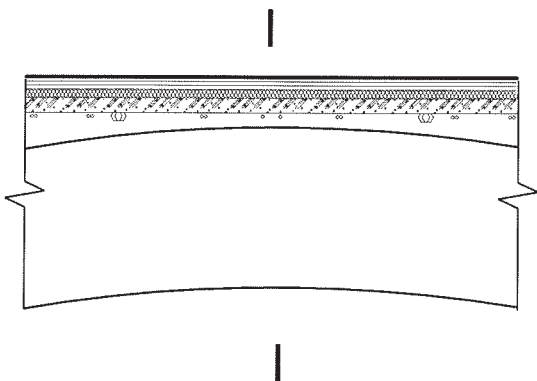
$$R_o = 0,17 + 2,61 + 0,17$$

$$R_o = 2,95 \text{ m}^2 \cdot \text{K} \cdot \text{W}^{-1}$$

$$U = \frac{1}{R_o}$$

$$U = 0,34 \text{ W} \cdot \text{m}^{-2} \cdot \text{K}^{-1}$$

## PDL4 PODLAHA MEZI MÍSTNOSTMI



SKLADBA	d (m)	$\lambda$ (W.m <sup>-1</sup> .K <sup>-1</sup> )
KERAMICKÁ DLAŽBA	0,015	1,01
2XCEMENTOŠTĚPKOVÁ DESKA	0,025	0,22
SYSTÉMOVÁ DESKA	0,030	0,2
POLYSTYRENBETON	0,050	0,022
KERAMZITOVÝ ZÁSYP	0,050	0,023
STÁVAJÍCÍ KLENBA	0,530	0,58
POROTHERM TO	0,020	0,130

$$R = \sum \frac{d}{\lambda} = \frac{0,015}{1,01} + \frac{0,025}{0,09} + \frac{0,03}{0,035} + \frac{0,05}{0,067} + \frac{0,05}{0,130} + \frac{0,530}{0,58} + \frac{0,002}{0,130} = 2,56 \text{ m}^2 \cdot \text{K} \cdot \text{W}^{-1}$$

Porovnání:  $U_n \geq U$   
 $0,68 \geq 0,15$  - KONSTRUKCE VYHOVUJE

$$R_o = R_i + R + R_e$$

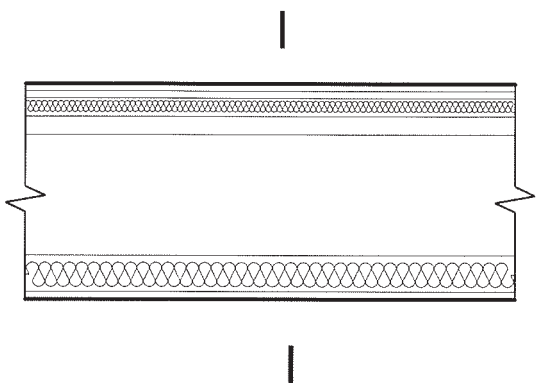
$$R_o = 0,17 + 2,56 + 0,17$$

$$R_o = 2,9 \text{ m}^2 \cdot \text{K} \cdot \text{W}^{-1}$$

$$U = \frac{1}{R_o}$$

$$U = 0,345 \text{ W} \cdot \text{m}^{-2} \cdot \text{K}^{-1}$$

# PDL5 PODLAHA MEZI MÍSTNOSTMI



SKLADBA	d (m)	$\lambda$ (W.m <sup>-1</sup> .K <sup>-1</sup> )
OSB DESKY	0,024	0,13
KROČ. IZOLACE	0,030	0,054
DŘ. ZÁKLOP	0,030	0,150
KLEŠTINA	0,200	0,180
SDK ROŠT+IZOLACE	0,060	0,042
POROTHERM TO	0,020	0,130

$$R = \sum \frac{d}{\lambda} = \frac{0,024}{0,13} + \frac{0,03}{0,054} + \frac{0,03}{0,150} + \frac{0,200}{0,180} + \frac{0,06}{0,042} + \frac{0,02}{0,130} = 3,63 \text{ m}^2 \cdot \text{K} \cdot \text{W}^{-1}$$

Porovnání:  $U_{\text{v}} \geq U$   
 $0,68 \geq 0,25$  - KONSTRUKCE VYHOVUJE

$$R_0 = R_i + R + R_e$$

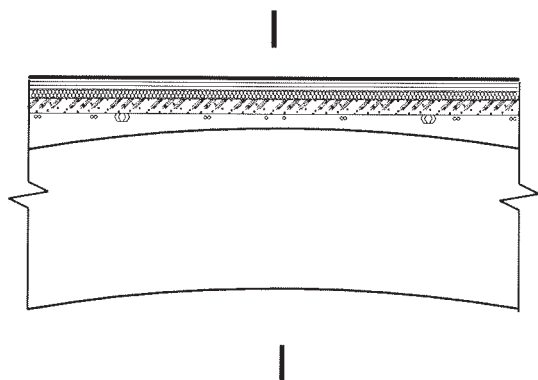
$$R_0 = 0,17 + 3,63 + 0,17$$

$$R_0 = 3,97 \text{ m}^2 \cdot \text{K} \cdot \text{W}^{-1}$$

$$U = \frac{1}{R_0}$$

$$U = 0,25 \text{ W} \cdot \text{m}^{-2} \cdot \text{K}^{-1}$$

## STR1 STROP MEZI MÍSTNOSTMI



SKLADBA	d (m)	$\lambda$ (W.m <sup>-1</sup> .K <sup>-1</sup> )
LEPENÁ DŘEVĚNÁ PODLAHA	0,015	0,22
2XCEMENTOŠTĚPKOVÁ DESKA	0,025	0,09
SYSTÉMOVÁ DESKA	0,030	0,035
POLYSTYRENBETON	0,050	0,067
KERAMZITOVÝ ZÁSYP	0,050	0,130
STÁVAJÍCÍ KLENBA	0,530	0,58
POROTHERM TO	0,020	0,130

$$R = \sum \frac{d}{\lambda} = \frac{0,015}{0,22} + \frac{0,025}{0,09} + \frac{0,03}{0,035} + \frac{0,05}{0,067} + \frac{0,05}{0,130} + \frac{0,530}{0,58} + \frac{0,004}{0,130} = 2,61 \text{ m}^2 \cdot \text{K} \cdot \text{W}^{-1}$$

Porovnání:  $U_{\text{pr}} \geq U$   
 $0,68 \geq 0,15$  – KONSTRUKCE VYHOVUJE

$$R_0 = R_i + R + R_e$$

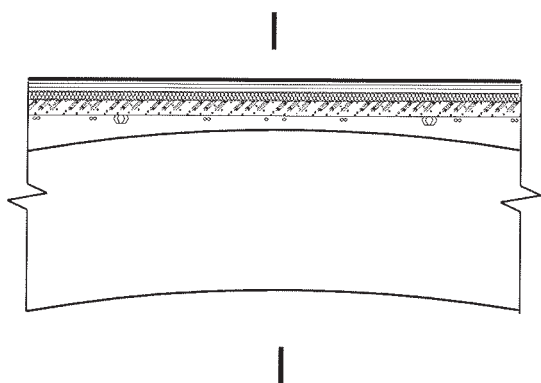
$$R_0 = 0,17 + 2,61 + 0,17$$

$$R_0 = 2,95 \text{ m}^2 \cdot \text{K} \cdot \text{W}^{-1}$$

$$U = \frac{1}{R_0}$$

$$U = 0,34 \text{ W} \cdot \text{m}^{-2} \cdot \text{K}^{-1}$$

## STR2 STROP MEZI MÍSTNOSTMI



SKLADBA	d (m)	$\lambda$ (W.m <sup>-1</sup> .K <sup>-1</sup> )
KERAMICKÁ DLAŽBA	0,015	1,01
2XCEMENTOŠTĚPKOVÁ DESKA	0,025	0,22
SYSTÉMOVÁ DESKA	0,030	0,2
POLYSTYRENBETON	0,050	0,067
KERAMZITOVÝ ZÁSYP	0,050	0,023
STÁVAJÍCÍ KLENBA	0,530	0,58
POROTHERM TO	0,020	0,130

$$R = \sum \frac{d}{\lambda} = \frac{0,015}{1,01} + \frac{0,025}{0,09} + \frac{0,03}{0,035} + \frac{0,05}{0,067} + \frac{0,05}{0,130} + \frac{0,530}{0,58} + \frac{0,004}{0,130} = 2,56 \text{ m}^2 \cdot \text{K} \cdot \text{W}^{-1}$$

Porovnání:  $U_{\text{pr}} \geq U$   
 $0,68 \geq 0,15$  – KONSTRUKCE VYHOVUJE

$$R_0 = R_i + R + R_e$$

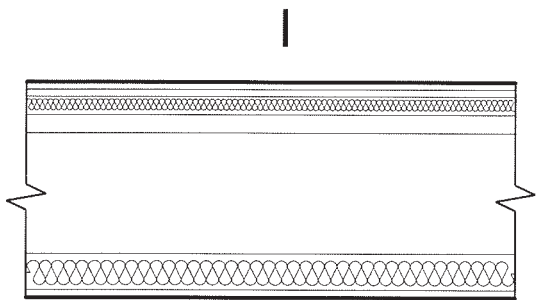
$$R_0 = 0,17 + 2,56 + 0,17$$

$$R_0 = 2,9 \text{ m}^2 \cdot \text{K} \cdot \text{W}^{-1}$$

$$U = \frac{1}{R_0}$$

$$U = 0,345 \text{ W} \cdot \text{m}^{-2} \cdot \text{K}^{-1}$$

# STR3 STROP MEZI MÍSTNOSTMI



SKLADBA	d (m)	$\lambda$ (W.m <sup>-1</sup> .K <sup>-1</sup> )
OSB DESKY	0,024	0,13
KROČ. IZOLACE	0,030	0,054
DŘ. ZÁKLOP	0,030	0,150
KLEŠTINA	0,200	0,180
SDK ROŠT+IZOLACE	0,060	0,042
POROTHERM TO	0,020	0,130

$$R = \sum \frac{d}{\lambda} = \frac{0,024}{0,13} + \frac{0,03}{0,054} + \frac{0,03}{0,150} + \frac{0,200}{0,180} + \frac{0,06}{0,042} + \frac{0,02}{0,130} = 3,63 \text{ m}^2 \cdot \text{K} \cdot \text{W}^{-1}$$

Porovnání:  $U_{\text{pr}} \approx U$   
 $0,68 \approx 0,25$  – KONSTRUKCE VYHOVUJE

$$R_0 = R_i + R + R_e$$

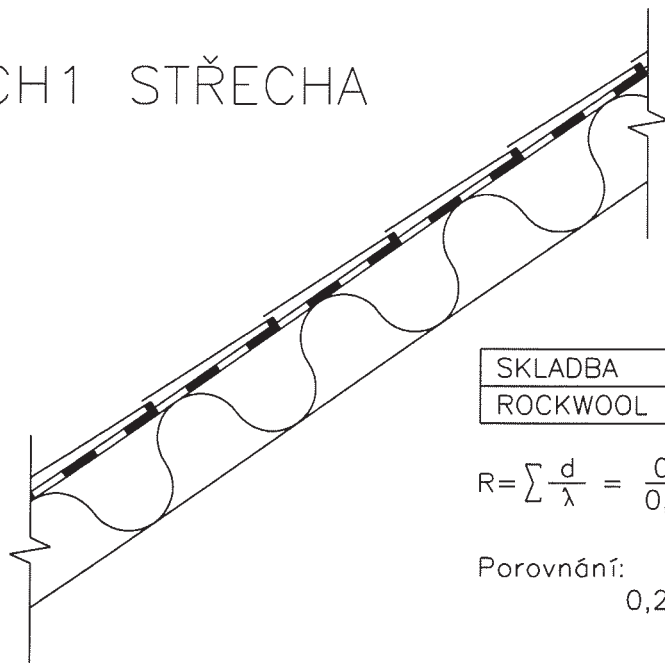
$$R_0 = 0,17 + 3,63 + 0,17$$

$$R_0 = 3,97 \text{ m}^2 \cdot \text{K} \cdot \text{W}^{-1}$$

$$U = \frac{1}{R_0}$$

$$U = 0,25 \text{ W} \cdot \text{m}^{-2} \cdot \text{K}^{-1}$$

## SCH1 STŘECHA



SKLADBA	d (m)	$\lambda$ (W.m <sup>-1</sup> .K <sup>-1</sup> )
ROCKWOOL ROCKMIN	0,29	0,039

$$R = \sum \frac{d}{\lambda} = \frac{0,29}{0,039} = 7,44 \text{ m}^2 \cdot \text{K} \cdot \text{W}^{-1}$$

Porovnání:  $U_n \geq U$   
 $0,24 \geq 0,182$  KONSTRUKCE VYHOVUJE

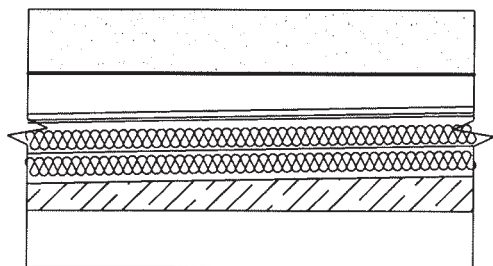
$$R_o = R_i + R + R_e \quad U = \frac{1}{R_o} + \Delta U$$

$$R_o = 0,1 + 7,440 + 0,04 \quad U = 0,182 \text{ W} \cdot \text{m}^{-2} \cdot \text{K}^{-1}$$

$$R_o = 7,58 \text{ m}^2 \cdot \text{K} \cdot \text{W}^{-1}$$

## SCH2 STŘECHA

E



I

SKLADBA	d (m)	$\lambda$ (W.m <sup>-1</sup> .K <sup>-1</sup> )
SUBSTRÁT	0,21	0,70
FILTEK 200	0,002	0,22
DEKDREN G20 GARDEN	0,02	0,2
FILTEK 300	0,003	0,022
GLASTEK 30 STICKER PLUS	0,003	0,023
EPS 150S 2X10CM	0,20	0,038
GLASTEK 40 MINERAL	0,004	0,022
DEKPRIMER	0,001	2,0
STROP POROTHERM MIAKO	0,190	0,826
POROTHERM TO	0,02	0,130

$$R = \sum \frac{d}{\lambda} = \frac{0,21}{0,70} + \frac{0,002}{0,22} + \frac{0,02}{0,2} + \frac{0,003}{0,022} + \frac{0,003}{0,023} + \frac{0,2}{0,038} +$$

$$+ \frac{0,004}{0,022} + \frac{0,001}{2} + \frac{0,190}{0,826} + \frac{0,02}{0,130} = 6,5 \text{ m}^2 \cdot \text{K} \cdot \text{W}^{-1}$$

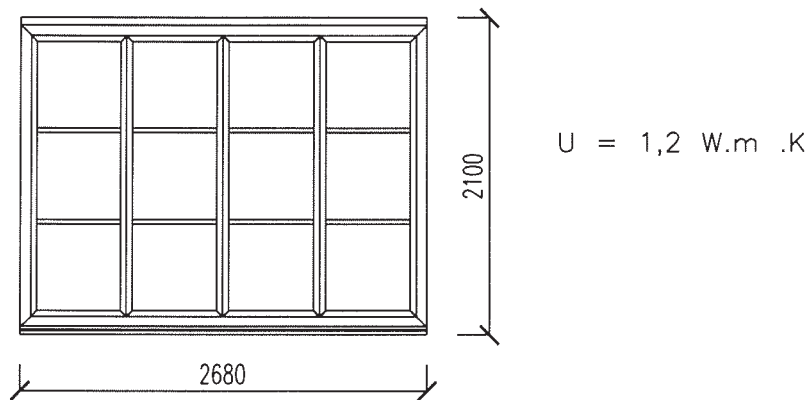
Porovnání:  $U_n \geq U$   
 $0,68 \geq 0,15$  - KONSTRUKCE VYHOVUJE

$$R_o = R_i + R + R_e \quad U = \frac{1}{R_o} + \Delta U$$

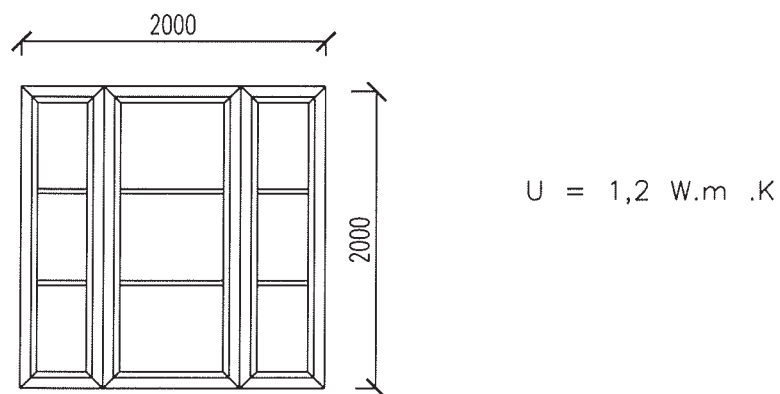
$$R_o = 0,25 + 6,5 + 0,25 \quad U = 0,155 \text{ W} \cdot \text{m}^{-2} \cdot \text{K}^{-1}$$

$$R_o = 6,68 \text{ m}^2 \cdot \text{K} \cdot \text{W}^{-1}$$

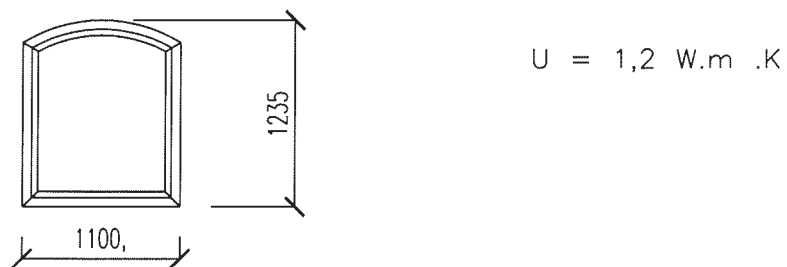
## OZ1 OKNO PLASTOVÉ REHAU



## OZ2 OKNO PLASTOVÉ REHAU



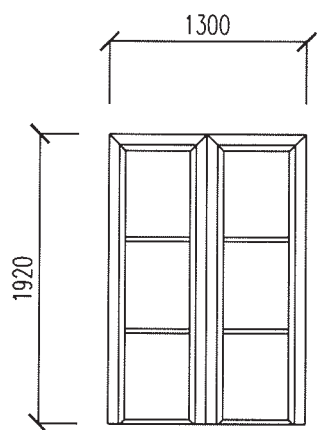
## OZ3 OKNO PLASTOVÉ REHAU



## OZ4 OKNO PLASTOVÉ REHAU

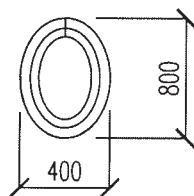


## OZ5 OKNO PLASTOVÉ REHAU



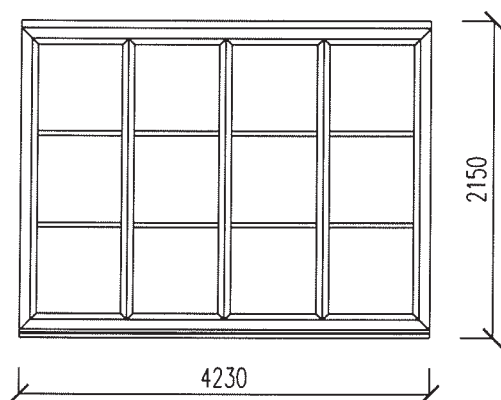
$$U = 1,2 \text{ W.m .K}$$

## OZ6 OKNO PLASTOVÉ REHAU



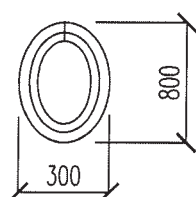
$$U = 1,2 \text{ W.m .K}$$

## OZ7 OKNO PLASTOVÉ REHAU



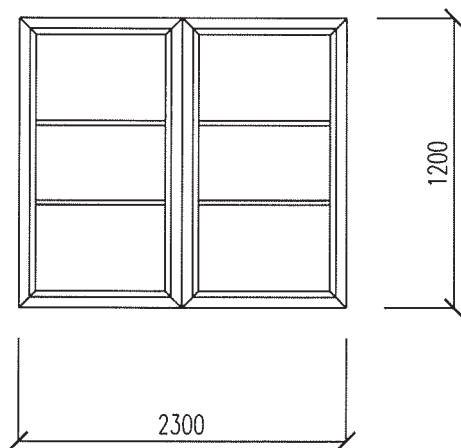
$$U = 1,2 \text{ W.m .K}$$

## OZ8 OKNO PLASTOVÉ REHAU



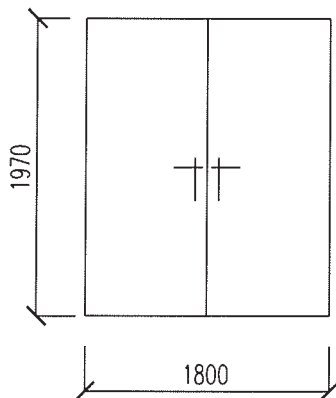
$$U = 1,2 \text{ W.m .K}$$

## OZ9 OKNO PLASTOVÉ REHAU



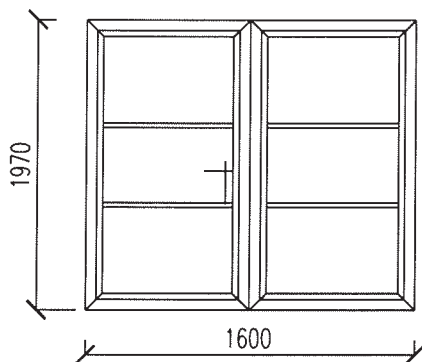
$$U = 1,2 \text{ W.m}^{-2} \cdot \text{K}^{-1}$$

## DN5 DVEŘE VNITŘNÍ DŘEVĚNÉ PLNÉ



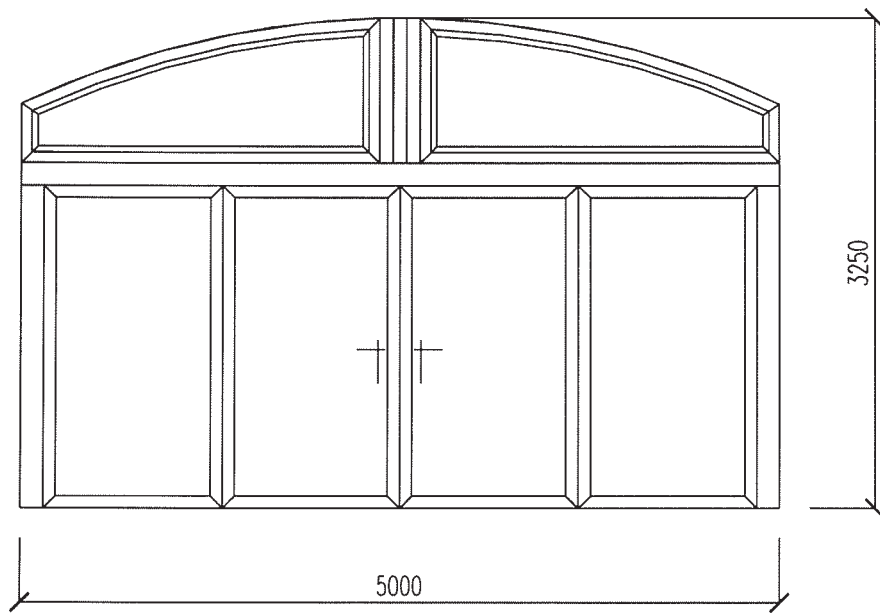
$$U = 1,8 \text{ W.m}^{-2} \cdot \text{K}^{-1}$$

## DB3 DVEŘE BALKONOVÉ, PROSKLENÉ



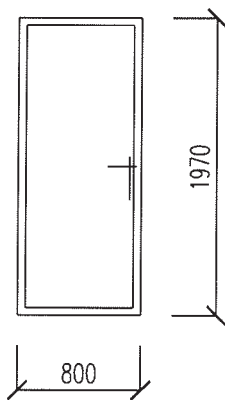
$$U = 1,2 \text{ W.m}^{-2} \cdot \text{K}^{-1}$$

# DO1 DVEŘE VNĚJŠÍ, TĚSNÉ



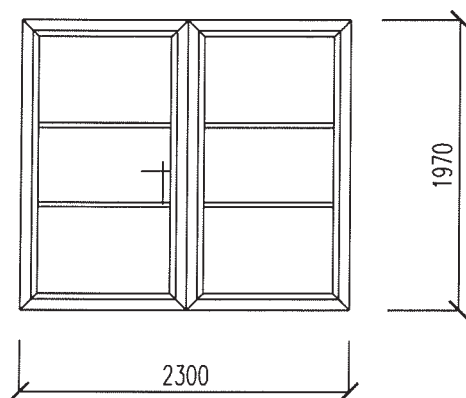
$$U = 1,2 \text{ W.m .K}$$

# DB1 DVEŘE BALKONOVÉ, PROSKLENÉ



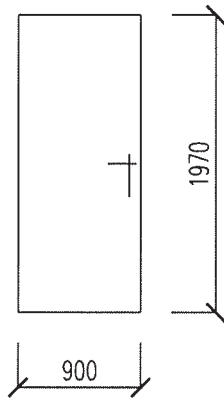
$$U = 1,2 \text{ W.m}^{-2} \cdot \text{K}^{-1}$$

# DB2 DVEŘE BALKONOVÉ, PROSKLENÉ



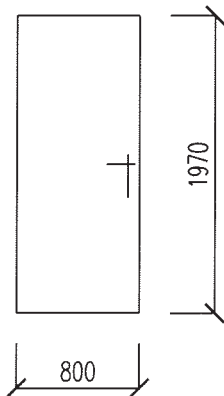
$$U = 1,2 \text{ W.m .K}$$

DN1 DVEŘE VNITŘNÍ DŘEVĚNÉ PLNÉ



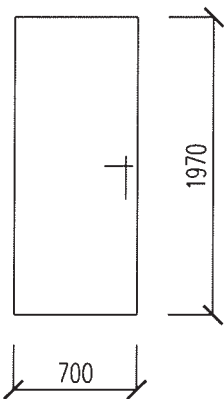
$$U = 1,8 \text{ W.m}^{-2}.\text{K}^{-1}$$

DN2 DVEŘE VNITŘNÍ DŘEVĚNÉ PLNÉ



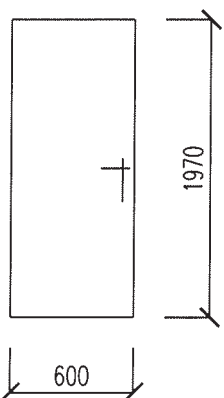
$$U = 1,8 \text{ W.m}^{-2}.\text{K}^{-1}$$

DN3 DVEŘE VNITŘNÍ DŘEVĚNÉ PLNÉ



$$U = 1,8 \text{ W.m}^{-2}.\text{K}^{-1}$$

DN4 DVEŘE VNITŘNÍ DŘEVĚNÉ PLNÉ



$$U = 1,8 \text{ W.m}^{-2}.\text{K}^{-1}$$

## B.2.1 Výpočet tepelného výkonu

### Výpočet budovy

Stavba:	Polyfunkční objekt	
Místo:	Kostelec nad Ohří	Investor: Statky Kostelec s.r.o.
Zpracovatel:	<b>Bc. Zdeněk Slovák</b>	
Zakázka:	TV	Archiv:
Projektant:	Bc. Zdeněk Slovák	Datum: 3.11.2013
E-mail:	zdenaslovak@seznam.cz	Telefon: 606794560

Tento dokument obsahuje všechny zadané úseky

$t_e = -13 \text{ } ^\circ\text{C}$      $t_{ib} = 19,5 \text{ } ^\circ\text{C}$      $n_{50} = 5,0$  systém rozměrů: E - vnější

podl.	č.m.	účel	úsek	$t_i$ °C	$n_p$	$V_{np}$ m <sup>3</sup> .h <sup>-1</sup>	$V_{n50}$ m <sup>3</sup> .h <sup>-1</sup>	$V_{mech}$ m <sup>3</sup> .h <sup>-1</sup>	$f_{RH}$
<b>ÚSEK 1</b>									
1	101	Vstupní hala	1	15	0,5	14,5	8,7	0,0	0
1	102	WC bezbariérové	1	20	0,5	7,3	0,0	0,0	0
1	103	Úklidová komora	1	15	0,5	4,9	0,0	0,0	0
1	104	Sklad - příprava pro	1	20	0,5	23,7	9,5	0,0	0
1	107	Schodišťový prostor	1	15	0,5	9,5	0,0	0,0	0
1	108	Chodba	1	15	0,5	10,5	0,0	0,0	0
1	109	WC- Předsíň	1	20	0,5	3,2	0,0	0,0	0
1	110	WC	1	20	0,5	2,1	0,0	0,0	0
1	112	WC - umyvadla	1	20	0,5	7,4	0,0	0,0	0
1	113	WC - předsíň	1	20	0,5	7,3	0,0	0,0	0
1	114	WC - ženy	1	20	0,5	2,1	0,0	0,0	0
1	115	WC - ženy	1	20	0,5	2,5	0,0	0,0	0
1	116	WC - ženy	1	20	0,5	2,5	1,0	0,0	0
1	117	WC - ženy	1	20	0,5	2,5	0,0	0,0	0
1	118	Chodba	1	15	0,5	14,7	5,9	0,0	0
1	120	sál, jídelna, sezení	1	20	0,5	1 352,5	811,5	0,0	0
1	127	Joulmetrické dem. f	1	20	0,5	4,7	0,0	0,0	0
1	128	WC - umyvadla ženy	1	20	0,5	2,3	0,0	0,0	0
1	129	WC ženy	1	20	0,5	2,3	0,0	0,0	0
1	130	Sprcha ženy	1	24	0,5	3,6	1,4	0,0	0
1	131	WC - umyvadla muži	1	20	0,5	2,3	0,0	0,0	0
1	132	WC muži	1	20	0,5	2,3	0,0	0,0	0
1	133	Sprcha muži	1	24	0,5	3,6	2,2	0,0	0
1	134	Zádveří	1	15	0,5	14,1	8,4	0,0	0
1	135	Úklidová komora - ša	1	20	0,5	3,3	0,0	0,0	0
1	136	Šatna obsluha, šatna	1	20	0,5	8,9	5,3	0,0	0
1	137	Sprcha obsluha, šatn	1	24	0,5	5,3	0,0	0,0	0
1	138	Předsíň	1	15	0,5	6,3	2,5	0,0	0
1	139	WC umyvadla personál	1	20	0,5	2,3	0,0	0,0	0
1	140	WC personál	1	20	0,5	2,3	0,0	0,0	0
1	141	Chodba	1	15	0,5	23,5	14,1	0,0	0
1	142	Sklad potravin	1	15	0,5	9,5	0,0	0,0	0
1	143	Sklad nápojů	1	15	0,5	10,2	0,0	0,0	0
1	144	Sklad potravin	1	15	0,5	11,7	0,0	0,0	0
1	145	Mytí nádobí	1	15	0,5	11,7	0,0	0,0	0
1	146	Hrubá příprava zelen	1	15	0,5	11,7	7,0	0,0	0
1	148	Kotelna	1	15	0,5	20,8	12,5	0,0	0
2	201	Chodba	1	15	0,5	10,6	0,0	0,0	0
2	202	Sklad špinavého prád	1	15	0,5	6,9	0,0	0,0	0

podl.	č.m.	účel	úsek	t <sub>i</sub> °C	n <sub>p</sub>	V <sub>np</sub> m <sup>3</sup> .h <sup>-1</sup>	V <sub>n50</sub> m <sup>3</sup> .h <sup>-1</sup>	V <sub>mech</sub> m <sup>3</sup> .h <sup>-1</sup>	f <sub>RH</sub>
2	203	Umyvadla	1	20	0,5	5,3	0,0	0,0	0
2	204	Pisoáry a WC	1	20	0,5	16,8	6,7	0,0	0
3	301	Chodba	1	15	0,5	54,2	0,0	0,0	0
3	302	Společenská m. a bar	1	20	0,5	385,2	231,1	0,0	0
3	304	Sklad	1	15	0,5	5,8	3,5	0,0	0
3	306	Sociální zařízení	1	24	0,5	6,1	0,0	0,0	0
3	307	Pokoj	1	20	0,5	32,8	13,1	0,0	0
3	308	Sklad	1	15	0,5	10,2	0,0	0,0	0
3	310	Sociální zařízení	1	24	0,5	6,1	0,0	0,0	0
3	311	Pokoj	1	20	0,5	32,8	19,7	0,0	0
3	313	Chodba	1	15	0,5	76,2	45,7	0,0	0
3	314	Vstupní zádveř	1	15	0,5	5,4	3,2	0,0	0
3	316	Sociální zařízení	1	24	0,5	7,5	0,0	0,0	0
3	317	Pokoj a zádveř	1	20	0,5	53,5	21,4	0,0	0
3	319	Sociální zařízení	1	24	0,5	6,1	2,4	0,0	0
3	320	Pokoj a zádveř	1	20	0,5	32,3	12,9	0,0	0
3	322	Sociální zařízení	1	24	0,5	6,1	2,4	0,0	0
3	323	Pokoj a zádveř	1	20	0,5	32,3	12,9	0,0	0
3	325	Sociální zařízení	1	24	0,5	7,5	0,0	0,0	0
3	326	Pokoj a zádveř	1	20	0,5	53,5	21,4	0,0	0
3	327	Vstupní zádveř	1	15	0,5	9,6	5,8	0,0	0
3	328	Sklad šp. prádla	1	15	0,5	15,4	0,0	0,0	0
3	331	Sociální zařízení	1	24	0,5	6,1	2,4	0,0	0
3	332	Pokoj a zádveř	1	20	0,5	37,7	15,1	0,0	0
3	334	Sociální zařízení	1	24	0,5	6,1	0,0	0,0	0
3	335	Pokoj a zádveř	1	20	0,5	34,5	13,8	0,0	0
3	337	Sociální zařízení	1	24	0,5	6,1	2,4	0,0	0
3	338	Pokoj a zádveř	1	20	0,5	37,7	15,1	0,0	0
3	340	Sociální zařízení	1	24	0,5	6,1	0,0	0,0	0
3	341	Pokoj a zádveř	1	20	0,5	34,5	13,8	0,0	0
3	344	Sociální zařízení	1	24	0,5	6,1	0,0	0,0	0
3	345	Pokoj a zádveř	1	20	0,5	34,5	13,8	0,0	0
3	347	Sociální zařízení	1	24	0,5	6,1	2,4	0,0	0
3	348	Pokoj a zádveř	1	20	0,5	37,7	15,1	0,0	0
3	350	Sociální zařízení	1	24	0,5	6,1	0,0	0,0	0
3	351	Pokoj a zádveř	1	20	0,5	34,5	13,8	0,0	0
3	352	Vstupní zádveř	1	15	0,5	5,4	3,2	0,0	0
3	353	Chodba	1	15	0,5	12,3	0,0	0,0	0
3	354	Sociální zařízení	1	24	0,5	9,9	4,0	0,0	0
3	355	WC	1	20	0,5	3,8	1,5	0,0	0
3	356	Obytný prostor	1	20	0,5	32,7	13,1	0,0	0
3	357	Pokoj	1	20	0,5	45,9	18,4	0,0	0
3	358	Pokoj	1	20	0,5	46,7	28,0	0,0	0
3	359	Vstupní zádveř	1	15	0,5	9,7	3,9	0,0	0
3	360	Chodba	1	15	0,5	12,3	0,0	0,0	0
3	361	Sociální zařízení	1	24	0,5	9,9	4,0	0,0	0
3	362	WC	1	20	0,5	3,8	1,5	0,0	0
3	363	Obytný prostor	1	20	0,5	46,7	28,0	0,0	0
3	364	Pokoj	1	20	0,5	45,9	18,4	0,0	0
3	365	Pokoj	1	20	0,5	32,7	13,1	0,0	0
3	366	Chodba	1	15	0,5	12,3	0,0	0,0	0
3	367	Sociální zařízení	1	24	0,5	9,9	4,0	0,0	0
3	368	WC	1	20	0,5	2,5	1,0	0,0	0
3	369	Pokoj	1	20	0,5	32,7	13,1	0,0	0

podl.	č.m.	účel	úsek	$t_i$ °C	$n_p$	$V_{np}$ $m^3 \cdot h^{-1}$	$V_{n50}$ $m^3 \cdot h^{-1}$	$V_{mech}$ $m^3 \cdot h^{-1}$	$f_{RH}$
3	370	Obytný prostor	1	20	0,5	33,3	20,0	0,0	0
3	371	Pokoj	1	20	0,5	28,8	11,5	0,0	0

č.m.	úsek	$V_{mi}$ $m^3$	$A_p$ $m^2$	$H_{Tm}$ W/K	$H_{Vm}$ W/K	$\Phi_{Tm}$ W	$\Phi_{Vm}$ W	$\Phi_{RHm}$ W	$\Phi_{HLM}$ W	$Q_{cm}$ W	$Q_z$ W
ÚSEK 1											
101	1	29,0	8,0	5	5	132	138	0	270	270	0
102	1	14,5	4,0	4	2	120	81	0	202	202	0
103	1	9,8	2,7	-1	2	-33	47	0	14	14	0
104	1	47,4	13,1	21	8	687	266	0	953	953	0
107	1	19,1	5,3	-3	3	-98	91	0	0	0	0
108	1	20,9	5,8	-5	4	-138	100	0	0	0	0
109	1	6,4	1,8	3	1	113	36	0	149	149	0
110	1	4,2	1,2	2	1	70	24	0	93	93	0
112	1	14,9	4,1	2	3	79	83	0	162	162	0
113	1	14,5	4,0	4	2	125	82	0	206	206	0
114	1	4,2	1,2	2	1	70	24	0	93	93	0
115	1	4,9	1,4	1	1	45	27	0	72	72	0
116	1	4,9	1,4	2	1	62	27	0	90	90	0
117	1	4,9	1,4	3	1	115	27	0	143	143	0
118	1	29,4	8,1	-3	5	-76	140	0	64	64	0
120	1	2 705,0	676,2	587	460	19 377	15 175	0	34 552	34 552	0
127	1	9,4	3,1	0	2	11	53	0	63	63	0
128	1	4,6	1,5	1	1	23	26	0	49	49	0
129	1	4,6	1,5	2	1	50	26	0	76	76	0
130	1	7,2	2,4	6	1	222	45	0	267	267	0
131	1	4,6	1,5	0	1	-5	26	0	21	21	0
132	1	4,6	1,5	1	1	22	26	0	48	48	0
133	1	7,2	2,4	6	1	218	45	0	264	264	0
134	1	28,1	9,4	13	5	366	134	0	500	500	0
135	1	6,6	2,2	1	1	21	37	0	58	58	0
136	1	17,8	5,9	4	3	137	100	0	237	237	0
137	1	10,6	3,5	5	2	190	67	0	257	257	0
138	1	12,6	4,2	5	2	150	60	0	210	210	0
139	1	4,5	1,5	1	1	28	25	0	53	53	0
140	1	4,5	1,5	1	1	28	25	0	53	53	0
141	1	47,1	15,7	19	8	533	224	0	757	757	0
142	1	19,0	6,3	0	3	12	90	0	102	102	0
143	1	20,4	6,8	1	3	33	97	0	130	130	0
144	1	23,4	7,8	2	4	62	112	0	173	173	0
145	1	23,4	7,8	10	4	291	112	0	402	402	0
146	1	23,3	7,8	6	4	177	111	0	288	288	0
148	1	41,6	13,9	11	7	307	198	0	505	505	0
201	1	21,1	8,2	-3	4	-89	101	0	11	11	0
202	1	13,9	5,4	-4	2	-107	66	0	0	0	0
203	1	10,6	4,1	5	2	151	60	0	211	211	0
204	1	33,5	13,1	8	6	264	188	0	452	452	0
301	1	108,4	35,6	-15	18	-406	516	0	109	109	0
302	1	770,5	253,4	105	131	3 463	4 322	0	7 785	7 785	0
304	1	11,6	3,8	-2	2	-59	55	0	0	0	0
306	1	12,2	4,0	5	2	182	76	0	259	259	0
307	1	65,6	21,6	13	11	421	368	0	789	789	0

č.m.	úsek	V <sub>mi</sub> m <sup>3</sup>	A <sub>p</sub> m <sup>2</sup>	H <sub>Tm</sub> W/K	H <sub>Vm</sub> W/K	Φ <sub>Tm</sub> W	Φ <sub>Vm</sub> W	Φ <sub>RHm</sub> W	Φ <sub>HLM</sub> W	Q <sub>cm</sub> W	Q <sub>z</sub> W
308	1	20,3	6,7	-5	3	-136	97	0	0	0	0
310	1	12,2	4,0	5	2	194	76	0	270	270	0
311	1	65,6	21,6	19	11	633	368	0	1 001	1 001	0
313	1	152,3	50,1	-35	26	-968	725	0	0	0	0
314	1	10,7	3,5	4	2	98	51	0	149	149	0
316	1	15,0	4,9	5	3	171	94	0	266	266	0
317	1	107,1	35,2	16	18	518	601	0	1 118	1 118	0
319	1	12,2	4,0	5	2	186	76	0	263	263	0
320	1	64,6	21,3	14	11	449	363	0	812	812	0
322	1	12,2	4,0	5	2	186	76	0	263	263	0
323	1	64,6	21,3	12	11	406	363	0	769	769	0
325	1	15,0	4,9	5	3	171	94	0	266	266	0
326	1	107,1	35,2	16	18	518	601	0	1 118	1 118	0
327	1	19,3	6,3	5	3	146	92	0	238	238	0
328	1	30,8	10,1	0	5	2	147	0	148	148	0
331	1	12,2	4,0	5	2	186	76	0	263	263	0
332	1	75,4	24,8	14	13	466	423	0	889	889	0
334	1	12,3	4,0	4	2	162	77	0	239	239	0
335	1	69,0	22,7	12	12	404	387	0	792	792	0
337	1	12,2	4,0	5	2	174	76	0	251	251	0
338	1	75,4	24,8	13	13	442	423	0	865	865	0
340	1	12,3	4,0	4	2	162	77	0	239	239	0
341	1	69,0	22,7	9	12	302	387	0	690	690	0
344	1	12,3	4,0	4	2	162	77	0	239	239	0
345	1	69,0	22,7	9	12	301	387	0	688	688	0
347	1	12,2	4,0	7	2	254	76	0	330	330	0
348	1	75,4	24,8	14	13	476	423	0	899	899	0
350	1	12,3	4,0	4	2	162	77	0	239	239	0
351	1	69,0	22,7	9	12	301	387	0	688	688	0
352	1	10,7	3,5	2	2	70	51	0	121	121	0
353	1	24,7	8,1	-10	4	-270	117	0	0	0	0
354	1	19,8	6,5	9	3	351	125	0	476	476	0
355	1	7,6	2,5	0	1	16	42	0	58	58	0
356	1	65,4	21,5	12	11	404	367	0	770	770	0
357	1	91,8	30,2	10	16	334	515	0	849	849	0
358	1	93,4	30,7	9	16	285	524	0	809	809	0
359	1	19,5	6,4	4	3	104	93	0	197	197	0
360	1	24,7	8,1	-10	4	-270	117	0	0	0	0
361	1	19,8	6,5	9	3	351	125	0	476	476	0
362	1	7,6	2,5	2	1	63	42	0	106	106	0
363	1	93,4	30,7	9	16	298	524	0	822	822	0
364	1	91,8	30,2	10	16	334	515	0	849	849	0
365	1	65,4	21,5	12	11	404	367	0	770	770	0
366	1	24,7	8,1	-10	4	-276	117	0	0	0	0
367	1	19,8	6,5	9	3	332	125	0	457	457	0
368	1	5,0	1,7	1	1	45	28	0	73	73	0
369	1	65,4	21,5	12	11	404	367	0	771	771	0
370	1	66,6	21,9	17	11	573	374	0	946	946	0
371	1	57,5	18,9	14	10	448	323	0	771	771	0
Σ úsek 1		6 477,9	1 911,3	1 132	1 101	37 881	35 796	0	74 502	74 502	0

Legenda

V<sub>np</sub> - hygienická výměna vzduchu

V<sub>n50</sub> - výměna vzduchu pláštěm budovy

**f<sub>RH</sub>** - zátopový součinitel

**Φ<sub>Tm</sub>** - tepelná ztráta místnosti prostupem tepla

**Φ<sub>Vm</sub>** - tepelná ztráta místnosti větráním

**Φ<sub>RHm</sub>** - tepelný výkon místnosti pro vyrovnání účinků přerušovaného vytápění

**Φ<sub>HLm</sub>** - celkový návrhový tepelný výkon místnosti

**Q<sub>cm</sub>** = Φ<sub>HLm</sub> + Q<sub>z</sub>

### B.3 Energetický štítek obálky budovy

#### Identifikační údaje

Druh stavby	Polyfunkční dům
Adresa (místo, ulice, číslo, PSČ)	Kostelec nad Ohří, 13, 413 01
Katastrální území a katastrální číslo	č.kat 233/4
Provozovatel, popř. budoucí provozovatel	Statky Kostelec
Vlastník nebo společenství vlastníků, popř.stavebník	Statky Kostelec
Adresa	Kostelec nad Ohří 13
Telefon / e-mail	info@statkykostelec.cz

#### Charakteristika budovy

Objem budovy V – vnější objem vytápěné zóny budovy, nezahrnuje lodžie, římsy, atiky a základy	9217 m <sup>3</sup>
Celková plocha A – součet vnějších ploch ochlazovaných konstrukcí ohraničujících objem budovy	4078 m <sup>2</sup>
Objemový faktor tvaru budovy A/V	0,44
Převažující vnitřní teplota v otopném období $\theta_{in}$	+ 20 °C
Vnější návrhová teplota v zimním období $\theta_e$	-13 °C

#### Měrná tepelná ztráta a průměrný součinitel prostupu tepla

Konstrukce	Referenční budova (stanovení požadavku)				Hodnocená budova			
	Plocha <i>A</i> [m <sup>2</sup> ]	Součinitel prostupu tepla <i>U</i> (požadovaná hodnota) [W/(m <sup>2</sup> K)]	Redukční činitel <i>b</i> [-]	Měrná ztráta prostupem tepla <i>H<sub>T</sub></i> [W.K <sup>-1</sup> ]	Plocha <i>A</i> [m <sup>2</sup> ]	Součinitel prostupu tepla <i>U</i> [W/(m <sup>2</sup> K)]	Redukční činitel <i>b</i> [-]	Měrná ztráta prostupem tepla <i>H<sub>T</sub></i> [W.K <sup>-1</sup> ]
Podlaha	1205	0,45	0,43	233	1205	0,296	0,43	153
Strop pod půdou	832	0,6	1	499	1040	0,25	1	260
Obvodová stěna	948	0,3	1	284	948	0,297	1	282
Střecha	208	0,24	1	50	208	0,182	1	38

Obvodová stěna 2	670	0,3	1	201	670	0,28	1	188
Dveře a okna	215	1,7	1	366	215	1,2	1	258
Celkem	4078			1633	4078			1178
Tepelné vazby		(4078*0,02)		82				204
Celková měrná ztráta prostupem tepla				1715				1382
Průměrný součinitel prostupu tepla		$U_{em,rc} = \frac{\sum (U_{N,i} \cdot A_i \cdot b_i)}{\sum A_i} + 0,02,$ $1715/4078 + 0,02 = 0,44$		požadovaná hodnota:  $U_{em,rq} = 0,44$ doporučená: $U_{em,rc} = 0,5$  $U_{em,rq} \cdot 0,75 = 0,33$	(1382/4078)			<b>0,34</b>  $U_{em}$ Vyhovuje požadované hodnotě

Klasifikační třída obálky budovy podle přílohy	<b>0,34/0,44 = 0,77</b>	<b>Třída C - Vyhovující</b>
--	-------------------------	-----------------------------

#### Klasifikace prostupu tepla obálkou budovy

Klasifikační třídy	Průměrný součinitel prostupu tepla budovy $U_{em}$ [W/(m <sup>2</sup> ·K)]	Slovní vyjádření klasifikační třídy	Klasifikační ukazatel C/
A	$U_{em} \leq 0,5 \cdot U_{em,rq}$	Velmi úsporná	↔ 0,5 ↔ 0,75 ↔ 1,0 ↔ 1,5 ↔ 2,0 ↔ 2,5
B	$0,5 \cdot U_{em,rq} < U_{em} \leq 0,75 \cdot U_{em,rq}$	Úsporná	
C	$0,75 \cdot U_{em,rq} < U_{em} \leq U_{em,rq}$	<b>Vyhovující</b>	
D	$U_{em,rq} < U_{em} \leq 1,5 \cdot U_{em,rq}$	Nevyhovující	
E	$1,5 \cdot U_{em,rq} < U_{em} \leq 2,0 \cdot U_{em,rq}$	Nehospodárná	
F	$2,0 \cdot U_{em,rq} < U_{em} \leq 2,5 \cdot U_{em,rq}$	Velmi nehospodárná	
G	$U_{em} > 2,5 \cdot U_{em,rq}$	Mimořádně nehospodárná	

Klasifikace :

Datum vystavení energetického štítku: 20.12.2013

Zpracovatel energetického štítku obálky budovy: Bc. Zdeněk Slovák

Adresa zpracovatele: Březůvky 241, 763 45

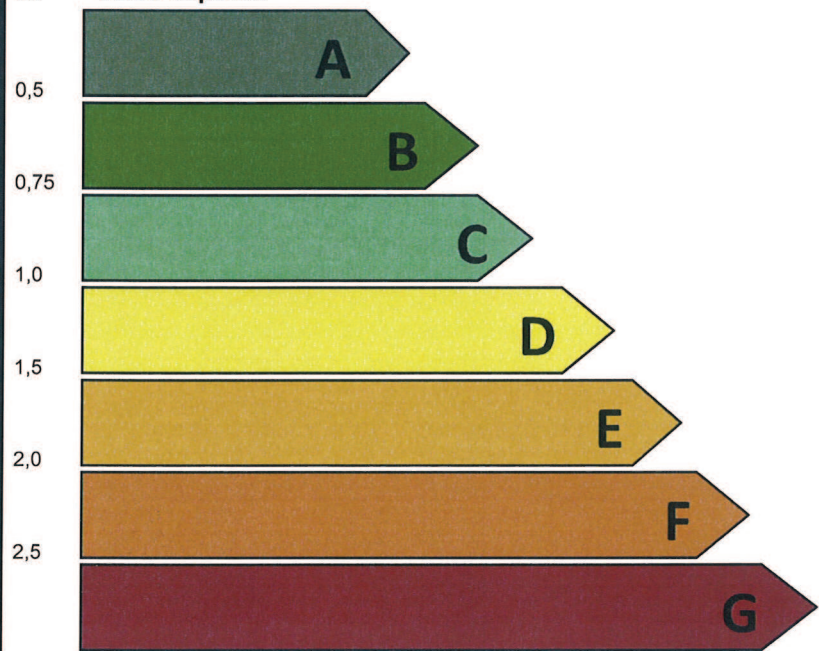
IČO:

Zpracoval: Bc. Zdeněk Slovák

Podpis:.....

Tento protokol a energetický štítek odpovídá směrnici evropského parlamentu a rady č. 2002/91/ES a prEN 15217. Byl vypracován v souladu s ČSN 73 0540 a podle projektové dokumentace stavby dodané objednatelem.

# ENERGETICKÝ ŠTÍTEK OBÁLKY BUDOVY

<b>Typ budovy, místní označení</b> <b>Adresa budovy</b>		<b>Hodnocení obálky budovy</b>	
<b>Celková podlahová plocha <math>A_c = 1900 \text{ m}^2</math></b>		stávající	doporučení
<p><b>CI</b> <b>Velmi úsporná</b></p>  <p style="text-align: center;"><b>Mimořádně nevhodná</b></p>			
<b>KLASIFIKACE</b>			
Průměrný součinitel prostupu tepla obálky budovy $U_{em}$ ve $W/(m^2 \cdot K)$ <span style="float: right;"><math>U_{em} = H_T / A</math></span>		0,6	
Požadovaná hodnota průměrného součinitele prostupu tepla obálky budovy podle ČSN 73 0540-2 $U_{em,rq}$ ve $W/(m^2 \cdot K)$		0,42	
Klasifikační ukazatele $CI$ a jim odpovídající hodnoty $U_{em}$			
$CI$	0,50	0,75	1,00
$U_{em}$	0,22	0,33	0,44
	1,00	1,50	2,00
	0,44	0,66	0,88
	1,50	2,00	2,50
	0,66	0,88	1,1
Platnost štítku do 1.1.2015		Datum 20.12.2013	
Štítek vypracoval: Bc. Zdeněk Slovák		Jméno a příjmení: Bc. Zdeněk Slovák	

## B.4 Návrh přípravy teplé vody

### B.4.1 Výpočet a graf pro výpočet přípravy teplé vody

Informace: Typ objektu- Polyfunkční objekt

Celkem osob v objektu - 80

Podlahová plocha pro úklid – 1900 m<sup>2</sup>

**Provoz pro polyfunkční dům:**

6h-9h	25%
9h -14h	5%
16h-19h	30%
20h-23h	40%

#### Zásobníkový ohřev teplé vody:

Denní potřeba teplé vody: 80 osob x 0,06 + 19 x 0,02 = **5,18 m<sup>3</sup>**

Teplota odebraná:  $Q_{2t} = 1,163 \cdot V_{2P} \cdot (\theta_2 - \theta_1) = 1,163 \cdot 5,18 \cdot 45$

$$Q_{2t} = \mathbf{271 \text{ kWh}}$$

Teplota ztracená (24 hod. cirkulace)  $Q_{2z} = Q_{2t} \cdot z = 271 \cdot 0,5 = \mathbf{135,5 \text{ kWh}}$

Teplota celkem  $Q_{2p} = Q_{2t} + Q_{2z} = 271 + 135,5 = \mathbf{406,5 \text{ kWh}}$

6-9 hod	25%	67,8 kWh (t. odebrané)	101,6 kWh (t. celk.)
9-11 hod	5%	13,55 kWh	20,3 kWh
16-19 hod	30%	81,3 kWh	121,95 kWh
20-23 hod	40%	108,4 kWh	162,6 kWh

Velikost zásobníku :  $V_z = \Delta Q_{\max} / (1,163 \cdot \Delta \theta) = \mathbf{2,3 \text{ m}^3}$

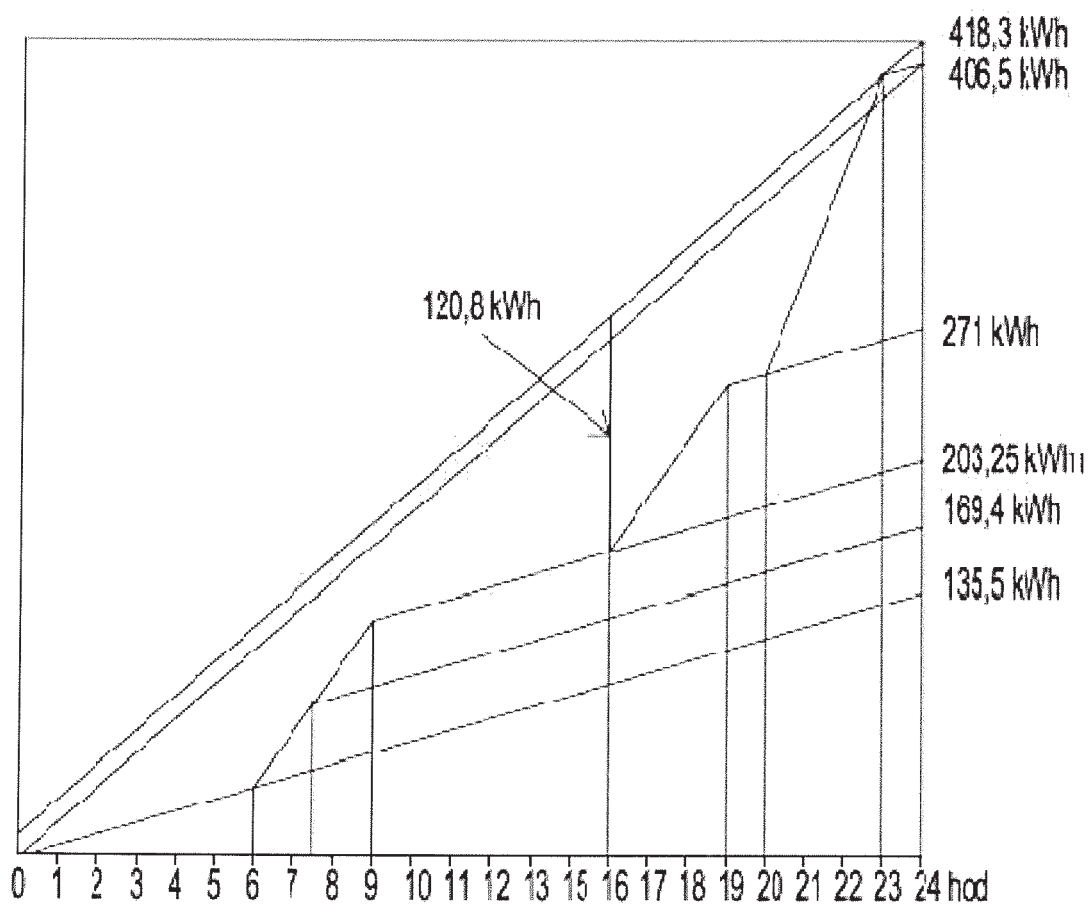
Jmenovitý výkon ohřevu:  $Q_{1n} = (Q_{1t}/t)_{\max} = 418,3 / 24 = \mathbf{17,4 \text{ kW}}$

Potřebná teplosměnná plocha (70/55)

$$\Delta f = \frac{(T_1 - t_2) - (T_2 - t_1)}{\ln \frac{(T_1 - t_2)}{(T_2 - t_1)}} \quad \Delta t = (70-50) - (55-10) / \ln((70-50)/(55-10)) = -25 / -0,811 = \mathbf{30,83 \text{ K}}$$

$$A = (Q_{1n} \cdot 103) / (U \cdot \Delta t) = 17400 / (420 \cdot 30,83) = \mathbf{1,34 \text{ m}^2}$$

Návrh: Navrhují stacionární nepřímotopný ohřívač od firmy Dražice 2x OKC NTR 1000 l , 4,5 m<sup>2</sup>.




## B.4.2 Příloha- technické informace o zásobníkovém ohřivači teplé vody

Typ bojleru	OKC 300 NTR/1MPa	OKC 400 NTR/1MPa	OKC 500 NTR/1MPa	OKC 750 NTR/1MPa	OKC 1000 NTR/1MPa
Objem [l]	300	385	485	750	975
Průměr [mm]	670	700	700	910	1 010
Hmotnost [kg]	108	123	143	210	274
Provozní tlak TUV . [MPa]	1	1	1	1	1
Maximální provozní tlak výměníku [MPa]	1	1	1	1	1
Maximální teplota topné vody [°C]	110	110	110	110	110
Teplota TUV . [°C]	95	95	95	95	95
Výhřevná plocha výměníku [m <sup>2</sup> ]	1,45	1,8	1,9	3,7	4,5
Výkon výměníku [kW]	48	57	65	99	110
Výkonnostní číslo podle DIN 4708	8,4 NL	15,2 NL	19,1 NL	30,5 NL	38,8 NL
Trvalý výkon TUV . * [l/hod]	1170	1395	1590	2440	2715
Tepelné ztráty [kWh/24 hod]	1,86	2	2,3	3,6	3,9

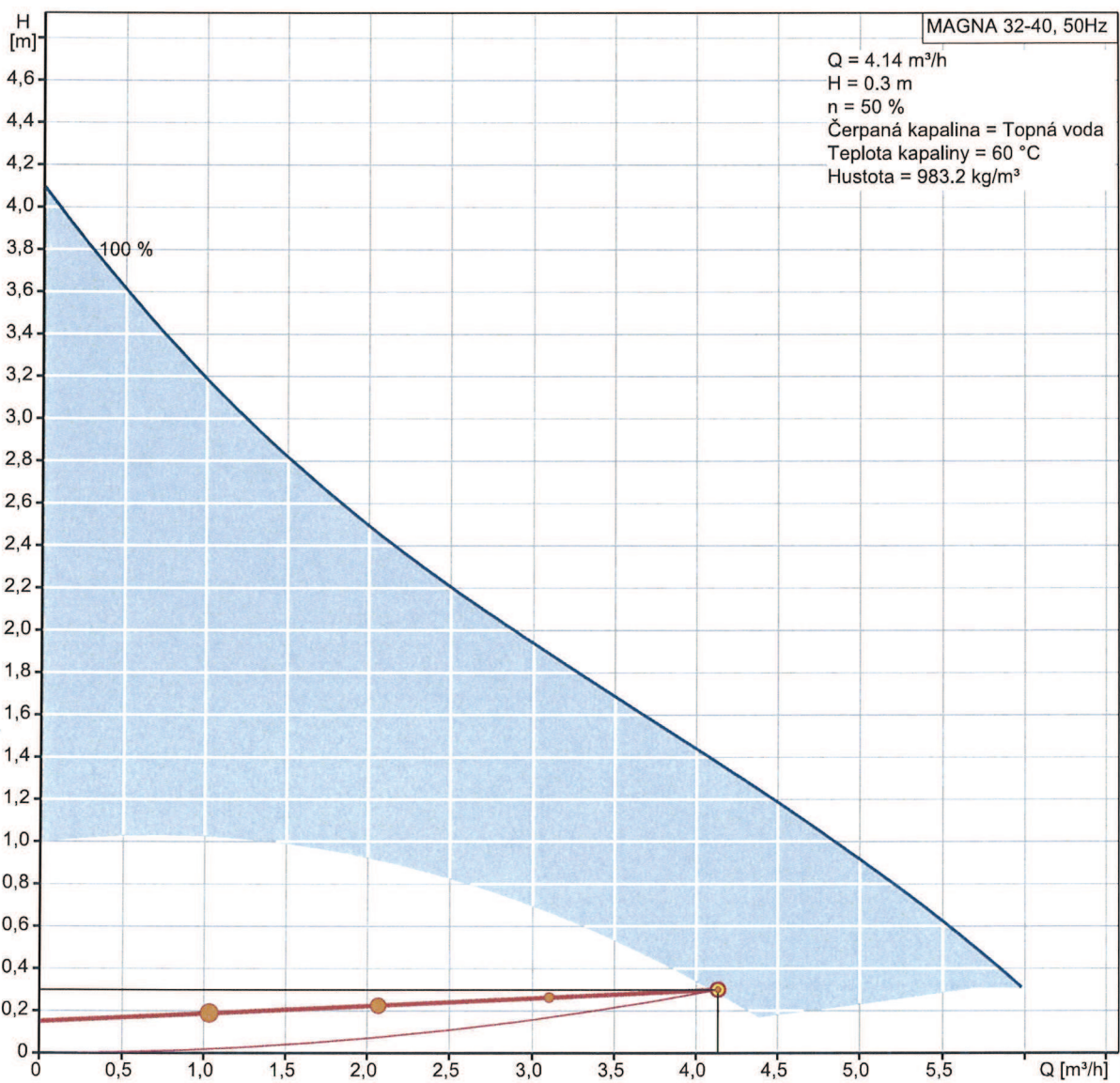
## **B.5 Příloha - Návrh oběhových čerpadel Grundfos**

Čerpadla seřazeny vzestupně od č.1 až po č.6

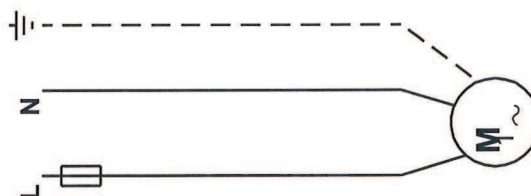
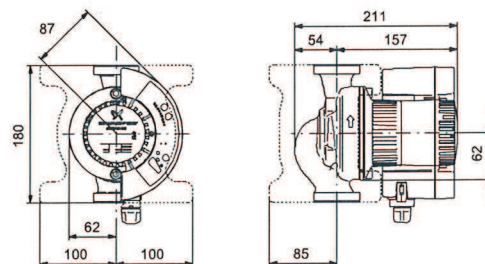
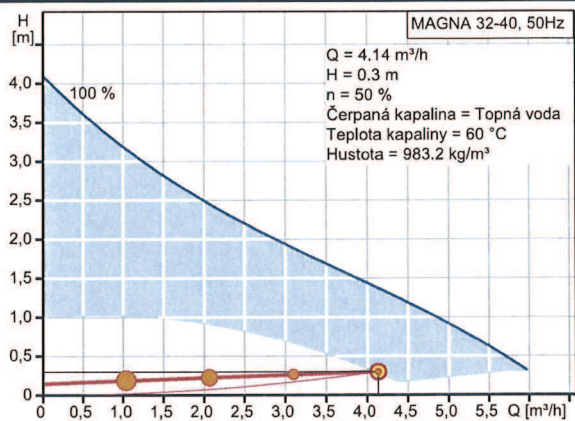
Pozice	Počet	Popis
	1	<p><b>MAGNA 32-40</b></p>  <p>Pozn.: obr. výrobku se může lišit od skuteč. výrobku</p> <p>Výrobní č.: <a href="#">96817952</a></p> <p>Čerpadlo s obtékaným rotorem, tj. čerpadlo a motor tvoří integrální jednotku bez ucpávky hřídele, pouze s dvěma plochými těsněními pro utěsnění. Čerpaná kapalina maže ložiska. Aby se zabránilo problémům, spojeným s likvidací, byl kladen velký důraz na to, aby použité materiály nebyly příliš rozdílné. Čerpadlo bez nutnosti údržby a s mimořádně nízkými náklady na dobu životnosti.</p> <p>Čerpadlo má tyto charakteristické znaky:</p> <ul style="list-style-type: none"> <li>* Elektronicky komutovaný motor (ECM) s rotorem s permanentním magnetem</li> <li>* Vestavěný regulátor čerpadla</li> <li>* Keramická radiální ložiska</li> <li>* Uhlíkové axiální ložisko</li> <li>* Těsnicí membrána rotoru, podložka a plášť rotoru z korozi-vzdorné oceli</li> <li>* Těleso statoru ze slitiny hliníku</li> <li>* Těleso čerpadla Litina</li> <li>* Ochrana proti přetížení</li> </ul> <p>Čerpadlo je jednofázové. Motor nevyžaduje vnější ochranu motoru.</p> <p>Grundfos MAGNA - čerpadla patřící do Série 2000 - automatická regulace diferenčního tlaku úpravou výkonu čerpadla podle aktuálních potřeb tepla bez nutnosti připojování vnějších součástí. Jsou k dispozici čtyři způsoby regulace:</p> <ul style="list-style-type: none"> <li>* AUTOADAPT (samoregulace z "jedné proporcionální tlakové křivky do druhé"), sloužící k optimalizaci snadnosti používání a snížení spotřeby energie na minimum</li> <li>* Proporcionální tlak</li> <li>* Konstantní tlak</li> <li>* Konstantní křivka (k dispozici pouze přes vnější ovládání)</li> </ul> <p>Čerpadlo lze ovládat pomocí</p> <ul style="list-style-type: none"> <li>* Integrovaného volitelného přístavného reléového</li> </ul>

Pozice	Počet	Popis
		<p>modulu (signál start/stop, nouzový signál /zpětnovazební signál)</p> <p>* Integrovaný opční přístavný modul GENIbus (signál start/stop, nouzový signál/zpětnovazební signál, analogový vstup 0-10 V, vnější řízení pomocí vstupů pro min. křivku a max. křivku)</p> <p>* Ruční dálkové ovládání R100 (vlastní výrobek Grundfosu)</p> <p><b>Kapalina:</b></p> <p>Čerpaná kapalina: Topná voda</p> <p>Rozsah teploty kapaliny: 2 .. 95 °C</p> <p>Teplota kapaliny: 60 °C</p> <p>Hustota: 983.2 kg/m<sup>3</sup></p> <p>Kinematická viskozita: 1 mm<sup>2</sup>/s</p> <p><b>Techn.:</b></p> <p>Skutečná vypočítaná hodnota průtoku: 4.14 m<sup>3</sup>/h</p> <p>Výsledná dopravní výška čerpadla: 0.301 m</p> <p>Teplotní třída TF: 110</p> <p>Schval. značky na typovém štítku: CE,TSE,GOST2</p> <p><b>Materiály:</b></p> <p>Těleso čerpadla: Litina EN-JL1040 ASTM 35 B - 40 B</p> <p>Oběžné kolo: Kompozit, PES</p> <p><b>Instalace:</b></p> <p>Rozsah okolní teploty: 0 .. 40 °C</p> <p>Max. provozní tlak: 10 bar</p> <p>Potrubní přípojka: G 2</p> <p>Vzdálenost mezi sacím a výtlačným hrdlem: 180 mm</p> <p><b>Elektrické údaje:</b></p> <p>Příkon - P1: 10 .. 37 W</p> <p>Max. spotřeba el. proudu: 0.09 .. 0.28 A</p> <p>Frekvence el. sítě: 50 Hz</p> <p>Jmenovité napětí: 1 x 230-240 V</p> <p>Krytí (IEC 34-5): X4D</p> <p>Třída izolace (IEC 85): F</p> <p><b>Jiné:</b></p> <p>Energet. účinnost (EEI): 0.21</p> <p>Hrubá hmotnost: 5.5 kg</p> <p>Převravní objem: 0.012 m<sup>3</sup></p>

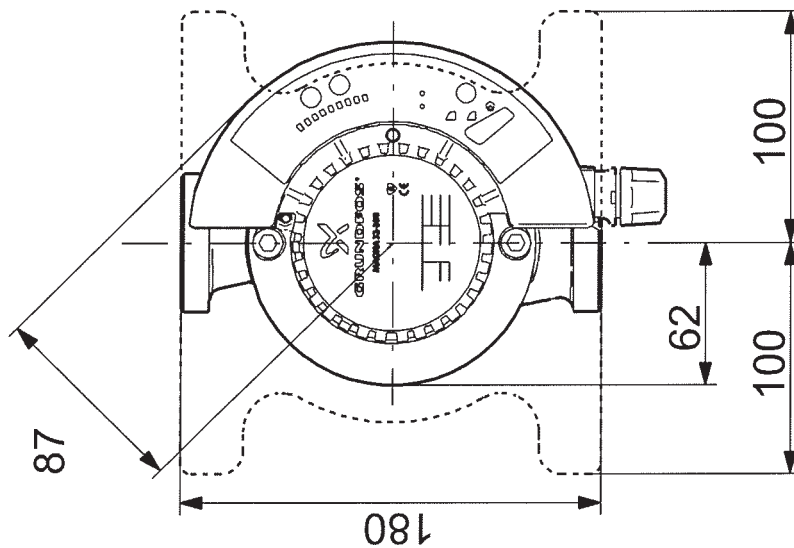
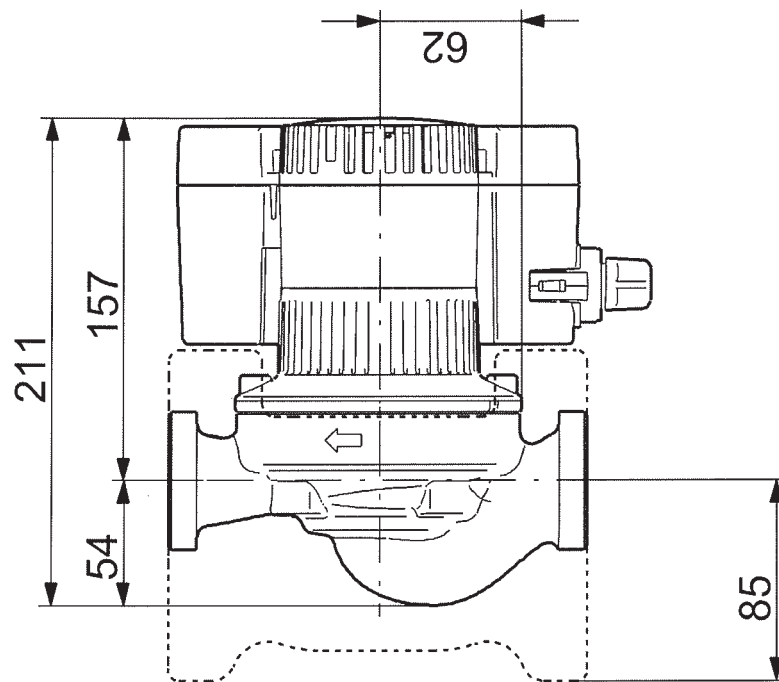
# 96817952 MAGNA 32-40 50 Hz



Popis	Hodnota
Název výrobku::	MAGNA 32-40
Číslo výrobku:	96817952
EAN kód::	5700311102404
<b>Techn.:</b>	
Skutečná vypočítaná hodnota průtoku:	4.14 m <sup>3</sup> /h
Výsledná dopravní výška čerpadla:	0.301 m
Max. dopravní výška:	40 dm
Teplotní třída TF:	110
Schval. značky na typovém štítku:	CE,TSE,GOST2
<b>Materiály:</b>	
Těleso čerpadla:	Litina EN-JL1040 ASTM 35 B - 40 B
Oběžné kolo:	Kompozit, PES
<b>Instalace:</b>	
Rozsah okolní teploty:	0 .. 40 °C
Max. provozní tlak:	10 bar
Potrubií přípojka:	G 2
Vzdálenost mezi sacím a výtlačným hrdlem:	180 mm
<b>Kapalina:</b>	
Čerpaná kapalina:	Topná voda
Rozsah teploty kapaliny:	2 .. 95 °C
Teplota kapaliny:	60 °C
Hustota:	983.2 kg/m <sup>3</sup>
Kinematická viskozita:	1 mm <sup>2</sup> /s
<b>Elektrické údaje:</b>	
Příkon - P1:	10 .. 37 W
Max. spotřeba el. proudu:	0.09 .. 0.28 A
Frekvence el. sítě:	50 Hz
Jmenovité napětí:	1 x 230-240 V
Krytí (IEC 34-5):	X4D
Třída izolace (IEC 85):	F
<b>Řídící jednotky:</b>	
Poloha svorkovnice:	3H
<b>Jiné:</b>	
Energet. účinnost (EEI):	0.21
Hrubá hmotnost:	5.5 kg
Přepravní objem:	0.012 m <sup>3</sup>



96817952 MAGNA 32-40 50 Hz



Poznámka! Všechny jednotky musí být v[mm] jestliže není uvedeno jinak.  
 Poznámka: tento zjednodušený rozměrový náčrtek nezobrazuje všechny detaily.

# 96817952 MAGNA 32-40 50 Hz

## Zadáni

### Vybrat Aplikaci

Mód Přehled Ano  
Vytápění

### Přehled zadaných vstupů.

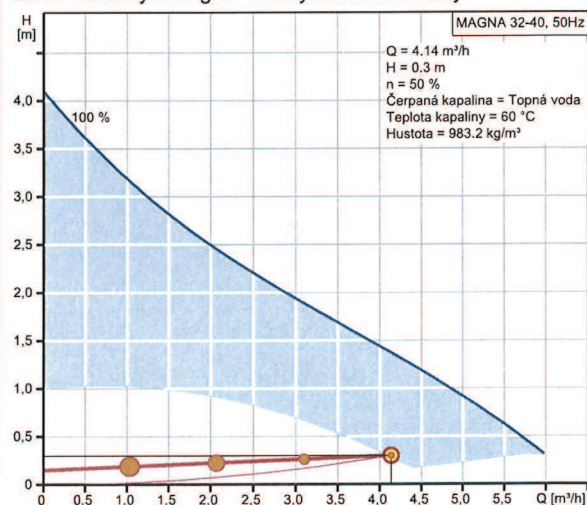
Typ instalace Ruční zadání  
Vybraná oblast Obytné budovy  
Typ instalace Hlavní oběhové čerpadlo  
Průtok (Q) 4.14 m<sup>3</sup>/h  
Dopravní výška (H) 0.3 m  
Více Ano  
Čerpaná kapalina Topná voda  
Min. teplota kapaliny 20 °C  
Teplota kapaliny při provozu 60 °C  
Max. teplota kapaliny 60 °C  
Okolní teplota 20 °C  
Min. tlak na sání 1.5 bar  
Dovolené poddimenzování průtoku 2 %  
Max. provozní tlak Vše bar  
Jedno nebo dvoutrubkový systém Dvoutrubkový systém / proměnný průtok  
Způsob regulace Řízení na proporcionální tlak  
Pokles při nízkém průtoku 50 %  
Třída krytí IP20  
Max. frekvence 105 %  
Možnost pevných otáček Ne  
Topná sezóna 285 dny  
Cena energie 0.18 €/kWh  
Nárůst ceny el. energie 6 %  
Výpočtové období 15 roky  
Kritérium hodnocení Prefer. index  
Zahrnout nejlevň. řešení Ano  
Max. počet výběrů na skupinu výrobků 2  
Celkový maximální počet výsledků 8  
Frekvence 50 Hz  
Fáze 1 nebo 3  
Min. hodnota pro spínání hvězda/trojúhelník 5.5 kW  
Napětí 1 x 230 nebo 3 x 400 V


## Nahrát profil

	1	2	3	4	
Q	100	75	50	25	%
H	100	223	306	343	%
P1	0.018	0.017	0.016	0.013	
Ěta celk.	18.3	32.0	32.0	21.4	%
Doba	410	1026	2394	3010	
Spotřeba energie	7	18	38	40	/Rok
Množství	1	1	1	1	

## Výsledky dimenzování

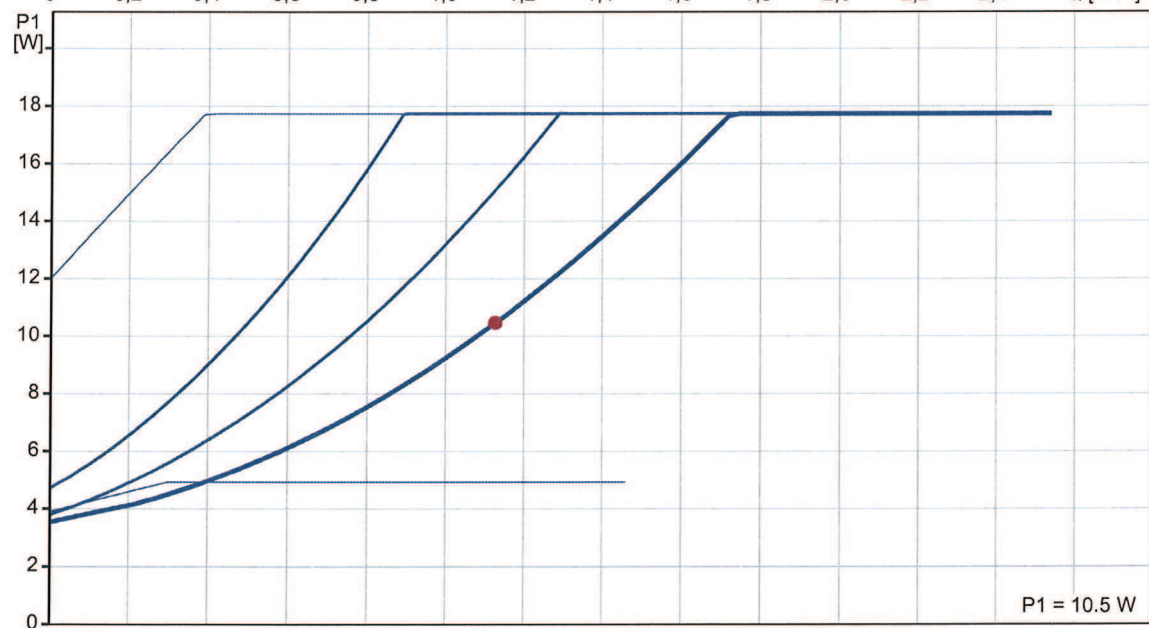
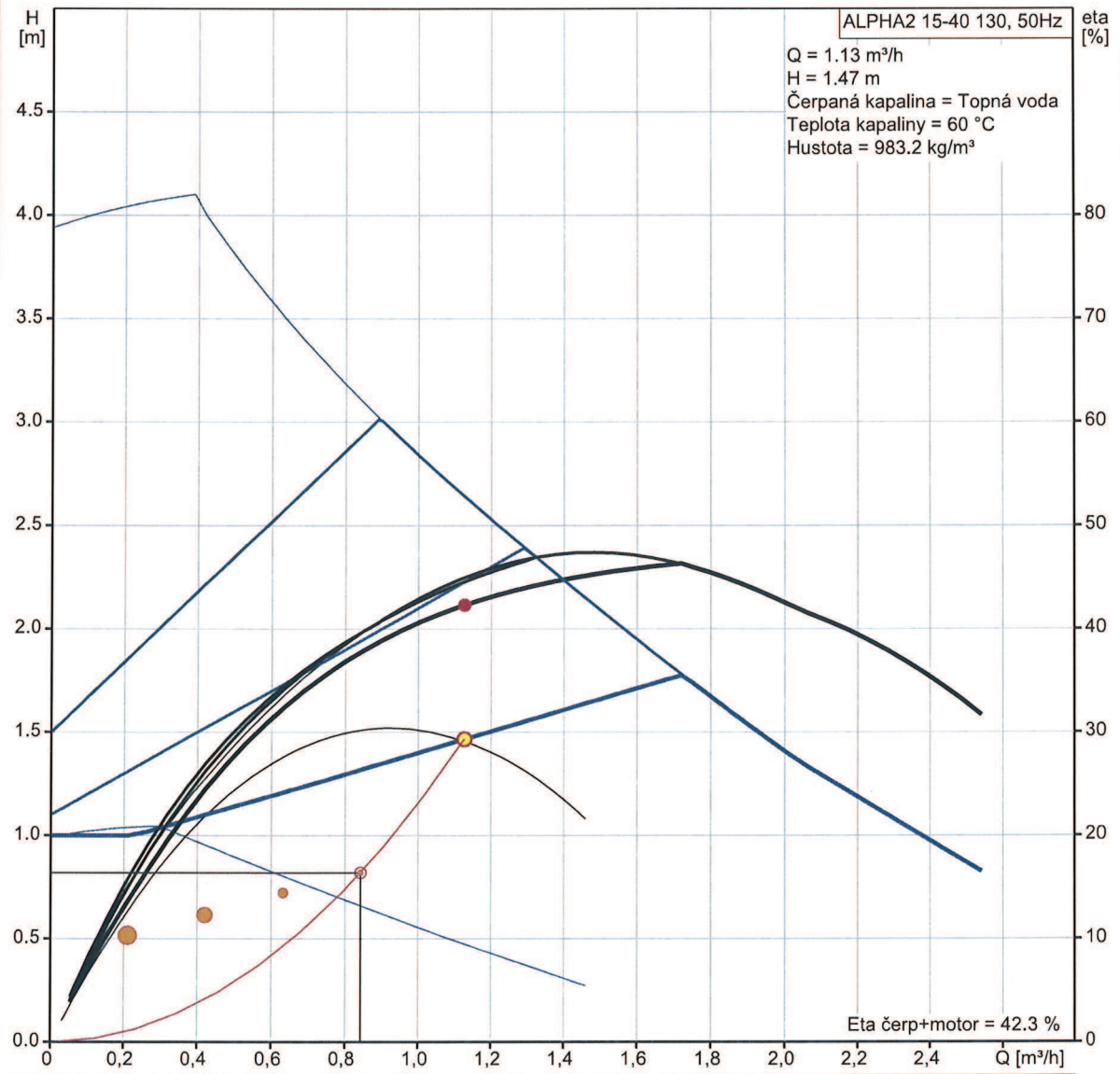
Typ MAGNA 32-40  
Množství 1  
Motor  
Q 4.14 m<sup>3</sup>/h  
H 0.301 m  
Min.tlak sání 0.2 bar ( 60 °C, proti atmosféře)  
Příkon P1 0.018 kW  
Ěta čerp+motor 18.3 % =Účinn. čerp.\* motoru  
Ěta celk. 18.3 % =Účinn.vztažená k prac.bodu  
Spotřeba energie 103 kWh/Rok  
Emise CO2 59 kg/Rok  
Cena Na vyžádání  
Cena+náklady energie Na vyžádání /15Roky



Pozice	Počet	Popis																		
	1	<p><b>ALPHA2 15-40 130</b></p>  <p>Pozn.: obr. výrobku se může lišit od skuteč. výrobku</p> <p>Výrobní č.: 97993192</p> <p>Vysoce účinné oběhové čerpadlo s motorem s trvalými magnety (ECM-technologie) a integrovaným elektronickým přizpůsobením výkonu díky plynulé regulaci otáček. cirkulace topné vody splňující požadavky VDI 2035.</p> <p>Vlastnosti a přínosy:</p> <ul style="list-style-type: none"> <li>• Už žádné experimenty při nastavování čerpadla. Unikátní funkce AUTOADAPT nalezne nejoptimálnější nastavení</li> <li>• Žádné dodatečné náklady - tepelně-izolační kryty jsou součástí dodávky</li> <li>• Vše je pod kontrolou - displej s údaji o el. příkonu ve wattech nebo o průtoku v m<sup>3</sup>/h</li> <li>• Vysoké energetické úspory díky nejlepšímu indexu energetické účinnosti (EEI) na trhu</li> <li>• Varianta v provedení tělesa čerpadla z korozivzdorné oceli</li> <li>• Splňuje německé normy pro energetické úspory v budovách – EnEV §14(3)</li> <li>• Další energetických úspor je dosahováno díky funkci nočního redukování provozu</li> <li>• Snadná volba (jedním tlačítkem) mezi 3 přímkami konstantního diferenčního tlaku, 3 přímkami proporcionální tlaku nebo 3 křivkami konstantních otáček</li> <li>• Snadnější el. připojení díky novému konektoru ALPHA</li> <li>• Rozšíření oblastí aplikací díky vhodnosti pro systémy se studenou vodou</li> <li>• Kataforézně chráněné těleso čerpadla - vyšší korozní odolnost</li> <li>• Nižší instalační náklady, protože není nutná externí motorová ochrana</li> </ul> <p><b>Kapalina:</b></p> <table> <tr> <td>Čerpaná kapalina:</td> <td>Topná voda</td> </tr> <tr> <td>Rozsah teploty kapaliny:</td> <td>0 .. 110 °C</td> </tr> <tr> <td>Teplota kapaliny:</td> <td>60 °C</td> </tr> <tr> <td>Hustota:</td> <td>983.2 kg/m<sup>3</sup></td> </tr> <tr> <td>Kinematická viskozita:</td> <td>1 mm<sup>2</sup>/s</td> </tr> </table> <p><b>Techn.:</b></p> <p>Skutečná vypočítaná hodnota průtoku: 1.13 m<sup>3</sup>/h  Výsledná dopravní výška čerpadla: 1.47 m  Teplotní třída TF: 110  Schval. značky na typovém štítku: VDE,GS,CE</p> <p><b>Materiály:</b></p> <table> <tr> <td>Těleso čerpadla:</td> <td>Litina EN-GJL-150 ASTM A48-150B</td> </tr> <tr> <td>Oběžné kolo:</td> <td>PES 30%GF</td> </tr> </table> <p><b>Instalace:</b></p> <table> <tr> <td>Rozsah okolní teploty:</td> <td>0 .. 40 °C</td> </tr> <tr> <td>Max. provozní tlak:</td> <td>10 bar</td> </tr> </table>	Čerpaná kapalina:	Topná voda	Rozsah teploty kapaliny:	0 .. 110 °C	Teplota kapaliny:	60 °C	Hustota:	983.2 kg/m <sup>3</sup>	Kinematická viskozita:	1 mm <sup>2</sup> /s	Těleso čerpadla:	Litina EN-GJL-150 ASTM A48-150B	Oběžné kolo:	PES 30%GF	Rozsah okolní teploty:	0 .. 40 °C	Max. provozní tlak:	10 bar
Čerpaná kapalina:	Topná voda																			
Rozsah teploty kapaliny:	0 .. 110 °C																			
Teplota kapaliny:	60 °C																			
Hustota:	983.2 kg/m <sup>3</sup>																			
Kinematická viskozita:	1 mm <sup>2</sup> /s																			
Těleso čerpadla:	Litina EN-GJL-150 ASTM A48-150B																			
Oběžné kolo:	PES 30%GF																			
Rozsah okolní teploty:	0 .. 40 °C																			
Max. provozní tlak:	10 bar																			

Pozice	Počet	Popis
		Potrubní přípojka: G 1 PN pro potrubní přípojku: PN 10 Vzdálenost mezi sacím a výtlačným hrdlem: 130 mm  <b>Elektrické údaje:</b> Příkon - P1: 3 .. 18 W Max. spotřeba el. proudu: 0.04 .. 0.18 A Frekvence el. sítě: 50 Hz Jmenovité napětí: 1 x 230 V Krytí (IEC 34-5): X4D Třída izolace (IEC 85): F  <b>Jiné:</b> Energet. účinnost (EEI): 0.15 Čistá hmotnost: 1.76 kg Hrubá hmotnost: 1.89 kg Převážný objem: 0.004 m <sup>3</sup>

# 97993192 ALPHA2 15-40 130 50 Hz



Popis	Hodnota
Název výrobku::	ALPHA2 15-40 130
Číslo výrobku:	97993192
EAN kód::	5710627540319

#### Techn.:

Skutečná vypočítaná hodnota průtoku: 1.13 m<sup>3</sup>/h

Výsledná dopravní výška čerpadla: 1.47 m

Max. dopravní výška: 40 dm

Teplotní třída TF: 110

Schval. značky na typovém štítku: VDE,GS,CE

#### Materiály:

Těleso čerpadla: Litina  
EN-GJL-150  
ASTM A48-150B

Oběžné kolo: PES 30%GF

#### Instalace:

Rozsah okolní teploty: 0 .. 40 °C

Max. provozní tlak: 10 bar

Potrubní přípojka: G 1

PN pro potrubní přípojku: PN 10

Vzdálenost mezi sacím a výtláčným hrdlem: 130 mm

#### Kapalina:

Čerpaná kapalina: Topná voda

Rozsah teploty kapaliny: 0 .. 110 °C

Teplota kapaliny: 60 °C

Hustota: 983.2 kg/m<sup>3</sup>

Kinematická viskozita: 1 mm<sup>2</sup>/s

#### Elektrické údaje:

Příkon - P1: 3 .. 18 W

Max. spotřeba el. proudu: 0.04 .. 0.18 A

Frekvence el. sítě: 50 Hz

Jmenovité napětí: 1 x 230 V

Krytí (IEC 34-5): X4D

Třída izolace (IEC 85): F

Motorová ochrana: Žádný

Teplotní ochrana: ELEC

#### Řídící jednotky:

Automat. noční reduk. provoz: Včetně automat. nočního reduk. provozu

Poloha svorkovnice: 6H

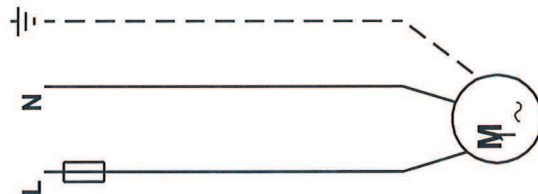
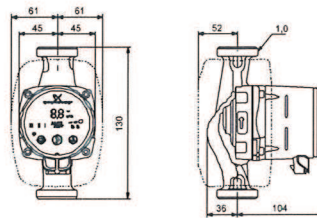
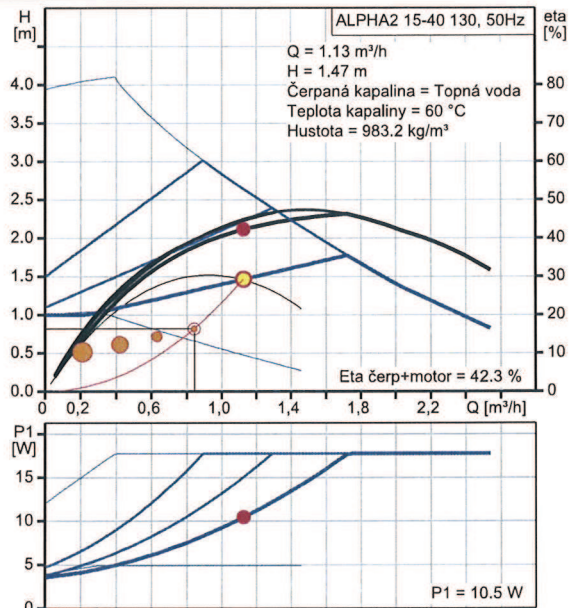
#### Jiné:

Energet. účinnost (EEI): 0.15

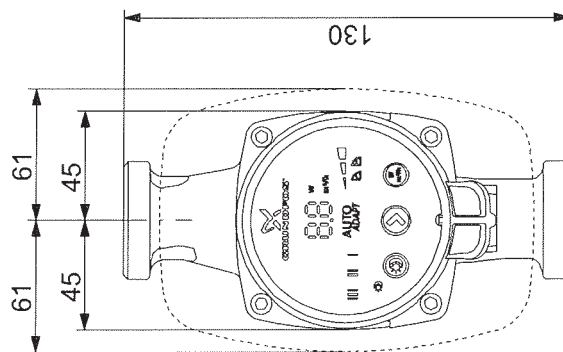
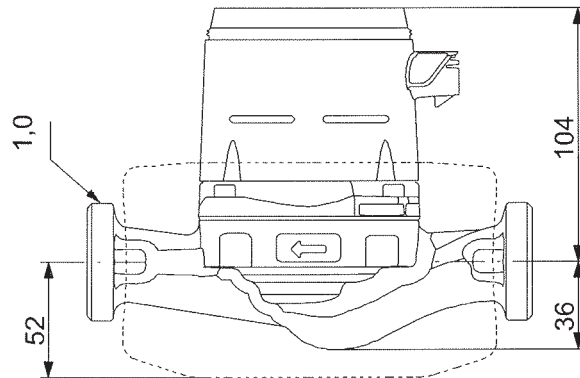
Čistá hmotnost: 1.76 kg

Hrubá hmotnost: 1.89 kg

Přepravní objem: 0.004 m<sup>3</sup>



97993192 ALPHA2 15-40 130 50 Hz



Poznámka! Všechny jednotky musí být v[mm] jestliže není uvedeno jinak.  
Poznámka: tento zjednodušený rozměrový náčrtek nezobrazuje všechny detaily.

# 97993192 ALPHA2 15-40 130 50 Hz

## Zadání

### Vybrat Aplikaci

Mód Přehled Ano  
Vytápění Vytápění

### Přehled zadaných vstupů.

Typ instalace Ruční zadání  
Vybraná oblast Komerční budovy

Typ instalace Distribuce  
Hlavní oběhové čerpadlo Hlavní oběhové čerpadlo

Průtok (Q) 0.843 m³/h

Dopravní výška (H) 0.82 m

Více Ano

Teplota kapaliny při provozu 60 °C

Max. teplota kapaliny 95 °C

Okolní teplota 20 °C

Max. provozní tlak 10 bar

Min. tlak na sání 1.5 bar

Dovolené poddimenzování průtoku 2 %

Způsob regulace Řízení na proporcionální tlak

Pokles při nízkém průtoku 50 %

Třída krytí IP20

Max. frekvence 105 %

Možnost pevných otáček Ne

Vybrat typ hydrauliky Jednotlivé čerpadlo

Topná sezóna 285 dny

Cena energie 0.18 €/kWh

Nárůst ceny el. energie 6 %

Výpočtové období 15 roky

Kritérium hodnocení Prefer. index

Zahrnout nejlevň. řešení Ano

Max. počet výběrů na skupinu výrobků 2

Celkový maximální počet výsledků 8

Frekvence 50 Hz

Fáze 1 nebo 3

Min. hodnota pro spínání hvězda/trojúhelník 5.5 kW

Napětí 1 x 230 nebo 3 x 400 V

Inline zapouzdř. rotor Ano

In-line článkové čerpadlo Ano

Inline jednostupňové čerpadlo Ano

Axiál. vstup, pružná spojka Ano

Axiál. vstup, pevná spojka Ano

Axiál.vstup, pruž.spojka, horizont., vícestupň. Ano

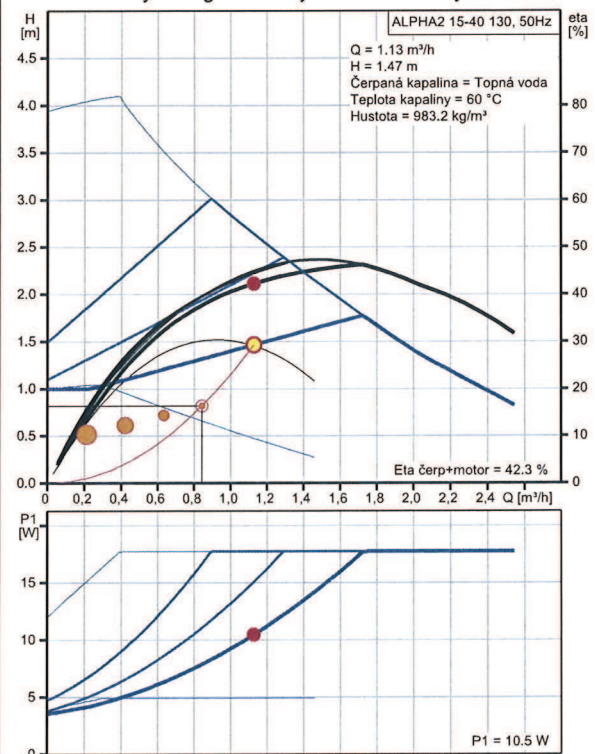
Horizontálně dělené těleso čerpadla Ano


## Nahrát profil

	1	2	3	4	
Q	100	75	50	25	%
H	161	147	134	122	%
P1	0.008	0.006	0.005	0.004	
Eta celk.	37.8	32.4	24.4	13.6	%
Doba	410	1026	2394	3010	
Spotřeba energie	3	6	12	12	/Rok
Množství	1	1	1	1	

## Výsledky dimenzování

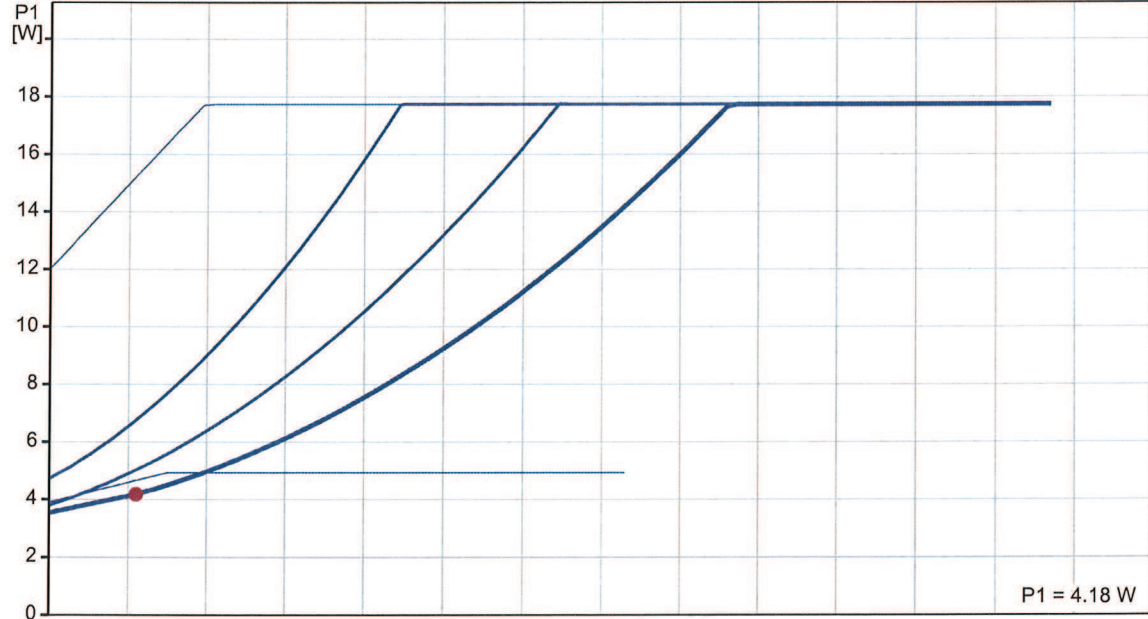
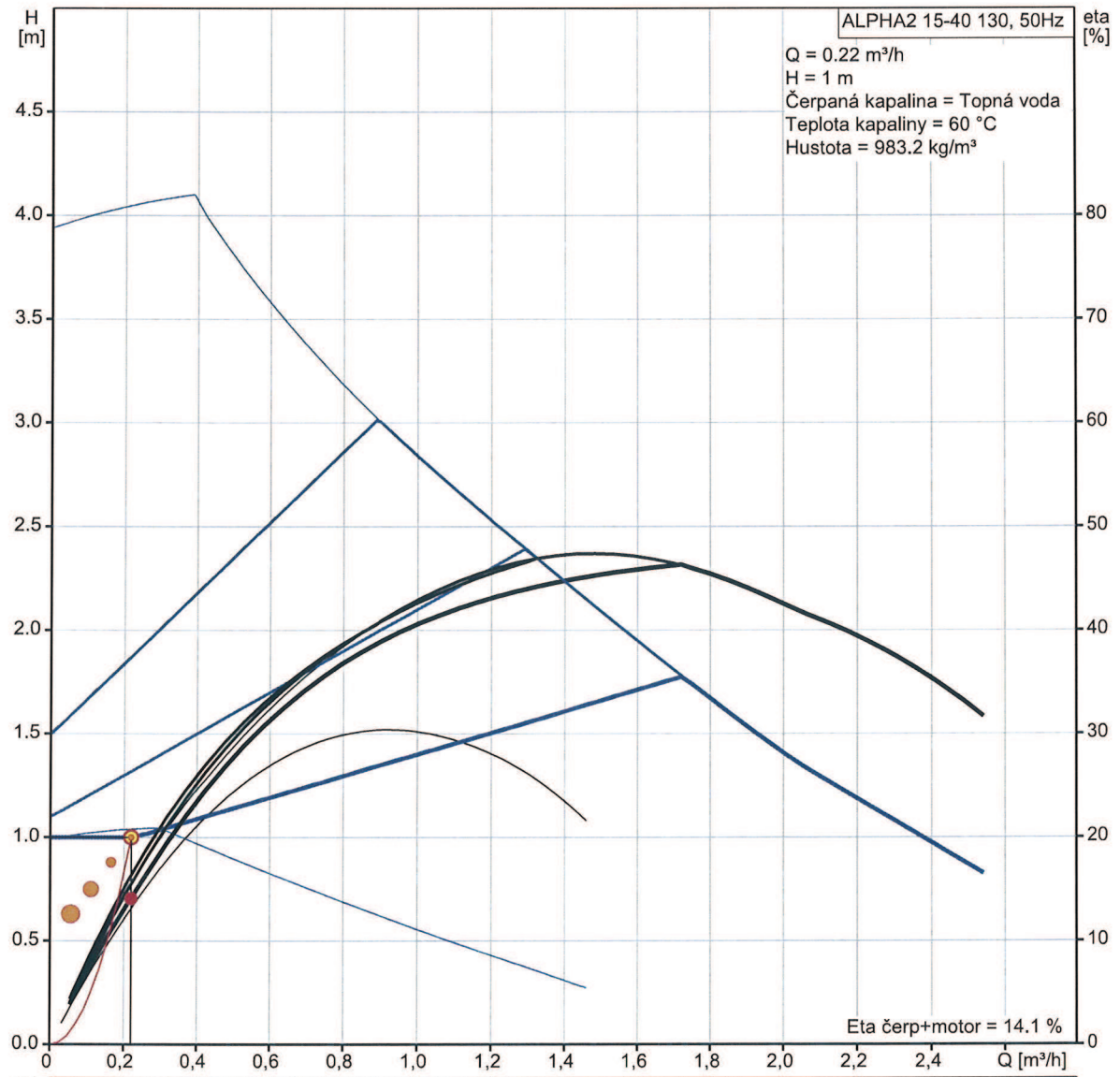
Typ ALPHA2 15-40 130  
Množství 1  
Q 1.13 m³/h (+34%)  
H 1.47 m (+79%)  
Min.tlak sání 0.88 bar (95 °C, proti atmosféře)  
Příkon P1 0.01 kW  
Eta čerp+motor 42.3 % = Účinn. čerp.\* motoru  
Eta celk. 42.3 % = Účinn.vztažená k prac.bodu  
Spotřeba energie 34 kWh/Rok  
Emise CO2 20 kg/Rok  
Cena Na vyžádání  
Cena+náklady energie Na vyžádání /15Roky



Pozice	Počet	Popis																		
	1	<p><b>ALPHA2 15-40 130</b></p>  <p>Pozn.: obr. výrobku se může lišit od skuteč. výrobku</p> <p>Výrobní č.: <a href="#">97993192</a></p> <p>Vysoce účinné oběhové čerpadlo s motorem s trvalými magnety (ECM-technologie) a integrovaným elektronickým přizpůsobením výkonu díky plynulé regulaci otáček. cirkulace topné vody splňující požadavky VDI 2035.</p> <p>Vlastnosti a přínosy:</p> <ul style="list-style-type: none"> <li>• Už žádné experimenty při nastavování čerpadla. Unikátní funkce AUTOADAPT nalezne neoptimálnější nastavení</li> <li>• Žádné dodatečné náklady - tepelně-izolační kryty jsou součástí dodávky</li> <li>• Vše je pod kontrolou - displej s údaji o el. příkonu ve wattech nebo o průtoku v m<sup>3</sup>/h</li> <li>• Vysoké energetické úspory díky nejlepšímu indexu energetické účinnosti (EEI) na trhu</li> <li>• Varianta v provedení tělesa čerpadla z korozivzdorné oceli</li> <li>• Splňuje německé normy pro energetické úspory v budovách – EnEV §14(3)</li> <li>• Další energetických úspor je dosahováno díky funkci nočního redukovaného provozu</li> <li>• Snadná volba (jedním tlačítkem) mezi 3 přímkami konstantního diferenčního tlaku, 3 přímkami proporcionální tlaku nebo 3 křivkami konstantních otáček</li> <li>• Snadnější el. připojení díky novému konektoru ALPHA</li> <li>• Rozšíření oblastí aplikací díky vhodnosti pro systémy se studenou vodou</li> <li>• Kataforézně chráněné těleso čerpadla - vyšší korozní odolnost</li> <li>• Nižší instalační náklady, protože není nutná externí motorová ochrana</li> </ul> <p><b>Kapalina:</b></p> <table> <tr> <td>Čerpaná kapalina:</td> <td>Topná voda</td> </tr> <tr> <td>Rozsah teploty kapaliny:</td> <td>0 .. 110 °C</td> </tr> <tr> <td>Teplota kapaliny:</td> <td>60 °C</td> </tr> <tr> <td>Hustota:</td> <td>983.2 kg/m<sup>3</sup></td> </tr> <tr> <td>Kinematická viskozita:</td> <td>1 mm<sup>2</sup>/s</td> </tr> </table> <p><b>Techn.:</b></p> <p>Skutečná vypočítaná hodnota průtoku: 0.22 m<sup>3</sup>/h  Výsledná dopravní výška čerpadla: 1 m  Teplotní třída TF: 110  Schval. značky na typovém štítku: VDE,GS,CE</p> <p><b>Materiály:</b></p> <table> <tr> <td>Těleso čerpadla:</td> <td>Litina EN-GJL-150 ASTM A48-150B</td> </tr> <tr> <td>Oběžné kolo:</td> <td>PES 30%GF</td> </tr> </table> <p><b>Instalace:</b></p> <table> <tr> <td>Rozsah okolní teploty:</td> <td>0 .. 40 °C</td> </tr> <tr> <td>Max. provozní tlak:</td> <td>10 bar</td> </tr> </table>	Čerpaná kapalina:	Topná voda	Rozsah teploty kapaliny:	0 .. 110 °C	Teplota kapaliny:	60 °C	Hustota:	983.2 kg/m <sup>3</sup>	Kinematická viskozita:	1 mm <sup>2</sup> /s	Těleso čerpadla:	Litina EN-GJL-150 ASTM A48-150B	Oběžné kolo:	PES 30%GF	Rozsah okolní teploty:	0 .. 40 °C	Max. provozní tlak:	10 bar
Čerpaná kapalina:	Topná voda																			
Rozsah teploty kapaliny:	0 .. 110 °C																			
Teplota kapaliny:	60 °C																			
Hustota:	983.2 kg/m <sup>3</sup>																			
Kinematická viskozita:	1 mm <sup>2</sup> /s																			
Těleso čerpadla:	Litina EN-GJL-150 ASTM A48-150B																			
Oběžné kolo:	PES 30%GF																			
Rozsah okolní teploty:	0 .. 40 °C																			
Max. provozní tlak:	10 bar																			

Pozice	Počet	Popis
		Potrubní přípojka: G 1 PN pro potrubní přípojku: PN 10 Vzdálenost mezi sacím a výtlačným hrdlem: 130 mm  <b>Elektrické údaje:</b> Příkon - P1: 3 .. 18 W Max. spotřeba el. proudu: 0.04 .. 0.18 A Frekvence el. sítě: 50 Hz Jmenovité napětí: 1 x 230 V Krytí (IEC 34-5): X4D Třída izolace (IEC 85): F  <b>Jiné:</b> Energet. účinnost (EEI): 0.15 Čistá hmotnost: 1.76 kg Hrubá hmotnost: 1.89 kg Převážný objem: 0.004 m <sup>3</sup>

97993192 ALPHA2 15-40 130 50 Hz



Popis	Hodnota
-------	---------

Název výrobku::	ALPHA2 15-40 130
Číslo výrobku:	97993192
EAN kód::	5710627540319

**Techn.:**

Skutečná vypočítaná hodnota průtoku: 0.22 m<sup>3</sup>/h

Výsledná dopravní výška čerpadla: 1 m

Max. dopravní výška: 40 dm

Teplotní třída TF: 110

Schval. značky na typovém štítku: VDE,GS,CE

**Materiály:**

Těleso čerpadla:	Litina EN-GJL-150 ASTM A48-150B
Oběžné kolo:	PES 30%GF

**Instalace:**

Rozsah okolní teploty: 0 .. 40 °C

Max. provozní tlak: 10 bar

Potrubní přípojka: G 1

PN pro potrubní přípojku: PN 10

Vzdálenost mezi sacím a výtláčným hrdlem: 130 mm

**Kapalina:**

Čerpaná kapalina: Topná voda

Rozsah teploty kapaliny: 0 .. 110 °C

Teplota kapaliny: 60 °C

Hustota: 983.2 kg/m<sup>3</sup>

Kinematická viskozita: 1 mm<sup>2</sup>/s

**Elektrické údaje:**

Příkon - P1: 3 .. 18 W

Max. spotřeba el. proudu: 0.04 .. 0.18 A

Frekvence el. sítě: 50 Hz

Jmenovité napětí: 1 x 230 V

Krytí (IEC 34-5): X4D

Třída izolace (IEC 85): F

Motorová ochrana: Žádný

Teplotní ochrana: ELEC

**Řídící jednotky:**

Automat. noční reduk. provoz: Včetně automat. nočního reduk. provozu

Poloha svorkovnice: 6H

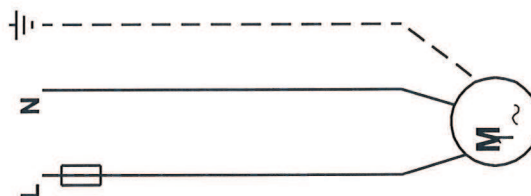
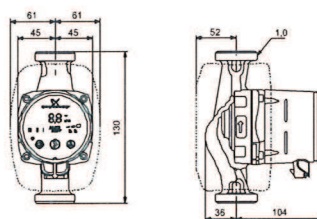
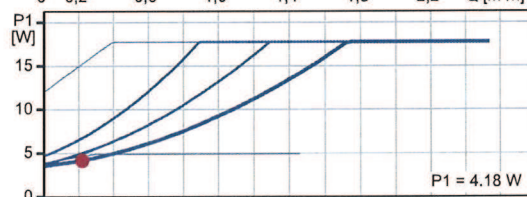
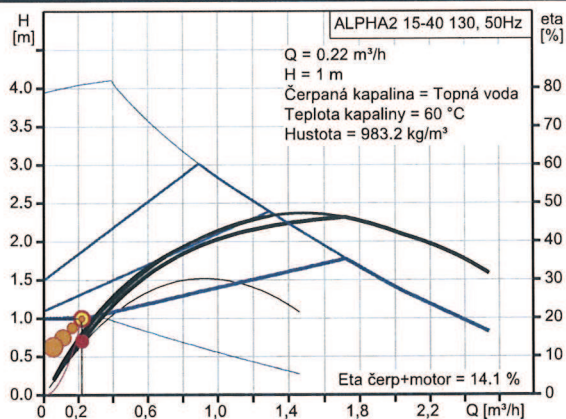
**Jiné:**

Energet. účinnost (EEI): 0.15

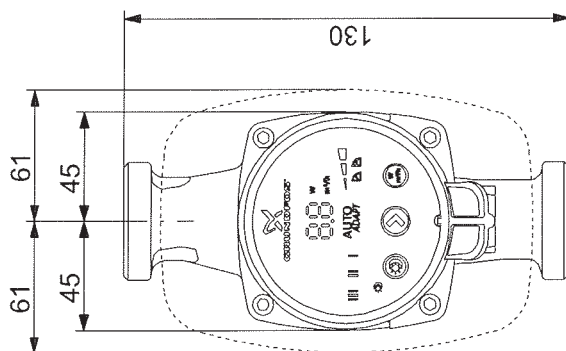
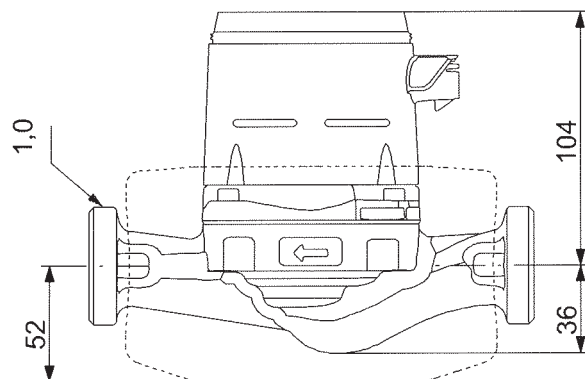
Čistá hmotnost: 1.76 kg

Hrubá hmotnost: 1.89 kg

Převravní objem: 0.004 m<sup>3</sup>



97993192 ALPHA2 15-40 130 50 Hz



Poznámka! Všechny jednotky musí být v[mm] jestliže není uvedeno jinak.  
Poznámka: tento zjednodušený rozměrový náčrtek nezobrazuje všechny detaily.

# 97993192 ALPHA2 15-40 130 50 Hz

## Zadání

### Vybrat Aplikaci

Mód Přehled Ano  
Vytápění Ano

### Přehled zadaných vstupů.

Typ instalace Ruční zadání  
Vybraná oblast Komerční budovy

Typ instalace Distribuce  
Hlavní oběhové čerpadlo Ano

Průtok (Q) 0.22 m³/h

Dopravní výška (H) 1 m

Více Ano

Teplota kapaliny při provozu 60 °C

Max. teplota kapaliny 95 °C

Okolní teplota 20 °C

Max. provozní tlak 10 bar

Min. tlak na sání 1.5 bar

Dovolené poddimenzování průtoku 2 %  
Způsob regulace Řízení na proporcionální tlak

Pokles při nízkém průtoku 50 %

Třída krytí IP20

Max. frekvence 105 %

Možnost pevných otáček Ne

Vybrat typ hydrauliky Jednotlivé čerpadlo

Topná sezóna 285 dny

Cena energie 0.18 €/kWh

Nárůst ceny el. energie 6 %

Výpočtové období 15 roky

Kritérium hodnocení Prefer. index

Zahrnout nejlevň. řešení Ano

Max. počet výběrů na skupinu výrobků 2

Celkový maximální počet výsledků 8

Frekvence 50 Hz

Fáze 1 nebo 3

Min. hodnota pro spínání hvězda/trojúhelník 5.5 kW

Napětí 1 x 230 nebo 3 x 400 V

Inline zapouzdř. rotor Ano

In-line článkové čerpadlo Ano

Inline jednostupňové čerpadlo Ano

Axiál. vstup, pružná spojka Ano

Axiál. vstup, pevná spojka Ano

Axiál.vstup, pruž.spojka, horizont., vícestupň. Ano

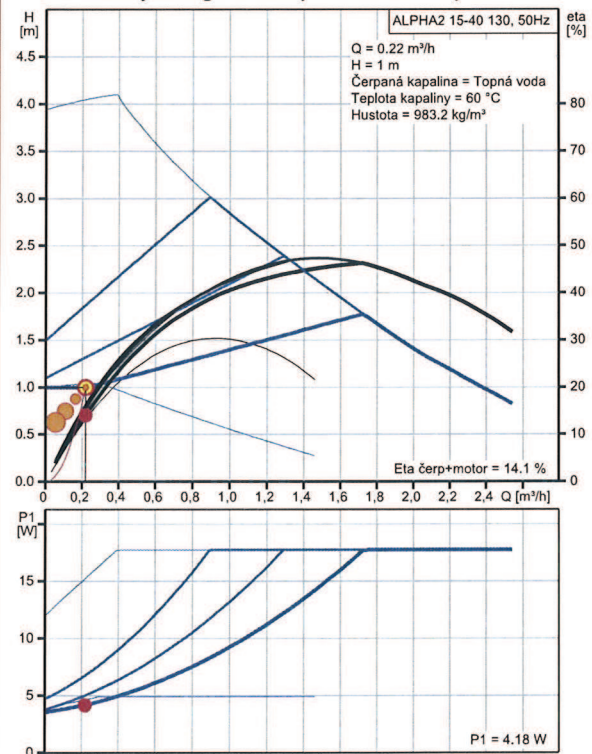
Horizontálně dělené těleso čerpadla Ano


## Nahrát profil

	1	2	3	4	
Q	100	75	50	25	%
H	100	100	100	100	%
P1	0.004	0.004	0.004	0.004	
Eta celk.	14.1	11.0	7.6	4.0	%
Doba	410	1026	2394	3010	
Spotřeba energie	2	4	9	11	/Rok
Množství	1	1	1	1	

## Výsledky dimenzování

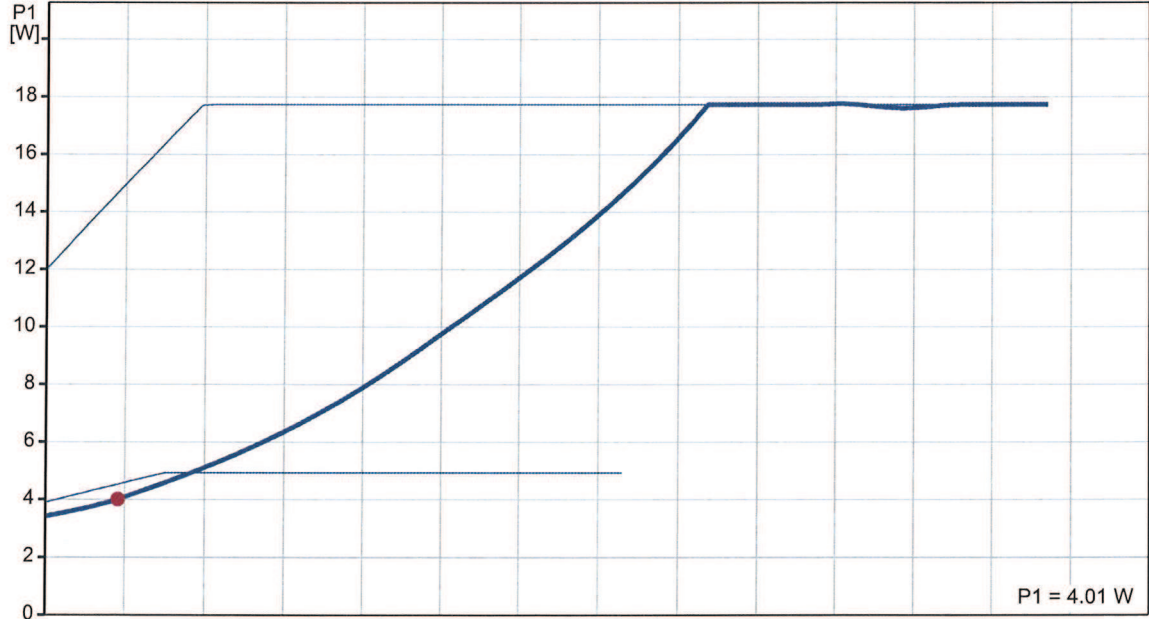
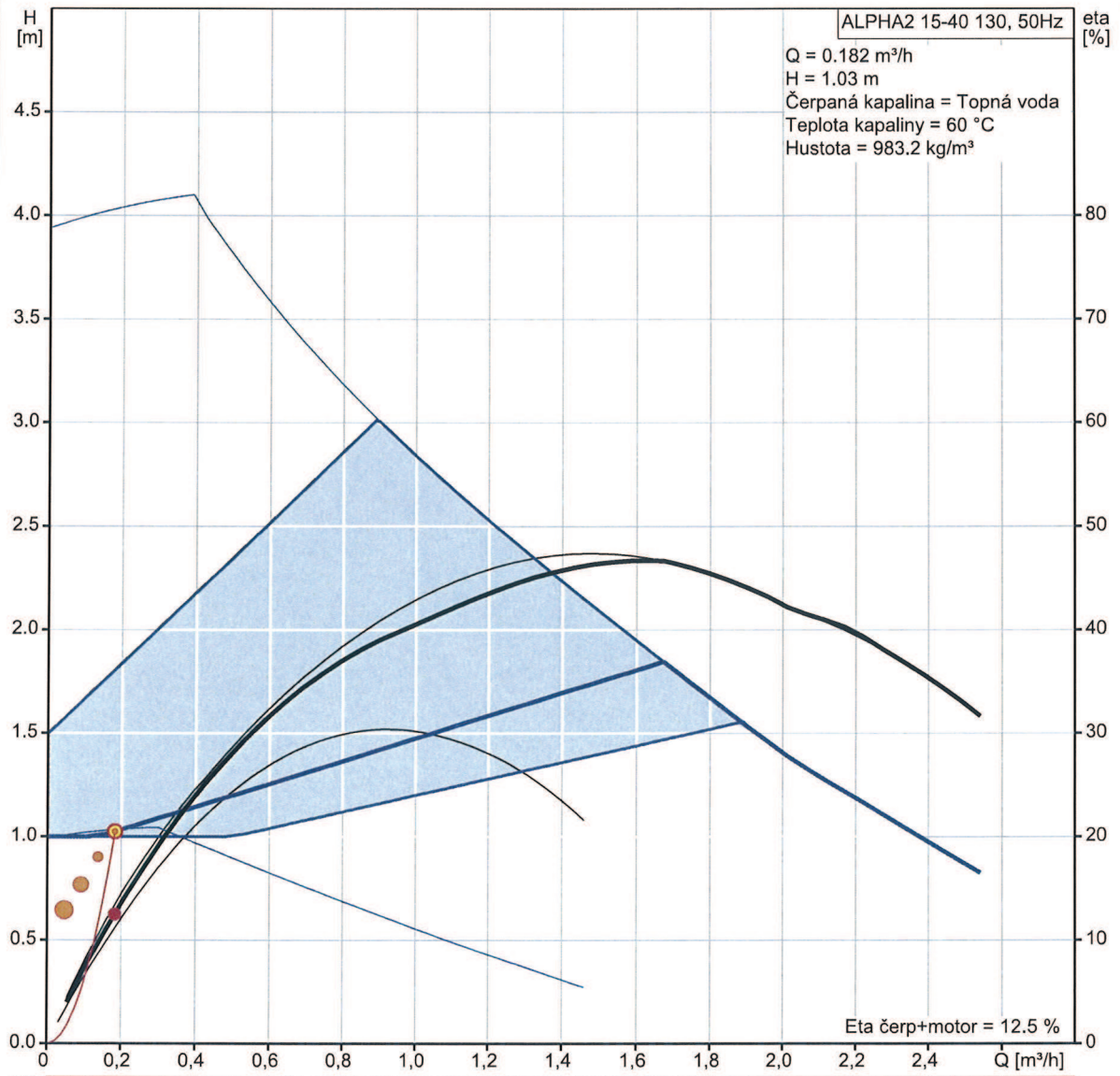
Typ ALPHA2 15-40 130  
Množství 1  
Q 0.22 m³/h  
H 1 m  
Min.tlak sání 0.88 bar ( 95 °C, proti atmosféře)  
Příkon P1 0.004 kW  
Eta čerp+motor 14.1 % =Účinn. čerp.\* motoru  
Eta celk. 14.1 % =Účin.vztažená k prac.bodu  
Spotřeba energie 26 kWh/Rok  
Emise CO2 15 kg/Rok  
Cena Na vyžádání  
Cena+náklady energie Na vyžádání /15Roky



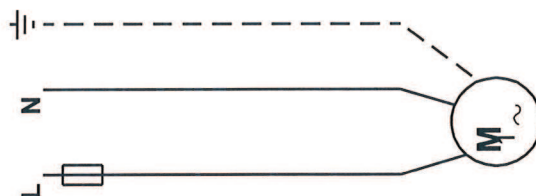
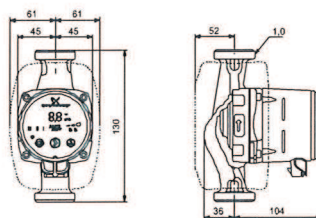
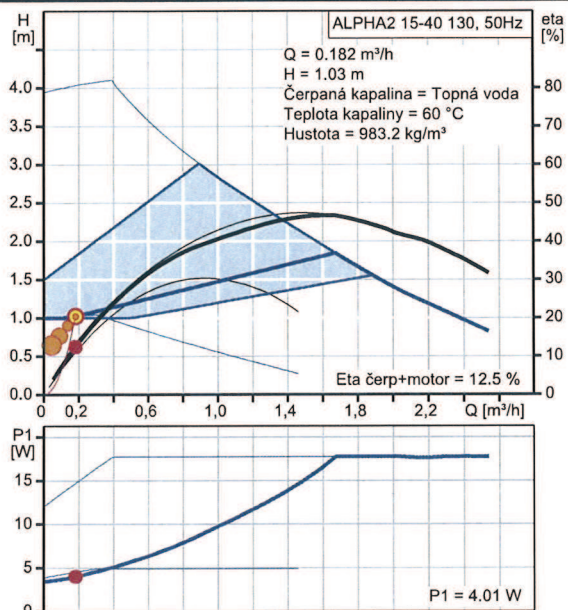
Pozice	Počet	Popis																		
	1	<p><b>ALPHA2 15-40 130</b></p>  <p>Pozn.: obr. výrobku se může lišit od skuteč. výrobku</p> <p>Výrobní č.: 97993192</p> <p>Vysoce účinné oběhové čerpadlo s motorem s trvalými magnety (ECM-technologie) a integrovaným elektronickým přizpůsobením výkonu díky plynulé regulaci otáček. cirkulace topné vody splňující požadavky VDI 2035.</p> <p>Vlastnosti a přínosy:</p> <ul style="list-style-type: none"> <li>• Už žádné experimenty při nastavování čerpadla. Unikátní funkce AUTOADAPT nalezne nejoptimálnější nastavení</li> <li>• Žádné dodatečné náklady - tepelně-izolační kryty jsou součástí dodávky</li> <li>• Vše je pod kontrolou - displej s údaji o el. příkonu ve wattech nebo o průtoku v m<sup>3</sup>/h</li> <li>• Vysoké energetické úspory díky nejlepšímu indexu energetické účinnosti (EEI) na trhu</li> <li>• Varianta v provedení tělesa čerpadla z korozivzdorné oceli</li> <li>• Splňuje německé normy pro energetické úspory v budovách – EnEV §14(3)</li> <li>• Dalších energetických úspor je dosahováno díky funkci nočního redukováného provozu</li> <li>• Snadná volba (jedním tlačítkem) mezi 3 přímkami konstantního diferenčního tlaku, 3 přímkami proporcionální tlaku nebo 3 křivkami konstantních otáček</li> <li>• Snadnější el. připojení díky novému konektoru ALPHA</li> <li>• Rozšíření oblastí aplikací díky vhodnosti pro systémy se studenou vodou</li> <li>• Kataforézně chráněné těleso čerpadla - vyšší korozní odolnost</li> <li>• Nižší instalační náklady, protože není nutná externí motorová ochrana</li> </ul> <p><b>Kapalina:</b></p> <table> <tr> <td>Čerpaná kapalina:</td> <td>Topná voda</td> </tr> <tr> <td>Rozsah teploty kapaliny:</td> <td>0 .. 110 °C</td> </tr> <tr> <td>Teplota kapaliny:</td> <td>60 °C</td> </tr> <tr> <td>Hustota:</td> <td>983.2 kg/m<sup>3</sup></td> </tr> <tr> <td>Kinematická viskozita:</td> <td>1 mm<sup>2</sup>/s</td> </tr> </table> <p><b>Techn.:</b></p> <p>Skutečná vypočítaná hodnota průtoku: 0.183 m<sup>3</sup>/h  Výsledná dopravní výška čerpadla: 1.03 m  Teplotní třída TF: 110  Schval. značky na typovém štítku: VDE,GS,CE</p> <p><b>Materiály:</b></p> <table> <tr> <td>Těleso čerpadla:</td> <td>Litina EN-GJL-150 ASTM A48-150B</td> </tr> <tr> <td>Oběžné kolo:</td> <td>PES 30%GF</td> </tr> </table> <p><b>Instalace:</b></p> <table> <tr> <td>Rozsah okolní teploty:</td> <td>0 .. 40 °C</td> </tr> <tr> <td>Max. provozní tlak:</td> <td>10 bar</td> </tr> </table>	Čerpaná kapalina:	Topná voda	Rozsah teploty kapaliny:	0 .. 110 °C	Teplota kapaliny:	60 °C	Hustota:	983.2 kg/m <sup>3</sup>	Kinematická viskozita:	1 mm <sup>2</sup> /s	Těleso čerpadla:	Litina EN-GJL-150 ASTM A48-150B	Oběžné kolo:	PES 30%GF	Rozsah okolní teploty:	0 .. 40 °C	Max. provozní tlak:	10 bar
Čerpaná kapalina:	Topná voda																			
Rozsah teploty kapaliny:	0 .. 110 °C																			
Teplota kapaliny:	60 °C																			
Hustota:	983.2 kg/m <sup>3</sup>																			
Kinematická viskozita:	1 mm <sup>2</sup> /s																			
Těleso čerpadla:	Litina EN-GJL-150 ASTM A48-150B																			
Oběžné kolo:	PES 30%GF																			
Rozsah okolní teploty:	0 .. 40 °C																			
Max. provozní tlak:	10 bar																			

Pozice	Počet	Popis
		Potrubní přípojka: G 1 PN pro potrubní přípojku: PN 10 Vzdálenost mezi sacím a výtlačným hrdlem: 130 mm  <b>Elektrické údaje:</b> Příkon - P1: 3 .. 18 W Max. spotřeba el. proudu: 0.04 .. 0.18 A Frekvence el. sítě: 50 Hz Jmenovité napětí: 1 x 230 V Krytí (IEC 34-5): X4D Třída izolace (IEC 85): F  <b>Jiné:</b> Energet. účinnost (EEI): 0.15 Čistá hmotnost: 1.76 kg Hrubá hmotnost: 1.89 kg Převážný objem: 0.004 m <sup>3</sup>

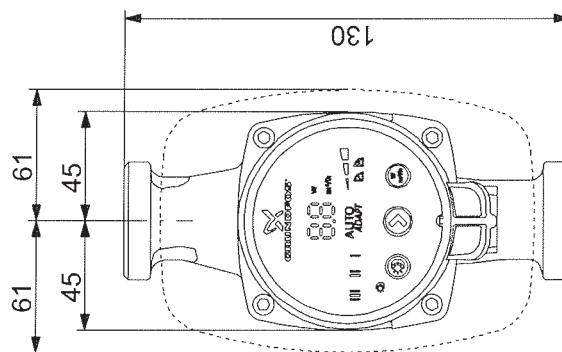
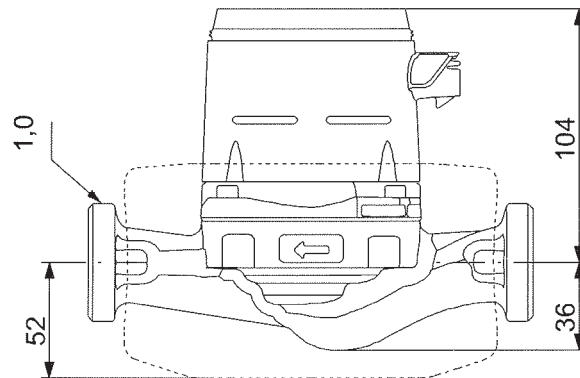
**97993192 ALPHA2 15-40 130 50 Hz**



Popis	Hodnota
Název výrobku::	ALPHA2 15-40 130
Číslo výrobku:	97993192
EAN kód::	5710627540319
<b>Techn.:</b>	
Skutečná vypočítaná hodnota průtoku:	0.183 m <sup>3</sup> /h
Výsledná dopravní výška čerpadla:	1.03 m
Max. dopravní výška:	40 dm
Teplotní třída TF:	110
Schval. značky na typovém štítku:	VDE,GS,CE
<b>Materiály:</b>	
Těleso čerpadla:	Litina EN-GJL-150 ASTM A48-150B
Oběžné kolo:	PES 30%GF
<b>Instalace:</b>	
Rozsah okolní teploty:	0 .. 40 °C
Max. provozní tlak:	10 bar
Potrubní přípojka:	G 1
PN pro potrubní přípojku:	PN 10
Vzdálenost mezi sacím a výtláčným hrdlem:	130 mm
<b>Kapalina:</b>	
Čerpaná kapalina:	Topná voda
Rozsah teploty kapaliny:	0 .. 110 °C
Teplota kapaliny:	60 °C
Hustota:	983.2 kg/m <sup>3</sup>
Kinematická viskozita:	1 mm <sup>2</sup> /s
<b>Elektrické údaje:</b>	
Příkon - P1:	3 .. 18 W
Max. spotřeba el. proudu:	0.04 .. 0.18 A
Frekvence el. sítě:	50 Hz
Jmenovité napětí:	1 x 230 V
Krytí (IEC 34-5):	X4D
Třída izolace (IEC 85):	F
Motorová ochrana:	Žádný
Teplotní ochrana:	ELEC
<b>Řídící jednotky:</b>	
Automat. noční reduk. provoz:	Včetně automat. nočního reduk. provozu
Poloha svorkovnice:	6H
<b>Jiné:</b>	
Energet. účinnost (EEI):	0.15
Čistá hmotnost:	1.76 kg
Hrubá hmotnost:	1.89 kg
Přepavní objem:	0.004 m <sup>3</sup>



97993192 ALPHA2 15-40 130 50 Hz



Poznámka! Všechny jednotky musí být v[mm] jestliže není uvedeno jinak.  
Poznámka: tento zjednodušený rozměrový náčrtek nezobrazuje všechny detaily.

# 97993192 ALPHA2 15-40 130 50 Hz

## Zadání

### Vybrat Aplikaci

Mód Přehled Ano  
 Vytápění Ano

### Přehled zadaných vstupů.

Typ instalace Ruční zadání  
 Vybraná oblast Komerční budovy

Typ instalace Distribuce  
 Hlavní oběhové čerpadlo Hlavní oběhové čerpadlo

Průtok (Q) 0.183 m³/h  
 Dopravní výška (H) 1.03 m  
 Více Ano  
 Teplota kapaliny při provozu 60 °C  
 Max. teplota kapaliny 95 °C  
 Okolní teplota 20 °C  
 Max. provozní tlak 10 bar  
 Min. tlak na sání 1.5 bar  
 Dovolené poddimenzování průtoku 2 %  
 Způsob regulace Řízení na proporcionální tlak

Pokles při nízkém průtoku 50 %  
 Třída krytí IP20  
 Max. frekvence 105 %  
 Možnost pevných otáček Ne  
 Vybrat typ hydrauliky Jednotlivé čerpadlo

Topná sezóna 285 dny  
 Cena energie 0.18 €/kWh  
 Nárůst ceny el. energie 6 %  
 Výpočtové období 15 roky  
 Kriterium hodnocení Prefer. index  
 Zahrnout nejlevň. řešení Ano

Max. počet výběrů na skupinu výrobků 2  
 Celkový maximální počet výsledků 8  
 Frekvence 50 Hz  
 Fáze 1 nebo 3  
 Min. hodnota pro spínání hvězda/trojúhelník 5.5 kW  
 Napětí 1 x 230 nebo 3 x 400 V

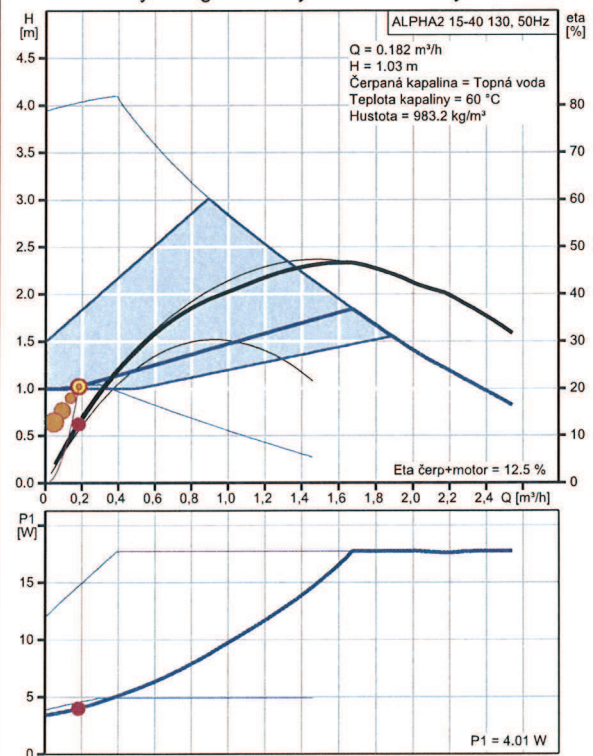
Inline zapouzdř. rotor Ano  
 In-line článkové čerpadlo Ano  
 Inline jednostupňové čerpadlo Ano  
 Axiál. vstup, pružná spojka Ano  
 Axiál. vstup, pevná spojka Ano  
 Axiál.vstup, pruž.spojka, horizont., vícestupň. Ano  
 Horizontálně dělené těleso čerpadla Ano


## Nahrát profil

	1	2	3	4	
Q	100	75	50	25	%
H	100	98	98	98	%
P1	0.004	0.004	0.004	0.004	
Eta celk.	12.5	9.6	6.7	3.4	%
Doba	410	1026	2394	3010	
Spotřeba energie	2	4	9	11	/Rok
Množství	1	1	1	1	

## Výsledky dimenzování

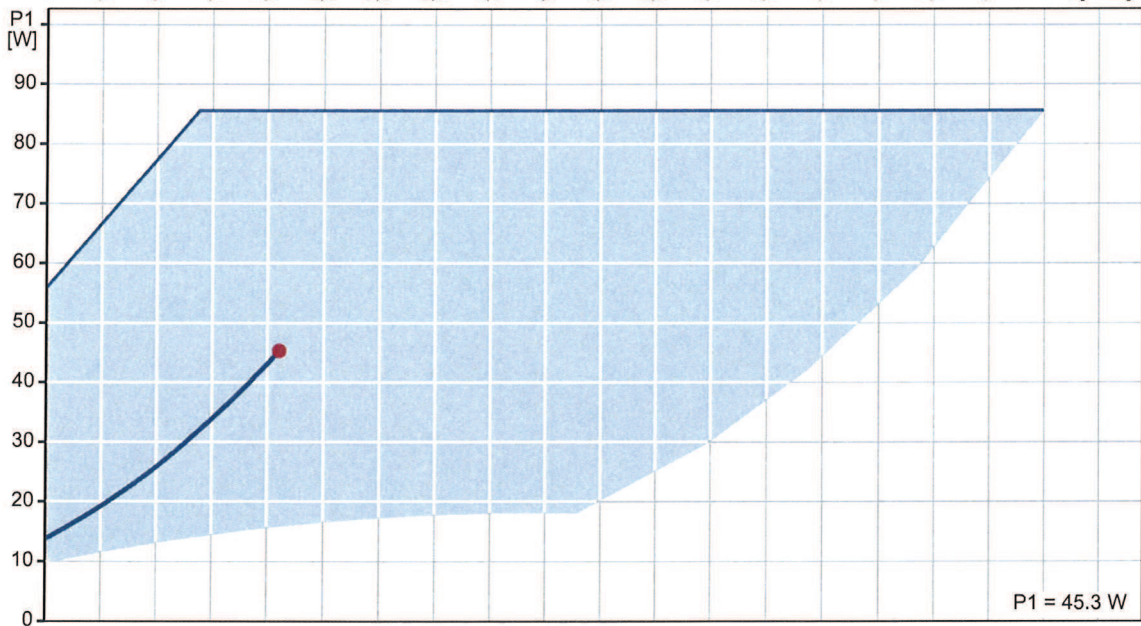
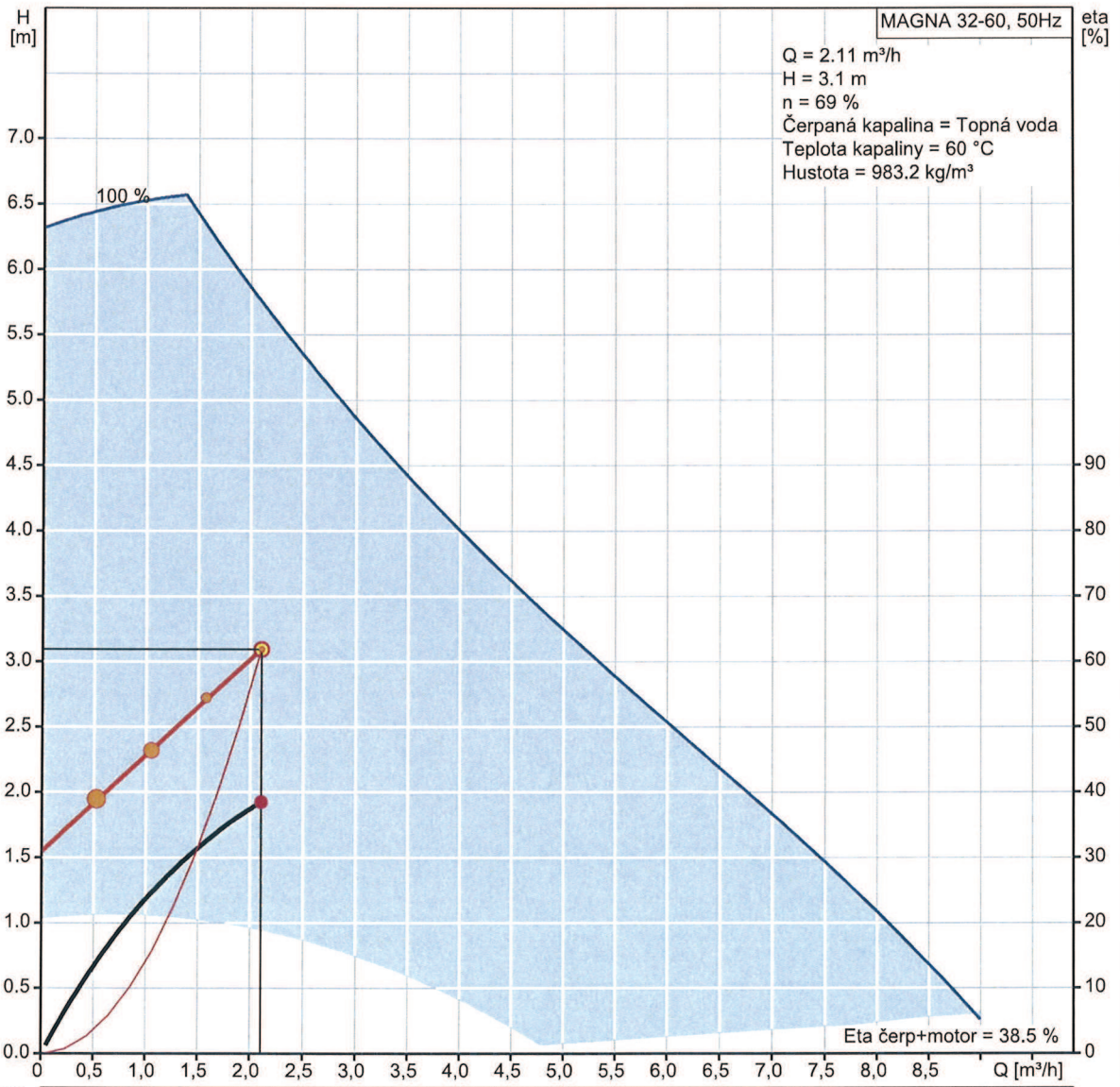
Typ ALPHA2 15-40 130  
 Množství 1  
 Q 0.183 m³/h  
 H 1.03 m  
 Min.tlak sání 0.88 bar (95 °C, proti atmosféře)  
 Příkon P1 0.004 kW  
 Eta čerp+motor 12.5 % =Účinn. čerp.\* motoru  
 Eta celk. 12.5 % =Účin.vztažená k prac.bodu  
 Spotřeba energie 25 kWh/Rok  
 Emise CO2 14 kg/Rok  
 Cena Na vyžádání  
 Cena+náklady energie Na vyžádání /15Roky



Pozice	Počet	Popis
	1	<p><b>MAGNA 32-60</b></p>  <p style="text-align: right;">Pozn.: obr. výrobku se může lišit od skuteč. výrobku</p> <p>Výrobní č.: 96281023</p> <p>Čerpadlo s obtékaným rotorem, tj. čerpadlo a motor tvoří integrální jednotku bez ucpávky hřídele, pouze s dvěma plochými těsněními pro utěsnění. Čerpaná kapalina maže ložiska. Aby se zabránilo problémům, spojeným s likvidací, byl kladen velký důraz na to, aby použité materiály nebyly příliš rozdílné. Čerpadlo bez nutnosti údržby a s mimořádně nízkými náklady na dobu životnosti.</p> <p>Čerpadlo má tyto charakteristické znaky:</p> <ul style="list-style-type: none"> <li>* Elektronicky komutovaný motor (ECM) s rotorem s permanentním magnetem</li> <li>* Vestavěný regulátor čerpadla</li> <li>* Keramická radiální ložiska</li> <li>* Uhlíkové axiální ložisko</li> <li>* Těsnicí membrána rotoru, podložka a plášť rotoru z korozi-vzdorné oceli</li> <li>* Těleso statoru ze slitiny hliníku</li> <li>* Těleso čerpadla Litina</li> <li>* Ochrana proti přetížení</li> </ul> <p>Čerpadlo je jednofázové. Motor nevyžaduje vnější ochranu motoru.</p> <p>Grundfos MAGNA - čerpadla patřící do Série 2000 - automatická regulace diferenčního tlaku úpravou výkonu čerpadla podle aktuálních potřeb tepla bez nutnosti připojování vnějších součástí. Jsou k dispozici čtyři způsoby regulace:</p> <ul style="list-style-type: none"> <li>* AUTOADAPT (samoregulace z "jedné proporcionální tlakové křivky do druhé"), sloužící k optimalizaci snadnosti používání a snížení spotřeby energie na minimum</li> <li>* Proporcionální tlak</li> <li>* Konstantní tlak</li> <li>* Konstantní křivka (k dispozici pouze přes vnější ovládání)</li> </ul> <p>Čerpadlo lze ovládat pomocí</p> <ul style="list-style-type: none"> <li>* Integrovaného volitelného přístavného reléového</li> </ul>

Pozice	Počet	Popis
		<p>modulu (signál start/stop, nouzový signál /zpětnovazební signál)</p> <p>* Integrovaný opční přístavný modul GENibus (signál start/stop, nouzový signál/zpětnovazební signál, analogový vstup 0-10 V, vnější řízení pomocí vstupů pro min. křivku a max. křivku)</p> <p>* Ruční dálkové ovládání R100 (vlastní výrobek Grundfosu)</p> <p><b>Kapalina:</b></p> <p>Čerpaná kapalina: Topná voda</p> <p>Rozsah teploty kapaliny: 2 .. 95 °C</p> <p>Teplota kapaliny: 60 °C</p> <p>Hustota: 983.2 kg/m<sup>3</sup></p> <p>Kinematická viskozita: 1 mm<sup>2</sup>/s</p> <p><b>Techn.:</b></p> <p>Skutečná vypočítaná hodnota průtoku: 2.11 m<sup>3</sup>/h</p> <p>Výsledná dopravní výška čerpadla: 3.1 m</p> <p>Teplotní třída TF: 110</p> <p>Schval. značky na typovém štítku: CE,TSE,GOST2</p> <p><b>Materiály:</b></p> <p>Těleso čerpadla: Litina EN-JL 1040 ASTM 35 B - 40 B</p> <p>Oběžné kolo: Kompozit, PES</p> <p><b>Instalace:</b></p> <p>Rozsah okolní teploty: 0 .. 40 °C</p> <p>Max. provozní tlak: 10 bar</p> <p>Potrubní přípojka: G 2</p> <p>Vzdálenost mezi sacím a výtlačným hrdlem: 180 mm</p> <p><b>Elektrické údaje:</b></p> <p>Příkon - P1: 10 .. 85 W</p> <p>Max. spotřeba el. proudu: 0.09 .. 0.6 A</p> <p>Frekvence el. sítě: 50 Hz</p> <p>Jmenovité napětí: 1 x 230-240 V</p> <p>Krytí (IEC 34-5): X4D</p> <p>Třída izolace (IEC 85): F</p> <p><b>Jiné:</b></p> <p>Energet. účinnost (EEI): 0.22</p> <p>Čistá hmotnost: 4.4 kg</p> <p>Hrubá hmotnost: 5.58 kg</p>

# 96281023 MAGNA 32-60 50 Hz



Popis	Hodnota
-------	---------

Název výrobku::	MAGNA 32-60
Číslo výrobku:	96281023
EAN kód::	5700830268896

**Techn.:**

Skutečná vypočítaná hodnota průtoku:	2.11 m <sup>3</sup> /h
Výsledná dopravní výška čerpadla:	3.1 m
Max. dopravní výška:	60 dm
Teplotní třída TF:	110
Schval. značky na typovém štítku:	CE, TSE, GOST2

**Materiály:**

Těleso čerpadla:	Litina EN-JL1040
Oběžné kolo:	ASTM 35 B - 40 B Kompozit, PES

**Instalace:**

Rozsah okolní teploty:	0 .. 40 °C
Max. provozní tlak:	10 bar
Potravní přípojka:	G 2
Vzdálenost mezi sacím a výtlačným hrdlem:	180 mm

**Kapalina:**

Čerpaná kapalina:	Topná voda
Rozsah teploty kapaliny:	2 .. 95 °C
Teplota kapaliny:	60 °C
Hustota:	983.2 kg/m <sup>3</sup>
Kinematická viskozita:	1 mm <sup>2</sup> /s

**Elektrické údaje:**

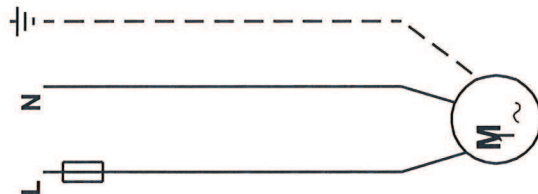
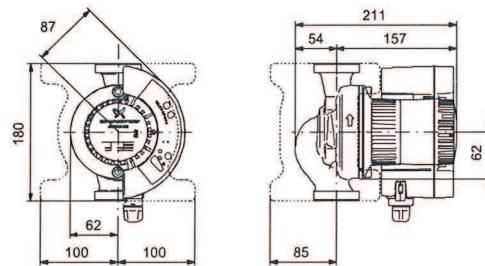
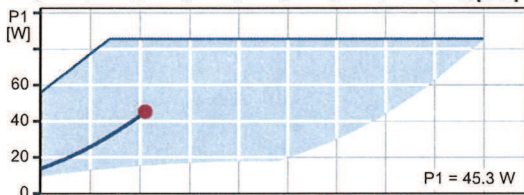
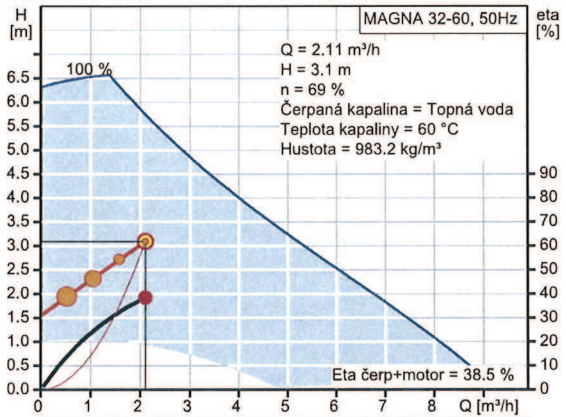
Příkon - P <sub>1</sub> :	10 .. 85 W
Max. spotřeba el. proudu:	0.09 .. 0.6 A
Frekvence el. sítě:	50 Hz
Jmenovitá napětí:	1 x 230-240 V
Krytí (IEC 34-5):	X4D
Třída izolace (IEC 85):	F

**Řídící jednotky:**

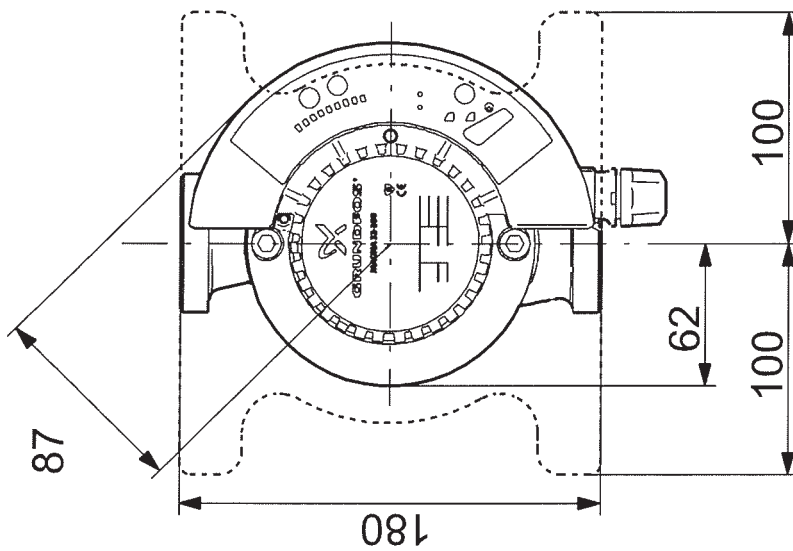
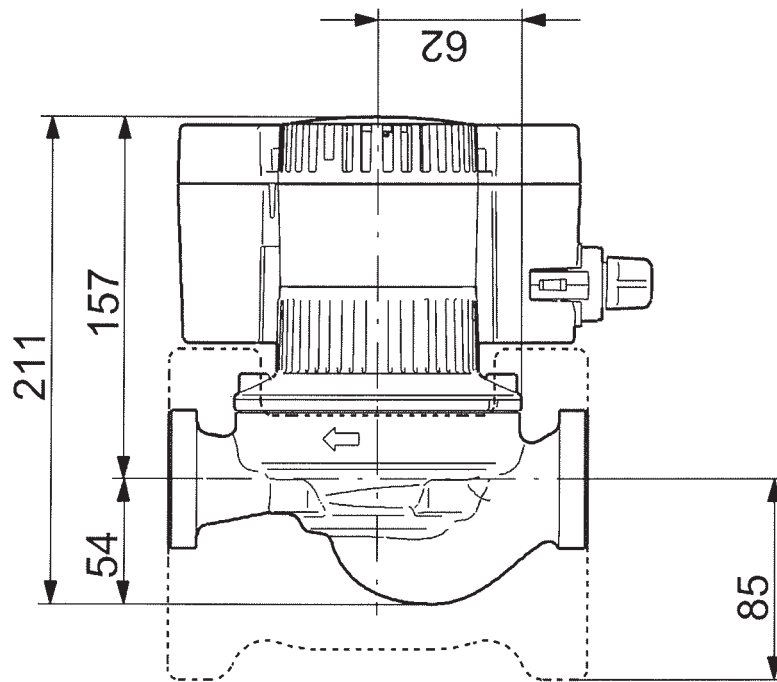
Poloha svorkovnice:	3H
---------------------	----

**Jiné:**

Energet. účinnost (EEI):	0.22
Čistá hmotnost:	4.4 kg
Hrubá hmotnost:	5.58 kg



96281023 MAGNA 32-60 50 Hz



Poznámka! Všechny jednotky musí být v[mm] jestliže není uvedeno jinak.  
Poznámka: tento zjednodušený rozměrový náčrtek nezobrazuje všechny detaily.

# 96281023 MAGNA 32-60 50 Hz

## Zadáni

### Vybrat Aplikaci

Mód Přehled Ano  
Vytápění Vytápění

### Přehled zadaných vstupů.

Typ instalace Ruční zadání  
Vybraná oblast Komerční budovy

Typ instalace Distribuce  
Hlavní oběhové čerpadlo Hlavní oběhové čerpadlo

Průtok (Q) 2.11 m³/h  
Dopravní výška (H) 3.1 m  
Více Ano  
Teplota kapaliny při provozu 60 °C  
Max. teplota kapaliny 95 °C  
Okolní teplota 20 °C  
Max. provozní tlak 10 bar  
Min. tlak na sání 1.5 bar  
Dovolené poddimenzování průtoku 2 %  
Způsob regulace Řízení na proporcionální tlak

Pokles při nízkém průtoku 50 %  
Třída krytí IP20  
Max. frekvence 105 %  
Možnost pevných otáček Ne  
Vybrat typ hydrauliky Jednotlivé čerpadlo

Topná sezóna 285 dny  
Cena energie 0.18 €/kWh  
Nárůst ceny el. energie 6 %  
Výpočtové období 15 roky  
Kritérium hodnocení Prefer. index  
Zahrnout nejlevň. řešení Ano  
Max. počet výběrů na skupinu výrobků 2  
Celkový maximální počet výsledků 8  
Frekvence 50 Hz  
Fáze 1 nebo 3  
Min. hodnota pro spínání hvězda/trojúhelník 5.5 kW  
Napětí 1 x 230 nebo 3 x 400 V

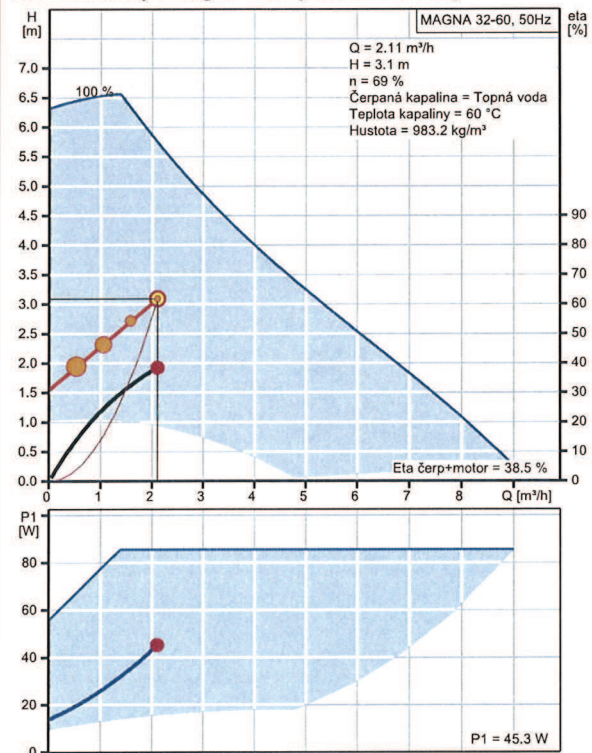
In-line zapouzdř. rotor Ano  
In-line článkové čerpadlo Ano  
In-line jednostupňové čerpadlo Ano  
Axiál. vstup, pružná spojka Ano  
Axiál. vstup, pevná spojka Ano  
Axiál.vstup, pruž.spojka, horizont., vícestupň. Ano  
Horizontálně dělené těleso čerpadla Ano


## Nahrát profil

	1	2	3	4	
Q	100	75	50	25	%
H	100	88	75	63	%
P1	0.045	0.035	0.027	0.02	
Eta celk.	38.5	32.5	24.5	13.9	%
Doba	410	1026	2394	3010	
Spotřeba energie	19	36	64	59	/Rok
Množství	1	1	1	1	

## Výsledky dimenzování

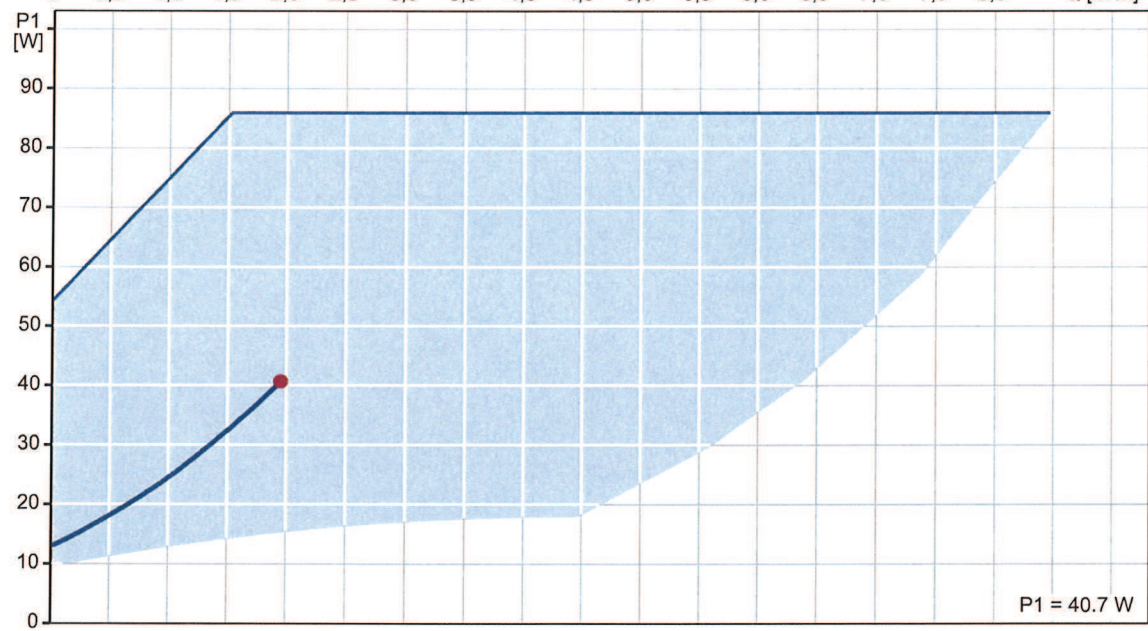
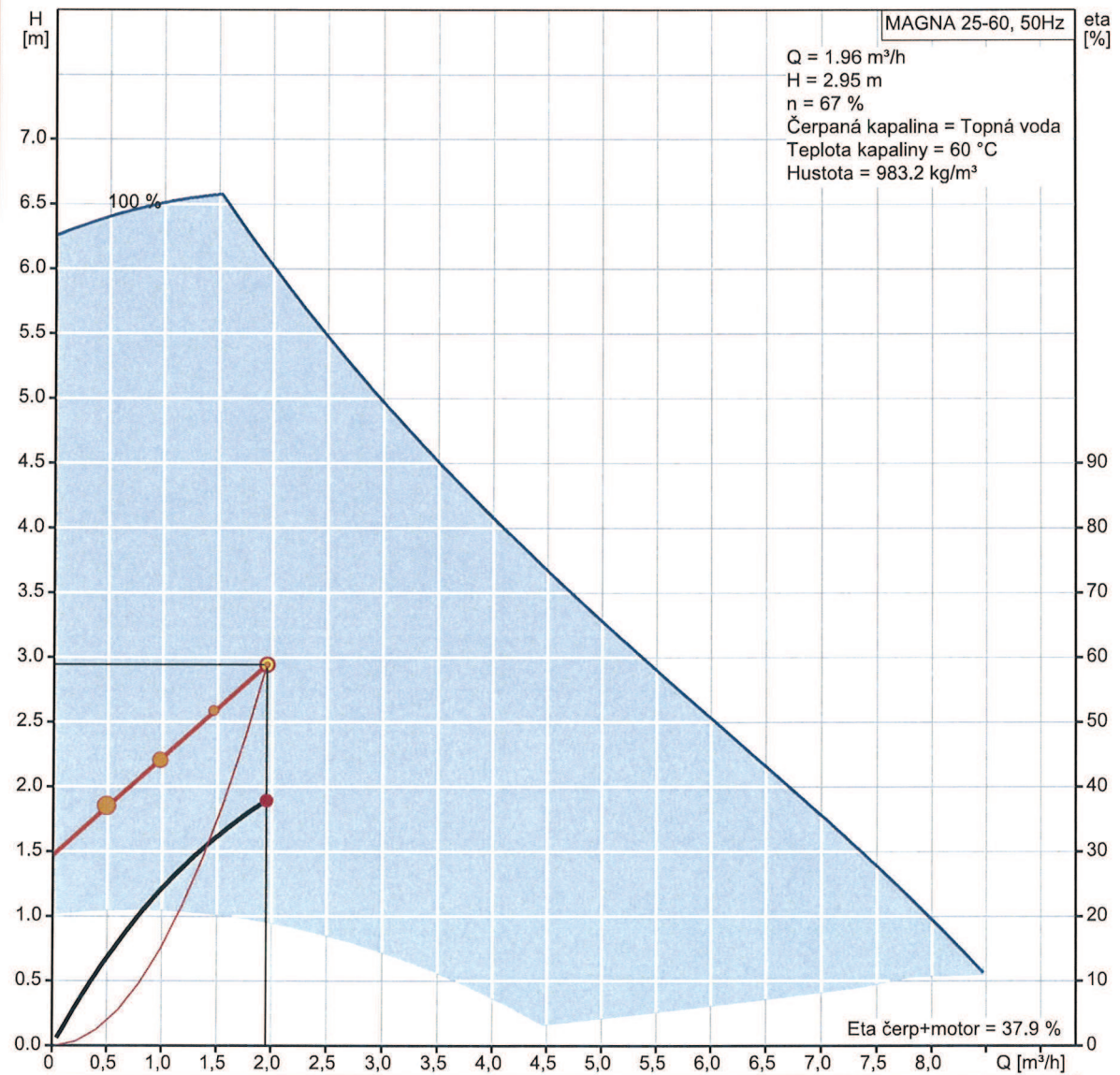
Typ MAGNA 32-60  
Množství 1  
Motor 2.11 m³/h  
Q 3.1 m  
H 0.88 bar (95 °C, proti atmosféře)  
Min.tlak sání Příkon P1 0.045 kW  
Eta čerp+motor 38.5 % =Účinn. čerp.\* motoru  
Eta celk. 38.5 % =Účin.vztažená k prac.bodu  
Spotřeba energie 177 kWh/Rok  
Emise CO2 101 kg/Rok  
Cena Na vyžádání  
Cena+náklady energie Na vyžádání /15Roky



Pozice	Počet	Popis
	1	<p data-bbox="400 226 564 253"><b>MAGNA 25-60</b></p> <div data-bbox="432 304 751 640" style="text-align: center;">  </div> <p data-bbox="791 658 1276 680" style="text-align: right;">Pozn.: obr. výrobku se může lišit od skuteč. výrobku</p> <p data-bbox="400 689 644 714">Výrobní č.: <a href="#">96281022</a></p> <p data-bbox="400 745 922 862">Čerpadlo s obtékaným rotorem, tj. čerpadlo a motor tvoří integrální jednotku bez ucpávky hřídele, pouze s dvěma plochými těsněními pro utěsnění.</p> <p data-bbox="400 866 751 891">Čerpaná kapalina maže ložiska.</p> <p data-bbox="400 896 956 981">Aby se zabránilo problémům, spojeným s likvidací, byl kladen velký důraz na to, aby použité materiály nebyly příliš rozdílné.</p> <p data-bbox="400 985 895 1041">Čerpadlo bez nutnosti údržby a s mimořádně nízkými náklady na dobu životnosti.</p> <p data-bbox="400 1072 847 1097">Čerpadlo má tyto charakteristické znaky:</p> <ul style="list-style-type: none"> <li data-bbox="432 1102 1010 1160">* Elektronicky komutovaný motor (ECM) s rotorem s permanentním magnetem</li> <li data-bbox="432 1164 799 1189">* Vestavěný regulátor čerpadla</li> <li data-bbox="432 1193 762 1218">* Keramická radiální ložiska</li> <li data-bbox="432 1223 732 1247">* Uhlíkové axiální ložisko</li> <li data-bbox="432 1252 948 1310">* Těsnicí membrána rotoru, podložka a plášť rotoru z korozi-vzdorné oceli</li> <li data-bbox="432 1314 815 1339">* Těleso statoru ze slitiny hliníku</li> <li data-bbox="432 1344 716 1368">* Těleso čerpadla Litina</li> <li data-bbox="432 1373 727 1397">* Ochrana proti přetížení</li> </ul> <p data-bbox="400 1429 671 1453">Čerpadlo je jednofázové.</p> <p data-bbox="400 1458 852 1482">Motor nevyžaduje vnější ochranu motoru.</p> <p data-bbox="400 1514 967 1635">Grundfos MAGNA - čerpadla patřící do Série 2000 - automatická regulace diferenčního tlaku úpravou výkonu čerpadla podle aktuálních potřeb tepla bez nutnosti připojování vnějších součástí.</p> <p data-bbox="400 1639 831 1664">Jsou k dispozici čtyři způsoby regulace:</p> <ul style="list-style-type: none"> <li data-bbox="432 1668 892 1785">* AUTOADAPT (samoregulace z "jedné proporcionální tlakové křivky do druhé"), sloužící k optimalizaci snadnosti používání a snížení spotřeby energie na minimum</li> <li data-bbox="432 1789 676 1814">* Proporcionální tlak</li> <li data-bbox="432 1818 635 1843">* Konstantní tlak</li> <li data-bbox="432 1848 922 1906">* Konstantní křivka (k dispozici pouze přes vnější ovládání)</li> </ul> <p data-bbox="400 1937 708 1962">Čerpadlo lze ovládat pomocí</p> <ul style="list-style-type: none"> <li data-bbox="432 1966 1007 1991">* Integrovaného volitelného přístavného reléového</li> </ul>

Pozice	Počet	Popis
		<p>modulu (signál start/stop, nouzový signál /zpětnovazební signál)</p> <p>* Integrovaný opční přístavný modul GENIbus (signál start/stop, nouzový signál/zpětnovazební signál, analogový vstup 0-10 V, vnější řízení pomocí vstupů pro min. křivku a max. křivku)</p> <p>* Ruční dálkové ovládání R100 (vlastní výrobek Grundfosu)</p> <p><b>Kapalina:</b></p> <p>Čerpaná kapalina: Topná voda</p> <p>Rozsah teploty kapaliny: 2 .. 95 °C</p> <p>Teplota kapaliny: 60 °C</p> <p>Hustota: 983.2 kg/m<sup>3</sup></p> <p>Kinematická viskozita: 1 mm<sup>2</sup>/s</p> <p><b>Techn.:</b></p> <p>Skutečná vypočítaná hodnota průtoku: 1.96 m<sup>3</sup>/h</p> <p>Výsledná dopravní výška čerpadla: 2.95 m</p> <p>Teplotní třída TF: 110</p> <p>Schval. značky na typovém štítku: CE,TSE,GOST2</p> <p><b>Materiály:</b></p> <p>Těleso čerpadla: Litina EN-JL1040</p> <p>Oběžné kolo: ASTM 35 B - 40 B Kompozit, PES</p> <p><b>Instalace:</b></p> <p>Rozsah okolní teploty: 0 .. 40 °C</p> <p>Max. provozní tlak: 10 bar</p> <p>Potrubní přípojka: G 1 1/2</p> <p>Vzdálenost mezi sacím a výtlačným hrdlem: 180 mm</p> <p><b>Elektrické údaje:</b></p> <p>Příkon - P1: 10 .. 85 W</p> <p>Max. spotřeba el. proudu: 0.09 .. 0.6 A</p> <p>Frekvence el. sítě: 50 Hz</p> <p>Jmenovité napětí: 1 x 230-240 V</p> <p>Krytí (IEC 34-5): X4D</p> <p>Třída izolace (IEC 85): F</p> <p><b>Jiné:</b></p> <p>Energet. účinnost (EEI): 0.22</p> <p>Čistá hmotnost: 4.22 kg</p> <p>Hrubá hmotnost: 5.4 kg</p>

# 96281022 MAGNA 25-60 50 Hz



Popis	Hodnota
-------	---------

Název výrobku::	MAGNA 25-60
Číslo výrobku:	96281022
EAN kód::	5700830268889

<b>Techn.:</b>	
Skutečná vypočítaná hodnota průtoku:	1.96 m <sup>3</sup> /h
Výsledná dopravní výška čerpadla:	2.95 m
Max. dopravní výška:	60 dm
Teplotní třída TF:	110
Schval. značky na typovém štítku:	CE,TSE,GOST2

<b>Materiály:</b>	
Těleso čerpadla:	Litina EN-JL1040 ASTM 35 B - 40 B
Oběžné kolo:	Kompozit, PES

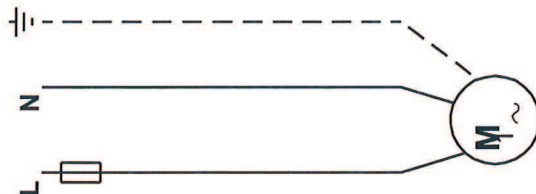
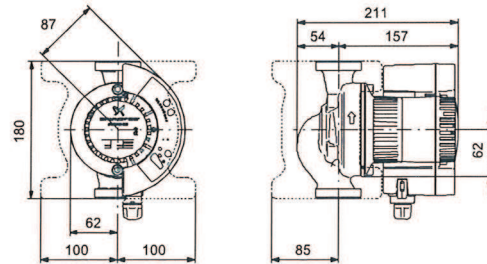
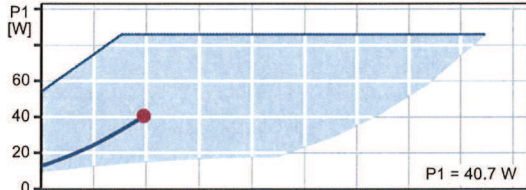
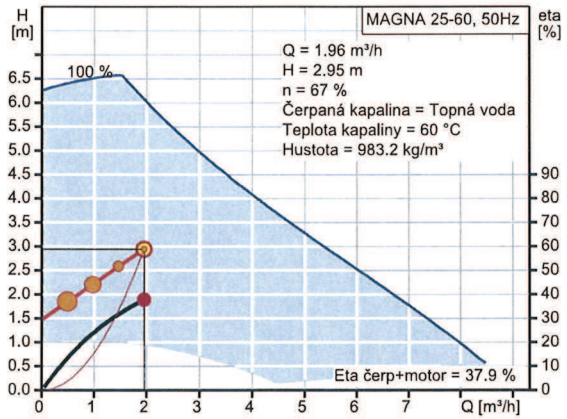
<b>Instalace:</b>	
Rozsah okolní teploty:	0 .. 40 °C
Max. provozní tlak:	10 bar
Potrubní přípojka:	G 1 1/2
Vzdálenost mezi sacím a výtlačným hrdlem:	180 mm

<b>Kapalina:</b>	
Čerpaná kapalina:	Topná voda
Rozsah teploty kapaliny:	2 .. 95 °C
Teplota kapaliny:	60 °C
Hustota:	983.2 kg/m <sup>3</sup>
Kinematická viskozita:	1 mm <sup>2</sup> /s

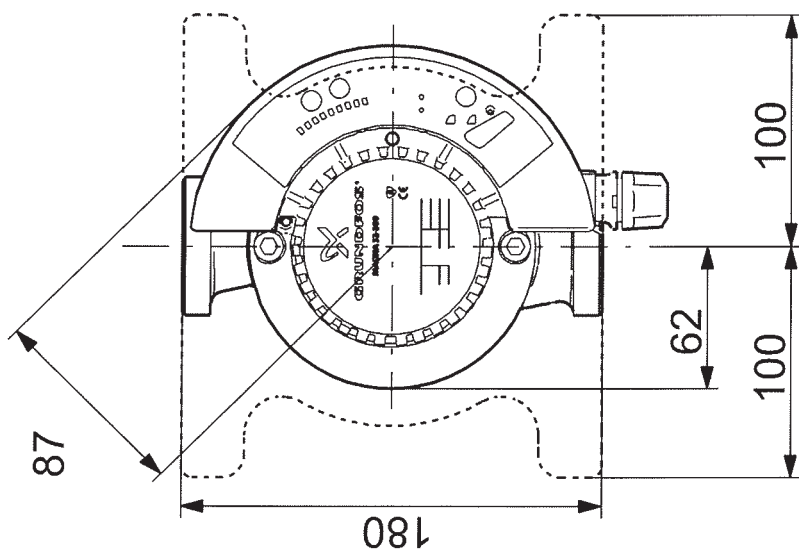
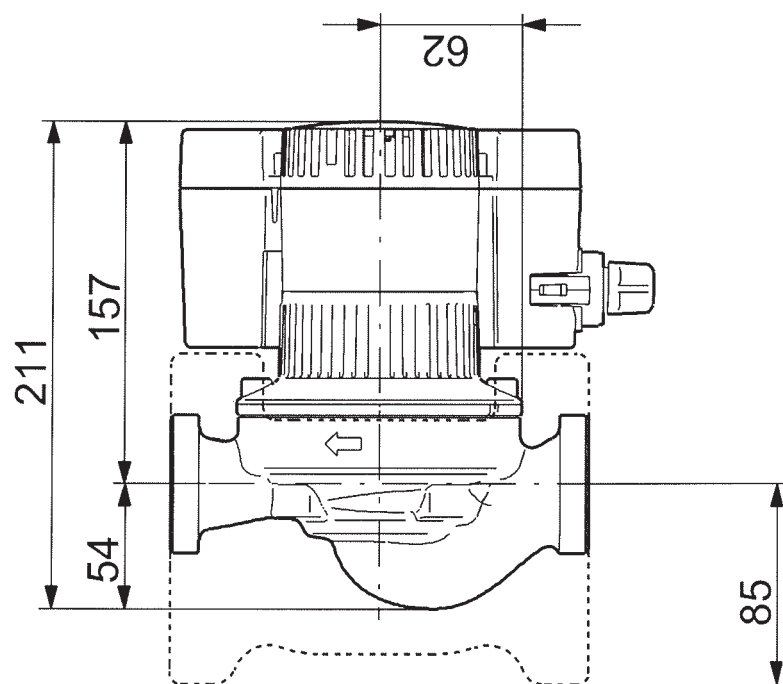
<b>Elektrické údaje:</b>	
Příkon - P1:	10 .. 85 W
Max. spotřeba el. proudu:	0.09 .. 0.6 A
Frekvence el. sítě:	50 Hz
Jmenovité napětí:	1 x 230-240 V
Krytí (IEC 34-5):	X4D
Třída izolace (IEC 85):	F

<b>Řídící jednotky:</b>	
Poloha svorkovnice:	3H

<b>Jiné:</b>	
Energet. účinnost (EEI):	0.22
Čistá hmotnost:	4.22 kg
Hrubá hmotnost:	5.4 kg



96281022 MAGNA 25-60 50 Hz



Poznámka! Všechny jednotky musí být v[mm] jestliže není uvedeno jinak.  
Poznámka: tento zjednodušený rozměrový náčrtek nezobrazuje všechny detaily.

# 96281022 MAGNA 25-60 50 Hz

## Zadání

### Vybrat Aplikaci

Mód Přehled Ano  
Vytápění

### Přehled zadaných vstupů.

Typ instalace Ruční zadání  
Vybraná oblast Komerční budovy

Typ instalace Distribuce  
Hlavní oběhové čerpadlo

Průtok (Q) 1.96 m³/h  
Dopravní výška (H) 2.95 m  
Více Ano  
Teplota kapaliny při provozu 60 °C  
Max. teplota kapaliny 95 °C  
Okolní teplota 20 °C  
Max. provozní tlak 10 bar  
Min. tlak na sání 1.5 bar  
Dovolené poddimenzování průtoku 2 %  
Způsob regulace Řízení na proporcionální tlak

Pokles při nízkém průtoku 50 %  
Třída krytí IP20  
Max. frekvence 105 %  
Možnost pevných otáček Ne  
Vybrat typ hydrauliky Jednotlivé čerpadlo

Topná sezóna 285 dny  
Cena energie 0.18 €/kWh  
Nárůst ceny el. energie 6 %  
Výpočtové období 15 roky  
Kritérium hodnocení Prefer. index  
Zahrnout nejlevň. řešení Ano  
Max. počet výběrů na skupinu výrobků 2  
Celkový maximální počet výsledků 8  
Frekvence 50 Hz  
Fáze 1 nebo 3  
Min. hodnota pro spínání hvězda/trojúhelník 5.5 kW  
Napětí 1 x 230 nebo 3 x 400 V

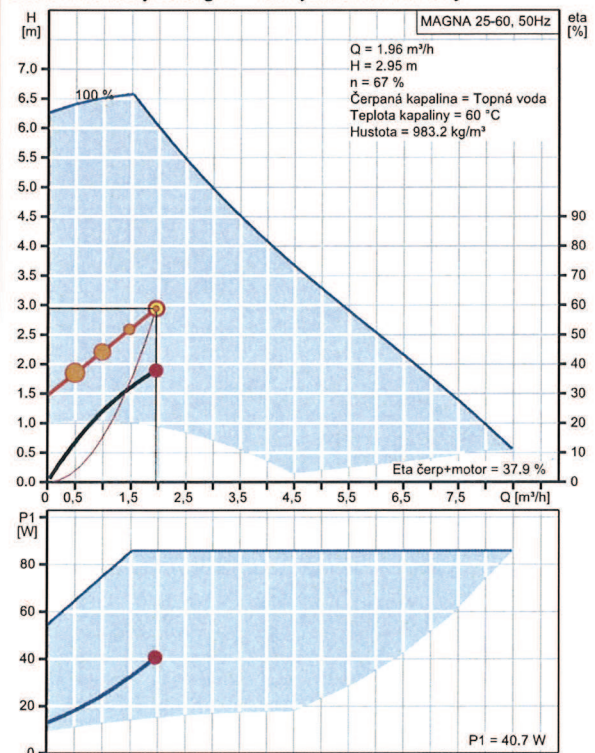
In-line zapouzdř. rotor Ano  
In-line článkové čerpadlo Ano  
In-line jednostupňové čerpadlo Ano  
Axiál. vstup, pružná spojka Ano  
Axiál. vstup, pevná spojka Ano  
Axiál.vstup, pruž.spojka, horizont., vícestupň. Ano  
Horizontálně dělené těleso čerpadla Ano

## Nahrát profil

	1	2	3	4	
Q	100	75	50	25	%
H	100	88	75	63	%
P1	0.041	0.032	0.024	0.018	
Eta celk.	37.9	31.8	23.9	13.4	%
Doba	410	1026	2394	3010	
Spotřeba energie	17	33	58	54	/Rok
Množství	1	1	1	1	

## Výsledky dimenzování

Typ MAGNA 25-60  
Množství 1  
Motor  
Q 1.96 m³/h  
H 2.95 m  
Min.tlak sání 0.88 bar ( 95 °C, proti atmosféře)  
Příkon P1 0.041 kW  
Eta čerp+motor 37.9 % =Účinn. čerp.\* motoru  
Eta celk. 37.9 % =Účin.vztažená k prac.bodu  
Spotřeba energie 162 kWh/Rok  
Emise CO2 92 kg/Rok  
Cena Na vyžádání  
Cena+náklady energie Na vyžádání /15Roky



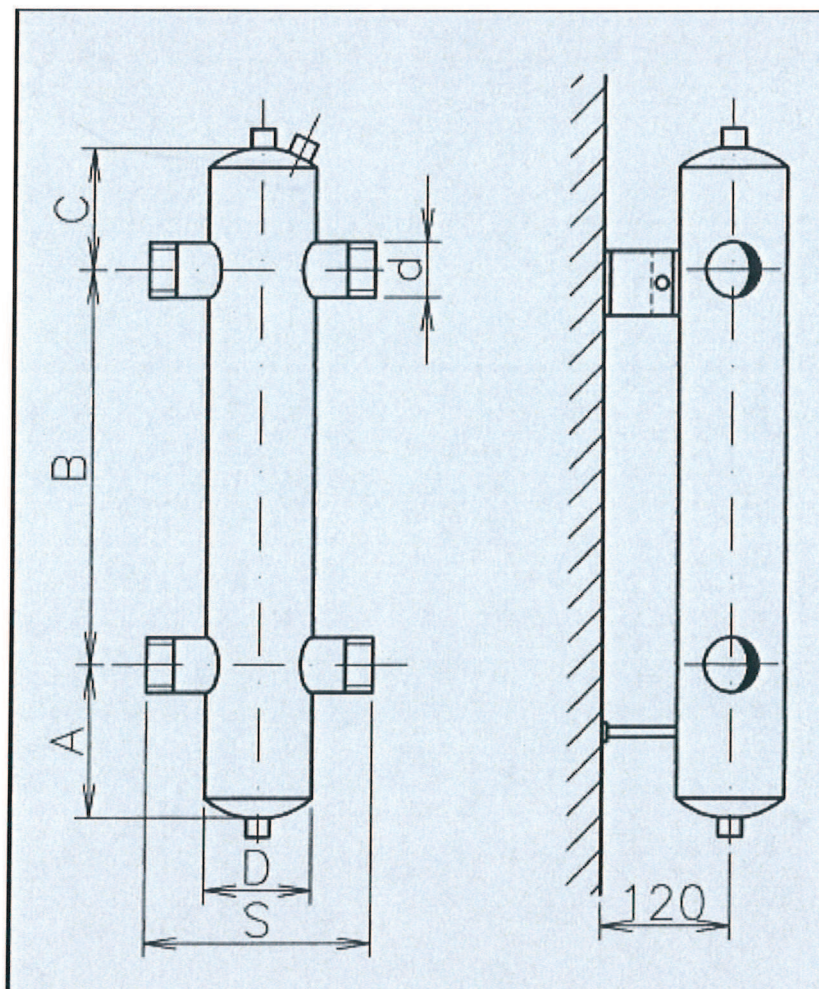
## B.6 Návrh hydraulického vyrovnávače dynamických rázů

Průtočné množství  $Q_{max} = 4135 \text{ kg/h}$

### B.6.1 Příloha- technické informace o HVDT

#### HVDT - ZÁKLADNÍ ROZMĚRY

TYP HVDT	MAX. PRŮTOK (m <sup>3</sup> /hod)	A (mm)	B (mm)	C (mm)	D (mm)	L (mm)	S (mm)	d (mm)	e (mm)	f
24B	1,8	100	300	65	89	485	169	5/4"	-	-
63B	2,5	110	380	80	108	600	208	6/4"	-	-
1B	4,0	110	400	100	108	600	208	2"	-	-
I	4,0	100	400	100	108	1050	400	57	1"	5/4"
II	8,0	150	500	100	159	1200	400	76	1"	5/4"
III	12,0	200	700	200	219	1550	500	89	1"	5/4"
IV	20,0	200	700	200	219	1550	500	108	5/4"	5/4"
V	30,0	250	900	200	273	1800	560	133	6/4"	6/4"
VI	50,0	300	1000	200	324	1950	620	159	6/4"	6/4"
VIa	80,0	400	1300	250	424	2400	750	219	2"	6/4"
VII	100,0	450	1500	250	508	2650	800	219	2 1/2"	6/4"



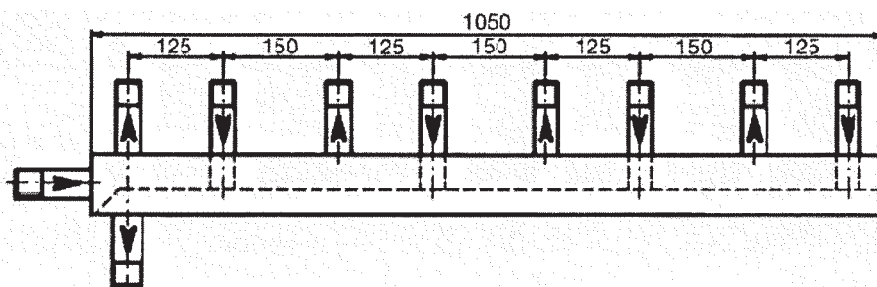
## B.7 Návrh kombinovaného rozdělovače

Průtočné množství  $Q_{max} = 4135 \text{ kg/h}$

### B.7.1 Příloha- technické informace o kombinovaném rozdělovači

<b><math>Q_{max} = [m^3/hod]</math></b>	6	10	15	23	42	65	95	130
<b>do výkonu [kW] při <math>\Delta t = 20</math></b>	120	250	350	550	1000	1500	2100	3000
<b>MODUL</b>	80	100	120	150	200	250	300	350
<b>Průtok. průřez komor <math>S_p (m^2)</math></b>	0,0019	0,0028	0,0040	0,0070	0,0114	0,0176	0,0271	0,0380
<b>Max. délka (m)</b>	1,5	2,0	3,0					

RS MINI 4.0



## B.8 Návrh zabezpečovacího zařízení

Nastavení přetlaku plynu v nádobě .....  $p_o$  (bar)

$$p_o = \frac{H \text{ (m)}}{10} + 0,2 \text{ bar}$$

$$p_o = \frac{4,2}{10} + 0,2 \text{ bar} = 0,62 \text{ bar}$$

Doporučení:  $p_o = 1 \text{ bar}$

Plnicí přetlak vody .....  $p_f$  (bar)

$$p_f = p_o + 0,3 \text{ bar}$$

$$p_f = 1,3 \text{ bar}$$

Určení vodního objemu .....  $V_A$  (l)

Přibližné určení - desková otopná tělesa

$$V_A = 443 + \text{HVDT } 22,3 + \text{RS } 15 + \text{K } 190 + \text{OT } 592$$

$$V_A = 1252 \text{ l}$$

Expanzní objem

potrubí	délka (m)	V. obsah (l/m)	$V_a$ (l)
10x1	88,1	0,05	4
15x1	192	0,133	26
18x1	135,1	0,201	27
22x1	57	0,314	18
28x1,5	149,8	0,491	74
35x1,5	173,2	0,804	139
42x1,5	122,6	1,195	147
54x2	4,6	1,963	9
Suma			443

Součinitel zvětšení objemu  $n=0,023$

$$V_e = 1,3 \cdot V_A \cdot n = 1,3 \cdot 1252 \cdot 0,023$$

$$V_e = 37,41$$

Provozní přetlak

Nejnižší provozní přetlak

$$P_{dov} \geq 1,1 \cdot H \cdot P \cdot G \cdot 10^{-3}$$

$$P_{dov} \geq 1,1 \cdot 4,2 \cdot 1000 \cdot 9,81 \cdot 10^{-3} + 20$$

$$P_{dov} \geq 65,3 \text{ kPa} \quad (\text{volím } 70 \text{ kPa})$$

Nejvyšší provozní přetlak - předběžný návrh

$$p_{hdov} \leq p_k - (hMR \cdot \rho \cdot g \cdot 10^{-3})$$

$$p_{hdov} \leq 300 - 1 \cdot 1000 \cdot 9,81 \cdot 10^{-3}$$

$$p_{hdov} \leq 290 \quad (\text{volím otevírací přetlak } 250 \text{ kPa})$$

Předběžný objem

$$V_{př} = V_e \cdot (P_{hdov} + 100) / (P_{hdov} - P_{dov}) = 37,4 \cdot (250 + 100) / (250 - 70) = 72,71$$

Návrh

### **REFLEX N 801**

Průměr expanzního potrubí:

$$d_p = 10 + 0,6 \cdot Q_p^{0,5} = 10 + 0,6 \cdot 70^{0,5} = 15,02 \text{ navrhuji potrubí DN 20}$$

Pojistný ventil:

Průřez sedla pojistného ventilu [mm<sup>2</sup>]

$$A_o = Q_p / (\alpha_v \cdot K)$$

$$A_o = 72 / (0,565 \cdot 1,41) = 92 \text{ mm}^2$$

Z toho ideální průměr sedla:  $d_i = 10,8 \text{ mm}$

Průměr sedla skutečného ventilu:

$$d_o = a \cdot d_i = 1,34 \cdot 10,8 = 14,47 \text{ mm}$$

Vstupní a výstupní pojistné potrubí

$$d_p = 15 + 1,4 \cdot Q_p^{0,5}$$

$$d_p = 15 + 1,4 \cdot 73^{0,5} = 26,96 \text{ mm tomu odpovídá DN 25}$$

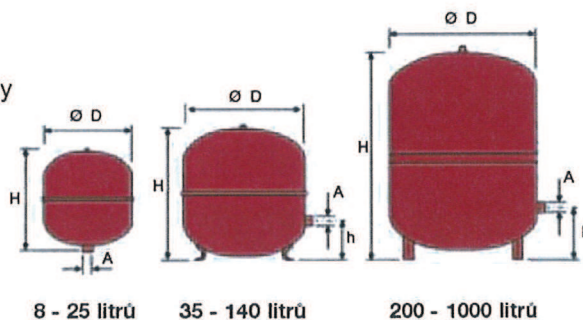
Navrhuji PV DUCO DN 25 , 1“ x 1 1/4“.

Otevírací přetlak 250 kPa.

## B.8.1 Příloha- technické informace o zabezpečovacím zařízení

### reflex N

- ▶ pro topné soustavy a rozvody chladicí vody
- ▶ se závitovým připojením
- ▶ membrána podle DIN 4807 T3, max. provozní teplota 70 °C
- ▶ schváleno v souladu se směrnicí EU pro tlaková zařízení 97/23/EG
- ▶ červený nebo bílý nátěr
- ▶ přetlak plynu z výroby 1,5 baru



Typ	Obj. číslo		Hmotnost kg	Ø D mm	H mm	h mm	A
	červená	bílá					
<b>3 baru / 120 °C</b>							
N 8	7202505	7202805	1,9	272	233	---	R ¾
N 12	7203306	7203505	2,6	272	315	---	R ¾
N 18	7204305	7204405	3,5	308	360	---	R ¾
N 25	7206305	7206405	4,6	308	480	---	R ¾
N 35	7208405	7208505	5,4	376	465	130	R ¾

### 6 baru / 120 °C

N 50	7001000	7001100	12,5	441	495	175	R ¾
N 80	7001200	7001300	17,0	512	570	175	R 1
N 100	7001400	7001500	20,5	512	680	175	R 1
N 140	7001600	7001700	28,6	512	890	175	R 1
N 200	7213300	---	36,7	634	785	235	R 1
N 250	7214300	---	45,0	634	915	235	R 1
N 300	7215300	---	52,0	634	1085	235	R 1
N 400	7218000	---	65,0	740	1070	245	R 1
N 500	7218300	---	79,0	740	1290	245	R 1
N 600	7218400	---	85,0	740	1530	245	R 1
N 800	7218500	---	103,0	740	1995	245	R 1
N 1000	7218600	---	120,0	740	2410	245	R 1

↑ V<sub>n</sub> celkový objem nádoby

## B.9 Návrh výše nespecifikovaných zařízení

### B.9.1 Příloha – Návrh izolace



Trubice dutého profilu z pěnového polyethylenu v základním provedení s podélným nářezem pro další dělení

Použití:

- pro izolace již namontovaných potrubních rozvodů
- izolace rozvodů studené vody (tl. 6, 9 mm a více)
- izolace rozvodů teplé užitkové vody (tl. 9, 13 mm a více)
- izolace ústředního vytápění (tl. 13, 20, 25 mm)
- termoakustická izolace sanitárních rozvodů

Nevhodné použití:

- izolace rozvodů s teplotou média větší než 90°C
- izolace rozvodů nízkotlaké a vysokotlaké páry
- venkovní instalace bez ochrany před UV zářením

Návrh tloušťky izolace			
Tl. izolace (mm)	13	20	25
DN			
10x1	x		
15x1	x		
18x1		x	
22x1			x
28x1,5			x
35x1,5			x
42x1,5			x
54x2			x

**Trubka**

Měď

Rozměry trubky - 22x1

Průměr  $d = 22$  mm

Tloušťka stěny  $s_t = 1$  mm

Souč. tepelné vodivosti  $\lambda_t = 372$  W / m K



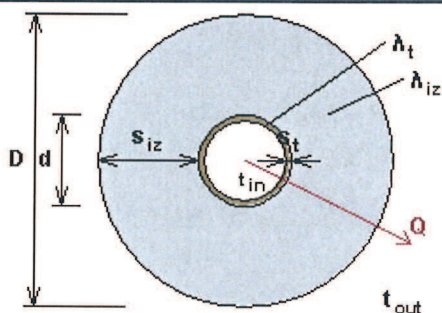
Kruhově extrudovaná polyetylenová izolace trubek na tepelnou izolaci rozvodů vytápění a sanitárních zařízení.

Isofom plní veškeré zákonné, izolační a montážní požadavky kladené na moderní izolaci trubek.

Montuje se pomocí lepidla PartiPren RS.

Barva šedá.

Rozsah provozních teplot: od -45 °C do 105 °C



$d = 22.0$  mm

$D = 72.0$  mm

$s_{iz} = 25.0$  mm

$D = d + 2 s_{iz} = 72$  mm

**Potrubí**

Teplota média  $t_{in} = 70$  °C

Teplota v okolí potrubí  $t_{out} = 15$  °C

Relativní vlhkost vzduchu  $rh = 65$  % ???

Teplota rosného bodu  $t_w = 8.7$  °C

Součinitel přestupu tepla

na vnějším povrchu  $\alpha_e = 5$  W / m<sup>2</sup> K

Délka potrubí  $l = 10$  m

Určující souč. prostupu tepla (dle vyhl. 193/2007)	DN 20 - DN 32 => $U_{o,193/2007} = 0.18$ W / m K
Součinitel prostupu tepla izolovaného potrubí	$U_o = 0.177 \leq 0.18$ W / m K => VYHOVUJE požadavkům vyhlášky č. 193/2007
Povrchová teplota izolovaného potrubí	$t_{p,iz} = 23.6$ °C > $t_w$ => na povrchu potrubí nedochází ke kondenzaci
Tepelná ztráta potrubí bez izolace	$Q_p = 190.1$ W
Tepelná ztráta potrubí s izolací	$Q_{iz} = 97.3$ W
Energetická úspora izolovaného potrubí	49 %
<b>Střední spotřeba izolace</b>	<b>1.4765 m<sup>2</sup> - platí pro plošnou izolaci</b>

### B.9.2 Příloha –návrh vzdálenosti uchycení potrubí

Potrubí bude uchyceno příchýtkami od firmy Metalfix plastovou dvojitou příchýtkou Push-fit a jednošroubovou objímkou FGRS

Návrh vzdálenosti uchycení potrubí podle DIN 1988							
Vzdálenost uložení (mm)	1250	1500	2000	2250	2750	3000	3500
DN							
10x1	x						
15x1	x						
18x1		x					
22x1			x				
28x1,5				x			
35x1,5					x		
42x1,5						x	
54x2							x

### B.9.3 Příloha- uchycení potrubí



#### **Plastová příchytka Push-fit M6 bílá na měděné potrubí**

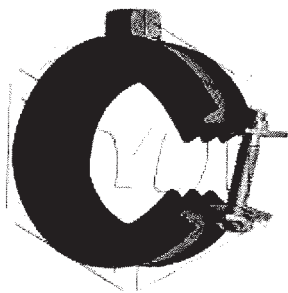
- plastová příchytka na upevnění potrubí z mědi
- příchytka osazena upevňovacím závitem M6

#### **Plastová příchytka Push-fit dvojitá**

- rozměrová řada: 2x8mm; 2x10mm; 2x12mm; 2x 14-15mm; 2x 16-18mm; 2x 20-22mm; 2x28mm, 2x35mm, 2x42mm, 2x42mm, 2x54mm

#### **Technické informace:**

- materiál: PP (polypropylen), bílá (odpovídá RAL 9016)
- upevňovací matice: M6 (mosaz)
- třída požární odolnosti: B2
- nekoroduje, recyklovatelné, odolné proti UV a stárnutí materiálu
- teplotní odolnost: od cca -40°C do cca. +90°C (dlouhodobě); krátkodobě do cca +130°C



### **Objímka jednošroubová FGRS**

**Objímka jednošroubová FGRS** - Objímka pro upevnění potrubí od průměru 12mm do 58mm (1/4" – 6/4"), s upevňovací maticí M8. Způsob uzavírání objímky je založen na přerušení závitu uzavíracího šroubku. Snadné zaklapnutí šroubku umožňuje jednoduchou a rychlou předmontáž potrubí.

#### **Technické informace:**

- materiál: Ocel DD 11 (materiál č. 1.0332) dle DIN EN 10111
- povrchová úprava: galvanické pozinkování, 5 - 9  $\mu\text{m}$
- matice se závitem: M8, SW 13

#### **Objímka FGRS v průměrech 12-15 mm až 32-37 mm (1/4" až 1"):**

- šroub s kombinovanou hlavou M5 x 25, šířka x síla materiálu 20 x 1,25mm
- maximální doporučené zatížení v tahu: 0,75 kN (75kg)

#### **Objímka FGRS v průměrech 40-45 mm až 59-63 mm (1 1/4" až 2"):**

- šroub s kombinovanou hlavou M5 x 35, šířka x síla materiálu 20 x 1,5mm
- maximální doporučené zatížení v tahu: 0,90 kN (90kg)

#### **Tlumící pryžová vložka:**

- materiál profilové pryže: SBR/EPDM, bez chloru, bez silikonu
- protihluková ochrana: dle DIN 4109
- teplotní rozsah -50° do +110°C
- požární odolnost: DIN 4102: třída B2

## B.9.4 Příloha - Návrh ručních regulačních ventilů Oventrop a směšovacích ventilů ESBE

Regulační ventily Oventrop Hydrocontrol F „přednastavení“ :

Větev	DN	přednastavení
V1	20	4,5
V2	20	1,6
V3	20	1,3
V4	32	2,3
V5	32	2,4

3- cestné směšovací ventily Esbe VRG330 se servopohonem ARA600 :

Větev	DN	Hodnota Kvs (m <sup>3</sup> /h)
V1	20	6,3
V2	15	1,6
V3	15	2,5
V4	32	16
V5	32	16

## B.9.5 Příloha - Návrh kompenzace měděného potrubí

Velikost prodloužení  $\Delta l$  [mm] :

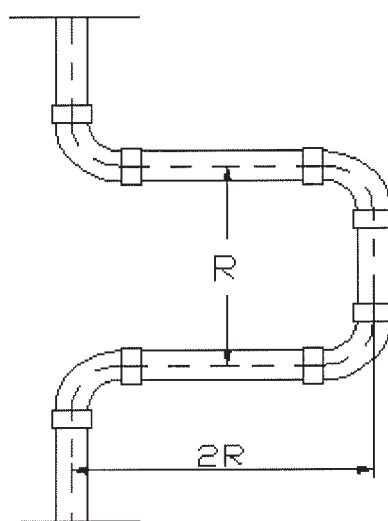
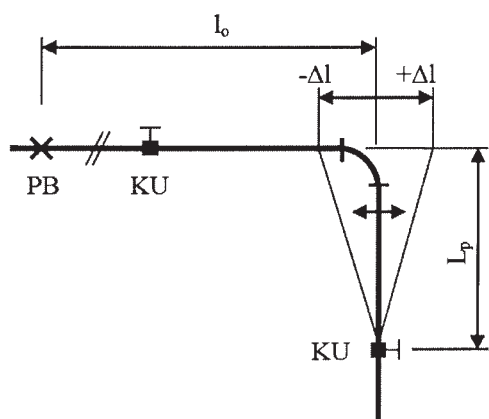
Velikost ramene  $L_p$  [mm] :

$$\Delta l = \alpha_{cu} \cdot l_0 \cdot \Delta t$$

$$L_p = C \cdot (\Delta l \cdot d)^{0,5}$$

$$\Delta l = 0,017 \cdot l_0 \cdot \Delta t$$

$$L_p = 61 \cdot (\Delta l \cdot d)^{0,5}$$



Vnější průměr trubky d [mm]	Prodloužení trubky $\Delta l$ [mm]							
	12	25	38	50	75	100	125	150
	Charakteristický rozměr kompenzátoru R [mm]							
12	195	281	347	398	488	562	627	691
15	218	315	387	445	548	649	709	772
18	240	350	430	495	600	700	785	850
22	263	382	468	540	660	764	850	930
28	299	431	522	609	746	869	960	1056
35	333	479	593	681	832	960	1072	1185
42	366	528	647	744	912	1055	1178	1287
54	414	599	736	845	1037	1194	1333	1463
64	450	650	801	919	1126	1300	1453	1592

Označení	d [mm]	Lo [m]	$\Delta l$ [mm]	Lp [mm]	R [mm]
K1	15	4	3,4	436	
K2	28	9	7,7	893	
K3	35	35,5	30,2	1982	554
K4	42	10	8,5	1153	
K5	42	6,8	5,8	950	
K6	42	11	9,4	1209	
K7	18	13	11,1	860	
K8	18	6,5	5,5	608	
K9	15	23	19,6	1045	292
K10	42	14,5	12,3	1388	
K11	15	2,8	2,4	364	
K12	22	19,5	16,6	1165	325
K13	28	3,7	3,1	572	
K14	28	4,6	3,9	638	
K15	35	48	40,8	2305	644
K16	28	2,2	1,9	441	
K17	28	8	6,8	842	
K18	28	4,3	3,7	617	
K19	28	2,3	2,0	451	
K20	28	15,5	13,2	1172	327
K21	22	2,7	2,3	433	
K22	22	26	22,1	1345	376
K23	28	2,8	2,4	498	
K24	15	18,5	15,7	937	262

## B.10 Návrh komínu – program PROTECH

### 1 Souhrnné údaje

Stavba:	Polyfunkční dům	Investor:	Statky Kostelec
Místo:	Kostelec nad Ohří		
Zpracovatel:	<b>Bc. Zdeněk Slovák</b>		
Zakázka:	komin spravne.KMN	Archiv:	
Projektant:	Bc. Zdeněk Slovák	Datum:	20.12.2013
E-mail:	zdenaslovak@seznam.cz	Telefon:	606794560

Číslo komína: 1

Popis: Komín je vně budovy

Lokalita: Litoměřice

Nadmořská výška:  $z_L$  171,00 m

### 2 Instalované spotřebiče

Výkon spotřebičů paliv připojených na komín	Q	72,0	kW
Počet připojených spotřebičů		1	ks

### 3 Výpočtové podmínky

Výpočtový výkon	Q	72,0	kW
Podíl na instalovaném výkonu		100	%
Počet spotřebičů v provozu		1	ks
Součinitel bezpečnosti pro proudění spalin	$S_E$	1,50	-
Součinitel teplotní nestability	$S_H$	0,50	-
Výpočtová venkovní teplota	$t_L$	30,0	C
Výpočtový atmosférický tlak	$p_a$	95 096	Pa

### Hodnocení teploty vnitřního povrchu v ústí komínu

Teplota $t_{iob}$ pro výkon 72,0 kW (100 %)	pro teplotu $t_e$	-13,00 C	178,25 C	<b>vyhovuje</b>
	pro teplotu $t_{uo}$	0,00 C	178,25 C	<b>vyhovuje</b>
Teplota $t_{iob}$ pro výkon 18,0 kW (25 %)	pro teplotu $t_e$	-13,00 C	81,77 C	<b>vyhovuje</b>
	pro teplotu $t_{uo}$	0,00 C	87,98 C	<b>vyhovuje</b>

### Tahové poměry v sopouchu nebo v místě připojení na společný kouřovod

Číslo spotřebiče	Účinná výška		Přívod vzduchu $p_B$ (Pa)	Hmotnostní tok			Tah		Hodnocení tahu
	komín m	kouřovod m		jmenovitý $kg \cdot h^{-1}$	ustálený $kg \cdot h^{-1}$	ustálený %	požadovaný $p_{Ze}$ (Pa)	účinný $p_Z$ (Pa)	
K1	7,40	0,60	4,3	184,36	214,88	117	20,57	20,48	vyhovuje

#### 4 Tepelně technický výpočet spalinové cesty podle ČSN EN 13384

Stavba:	Polyfunkční dům	
Místo:	Kostelec nad Ohří	Investor: Statky Kostelec
Zpracovatel:	<b>Bc. Zdeněk Slovák</b>	
Zakázka:	komin spravne.KMN	Archiv:
Projektant:	Bc. Zdeněk Slovák	Datum: 20.12.2013
E-mail:	zdenaslovak@seznam.cz	Telefon: 606794560

Číslo komína: 1

Popis: Komín je vně budovy

Lokalita: Litoměřice

Nadmořská výška:  $z_L = 171,00$  m

Teplota vzduchu v kotelně  $15,0$  °C

Relativní vlhkost vzduchu:  $\varphi = 60,00$  %

##### 4.1 Seznam spotřebičů paliv připojených na komín

Číslo	Obchodní značení	Prov.	Výkon kW	$\eta$ %	Palivo	$H_p$ MJ·kg <sup>-1</sup>	Spalinové hrdlo	
							d mm	nutný tah (Pa)
K1	HSV WTH 80S	B22	72,0	90,40	pelety	18,51	200	5,00

##### 4.2 Údaje o spalinách pro atmosférický tlak 95 096 Pa

Číslo spotřebiče	Spotřeba paliva kg·h <sup>-1</sup>	CO <sub>2</sub> %	Přebytek vzduchu	Hmotnostní tok kg·h <sup>-1</sup>	Hustota kg·m <sup>-3</sup>	Teplota °C
K1	15,49	9,60	2,100	184,359	0,703	200,00

##### 4.3 Seznam úseků spalinové cesty

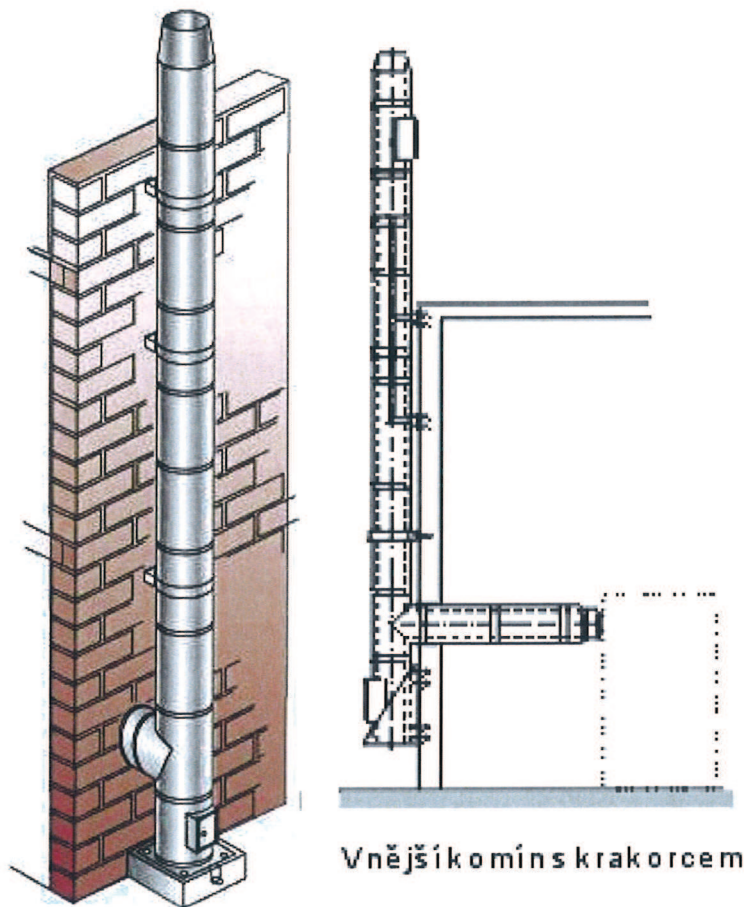
Číslo úseku	Typ úseku	Číslo spot.	$d_h$ mm	a mm	b mm	r mm	L m	H m	Z	R m <sup>2</sup> ·K·W <sup>-1</sup>	$t_o$ °C	$D_h$ mm
1	kouřovod	K1	200	0	0	0,10	2,30	0,60	1,70	0,80	15,0	320
2	komín		200	0	0	0,10	7,40	7,40	1,20	0,80	0,0	320

##### 4.4 Vypočítané hodnoty pro ustálený hmotnostní průtok

Číslo úseku	Číslo spotřebiče	m kg·s <sup>-1</sup>	w m·s <sup>-1</sup>	$\rho$ kg·m <sup>-3</sup>	$t_m$ °C	$t_{iob}$ °C	$t_r$ °C	$p_u$ Pa	$p_H$	Kondenzace
1	K1	0,060	2,84	0,6701	223,6	198,0	28,8	8,03	2,47	NE
2		0,060	2,77	0,6851	212,7	178,3	29,1	8,89	29,37	NE

## B.10.1 Příloha- Technické specifikace komínu

### Komín ROKA RS3100



System RS 3100 má konstrukci třívrstvého komínového průduchu. System obsahuje celou řadu komponentů včetně kotvicích prvků. Dále umožňuje velice rychle sestavovat kouřovody t.j. napojení tepelného spotřebiče na komín a to bez potřeby mechanické úpravy jednotlivých dílů. Komín je okamžitě po montáži schopen provozu. Další velkou výhodou je možnost dodatečné přestavby případně demontáže a to i po několikaletém provozu. System je vhodný pro všechny druhy paliv jako je olej, plyn, uhlí, koks, dřevo...

Přednosti komínu systému RS 3100 jsou zejména:

- Rychlé ohřátí kouřové cesty
- Hladký povrch a symetrický průřez komínové cesty
- Jednoduchá montáž třívrstvého komínu
- Vysoká životnost
- Malá spotřeba místa a nízké hmotnosti

- Okamžitá připravenost k provozu
- Široká použitelnost
- Dokonale vyřešená tepelná dilatace

#### RS 3100 - konstrukce komínového systému

Komínový systém RS 3100 představuje moderní komínový stavebnicový systém pro odvod spalin od tepelných spotřebičů. Progresivní řešení zajišťuje tepelnou dilataci každého dílu samostatně.

Komínové díly sestávají z vnitřní vložky z nerezové oceli tloušťky 0,6 případně 1,0 mm. Ta je izolována minerální vlnou tloušťky 40 mm a oplášťena nerezovým plechem 0,5 mm s vysoce lesklým povrchem. Výrobek je díky jedinečnému řešení montážního spoje předurčen pro široké použití a umožní provádět montáž i začátečníkům. Komínový systém RS 3100 obsahuje celou řadu tvarových dílů s jejich pomocí lze bez mechanických úprav smontovat libovolné komínové těleso.

#### Možnosti použití

- komínová tělesa pro novostavby, rodinné domky, chaty a chalupy
- odtahy od krbů, pecí a kachlových kamen
- rekonstrukce komínů v průmyslových objektech
- průduchy pro volně stojící komíny
- prvky pro realizaci kouřovodů
- prvky pro izolované vzduchotechnické rozvody

## **B.11 Výpočtová část - varianta 1**

### **B.11.1 Úvod**

Tato varianta řeší vytápění polyfunkčního objektu vysokoúčinným kondenzačním kotlem Brotje s pracovním teplotním spádem 70/55°C. Teplotní spád je navržen kvůli úspoře velikosti všech otopných těles. Z důvodu vyšší teploty v systému dochází k malé kondenzaci na výměníku uvnitř kotle a též k nižší účinnosti kotle. V objektu jsou navržena desková otopná tělesa od firmy Korado, která jsou připojena pomocí šroubení Vekolux s termoregulačním ventilem opatřen termostatickou hlavicí. Výška všech těles činí 500mm. V koupelnách jsou navržena trubková tělesa Koralux také od firmy Korado. Objekt je větrán přirozeně, a jelikož tyto okna jsou vyráběna se skoro nulovou spárovou průvzdušností, proto jsou navrženy ventilátory v koupelnách a WC podtlakovým systémem s nuceným odvodem vzduchu. V kuchyních je instalována digestoř s odvodem vzduchu na fasádu.

## B.11.2 Návrh otopných těles a jejich výkony

### Návrh OT - 70/55

Č.M	NÁZEV	ti (°C)	TV (W) QC	NÁVRH OT	Skut. Výkon (W)
<b>1. Nadzemní podlaží</b>					
101	Vstupní hala	15	270	11/500/400	277
102	WC bezbariérové	20	202	11/500/400	277
103	Úklidová komora	15	14		
104	Příprava pro postrojovnu	20	953	22/500/900	1052
107	Schodišťový prostor	15	0		
108	Chodba	15	0		
109	WC- Předsíň	20	149	11/500/400	277
110	WC	20	93		
112	WC - umyvadla	20	162	10/500/400	166
113	WC - předsíň	20	206	11/500/400	277
114	WC - ženy	20	93		
115	WC - ženy	20	72		
116	WC - ženy	20	90		
117	WC - ženy	20	143		
118	Chodba	15	64		
120	Sál, jídelna, sezení	20	34 552	11x 33/500/2000	11x 3351
127	Joulmetrické dem. F	20	63		
128	WC - umyvadla ženy	20	49		
129	WC ženy	20	76		
130	Sprcha ženy	24	267	KLM 700.600	301
131	WC - umyvadla muži	20	21		
132	WC muži	20	48		
133	Sprcha muži	24	264	KLM 700.600	301
134	Zádveři	15	500	22/500/500	585
135	Úklidová komora - šatna úklid	20	58		
136	Šatna obsluha, šatna	20	237	11/500/400	277
137	Sprcha obsluha, šatna	24	257	KLM 700.600	301
138	Předsíň	15	210	11/500/400	277
139	WC umyvadla personál	20	53		
140	WC personál	20	53		
141	Chodba	15	757	22/500/700	818
142	Sklad potravin	15	102		
143	Sklad nápojů	15	130		
144	Sklad potravin	15	173		
145	Mytí nádobí	15	402	22/500/500	585
146	Hrubá příprava zeleniny	15	288	10/500/800	338
147	Sklad zeleniny	15	125		
149	Kotelna	15	433	Elektrický přímotop	
<b>2. Mezipodlaží</b>					
201	Chodba	15	11		
202	Sklad špinavého prádla	15	0		
203	Umyvadla	20	211	11/500/400	277
204	Pisoáry a WC	20	452	22/500/500	585

2. Nadzemní podlaží					
301	Chodba	15	109		
302	Společenská m. a bar	20	7 785	3x 33/500/1600	3x 2681
304	Sklad	15	0		
306	Sociální zařízení	24	259	KLM 700.600	301
307	Pokoj	20	789	22/500/700	818
308	Sklad	15	0		
310	Sociální zařízení	24	270	KLM 700.600	301
311	Pokoj	20	1 001	22/500/1100	1286
313	Chodba	15	0		
314	Vstupní zádveř	15	149		
316	Sociální zařízení	24	266	KLM 700.600	301
317	Pokoj a zádveř	20	1 118	22/500/1100	1286
319	Sociální zařízení	24	263	KLM 700.600	301
320	Pokoj a zádveř	20	812	22/500/700	818
322	Sociální zařízení	24	263	KLM 700.600	301
323	Pokoj a zádveř	20	769	22/500/700	818
325	Sociální zařízení	24	266	KLM 700.600	301
326	Pokoj a zádveř	20	1 118	22/500/1100	1286
327	Vstupní zádveř	15	238	11/500/400	277
328	Sklad šp. prádla	15	148		
331	Sociální zařízení	24	263	KLM 700.600	301
332	Pokoj a zádveř	20	889	22/500/800	935
334	Sociální zařízení	24	239	KLM 700.600	301
335	Pokoj a zádveř	20	690	22/500/700	818
337	Sociální zařízení	24	251	KLM 700.600	301
338	Pokoj a zádveř	20	865	22/500/800	935
340	Sociální zařízení	24	239	KLM 700.600	301
341	Pokoj a zádveř	20	690	22/500/700	818
344	Sociální zařízení	24	239	KLM 700.600	301
345	Pokoj a zádveř	20	688	22/500/700	818
347	Sociální zařízení	24	330	KLM 700.750	373
348	Pokoj a zádveř	20	899	22/500/800	935
350	Sociální zařízení	24	239	KLM 700.600	301
351	Pokoj a zádveř	20	688	22/500/700	818
352	Vstupní zádveř	15	121		
353	Chodba	15	0		
354	Sociální zařízení	24	476	KLM 900.750	478
355	WC	20	58		
356	Obytný prostor	20	770	22/500/700	818
357	Pokoj	20	849	22/500/800	935
358	Pokoj	20	809	22/500/800	935
359	Vstupní zádveř	15	197		
360	Chodba	15	0		
361	Sociální zařízení	24	476	KLM 900.750	478
362	WC	20	106		
363	Obytný prostor	20	822	22/500/800	935
364	Pokoj	20	849	22/500/800	935
365	Pokoj	20	770	22/500/700	818
366	Chodba	15	0		
367	Sociální zařízení	24	457	KLM 900.750	478
368	WC	20	73		
369	Pokoj	20	771	22/500/700	818
370	Obytný prostor	20	946	22/500/900	1052
371	Pokoj	20	771	22/500/700	818

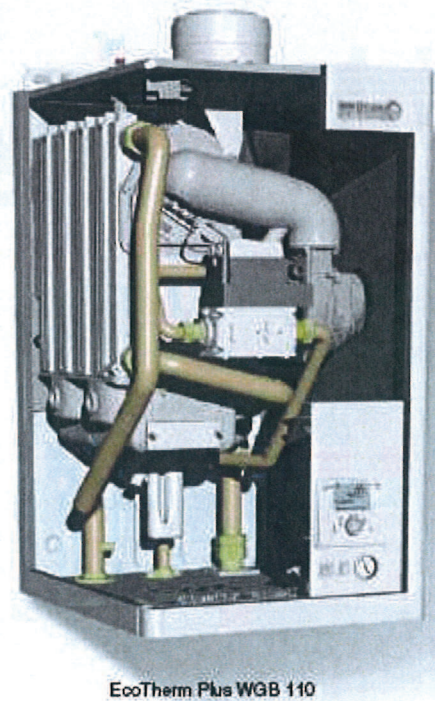
### B.11.3 Návrh zdroje tepla

$$Q_{PRIP} = 0,7Q_{VYT} + 0,7Q_{VZT} + Q_{TV} + (Q_{TECH})$$

$$Q_{PRIP} = 0,7 \cdot 78190 + 0 + 17400 + 0 = 72133 \text{ W}$$

Pro tento Polyfunkční objekt je navržen jako zdroj tepla kondenzační kotel BROTJE Eco Therm plus WGB 90C s jmenovitým výkonem 73 kW. Kotel má vysokou účinnost až 109% a velmi nízký obsah škodlivin ve spalinách. To znamená, že je šetrný k životnímu prostředí. Kotel je určen pro topení a ohřev TV. V přechodném období lze kotel nastavit na snížený výkon.

#### B.11.3.1 Příloha- technické informace o zdroji tepla





<b>EcoTherm Plus WGB...</b>	<b>50 D</b>	<b>70 D</b>	<b>90 C</b>	<b>110 C</b>
Identifikační číslo výrobku	CE-0085 BL 0514			
Rozsah jmenovitého tepelného zatížení (kW)	12 až 49,5	17 až 70	20 až 90	25 až 110
Rozsah jmenovitého tepelného výkonu 50/30 °C (kW)	12,8 až 51,4	18,3 až 72,5	21,4 až 93,1	26,7 až 113,5
Rozsah jmenovitého tepelného výkonu 80/60 °C (kW)	11,5 až 48	16,4 až 67,9	19,4 až 87,3	24,3 až 106,8
Normovaný stupeň využití $\eta_N$ při 40/30 °C (%)	109	109	109	109
Modulační rozsah (%)	23 až 100	23 až 100	23 až 100	23 až 100
NO <sub>x</sub> normovaný emisní koeficient eN (mg/kWh)	< 20	< 20	> 25	> 25
CO normovaný emisní koeficient eN (mg/kWh)	< 10	< 10	> 20	> 20
Rozměry (mm)				
Výška	852	852	852	852
Šířka	480	480	480	480
Hloubka	447	542	570	570
Hmotnost (kg)	61	72	84	84
Barva	bílá	bílá	bílá	bílá

### B.11.4 Dimenzování a hydraulické posouzení potrubí

1	3	4	5	6	7	8	9	10	11	13	14	15	16	17
Úsek	Tepelný výkon	Průtokové množství	Délka úseku	Průměr potrubí	v	R	R.1	Σ	Z	R.1+Z				
	Q	m	l	DN										
	W	kg . h <sup>-1</sup>	m	Dxt	m.s <sup>-1</sup>	Pa.m <sup>-1</sup>	Pa	ξ	Pa	Pa				
<b>Kotel k HVDT</b>														
K	72133	4135	3	54x2	0,593	68	204	16	2762	2966				
<b>HVDT k Rozdělovači</b>														
R	72133	4135	1,6	54x2	0,593	68	108,8	5,7	984	1093				
<b>V1 - Zásobníkový ohřev</b>														
B	14700	843	10,2	28x1,5	0,48	115	1173	61,8	6990	8163				

číslo úseku	název armatury	ξ
K	kotel - vstup	1,5
	- výstup	1
	2 x kohout kulový	1
	1x filtr	2
	1xT-kus pravohúhly - dělení rozdělení	1,5
	4x koleno	5,2
	1xZpětná klapka	3,8
		16
R	6x koleno	4,2
	Rozdělovač- výstup a vstup	1,5
		5,7
B	1 x T- kus pravoúhly protiproud - dělení	1,5
	1 x T- kus pravoúhly protiproud - spojení	3
	10 x Koleno	13
	3 x KK	1,5
	Rozdělovač - výstup	0,5
	Rozdělovač - vstup	1
	Filtr	2
	3 - cestný směšovací ventil	5
	Regulační ventil Oventrop Hydrocontrol F	30
	1xZpětná klapka	4,3
	61,8	



číslo úseku	název armatury	ξ
V2		
1	<b>Otopné těleso 1.30</b>	3
	6 x Koleno	7,8
		10,8
2	1 x T-kus pravouhlý - rozdělení	0,3
	1 x T- kus pravouhlý spojení	0,6
	Zúžení a rozšíření	0,3
		1,2
3	1 x T- kus pravouhlý - rozdělení	0,3
	1 x T- kus pravouhlý spojení	0,6
		0,9
4	1 x T- kus pravouhlý - rozdělení	0,3
	1 x T- kus pravouhlý - spojení	0,6
		0,9
5	1 x T- kus pravouhlý - rozdělení	0,3
	1 x T- kus pravouhlý - spojení	0,6
		0,9
6	1 x T- kus pravouhlý - rozdělení	0,3
	1 x T- kus pravouhlý - spojení	0,6
	8 x Koleno	10,4
	Zúžení a rozšíření	0,3
		11,6
7	1 x T- kus pravouhlý - rozdělení	0,3
	1 x T- kus pravouhlý - spojení	0,6
		0,9
8	1 x T- kus pravouhlý - rozdělení	0,3
	1 x T- kus pravouhlý - spojení	0,6
		0,9
9	1 x T- kus pravouhlý protiproud - dělení	1,5
	1 x T- kus pravouhlý protiproud - spojení	3
	10 x Koleno	13
	3 x KK	1,5
	Rozdělovač - výstup	0,5
	Rozdělovač - vstup	1
	Filtr	2
	3 - cestný směšovací ventil	5
	1xZpětná klapka	4,3
	Regulační ventil Oventrop Hydrocontrol F	30
		61,8

<b>OT 1.33</b>	<b>Otopné těleso</b>	3
	3x Koleno	3,9
		6,9
<b>OT 1.37</b>	<b>Otopné těleso</b>	3
	2 x Koleno	2,6
	Shybka	0,5
		6,1
<b>OT 1.36</b>	<b>Otopné těleso</b>	3
	2 x Koleno	2,6
	Shybka	0,5
		6,1
<b>OT 1.34</b>	<b>Otopné těleso</b>	3
	2 x Koleno	2,6
	Shybka	0,5
		6,1
<b>OT 1.38</b>	<b>Otopné těleso</b>	3
	2 x Koleno	2,6
	Shybka	0,5
		6,1
<b>OT 1.41</b>	<b>Otopné těleso</b>	3
	2 x Koleno	2,6
	Shybka	0,5
		6,1
<b>OT 1.45</b>	<b>Otopné těleso</b>	3
	2 x Koleno	2,6
	Shybka	0,5
		6,1
<b>OT 1.46</b>	<b>Otopné těleso</b>	3
	2 x Koleno	2,6
	Shybka	0,5
		6,1



číslo úseku	název armatury	ξ
V3		
1	<b>Otopné těleso 1.04</b>	3
	3 x Koleno	3,9
		6,9
2	1 x T-kus pravoúhlý - rozdělení	0,3
	1 x T- kus pravoúhlý spojení	0,6
		0,9
3	1 x T- kus pravoúhlý - rozdělení	0,3
	1 x T- kus pravoúhlý spojení	0,6
	4 x Koleno	5,2
		6,1
4	1 x T- kus pravoúhlý - rozdělení	0,3
	1 x T- kus pravoúhlý - spojení	0,6
	2 x Koleno	2,6
		3,5
5	1 x T- kus pravoúhlý - rozdělení	0,3
	1 x T- kus pravoúhlý - spojení	0,6
		0,9
6	1 x T- kus pravoúhlý - rozdělení	0,3
	1 x T- kus pravoúhlý - spojení	0,6
	2 x Koleno	2,6
	Zúžení a rozšíření	0,3
		3,8
7	1 x T- kus pravoúhlý protiproud - dělení	1,5
	1 x T- kus pravoúhlý protiproud - spojení	3
	8 x Koleno	10,4
	3 x KK	1,5
	Rozdělovač - výstup	0,5
	Rozdělovač - vstup	1
	Filtr	2
	3 - cestný směšovací ventil	5
	1 x Zpětná klapka	4,3
	2 x Shybka	1
	1 x Regulační ventil Oventrop Hydrocontrol F	30
	60,2	
8	<b>Otopné těleso 2.03</b>	3
	3 x Koleno	3,9
	Shybka	0,5
		7,4
9	1 x T-kus pravoúhlý - rozdělení	0,3
	1 x T- kus pravoúhlý spojení	0,6
	4 x Koleno	5,2
		6,1

<b>OT 1.02</b>	<b>Otopné těleso</b>	3
	2 x Koleno	2,6
	Shybka	0,5
		6,1
<b>OT 1.01</b>	<b>Otopné těleso</b>	3
	2 x Koleno	2,6
	Shybka	0,5
		6,1
<b>OT 1.09</b>	<b>Otopné těleso</b>	3
	2 x Koleno	2,6
	Shybka	0,5
		6,1
<b>OT 1.13</b>	<b>Otopné těleso</b>	3
	2 x Koleno	2,6
	Shybka	0,5
		6,1
<b>OT 1.12</b>	<b>Otopné těleso</b>	3
	2 x Koleno	2,6
	Shybka	0,5
		6,1
<b>OT 2.04</b>	<b>Otopné těleso</b>	3
	2 x Koleno	2,6
	Shybka	0,5
		6,1



číslo úseku	název armatury	ξ
V4		
1	<b>Otopné těleso 1.20</b>	3
	5 x Koleno	6,5
	Zúžení a rozšíření	0,3
		9,8
2	1 x T-kus pravoúhlý - rozdělení	0,3
	1 x T- kus pravoúhlý spojení	0,6
	Zúžení a rozšíření	0,3
		1,2
3	1 x T- kus pravoúhlý - rozdělení	0,3
	1 x T- kus pravoúhlý spojení	0,6
	2 x Koleno	2,6
		3,5
4	1 x T- kus pravoúhlý - rozdělení	0,3
	1 x T- kus pravoúhlý - spojení	0,6
	Zúžení a rozšíření	0,3
		1,2
5	1 x T- kus pravoúhlý - rozdělení	0,3
	1 x T- kus pravoúhlý - spojení	0,6
		0,9
6	1 x T- kus pravoúhlý - rozdělení	0,3
	1 x T- kus pravoúhlý - spojení	0,6
	8 x Koleno	10,4
		11,3
7	1 x T- kus pravoúhlý - rozdělení	0,3
	1 x T- kus pravoúhlý - spojení	0,6
		0,9
8	1 x T- kus pravoúhlý - rozdělení	0,3
	1 x T- kus pravoúhlý - spojení	0,6
	Zúžení a rozšíření	0,3
		1,2

9	1 x T- kus pravoúhlý - rozdělení	0,3
	1 x T- kus pravoúhlý - spojení	0,6
	4 x Koleno	5,2
		6,1
10	1 x T- kus pravoúhlý - rozdělení	0,3
	1 x T- kus pravoúhlý - spojení	0,6
		0,9
11	1 x T- kus pravoúhlý protiproud - dělení	1,5
	1 x T- kus pravoúhlý protiproud - spojení	3
	6 x Koleno	7,8
	3 x KK	1,5
	Rozdělovač - výstup	0,5
	Rozdělovač - vstup	1
	Filtr	2
	3 - cestný směšovací ventil	5
	Regulační ventil Oventrop Hydrocontrol F	30
	52,3	

<b>OT 1.20</b>	<b>Otopné těleso</b>	3
	2 x Koleno	1,6
	Shybka	0,5
		5,1
<b>OT 1.20</b>	<b>Otopné těleso</b>	3
	2 x Koleno	1,6
	Shybka	0,5
		5,1
<b>OT 1.20</b>	<b>Otopné těleso</b>	3
	2 x Koleno	1,6
	Shybka	0,5
		5,1
<b>OT 1.20</b>	<b>Otopné těleso</b>	3
	2 x Koleno	1,6
	Shybka	0,5
		5,1
<b>OT 1.20</b>	<b>Otopné těleso</b>	3
	2 x Koleno	1,6
	Shybka	0,5
		5,1
<b>OT 1.20</b>	<b>Otopné těleso</b>	3
	2 x Koleno	1,6
	Shybka	0,5
		5,1
<b>OT 1.20</b>	<b>Otopné těleso</b>	3
	2 x Koleno	1,6
	Shybka	0,5
		5,1
<b>OT 1.20</b>	<b>Otopné těleso</b>	3
	2 x Koleno	1,6
	Shybka	0,5
		5,1





OT 3.63												
	935	53,6	0,6	15x1	0,116	21	12,6	6,1	40,3	52,9		
											škrтім	
											16671	TRV (3)
OT 3.61												
	478	27,4	1,6	10x1	0,153	66	106	6,1	70,1	175,7		
											škrтім	
											17065	TRV (2)
OT 3.67												
	478	27,4	1,6	10x1	0,153	66	106	6,1	70,1	175,7		
											škrтім	
											18573	TRV (2)
OT 3.71												
	818	46,9	0,6	15x1	0,1	17	10,2	6,1	29,95	40,1		
											škrтім	
											19992	TRV (3)
OT 3.70												
	1052	60,3	0,6	15x1	0,128	26	15,6	6,1	49,06	64,7		
											škrтім	
											21295	TRV (3)
OT 3.69												
	818	46,9	0,6	15x1	0,1	17	10,2	6,1	29,95	40,1		
											škrтім	
											21730	TRV (2)
OT 3.65												
	818	46,9	0,6	15x1	0,1	17	10,2	6,1	29,95	40,1		
											škrтім	
											22844	TRV (2)
OT 3.64												
	935	53,6	0,6	15x1	0,116	21	12,6	6,1	40,3	52,9		
											škrтім	
											23418	TRV (3)
OT 3.57												
	935	53,6	0,6	15x1	0,116	21	12,6	6,1	40,3	52,9		
											škrтім	
											23862	TRV (3)
OT 3.56												
	818	46,9	0,6	15x1	0,1	17	10,2	6,1	29,95	40,1		
											škrтім	
											24088	TRV (3)
OT 3.51												
	818	46,9	0,6	15x1	0,1	17	10,2	6,1	29,95	40,1		
											škrтім	
											25300	TRV (2)
OT 3.45												
	818	46,9	0,6	15x1	0,1	17	10,2	6,1	29,95	40,1		
											škrтім	
											25559	TRV (2)
OT 3.41												
	818	46,9	0,6	15x1	0,1	17	10,2	6,1	29,95	40,1		
											škrтім	
											26253	TRV (2)
OT 3.35												
	818	46,9	0,6	15x1	0,1	17	10,2	6,1	29,95	40,1		
											škrтім	
											26553	TRV (2)

OT 3.26												
	1286	73,7	0,6	15x1	0,157	37	22,2	6,1	73,81	96,0		
											škrтім	
											27345	TRV (3)
OT 3.17												
	1286	73,7	0,6	15x1	0,157	37	22,2	6,1	73,81	96,0		
											škrтім	
											28178	TRV (3)
OT 3.02												
	2681	153,7	0,6	15x1	0,327	23	13,8	6,1	320,2	334,0		
											škrтім	
											24479	TRV (4)
OT 3.02												
	2681	153,7	0,6	15x1	0,327	23	13,8	6,1	320,2	334,0		
											škrтім	
											25464	TRV (4)
OT 3.10												
	301	17,3	1,6	10x1	0,1	23	36,8	6,1	29,95	66,7		
											škrтім	
											27133	TRV (1)
OT 3.11												
	1286	73,7	0,6	15x1	0,157	37	22,2	6,1	73,81	96,0		
											škrтім	
											27953	TRV (3)
OT 3.07												
	818	46,9	0,6	15x1	0,1	17	10,2	6,1	29,95	40,1		
											škrтім	
											28292	TRV (2)
OT 3.16												
	301	17,3	1,6	10x1	0,1	23	36,8	6,1	29,95	66,7		
											škrтім	
											27277	TRV (1)
OT 3.44												
	301	17,3	1,6	10x1	0,1	23	36,8	6,1	29,95	66,7		
											škrтім	
											25265	TRV (1)
OT 3.40												
	301	17,3	1,6	10x1	0,1	23	36,8	6,1	29,95	66,7		
											škrтім	
											26511	TRV (1)
OT 3.34												
	301	17,3	1,6	10x1	0,1	23	36,8	6,1	29,95	66,7		
											škrтім	
											27010	TRV (1)
OT 3.27												
	277	15,9	0,6	10x1	0,09	21	12,6	6,1	24,26	36,9		
											škrтім	
											28760	TRV (1)
OT 3.25												
	301	17,3	1,6	10x1	0,1	23	36,8	6,1	29,95	66,7		
											škrтім	
											28915	TRV (1)

číslo úseku	název armatury	ξ
V5		
1	<b>Otopné těleso 3.20</b>	3
	3 x Koleno	3,9
		6,9
2	1 x T-kus pravouhlý - rozdělení	0,3
	1 x T- kus pravouhlý spojení	0,6
	Zúžení a rozšíření	0,3
		1,2
3	1 x T- kus pravouhlý - rozdělení	0,3
	1 x T- kus pravouhlý spojení	0,6
		0,9
4	1 x T- kus pravouhlý - rozdělení	0,3
	1 x T- kus pravouhlý - spojení	0,6
	Zúžení a rozšíření	0,3
		1,2
5	1 x T- kus pravouhlý - rozdělení	0,3
	1 x T- kus pravouhlý - spojení	0,6
	8 x Koleno	10,4
		11,3
6	1 x T- kus pravouhlý - rozdělení	0,3
	1 x T- kus pravouhlý - spojení	0,6
		0,9
7	1 x T- kus pravouhlý - rozdělení	0,3
	1 x T- kus pravouhlý - spojení	0,6
	Zúžení a rozšíření	0,3
		1,2
8	1 x T- kus pravouhlý - rozdělení	0,3
	1 x T- kus pravouhlý - spojení	0,6
		0,9

9	1 x T- kus pravouhlý - rozdělení	0,3
	1 x T- kus pravouhlý - spojení	0,6
		0,9
10	1 x T- kus pravouhlý - rozdělení	0,3
	1 x T- kus pravouhlý - spojení	0,6
	12 x Koleno	15,6
		16,5
11	1 x T- kus pravouhlý - rozdělení	0,3
	1 x T- kus pravouhlý - spojení	0,6
	8 x Koleno	10,4
	Zúžení a rozšíření	0,3
		11,6
12	1 x T- kus pravouhlý - rozdělení	0,3
	1 x T- kus pravouhlý - spojení	0,6
		0,9
13	1 x T- kus pravouhlý - rozdělení	0,3
	1 x T- kus pravouhlý - spojení	0,6
		0,9
14	1 x T- kus pravouhlý - rozdělení	0,3
	1 x T- kus pravouhlý - spojení	0,6
	12 x Koleno	15,6
		16,5
15	1 x T- kus pravouhlý - rozdělení	0,3
	1 x T- kus pravouhlý - spojení	0,6
	2 x Koleno	2,6
		3,5
16	1 x T- kus pravouhlý - rozdělení	0,3
	1 x T- kus pravouhlý - spojení	0,6
	2 x Koleno	2,6
		3,5
17	1 x T- kus pravouhlý - rozdělení	0,3
	1 x T- kus pravouhlý - spojení	0,6
		0,9
18	1 x T- kus pravouhlý - rozdělení	0,3
	1 x T- kus pravouhlý - spojení	0,6
		0,6
19	1 x T- kus pravouhlý - rozdělení	0,3
	1 x T- kus pravouhlý - spojení	0,6
	Zúžení a rozšíření	0,3
		1,2
20	1 x T- kus pravouhlý - rozdělení	0,3
	1 x T- kus pravouhlý - spojení	0,6
		0,9

21	1 x T- kus pravoúhlý - rozdělení	0,3
	1 x T- kus pravoúhlý - spojení	0,6
		0,9
22	1 x T- kus pravoúhlý - rozdělení	0,3
	1 x T- kus pravoúhlý - spojení	0,6
	8 x Koleno	10,4
		11,3
23	1 x T- kus pravoúhlý - rozdělení	0,3
	1 x T- kus pravoúhlý - spojení	0,6
		0,9
24	1 x T- kus pravoúhlý - rozdělení	0,3
	1 x T- kus pravoúhlý - spojení	0,6
		0,9
25	1 x T- kus pravoúhlý - rozdělení	0,3
	1 x T- kus pravoúhlý - spojení	0,6
		0,9
26	1 x T- kus pravoúhlý - rozdělení	0,3
	1 x T- kus pravoúhlý - spojení	0,6
		0,9
27	1 x T- kus pravoúhlý - rozdělení	0,3
	1 x T- kus pravoúhlý - spojení	0,6
		0,9
28	1 x T- kus pravoúhlý - rozdělení	0,3
	1 x T- kus pravoúhlý - spojení	0,6
		0,9
29	1 x T- kus pravoúhlý - rozdělení	0,3
	1 x T- kus pravoúhlý - spojení	0,6
	Zúžení a rozšíření	0,3
		1,2
30	1 x T- kus pravoúhlý protiproud - dělení	1,5
	1 x T- kus pravoúhlý protiproud - spojení	3
	6 x Koleno	7,8
	3 x KK	1,5
	Rozdělovač - výstup	0,5
	Rozdělovač - vstup	1
	Filtr	2
	3 - cestný směšovací ventil	5
	Regulační ventil Oventrop Hydrocontrol F	30
	52,3	
31	<b>Otopné těleso 3.02</b>	3
	3 x Koleno	3,9
	Zúžení a rozšíření	0,3
		7,2
32	1 x T- kus pravoúhlý - rozdělení	0,3
	1 x T- kus pravoúhlý spojení	0,6
	Zúžení a rozšíření	0,3
		1,2
33	1 x T- kus pravoúhlý - rozdělení	0,3
	1 x T- kus pravoúhlý - spojení	0,6
	8 x Koleno	10,4
		11,3

34	1 x T- kus pravouhlý - rozdělení	0,3	
	1 x T- kus pravouhlý - spojení	0,6	
	2 x Koleno	2,6	
			3,5
35	1 x T- kus pravouhlý - rozdělení	0,3	
	1 x T- kus pravouhlý - spojení	0,6	
			0,9
36	1 x T- kus pravouhlý - rozdělení	0,3	
	1 x T- kus pravouhlý - spojení	0,6	
	2 x Koleno	2,6	
			3,5
37	1 x T-kus pravouhlý - rozdělení	0,3	
	1 x T- kus pravouhlý spojení	0,6	
	Zúžení a rozšíření	0,3	
			1,2
38	<b>Otopné těleso 3.06</b>	3	
	4 x Koleno	5,2	
			8,2
39	1 x T- kus pravouhlý - rozdělení	0,3	
	1 x T- kus pravouhlý - spojení	0,6	
			0,9
40	<b>Otopné těleso 3.06</b>	3	
	3 x Koleno	3,9	
			6,9
41	1 x T- kus pravouhlý - rozdělení	0,3	
	1 x T- kus pravouhlý - spojení	0,6	
			0,9
42	1 x T- kus pravouhlý - rozdělení	0,3	
	1 x T- kus pravouhlý - spojení	0,6	
	8 x Koleno	10,4	
			11,3
43	1 x T- kus pravouhlý - rozdělení	0,3	
	1 x T- kus pravouhlý - spojení	0,6	
	2 x Koleno	2,6	
	Zúžení a rozšíření	0,3	
			3,8
44	1 x T- kus pravouhlý - rozdělení	0,3	
	1 x T- kus pravouhlý - spojení	0,6	
			0,9
45	1 x T- kus pravouhlý - rozdělení	0,3	
	1 x T- kus pravouhlý - spojení	0,6	
	Zúžení a rozšíření	0,3	
			1,2

<b>OT 3.19</b>	<b>Otopné těleso</b>	3
	2 x Koleno	2,6
	Shybka	0,5
		6,1
<b>OT 3.22</b>	<b>Otopné těleso</b>	3
	2 x Koleno	2,6
	Shybka	0,5
		6,1
<b>OT 3.23</b>	<b>Otopné těleso</b>	3
	2 x Koleno	2,6
	Shybka	0,5
		6,1
<b>OT 3.32</b>	<b>Otopné těleso</b>	3
	2 x Koleno	2,6
	Shybka	0,5
		6,1
<b>OT 3.31</b>	<b>Otopné těleso</b>	3
	2 x Koleno	2,6
	Shybka	0,5
		6,1
<b>OT 3.37</b>	<b>Otopné těleso</b>	3
	2 x Koleno	2,6
	Shybka	0,5
		6,1
<b>OT 3.38</b>	<b>Otopné těleso</b>	3
	2 x Koleno	2,6
	Shybka	0,5
		6,1
<b>OT 3.48</b>	<b>Otopné těleso</b>	3
	2 x Koleno	2,6
	Shybka	0,5
		6,1
<b>OT 3.47</b>	<b>Otopné těleso</b>	3
	2 x Koleno	2,6
	Shybka	0,5
		6,1
<b>OT 3.54</b>	<b>Otopné těleso</b>	3
	2 x Koleno	2,6
	Shybka	0,5
		6,1
<b>OT 3.58</b>	<b>Otopné těleso</b>	3
	2 x Koleno	2,6
	Shybka	0,5
		6,1
<b>OT 3.63</b>	<b>Otopné těleso</b>	3
	2 x Koleno	2,6
	Shybka	0,5
		6,1
<b>OT 3.61</b>	<b>Otopné těleso</b>	3
	2 x Koleno	2,6
	Shybka	0,5
		6,1

<b>OT 3.67</b>	<b>Otopné těleso</b>	3
	2 x Koleno	2,6
	Shybka	0,5
		6,1
<b>OT 3.71</b>	<b>Otopné těleso</b>	3
	2 x Koleno	2,6
	Shybka	0,5
		6,1
<b>OT 3.70</b>	<b>Otopné těleso</b>	3
	2 x Koleno	2,6
	Shybka	0,5
		6,1
<b>OT 3.69</b>	<b>Otopné těleso</b>	3
	2 x Koleno	2,6
	Shybka	0,5
		6,1
<b>OT 3.65</b>	<b>Otopné těleso</b>	3
	2 x Koleno	2,6
	Shybka	0,5
		6,1
<b>OT 3.64</b>	<b>Otopné těleso</b>	3
	2 x Koleno	2,6
	Shybka	0,5
		6,1
<b>OT 3.57</b>	<b>Otopné těleso</b>	3
	2 x Koleno	2,6
	Shybka	0,5
		6,1
<b>OT 3.56</b>	<b>Otopné těleso</b>	3
	2 x Koleno	2,6
	Shybka	0,5
		6,1
<b>OT 3.51</b>	<b>Otopné těleso</b>	3
	2 x Koleno	2,6
	Shybka	0,5
		6,1
<b>OT 3.45</b>	<b>Otopné těleso</b>	3
	2 x Koleno	2,6
	Shybka	0,5
		6,1
<b>OT 3.41</b>	<b>Otopné těleso</b>	3
	2 x Koleno	2,6
	Shybka	0,5
		6,1
<b>OT 3.35</b>	<b>Otopné těleso</b>	3
	2 x Koleno	2,6
	Shybka	0,5
		6,1
<b>OT 3.26</b>	<b>Otopné těleso</b>	3
	2 x Koleno	2,6
	Shybka	0,5
		6,1

<b>OT 3.17</b>	<b>Otopné těleso</b>	3
	2 x Koleno	2,6
	Shybka	0,5
		6,1
<b>OT 3.02</b>	<b>Otopné těleso</b>	3
	2 x Koleno	1,6
	Shybka	0,5
		5,1
<b>OT 3.02</b>	<b>Otopné těleso</b>	3
	2 x Koleno	2,6
	Shybka	0,5
		6,1
<b>OT 3.10</b>	<b>Otopné těleso</b>	3
	2 x Koleno	2,6
	Shybka	0,5
		6,1
<b>OT 3.11</b>	<b>Otopné těleso</b>	3
	2 x Koleno	1,6
	Shybka	0,5
		5,1
<b>OT 3.07</b>	<b>Otopné těleso</b>	3
	2 x Koleno	2,6
	Shybka	0,5
		6,1
<b>OT 3.16</b>	<b>Otopné těleso</b>	3
	2 x Koleno	2,6
	Shybka	0,5
		6,1
<b>OT 3.44</b>	<b>Otopné těleso</b>	3
	2 x Koleno	2,6
	Shybka	0,5
		6,1
<b>OT 3.40</b>	<b>Otopné těleso</b>	3
	2 x Koleno	2,6
	Shybka	0,5
		6,1
<b>OT 3.34</b>	<b>Otopné těleso</b>	3
	2 x Koleno	2,6
	Shybka	0,5
		6,1
<b>OT 3.27</b>	<b>Otopné těleso</b>	3
	2 x Koleno	2,6
	Shybka	0,5
		6,1
<b>OT 3.25</b>	<b>Otopné těleso</b>	3
	2 x Koleno	2,6
	Shybka	0,5
		6,1

## B.11.5 Roční potřeba tepla a paliva

### 1.Data a požadavky

Místo stavby Kostelec nad Ohří , provoz nepřetržitý

Tepelný výkon  $Q_z=72133$  W

Střední teplota vytápěné budovy  $t_{is}=19^\circ\text{C}$

### 2.Potřeba paliva pro vložený výkon kotle

$$P_s = \frac{Q_k}{H_u \cdot \eta_k} = \frac{72133}{33800000 \cdot 0,925} = 8,31 \text{ m}^3 \cdot \text{h}^{-1}$$

### 3.Počet denostupňů

Počet dnů v roční topné sezóně  $d=222$

Střední teplota vnějšího vzduchu v topné sezóně  $t_{es}=3,7$  teplota  $t_e=-13^\circ\text{C}$

$$D = d \cdot (t_{is} - t_e) = 222 \cdot 16,7 = 3707 \text{ K} \cdot \text{den}$$

### 4.Teoretická roční potřeba tepla pro vytápění

$$Q_{zr} = \frac{24 \cdot \epsilon_i \cdot e \cdot Q_z \cdot D}{t_i - t_e} = \frac{24 \cdot 0,85 \cdot 0,8 \cdot 72133 \cdot 3707}{20 + 13} = 132239986,0 \text{ Whr}^{-1}$$

### 5.Celková roční potřeba tepla

$$Q_r = Q_{zr} = 366510928,8 \text{ Whr}^{-1}$$

### 6.Skutečná roční potřeba zemního plynu

$$P_r = \frac{Q_r}{H_u \cdot \eta} = \frac{132239986 \cdot 3600}{33800000 \cdot 0,925} = \underline{\underline{15227}} \text{ m}^3 \cdot \text{r}^{-1}$$

## **B.11.6 Stručná technická zpráva**

### **B.11.6.1 Úvod**

Tento projekt řeší ústřední vytápění polyfunkčního objektu. Jedná se o přestavbu bývalého statku určeného pouze pro chov dobytka. Polyfunkční objekt má konstrukční řešení, které se skládá ze dvou nadzemních a jedním podzemním podlažím. Střecha je sedlová, svislé stěnové konstrukce a vodorovné konstrukce jsou provedeny ze systému POROTHERM navazující na stávající konstrukci. Okna jsou zdvojená plastová. Tepelně technické vlastnosti stavebních konstrukcí splňují požadavky ČSN 73 0540.

### **B.11.6.2 Topný příkon, spotřeba energie, spotřeba paliva**

Při výpočtu otopného příkonu bylo postupováno v souladu s ČSN 12 831. Výpočet tepelného výkonu budov při ústředním vytápěním a soubor norem počínající ČSN 73 0540 Tepelně technické vlastnosti stavebních konstrukcí a budov. Názvosloví, požadavky a kritéria. Polyfunkční dům je postaven v obci Kostelec nad Ohří u města Litoměřice, oblast s výpočtovou venkovní teplotou  $t_e = -13^\circ\text{C}$  a v klimatické oblasti 1 s mírnými větry. Poloha budovy je chráněná, provoz budovy je předpokládán nepřetržitý. Výpočtové vnitřní teploty ve vytápěných i nevytápěných místnostech byly stanoveny podle ČSN 12831. Maximální otopný příkon budovy je 72133 W.

### **B.11.6.3 Zdroj tepla se zabezpečovacím zařízením, kotelna**

Zdrojem tepla v objektu je kondenzační kotel Eco Therm plus WGB 90C o jmenovitém výkonu 73 kW, regulovaný prostorovým termostatem z referenční místnosti. Zabezpečovací zařízení je tlaková expanzní nádoba s membránou od firmy REFLEX, neuzavíratelně propojena s kotlem.

### **B.11.6.4 Otopná soustava, potrubní síť, otopná tělesa, armatury**

Otopná soustava byla zvolena teplovodní s jmenovitým teplotním spádem (70/55 °C). Oběh otopné vody bude nucený, soustava je řešena jako dvoutrubková protiproudá, přípojky k jednotlivým otopným tělesům jsou vedeny v podlaze z jednotlivých stoupaček. Otopná tělesa jsou navržena desková ocelová od firmy KORADO. Potrubí je navrženo z měděných trubek SANCO a bude spojováno pájením na měkko. Uchytení bude provedeno úchytkami a objímkami firmy METALFIX. Tím je zajištěna možnost tepelné dilatace, kompenzace dilatací

viz výpočtová část B. Armatury otopných těles jsou regulační od firmy HEIMEIER. Všechny použité armatury jsou závitové.

### **B.11.6.5 Prostorová regulace**

Prostorová regulace je řešena pomocí pokojového ovladače, který bude umístěn v referenční místnosti. Prostorovým ovladačem je možné kdykoli měnit nejen aktuální teplotu v místnosti, ale také nastavovat denní, týdenní nebo prázdninové programy topení až se 3 topnými fázemi denně. Alternativně k řízení v závislosti na venkovní teplotě lze topné okruhy regulovat vestavěným čidlem v místnosti.

### **B.11.6.6 Tepelné izolace**

Veškeré potrubí otopné soustavy musí být izolováno termoizolačními trubicemi z lehčeného polyethylenu MIRELON tloušťky viz výpočtová část B.

### **B.11.6.7 Montáž, uvedení do provozu a provoz**

#### **B.11.6.7.1 Topná soustava**

Montáž a uvedení topné soustavy do provozu se řídí ČSN 06 0310. Montážní práce musí provádět osoba s osvědčením o zácvičku vystaveným gestorem použitého systému. Po dokončení montáže zajistí zhotovitel provedení zkoušky těsnosti instalovaného zařízení.

Zkouška se provede pracovním přetlakem 3 bary. Kontrolu těsnosti prověří jednak vizuální prohlídkou zařízení a jednak případným poklesem zkušebního přetlaku. Zkouška vyhoví, pokud není zjištěn únik a neklesne zkušební přetlak.

#### **B.11.6.7.2 Topná zkouška**

Uvedení topné teplovodní soustavy do provozu spočívá zejména v provedení zkoušky těsnosti a v provedení dilatační a topné zkoušky dle ČSN 06 0310. Dilatační zkouška se provede dvojitým ohřevem soustavy na nejvyšší pracovní teplotu a jejím následným ochlazením. Při zkoušce nesmí být zjištěny netěsnosti ani jiné závady. Součástí topné zkoušky bude i dvojnásobný proplach soustavy ohřátou topnou vodou a následně napuštění upravenou vodou. Topná zkouška systému ústředního vytápění bude provedena v rozsahu 24 hodin. Součástí topné zkoušky bude nastavení všech regulačních ventilů topných těles tak, aby nedocházelo k

jejich nerovnoměrnému ohřívání. Před zahájením topné zkoušky musí být provedeno autorizované uvedení kotlů do provozu.

Zkouškou bude prokázána:

- správná funkce armatur
- rovnoměrné ohřívání topných těles
- dosažení technických předpokladů projektu
- správná funkce měřících a regulačních zařízení
- správná funkce zabezpečovacích zařízení
- dostatečný výkon zařízení
- výkon zdroje pro ohřev TV
- dosažení projektované účinnosti topného zdroje a dodržení emisních limitů.

### **B.11.6.3 Požadavky a předpisy**

Vytápění a ohřev teplé vody v objektu je navržen dle předpisu protipožární ochrany a předpisů hygienických a zdravotních požadavků BOZP – ČSN EN 60332-1-1, ČSN 730810

## **B.12 Výpočtová část - varianta 2**

## B.12.1 Úvod

Tato varianta řeší vytápění polyfunkčního objektu. V objektu je navrhnut kotel na spalování biomasy a to konkrétně dřevních pelet. Jedná se o kotel HARGASSNER WTH 80 s jmenovitým výkonem 72 kW, účinností 90,4% a pracovním teplotním spádem 70/55°C. Teplotní spád je navržen pro optimální účinnost kotle. V objektu jsou navržena desková otopná tělesa od firmy Korado, která jsou připojena pomocí šroubení Vekolux s termoregulačním ventilem opatřen termostatickou hlavicí. Výška všech těles činí 500mm. V koupelnách jsou navržena trubková tělesa Koralux také od firmy Korado. V místnosti restaurace jsou navrženy podlahové konvektory pro optimální rozložení teploty v celé místnosti. Rovněž tak zajišťují lepší vzhled celé místnosti oproti deskovým tělesům, které zabraňují ve výhledu do okolí. Objekt je větrán přirozeně, a jelikož tyto okna jsou vyráběna se skoro nulovou spárovou průvzdušností, proto jsou navrženy ventilátory v koupelnách a WC podtlakovým systémem s nuceným odvodem vzduchu. V kuchyních je instalována digestoř s odvodem vzduchu na fasádu.

## B.12.2 Návrh otopných těles a jejich výkony

### Návrh OT - 70/55

Č.M	NÁZEV	ti (°C)	TV (W) QC	NÁVRH OT	Skut. Výkon (W)
<b>1. Nadzemní podlaží</b>					
101	Vstupní hala	15	270	11/500/400	277
102	WC bezbariérové	20	202	11/500/400	277
103	Úklidová komora	15	14		
104	Příprava pro postrojovnu	20	953	22/500/900	1052
107	Schodišťový prostor	15	0		
108	Chodba	15	0		
109	WC- Předsíň	20	149	11/500/400	277
110	WC	20	93		
112	WC - umyvadla	20	162	10/500/400	166
113	WC - předsíň	20	206	11/500/400	277
114	WC - ženy	20	93		
115	WC - ženy	20	72		
116	WC - ženy	20	90		
117	WC - ženy	20	143		
118	Chodba	15	64		
120	Sál, jídelna, sezení	20	34 552	11x Podlahový konvektor ISAN FST 40-11 s ventilátorem, otáčky 3, 311/115/2000	11x 3296
127	Joulmetrické dem. F	20	63		
128	WC - umyvadla ženy	20	49		
129	WC ženy	20	76		
130	Sprcha ženy	24	267	KLM 700.600	301
131	WC - umyvadla muži	20	21		
132	WC muži	20	48		
133	Sprcha muži	24	264	KLM 700.600	301
134	Zádveři	15	500	22/500/500	585
135	Úklidová komora - šatna úklid	20	58		
136	Šatna obsluha, šatna	20	237	11/500/400	277
137	Sprcha obsluha, šatna	24	257	KLM 700.600	301
138	Předsíň	15	210	11/500/400	277
139	WC umyvadla personál	20	53		
140	WC personál	20	53		
141	Chodba	15	757	22/500/700	818
142	Sklad potravin	15	102		
143	Sklad nápojů	15	130		
144	Sklad potravin	15	173		
145	Mytí nádobí	15	402	22/500/500	585
146	Hrubá příprava zeleniny	15	288	10/500/800	338
147	Sklad zeleniny	15	125		
149	Kotelna	15	433	Elektrický přímotop	
<b>2. Mezipodlaží</b>					
201	Chodba	15	11		
202	Sklad špinavého prádla	15	0		
203	Umyvadla	20	211	11/500/400	277
204	Pisoáry a WC	20	452	22/500/500	585

2. Nadzemní podlaží					
301	Chodba	15	109		
302	Společenská m. a bar	20	7 785	3x 33/500/1600	3x 2681
304	Sklad	15	0		
306	Sociální zařízení	24	259	KLM 700.600	301
307	Pokoj	20	789	22/500/700	818
308	Sklad	15	0		
310	Sociální zařízení	24	270	KLM 700.600	301
311	Pokoj	20	1 001	22/500/1100	1286
313	Chodba	15	0		
314	Vstupní zádveř	15	149		
316	Sociální zařízení	24	266	KLM 700.600	301
317	Pokoj a zádveř	20	1 118	22/500/1100	1286
319	Sociální zařízení	24	263	KLM 700.600	301
320	Pokoj a zádveř	20	812	22/500/700	818
322	Sociální zařízení	24	263	KLM 700.600	301
323	Pokoj a zádveř	20	769	22/500/700	818
325	Sociální zařízení	24	266	KLM 700.600	301
326	Pokoj a zádveř	20	1 118	22/500/1100	1286
327	Vstupní zádveř	15	238	11/500/400	277
328	Sklad šp. prádla	15	148		
331	Sociální zařízení	24	263	KLM 700.600	301
332	Pokoj a zádveř	20	889	22/500/800	935
334	Sociální zařízení	24	239	KLM 700.600	301
335	Pokoj a zádveř	20	690	22/500/700	818
337	Sociální zařízení	24	251	KLM 700.600	301
338	Pokoj a zádveř	20	865	22/500/800	935
340	Sociální zařízení	24	239	KLM 700.600	301
341	Pokoj a zádveř	20	690	22/500/700	818
344	Sociální zařízení	24	239	KLM 700.600	301
345	Pokoj a zádveř	20	688	22/500/700	818
347	Sociální zařízení	24	330	KLM 700.750	373
348	Pokoj a zádveř	20	899	22/500/800	935
350	Sociální zařízení	24	239	KLM 700.600	301
351	Pokoj a zádveř	20	688	22/500/700	818
352	Vstupní zádveř	15	121		
353	Chodba	15	0		
354	Sociální zařízení	24	476	KLM 900.750	478
355	WC	20	58		
356	Obytný prostor	20	770	22/500/700	818
357	Pokoj	20	849	22/500/800	935
358	Pokoj	20	809	22/500/800	935
359	Vstupní zádveř	15	209		
360	Chodba	15	0		
361	Sociální zařízení	24	476	KLM 900.750	478
362	WC	20	106		
363	Obytný prostor	20	822	22/500/800	935
364	Pokoj	20	849	22/500/800	935
365	Pokoj	20	770	22/500/700	818
366	Chodba	15	0		
367	Sociální zařízení	24	457	KLM 900.750	478
368	WC	20	73		
369	Pokoj	20	771	22/500/700	818
370	Obytný prostor	20	946	22/500/900	1052
371	Pokoj	20	771	22/500/700	818

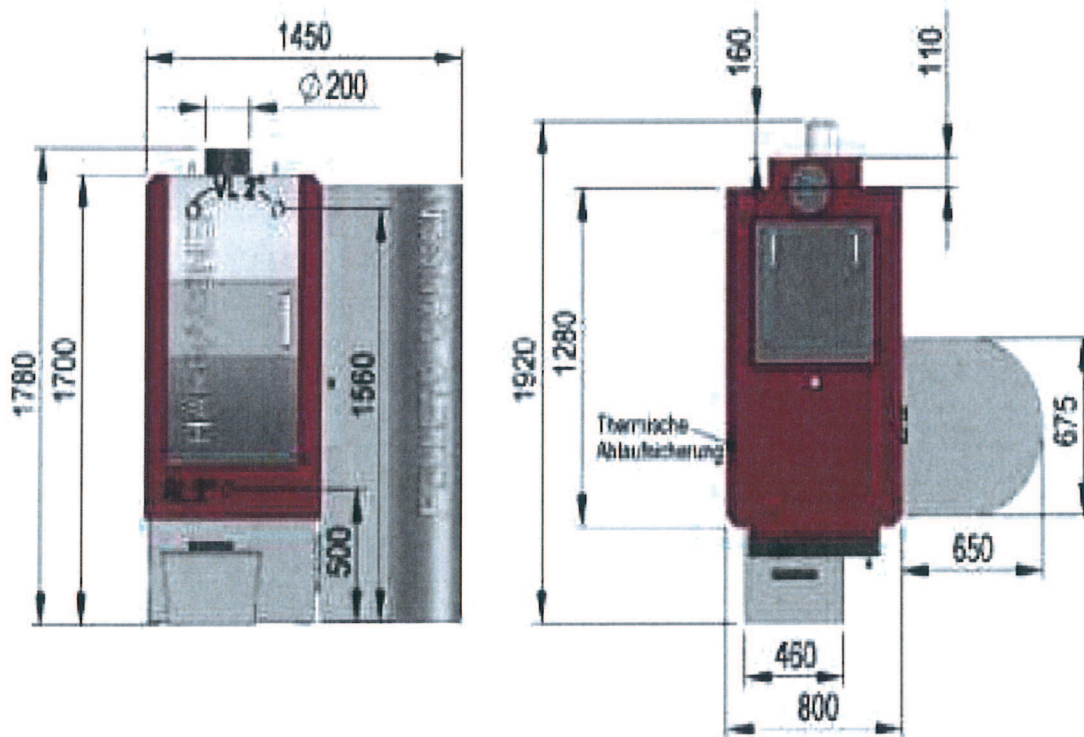
### B.12.3 Návrh zdroje tepla

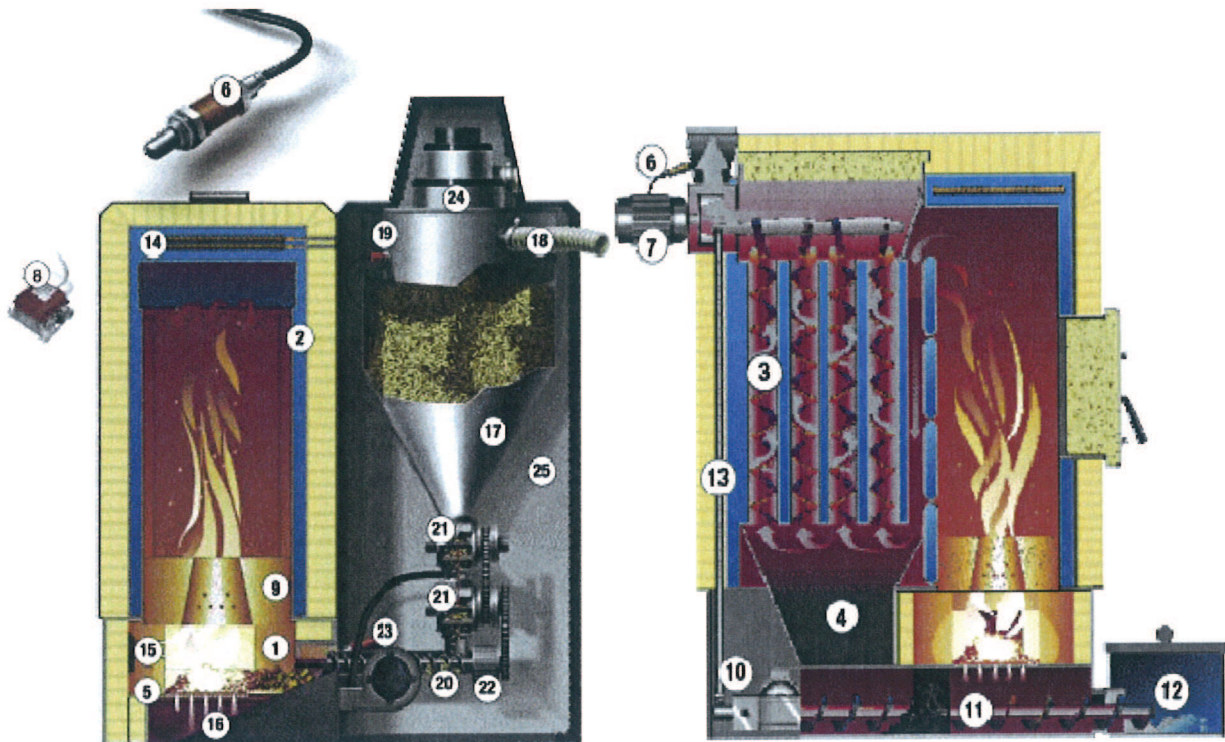
$$Q_{PRIP} = 0,7Q_{VYT} + 0,7Q_{VZT} + Q_{TV} + (Q_{TECH})$$

$$Q_{PRIP} = 0,7 \cdot 77585 + 0 + 17400 + 0 = 71710 \text{ W}$$

Pro tento Polyfunkční dům je navržen jako zdroj tepla kotel na spalování biomasy a to konkrétně dřevních pelet, jedná se o kotel HARGASSNER WTH 80 s jmenovitým výkonem 72 kW. Kotel má účinnost až 93%. Kotel je určen pro topení a ohřev TV. V přechodném období lze kotel nastavit na snížený výkon.

#### B.12.3.1 Příloha - Technické informace o zdroji tepla





1. Plný keramické lemované nedostatečně živit
2. Tepelný výměník kotle
3. Turbulátory
4. Popílkový šnek
5. Kouřovod nad
6. Lambda sonda
7. Sací regulace otáček ventilátoru
8. Negativní kontrola tlaku
9. Turbo parta kameny
10. Motor pro odstraňování popela a čištění kotle systému
11. Rošt s dopravníkem popele
12. Box na popel
13. Automatické čištění kotle systém
14. Ohřívač pro tepelnou bezpečnost
15. Sekundární vzduch
16. Primární vzduch
17. Zásobník na pelety
18. Uzavřený sací systém bez filtrů
19. Indikátor úrovně
20. Feed šnek
21. Dvojitý rotační ventil s náplní
22. Motorová pohonná jednotka
23. Automatické zapalování
24. Sací turbína
25. Zvuková izolace



Technické údaje kotle na pelety HARGASSNER WTH HSV 70-110 kW					
		WTH HSV 70S	WTH HSV 80S	WTH HSV 100S	WTH HSV 110S
Výkonový rozsah	kW	21-70	25-85	30-100	32-109
Účinnost při plném zatížení	%	92.3	91.1	93.6	93.6
Výhřevnost paliva při plném zatížení	kW	75.8	93.4	106.8	116.4
Průměr komínu	mm	200	200	200	200
Obsah vody	l	185	190	190	190
Max. provozní teplota	° C.	95	95	95	95
Rozsah teploty kotle	° C.	69-75	69-75	69-75	69-75
Cirkulace v návratu	° C.	58	58	58	58
Max. provozní tlak	bar	3	3	3	3
Voděodolnost T 10/20 [K]	mbar	5/15	17,5 / 5,5	24 / 6,8	24 / 6,8
Flow / Return	palců	2"	2"	2"	2"
Tepelná ochrana	Spojení	palců	3/4"	3/4"	3/4"
	Senzory	palců	1/2"	1/2"	1/2"
Hmotnost	kg	1115	1135	1135	1135
Výška kotle	mm	1780	1780	1780	1780
Šířka kotle	mm	1450	1450	1450	1450
Hloubka kotle	mm	1920	1920	1920	1920
Nastavení hodnot	Šířka	mm	840	840	840
Obecné / Detail	Glibin	mm	1510	1510	1510
Elektrický		400 V AC, 50 Hz, ochrana 13A zařízení			

#### VÝŇATEK ZE ZPRÁVY O TESTOVÁNÍ ROSTLIN WIESELBURGER :

WTH HSV 110S	U měřeno.	Jmenovité zatížení	Odlehčení
Síla	kW	109.0	12.3
Teplota kotle	° C	70	70
Účinnost	%	93.6	92.2
Oxid uhlíčitý	%	15.3	11
Kyslíčnick uhelnatý	mg / MJ	11	44
Prach	mg / MJ	12	

### B.12.4 Dimenzování a hydraulické posouzení potrubí

1		3	4	5	6	7	8	9	10	11	13	14	15	16	17
Úsek	Tepelný výkon	Průtočné množství	Délka úseku	Průměr potrubí	v	R	R.1	$\Sigma$	Z	R.1+Z					
	Q	m	l	DN											
	W	kg · h <sup>-1</sup>	m	Dxt	m.s <sup>-1</sup>	Pa.m <sup>-1</sup>	Pa	$\xi$	Pa	Pa					
<b>Kotel k HVDT</b>															
K	71710	4111	3	54x2	0,592	68	204	16	2753	2957					
<b>HVDT k Rozdělovači</b>															
R	71710	4111	1,6	54x2	0,592	68	108,8	5,7	981	1089					
<b>VI - Zásobníkový ohřev</b>															
B	14700	843	10,2	28x1,5	0,48	115	1173	61,8	6990	8163					

číslo úseku	název armatury	ξ
K	kotel - vstup	1,5
	- výstup	1
	2 x kohout kulový	1
	1x filtr	2
	1xT-kus pravohúhly - dělení rozdělení	1,5
	4x koleno	5,2
	1xZpětná klapka	3,8
		16
R	6x koleno	4,2
	Rozdělovač- výstup a vstup	1,5
		5,7
B	1 x T- kus pravoúhly protiproud - dělení	1,5
	1 x T- kus pravoúhly protiproud - spojení	3
	10 x Koleno	13
	3 x KK	1,5
	Rozdělovač - výstup	0,5
	Rozdělovač - vstup	1
	Filtr	2
	3 - cestný směšovací ventil	5
	Regulační ventil Oventrop Hydrocontrol F	30
1xZpětná klapka	4,3	
		61,8



OT 1.20												
	3351	192,1	0,5	15x1	0,408	190	95	5,1	416,8	511,8		
											škrtím	
											25158	TRV (4)
OT 1.20												
	3351	192,1	0,5	15x1	0,408	190	95	5,1	416,8	511,8		
											škrtím	
											26736	TRV (4)
OT 1.20												
	3351	192,1	0,5	15x1	0,408	190	95	5,1	416,8	511,8		
											škrtím	
											29648	TRV (4)
VĚTVE V2,V3 a V5 viz varianta č.1												

číslo úseku	název armatury	ξ
V4		
1	<b>Otopné těleso 1.20</b>	3
	5 x Koleno	6,5
	Zúžení a rozšíření	0,3
		9,8
2	1 x T-kus pravoúhlý - rozdělení	0,3
	1 x T- kus pravoúhlý spojení	0,6
	Zúžení a rozšíření	0,3
		1,2
3	1 x T- kus pravoúhlý - rozdělení	0,3
	1 x T- kus pravoúhlý spojení	0,6
	2 x Koleno	2,6
		3,5
4	1 x T- kus pravoúhlý - rozdělení	0,3
	1 x T- kus pravoúhlý - spojení	0,6
	Zúžení a rozšíření	0,3
		1,2
5	1 x T- kus pravoúhlý - rozdělení	0,3
	1 x T- kus pravoúhlý - spojení	0,6
		0,9
6	1 x T- kus pravoúhlý - rozdělení	0,3
	1 x T- kus pravoúhlý - spojení	0,6
		0,9
7	1 x T- kus pravoúhlý - rozdělení	0,3
	1 x T- kus pravoúhlý - spojení	0,6
		0,9
8	1 x T- kus pravoúhlý - rozdělení	0,3
	1 x T- kus pravoúhlý - spojení	0,6
	Zúžení a rozšíření	0,3
		1,2
9	1 x T- kus pravoúhlý - rozdělení	0,3
	1 x T- kus pravoúhlý - spojení	0,6
	4 x Koleno	5,2
		6,1
10	1 x T- kus pravoúhlý - rozdělení	0,3
	1 x T- kus pravoúhlý - spojení	0,6
		0,9
11	1 x T- kus pravoúhlý protiproud - dělení	1,5
	1 x T- kus pravoúhlý protiproud - spojení	3
	6 x Koleno	7,8
	3 x KK	1,5
	Rozdělovač - výstup	0,5
	Rozdělovač - vstup	1
	Filtr	2
	3 - cestný směšovací ventil	5
	Regulační ventil Oventrop Hydrocontrol F	30
	52,3	

<b>OT 1.20</b>	<b>Otopné těleso</b>	3
	2 x Koleno	1,6
	Shybka	0,5
		5,1
<b>OT 1.20</b>	<b>Otopné těleso</b>	3
	2 x Koleno	1,6
	Shybka	0,5
		5,1
<b>OT 1.20</b>	<b>Otopné těleso</b>	3
	2 x Koleno	1,6
	Shybka	0,5
		5,1
<b>OT 1.20</b>	<b>Otopné těleso</b>	3
	2 x Koleno	1,6
	Shybka	0,5
		5,1
<b>OT 1.20</b>	<b>Otopné těleso</b>	3
	2 x Koleno	1,6
	Shybka	0,5
		5,1
<b>OT 1.20</b>	<b>Otopné těleso</b>	3
	2 x Koleno	1,6
	Shybka	0,5
		5,1
<b>OT 1.20</b>	<b>Otopné těleso</b>	3
	2 x Koleno	1,6
	Shybka	0,5
		5,1
<b>OT 1.20</b>	<b>Otopné těleso</b>	3
	2 x Koleno	1,6
	Shybka	0,5
		5,1

## B.12.5 Roční spotřeba paliva a skladového prostoru

Roční potřeba paliva na 1 kW projektovaného výkonu zdroje

Zdroj:  $Q = 72\text{kW}$

	$H_m$ (kg)	$H_v$ (m <sup>3</sup> /kW)
Piliny, $w < 30\%$ , automatický kotel	820	5,5 (prms)
Štěpka, $w < 30\%$ , automatický kotel	820	3,6 (prms)
Dřevo, $w < 20\%$ , zplynovací kotel	735	1,5 / 2,5* (prm)
Brikety, zplynovací kotel	610	1,0 (prm)
Pelety, automatický kotel	520	0,8 (prms)
* tvrdé dřevo / měkké dřevo		

Stanovení roční potřeby paliva:

$$M = Q \cdot H_m$$

$$M = 72 \cdot 0,52 = 37,44 \text{ t}$$

Velikost skladového prostoru:

$$V = Q \cdot H_v$$

$$V = 72 \cdot 0,8 = 57,6 \text{ m}^3$$

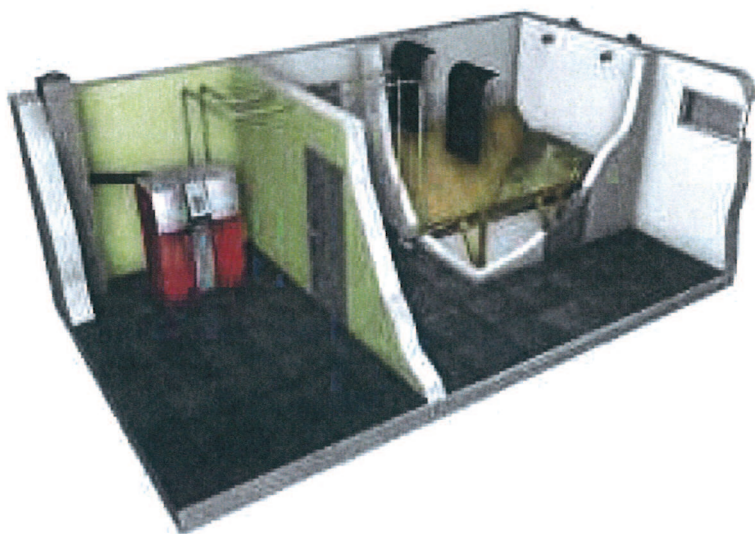
Velikost skladového prostoru pro variantu sběrného žlabu a pneumatickou dopravou se sklonem 35°.

$$V_R = \frac{V \cdot 100}{\eta_{sk}}$$

$$V_R = (57,6 \cdot 100) / 70 = 82,3 \text{ m}^3$$

Technická místnost určená jako sklad pelet, která má objem 40 m<sup>3</sup>. Pro danou variantu skladování nepostačuje na uskladnění celoroční potřeby pelet. Nutné doplnění 2x ročně dofukováním z cisteren.

### B.12.5.1 Technické řešení skladu pelet a její doplňování



Sklad pelet je řešen pneumatickou dopravou přímo do zásobníku kotle a zásobován přetlakovou dopravou přímo z cisterny či ručně přes okenní otvor.

## B.12.6 Návrh větracích otvorů – Program PROTECH

### 1 Souhrné údaje

Stavba:	Polyfunkční dům	
Místo:	Kostelec nad Orlicí	Investor: Statky Kostelec s.r.o.
Zpracovatel:	<b>Bc. Zdeněk Slovák</b>	
Zakázka:	Návrh větracího otvoru hotovo.VKO	Archiv:
Projektant:	Bc. Zdeněk Slovák	Datum: 19.12.2013
E-mail:	zdenaslovak@seznam.cz	Telefon: 606794560

**2 Kotelna** Lokalita: Litoměřice  $t_e = -13\text{ °C}$   $z = 171\text{ m}$

1	2	3	4	5	6	7	8	9	10	11
O	$h_o$	$h_s$	$l$	$t_{io}$	$Q_{cm}$	$Z_k$	$Z_z$	$Q_{ei}$	$V_{io}$	$V_i$
$m^3$	m	m	$h^{-1}$	$°C$	W	%		W	$m^3/s$	$m^3/s$
40,3	2,5		0,5	20	505	0,55	1,20	0	0,006	0,006

### 3 Kotle

21	22	23	24	25	26	27	28	29	30	31	32
Označení	Účel	Palivo	H	MJ	PK	PT	SP	$Q_{kn}$	$\eta$	$\lambda$	$V_{ik}$
K	V + TUV	Tuhé						kW	%		$m^3/s$
			18,50	MJ/kg				72,0	90,4	1,1	0,000

### 4 Větrací vzduch

**4.1 Přívod - Otvor** Tlaková ztráta  $\Delta p = 0,21\text{ Pa}$  Rychlost proudění  $w = 0,625\text{ m/s}$

41	42	43	44	45	46	47	48	49	50
č.	d	a	b	$\mu$	l	Z	r	$V_i$	$V_i$
	mm	mm	mm		m		mm	$m^3/s$	%
1		150,0	150,0	0,65				0,0091	163,1

Požadovaná hodnota  $V_i = 0,0056\text{ m}^3/s$

Přirozené větrání zajistí  $V_i = 0,0091\text{ m}^3/s$

**4.2 Odvod - Otvor** Tlaková ztráta  $\Delta p = 0,21\text{ Pa}$  Rychlost proudění  $w = 0,630\text{ m/s}$

61	62	63	64	65	66	67	68	69	70
č.	d	a	b	$\mu$	l	Z	r	$V_i$	$V_i$
	mm	mm	mm		m		mm	$m^3/s$	%
1		120,0	120,0	0,65				0,0059	105,3
2				0,65					

Požadovaná hodnota  $V_i = 0,0056\text{ m}^3/s$

Přirozené větrání zajistí  $V_i = 0,0059\text{ m}^3/s$

### 5 Spalovací vzduch

Požadované množství  $V_s = 0,027\text{ m}^3/s$

Otvory pro přívod a odvod větracího vzduchu lze při tlakové ztrátě při přívodu větracího vzduchu 4 Pa přivést 156,59 % spalovacího vzduchu.

### 6 Výkon ohřivače vzduchu

K ohřevu vzduchu je třeba výkon  $Q_{oh} = 584,1\text{ W}$

### 7 Letní chladicí vzduch

Pro letní provoz není třeba zajišťovat přívod chladicího vzduchu.

## 8 Návrh

Označení	Značka	$t_e$	-6	0	+6	+15	+30	KB0	KB15	KB30	MJ
Výpočtová teplota	$t_L$	-13	-6	0	6	15	30	0	15	30	°C
Tlak venkovního vzduchu	$p_L$	94 780	94 839	94 886	94 932	94 996	95 096	94 886	94 996	95 096	Pa
Hustota venkovního vzduchu	$\rho_L$	1,266	1,233	1,207	1,181	1,145	1,090	1,207	1,145	1,090	kg/m <sup>3</sup>
Char. výkon - zima	$Q_{zima}$	72	72	72	72	72		72	72		kW
Char. výkon - léto	$Q_{léto}$						72				72 kW
Char. spalovací vzduch - zima	$V_{s zima}$	0,027	0,028	0,028	0,028	0,028		0,027	0,028		m <sup>3</sup> /s
Char. spalovací vzduch - léto	$V_{s léto}$						0,029			0,029	m <sup>3</sup> /s
Vnitřní tepelné zisky v kotelně	$Q_i$	475	475	475	475	475	475	475	475	475	W
Char. ztráta kotelny - zima	$Q_{cm}$	505	379	271	162	0	0	271	0	0	W
Tepelná zátěž kotelny - zima	$Q_{z zima}$	-30	96	205	313	475		205	475		W
Tepelná zátěž kotelny - léto	$Q_{z léto}$						475			475	W
Teplota v kotelně - vypočítaná	$t_{kv}$	-4,0	3,1	9,1	15,2	24,3	39,6	25,0	25,0	35,0	°C
Výkon ohříváku	$Q_{oh}$	584	206	0	0	0	0	0	0	0	W
Ochlazovací vzduch	$V_{ch}$	0,000	0,000	0,000	0,000	0,000	0,000	0,000	0,000	0,000	m <sup>3</sup> /s
Teplota v kotelně - požadovaná	$t_{kp}$	7,0	7,0	9,1	15,2	24,3	39,6	25,0	25,0	35,0	°C
Tlak vzduch v kotelně	$p_i$	94 939	94 939	94 955	94 998	95 059	95 154	95 064	95 064	95 127	Pa
Hustota vzduchu v kotelně	$\rho_i$	1,177	1,177	1,169	1,144	1,110	1,057	1,108	1,108	1,072	kg/m <sup>3</sup>
Větrací vzduch z objemu kotelny	$V_{io}$	0,006	0,006	0,006	0,006	0,006	0,006	0,006	0,006	0,006	m <sup>3</sup> /s
Větrací vzduch z výkonu kotlů	$V_{ik}$	0,000	0,000	0,000	0,000	0,000	0,000	0,000	0,000	0,000	m <sup>3</sup> /s
Požadovaný větrací vzduch	$V_i$	0,006	0,006	0,006	0,006	0,006	0,006	0,006	0,006	0,006	m <sup>3</sup> /s
Požadovaný spalovací vzduch	$V_s$	0,027	0,028	0,028	0,028	0,028	0,029	0,027	0,028	0,029	m <sup>3</sup> /s
Požadovaný přívod vzduchu	$V_p$	0,027	0,028	0,028	0,028	0,028	0,029	0,027	0,028	0,029	m <sup>3</sup> /s
Účinný tlak	$\Delta p_v$	2,17	1,37	0,94	0,91	0,86	0,80	2,43	0,92	0,43	Pa
Plocha - přívod - větrání	$S_{vp}$	0,0043	0,0053	0,0064	0,0064	0,0065	0,0065	0,0039	0,0062	0,0090	m <sup>2</sup>
Průměr - přívod - větrání	$d_{vp}$	74	82	90	90	91	91	71	89	107	mm
Plocha - odvod - větrání	$S_{vo}$	0,0041	0,0052	0,0062	0,0063	0,0064	0,0064	0,0038	0,0061	0,0089	m <sup>2</sup>
Průměr - odvod - větrání	$d_{vo}$	72	81	89	89	90	90	69	88	106	mm
Plocha - přívod - spalování	$S_s$	0,0109	0,0108	0,0108	0,0108	0,0108	0,0106	0,0106	0,0107	0,0106	m <sup>2</sup>
Průměr - přívod - spalování	$d_s$	118	117	117	117	117	116	116	117	116	mm

## 9 Legenda

Sloupec	Zkratka	MJ	Text
1	O	m <sup>3</sup>	Objem kotelny
2	$h_o$	m	Svislá vzdálenost přívodního a odvodního otvoru
3	$h_s$	m	Svislá vzdálenost odvodního otvoru a vyústění větrací šachty
4	$l$	h <sup>-1</sup>	Intenzita výměny vzduchu v kotelně
5	$t_{io}$	°C	Teplota ve vytápěných objektech
6	$Q_{cm}$	W	Tepelná ztráta kotelny
7	$Z_k$	%	Součinitel tepelných zisků od kotlů
8	$Z_z$	%	Součinitel tepelných zisků od zařízení kotelny
9	$Q_{ei}$	W	Letní zisk kotelny od slunečního osálení
10	$V_{io}$	m <sup>3</sup> /s	Množství větracího vzduchu, které zajišťuje požadovanou intenzitu výměny vzduchu
11	$V_i$	m <sup>3</sup> /s	Požadované množství větracího vzduchu max. hodnota ze sloupce 10 a 32
24	H		Výhřevnost paliva
25	MJ		Měrná jednotka výhřevnosti paliva
26	PK		Provedení kotlů na plyn
27	PT		Přerušovač tahu
28	SP		Vybavení odtahu spalin spalinovou pojistkou
29	$Q_{kn}$	kW	Jmenovitý výkon kotle
30	$\eta$	%	Účinnost kotle
31	$\lambda$		Přebytek vzduchu
32	$V_{ik}$	m <sup>3</sup> /s	Požadované množství větracího vzduchu určené dle výkonu kotle (jen u některých typech kotlů na spalování plynu)
41			Pořadové číslo zařízení pro přívod vzduchu
42	d	mm	Výpočtový nebo zadaný průměr zařízení
43	a	mm	1. rozměr zařízení
44	b	mm	2. rozměr zařízení

Sloupec	Zkratka	MJ	Text
45	$\mu$		Průtokový součinitel
46	$l$	m	Délka vzduchovodu
47	$Z$		Suma součinitelů místních odporů vzduchovodu
48	$r$	mm	Vnitřní drsnost vzduchovodu
49	$V_i$	$m^3/s$	Skutečný průtok větracího vzduchu zařízením
50	$V_i$	%	Procentuální vyjádření podílu zařízení na zajištění požadovaného průtoku
61 - 70			Viz sloupce 41 - 50, ale pro zařízení k odvodu větracího vzduchu

## B.12.7 Příloha - Návrh úpravy vody



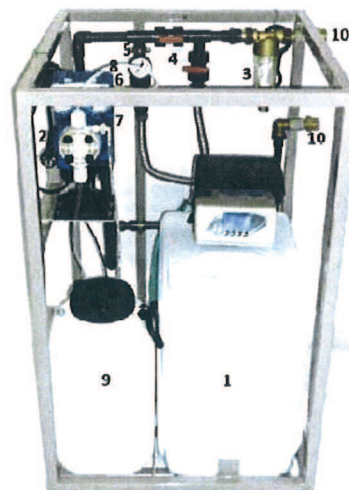
### 4.6 AUVK automatické úpravy vody kabinetní

Automatická úpravna vody kabinetní AUVK je komplexním zařízením na úpravu vody, určeným k plnění a doplňování vody uzavřených chladicích okruhů a teplovodních a horkovodních kotlen v souladu s ČSN 07 7401, která předepisuje používat vodu zbavenou tvrdosti a upravenou inhibitory koroze, s nároky na obsluhu pouze občasnou.

Výhodou AUVK jsou malé prostorové nároky a snadná bezproblémová instalace, montážní firma se pouze připojí na vstup a výstup vody na šroubení G 3/4".

V rámu svařeném z ocelových profilů jsou instalovány, tlakově odzkoušeny a funkčně propojeny provozně technologické prvky úpravy vody:

- 1 automatický změkčovací filtr kabinetní s elektronickým ovládacím ventilem s objemovým řízením regenerací
- 2 elektromagnetické dávkovací čerpadlo, které do protékající vody automaticky dávkuje tekutý inhibitor koroze
- 3 filtr mechanických nečistot 100 µm
- 4 sestava obtokových ventilů
- 5 manometr na měření výstupního tlaku za změkčovacím filtrem
- 6 vzorkovací kohout
- 7 Impulsní vodoměr, který řídí frekvenci dávkování dávkovacího čerpadla
- 8 vstříkovací kus dávkovacího čerpadla
- 9 zásobní nádrž inhibitoru koroze
- 10 šroubení vnitřní závit G 3/4" na vstupu a výstupu z úpravy



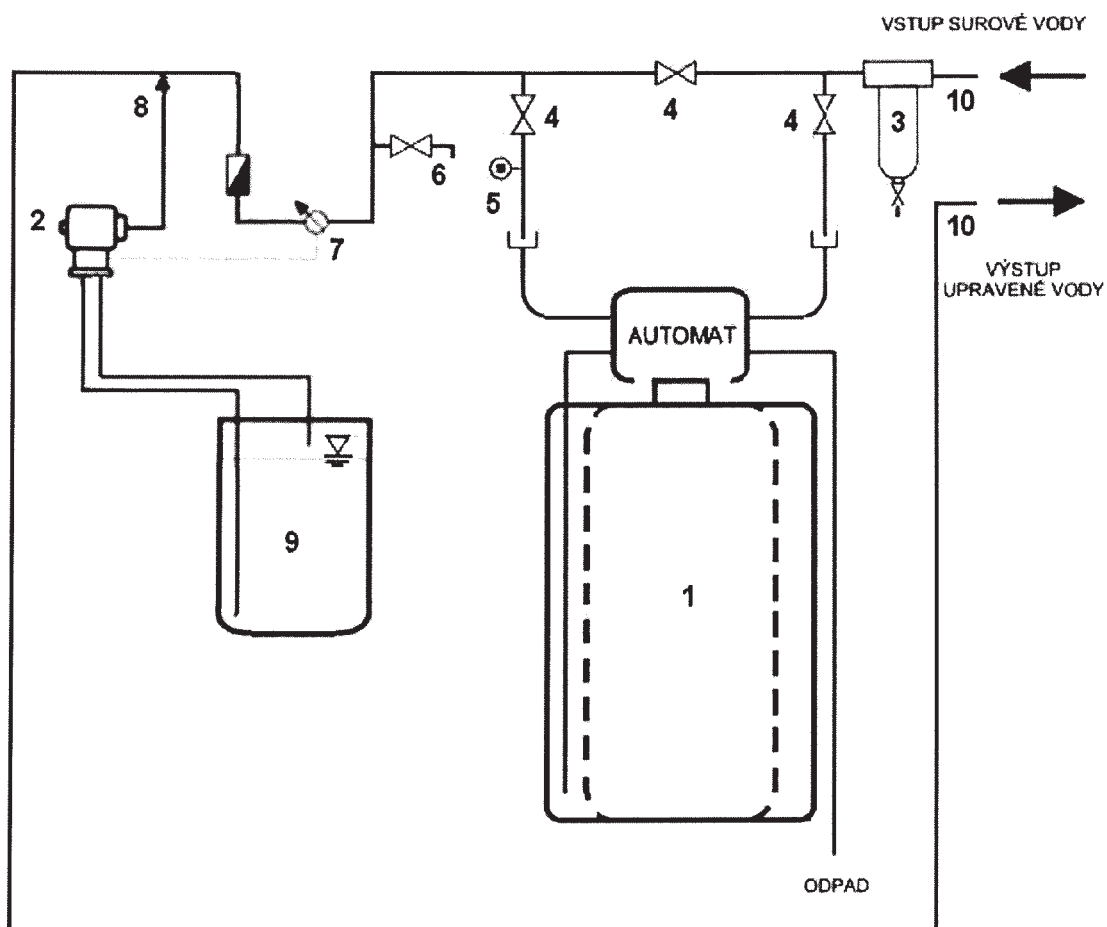
Pro instalaci automatické úpravy AUVK je zapotřebí přívod vody o přetlaku 3-6 bar, max. teplotě 40°C, odpad do kanalizace - hltnost cca 0,5 m<sup>3</sup> / hod, el. instalace 230 V / 50 Hz, příkon zařízení je 20 W.

V základní verzi není BUVAK vybavena elektromagnetickým ventilem ani potrubním oddělovačem.

V případě potřeby může být na objednávku výbavou blokové úpravy AUVK	Název provedení	Obj.č.
elektromagnetický ventil pro možnost automatického doplňování vody do systému, cívka (230 V/50 Hz) musí být ovládaná externím signálem od systému MaR	AUVKx/EM	4.6.x.2
potrubní oddělovač BA 295 pro bezpečné oddělení vody kontaminované inhibitory koroze od řádu pitné vody dle normy EN1717	AUVKx/BA	4.6.x.3
elektromagnetický ventil i potrubní oddělovač BA295	AUVKx/BA/EM	4.6.x.4

Technické údaje / typ		AUVK1	AUVK2
Typ instalovaného autom. změkčovacího filtru		s 5ti litry katexu	s 10ti litry katexu
Kapacita (- m <sup>3</sup> při tvrdosti 1 mmol/l)	mol	3,5	7
Objem náplně změkčovací pryskyřice	l	5	10
Průtok jmenovitý / maximální	m <sup>3</sup> /hod	0,2-0,5	0,3-1,2
Výkon kotleny (velmi orientačně)	kW	do 200	do 500
Spotřeba soli na regeneraci	kg	1	2
Hmotnost	kg	31	39
Připojovací výška vstupu x výstupu	mm	850 x 690	
Rozměry rámu: šířka x hloubka x výška	mm	530x600x900	590x650x900
Objednací číslo – AUVK x		4.6.1.1	4.6.2.1
Objednací číslo – AUVK x/EM		4.6.1.2	4.6.2.2
Objednací číslo – AUVK x/BA		4.6.1.3	4.6.2.3
Objednací číslo – AUVK x/BA/EM		4.6.1.4	4.6.2.4

AQUA product trade s.r.o., Brno  
tel.: 543235105, fax: 543210264, e-mail: [info@aquaproduct.cz](mailto:info@aquaproduct.cz), [www.aquaproduct.cz](http://www.aquaproduct.cz)



#### LEGENDA

1. AUTOMATICKÝ ZMĚKČOVACÍ FILTR KABINETNÍ
2. DÁVKOVACÍ ELEKTROMAGNETICKÉ ČERPADLO
3. FILTR MECHANICKÝCH NEČISTOT
4. SESTAVA OBTOKOVÝCH VENTILŮ
5. MANOMETR
6. VZORKOVACÍ KOHOUT
7. VODOMĚR S IMPULSMÍNÍM VÝSTUPEM
8. VSTŘIKOVACÍ KUS
9. ZÁSOBNÍ NÁDRŽ INHIBITORU
10. PŘÍPOJENÍ NA VSTUPU A VÝSTUPU

DOPORUČENÉ SCHÉMA ZAPOJENÍ

4.6 AUTOMATICKÁ ÚPRAVNA VODY KABINETNÍ AUVK



## **B.12.8 Stručná technická zpráva**

### **B.12.8.1 Úvod**

Tento projekt řeší ústřední vytápění polyfunkčního objektu. Jedná se o přestavbu bývalého statku určeného pouze pro chov dobytka. Polyfunkční objekt má konstrukční řešení, které se skládá ze dvou nadzemních a jedním podzemním podlažím. Střeška je sedlová, svislé stěnové konstrukce a vodorovné konstrukce jsou provedeny ze systému POROTHERM navazující na stávající konstrukci. Okna jsou zdvojená plastová. Tepelně technické vlastnosti stavebních konstrukcí splňují požadavky ČSN 73 0540.

### **B.12.8.2 Topný příkon, spotřeba energie, spotřeba paliva**

Při výpočtu otopného příkonu bylo postupováno v souladu s ČSN 12 831. Výpočet tepelného výkonu budov při ústředním vytápěním a soubor norem počínající ČSN 73 0540 Tepelně technické vlastnosti stavebních konstrukcí a budov. Názvosloví, požadavky a kritéria. Polyfunkční dům je postaven v obci Kostelec nad Ohří u města Litoměřice, oblast s výpočtovou venkovní teplotou  $t_e = -13^\circ\text{C}$  a v klimatické oblasti 1 s mírnými větry. Poloha budovy je chráněná, provoz budovy je předpokládán nepřetržitý. Výpočtové vnitřní teploty ve vytápěných i nevytápěných místnostech byly stanoveny podle ČSN 12831. Maximální otopný příkon budovy je 71710 W.

### **B.12.8.3 Zdroj tepla se zabezpečovacím zařízením, kotelna**

Zdrojem tepla je kotel na spalování biomasy a to konkrétně dřevních pelet, jedná se o kotel HARGASSNER WTH 80 s jmenovitým výkonem 72 kW a účinností až 90,4%. Objekt je regulovaný prostorovým termostatem z referenční místnosti. Zabezpečovací zařízení je tlaková expanzní nádoba s membránou od firmy REFLEX, neuzavíratelně propojena s kotlem. Doplňování vody do soustavy se bude provádět přes automatickou úpravnu vody přímo z vodovodní sítě.

### **B.12.8.4 Otopná soustava, potrubní síť, otopná tělesa, armatury**

Otopná soustava byla zvolena teplovodní s jmenovitým teplotním spádem (70/55 °C). Oběh otopné vody bude nucený, soustava je řešena jako dvourubková protiproudá, přípojky k jednotlivým otopným tělesům jsou vedeny v podlaze z jednotlivých stoupaček.

Otopná tělesa jsou navržena desková ocelová od firmy KORADO a podlahové konvektory od firmy ISAN. Potrubí je navrženo z měděných trubek SANCO a bude spojováno pájením na měkko. Uchytení bude provedeno úchytkami a objímkami firmy METALFIX. Tím je zajištěna možnost tepelné dilatace, kompenzace dilatací viz výpočtová část B. Armatury otopných těles jsou regulační firmy HEIMEIER. Všechny použité armatury jsou závitové.

### **B.12.8.5 Prostorová regulace**

Prostorová regulace je řešena pomocí pokojového ovladače, který bude umístěn v referenční místnosti. Prostorovým ovladačem je možné kdykoli měnit nejen aktuální teplotu v místnosti, ale také nastavovat denní, týdenní nebo prázdninové programy topení až se 3 topnými fázemi denně. Alternativně k řízení v závislosti na venkovní teplotě lze topné okruhy regulovat vestavěným čidlem v místnosti.

### **B.12.8.6 Tepelné izolace**

Veškeré potrubí otopné soustavy musí být izolováno termoizolačními trubicemi z lehčeného polyethylenu MIRELON tloušťky viz výpočtová část B.

### **B.12.8.7 Montáž, uvedení do provozu a provoz**

#### **B.12.8.7.1 Topná soustava**

Montáž a uvedení topné soustavy do provozu se řídí ČSN 06 0310. Montážní práce musí provádět osoba s osvědčením o zácvičení vystaveným gestorem použitého systému. Po dokončení montáže zajistí zhotovitel provedení zkoušky těsnosti instalovaného zařízení.

Zkouška se provede pracovním přetlakem 3 bary. Kontrolu těsnosti prověří jednak vizuální prohlídkou zařízení a jednak případným poklesem zkušebního přetlaku. Zkouška vyhoví, pokud není zjištěn únik a neklesne zkušební přetlak.

#### **B.12.8.7.2 Topná zkouška**

Uvedení topné teplovodní soustavy do provozu spočívá zejména v provedení zkoušky těsnosti a v provedení dilatační a topné zkoušky dle ČSN 06 0310. Dilatační zkouška se provede dvojitým ohřevem soustavy na nejvyšší pracovní teplotu a jejím následným ochlazením. Při zkoušce nesmí být zjištěny netěsnosti ani jiné závady. Součástí topné zkoušky bude i

dvojnásobný proplach soustavy ohřátou topnou vodou a následně napuštění upravenou vodou. Topná zkouška systému ústředního vytápění bude provedena v rozsahu 24 hodin. Součástí topné zkoušky bude nastavení všech regulačních ventilů topných těles tak, aby nedocházelo k jejich nerovnoměrnému ohřívání. Před zahájením topné zkoušky musí být provedeno autorizované uvedení kotlů do provozu.

Zkouškou bude prokázána:

- správná funkce armatur
- rovnoměrné ohřívání topných těles
- dosažení technických předpokladů projektu
- správná funkce měřících a regulačních zařízení
- správná funkce zabezpečovacích zařízení
- dostatečný výkon zařízení
- výkon zdroje pro ohřev TV
- dosažení projektované účinnosti topného zdroje a dodržení emisních limitů.

### **B.13.8.3 Požadavky a předpisy**

Vytápění a ohřev teplé vody v objektu je navržen dle předpisu protipožární ochrany a předpisů hygienických a zdravotních požadavků BOZP – ČSN EN 60332-1-1, ČSN 730810

### B.12.9 Hodnocení navržené varianty

Navrhují variantu č.2, jelikož z hlediska návrhu investora byla idea zrekonstruovat bývalý statek pro chov krav a skladování potravy na polyfunkční objekt zahrnující rekreaci a sportovní aktivity, jako je přilehá maštal a další nezbytné místnosti zahrnující chov a ustájení koní. Polyfunkční objekt by měl být částečně energeticky samostatný. Co se týče zdroje tepla, tak je navržen kotel na spalování pelet s účinností až 90,4% při jmenovitém výkonu 72kW zahrnující i přípravu TUV. Jelikož investor má v blízkosti polyfunkčního domu rozlehlá pole, kde pěstuje převážně řepku, kukuřici a pšenici, budou tyto pole zásobovat ze zbylého rostlinného (stonkového) odpadu sklad pelet přes uzavíratelný otvor v západní pravé straně skladu pelet, a to pomocí peletkovače (lisovače) a pásového dopravníku přímo do skladu. Zbytek potřeby pelet bude doplněn přímo z cisterny pneumatickou dopravou, pelety budou dokupovány z čisté dřevní hmoty bez příměsí, tzv. Prémium. Pelety musí mít maximální průměr 6-7mm a obsahovat maximální vlhkost 10% jakou předepisuje výrobce kotle, kvůli nechtěnému dehtování a následnému poškození v důsledku spalování. Pelety obsahující větší procentuální množství vlhkosti, by způsobily nežádoucí bobtnání a případné plesnivění pelet. V kotelně je navrhována automatická úpravna vody pro zkvalitnění otopné vody, HVDT a kombinovaný rozdělovač. Rozdělovač má navíc rezervní větev pro případné napojení např. vzduchotechniky, která by pokrývala možné ztráty větráním. Pro místnost restaurace jsou navrženy podlahové konvektory umístěné ve stupínku před oknem lemující celou místnost pod každým oknem. Tuto variantu jsem zvolil kvůli lepšímu výhledu, designu a tepelnému komfortu hostů, místo nevzhledně vypadajících deskových radiátorů umístěných na nožkách. Podlahové konvektory jsou opatřeny ventilátorem, který napomáhá optimálnímu rozložení tepla v této místnosti. Všechny rozvody jsou uloženy v podlaze tak, aby nepřekážely v úklidu. Tloušťka podlahy je dostatečná k uložení i větších průměrů rozvodů v celém objektu.

## **C. Technické řešení vybrané varianty**

## **C.1 Technická zpráva varianty 2**

### **C.1.1 Úvod**

Tento projekt řeší ústřední vytápění polyfunkčního objektu. Jedná se o přestavbu bývalého statku určeného pouze pro chov dobytka. Tento objekt bude sloužit pro rekreaci a též jako sportovní centrum zabývající se chovem koní. Budova má dvě nadzemní a jedno podzemní podlaží. V prvním patře je restaurace se zázemím, v druhém patře jsou pokoje pro hosty a společenská místnost. V suterénu je umístěno sociální zařízení. Střecha je sedlová, svíslé konstrukce stěn jsou provedeny ze systému POROTHERM navazující na stávající konstrukci z cihel plných pálených. Okna jsou zdvojená plastová. Tepelně technické vlastnosti stavebních konstrukcí splňují požadavky ČSN 73 0540.

### **C.1.2 Topný příkon, spotřeba paliva, uskladnění paliva**

Při výpočtu otopného příkonu bylo postupováno v souladu s ČSN 12 831. Výpočet tepelného výkonu budov při ústředním vytápěním a soubor norem počínající ČSN 73 0540 Tepelně technické vlastnosti stavebních konstrukcí a budov. Polyfunkční dům je postaven v obci Kostelec nad Ohří v okrese Litoměřice, oblast má výpočtovou venkovní teplotou  $t_e = -13^\circ\text{C}$  a v klimatické oblasti 1 s mírnými větry. Poloha budovy je chráněná, provoz budovy je předpokládán nepřetržitý. Výpočtové vnitřní teploty ve vytápěných i nevytápěných místnostech byly stanoveny podle ČSN 12831. Maximální otopný příkon budovy je 71710 W. Skutečná teoretická roční potřeba paliva pro vytápění za otopné období (včetně účinnosti kotle, rozvodu, obsluhy a tepelné energie potřebné pro přípravu TV) je 57,6t pelet o výhřevnosti cca 18,5 MJ/kg. Uskladnění a výpočet skladového prostoru pelet viz výkresová a výpočtová část. Pelety budou dopravovány pneumatickou dopravou přímo do zásobníku pelet spojeného s kotlem opatřeným automatickým podavačem.

### **C.1.3 Zdroj tepla se zabezpečovacím zařízením, kotelna**

Zdrojem tepla v objektu je kotel na spalování biomasy, konkrétně dřevních pelet. Jedná se o kotel HARGASSNER WTH 80 s jmenovitým výkonem 72 kW s účinností 90,4%, regulovaný prostorovým termostatem z referenční místnosti. Zabezpečovací zařízení je tlaková expanzní nádoba s membránou od firmy REFLEX N80 neuzavíratelně propojena s kotlem. Detekční systém v kotelně je jednostupňový s blokovacími funkcemi 1. stupně. Doplnění vody do

soustavy se bude provádět přes automatickou úpravnu vody přímo z vodovodní sítě viz výpočtová část B.

#### **C.1.4 Otopná soustava, potrubní síť, otopná tělesa, armatury**

Otopná soustava byla zvolena teplovodní s jmenovitým teplotním spádem (70/55 °C). Oběh otopné vody bude nucený. Soustava je řešena jako dvoutrubková protiproudá. Přípojky k jednotlivým otopným tělesům jsou vedeny v podlaze z jednotlivých stoupaček. Otopná tělesa jsou navržena desková ocelová od firmy KORADO, podlahové konvektory od firmy ISAN.

Potrubí je navrženo z měděných trubek SANCO a bude spojováno pájením na měkko.

Uchytení bude provedeno úchytkami a objímkami firmy METALFIX. Tím je zajištěna možnost tepelné dilatace, kompenzace dilatací je podrobně zpracována ve výkresové a výpočtové části PD. Izolované kompenzátory typu „L“ v místě prodloužení  $\Delta l$  budou z obou stran obloženy elastickými polštáři, aby nedošlo k trvalému poškození potrubí. Izolované kompenzátory typu „U“ budou v místě prodloužení  $\Delta l$  z obou stran vyplněny PU pěnou.

Odvzdušnění soustavy je zajištěno v nejvyšším místě stoupacího potrubí automatickými odvzdušňovacími ventily, dále pak odvzdušňovacími ventily na každém tělese.

Na otopných tělesech jsou nainstalovány regulační armatury značky HEIMEIER s termostatickými hlavicemi. Všechny použité armatury jsou závitové. Směšování topných okruhů na rozdělovači je řízeno třícestným směšovacím automatickým ventilem od firmy ESBE, typ VRG 330 s vestavěným servopohonem ARA600, 12V. Čidla typu S40/100 jsou instalována v každé větvi přívodu u jednotlivých okruhů. Každá vratná větev je osazena regulátorem průtoku od firmy OVENTROP, typ Hydrocontrol F. Přednastavení těchto armatur viz výpočtová část B.

#### **C.1.5 Prostorová regulace**

Prostorová regulace je řešena pomocí pokojového ovladače, který bude umístěn v referenční místnosti restaurace. Výstupní teplota bude regulována ekvitermně. Prostorovým ovladačem je možné kdykoliv měnit nejen aktuální teplotu v místnosti, ale také nastavovat denní, týdenní nebo prázdninové režimy topení až se třemi topnými fázemi denně. Alternativně k řízení v závislosti na venkovní teplotě lze topné okruhy regulovat vestavěným čidlem v místnosti.

## **C.1.6 Tepelné izolace**

Veškeré potrubí otopné soustavy musí být izolováno termoizolačními trubicemi z lehčeného polyethylenu MIRELON tloušťky viz výpočtová část B.

## **C.1.7 Montáž, uvedení do provozu a provoz**

### **C.1.7.1 Zdroj**

Instalaci a uvedení zařízení do provozu musí provést osoba s odpovídající kvalifikací vlastnící osvědčení o kvalifikaci a oprávnění k činnosti odpovídající rozsahu. Před uvedením zařízení do provozu je nutno zajistit revizi elektroinstalace. Postup uvedení zařízení do provozu je uveden v dodavatelské dokumentaci zařízení.

### **C.1.7.2 Topná soustava**

Montáž a uvedení topné soustavy do provozu se řídí ČSN 06 0310. Montážní práce musí provádět osoba s osvědčením o záviku vystaveným gestorem použitého systému. Po dokončení montáže zajistí zhotovitel provedení zkoušky těsnosti instalovaného zařízení.

Zkouška se provede pracovním přetlakem 3 bary. Kontrolu těsnosti prověří jednak vizuální prohlídkou zařízení a jednak případným poklesem zkušebního přetlaku. Zkouška vyhoví, pokud není zjištěn únik a neklesne zkušební přetlak.

### **C.1.7.3 Topná zkouška**

Uvedení topné teplovodní soustavy do provozu spočívá zejména v provedení zkoušky těsnosti a v provedení dilatační a topné zkoušky dle ČSN 06 0310. Dilatační zkouška se provede dvojitým ohřevem soustavy na nejvyšší pracovní teplotu a jejím následným ochlazením. Při zkoušce nesmí být zjištěny netěsnosti ani jiné závady. Součástí topné zkoušky bude i dvojnásobný proplach soustavy ohřátou topnou vodou a následně napuštění upravenou vodou. Topná zkouška systému ústředního vytápění bude provedena v rozsahu 24 hodin. Součástí topné zkoušky bude nastavení všech regulačních ventilů topných těles tak, aby nedocházelo k jejich nerovnoměrnému ohřívání. Před zahájením topné zkoušky musí být provedeno autorizované uvedení kotlů do provozu.

Zkouškou bude prokázána:

- správná funkce armatur
- rovnoměrné ohřívání topných těles
- dosažení technických předpokladů projektu

- správná funkce měřicích a regulačních zařízení
- správná funkce zabezpečovacích zařízení
- dostatečný výkon zařízení
- výkon zdroje pro ohřev TV
- dosažení projektované účinnosti topného zdroje a dodržení emisních limitů.

#### **C.1.7.4 Větrání kotelny**

Kotelna bude vybavena větracími otvory, každý opatřený protidešťovou žaluzií. Přívodní otvor 150x150mm bude umístěn na západní straně kotelny v levém dolním rohu. Přívodní potrubí zajistí průtok spalovacího vzduchu 0,0091 m<sup>3</sup>/s, který stačí i na plný výkon zdroje. V zimním období je potřeba přivádět spalovací vzduch o teplotě min. 7°C, proto je u přívodního větracího otvoru elektrický přímotop o jmenovitém výkonu 590W dostačující k ohřátí vzduchu na požadovanou minimální teplotu. Odvod vzduchu zajišťuje otvor 120x120mm umístěný v severní části kotelny vpravo u stropu. Pro letní provoz není třeba zajišťovat přívod chladícího vzduchu, viz výpočtová část B.

#### **C.1.7.5 Spalinová cesta**

Spalinová cesta je tvořena kouřovodem a komínovým tělesem ROKA viz výpočtová část B. Systém komína je RS 3100. Kromě estetického vzhledu se vyznačuje malou náročností prostoru na montáž, nízkou hmotností, malými manipulačními prostory, vysokou variabilitou a obzvláště rychlou instalací. Komín je okamžitě po montáži schopen provozu.

Sopouch od kotle je dlouhý 2,3m a dvěma koleny napojený na T-kus přímo do komína. Komín je vysoký 7,4m a vybaven krakorcem zakotveným do stávajícího zdiva vně kotelny. Krakorec je dostatečně pevný, aby udržel váhu komína a případné poryvy větru. Délka komínu od upevnění krakorce je 4,2m.

#### **C.1.7.6 Požadavky na ostatní profese**

Pro instalaci zařízení je nutné zřízení prostupů a drážek pro rozvod topné soustavy v jednotlivých podlažích. Dále prostupy pro spalinové cesty do komína, odvod a přívod spalovacího vzduchu a odvod odérového vzduchu přes svislou konstrukci. Pro napojení kotle a regulátoru na elektrickou instalaci je nutno zřídit do blízkosti kotle samostatně jištěný

přívod ukončený zásuvkami. Pro napojení venkovního snímače teploty nutno instalovat kabelové vedení od kotle na chráněné místo na neosluněné části budovy. Prostupy obvodovou zdí budou řešeny pomocí chrániček. Podlahové vpusti v místnostech budou vyspádovány z každé strany směrem k vpusti.

### **C.1.8 Požadavky a předpisy**

Vytápění a ohřev teplé vody v objektu je navržen dle předpisu protipožární ochrany a předpisů hygienických a zdravotních požadavků BOZP – ČSN EN 60332-1-1, ČSN 730810.

### **C.1.9 Nakládání s odpady**

Při realizaci stavby budou dodržovány všechny požadavky dané zákonem č.185/2001 O odpadech a příslušnou prováděcí vyhláškou č. 381/2001, kterou se stanoví Katalog odpad - Seznam nebezpečných odpadů. Realizace odběru odpadů, jejich odvoz a likvidace bude smluvně zajištěna zhotovitelem stavby. Nakládání s chemickými látkami a chemickými přípravky bude v souladu s Nařízením Evropského parlamentu a Rady (ES) č. 1907/2006 a se zákonem č.350/2011 Sb. o chemických látkách a chemických směsích a zákonem č. 258/2000 Sb., o ochraně veřejného zdraví ve znění pozdějších předpisů. S chemickými látkami a chemickými přípravky klasifikovanými jako vysoce toxické se bude nakládat pouze se souhlasem odpovědného zaměstnance investora, případné nakládání musí být zabezpečeno odborně způsobilou osobou. Zhotovitel bude na požádání informovat investora o druzích a množství nebezpečných chemických látek a přípravků, se kterými bude nakládat v prostorách objednatele a nebude používat ani dodávat jakékoliv látky, výrobky nebo zařízení s obsahem azbestu, PCB a regulovaných látek a látek ovlivňujících klimatický systém Země ve smyslu zákona č. 201/2012 o ochraně ovzduší a zákona č. 73/2012 Sb. o látkách, které poškozují ozonovou vrstvu a o fluorovaných skleníkových plynech. Na požádání pak prokáže, že používané látky, výrobky nebo zařízení tyto látky neobsahují. Poznámka: látky ovlivňující klimatický systém Země - tyto látky, výrobky nebo zařízení je obsahující je možno použít nebo dodat pouze v tom případě, že na trhu nejsou jiné látky a výrobky nebo zařízení s jinými látkami. Zhotovitel bude v souladu se zákonem č. 201/2012 Sb. o ochraně ovzduší a jeho měn, sestavovat hmotnostní bilanci organických rozpouštědel (těkavých organických látek), vypočítávat z nich emise do ovzduší, stanovovat z nich poplatky za emise a tyto údaje předkládat příslušnému úřadu do 31. 3. následujícího roku. Dále bude zhotovitel platit v

souladu se zákonem č. 201/2012 Sb. o ochraně ovzduší příslušnému úřadu poplatky za emise těkavých organických látek. Zhotovitel bude vykonávat své činnosti v souladu se zákonem č.254/2001 Sb. o vodách ve znění pozdějších předpisů. V souvislosti s pracovní činností dodavatelských firem budou zástupci dodavatele upozorněni na možná rizika vyplývající z pracovního prostředí a výrobních činností v prostorách stavby. Informace o rizicích je dodavatel povinen předat i svým subdodavatelům. Podrobnější informace a seznámení s jednotlivými zařízeními a pracovišti, na kterých bude dodavatel provádět svou činnost, provede odpovědný pracovník objednatele. Seznámení bude doloženo písemným zápisem.

### **C.1.10 Zatřídění odpadů**

Odpady vzniklé při výstavbě budou předávány výhradně subjektům autorizovaným k nakládání s příslušným druhem odpadu. O produkci, využití a likvidaci odpadů bude vedena předepsaná evidence. Za likvidaci odpadů během výstavby odpovídá dodavatel, který je povinen nakládat s odpady v souladu se zákonem o odpadech č.185/2001Sb.

Odpady budou shromažďovány a zabezpečeny v souladu s vyhláškou MŽP 383/2001 Sb., o podrobnostech nakládání s odpady.

V rámci realizace stavby vzniknou odpady, které jsou zařazené do skupiny odpadů „Ostatní odpady“ a „Nebezpečné odpady“ U nebezpečných odpadů se jedná především o tepelnou izolaci a zbytky potrubí.

Veškeré odpady budou předávány výhradně subjektům autorizovaným k nakládání s příslušným druhem odpadu. O produkci, využití a likvidaci odpadů bude vedena předepsaná evidence. Za likvidaci odpadů během stavby odpovídá stavební dodavatel, který je povinen nakládat s odpady v souladu s požadavky zákona č.185/2001 Sb.

### **C.1.11 Zatřídění odpadů vzniklých při stavebních pracích**

Oddíl se zabývá odpady vzniklými při výkopových pracích.

17 01 07 - směs beton, cihly,.. - kategorie 0

17 03 02 - asfaltové směsi - kategorie 0

17 04 07 - směsné kovy - kategorie 0 - Kovošrot

17 05 04 - zemina a kamení - kategorie 0

17 06 04 - ostatní izolační materiály - kategorie 0

17 09 04 - směsný stavební a demoliční odpad - kategorie 0.

### **C.1.12 Vliv stavby na okolí**

Při provádění stavby bude respektován požadavek na maximální omezení vibrací, prašnosti a hlučnosti.

### **C.1.13 Řešení vegetace a souvisejících terénních úprav**

Po dokončení výkopových prací v místech zasažených rekonstrukcí budou provedeny terénní úpravy a oseta tráva. Keře, které by byly odstraněny, budou nahrazeny novými.

### **C.1.14. Popis vlivů stavby na životní prostředí a jeho ochrana**

Vlivem především technologických úprav ve stávající budově nedojde ke změně vlivu na životní prostředí, či ovlivnění přírody a krajiny.

### **C.1.15 Bezpečnost a požární ochrana**

#### **C.1.15.1 Požární ochrana**

Při instalaci a provozu zařízení nejsou kladeny zvláštní požadavky na požární ochranu.

#### **C.1.15.2 Bezpečnost při realizaci díla**

Bezpečnost při realizaci díla zajišťuje zhotovitel ve smyslu zák. 262/2006 ve znění pozdějších předpisů (Zákoník práce) a vyhl. 324/1990 – bezpečnost práce a technických zařízení při stavebních pracích. Veškeré práce mohou provádět pouze osoby (fyzické i právnické) s odpovídající kvalifikací.

#### **C.1.15.3 Bezpečnost při provozu a užívání zařízení**

Při provozu zařízení smí zařízení obsluhovat zaškolená osoba. Při obsluze zařízení je nutno dodržovat postupy uvedené v návodech k obsluze zařízení a pokynech pro obsluhu zařízení. Předání návodů a pokynů pro obsluhu zařízení a zaškolení obsluhy je povinností zhotovitele zařízení.

#### **C.1.15.4 Technické normy**

ČSN 06 0310 Ústřední vytápění – projektování a montáž

ČSN 73 4201 Komíny a kouřovody – Navrhování, provádění a  
připojování spotřebičů paliv

## C.2 Závěr

Navrženo je komplexní řešení vytápění a ohřevu teplé vody při niž bylo využito moderních principů řešení a jsou dodrženy příslušné požadavky a normy. Vytápění kotlem na pelety a ohřev teplé vody je zvolen z důvodu úspory paliva při doplňování hotových pelet vyráběných přímo u objektu a dopravovány do skladu pelet přes pásový dopravník a disponuje tichým provozem. Zisky z navrženého systému na vytápění a ohřev teplé vody jsou výhodnější oproti vytápění a ohřevu teplé vody pomocí kotle na zemní plyn. Pro investora tohoto polyfunkčního objektu je tato úspora výrazným přínosem. Uspořené finance by mohly být využity na jiné vybavení a zlepšení komfortu řešeného objektu, či využity pro koupi nezbytných pomůcek a krmiv potřebných na problematický chov koní.

## C.3 Seznam použitých zdrojů

### Literatura a Knihy

CIHLÁŘ, Jiří – GEBAUER, Gunter – POČÍNKOVÁ, Marcela. Technická zařízení budov - Ústřední vytápění 1.

Brno: CERM, květen 1998. ISBN: 80-214-1142-2

VALENTA, Vladimír a kolektiv. Topenářská příručka 3.

Praha: Agentura ČSTZ, 2007. ISBN: 978-80-86028-13-2

ŘÍHA, Josef. Příručka pro projektování systémů z měděných trubek v technických zařízeních budov 1. část.

Praha: Hungarian Copper Promotion Centre.

### Elektronické zdroje

Oventrop GmbH & Co. KG [online].

[cit. 2013-10-09]. URL: <<http://tzb.fsv.cvut.cz/?mod=podklady&id=42>>

MIREL TRADING a.s. [online].

[cit. 2013-10-09]. URL: <<http://mirelon.cz/>

GIACOMINI CZECH, s.r.o. [online].

[cit. 2013-10-09]. URL: <<http://www.giacomini.cz/>>

GRUNDFOS s.r.o. [online].

[cit. 2013-10-10]. URL: <<http://www.grundfos.cz/>>

Reflex CZ, s.r.o. [online].

[cit. 2013-10-10]. URL: <<http://www.reflexcz.cz/>>

Ing. Marcela Počinková, Ph.D., informace pro studenty. [online].

[cit. 2013-10-11]. URL: <<http://www.fce.vutbr.cz/TZB/pocinkova.m/>>

Ing. Lea Treuová, podklady pro studenty. [online].

[cit. 2013-10-11]. URL: <<http://www.fce.vutbr.cz/TZB/treuova.l/>>

Topinfo s.r.o. [online].

[cit. 2013-10-22]. URL: <<http://www.tzb-info.cz/>>

KORADO, a.s. [online].

[cit. 2013-10-22]. URL: <<http://www.korado.cz/>>

AQUA product s.r.o. [online].

[cit. 2013-11-09]. URL: <<http://www.aquaproduct.cz/>>

BORGIS a.s. [online].

[cit. 2013-11-15]. URL: <<http://www.novinky.cz/>>

GC SKUPINA - topenářské potřeby a materiál pro topení a vytápění. [online].

[cit. 2013-11-18]. URL: <<http://www.brotje-info.cz/>>

Hargassner GesmbH [online].

[cit. 2013-11-18]. URL: <<http://www.hargassner.at/>>

ETL-Ekotherm® a.s. [online].

[cit. 2013-11-28]. URL: <<http://www.etl.cz/>>

ISAN Radiátory s.r.o. [online].

[cit. 2013-12-28]. URL: <<http://www.isan.cz/>>

REMAK a.s. [online].

[cit. 2013-12-10]. URL: <<http://www.esbe.cz/>>

Oventrop GmbH & Co. KG. [online].

[cit. 2013-12-10]. URL: <<http://www.ventrop.de/index.asp?countrySelect=cz-CZ>>

ROKA Ráža, spol. s r.o. [online].

[cit. 2013-12-10]. URL: <<http://www.roka-teplice.cz/>>

## **Normy**

ČSN 060310 – Ústřední vytápění – Projektování a montáž

ČSN 734201 – Komíny a kouřovody

## **Software**

PROTECH – software pro oblast hodnocení energetické náročnosti budov a TZB.

WEBCAPS – Navrhování čerpadel firmy Grundfos

Microsoft Office – Word, Excel 2007

AutoCad 2008

## C.4 Seznam použitých zkratek a symbolů

KK	–	kulový kohout
PV	–	pojistný ventil
ČP	–	čidlo venkovní teploty
TC	–	teplotní čidlo
O	–	prostorový ovladač
F	–	filtr
ZK	–	zpětná klapka
KKV	–	kulový kohout s vypouštěním
RŠ	–	uzavíratelné radiátorové šroubení rohové
SV	–	směšovací automatický trojcestný ventil
TRV	–	termostatický ventil V-exakt opatřený termostatickou hlavicí s vestavěným čidlem – heimeier u radiátorů (VK) a konvektorů - přímý, KORALUX (KLM) – rohový
RV	–	ruční regulační ventil Oventrop Hydrocontrol F
M	–	manometr
T	–	teploměr
K	–	kotel
B	–	zásobník TV
E	–	expanzní nádoba
Č	–	čerpadlo
AOV	–	automatický odvzdušňovací ventil
Q	–	tepelný výkon
t	–	teplota
A	–	plocha
V	–	objem
$\lambda$	–	součinitel tepelné vodivosti

$R_s$	–	součinitel tepelného odporu
$U$	–	součinitel tepelného prostupu
$\phi$	–	tepelná ztráta prostupem
$\rho$	–	hustota
$c$	–	měrná tepelná kapacita
$\eta$	–	účinnost
$M$	–	průtok
$\xi$	–	součinitel místního odporu
$w$	–	rychlost
$p$	–	tlak
$l$	–	délka
$h$	–	výška
$g$	–	gravitační zrychlení
$V_{np}$	–	hygienická výměna vzduchu
$V_{n50}$	–	výměna vzduchu pláštěm budovy
$f_{RH}$	–	zátopový součinitel
$\Phi_{Tm}$	–	tepelná ztráta místnosti prostupem tepla
$\Phi_{Vm}$	–	tepelná ztráta místnosti vetráním
$\Phi_{RHm}$	–	tepelný výkon místnosti pro vyrovnání účinku prerušovaného vytápení
$\Phi_{HLm}$	–	celkový návrhový tepelný výkon místnosti
$O$	–	objem kotelny
$H_o$	–	svislá vzdálenost přívodního a odvodního otvoru
$h_{\check{s}}$	–	svislá vzdálenost odvodního otvoru a vyústění větrací šachty
$l$	–	intenzita výměny vzduchu v kotelně
$t_{io}$	–	teplota ve vytápěných objektech
$Q_{cm}$	–	tepelná ztráta kotelny
$Z_k$	–	součinitel tepelných zisků od kotlů

Zz	–	součinitel tepelných zisků od zařízení kotelny
Q <sub>ei</sub>	–	letní zisk kotelny od slunečního osálení
V <sub>io</sub>	–	množství větracího vzduchu, které zajišťuje požadovanou intenzitu výměny vzduchu
V <sub>i</sub>	–	požadované množství větracího vzduchu max. hodnota ze sloupce 10 a 32
H	–	výhřevnost paliva
MJ	–	měrná jednotka výhřevnosti paliva
PK	–	provedení kotlů na plyn
PT	–	přerušovač tahu
SP	–	vybavení odtahu spalin spalínovou pojistkou
Q <sub>kn</sub>	–	jmenovitý výkon kotle
$\eta$	–	účinnost kotle
$\lambda$	–	přebytek vzduchu
V <sub>ik</sub>	–	požadované množství větracího vzduchu určené dle výkonu kotle
d	–	výpočtový nebo zadaný průměr zařízení
a	–	1. rozměr zařízení
b	–	2. rozměr zařízení
$\mu$	–	průtokový součinitel
L	–	délka vzduchovodu
Z	–	suma součinitelů místních odporů vzduchovodu
r	–	vnitřní drsnost vzduchovodu
V <sub>i</sub>	–	skutečný průtok větracího vzduchu zařízením

## C.5 Seznam příloh

Seznam výkresů sloužící k technickému řešení i ke stavebnímu povolení:

	č. výkresu
Půdorys 1.NP - varianta 1	1
Půdorys 2.NP - varianta 1	2
Půdorys mezipodlaží - varianta 1	3
Schéma zapojení otopných těles - varianta 1	4
Půdorys kotelny - varianta 1	5
Půdorys 1.NP - varianta 2	6
Půdorys 2.NP - varianta 2	7
Půdorys mezipodlaží - varianta 2	8
Schéma zapojení otopných těles - varianta 2	9
Půdorys kotelny - varianta 2	10
Schéma řezu uložení potrubí	11
Řez AA	12
Řez DD	13

## **D. Přílohy - Výkresy**