

SPECIFIKACE KOTEV

OZN	TYP	HLOUBKA [m]	SKLON [°]	PRŮMĚR [mm]	OSOVÁ VZDÁLENOST [m]	VOLNÁ DÉLKA [m]	DÉLKA KÖRENE [m]	PRŮMĚR VRTU [mm]	POČET PRAMENCŮ [ks]	POČET KOTEV [ks]	PŘEDPÍNAČÍ SILA [kN]
K1	VSL DOČASNÁ KOTVA S1860 MPo	3,5	20	15,3	3,0	7,0	6,0	180	3	51	200
K2	VSL DOČASNÁ KOTVA S1860 MPo	6,0	20	15,3	3,0	7,0	8,0	180	4	51	300

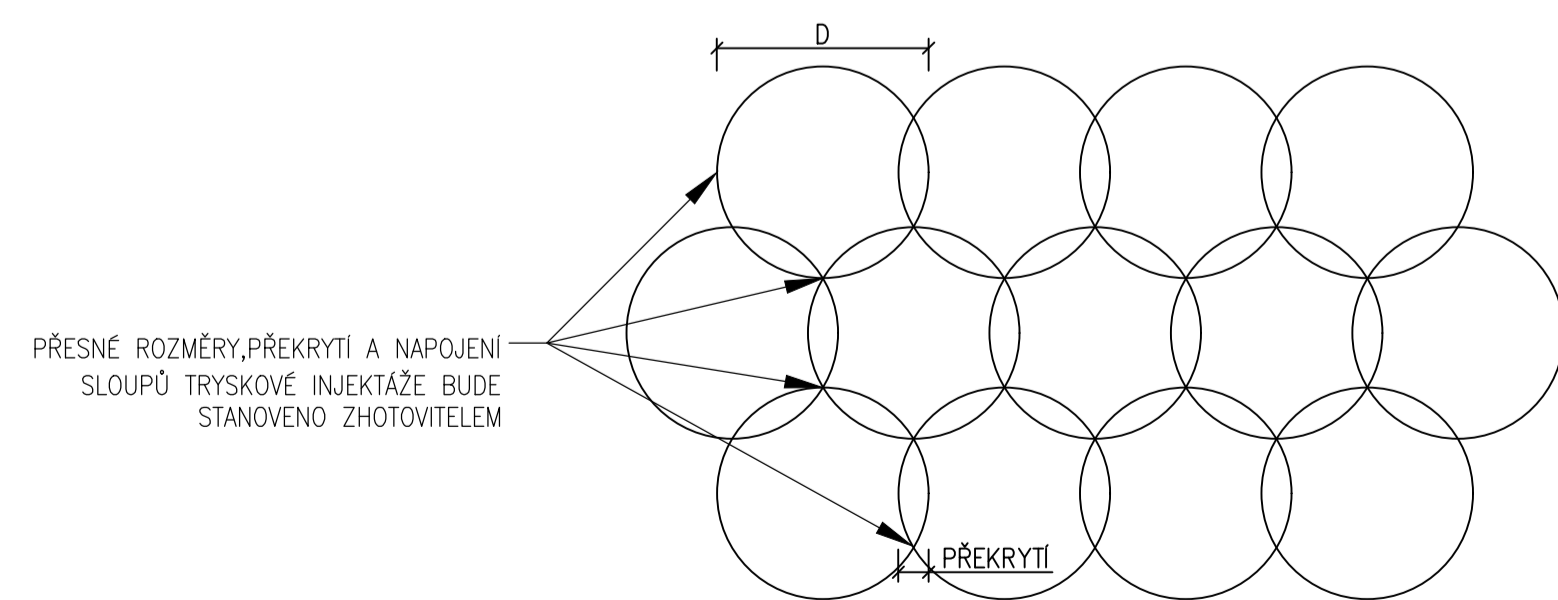
SPECIFIKACE ŠTĚTOVNICE

TYP	ŠÍŘKA [mm]	VÝŠKA [mm]	DÉLKA [m]	POČET [ks]
AU 14	750	408	8,1	224

SPECIFIKACE PŘEVÁZEK

TYP	ŠÍŘKA [mm]	VÝŠKA [mm]	DÉLKA [m]	POČET [ks]
UPN 220	80	220	6	56
UPN 260	90	260	6	56

PŮDORYSNÉ SCHÉMA TRYSKOVÉ INJEKTÁŽE

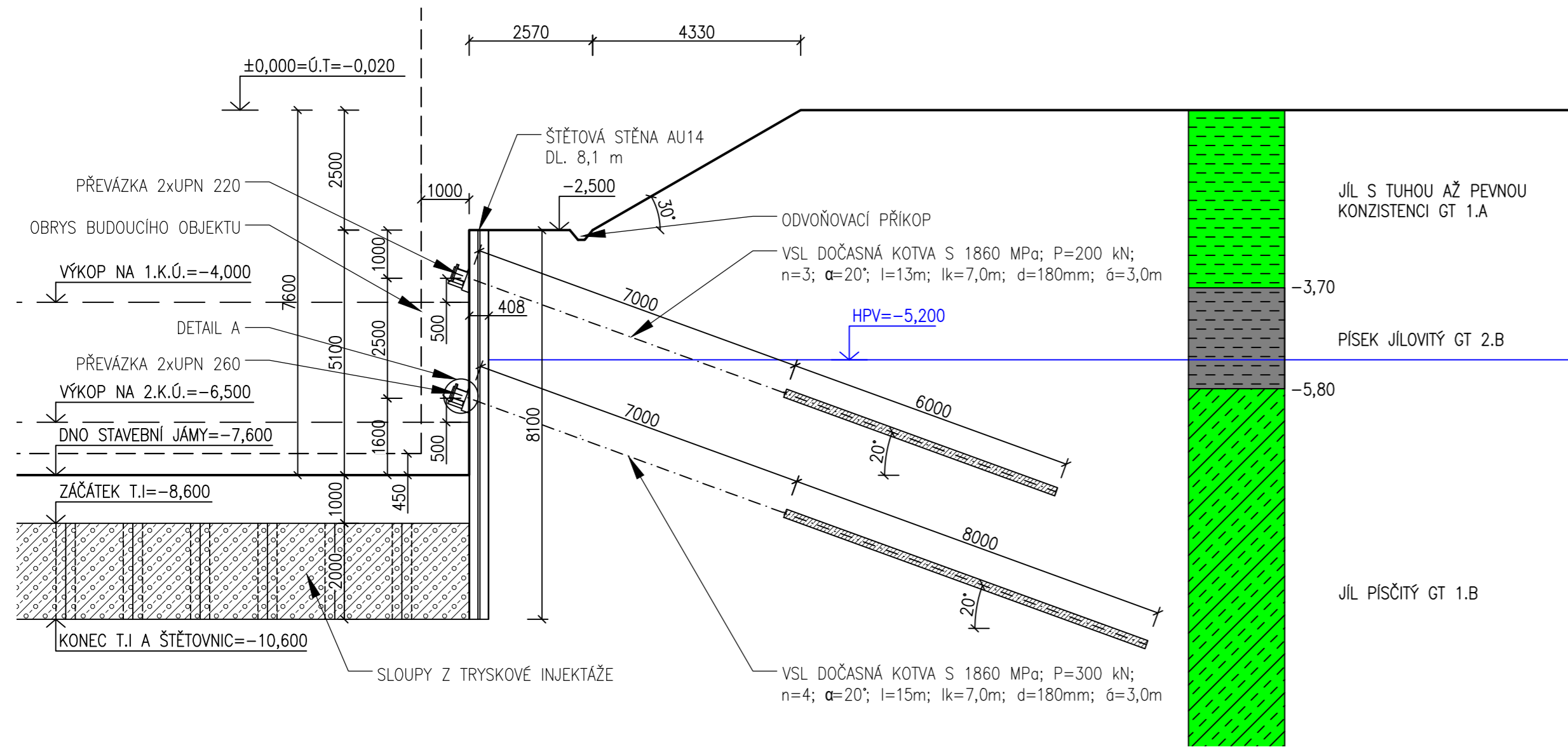


SOUŘADNICOVÝ SYSTÉM: S-JTSK  
VÝŠKOVÝ SYSTÉM: B.p.v.



AUTOR PRÁCE	Bc. MYKOLA ŠAJUK	
VEDOUČÍ PRÁCE	Ing. Jiří Boštlík, Ph.D.	
MÍSTO STAVBY	NOVÁ VES, OSTRAVA	
<b>DIPLOMOVÁ PRÁCE</b>		
NAZEV PŘÍLOHY		PŮDORYS
BATUM	01/2025	
FORMÁT	A4	
MĚŘÍTKO	1:200	
ČÍS. SOUPRAVY	ČÍS. PŘÍLOHY	1

# PŘÍČNÝ ŘEZ A-A

## M1:100

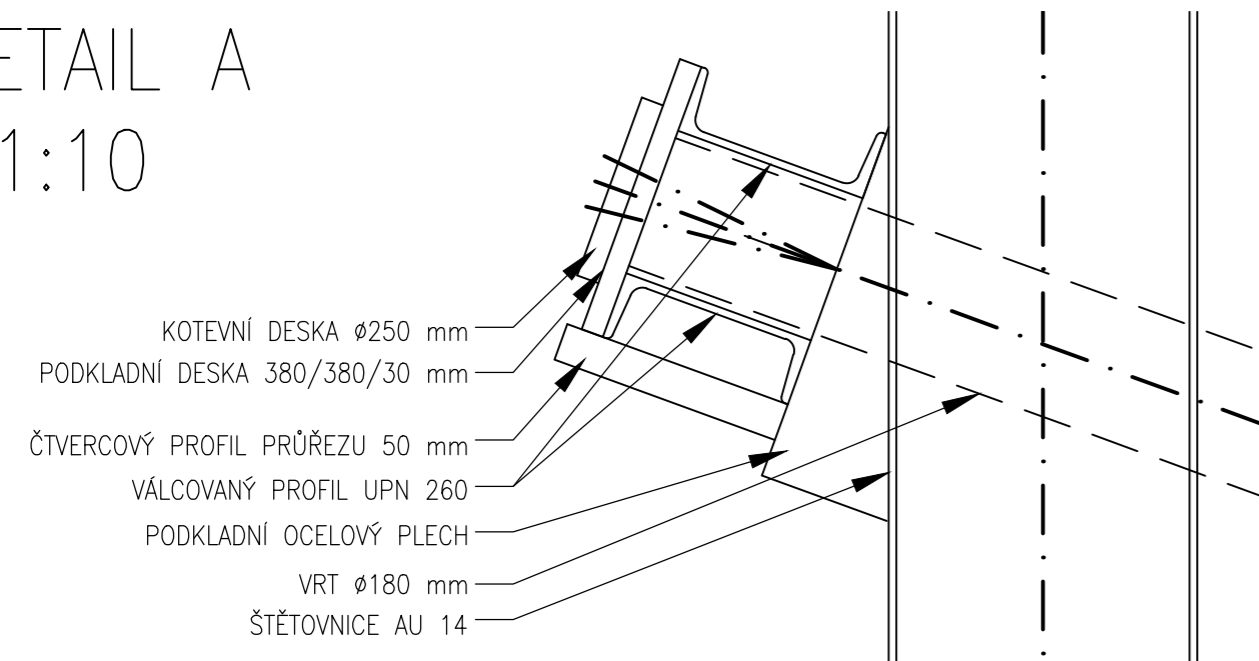



### LEGENDA

-  INJEKTAŽNÍ CEMENTOVÁ ZÁLIVKA
-  SLOUPY Z TRYSKOVÉ INJEKTAŽE

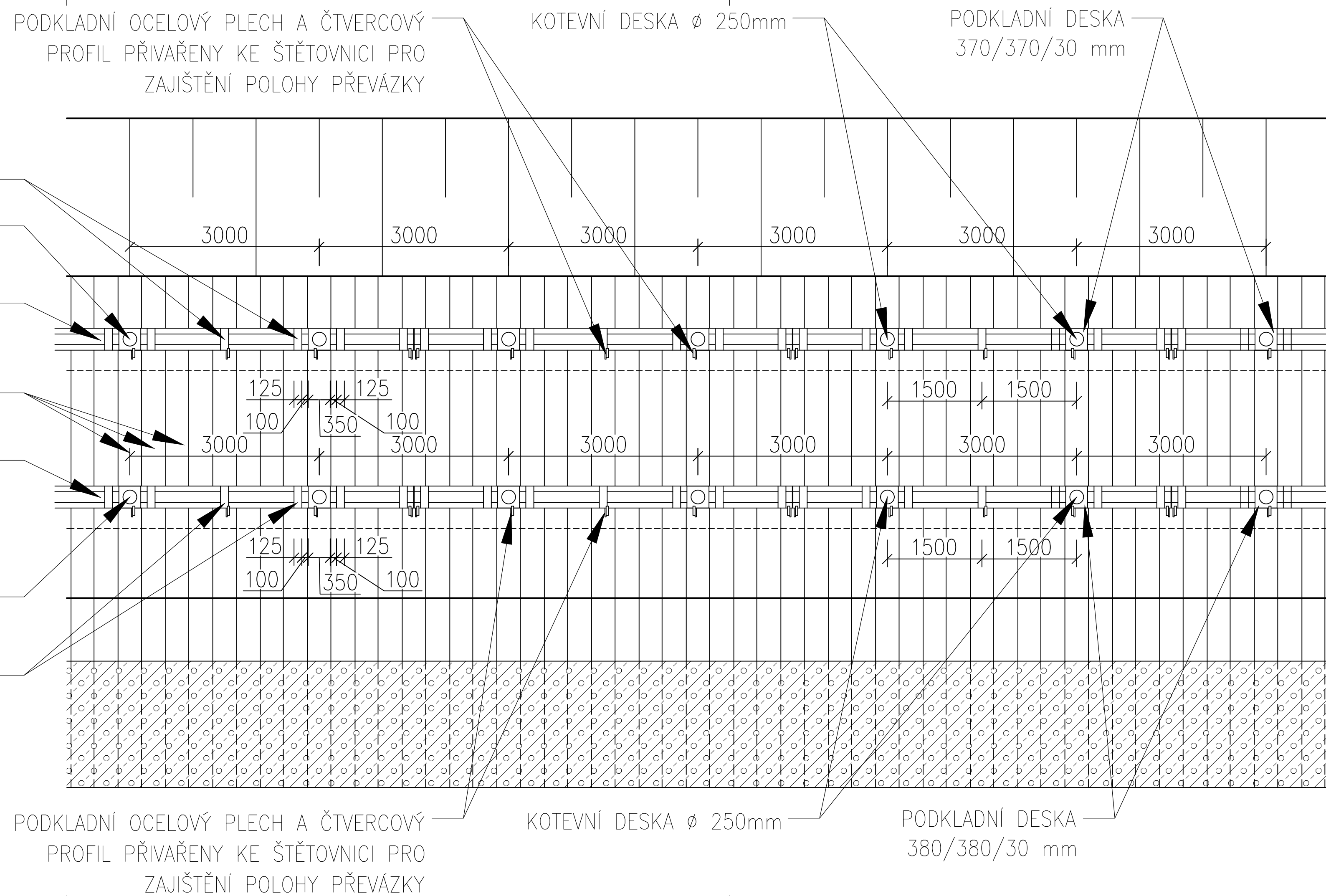
### DETAIL A

#### M1:10



AUTOR PRÁCE	Bc. MYKOLA ŠAJUK		
VEDOUcí PRÁCE	Ing. Jiří Boštík, Ph.D.		
MÍSTO STAVBY	NOVÁ VES, OSTRAVA		
<b>DIPLOMOVÁ PRÁCE</b>		DATUM	01/2025
		FORMÁT	3xA4
		MĚŘITKO	1:100, 1:10
NÁZEV PŘÍLOHY	<b>ŘEZ A-A</b>	ČÍS. SOUPRAVY	ČÍS. PŘÍLOHY
			<b>2</b>

POHLED  
M1:50



ÚPRAVENÝ TERÉN=-0,02=±0,000

SPODNÍ HRANA SVAHOVÁNÍ=-2,500

1.KOTEVNÍ ÚROVEŇ=-3,500

VÝKOP NA 1.KOTEVNÍ ÚROVEŇ=-4,000

2.KOTEVNÍ ÚROVEŇ=-6,000

VÝKOP NA 2.KOTEVNÍ ÚROVEŇ=-6,500

DNO STAVEBNÍ JÁMY=-7,600

ZÁČÁTEK TRYSKOVÉ INJEKTÁŽE=-8,600

KONEC TRYSKOVÉ INJEKTÁŽE A ŠTĚTOVNIC=-10,600

LEGENDA

 SLOUPY Z TRYSKOVÉ INJEKTÁŽE

SOUŘADNICOVÝ SYSTÉM: S-JTSK  
VÝŠKOVÝ SYSTÉM: B.p.v.

AUTOR PRÁCE	Bc. MYKOLA ŠAJUK
VEDOUcí PRÁCE	Ing. Jiří Boštk, Ph.D.
MÍSTO STAVBY	NOVÁ VES, OSTRAVA



<b>DIPLOMOVÁ PRÁCE</b>	
DATUM	01/2025
FORMÁT	5xA4
MĚŘITKO	1:50
NÁZEV PŘÍLOHY	POHLED

ČÍS. SOUPRAVY	ČÍS. PŘÍLOHY
	3