

SOUČASNÝ STAV ZNALECKÉ ČINNOSTI V ČR V ROCE 2012
ACTUAL STATE OF EXPERT ACTIVITIES IN THE CZECH REPUBLIC IN 2012

Albert Bradáč¹, Petr Daňhel²

ABSTRAKT:

*V příspěvku je analyzován současný stav znalecké činnosti a počty znalců a znaleckých ústavů v ČR. V druhé části jsou představeny změny zákona č. 36/19*67 Sb., o znalcích a tlumočnících, které přinesl zákon č. 444/2011 Sb.*

ABSTRACT:

*Actual state of expert activities is analyzed in this contribution and numbers of experts and expert institutions in the Czech Republic. The second section covers the amendments to the Act No. 36/19*67 Coll. On experts and interpreters, which brought the Act No. 444/2011 Coll.*

KEYWORDS:

expert, expert institute, expert opinion, Act On experts and interpreters

KLÍČOVÁ SLOVA:

znalec, znalecký ústav, znalecký posudek, zákon o znalcích

1 Počty znalců a znaleckých ústavů v ČR

V současné době je v ČR zapsáno v seznamech celkem 10 377 znalců - fyzických osob (z toho 3 055 znalců, což je cca 1/3 z celkového počtu, se věnuje odvětví Ceny a odhady nemovitostí v oboru Ekonomika), 163 znaleckých ústavů prvního oddílu (ústavy specializované na znaleckou činnost; v lednu 2010: 159) a 279 ústavů druhého oddílu (vědecké ústavy, vysoké školy ap.; v lednu 2010: 284). V tabulce č. 1, jsou uvedeny podrobnější počty jednotlivých oborů, v některých případech i specializací, v tabulce č. 2 je přehled ústavů.

Pro názornější představu je tabulka č. 1 doplněna grafy na obrázcích č. 1 a 2, zachycujícími počty znalců od roku 2007 a sítovým grafem na obrázku č. 3 porovnávajícím procentuální nárůst počtu znalců za posledních 5 let ve vybraných oborech a odvětvích.

¹ Albert Bradáč, Prof. Ing. DrSc. – Ústav soudního inženýrství VUT v Brně, Údolní 244/53, budova U2, 602 00 Brno, e-mail: albert.bradac@usi.vutbr.cz (část 3)

² Petr Daňhel, Ing. – Ústav soudního inženýrství VUT v Brně, Údolní 244/53, budova U2, 602 00 Brno, e-mail: petr.danhel@usi.vutbr.cz (část 1 a 2)

Tabulka č. 1 – Počty znalců dle oborů v ČR k 7. 12. 2011 a porovnání s roky 2007, 2008, 2009 a 2010

Table No. 1– Quantity of experts from fields in Czech Republic to the date 7th December 2011 and comparison with the years 2007, 2008, 2009 and 2010

Rok	2007	2008	2009	2010	2011
Celkem znalců (fyzických osob)	10 992	10 791	10 627	10 377	10 158
Celkem oborů	49				

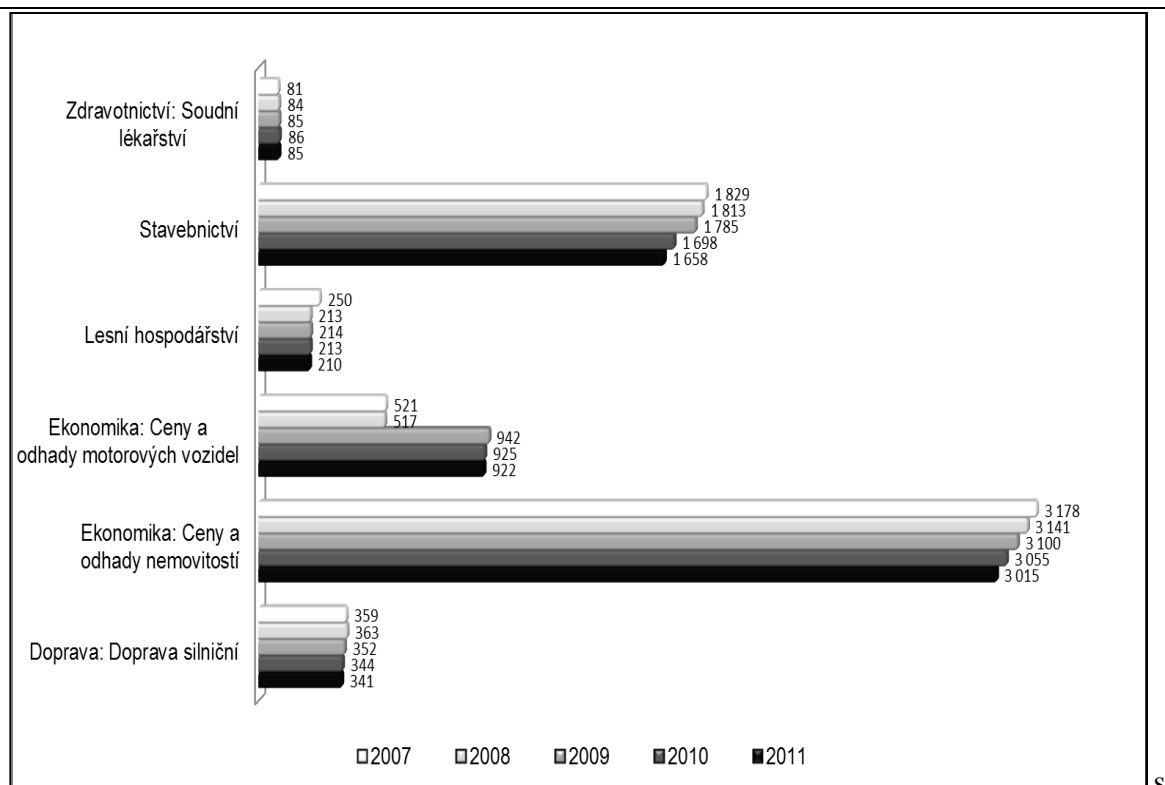
Č.	Základní obor	Odvětví	2007	2008	2009	2010	2011	Nárůst 07-11	Nárůst 07-11 v %
1	Bezpečnost práce	-	135	134	120	134	130	-5	-3,7
2	Čistota ovzduší	-	54	52	44	44	43	-11	-20,4
3	Doprava	Doprava letecká, Doprava městská, Doprava silniční, Doprava vodní, Doprava železniční, Skladiště a překladiště	413	417	403	391	387	-26	-6,3
		Z toho: Doprava silniční	359	363	352	344	341	-18	-5,0
		Doprava městská	271	277	278	274	272	1	0,4
4	Drahé kovy a kameny (zkoušení pravosti a ryzosti)	-	44	45	43	42	41	-3	-6,8
5	Dřevo - zpracování	-	61	60	60	57	54	-7	-11,5
6	Ekonomika	Řízení, plánování a organizace ekonomiky, Ceny a odhady, Dodavatelsko-odběratelské vztahy, Investice, Mzdy, Peněžnictví a pojišťovnictví, Racionalizace, Správa národního majetku, Účetní evidence, Ekonomická odvětví různá	7 361	7 236	7 134	6 991	6 881	-480	-6,5
		Z toho ceny a odhady nemovitostí	3 178	3 141	3 100	3 055	3 015	-163	-5,1
		movitých věcí	126	468	166	169	164	38	30,2
		motorových vozidel	521	517	942	925	922	401	77,0
		strojů	520	492	491	491	490	-30	-5,8
	podniků	120	302	247	264	272	152	126,7	
7	Elektronika	-	169	160	156	152	146	-23	-13,6
8	Elektrotechnika	-	245	236	226	216	210	-35	-14,3
9	Energetika	-	112	111	109	105	104	-8	-7,1
10	Geodézie a kartografie	-	59	58	53	54	54	-5	-8,5
11	Hutnictví	-	18	18	13	15	14	-4	-22,2
12	Chemie	Hmoty umělé, Hnojiva strojená, Léčiva (výroba), Vlákna umělá, Chemická odvětví různá	89	88	91	86	87	-2	-2,2
13	Jaderná fyzika	-	1	1	1	1	1	0	0,0
14	Keramika	Porcelán	6	6	5	6	6	0	0,0
15	Kriminalistika	-	86	90	93	97	102	16	18,6
16	Kybernetika	Výpočetní technika	140	141	139	142	141	1	0,7
17	Kůže a kožešiny (zpracování)	-	31	31	26	31	29	-2	-6,5
18	Lesní hospodářství	Myslivost, Dříví - těžba	250	213	214	213	210	-40	-16,0
19	Meteorologie	-	4	4	4	4	3	-1	-25,0
20	Obaly	-	3	2	2	2	3	0	0,0
21	Ochrana přírody	-	176	178	176	179	187	11	6,3
22	Paliva	-	13	12	10	11	11	-2	-15,4
23	Papír	Papír-výroba, Papír-zpracování	4	3	3	2	3	-1	-25,0
24	Patenty a vynálezy	-	94	91	82	73	68	-26	-27,7
25	Písmoznalectví	-	20	20	19	22	23	3	15,0

ExFoS - Expert Forensic Science

XXI. mezinárodní vědecká konference soudního inženýrství

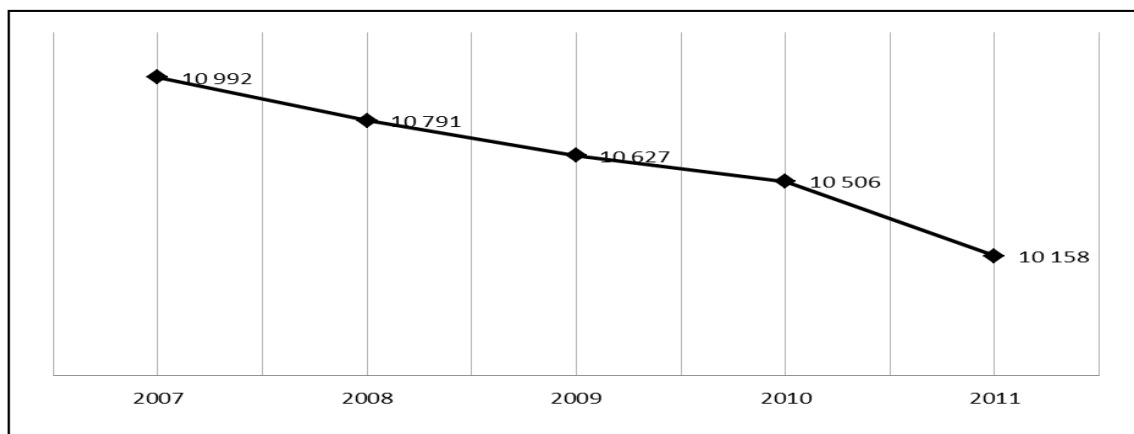
20. - 21. 1. 2011 v Brně

Č.	Základní obor	Odvětví	2007	2008	2009	2010	2011	Nárůst 07-11	Nárůst 07-11 v %
26	Potravinářství	Cukrovarnictví, Konzervování potravin, Lihoviny pálené, Maso - zpracování, Nápoje nealkoholické, Pekařství, Pivovarnictví, Potravinářská odvětví různá, Tuky jedlé, Zkoumání potravin	31	30	28	29	29	-2	-6,5
27	Požární ochrana	-	76	77	73	73	73	-3	-3,9
28	Právní vztahy k cizině	-	4	5	4	4	4	0	0,0
29	Projektování	-	114	111	103	95	88	-26	-22,8
30	Ropa - zpracování	-	1	1	1	1	1	0	0,0
31	Sklo	-	6	5	5	7	6	0	0,0
32	Služby	-	16	16	18	18	18	2	12,5
33	Spoje	-	32	31	32	29	28	-4	-12,5
34	Sport	Sport - provozování, Sportovní zařízení	38	41	44	44	45	7	18,4
35	Stavebnictví	Inženýrské stavby, Stavební materiál, Stavby dopravní, Stavby důlní a těžební, Stavby energetických zařízení, Stavby obytné, Stavby průmyslové, Stavby vodní, Stavby zemědělské, Stavební odvětví různá	1 829	1 813	1 785	1 698	1 658	-171	-9,3
36	Strojírenství	Strojírenství těžké, Strojírenství všeobecné	1 096	1 079	1 053	1 011	1 001	-95	-8,7
37	Střelivo a výbušniny	-	63	61	57	52	50	-13	-20,6
38	Školství a kultura	Pedagogie, Psychologie, Estrády a varieté, Film, Rozhlas, Televize, Tisk, Umění dramatické, Umění hudební, Umění literární, Umění výtvarné, Jazykověda	297	296	291	277	274	-23	-7,7
39	Tabák	-	2	3	3	3	5	3	150,0
40	Tarify dopravní	-	0	0	0	0	0	0	0
41	Technické obory (různé)	-	237	229	226	220	214	-23	-9,7
42	Těžba	Geologie, Minerální prameny, Plyn zemní, Těžba ropy, Těžba nerostů	176	170	169	159	150	-26	-14,8
43	Textilie	-	27	25	27	26	26	-1	-3,7
44	Tiskařství	-	2	2	3	4	5	3	150,0
45	Umělecká řemesla	-	41	41	40	39	36	-5	-12,2
46	Vodní hospodářství	Čistota vod, Meliorace, Rybářství a rybníkářství	163	159	153	146	143	-20	-12,3
47	Zařízení národní obrany a bezpečnosti	-	3	4	4	4	4	1	33,3
48	Zdravotnictví	Epidemiologie, Farmakologie, Genetika, Hematologie, Hygiena, Chirurgie, Interna, Ortopedie, Pediatrie, Porodnictví, Pracovní úrazy a nemoci z povolání, Psychiatrie, Sexuologie, Soudní lékařství, Toxikologie, Zdravotnická odvětví různá	1 428	1 413	1 417	1 403	1 361	-67	-4,7
		Z toho soudní lékařství	81	84	85	86	85	4	4,9
49	Zemědělství	Chmelařství, ovocnářství a zahradnictví, Včelařství, Veterinářství, Vinařství, Výroba rostlinná, Výroba živočišná, Zemědělská odvětví různá	303	289	286	282	264	-39	-12,9
	Celkem subjektů		10 992	10 791	10 627	10 377	10 158	-834	-7,6



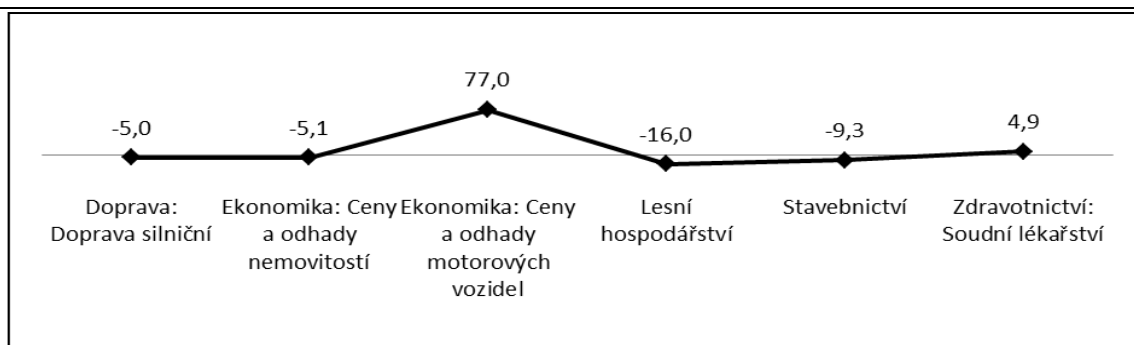
Obr. 1 – Celkový počet znalců ve vybraných oborech a odvětvích v letech 2007 až 2011

Fig. 1 – The total number of experts in selected areas from the years 2007 to 2011



Obr. 2 – Celkový počet znalců v letech 2007 až 2011

Fig. 2 – The total number of experts from the years 2007 to 2011



Obr. 3 – Procentní nárůst znalců ve vybraných oborech a odvětvích v letech 2007 až 2011

Fig. 3 – Percentage increase of experts from the years 2007 to 2011

Tabulka č. 2 – Počty znaleckých ústavů v ČR k 7. 12. 2011

Table No. 2 – Quantity of expert institutes in Czech Republic to the date 7th December 2011

Rok	2008	2009	2010	2011
Ústavy I. oddílu (ústavy specializované na znaleckou činnost)	151	157	163	158
Ústavy II. oddílu (vědecké ústavy, vysoké školy ap.)	282	288	279	256
Celkem oborů u znaleckých ústavů (členění odlišné od znalců jednotlivých)	91			

Číslo	Obor	Ústavy I. oddíl						
		2008	2010	2011	Roční nárůst	Roční nárůst v %	Nárůst 2008-2011	Nárůst v %
1	Aplikace geografie pro potřeby obrany státu	0	0	0	0	0,0	0	0,0
2	Automatizace	0	0	0	0	0,0	0	0,0
3	Bezpečnost práce	1	1	1	0	0,0	0	0,0
4	Biologie	0	0	0	0	0,0	0	0,0
5	Čistota ovzduší	0	0	0	0	0,0	0	0,0
6	Doprava	11	10	10	0	0,0	-1	-9,1
7	Drahé kovy (zkoušení pravosti a ryzosti)	0	0	0	0	0,0	0	0,0
8	Drahé kovy a kameny	0	0	0	0	0,0	0	0,0
9	Dřevařské inženýrství	0	0	0	0	0,0	0	0,0
10	Dřevo - zpracování	0	0	0	0	0,0	0	0,0
11	Ekologie	0	2	2	0	0,0	2	0,0
12	Ekonomika	95	105	107	2	1,9	12	12,6
13	Elektronika	2	2	2	0	0,0	0	0,0
14	Elektrotechnika	3	3	3	0	0,0	0	0,0
15	Energetika	1	1	0	-1	-100,0	-1	-100,0
16	Filatelie	0	0	0	0	0,0	0	0,0
17	Geodzie a kartografie	0	0	0	0	0,0	0	0,0
18	Geodzie a kartografie pro potřeby obrany státu	0	0	0	0	0,0	0	0,0
19	Geochemie	0	0	0	0	0,0	0	0,0
20	Geologická práce	0	0	0	0	0,0	0	0,0
21	Geologie	0	0	0	0	0,0	0	0,0

ExFoS - Expert Forensic Science

XXI. mezinárodní vědecká konference soudního inženýrství

20. - 21. 1. 2011 v Brně

Číslo	Obor	Ústavy I. oddíl						
		2008	2010	2011	Roční nárůst	Roční nárůst v %	Nárůst 2008-2011	Nárůst v %
22	Geomatika	0	0	0	0	0,0	0	0,0
23	Historie	0	0	0	0	0,0	0	0,0
24	Hutnictví	1	1	1	0	0,0	0	0,0
25	Hydrologie	0	0	0	0	0,0	0	0,0
26	Chemická odvětví různá	0	0	0	0	0,0	0	0,0
27	Chemie	2	2	1	-1	-50,0	-1	-50,0
28	Informační technologie	0	0	0	0	0,0	0	0,0
29	Informatika	0	0	0	0	0,0	0	0,0
30	Jaderná fyzika	0	0	0	0	0,0	0	0,0
31	Keramika	0	0	0	0	0,0	0	0,0
32	Klimatologie	0	0	0	0	0,0	0	0,0
33	Koroze a ochrana proti korozi	0	0	0	0	0,0	0	0,0
34	Krajinné inženýrství	0	0	0	0	0,0	0	0,0
35	Kriminalistika	12	11	11	0	0,0	-1	-8,3
36	Kultura	2	2	2	0	0,0	0	0,0
37	Kůže a kožešiny (zpracování)	0	0	0	0	0,0	0	0,0
38	Kybernetika	2	3	3	0	0,0	1	50,0
39	Lesní hospodářství	1	1	1	0	0,0	0	0,0
40	Lesní inženýrství	0	0	0	0	0,0	0	0,0
41	Matematika	0	0	0	0	0,0	0	0,0
42	Meteorologie	0	0	0	0	0,0	0	0,0
43	Metrologie	0	0	0	0	0,0	0	0,0
44	Obaly	0	0	0	0	0,0	0	0,0
45	Ochrana ovzduší	0	0	0	0	0,0	0	0,0
46	Ochrana přírody	6	6	3	-3	-50,0	-3	-50,0
47	Ochrana přírody a životního prostředí	0	0	0	0	0,0	0	0,0
48	Paliva	1	1	1	0	0,0	0	0,0
49	Papír	0	0	0	0	0,0	0	0,0
50	Patenty a vynálezy	3	3	3	0	0,0	0	0,0
51	Pedagogické školství	0	0	0	0	0,0	0	0,0
52	Písmoznalství	3	2	1	-1	-50,0	-2	-66,7
53	Polygrafie	0	0	0	0	0,0	0	0,0
54	Potravinářství	0	1	1	0	0,0	1	0,0
55	Požární ochrana	15	15	15	0	0,0	0	0,0
56	Právní vztahy k cizině	0	1	1	0	0,0	1	0,0
57	Projektování	3	3	4	1	33,3	1	33,3
58	Psychologie	1	0	0	0	0,0	-1	-100,0
59	Pyrotechnika	1	0	0	0	0,0	-1	-100,0
60	Ropa - zpracování	0	0	0	0	0,0	0	0,0
61	Sklo	0	0	0	0	0,0	0	0,0
62	Služby	1	1	1	0	0,0	0	0,0
63	Sociální vědy	0	0	0	0	0,0	0	0,0
64	Spoje	1	1	1	0	0,0	0	0,0

ExFoS - Expert Forensic Science

XXI. mezinárodní vědecká konference soudního inženýrství

20. - 21. 1. 2011 v Brně

Číslo	Obor	Ústavy I. oddíl						
		2008	2010	2011	Roční nárůst	Roční nárůst v %	Nárůst 2008-2011	Nárůst v %
65	Společensko - vědní školství	0	0	0	0	0,0	0	0,0
66	Sport	0	0	0	0	0,0	0	0,0
67	Stavebnictví	22	26	25	-1	-3,8	3	13,6
68	Strojírenství	14	15	15	0	0,0	1	7,1
69	Strojní inženýrství	0	0	0	0	0,0	0	0,0
70	Střelivo a výbušniny	0	0	0	0	0,0	0	0,0
71	Školství	1	2	2	0	0,0	1	100,0
72	Školství a kultura	1	2	2	0	0,0	1	100,0
73	Tarifů dopravní	0	0	0	0	0,0	0	0,0
74	Technické obory (různé)	1	4	5	1	25,0	4	400,0
75	Telekomunikace	0	0	0	0	0,0	0	0,0
76	Telekomunikací a pošt	1	1	0	-1	-100,0	-1	-100,0
77	Teologie	0	0	0	0	0,0	0	0,0
78	Textilie	1	1	1	0	0,0	0	0,0
79	Těžba	0	0	0	0	0,0	0	0,0
80	Tiskařství	0	0	0	0	0,0	0	0,0
81	Tlumočnictví	6	5	1	-4	-80,0	-5	-83,3
82	Umělecká řemesla	1	1	1	0	0,0	0	0,0
83	Umělecké školství	0	0	0	0	0,0	0	0,0
84	Veterinární medicína	0	0	0	0	0,0	0	0,0
85	Vodní hospodářství	1	1	0	-1	-100,0	-1	-100,0
86	Výpočetní technika	0	0	0	0	0,0	0	0,0
87	Výtvarné umění	0	0	0	0	0,0	0	0,0
88	Zařízení národní obrany a bezpečnosti	3	3	3	0	0,0	0	0,0
89	Zdravotnictví	6	7	6	-1	-14,3	0	0,0
90	Zdravotnictví - ochrana veřejného zdraví	0	0	0	0	0,0	0	0,0
91	Zemědělství	3	3	2	-1	-33,3	-1	-33,3
	Celkem subjektů	151	163	158	-5	-3,1	7	4,6

Číslo	Obor	Ústavy II. oddíl						
		2008	2010	2011	Roční nárůst	Roční nárůst v %	Nárůst 2008-2011	Nárůst v %
1	Aplikace geografie pro potřeby obrany státu	0	0	0	0	0,0	0	0,0
2	Automatizace	1	1	0	-1	-100,0	-1	-100,0
3	Bezpečnost práce	5	4	5	1	25,0	0	0,0
4	Biologie	2	2	2	0	0,0	0	0,0
5	Čistota ovzduší	10	9	8	-1	-11,1	-2	-20,0
6	Doprava	22	20	19	-1	-5,0	-3	-13,6
7	Drahé kovy (zkoušení pravosti a ryzosti)	1	1	1	0	0,0	0	0,0
8	Drahé kovy a kameny	0	1	1	0	0,0	1	0,0
9	Dřevařské inženýrství	1	1	1	0	0,0	0	0,0

ExFoS - Expert Forensic Science

XXI. mezinárodní vědecká konference soudního inženýrství

20. - 21. 1. 2011 v Brně

Číslo	Obor	Ústavy II. oddíl						
		2008	2010	2011	Roční nárůst	Roční nárůst v %	Nárůst 2008-2011	Nárůst v %
10	Dřevo - zpracování	3	3	3	0	0,0	0	0,0
11	Ekologie	2	2	2	0	0,0	0	0,0
12	Ekonomika	41	40	39	-1	-2,5	-2	-4,9
13	Elektronika	9	9	8	-1	-11,1	-1	-11,1
14	Elektrotechnika	15	14	10	-4	-28,6	-5	-33,3
15	Energetika	13	13	10	-3	-23,1	-3	-23,1
16	Filatelie	0	0	0	0	0,0	0	0,0
17	Geodzie a kartografie	5	5	5	0	0,0	0	0,0
18	Geodzie a kartografie pro potřeby obrany státu	2	2	2	0	0,0	0	0,0
19	Geochemie	1	1	1	0	0,0	0	0,0
20	Geologická práce	1	1	1	0	0,0	0	0,0
21	Geologie	2	3	3	0	0,0	1	50,0
22	Geomatika	1	1	1	0	0,0	0	0,0
23	Historie	1	1	1	0	0,0	0	0,0
24	Hutnictví	8	6	6	0	0,0	-2	-25,0
25	Hydrologie	2	2	2	0	0,0	0	0,0
26	Chemická odvětví různá	1	1	2	1	100,0	1	100,0
27	Chemie	30	29	26	-3	-10,3	-4	-13,3
28	Informační technologie	1	1	1	0	0,0	0	0,0
29	Informatika	3	3	3	0	0,0	0	0,0
30	Jaderná fyzika	4	4	3	-1	-25,0	-1	-25,0
31	Keramika	3	3	3	0	0,0	0	0,0
32	Klimatologie	1	1	1	0	0,0	0	0,0
33	Koroze a ochrana proti korozi	1	1	2	1	100,0	1	100,0
34	Krajinné inženýrství	1	1	2	1	100,0	1	100,0
35	Kriminalistika	1	4	5	1	25,0	4	400,0
36	Kultura	27	27	25	-2	-7,4	-2	-7,4
37	Kůže a kožešiny (zpracování)	2	2	2	0	0,0	0	0,0
38	Kybernetika	15	14	10	-4	-28,6	-5	-33,3
39	Lesní hospodářství	6	6	6	0	0,0	0	0,0
40	Lesní inženýrství	1	1	1	0	0,0	0	0,0
41	Matematika	1	1	1	0	0,0	0	0,0
42	Meteorologie	4	4	2	-2	-50,0	-2	-50,0
43	Metrologie	1	1	1	0	0,0	0	0,0
44	Obaly	2	2	2	0	0,0	0	0,0
45	Ochrana ovzduší	1	1	1	0	0,0	0	0,0
46	Ochrana přírody	21	21	22	1	4,8	1	4,8
47	Ochrana přírody a životního prostředí	1	1	1	0	0,0	0	0,0
48	Paliva	5	4	4	0	0,0	-1	-20,0
49	Papír	1	1	1	0	0,0	0	0,0
50	Patenty a vynálezy	2	2	2	0	0,0	0	0,0
51	Pedagogické školství	2	2	2	0	0,0	0	0,0

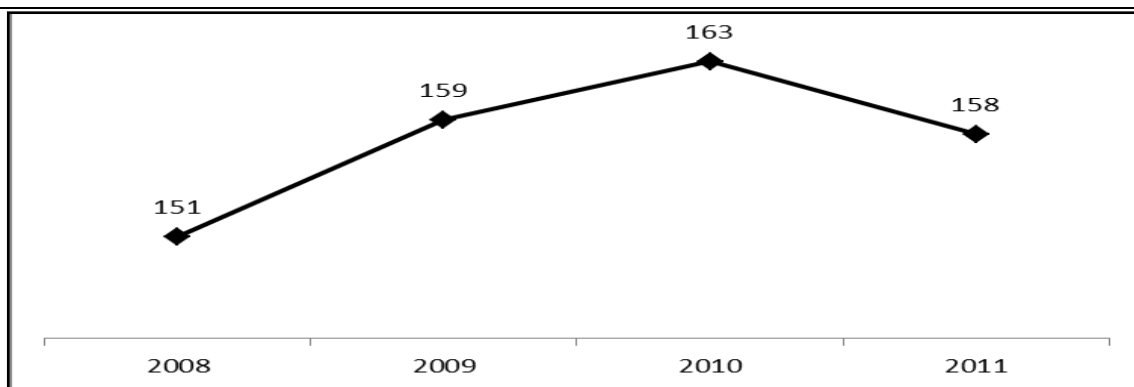
ExFoS - Expert Forensic Science

XXI. mezinárodní vědecká konference soudního inženýrství

20. - 21. 1. 2011 v Brně

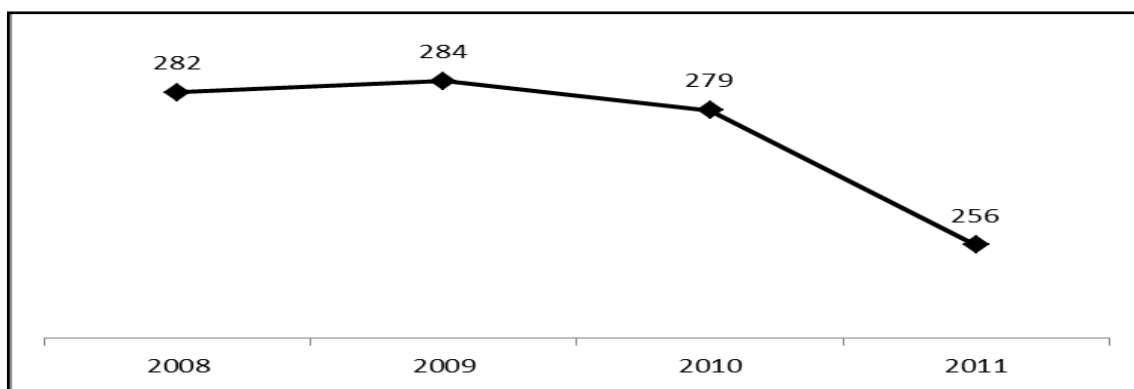
Číslo	Obor	Ústavy II. oddíl						
		2008	2010	2011	Roční nárůst	Roční nárůst v %	Nárůst 2008-2011	Nárůst v %
52	Písmoznalectví	2	3	2	-1	-33,3	0	0,0
53	Polygrafie	1	0	0	0	0,0	-1	-100,0
54	Potravinářství	9	9	9	0	0,0	0	0,0
55	Požární ochrana	3	3	3	0	0,0	0	0,0
56	Právní vztahy k cizině	1	1	1	0	0,0	0	0,0
57	Projektování	13	9	9	0	0,0	-4	-30,8
58	Psychologie	2	3	3	0	0,0	1	50,0
59	Pyrotechnika	2	1	1	0	0,0	-1	-50,0
60	Ropa - zpracování	2	1	1	0	0,0	-1	-50,0
61	Sklo	2	2	2	0	0,0	0	0,0
62	Služby	4	4	4	0	0,0	0	0,0
63	Sociální vědy	1	3	4	1	33,3	3	300,0
64	Spoje	7	7	6	-1	-14,3	-1	-14,3
65	Společensko - vědní školství	1	1	1	0	0,0	0	0,0
66	Sport	7	7	7	0	0,0	0	0,0
67	Stavebnictví	27	24	23	-1	-4,2	-4	-14,8
68	Strojrenství	29	26	24	-2	-7,7	-5	-17,2
69	Strojní inženýrství	1	1	1	0	0,0	0	0,0
70	Střelivo a výbušniny	4	4	3	-1	-25,0	-1	-25,0
71	Školství	36	36	32	-4	-11,1	-4	-11,1
72	Školství a kultura	15	16	15	-1	-6,3	0	0,0
73	Tarify dopravní	0	0	0	0	0,0	0	0,0
74	Technické obory (různé)	9	16	14	-2	-12,5	5	55,6
75	Telekomunikace	1	1	0	-1	-100,0	-1	-100,0
76	Telekomunikací a pošt	0	1	0	-1	-100,0	0	0,0
77	Teologie	1	1	1	0	0,0	0	0,0
78	Textilie	8	6	5	-1	-16,7	-3	-37,5
79	Těžba	7	8	7	-1	-12,5	0	0,0
80	Tiskařství	0	0	0	0	0,0	0	0,0
81	Tlumočnictví	0	0	3	3	0,0	3	0,0
82	Umělecká řemesla	3	3	3	0	0,0	0	0,0
83	Umělecké školství	5	4	4	0	0,0	-1	-20,0
84	Veterinární medicína	2	2	2	0	0,0	0	0,0
85	Vodní hospodářství	15	16	15	-1	-6,3	0	0,0
86	Výpočetní technika	1	1	0	-1	-100,0	-1	-100,0
87	Výtvarné umění	1	1	1	0	0,0	0	0,0
88	Zařízení národní obrany a bezpečnosti	3	3	2	-1	-33,3	-1	-33,3
89	Zdravotnictví	72	69	63	-6	-8,7	-9	-12,5
90	Zdravotnictví - ochrana veřejného zdraví	15	15	12	-3	-20,0	-3	-20,0
91	Zemědělství	40	40	34	-6	-15,0	-6	-15,0
	Celkem subjektů	282	279	256	-23	-8,2	-26	-9,2

ExFoS - Expert Forensic Science
XXI. mezinárodní vědecká konference soudního inženýrství
20. - 21. 1. 2011 v Brně



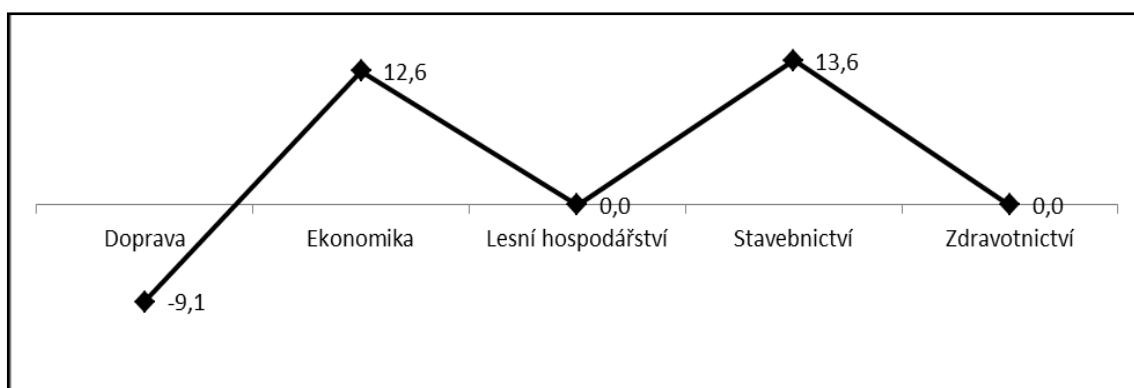
Obr. 4 – Celkový počet znaleckých ústavů I. oddílu v letech 2007 až 2011

Fig. 4 – The total number of expert institutes in the 1st section from the years 2007 to 2011



Obr. 5 – Celkový počet znaleckých ústavů II. oddílu v letech 2007 až 2011

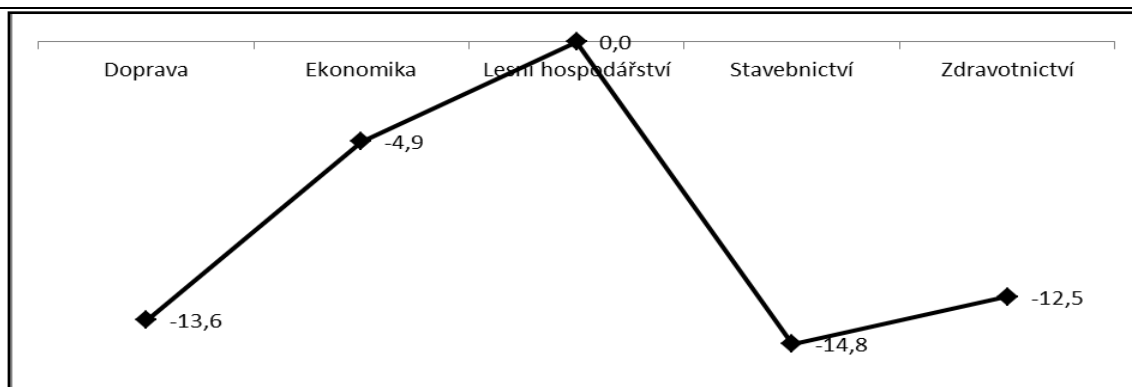
Fig. 5 – The total number of expert institutes in the 2nd section from the years 2007 to 2011



Obr. 6 – Procentní nárůst znaleckých ústavů I. oddílu ve vybraných oborech v letech 2007 až 2011

Fig. 6 – Percentage increase of expert institutes in the 1st section from the years 2007 to 2011

ExFoS - Expert Forensic Science
XXI. mezinárodní vědecká konference soudního inženýrství
20. - 21. 1. 2011 v Brně

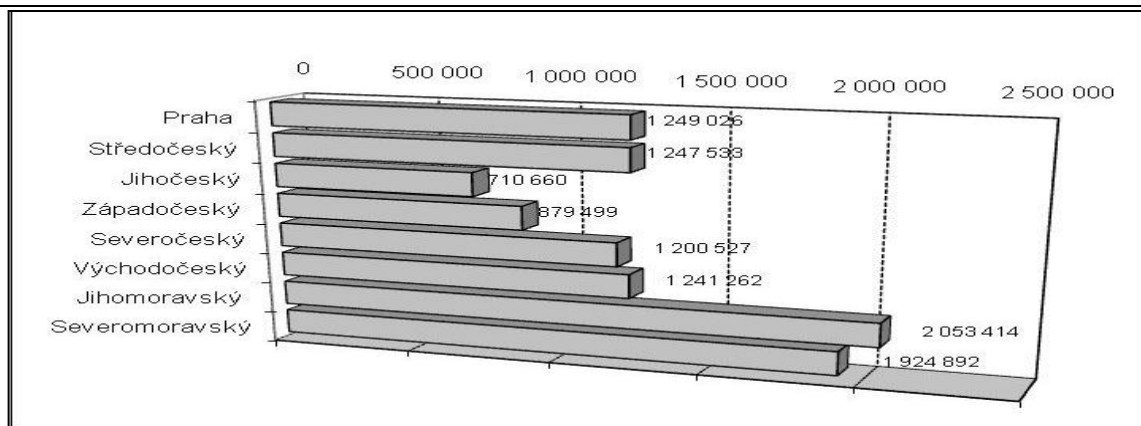


Obr. 7 – Procentní nárůst znaleckých ústavů II. oddílu ve vybraných oborech v letech 2007 až 2011

Fig. 7 – Percentage increase of expert institutes in the 2nd section from the years 2007 to 2011

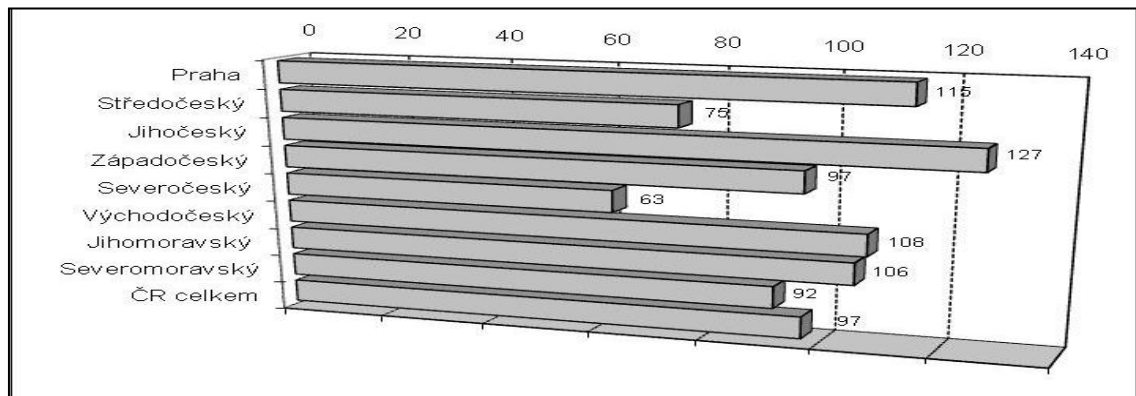
2 Analýza počtu znalců v jednotlivých krajích

Obrázky 4 až 10 graficky znázorňují průměrné počty znalců, celkem a ve vybraných oborech a odvětvích, v jednotlivých krajích v přepočtu na 100 tisíc obyvatel. Data jsou platná k 7. 12. 2011.



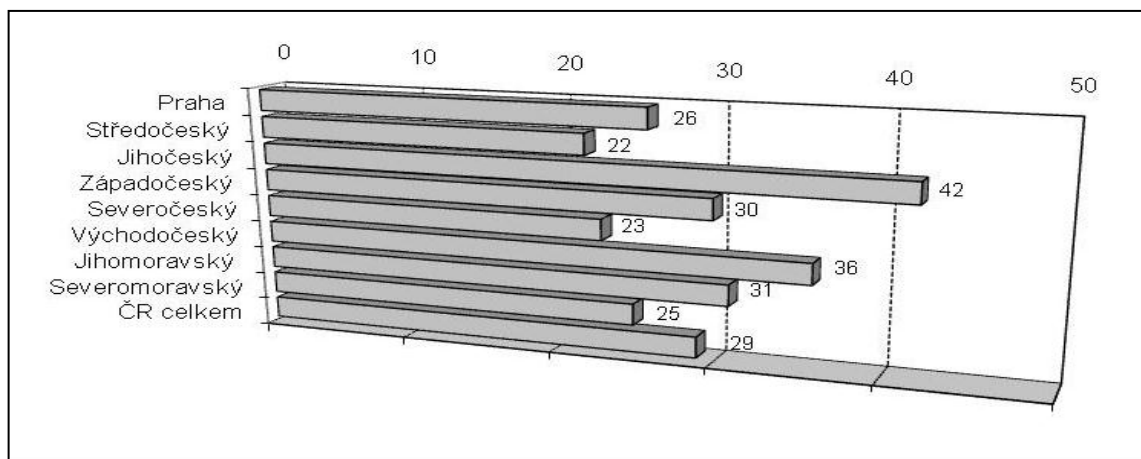
Obr. 4 – Počet obyvatel v jednotlivých krajích

Fig. 4 – Number of inhabitants in different regions



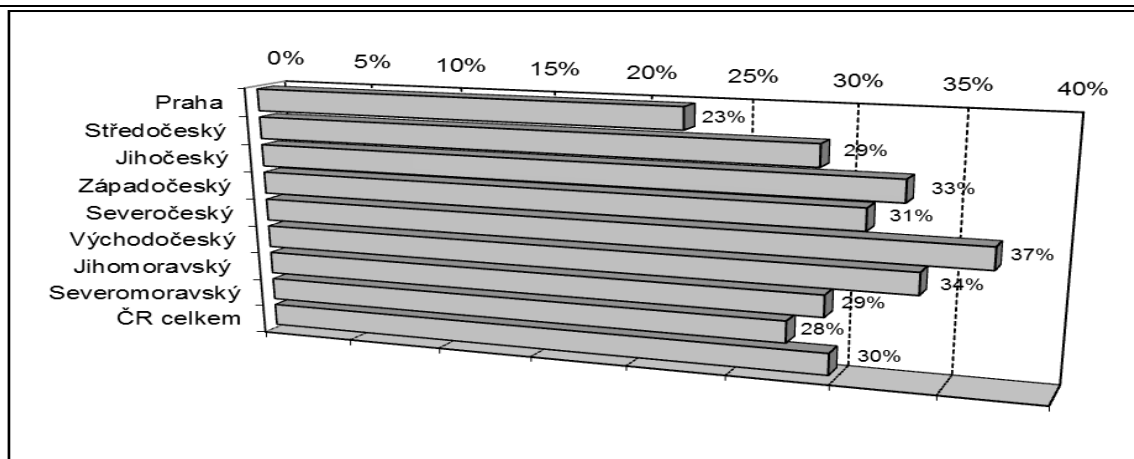
Obr. 5 – Průměrný počet znalců na 100 tis. obyvatel v jednotlivých krajích - všechny znalecké obory celkem

Fig. 5 – Average number of experts per one hundred thousand inhabitants in different regions - all expert fields in total



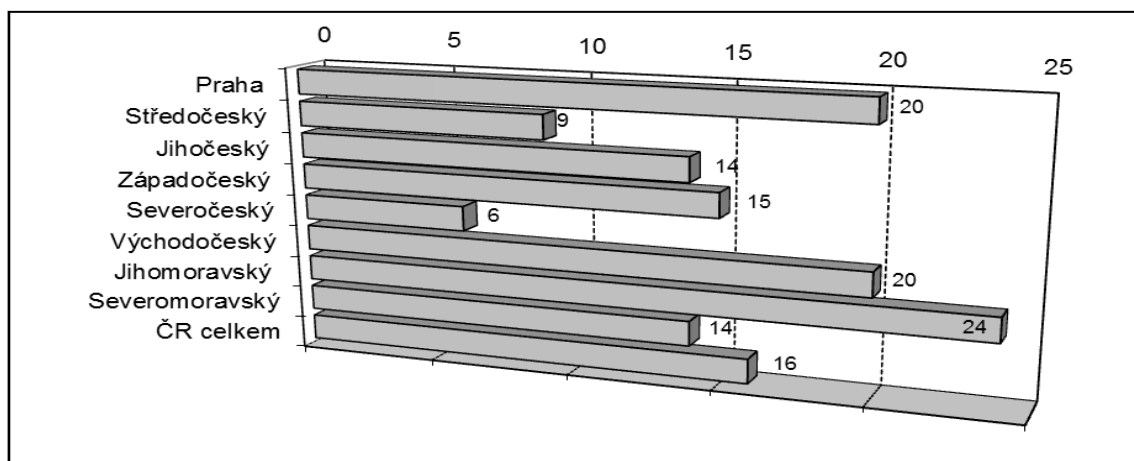
Obr. 6 - Průměrný počet znalců na 100 tis. obyvatel v jednotlivých krajích - oceňování nemovitostí

Fig. 6 – Average number of experts per one hundred thousand inhabitants in different regions - property valuation



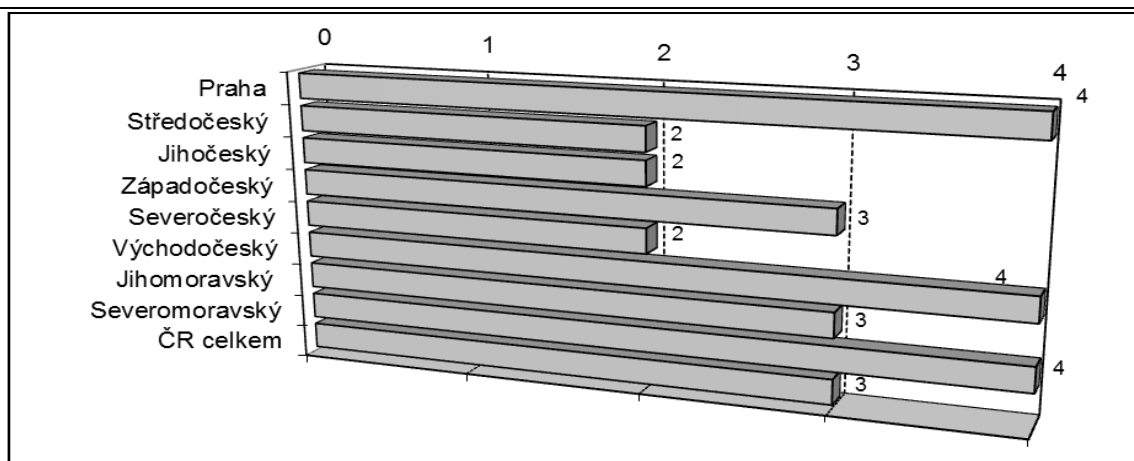
Obr. 7 - Podíl znalců zabývajících se oceňováním nemovitostí v jednotlivých krajích

Fig. 7 – Share of experts deal with property valuation in different regions



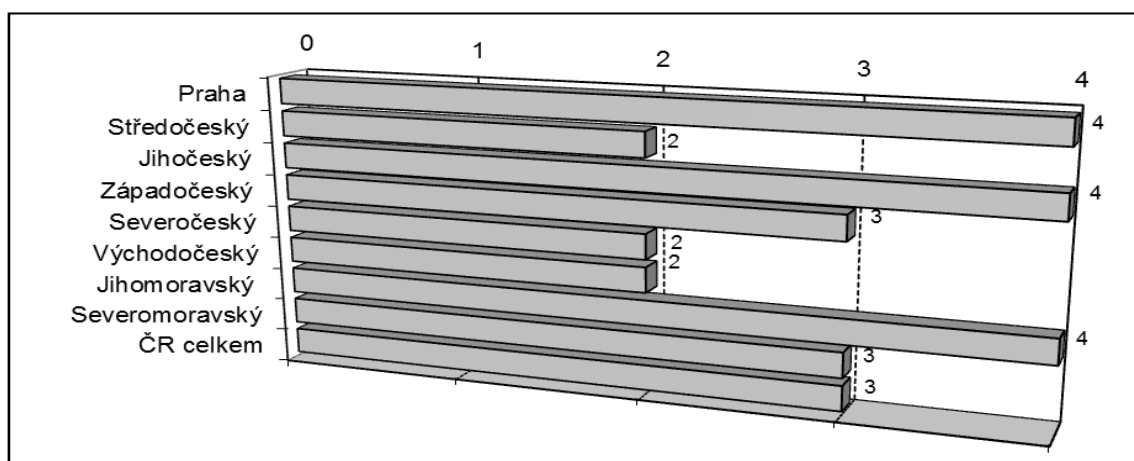
Obr. 8 - Průměrný počet znalců na 100 tis. obyvatel v jednotlivých krajích – stavebnictví

Fig. 8 – Average number of experts per one hundred thousand inhabitants in different regions - construction)



Obr. 9 - Průměrný počet znalců na 100 tis. obyvatel v jednotlivých krajích - oceňování podniků

Fig. 9 – Average number of experts per one hundred thousand inhabitants in different regions - business valuation)



Obr. 10 - Průměrný počet znalců na 100 tis. obyvatel v jednotlivých krajích - doprava silniční

Fig. 10 – Average number of experts per one hundred thousand inhabitants in different regions - road transport)

3 Novinky v roce 2011

V roce 2011 přišla zásadní novinka - zákon č. 444/2011 Sb., kterým se mění zákon č. 36/1967 Sb., o znalcích a tlumočnících, ve znění pozdějších předpisů. Zákon přinesl následující změny:

3.1 Změny formální

Po formální stránce došlo k odstranění zastaralých pojmů a k dalším změnám v souvislosti s členstvím ČR v EU a ke změnám státního uspořádání:

- pojem „státní orgán“ byl nahrazen pojmem „orgán veřejné moci“,
- byly odstraněny pasáže týkající se zrušené hospodářské arbitráže a Pověřenectva Slovenské národní rady,

- byl dán důraz na výjimečnost znalecké činnosti (nikdo jiný pod značnou sankcí nesmí znaleckou činnost vykonávat než znalci a znalecké ústavy),
- občanství ČR jako podmínka jmenování znalce bylo doplněno občanstvím členské země EU, případně jiné země, pokud bylo vydáno povolení k trvalému pobytu na území ČR,
- znalecký deník je možno vést v listinné nebo elektronické formě (elektronická forma bude upravena vyhláškou).

3.2 Změny týkající se jednotlivých jmenovaných znalců

U jednotlivých znalců došlo zejména k následujícím změnám:

- **pro jmenování byly stanoveny další tři podmínky:**
 - je **způsobilý k právním úkonům** v plném rozsahu;
 - je **bezúhonný**; podmínku bezúhonnosti nesplňuje fyzická osoba, která byla pravomocně odsouzena za úmyslný trestný čin, nebo za nedbalostní trestný čin spáchaný v souvislosti s výkonem činnosti znalce (tlumočnicka), pokud se na ni nehledí, jako by nebyla odsouzena;
 - **nebyl v posledních 3 letech vyškrtnut ze seznamu** znalců pro porušení povinností podle tohoto zákona,
- **návrh na jmenování mohou podat i občanská sdružení**, obecně prospěšné společnosti nebo nadace, jestliže to vyplývá z předmětu jejich činnosti,
- k povinnosti znalce vykonávat svou činnost řádně a ve stanovené lhůtě přibyla i **povinnost vykonávat ji v oboru a odvětví, pro které byli jmenováni**,
- přibyla **povinnost státního orgánu předchozího projednání se znalcem před jeho ustanovením k podání znaleckého posudku**,
- **přibyla ustanovení o mlčenlivosti**, jež doposud byla obsažena jen ve znaleckém slibu. Znalec je povinen zachovávat mlčenlivost o skutečnostech, o kterých se dozvěděl v souvislosti s výkonem své znalecké činnosti, i po jejím skončení; to **neplatí, použije-li informace o těchto skutečnostech přiměřeným způsobem pro vědecké nebo vzdělávací účely**. Povinnost mlčenlivosti se vztahuje i na konzultanty a další osoby, které se na znalecké činnosti podílely. O povinnosti mlčenlivosti je znalec povinen tyto osoby **písemně poučit**. **Mlčenlivosti může tyto osoby nebo znalce zprostit** orgán veřejné moci, který znalce ustanovil, nebo ten, pro nějž znalec znaleckou činnost na základě smlouvy vykonával;
- **nově bylo formulováno ustanovení týkající se odměny znalce a náhrady nákladů:**
 - Znalec má právo na odměnu. Je-li znalecký posudek zadán orgánem veřejné moci, řídí se odměna ustanoveními prováděcího právního předpisu. Odměna se stanoví podle množství účelně vynaložené práce; může se přiměřeně krátit, jestliže úkon nebyl proveden řádně nebo ve stanovené lhůtě.
 - Není-li znalecký posudek vyžádán orgánem veřejné moci, řídí se smlouvou mezi znalcem a osobou, která znalecký posudek objednala.
 - Odměnu a náhradu nákladů při posudku pro orgán veřejné moci je znalec povinen vyúčtovat zároveň s podáním posudku. Její výši určí orgán, který ustanovil znalce, a to bez zbytečného odkladu, nejpozději do 2 měsíců od podání posudku. Odměnu a

náhradu hotových výdajů je třeba uhradit bez zbytečného odkladu po jejich přiznání, nejpozději do 30 dnů.

- Odměna se zvyšuje o částku odpovídající dani z přidané hodnoty, kterou je znalec povinen z odměny odvést podle zákona o DPH. Dnem zdanitelného plnění je den odevzdání znaleckého posudku.
 - Je-li znalecký posudek zadán orgánem veřejné moci, má znalec dále právo na náhradu nákladů, které účelně vynaložil v souvislosti se znaleckým posudkem. Není-li znalecký úkon pro orgán veřejné moci a není-li ve smlouvě mezi znalcem a osobou, která znalecký posudek zadala, dohodnuto jinak, je v odměně zahrnuta i náhrada nákladů.
- **Zcela nové je ustanovení o pozastavení práva vykonávat činnost znalce;** ministerstvo spravedlnosti nebo předseda krajského soudu může rozhodnout o pozastavení práva vykonávat činnost znalce, pokud
- bylo proti znalci (tlumočnickovi) zahájeno trestní stíhání pro úmyslný trestný čin; toto pozastavení končí dnem nabytí právní moci rozhodnutí, kterým se toto trestní stíhání končí,
 - bylo zahájeno řízení o způsobilosti znalce k právním úkonům; toto pozastavení končí dnem nabytí právní moci rozhodnutí, kterým se řízení o způsobilosti znalce (tlumočnicka) k právním úkonům končí, nebo
 - má na základě pravomocného rozhodnutí nastoupit výkon nepodmíněného trestu odnětí svobody
 - o to znalec (tlumočnick) z vážných důvodů sám požádá, nejdéle však na 4 roky.

Opravné prostředky proti rozhodnutí vydanému podle odstavce 1 nemají odkladný účinek. Po dobu pozastavení práva vykonávat činnost znalce (tlumočnicka), nesmí znalec (tlumočnick) vykonávat znaleckou (tlumočnickou) činnost.

- **Nově upraven je zánik práva vykonávat znaleckou nebo tlumočnickou činnost.** Právo vykonávat znaleckou (tlumočnickou) činnost zaniká znalci:
- smrtí,
 - prohlášením za mrtvého,
 - zbavením způsobilosti k právním úkonům, nebo omezením způsobilosti k právním úkonům,
 - pravomocným odsouzením za úmyslný trestný čin nebo pravomocným odsouzením za nedbalostní trestní čin spáchaný v souvislosti s výkonem činnosti znalce,
 - pravomocným uložením sankce vyškrtnutí ze seznamu znalců a tlumočnicků nebo
 - na základě písemné žádosti o vyškrtnutí ze seznamu znalců podané ministerstvu spravedlnosti nebo předsedovi krajského soudu, a to uplynutím kalendářního měsíce, ve kterém byla žádost o vyškrtnutí ze seznamu znalců ministerstvu spravedlnosti nebo předsedovi krajského soudu doručena.
 - Ministerstvo spravedlnosti nebo předseda krajského soudu rozhodne o zániku práva vykonávat znaleckou činnost, pokud se dodatečně zjistí, že znalec nesplňuje některou z podmínek pro jeho jmenování, anebo jestliže tyto podmínky odpadly. Ministerstvo spravedlnosti nebo předseda krajského soudu může rozhodnout o zániku práva vykonávat znaleckou činnost, pokud znalec dlouhodobě nemůže pro

zdravotní nebo jiné závažné důvody řádně vykonávat svoji činnost a nemá pozastavené právo vykonávat činnost znalce, nebo pokud tyto zdravotní nebo jiné závažné důvody trvají i po ukončení pozastavení tohoto práva.

3.3 Změny týkající se znaleckých ústavů obecně

- Nově je upraven § 21, týkající se znaleckých ústavů, přidány jsou §§ 21a a 21b. Vyplyvá z nich, že:
 - Znaleckými ústavu jsou právnické osoby nebo jejich organizační složky, které jsou specializovány na znaleckou činnost a jsou zapsány do seznamu znaleckých ústavů.
 - Seznam znaleckých ústavů vede a o zápisu do něj rozhoduje ministerstvo spravedlnosti.
 - Seznam znaleckých ústavů se člení na dva oddíly. Do druhého oddílu seznamu znaleckých ústavů se zapisují vysoké školy nebo jejich součásti a veřejné výzkumné instituce, případně jiné osoby veřejného práva nebo jejich organizační složky vykonávající vědeckovýzkumnou činnost v příslušném oboru. Tyto ústavy jsou určeny především pro zpracování znaleckých posudků ve zvlášť obtížných případech vyžadujících zvláštního vědeckého posouzení. Do prvního oddílu seznamu se zapisují ostatní znalecké ústavy podle odstavce 1.
 - Poskytování znalecké činnosti nesmí být v rozporu s povahou právnické osoby nebo předmětem její činnosti.
- Přejídná ustanovení:
 - Znalecký ústav oprávněný k výkonu znalecké činnosti podle dosavadních právních předpisů, který ke dni nabytí účinnosti tohoto zákona nespĺňuje podmínky pro zápis do seznamu znaleckých ústavů, je oprávněn vykonávat znaleckou činnost po dobu jednoho roku ode dne nabytí účinnosti tohoto zákona a do jednoho roku ode dne nabytí účinnosti tohoto zákona upraví své vnitřní poměry tak, aby splňoval podmínky pro zápis do seznamu znaleckých ústavů.
 - Znalecký ústav oprávněný k výkonu znalecké činnosti podle dosavadních právních předpisů doloží Ministerstvu spravedlnosti splnění podmínek pro zápis do seznamu znaleckých ústavů podle tohoto zákona ve lhůtě do jednoho roku ode dne nabytí účinnosti tohoto zákona.

3.4 Změny týkající se znaleckých ústavů II. oddílu (vysoké školy a výzkumné instituce)

Pro tyto znalecké ústavy platí dále, že:

- vysokou školu nebo její součást lze zapsat do seznamu znaleckých ústavů, má-li v příslušném nebo příbuzném oboru akreditován doktorský studijní program;
- orgány veřejné moci mohou požádat znalecké ústavy zapsané v oddílu druhém, aby podaly posudek, pouze jde-li o případ zpracování znaleckých posudků ve zvlášť obtížných případech vyžadujících zvláštního vědeckého posouzení.

3.5 Změny týkající se znaleckých ústavů I. oddílu (ostatní znalecké ústavy)

Zde dále platí, že:

- žadatele lze zapsat do prvního oddílu seznamu znaleckých ústavů, jen pokud
 - alespoň tři jeho společníci, členové nebo zaměstnanci v pracovním poměru, kteří pro něj vykonávají znaleckou činnost, jsou znalci zapsanými pro požadované obory a

nevykonávají znaleckou činnost v daném oboru v jiném znaleckém ústavu zapsaném v prvním oddílu; postačí však, pokud dvě z těchto osob jsou znalci zapsanými pro příbuzný obor, a

- má odpovídající materiální a personální vybavení pro výkon znalecké činnosti.
- Tyto podmínky musí být splněny pro každý obor, který je předmětem návrhu na zápis.
- Žadatele zapsat nelze, pokud
 - byl v posledních třech letech vyškrtnut ze seznamu znaleckých ústavů,
 - byl jeden z jeho společníků, členů nebo zaměstnanců, který pro žadatele vykonával znaleckou činnost, v posledních třech letech vyškrtnut ze seznamu znalců a tlumočnicků, nebo
 - byl jeden z jeho společníků nebo členů v posledních třech letech vyškrtnut ze seznamu znaleckých ústavů.
- Je-li žadatelem akciová společnost, pak její základní kapitál musí být tvořen akciemi na jméno.
- Je-li žadatel o zápis do prvního oddílu seznamu znaleckých ústavů podnikatelem, musí požadovaný rozsah jeho znaleckého oprávnění odpovídat předmětu podnikání (činnosti) zapsanému v obchodním nebo jiném rejstříku. Předmět podnikání však nemusí být vyjádřen identickými výrazy.

3.6 Správní delikty

Nově byly zařazena ustanovení o správních deliktech. Rozlišovány jsou správní delikty fyzických a právnických osob.

Znalec se dopustí přestupku tím, že

- a) vykoná znaleckou činnost v rozporu s § 8 (*řádně, ve stanovené lhůtě, oboru a odvětví, pro které byli jmenováni*) - pokuta do 100 000 Kč nebo vyškrtnutí ze seznamu,
- b) vykoná svoji činnost v rozporu s § 10 (*je povinen vykonávat svou činnost osobně, může přibrat konzultanta*) - pokuta do 50 000 Kč,
- c) poruší povinnost zachovávat mlčenlivost nebo o této povinnosti nepoučí další osoby, které se podílely na znalecké činnosti - pokuta do 100 000 Kč nebo vyškrtnutí ze seznamu,
- d) podá znalecký posudek ve věci, z níž byl jako znalec vyloučen (*podjatost*) - pokuta do 100 000 Kč nebo vyškrtnutí ze seznamu,
- e) bez vážných důvodů odmítne orgánu veřejné moci podat znalecký posudek - pokuta do 100 000 Kč nebo vyškrtnutí ze seznamu,
- f) opakovaně nepodepíše nebo nepřipojí otisk pečeti na písemný znalecký posudek - pokuta do 50 000 Kč,
- g) nevede znalecký deník nebo ho nevede řádně - pokuta do 50 000 Kč,
- h) nesprávně vyúčtuje odměnu za podání znaleckého posudku pro orgán veřejné moci - pokuta do 50 000 Kč,
- i) vykonává činnost znalce v době pozastavení práva vykonávat tuto činnost - pokuta do 100 000 Kč nebo vyškrtnutí ze seznamu.

Fyzická osoba se dopustí přestupku tím, že se neoprávněně vydává za znalce nebo znalecký ústav anebo vykonává znaleckou činnost v rozporu s § 2 odst. 1 (*mohou pouze znalci zapsaní do seznamu znalců a znalecké ústavy*) - pokuta do 200 000 Kč.

Při stanovení druhu a výměry sankce za přestupek podle odstavce 3 se přihlédně též ke skutečnosti, zda již v minulosti byla znalci udělena výstraha podle § 25d.

Ústav se dopustí správního deliktu tím, že

- a) vykoná znaleckou činnost v rozporu s § 8 (*řádně, ve stanovené lhůtě, oboru a odvětví, pro které byli jmenováni*) - pokuta do 200 000 Kč nebo vyškrtnutí ze seznamu znaleckých ústavů,
- b) vykonává svoji činnost v rozporu s § 10 (*je povinen vykonávat svou činnost osobně, může přibrat konzultanta*) - pokuta do 100 000 Kč,
- c) nepoučí osoby, které se podílely na znalecké činnosti, o povinnosti zachovávat mlčenlivost - pokuta do 200 000 Kč nebo vyškrtnutí ze seznamu znaleckých ústavů,
- d) podá znalecký posudek ve věci, z níž byl jako ústav vyloučen - pokuta do 200 000 Kč nebo vyškrtnutí ze seznamu znaleckých ústavů,
- e) bez vážných důvodů odmítne orgánu veřejné moci podat znalecký posudek - pokuta do 200 000 Kč nebo vyškrtnutí ze seznamu znaleckých ústavů,
- f) opakovaně nepodepíše nebo nepřipojí otisk pečeti na písemný znalecký posudek - pokuta do 100 000 Kč,
- g) nevede znalecký deník nebo ho nevede řádně - pokuta do 100 000 Kč,
- h) nesprávně vyúčtuje odměnu za podání znaleckého posudku - pokuta do 100 000 Kč.

Právnícká osoba se dopustí správního deliktu tím, že vykonává znaleckou činnost v rozporu s § 2 odst. 1 nebo § 21 (*není znaleckým ústavem*) - pokuta do 400 000 Kč.

Při určení druhu a výměry sankce ústavu nebo právnické osobě se přihlédně k závažnosti správního deliktu, zejména ke způsobu jeho spáchání a jeho následkům a k okolnostem, za nichž byl spáchán, a ke skutečnosti, zda již v minulosti byla ústavu udělena výstraha.

Ústav nebo právnická osoba za správní delikt neodpovídá, jestliže prokáže, že vynaložil veškeré úsilí, které bylo možno požadovat, aby porušení právní povinnosti zabránil.

Společná ustanovení o správních deliktech

Správní delikty podle tohoto zákona v prvním stupni projednává ministerstvo spravedlnosti nebo předseda krajského soudu.

Odpovědnost za správní delikt zaniká, jestliže správní orgán o něm nezačal řízení do 1 roku ode dne, kdy se o něm dozvěděl, nejpozději však zaniká uplynutím 3 let ode dne, kdy byl spáchán.

Údaj o pravomocném rozhodnutí, kterým byl znalec uznán vinným ze spáchání přestupku, nebo údaj, kterým byl ústav uznán vinným ze spáchání správního deliktu, zaznamená ministerstvo spravedlnosti nebo předseda krajského soudu v seznamu znalců a tlumočnicků nebo v seznamu znaleckých ústavů.

Pokuta je splatná do 30 dnů ode dne, kdy rozhodnutí o jejím uložení nabylo právní moci.

Výstraha

Jestliže zjištěné porušení povinností uložené tímto zákonem nelze posoudit jako správní delikt postižitelný podle tohoto nebo jiného zákona nebo jako přestupek podle zákona o přestupcích anebo jako trestný čin, může ministerstvo spravedlnosti nebo předseda krajského soudu udělit znalci nebo ústavu písemnou výstrahu. Při ukládání výstrahy se části druhá a třetí správního řádu nepoužijí.

3.7 Další změny

K rozhodování podle tohoto zákona si ministerstvo spravedlnosti nebo předseda krajského soudu může vyžádat vyjádření poradního orgánu, stanovisko profesních sdružení nebo zájmových sdružení sdružujících znalce (tlumočníky).

Nadřízeným správním orgánem předsedy krajského soudu je ministerstvo spravedlnosti.

Ministerstvo spravedlnosti stanoví vyhláškou seznam oborů a odvětví, u nichž může taktéž jednotlivě stanovit kvalifikační předpoklady.

3.8 Přejídná ustanovení výše neuvedená

Řízení o jmenování nebo o odvolání znalce, která nebyla pravomocně skončena přede dnem nabytí účinnosti tohoto zákona, se dokončí podle dosavadních právních předpisů.

Lhůta podle § 4 písm. d) zákona č. 36/1967 Sb. (*poslední 3 roky nebyl vyškrtnut ze seznamu*) ve znění účinném ode dne nabytí účinnosti tohoto zákona, počíná běžet ode dne nabytí účinnosti tohoto zákona.

Odměňování a náhrada nákladů za podání posudku, byl-li znalec ustanoven nebo byla-li smlouva se znalcem uzavřena přede dnem nabytí účinnosti tohoto zákona, se řídí podle dosavadních právních předpisů, s výjimkou § 19 odst. 1 zákona č. 36/1967 Sb., ve znění účinném ode dne nabytí účinnosti tohoto zákona (*vyúčtování pro státní orgán*).

Nabylo-li rozhodnutí soudu o zbavení způsobilosti k právním úkonům nebo omezení způsobilosti k právním úkonům znalce nebo tlumočnicka právní moci přede dnem nabytí účinnosti tohoto zákona, nastává účinek podle § 20a písm. c) zákona č. 36/1967 Sb., ve znění účinném ode dne nabytí účinnosti tohoto zákona, dnem nabytí účinnosti tohoto zákona.

Ustanovení § 20a písm. d) zákona č. 36/1967 Sb., ve znění účinném ode dne nabytí účinnosti tohoto zákona, se použije, byl-li znalec nebo tlumočnick pravomocně odsouzen za úmyslný trestný čin nebo za nedbalostní trestný čin spáchaný v souvislosti s výkonem činnosti znalce (tlumočnicka) ode dne nabytí účinnosti tohoto zákona.

3.9 Poznámka k DPH – den zdanitelného plnění

V § 19 odst. 1 je nyní uvedeno: „Odměnu a náhradu nákladů podle § 17 odst. 2 a 3 a § 18 odst. 1 až 3 (*pozn.: tedy u znaleckých posudků pro orgány veřejné moci*) je znalec (tlumočnick) povinen vyúčtovat zároveň s podáním posudku (provedením tlumočnického úkonu)³⁾. Její výši určí orgán, který ustanovil znalce (tlumočnicka), a to bez zbytečného odkladu, nejpozději do 2 měsíců od podání posudku (provedení tlumočnického úkonu). Odměnu a náhradu hotových výdajů je třeba uhradit bez zbytečného odkladu po jejich přiznání, nejpozději do 30 dnů.

V poznámce č. 3 pod čarou je uveden odkaz na § 21 odst. 5 písm. b) zákona č. 235/2004 Sb., o dani z přidané hodnoty; v tomto je uvedeno:

§ 21 (5): **Při poskytnutí služby se zdanitelné plnění považuje za uskutečněné**

- c) dnem jejího poskytnutí nebo dnem vystavení daňového dokladu s výjimkou splátkového nebo platebního kalendáře nebo dokladu na přijatou úplatu, a to tím dnem, který nastane dříve,
- d) **dnem uvedeným ve smlouvě, ke kterému dochází k převodu práva nebo k poskytnutí práva k využití; pokud je sjednán způsob stanovení úplaty a k uvedenému dni není známa její výše, zdanitelné plnění se považuje za uskutečněné ke dni přijetí úplaty.**

Vzhledem k tomu, že podle § 19 odst. 1 zákona č. 36/1967 Sb. o výši odměny a náhrady nákladů rozhoduje orgán veřejné moci a jejich výše tedy není ke dni odevzdání posudku známa, je zřejmé, že u znalečného v těchto případech dnem zdanitelného plnění je až den, kdy je znalečné připsáno na účet znalce (resp. vyplaceno).