
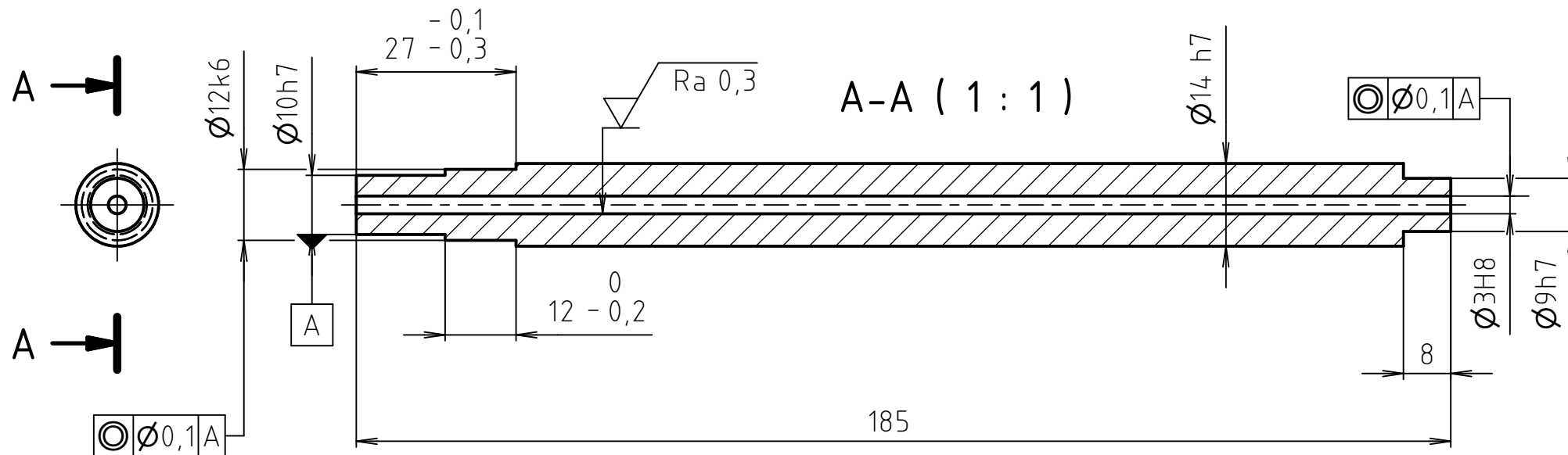
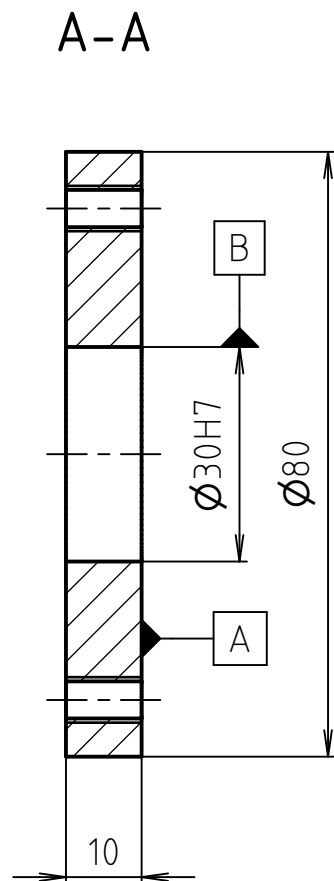
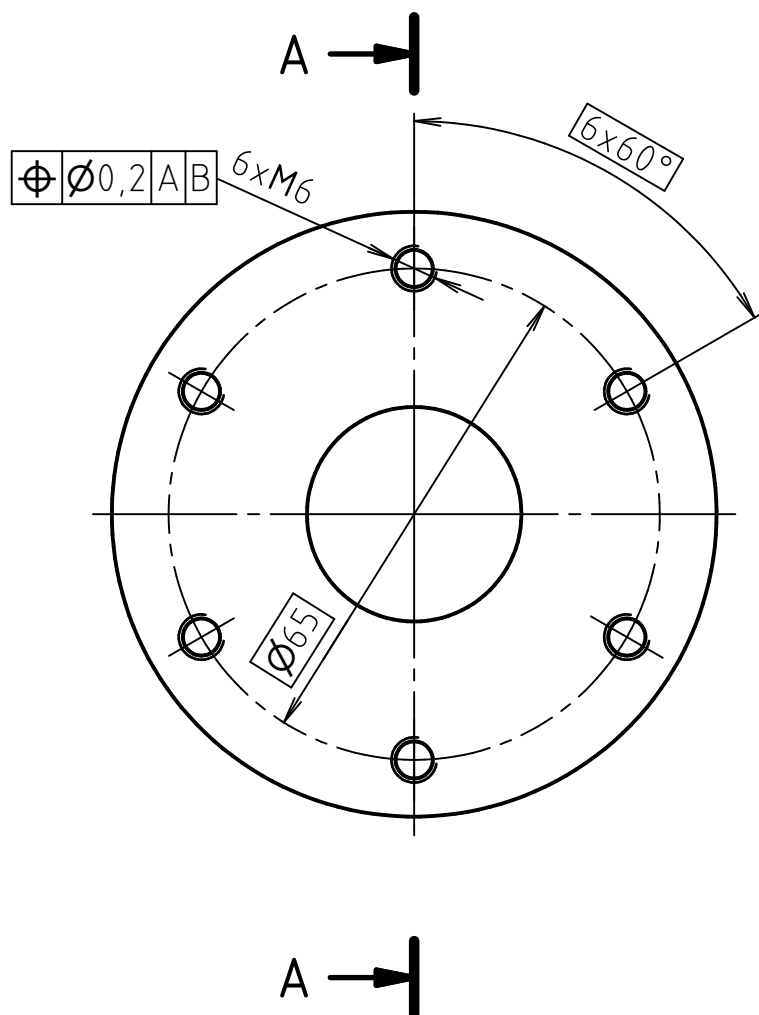


Číslo polož	Název - označení Výkres - norma	Polotovar Materiál	Hmot.	J.	Množ.
1	PŘIPOJOVACÍ ČÁST A4-DIP-09/01	$\varnothing 60-70$ ČSN EN 10060 1.4301	0,52		1
2	TRYSKA A4-DIP-09/02	$\varnothing 15-190$ ČSN EN 10278 1.4301	0,05		1
3	PŘÍRUBA PŘIPOJOVACÍ ČÁSTI A3-DIP-09/03	$\varnothing 80-15$ ČSN EN 10060 1.4301	0,33		1
4	PŘÍRUBA CHLADIČE A3-DIP-09/04	$\varnothing 80-15$ ČSN EN 10060 1.4301	0,38		1
5	CHLADIČ PŘEDEK A4-DIP-09/05	$\varnothing 45-5$ ČSN EN 10060 1.4301	0,05		1
6	CHLADIČ OBAL A4-DIP-09/06	$\varnothing 48,3 \times 2 - 160$ ČSN EN 10217-7 1.4301	0,51		1
7	ÚSTÍ CHLADIČE A4-DIP-09/07	$\varnothing 13 \times 1,5 - 30$ ČSN EN 10217-7 1.4301	0,01		2
8	TEPLOTNĚ IZOLAČNÍ DESKA A4-DIP-09/08	80x80-5 GLASTHERM HT200	0,03		1
9	PŘEPÁŽKA A4-DIP-09/09	$\varnothing 45-2$ ČSN EN 10060 1.4301	0,01		5
10	ŠROUB S VÁLCOVOU HLAVOU ISO 4762-M6x20		0,01		12

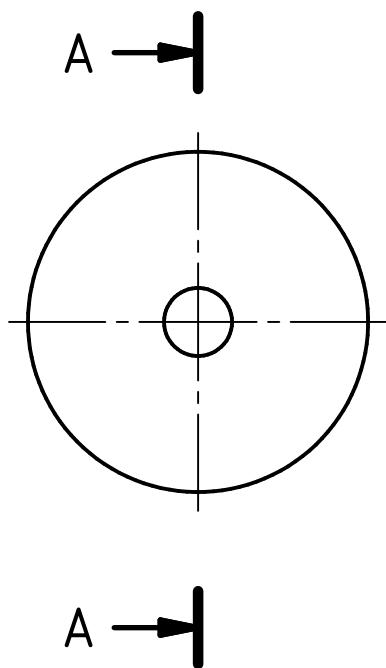
Struktura povrchu:	Hrany:	Měřítko 1:1	Přesnost ISO 2768-mK Tolerování ISO 8015 Promítání \varnothing
Materiál	Polotovar	Hmotnost 2,131 kg	CHRÁNĚNO PODLE ISO 16016
 ÚSTAV KONSTRUOVÁNÍ	Druh dokumentu VÝKRES SESTAVY	Název PŘÍMÁ VYTLAČOVACÍ HLAVA $\varnothing 3$	
	Kreslil NOVÁK JAKUB	Číslo dokumentu A2-DIP-09/00	
	Schválil		
	Datum vydání 3.1.2013	List /	



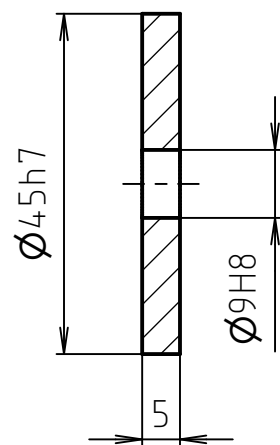
Struktura povrchu: Ra 1,6 (✓)		Hrany:		Měřítko 1:1	Přesnost ISO 2768-mK
Materiál 1.4301		Polotovar Ø15-190 ČSN EN 10278		Tolerování ISO 8015	
 ÚSTAV KONSTRUOVÁNÍ		Druh dokumentu VÝKRES SOUČÁSTI		Promítání	
		Kreslil NOVÁK JAKUB		Název TRYSKA	
		Schválil		Číslo dokumentu A4-DIP-09/02	
		Datum vydání 3.1.2013		List /	
		Hmotnost 0,195 kg		CHRÁNĚNO PODLE ISO 16016	



Struktura povrchu:		Hrany:		Měřítko 1:1	Přesnost ISO2768-mK
					Tolerování ISO 8015
					Promítání $\begin{matrix} \text{A} \\ \text{B} \end{matrix}$
Materiál 1.4301	Polotovár $\varnothing 80-15$ ČSN EN 10060	Hmotnost 0,336 kg		CHRÁNĚNO PODLE ISO 16016	
 ÚSTAV KONSTRUOVÁNÍ	Druh dokumentu VÝKRES SOUČÁSTI	Název PŘÍRUBA PŘIPOJOVACÍ ČÁSTI			
	Kreslil NOVÁK JAKUB				
	Schválil	Číslo dokumentu A4-DIP-09/03			
	Datum vydání 3.1.2013	List /			

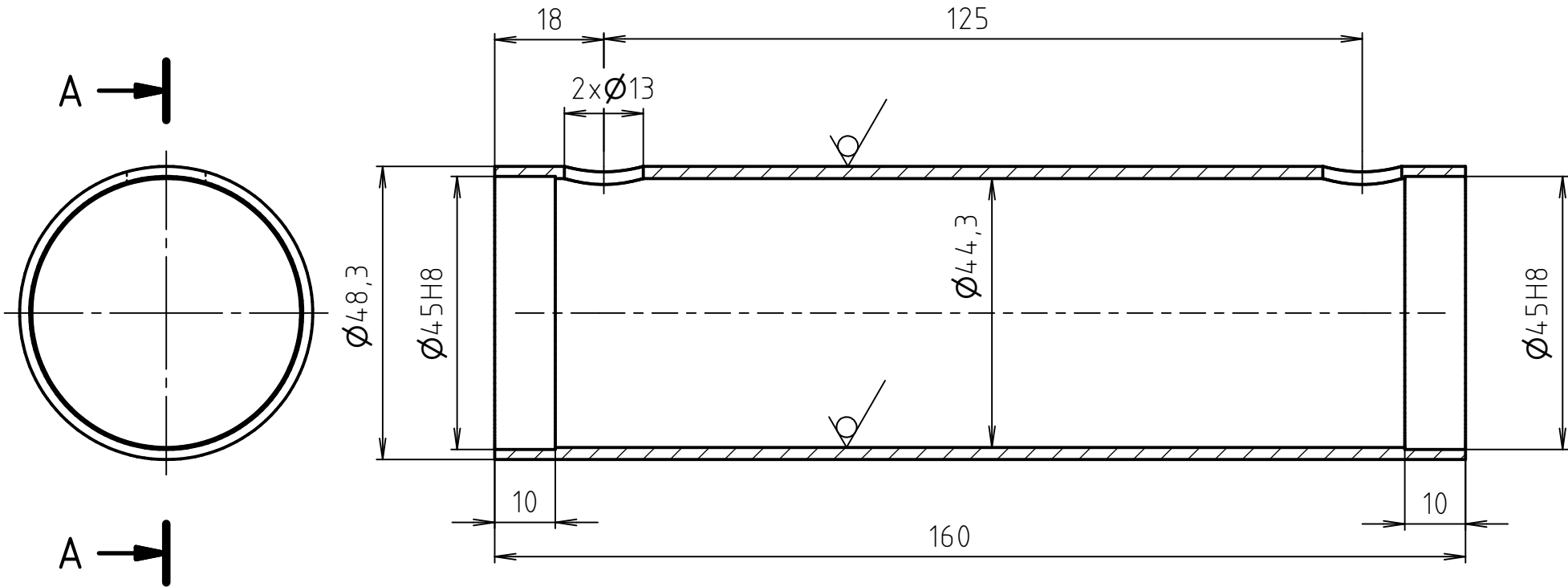


A-A (1 : 1)

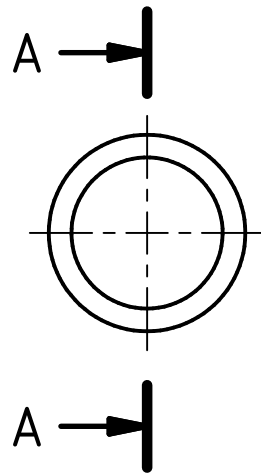


Struktura povrchu:		Hrany:		Měřítko 1:1	Přesnost ISO 2768-mK
					Tolerování ISO 8015
					Promítání
Materiál 1.4301	Polotovary $\varnothing 45-5$ ČSN 10060		Hmotnost 0,060 kg	CHRÁNĚNO PODLE ISO 16016	
 ÚSTAV KONSTRUOVÁNÍ	Druh dokumentu VÝKRES SOUČÁSTI		Název CHLADIČ PŘEDEK		
	Kreslil NOVÁK JAKUB				
	Schválil		Číslo dokumentu		
	Datum vydání 3.1.2013		A4-DIP-09/05		
					List /

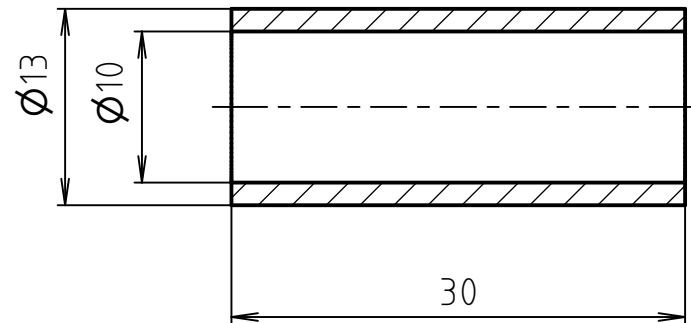
A-A (1 : 1)



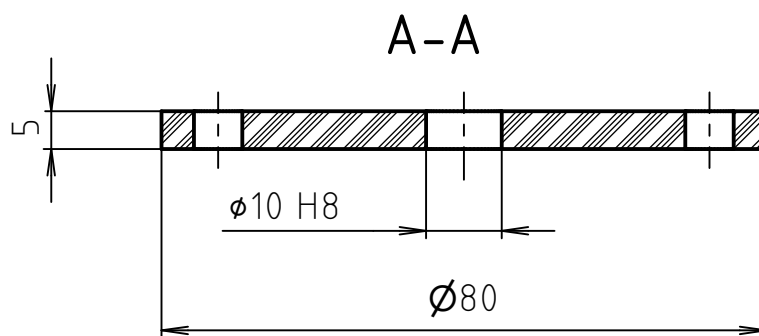
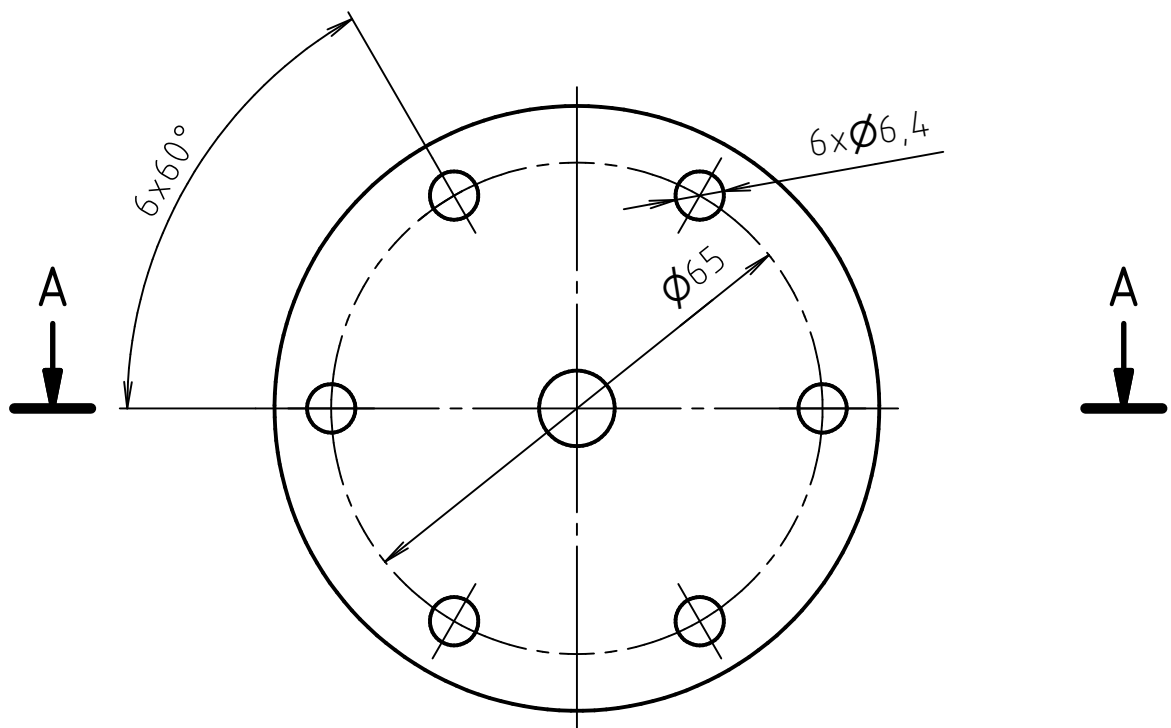
Struktura povrchu: Ra 6,3 ()		Hrany: 		Měřítko 1:1	Přesnost ISO 2768-mK Tolerování ISO 8015 Promítání
Materiál 1.4301	Polotovár $\varnothing 48,3 \times 2-160$ ČSN EN 10217-7	Hmotnost 0,353 kg	CHRÁNĚNO PODLE ISO 16016		
<p>ÚSTAV KONSTRUOVÁNÍ</p>	Druh dokumentu VÝKRES SOUČÁSTI	Název CHLADIČ OBAL			
	Kreslil NOVÁK JAKUB	Číslo dokumentu A4-DIP-09/06			
	Schválil	Datum vydání 3.1.2013			
	Datum vydání 3.1.2013	List /			




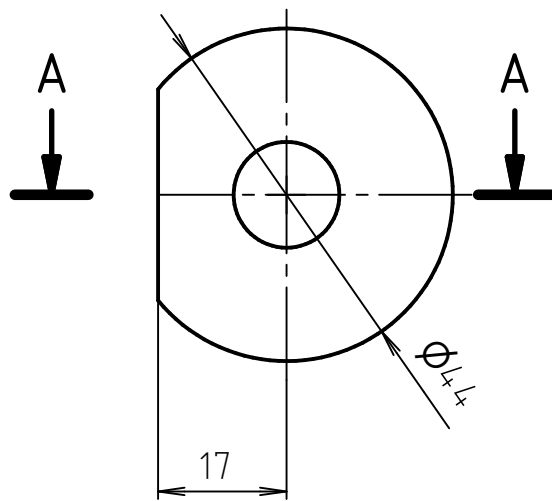
A-A (2 : 1)



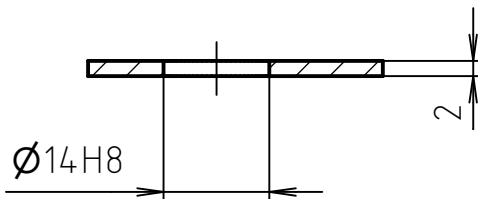
Struktura povrchu:		Hrany:		Měřítko 2:1	Přesnost ISO 2768-mK
					Tolerování ISO 8015
					Promítání
Materiál 1.4301	Polotovár $\varnothing 13 \times 1,5 - 30$ ČSN EN 10217-7		Hmotnost 0,013 kg		CHRÁNĚNO PODLE ISO 16016
 ÚSTAV KONSTRUOVÁNÍ	Druh dokumentu VÝKRES SOUČÁSTI		Název ÚSTÍ CHLADIČE		
	Kreslil NOVÁK JAKUB				
	Schválil		Číslo dokumentu		
	Datum vydání 3.1.2013		A4-DIP-09/07		
					List /



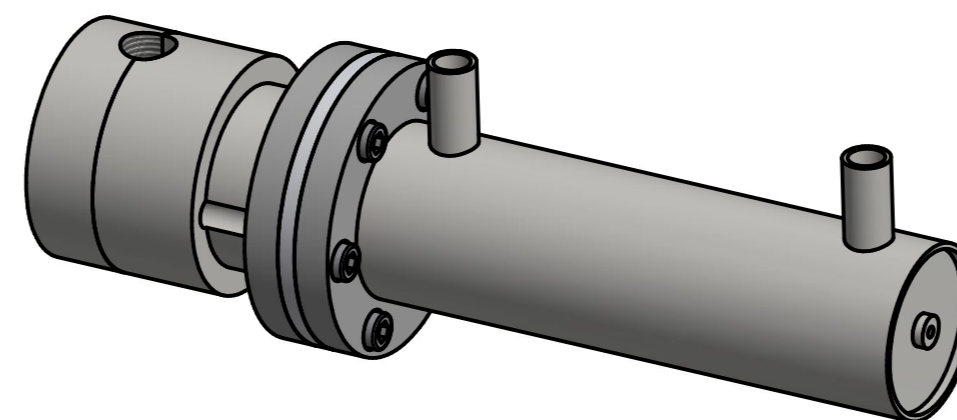
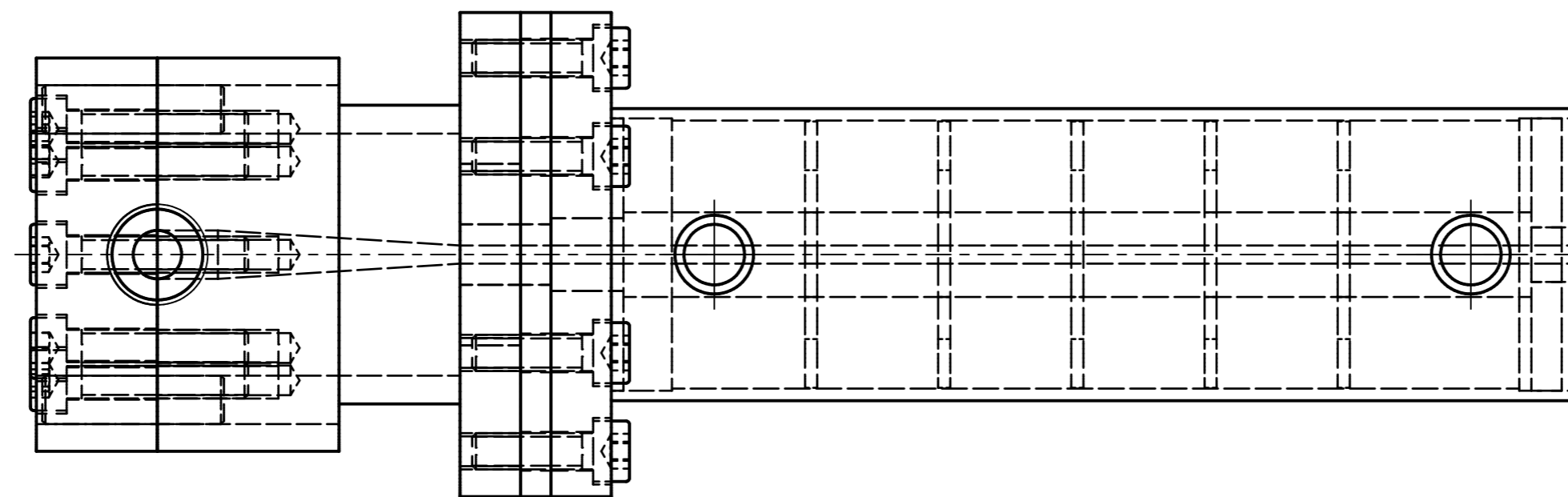
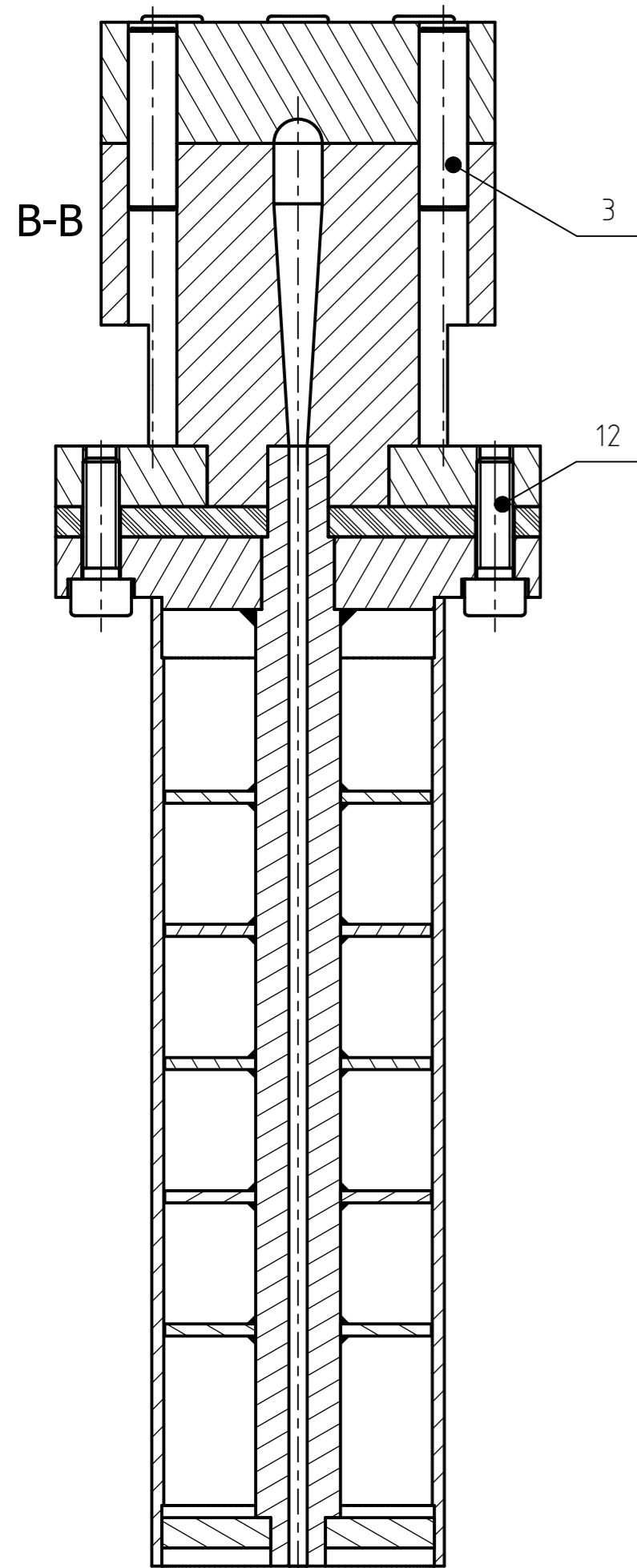
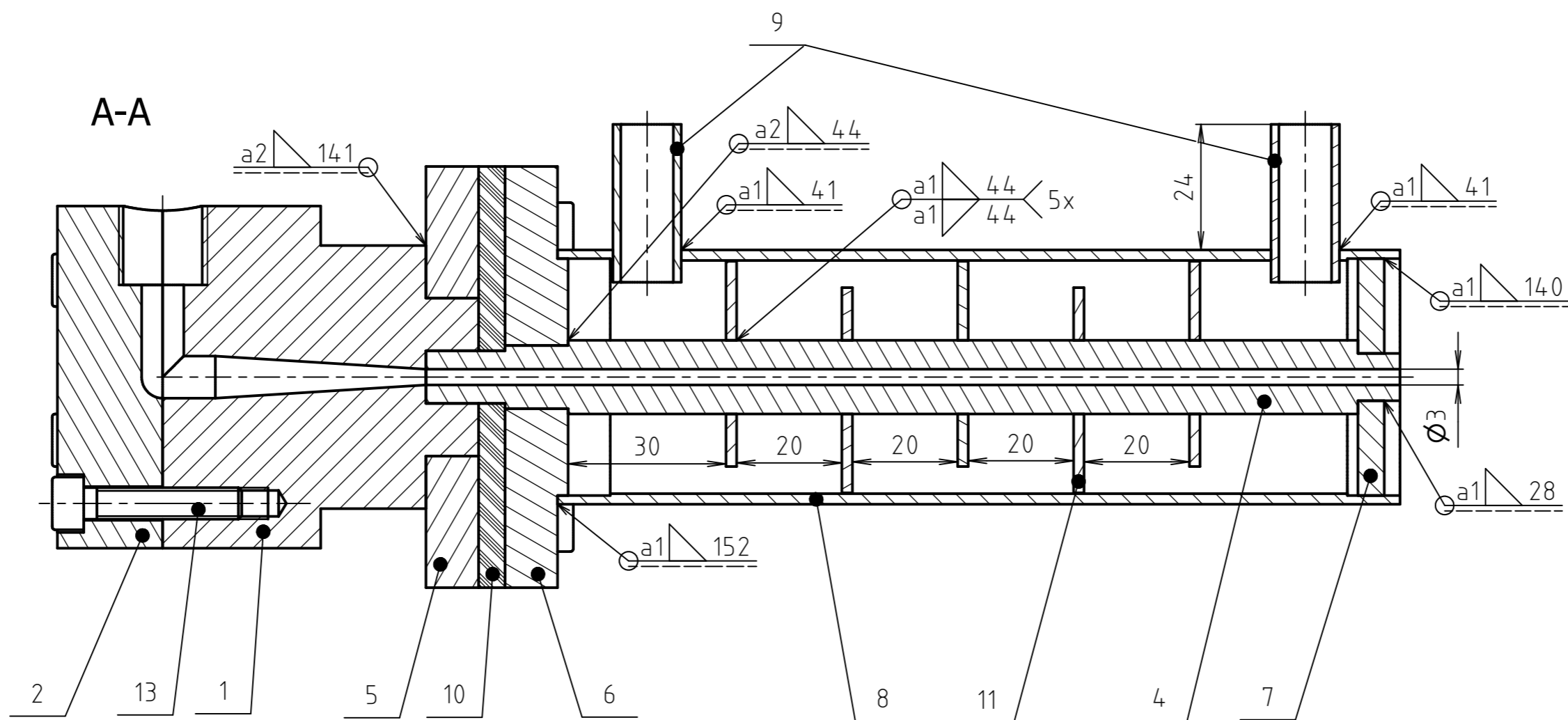
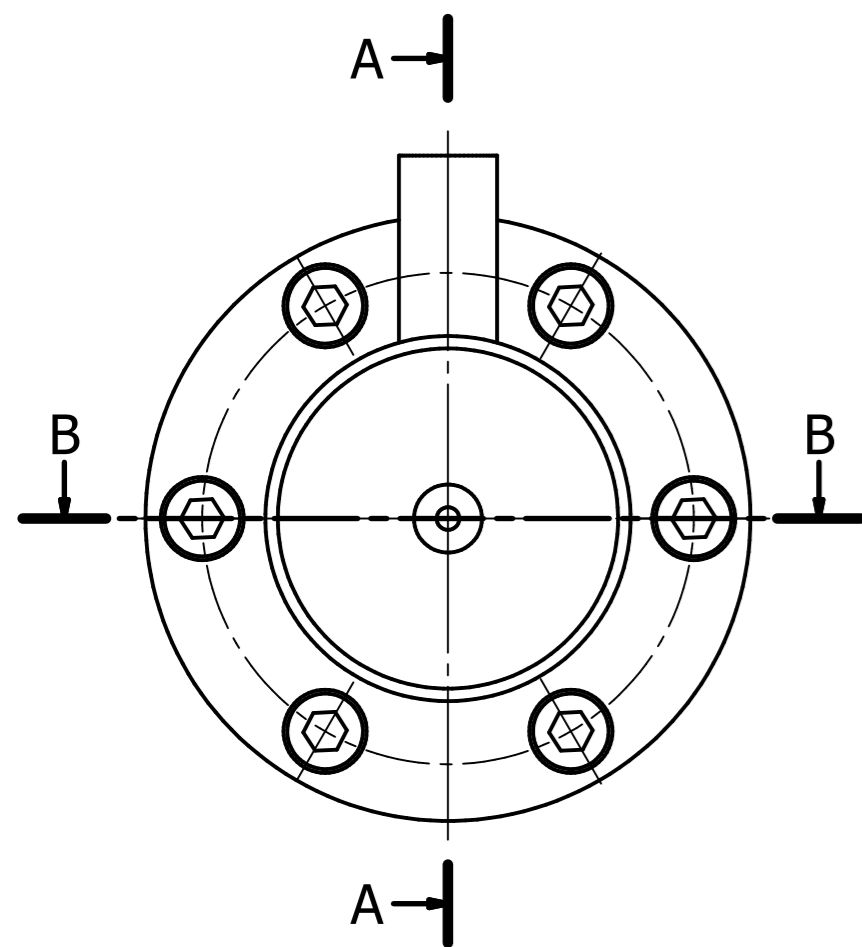
Struktura povrchu:		Hrany:		Měřítko 1:1	Přesnost ISO 2768-mK
					Tolerování ISO 8015
					Promítání $\begin{matrix} \text{E} \\ \oplus \end{matrix}$
Materiál HT200	Polotovár 80x80-5	Hmotnost 0,031 kg		CHRÁNĚNO PODLE ISO 16016	
 ÚSTAV KONSTRUOVÁNÍ	Druh dokumentu VÝKRES SOUČÁSTI		Název		
	Kreslil NOVÁK JAKUB		TEPLOTNĚ IZOLAČNÍ DESKA		
	Schválil		Číslo dokumentu		
	Datum vydání 3.1.2013		A4-DIP-09/08		
					List /



A-A



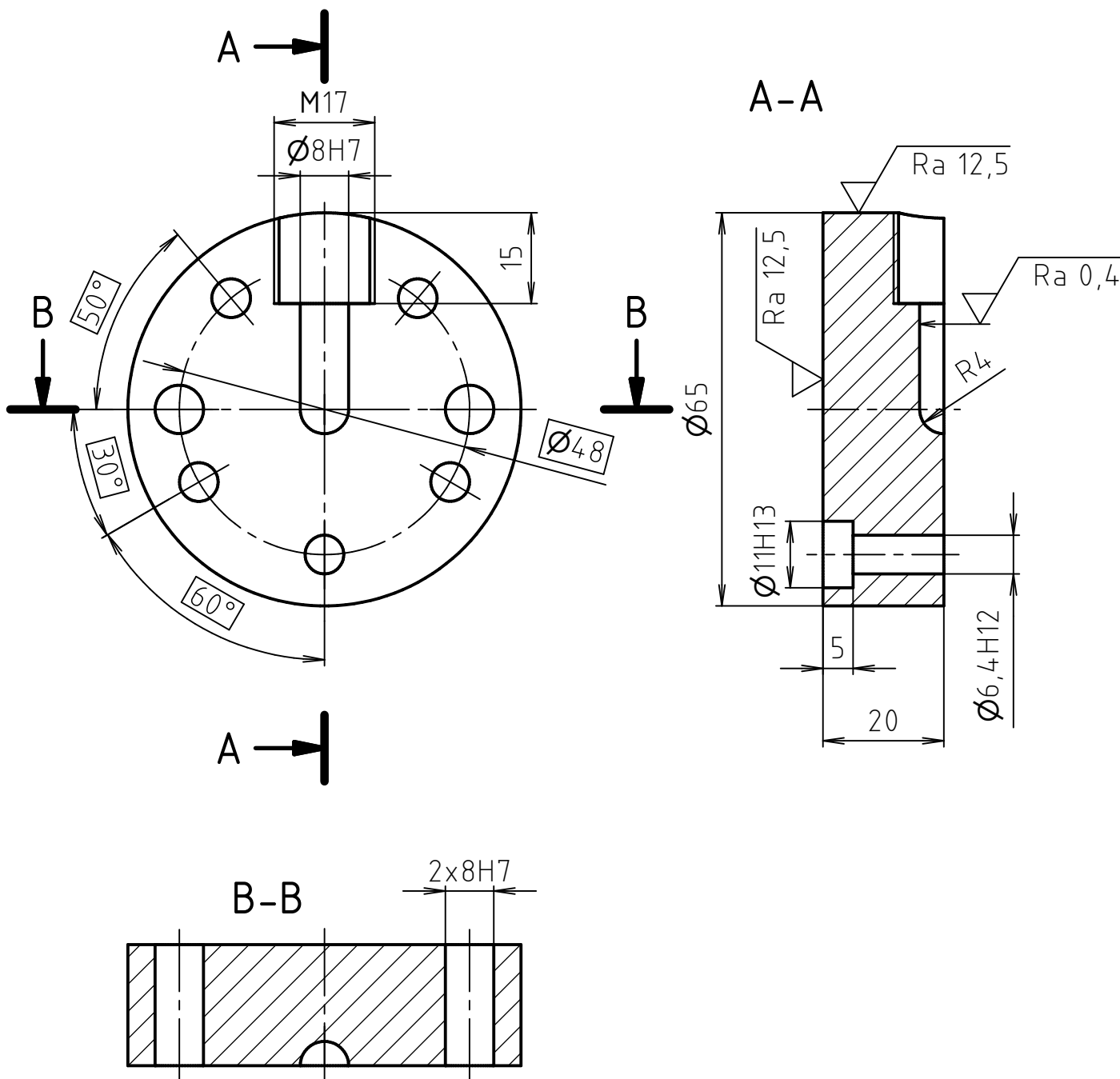
Struktura povrchu:		Hrany:		Měřítko 1:1		Přesnost ISO2768-mK	
						Tolerování ISO 8015	
						Promítání	
Materiál 1.4.301	Polotovary Ø45-2 ČSN EN 10060			Hmotnost 0,020 kg		CHRÁNĚNO PODLE ISO 16016	
 ÚSTAV KONSTRUOVÁNÍ	Druh dokumentu VÝKRES SOUČÁSTI			Název PŘEPÁŽKA			
	Kreslil NOVÁK JAKUB						
	Schválil			Číslo dokumentu			
	Datum vydání 3.1.2013			A4-DIP-09/09			
							List /




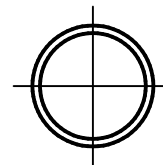
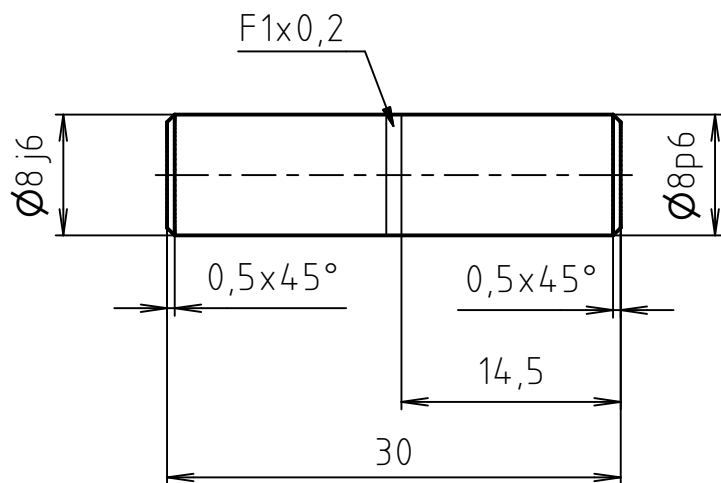
Číslo polož	Název - označení Výkres - norma	Polotovar Materiál	Hmot.	J.	Množ.
1	PŘIPOJOVACÍ ČÁST A3-DIP/2-03/01	Ø65-70 ČSN EN 10060 1.4301	1,1		1
2	ZADNÍ ČÁST A4-DIP/2-03/02	Ø65-25 ČSN EN 10060 1.4301	0,43		1
3	VODÍCÍ VÁLEČEK A4-DIP/2-03/03	Ø10-40 ČSN EN 10060 1.4301	0,01		2
4	TRYSKA A4-DIP-09/02	Ø15-190 ČSN EN 10278 1.4301	0,05		1
5	PŘÍRUBA PŘIPOJOVACÍ ČÁSTI A3-DIP-09/03	Ø80-15 ČSN EN 10060 1.4301	0,33		1
6	PŘÍRUBA CHLADIČE A3-DIP-09/04	Ø80-15 ČSN EN 10060 1.4301	0,38		1
7	CHLADIČ PŘEDEK A4-DIP-09/05	Ø45-5 ČSN EN 10060 1.4301	0,05		1
8	CHLADIČ OBAL A4-DIP-09/06	Ø48,3x2 - 160 ČSN EN 10217-7 1.4301	0,51		1
9	ÚSTÍ CHLADIČE A4-DIP-09/07	Ø13x1,5 - 30 ČSN EN 10217-7 1.4301	0,01		2
10	TEPLTNÉ IZOLAČNÍ DESKA A4-DIP-09/08	80x80-5 GLASTHERM HT200	0,03		1
11	PŘEPÁŽKA A4-DIP-09/09	Ø45-2 ČSN EN 10060 1.4301	0,01		5
12	ŠROUB S VÁLCOVOU HLAVOU ISO 4762-M6x20		0,01		6
13	ŠROUB S VÁLCOVOU HLAVOU ISO 4762-M6x30		0,01		5

Struktura povrchu:	Hrany:	Měřítko 1:1	Přesnost ISO 2768-mK Tolerování ISO 8015 Promítání
--------------------	--------	----------------	--

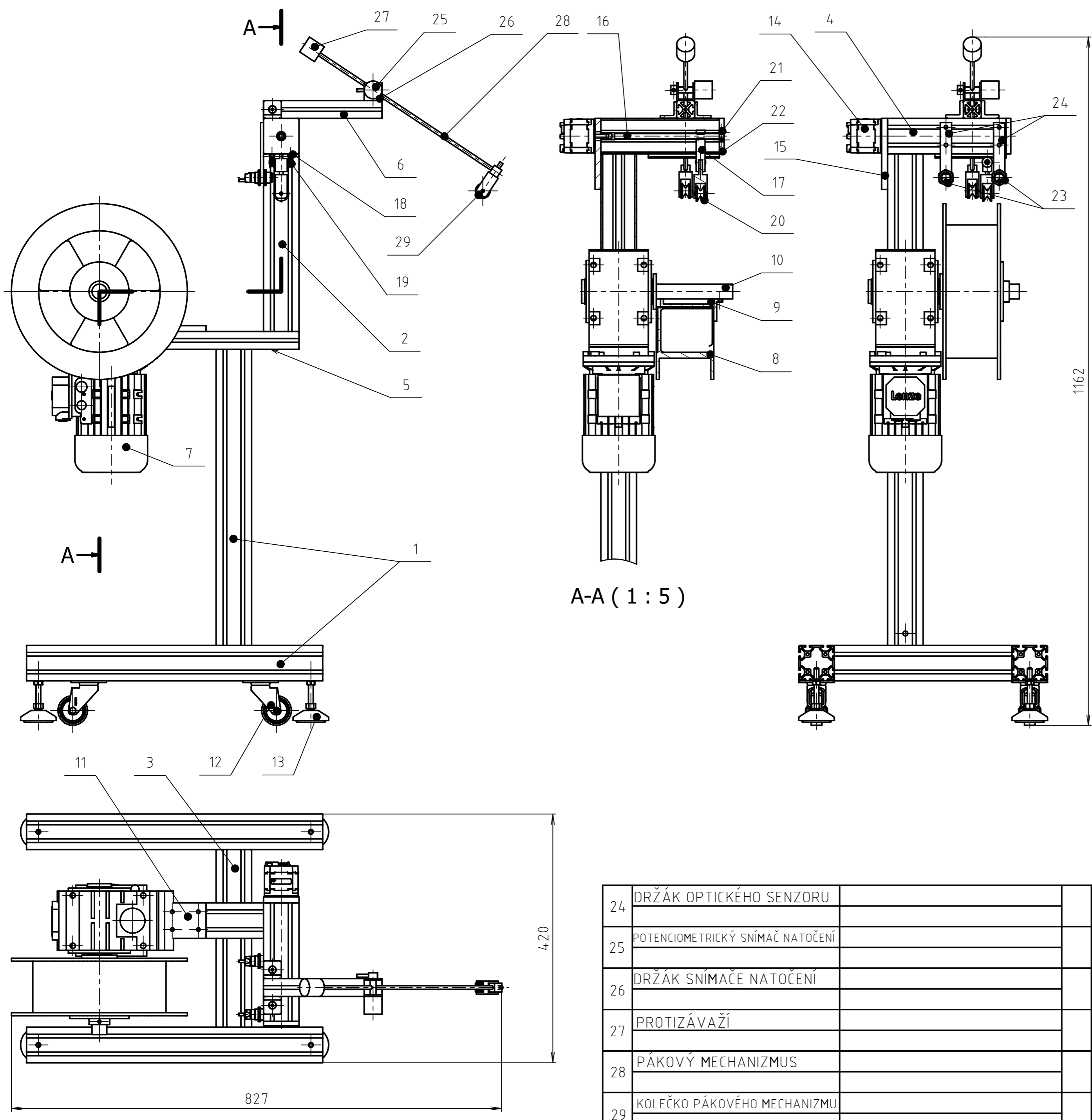
Materiál	Polotovar	Hmotnost 3,093 kg	CHRÁNĚNO PODLE ISO 16016
 ÚSTAV KONSTRUOVÁNÍ	Druh dokumentu VÝKRES SESTAVY	Název PŘÍČNÁ VYTLAČOVACÍ HLAVA Ø3	
	Kreslil NOVÁK JAKUB	Číslo dokumentu A2-DIP/2-03/00	
Schválil	Datum vydání 3.1.2013	List /	



Struktura povrchu: $\sqrt{Ra 1,6}$ (✓)		Hrany:		Měřítko 1:1	Přesnost ISO 2768-mK
					Tolerování ISO 8015
					Promítání $\begin{matrix} \text{A} \\ \text{B} \end{matrix}$
Materiál 1.4301	Polotovár $\varnothing 65-30$ ČSN EN 10060	Hmotnost 0,453 kg		CHRÁNĚNO PODLE ISO 16016	
 ÚSTAV KONSTRUOVÁNÍ	Druh dokumentu VÝKRES SOUČÁSTI		Název ZADNÍ ČÁST		
	Kreslil NOVÁK JAKUB				
	Schválil		Číslo dokumentu		
	Datum vydání 3.1.2013		A4-DIP/2-03/02 List /		



Struktura povrchu:		Hrany:		Měřítko 2:1	Přesnost ISO 2768-mK
					Tolerování ISO 8015
					Promítání
Materiál 1.4301	Polotovár Ø10-40 ČSN EN 10060	Hmotnost 0,002 kg		CHRÁNĚNO PODLE ISO 16016	
	Druh dokumentu VÝKRES SOUČÁSTI		Název VODÍCÍ VÁLEČEK		
	Kreslil NOVÁK JAKUB				
	Schválil		Číslo dokumentu		
	Datum vydání 3.1.2013		A4-DIP/2-03/03		
				List /	

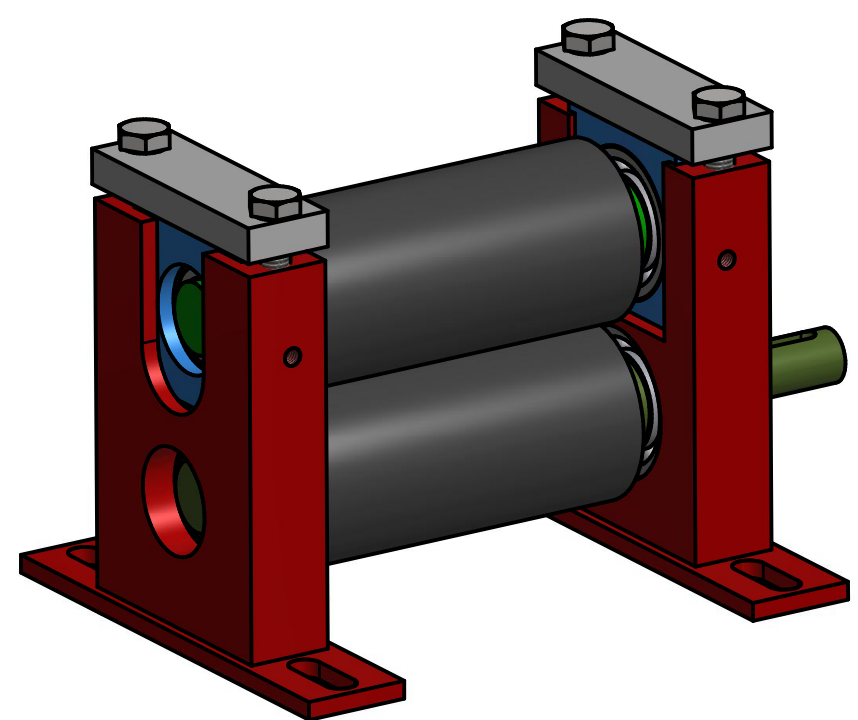
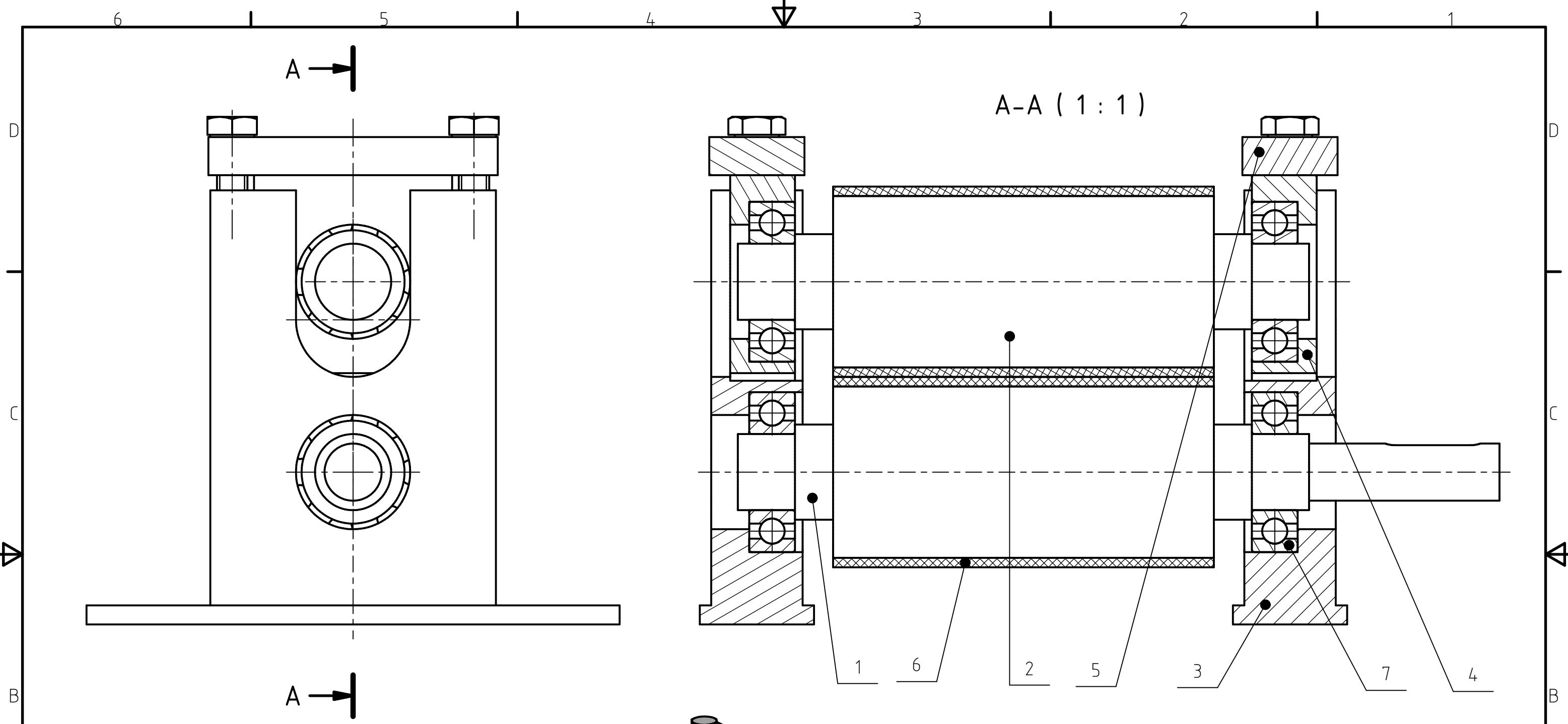


A-A (1:5)

Číslo polož.	Název - označení Výkres - norma	Polotovary Materiál	Hmot.	J.	Množ.
1	HLINÍKOVÝ PROFIL 60x60-500				3
2	HLINÍKOVÝ PROFIL 60x60-360				1
3	HLINÍKOVÝ PROFIL 60x60-300				1
4	HLINÍKOVÝ PROFIL 60x60-200				1
5	HLINÍKOVÝ PROFIL 60x30-240				1
6	HLINÍKOVÝ PROFIL 30x30-200				1
7	ELEKTROMOTOR GSS-04				1
8	ČÍVKA				1
9	REDUKCE ČÍVKY				1
10	HŘÍDEL ČÍVKY				1
11	PŘÍRUBA ELEKTROMOTORU				1
12	POJEZDOVÁ KOLEČKA				4
13	STAVĚCÍ NOŽKY				4
14	KROKOVÝ MOTOR NEMA 17				1
15	PŘÍRUBA KROKOVÉHO MOTORU				1
16	POHYBOVÝ ŠROUB				1
17	POJEZD ŘÁDKOVAČE				2
18	POJEZDOVÉ KOLEJNICE				1
19	KOLEČKO POJEZDU ŘÁDKOVAČE				2
20	KOLEČKO ŘÁDKOVAČE				1
21	LOŽISKO 607				1
22	KRYT PRO LOŽISKO				1
23	OPTICKÝ SENZOR				2
24	DRŽÁK OPTICKÉHO SENZORU				2
25	POTENCIOMETRICKÝ SNÍMAČ NATOČENÍ				1
26	DRŽÁK SNÍMAČE NATOČENÍ				1
27	PROTIZÁVAŽÍ				1
28	PÁKOVÝ MECHANIZMUS				1
29	KOLEČKO PÁKOVÉHO MECHANIZMU				1

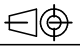

24	DRŽÁK OPTICKÉHO SENZORU			2
25	POTENCIOMETRICKÝ SNÍMAČ NATOČENÍ			1
26	DRŽÁK SNÍMAČE NATOČENÍ			1
27	PROTIZÁVAŽÍ			1
28	PÁKOVÝ MECHANIZMUS			1
29	KOLEČKO PÁKOVÉHO MECHANIZMU			1

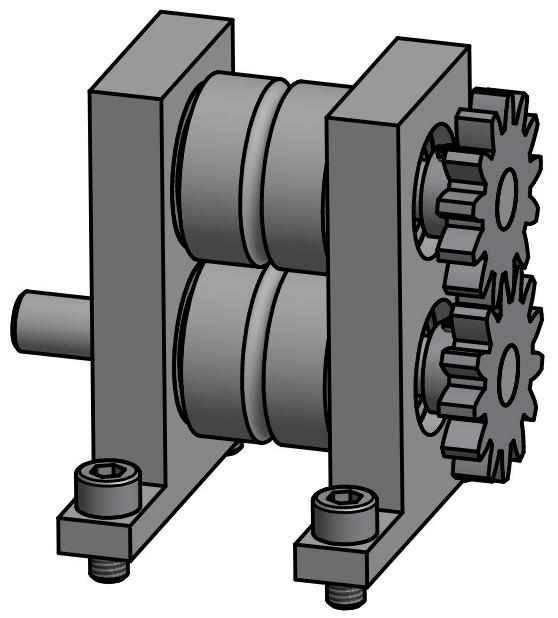
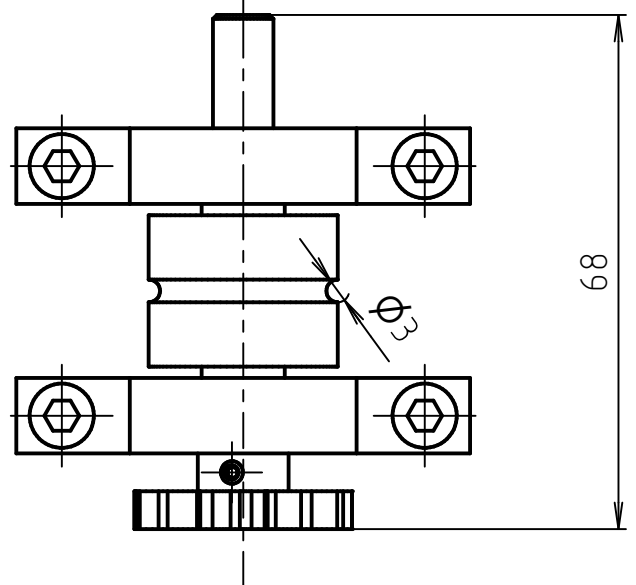
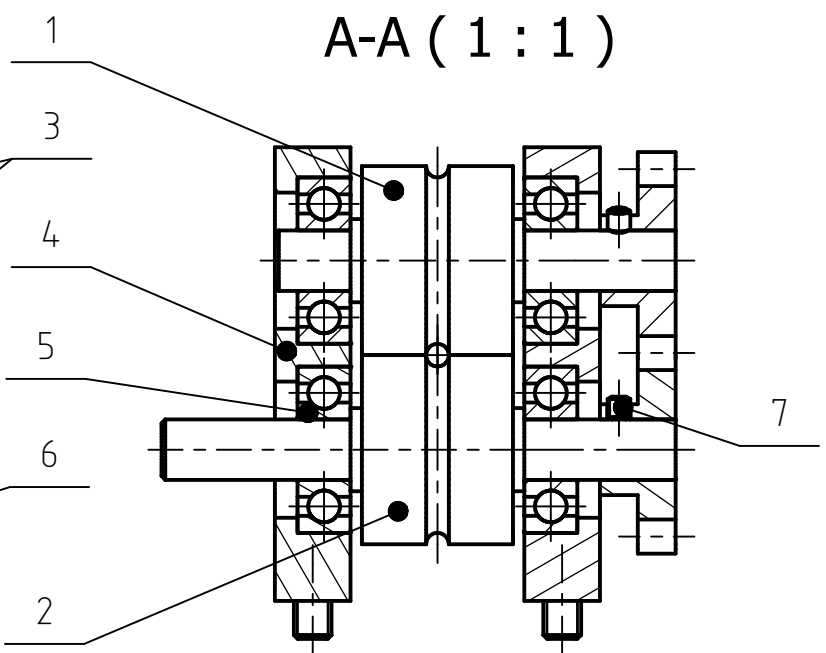
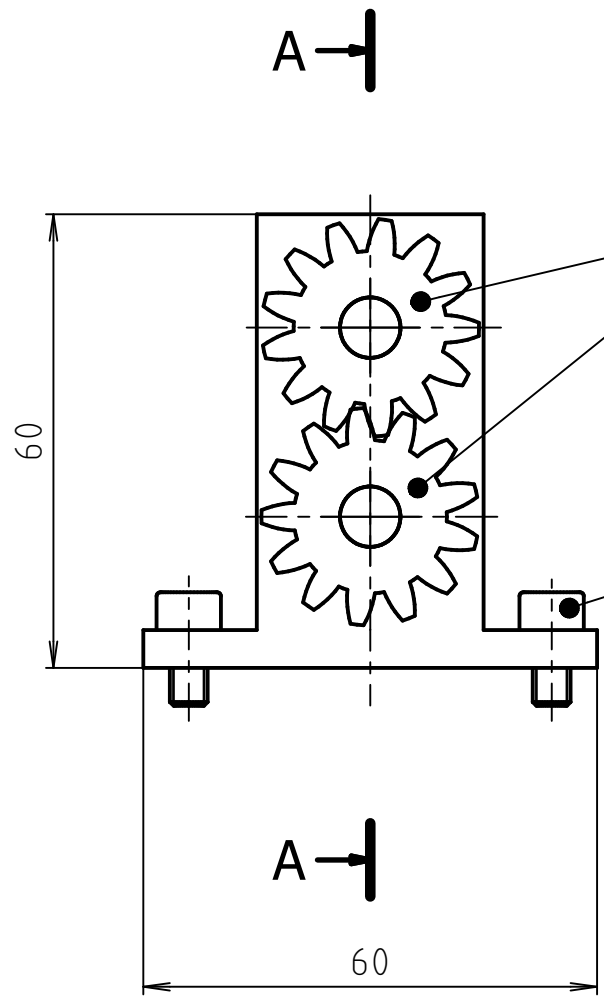
Struktura povrchu:		Hrany:		Měřítko 1:5	Přesnost Tolerování Promítání
Materiál	Polotovary	Hmotnost		Název CHRÁNĚNO PODLE ISO 16016	
	Druh dokumentu VÝKRES SESTAVY	Název NAVÍJECÍ ZAŘÍZENÍ		Číslo dokumentu A2-DIP3-00/00	
	Kreslil NOVÁK JAKUB				
Schválil	Datum vydání 12.4.2013			List /	



Struktura povrchu:		Hrany:		Měřítko	Přesnost
				1:1	Tolerování
					Promítání $\begin{matrix} \leftarrow \\ \oplus \end{matrix}$
Materiál		Polotovary		Hmotnost	CHRÁNĚNO PODLE ISO 16016
 ÚSTAV KONSTRUOVÁNÍ	Druh dokumentu VÝKRES SESTAVY		Název VÁLCOVÝ ODTAH		
	Kreslil NOVÁK JAKUB		Číslo dokumentu		
	Schválil		A3-DIP/5-01/00		
	Datum vydání 8.3.2013		List /		

Číslo polož.	Název - označení			Množ.
1	VÁLEC S HŘÍDELÍ			1
2	VÁLEC PŘÍTLAČNÝ			1
3	POUZDRO			2
4	DOMEČEK PRO LOŽISKO			2
5	DOTAH			2
6	GUMOVÝ NÁVLEK			2
7	LOŽISKO 6004			4

Struktura povrchu:		Hrany:		Měřítko 1:1	Přesnost ISO 2768-mK
					Tolerování ISO 8015
					Promítání 
Materiál	Polotovár	Hmotnost	CHRÁNĚNO PODLE ISO 16016		
 ÚSTAV KONSTRUOVÁNÍ	Druh dokumentu KUSOVNÍK	Název VÁLCOVÝ ODTAH			
	Kreslil NOVÁK JAKUB	Číslo dokumentu			
	Schválil	A3-DIP/5-01/01			
	Datum vydání 8.3.2013	List /			



Číslo polož	Název - označení Výkres - norma	Polotovar Materiál	Hmot.	J.	Množ.
1	VÁLEC S DRÁŽKOU				1
2	VÁLEC S DRÁŽKOU HNACÍ				1
3	OZUBENÉ KOLO				2
4	DOMEČEK				2
5	LOŽISKO 608				4
6	ŠROUB S VÁLCOVOU HLAVOU M5				4
7	STAVĚCÍ ŠROUB M3				2

Struktura povrchu:	Hrany:	Měřítko 1:1	Přesnost Tolerování Promítání
--------------------	--------	----------------	-------------------------------------

Materiál	Polotovar	Hmotnost	CHRÁNĚNO PODLE ISO 16016
 ÚSTAV KONSTRUOVÁNÍ	Druh dokumentu VÝKRES SESTAVY	Název VÁLCOVÁ KALIBRACE	
	Kreslil NOVÁK JAKUB	Číslo dokumentu A3-DIP/6-00/00	
	Schválil	List /	
Datum vydání 12.4.2013			