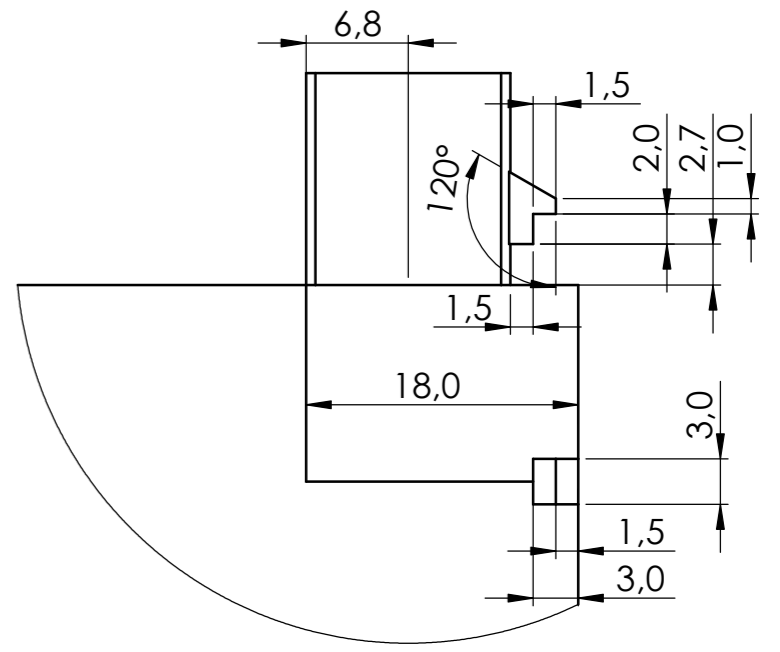
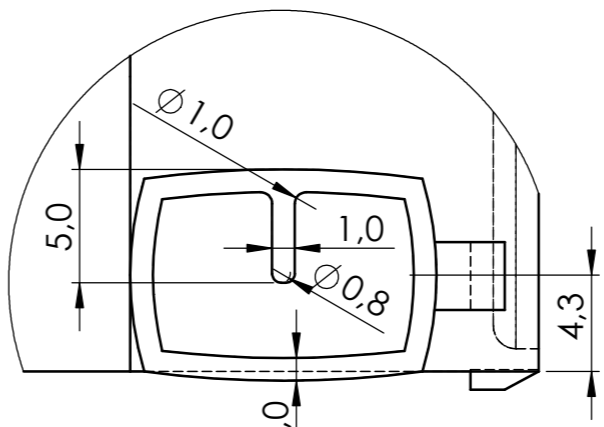
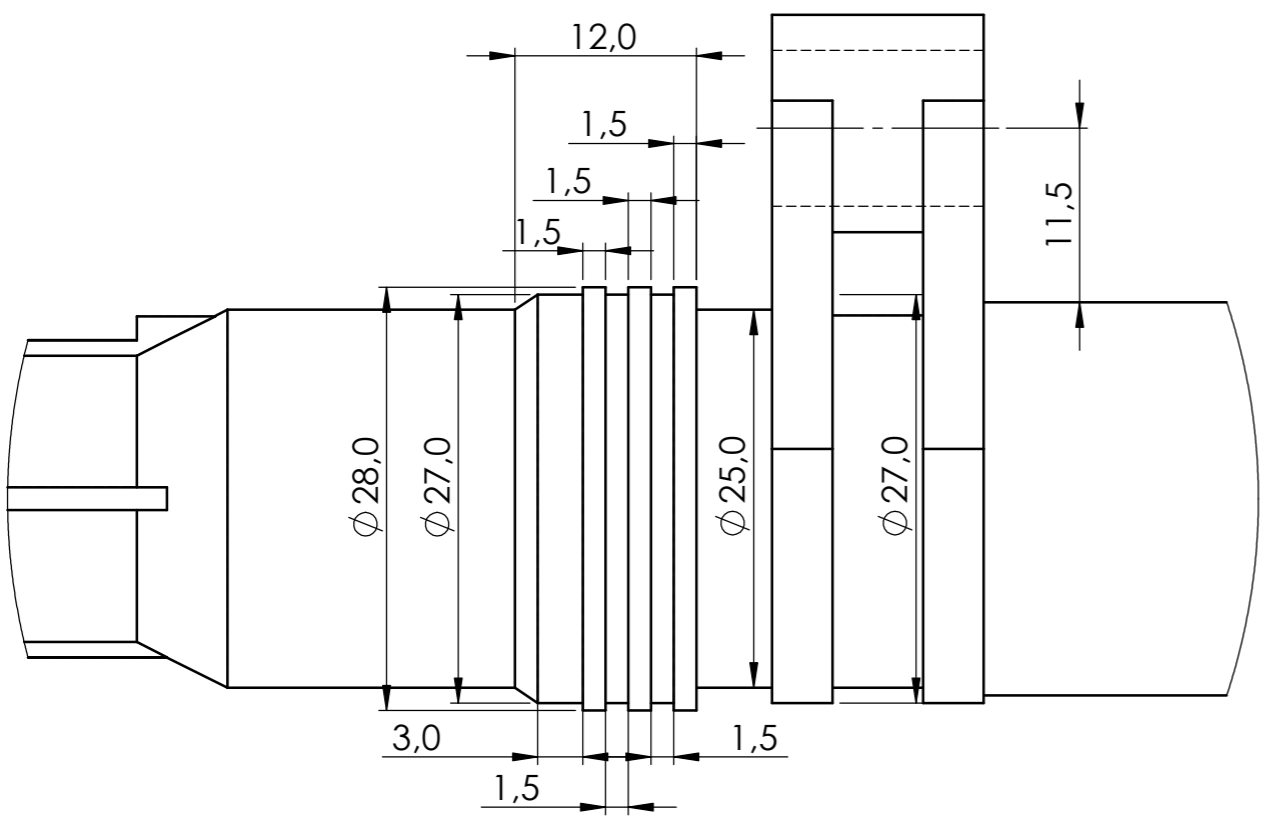
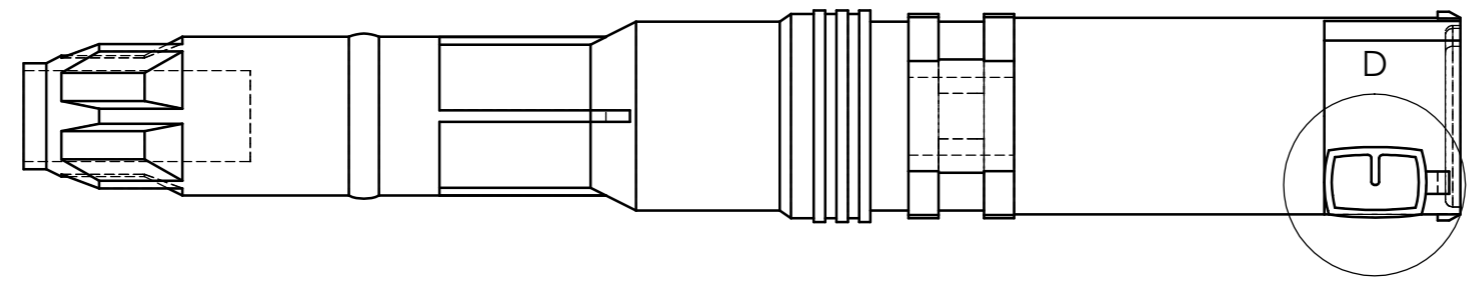
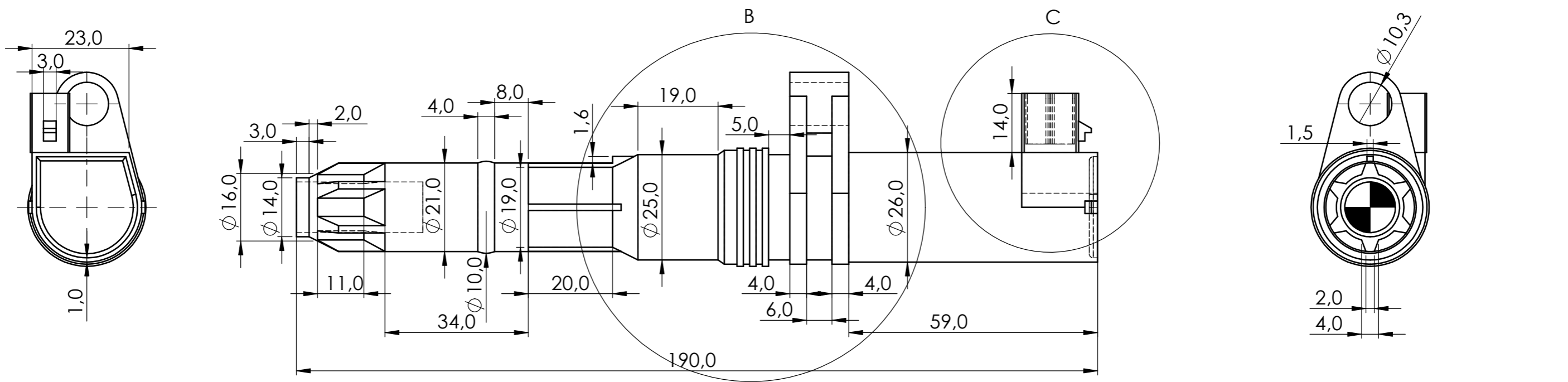


8 7 6 5 4 3 2 1

F
E
D
C
B
A

F
E
D
C
B
A



DETAIL B
MÉRITKO 2 : 1

DETAIL D
MÉRITKO 3 : 1

DETAIL C
MÉRITKO 2 : 1

POKUD NENÍ UVEDENO JINAK: JEDNOTKY JSOU V MILIMETRECH		OPRACOVÁNÍ:		ODSTRANIT OSTRÉ HRANY		NEUPRAVOVAT MÉRITKO VÝKRESU		ZMĚNA	
DRSNOST:						Patrik Balvín, 240 829			
TOLERANCE:						NÁZEV:		Úchyt zapalovací cívky	
LINEÁRNÍ:						Č. VÝKRESU		BP-240829	
ÚHLOVÁ:						MATERIÁL:		PA6 CF15	
						HMOTNOST:		MÉRITKO:1:1	
								LIST 1 Z 1 LISTŮ	

8 7 6 5 4 3 2 1

A