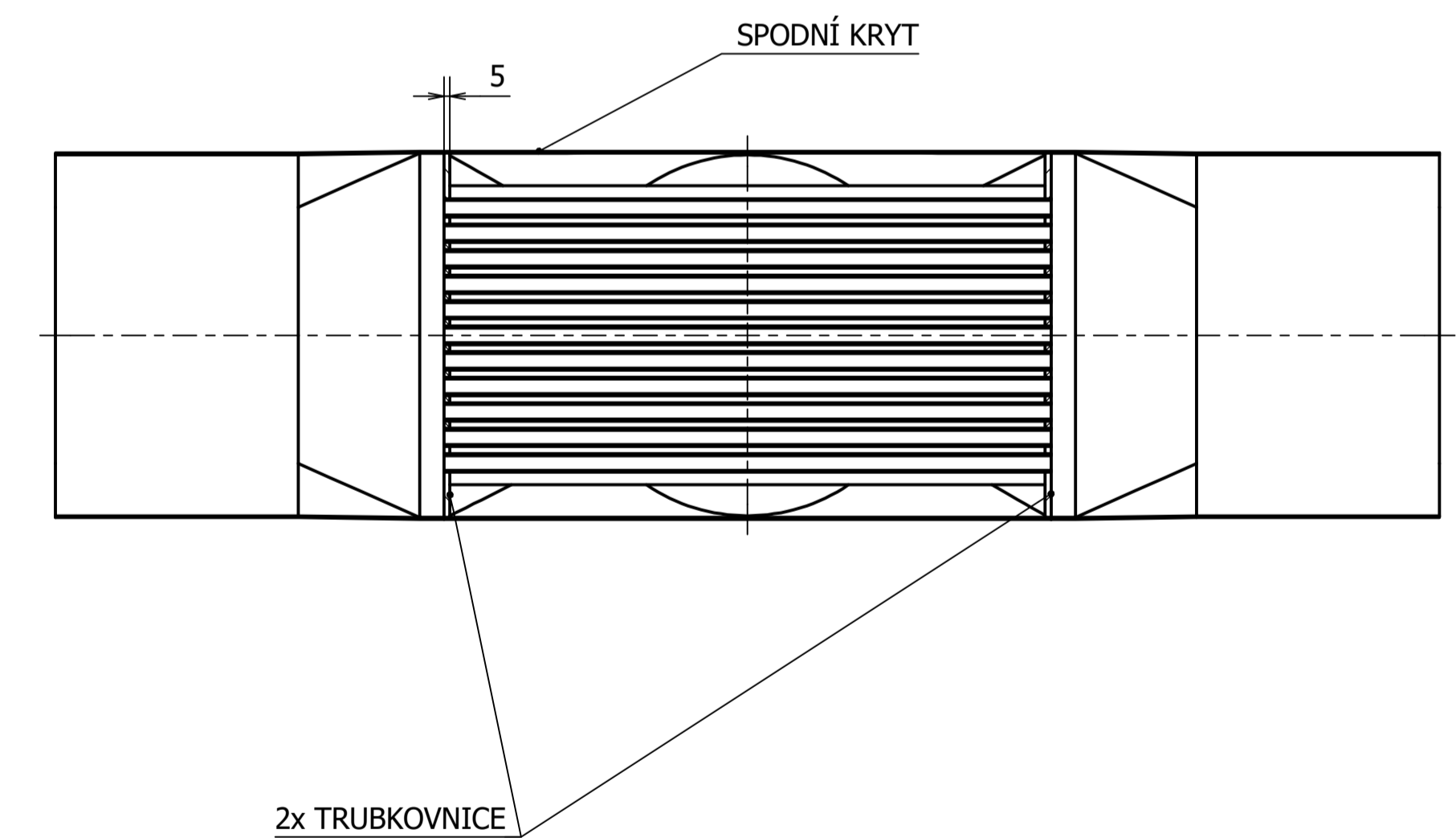
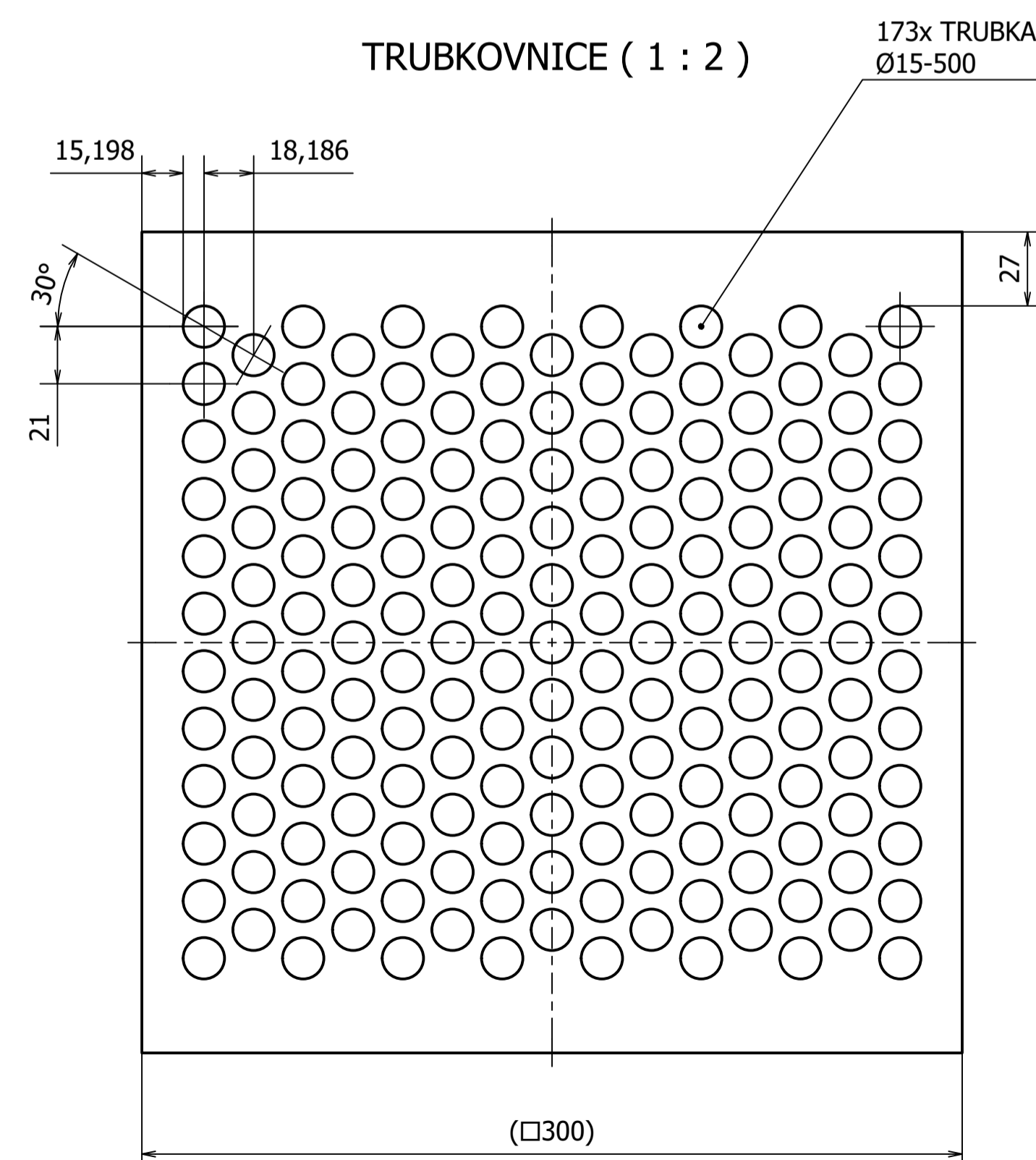
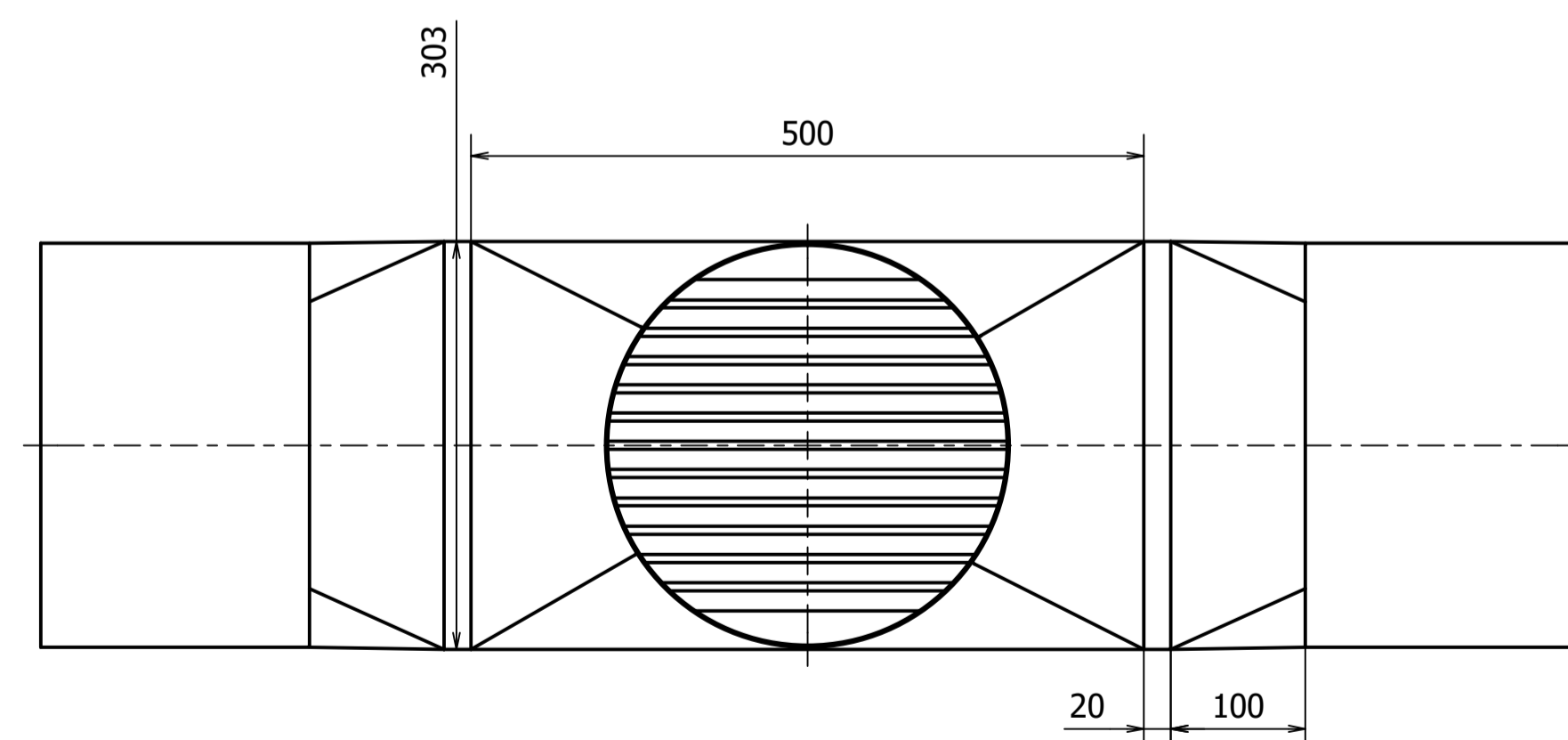


A-A (1 : 5)



TLOUŠŤKA PLECHŮ 1,5 mm
DÍLY SVAŘENY

Drsnost povrchu	Hrany	Měřítko 1 : 5	Přesnost ISO 2768-mH Promítání
Materiál	Položovar	Hmotnost 70,35 kg	Sestava Chráněno podle ISO 16016
Druh dokumentu	NÁVRHOVÝ VÝKRES	Název	VÝMĚNÍK TEPLA
Kreslil	VOJTĚCH PALYZA	Číslo dokumentu	1-2020/2021
Schválil			
Datum vydání 21.05.2021			Lišt 1/1