

Posudek oponenta diplomové práce

Název práce: Rekreační objekt v Újezdě

Autor práce: Bc. Anna Kráčalíková

Oponent práce: Ing. Eva Šuhajdová

Popis práce:

Předmětem řešení diplomové práce bylo vypracování projektové dokumentace pro provádění novostavby penzionu se 16 pokoji a restaurací se zázemím, součástí je rovněž parkovací plocha na pozemku. Objekt je samostatně stojící obdélníkového půdorysu se dvěma nadzemními podlažními, částečně podsklepený. Konstrukce objektu je kombinací dřevostavby a železobetonové konstrukce, zastřešení je řešeno sedlovou střechou s krovem.

Hodnocení práce studenta:

	Výborné	Velmi dobré	Dobré	Nedostatečné
1. Odborná úroveň práce	<input checked="" type="checkbox"/>	<input type="checkbox"/>	<input type="checkbox"/>	<input type="checkbox"/>
2. Vhodnost použitých metod a postupů	<input checked="" type="checkbox"/>	<input type="checkbox"/>	<input type="checkbox"/>	<input type="checkbox"/>
3. Využití odborné literatury a práce s ní	<input checked="" type="checkbox"/>	<input type="checkbox"/>	<input type="checkbox"/>	<input type="checkbox"/>
4. Formální, grafická a jazyková úprava práce	<input checked="" type="checkbox"/>	<input type="checkbox"/>	<input type="checkbox"/>	<input type="checkbox"/>
5. Splnění požadavků zadání práce	<input checked="" type="checkbox"/>	<input type="checkbox"/>	<input type="checkbox"/>	<input type="checkbox"/>

Připomínky a dotazy k práci:

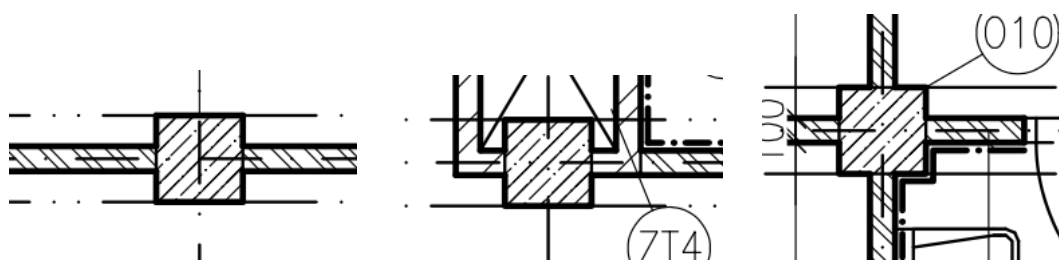
Předložená práce je zpracována na výborné úrovni. Výkresovou část lze hodnotit jako úplnou včetně detailů, výkresy jsou podrobné a přehledné, řešení projektu je výstižné na všech výkresech. Z hlediska stavebně-technického řešení nebyly nalezeny významnější nedostatky. Textová část je zpracována ve formě odpovídající současným požadavkům stavebního zákona.

K předložené diplomové práci mám tyto poznámky a otázky:

- Ke koordinační situaci: V jakých jednotkách kótujeme stavební výkresy vč. situací? Měřítko čar sítí je příliš drobné a značky jsou tak splývají. Není zcela zřejmé, kde je hranice pozemku, resp. řešeného území. Není zakreslen okapový chodníček. Není zřejmá vzdálenost od stávajícího objektu lyžařské chaty. Není zakreslen hlavní vstup do objektu.
- K půdorysu 1S: legenda materiálů neodpovídá šrafám použitým v půdorysu – konkrétně se

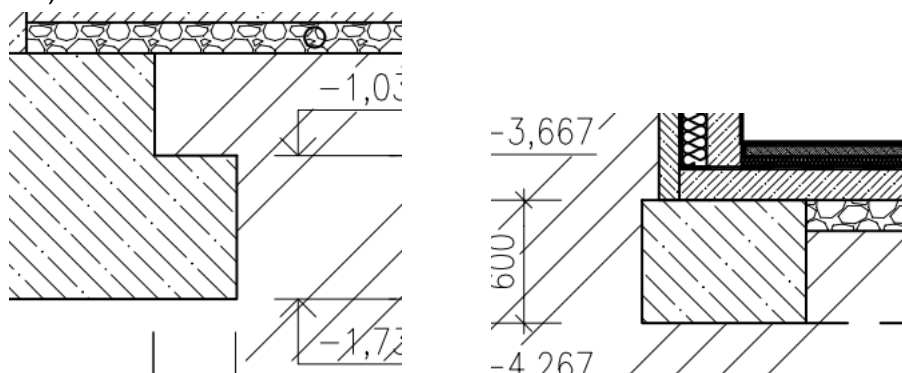
jedná o stěny výtahové šachty a nosné stěny schodišťového jádra. Řezová rovina v místě schodiště by měla procházet ve 2/3 výšky schodiště. Nejsou popsány ani okótovány dva sloupy v šachtě ZT9 a mezi dveřmi do místností 0.01 a 0.03. Jaký význam má mezera, o kterou je sloup v šachtě ZT9 odsazen od obvodové nosné železobetonové stěny? Pokud se jedná o monolitický sloup, jak se bude v tomto místě provádět jeho bednění? Nebylo by vhodné v 1S umístit rovněž úklidovou místnost?

- K výkresu 1NP: zdůvodněte napojování příček na železobetonové sloupy tak, že sloup není zalícován ani s jedním lícem příčky (viz Obr. 1). V čem je výhoda tohoto řešení?



Obr. 1 Napojení příček na sloupy v 1NP (výřezy z výkresu Půdorys 1NP).

- Jak vypadá velkorozměrné okno na SV a SZ fasádě? Podle půdorysu 1NP jsou okna zakreslena, jako by byly na celou výšku patra (od podlahy po strop), ale v pohledech to tak není. Popište stručně detail napojení vnitřní příčky na výplň otvoru v SZ fasádě (detail není v PD řešen, dotazuji se pouze na základní představu o řešení detailu).
- Pro lepší orientaci ve výkresech by bylo vhodné označit/popsat koordinační osy (zejm. v půdorysech a výkresech stropů).
- Ve výkrese základů a řezů není zcela zřetelné kudy vede hydroizolace.
- Jaká je konstrukce boční strany vikýře?
- Jakým způsobem budou prováděny výkopy a betonáž základů s ozubem v původní zemině (viz Obr. 2)?



Obr. 2 Výřezy z výkresu Řez A-A.

Závěr:

Všechny výkresy jsou zpracované na výborné úrovni, drobné nedostatky nejsou zásadního charakteru. Celá práce je konzistentní a je z ní zřejmé, že studentka má o dané problematice přehled. Z hlediska kompletnosti dokumentace by bylo vhodné ještě doplnit výkresy dřevěných konstrukcí, zejména obvodových stěn, ale to by již bylo nad rámec požadovaného rozsahu diplomové práce. Uvedené poznámky jsou pouze drobná pobídka k zamyšlení, jinak k práci nemám výhrady.

Diplomový projekt byl zpracován v požadovaném rozsahu. Studentka se s dílčími úkoly řešení

teoretické práce vypořádala výborně, jednoznačně prokázala schopnost samostatné tvůrčí práce a zadanou problematiku zpracovala s výborným přehledem.
Diplomovou práci doporučuji k obhajobě.

Klasifikační stupeň podle ECTS: **A/1**

Datum: 25. 1. 2021

Podpis oponenta práce