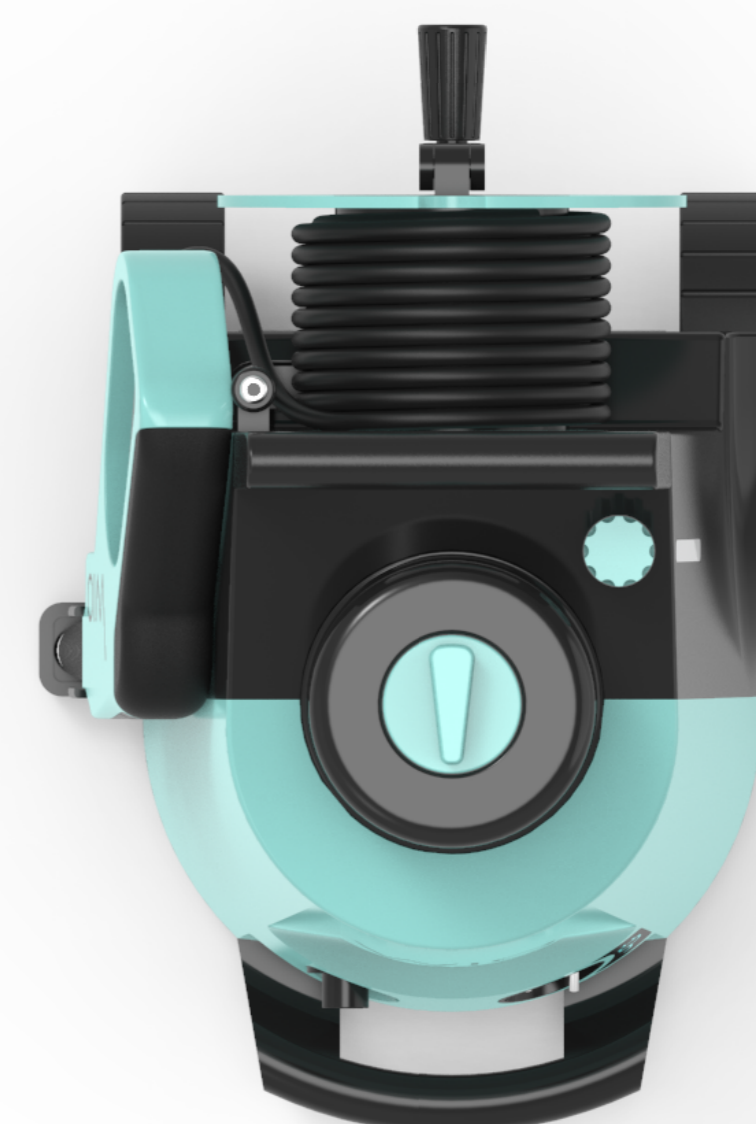
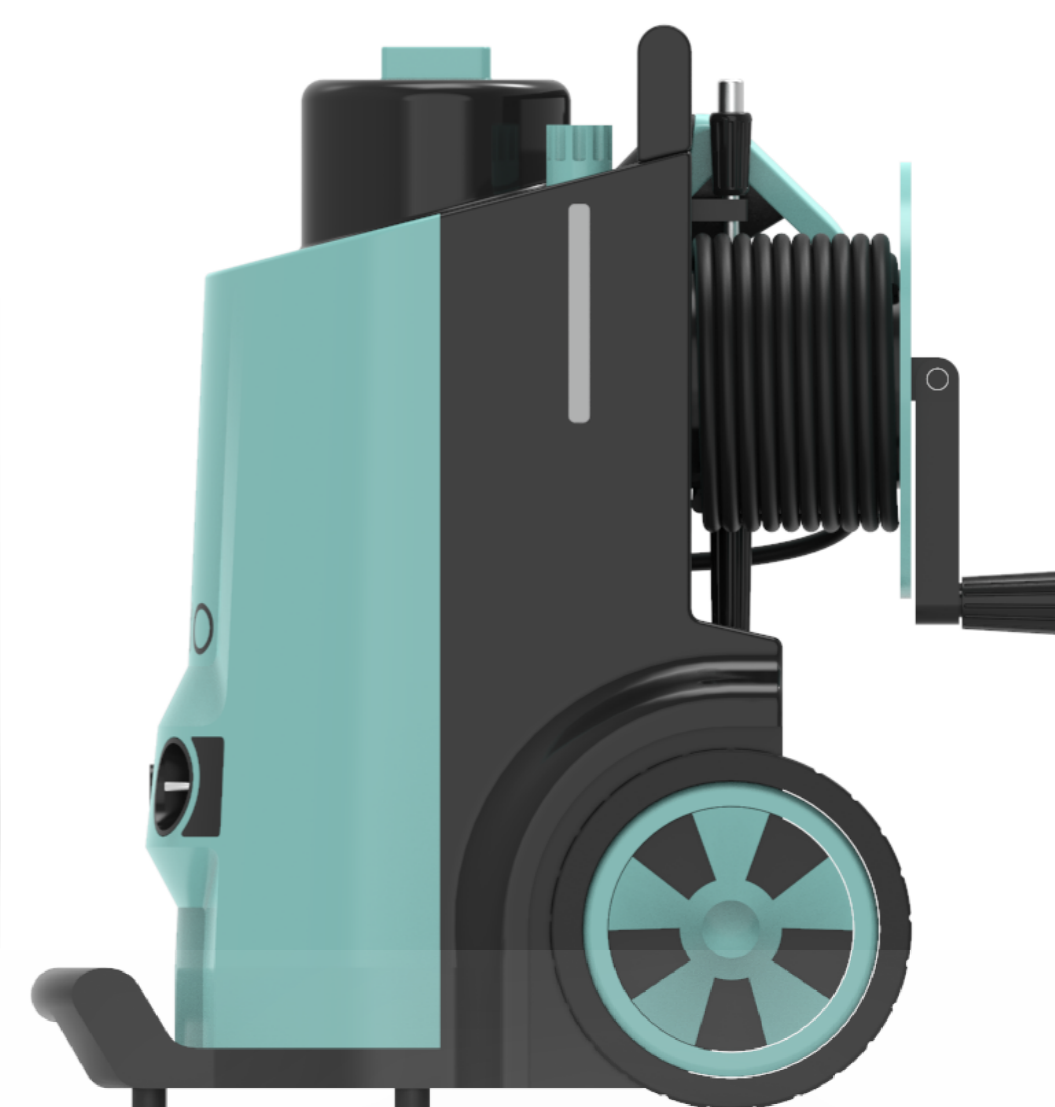


# DESIGN VYSOKOTLAKÉ MYČKY

designérský poster

# WIO



## Wio

Vysokotlaká myčka Wio je skvělým pomocníkem do každé domácnosti. Zastane čisticí práce kolem domu, chat a chalup. Cílovou skupinou jsou především hobby uživatelé a poloprofesionálové.

Finální tvarové řešení vychází z variantních studií.

Barevná kombinace světle zelené s černou je moderní a vizuálně atraktivní. Barevné rozdělení je v souladu s rozvržením dílů vysokotlaké myčky.

Finální design kombinuje oblé a hranaté tvary. Kombinací těchto prvků vznikl sympatický a pro širokou veřejnost vizuálně přitažlivý design.

Tlaková pistole je umístěna na straně vysokotlaké myčky. Zde drží pomocí dvou vysunutých částí, do kterých pistole snadno a přesně zapadá. Spodní část výškově navazuje na spodní madlo. Celkový tvar pistole je hranatý až na uchopovací část, která mírně a plynule přechází do oválného tvaru, který je přirozenější pro úchop.

DESIGN VYSOKOTLAKÉ MYČKY/ DIPLOMOVÁ PRÁCE / Autor: Bc. Klára Nyklová / Vedoucí práce: akad. soch. Josef Sládek, ArtD. / VUT v Brně / FSI / ÚK / OPD / 2019/20

# DESIGN VYSOKOTLAKÉ MYČKY

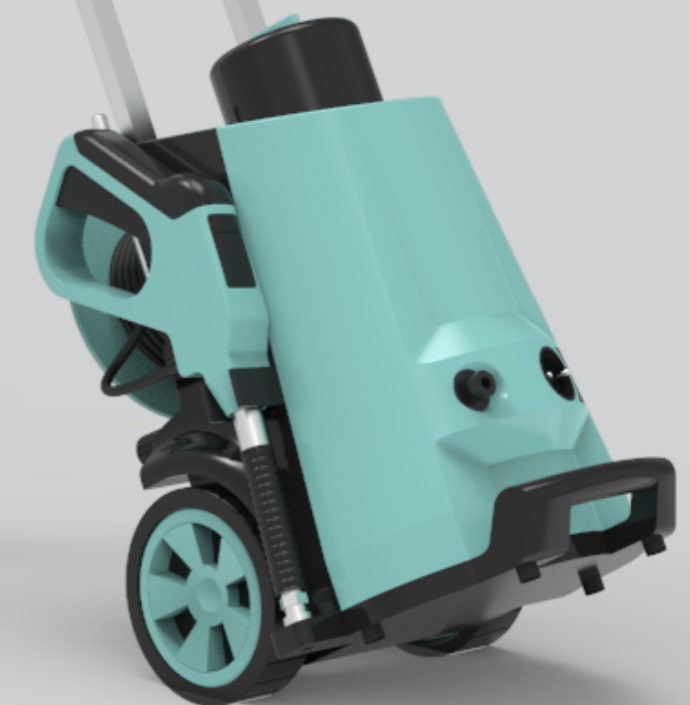
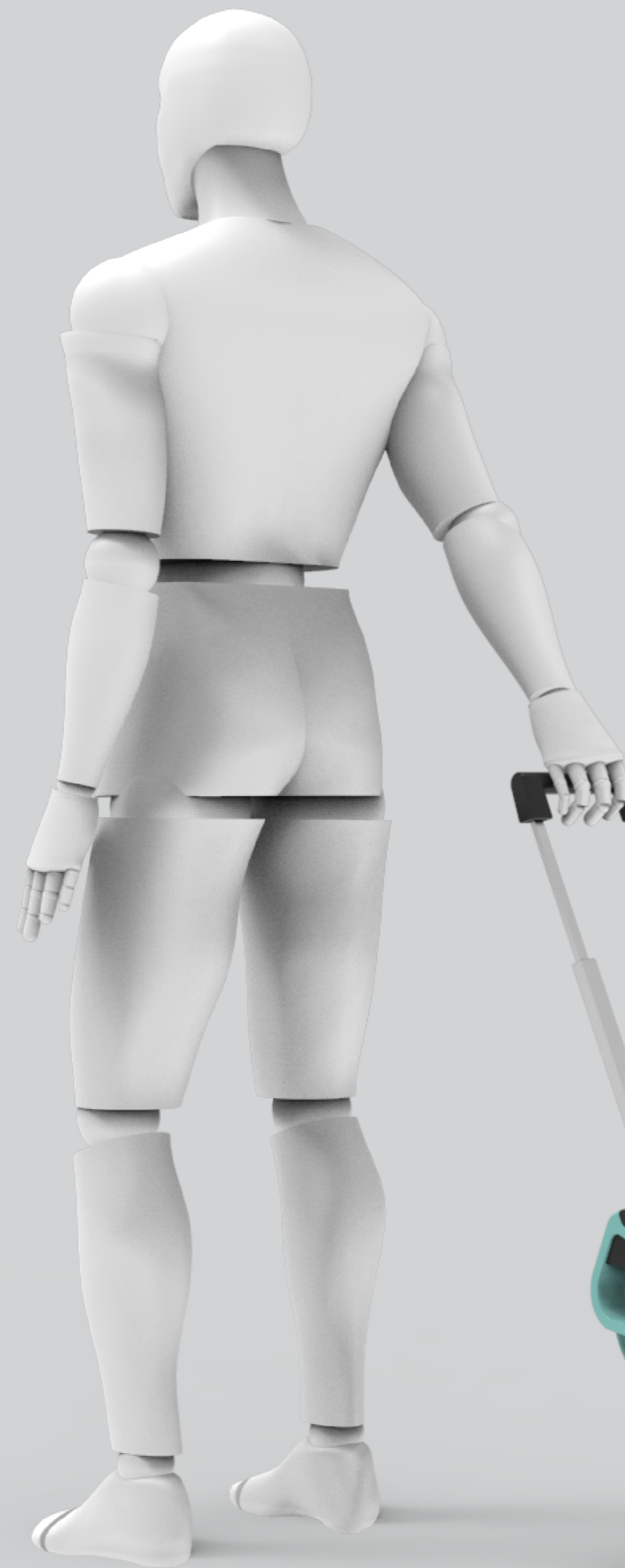
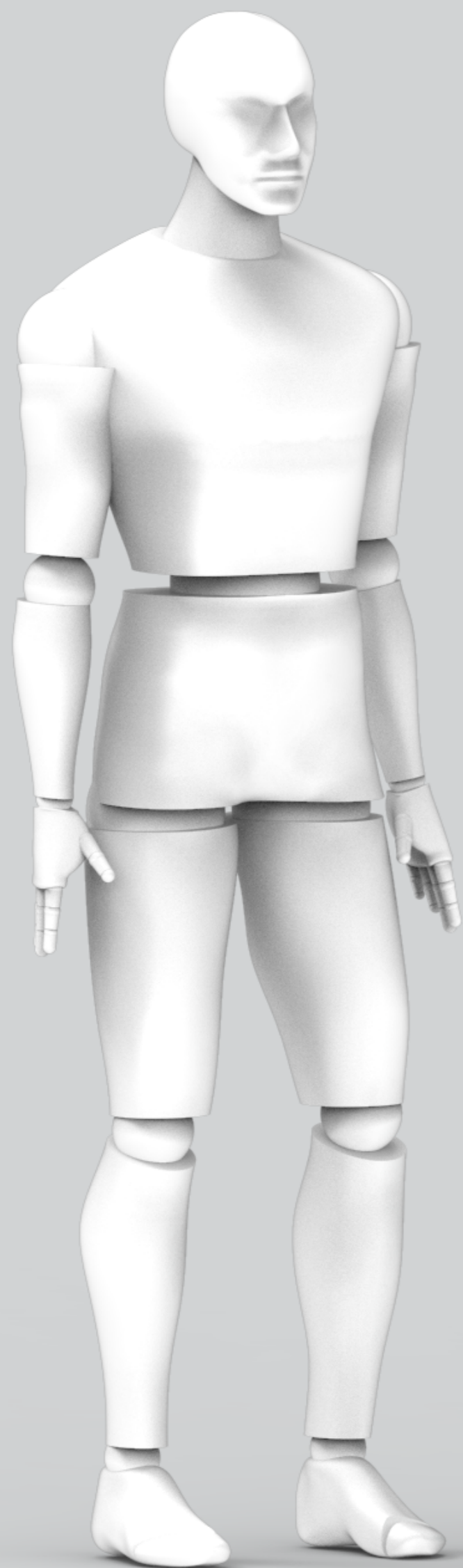
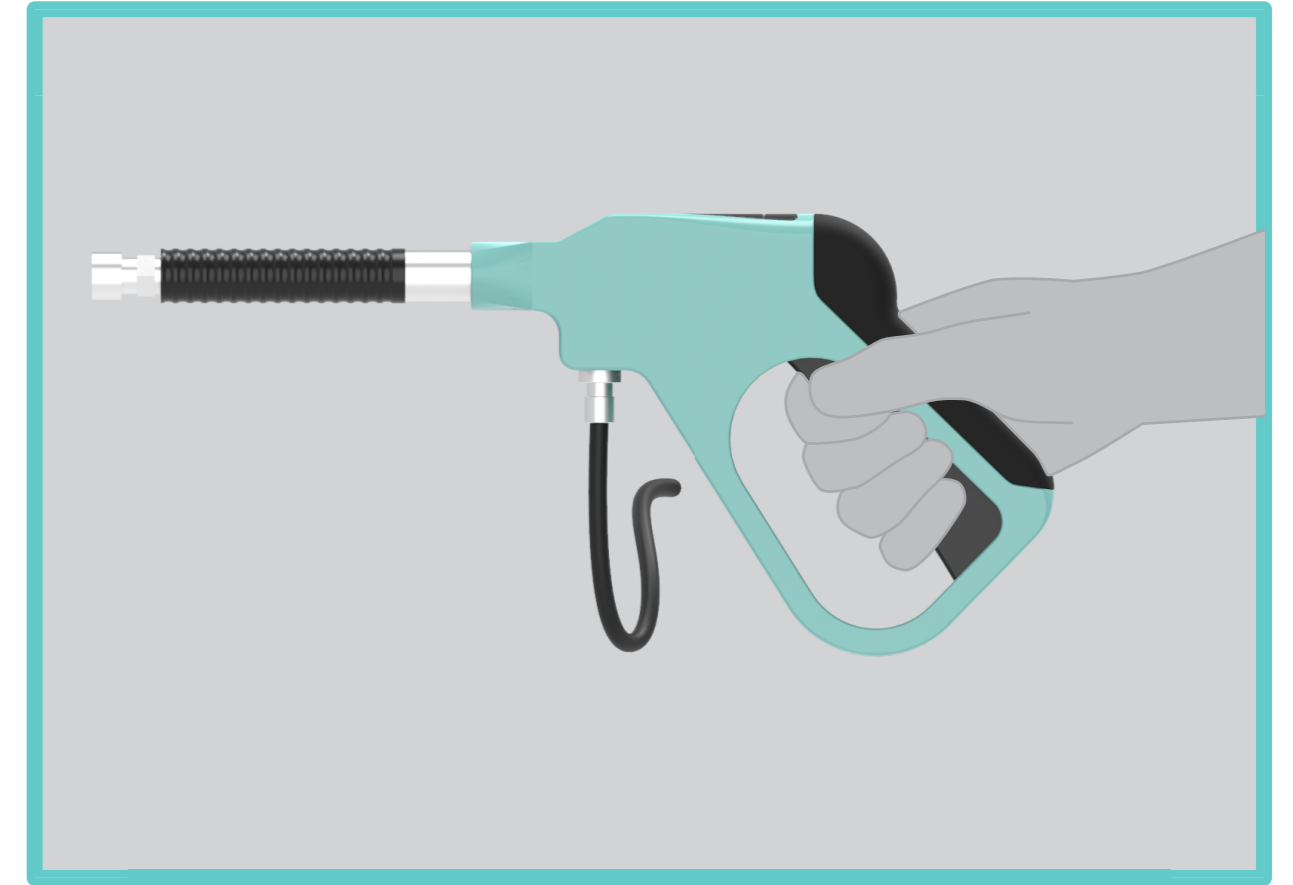
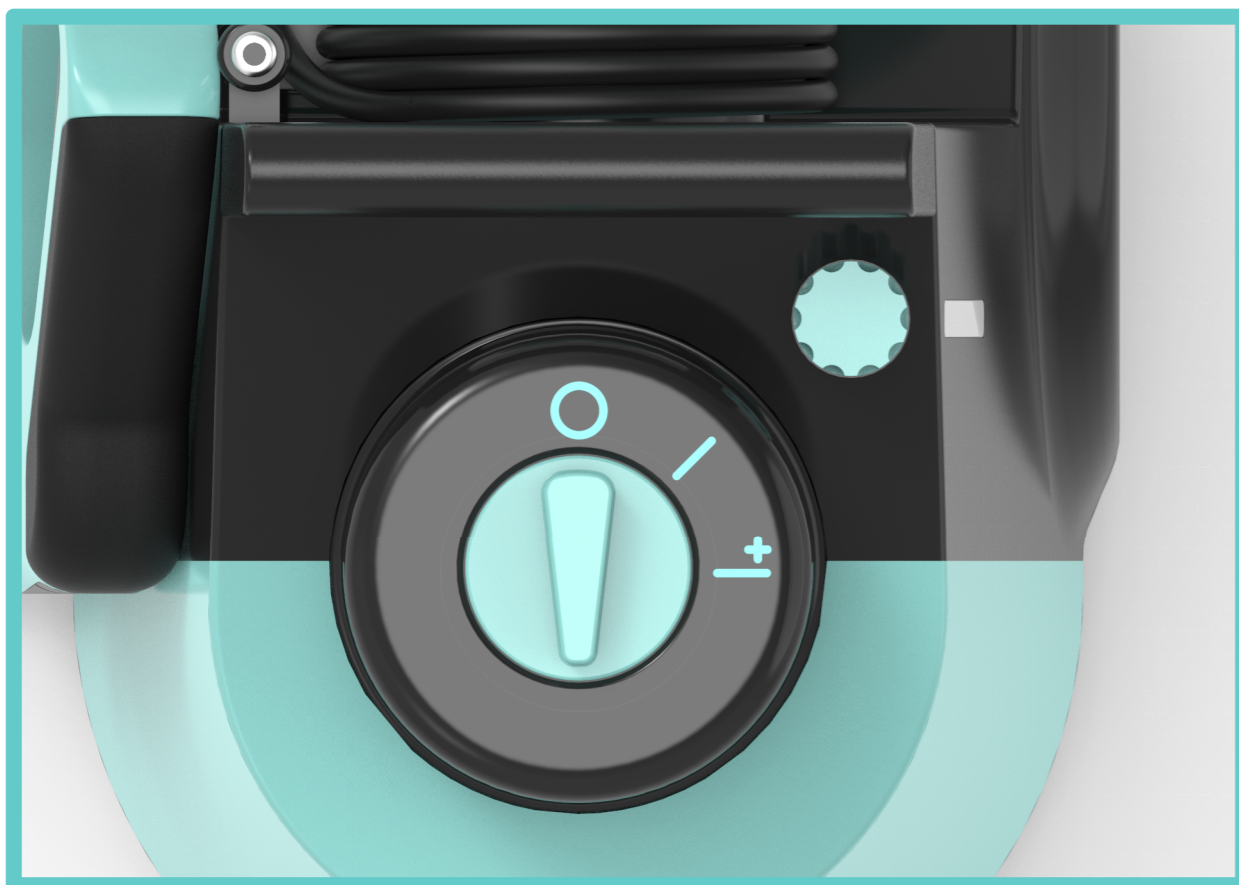
ergonomický poster

# WIO

Součástí návrhu je teleskopické madlo, které je možné nastavit do různých výškových poloh, kde maximální výška vytečeného madla je 1000 mm. Tato výška byla zvolena s ohledem na ergonomii.

Horní a spodní madla mají stejný kruhový průměr 25 mm. madla jsou mírně zdrsněná, aby se snížilo riziko prokluzování při manipulaci s přístrojem. Spodní madlo usnadňuje manipulaci s čističem při ukládání přístroje či připekávání vyšších překážek v terénu. Přidanou funkcí dolního madla je, že také slouží i jako opěrná noha a zvyšuje tak stabilitu přístroje.

Připojka k vodnímu zdroji je umístěna v přední části nad dolním madlem. Stejně tak je umístěn i elektrický přívodní kabel, který je namotán uvnitř přístroje a k jeho namotávání slouží tlačítko.

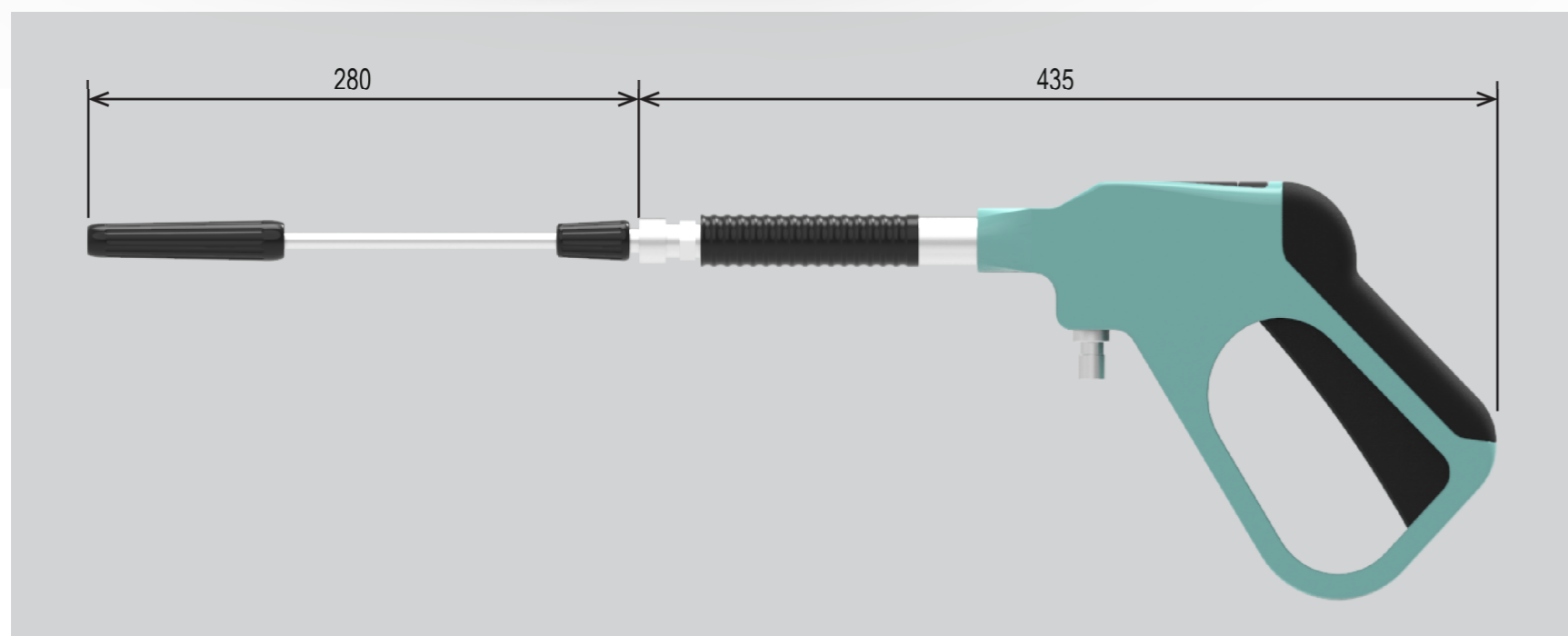


DESIGN VYSOKOTLAKÉ MYČKY/ DIPLOMOVÁ PRÁCE / Autor: Bc. Klára Nyklová / Vedoucí práce: akad. soch. Josef Sládek, ArtD. / VUT v Brně / FSI / ÚK / OPD / 2019/20

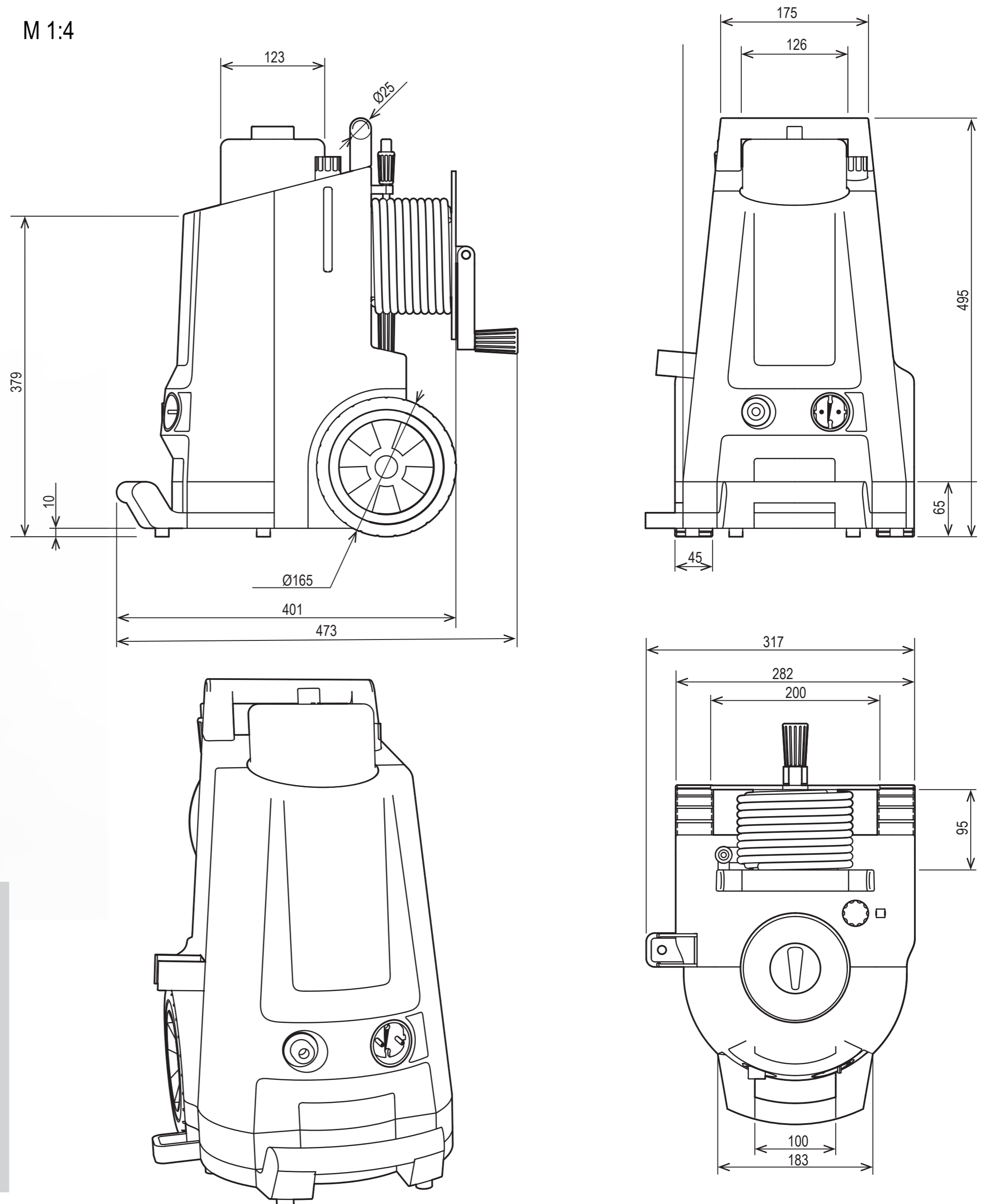
# DESIGN VYSOKOTLAKÉ MYČKY

technický poster

# WIO

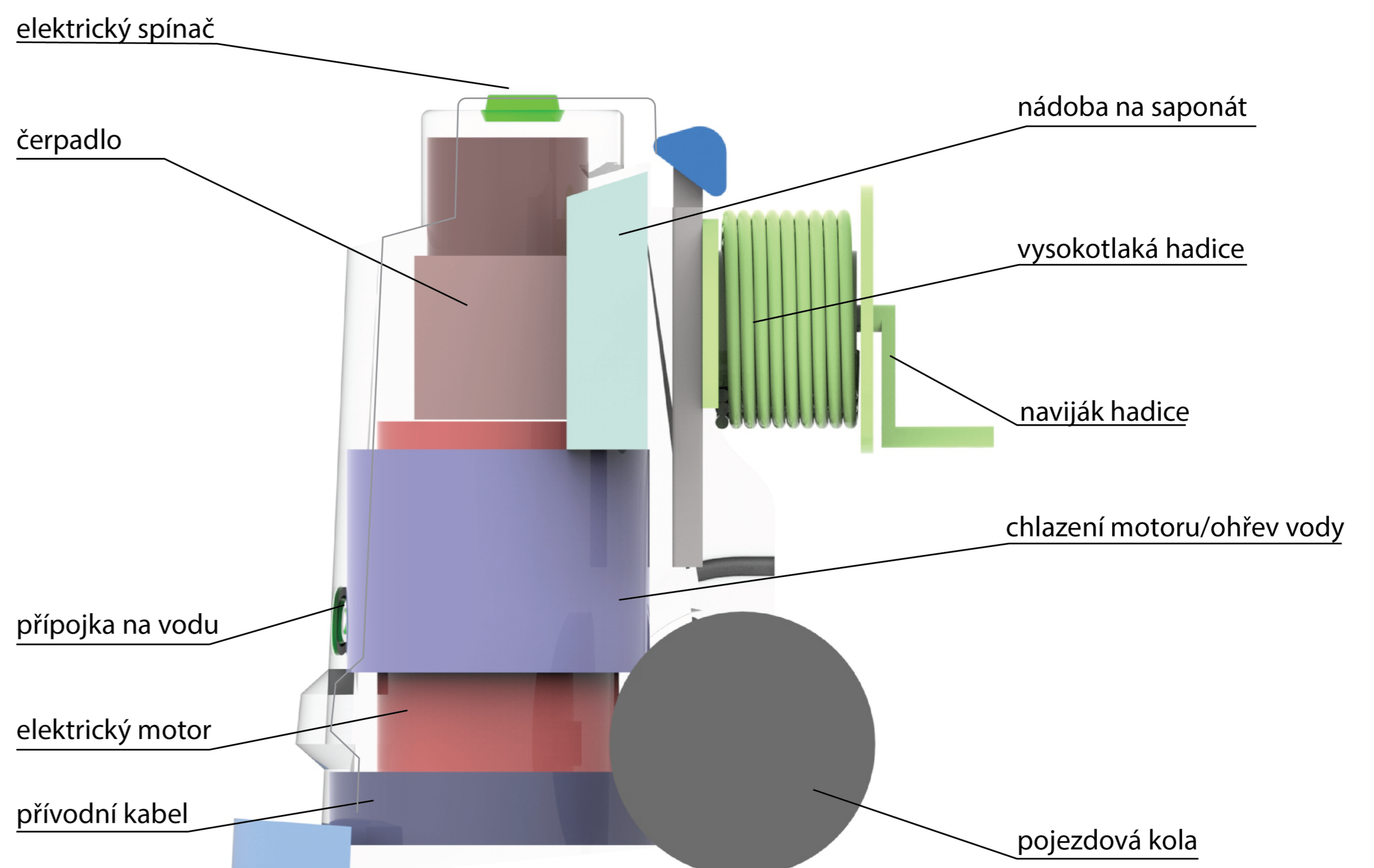


M 1:4



## Vnitřní uspořádání komponentů

Celkové tvarování vysokotlaké myčky je navrženo s ohledem na vnitřní uspořádání komponentů. elektrický napájecí kabel je umístěn v přední části, stejně tak i přípojka ke zdroji vody. Hlavními komponenty je elektrický motor s čerpadlem. Důležitou součástí návrhu je i navijecí buben s tlakovou hadicí o délce 7 m. Teleskopické madlo umožňuje nastavení výšky ve dvou polohách. Přední madlo slouží také jako opěrná noha a zvyšuje tak celkovou stabilitu přístroje. Hlavními komponenty ve vysokotlakém čističi jsou motor, čerpadlo, spínač, nádoba na čisticí přípravky a trysky. V zadní části je uchycen nástavec na pistolí s náhradními tryskami. Hadice, trysky a prodlužovací nástavec jsou k sobě připojovány pomocí rychlospojek.

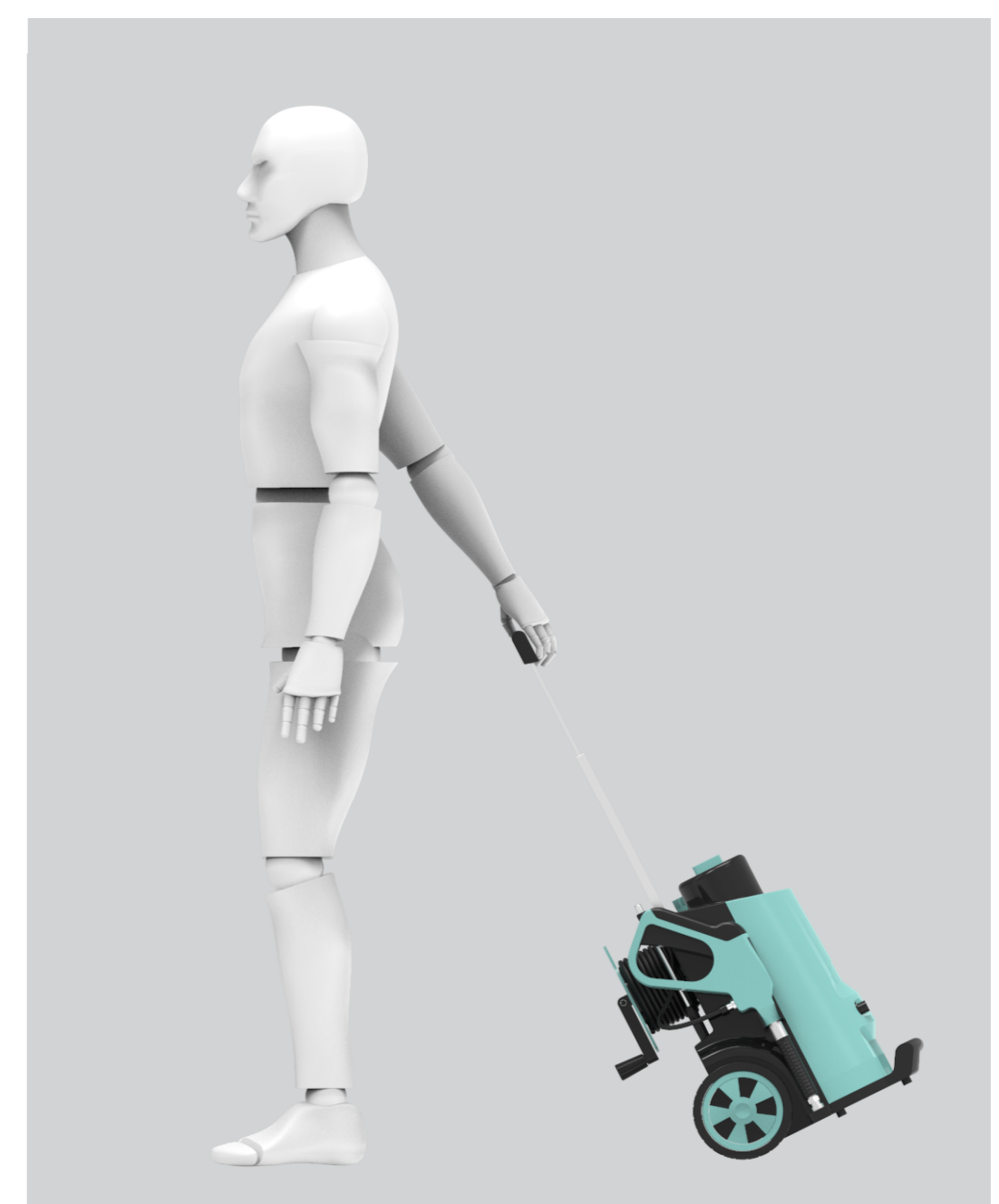
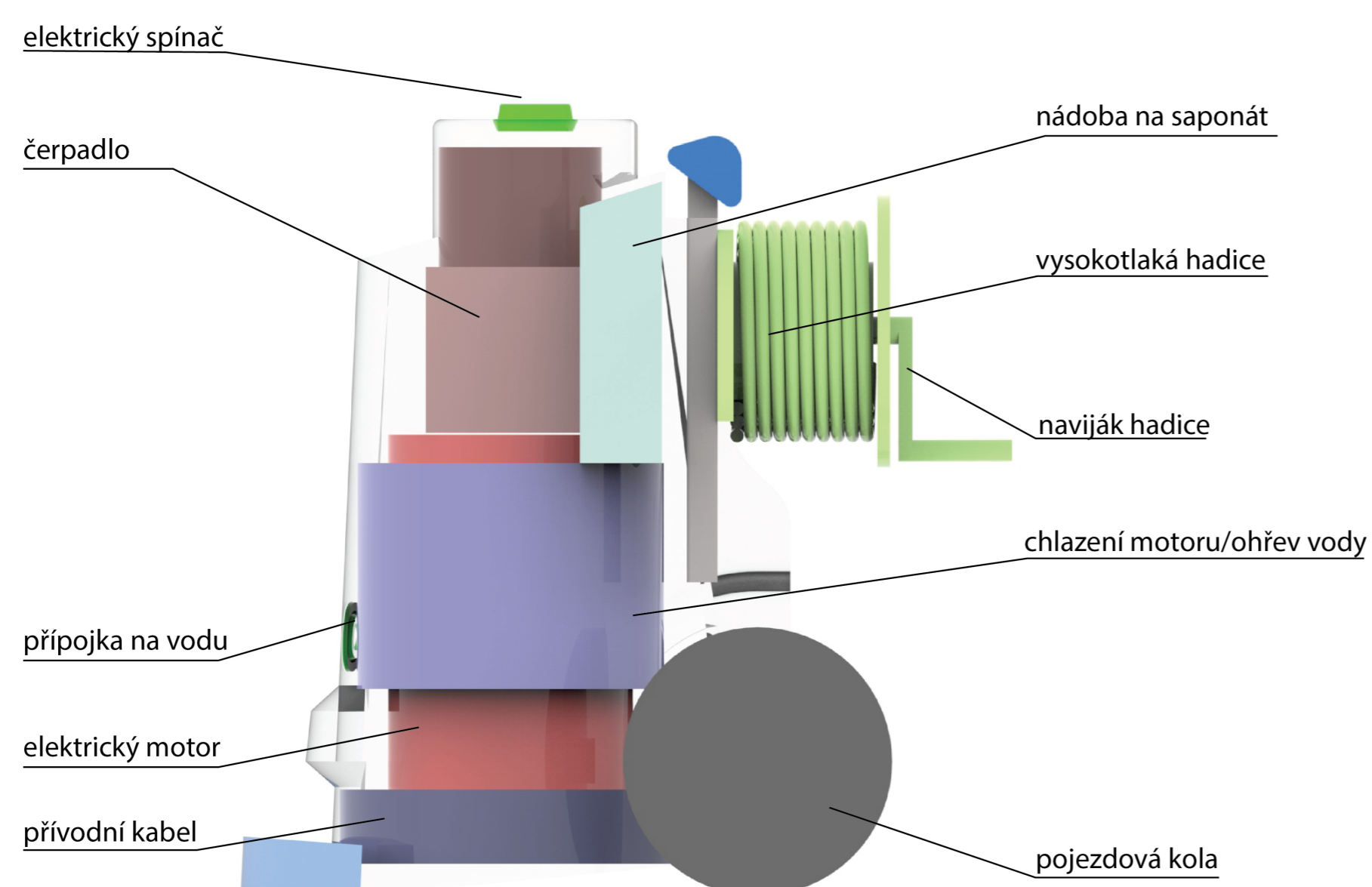
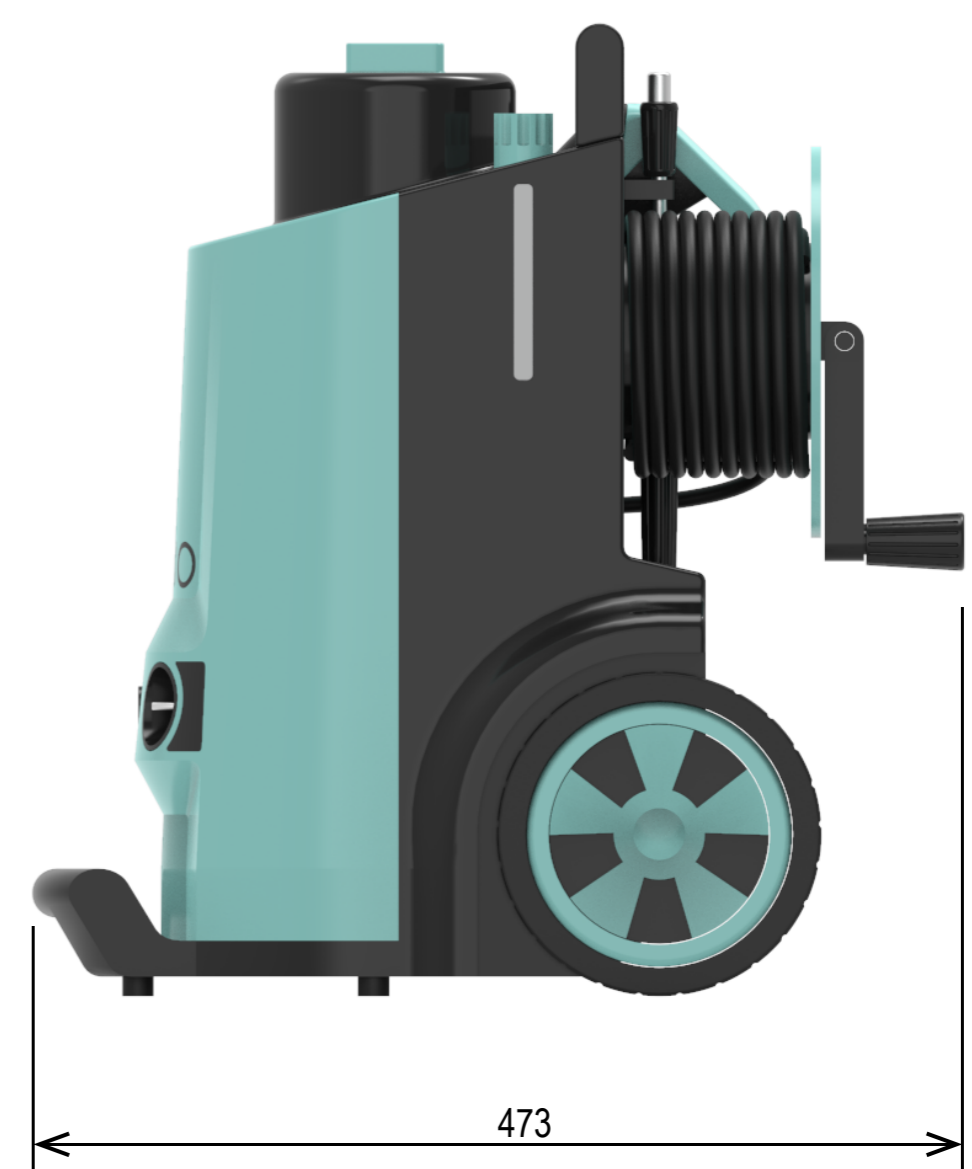


DESIGN VYSOKOTLAKÉ MYČKY/ DIPLOMOVÁ PRÁCE / Autor: Bc. Klára Nyklová / Vedoucí práce: akad. soch. Josef Sládek, ArtD. / VUT v Brně / FSI / ÚK / OPD / 2019/20

# DESIGN VYSOKOTLAKÉ MYČKY

sumarizační poster

# WIO



DESIGN VYSOKOTLAKÉ MYČKY/ DIPLOMOVÁ PRÁCE / Autor: Bc. Klára Nyklová / Vedoucí práce: akad. soch. Josef Sládek, ArtD. / VUT v Brně / FSI / ÚK / OPD / 2019/20