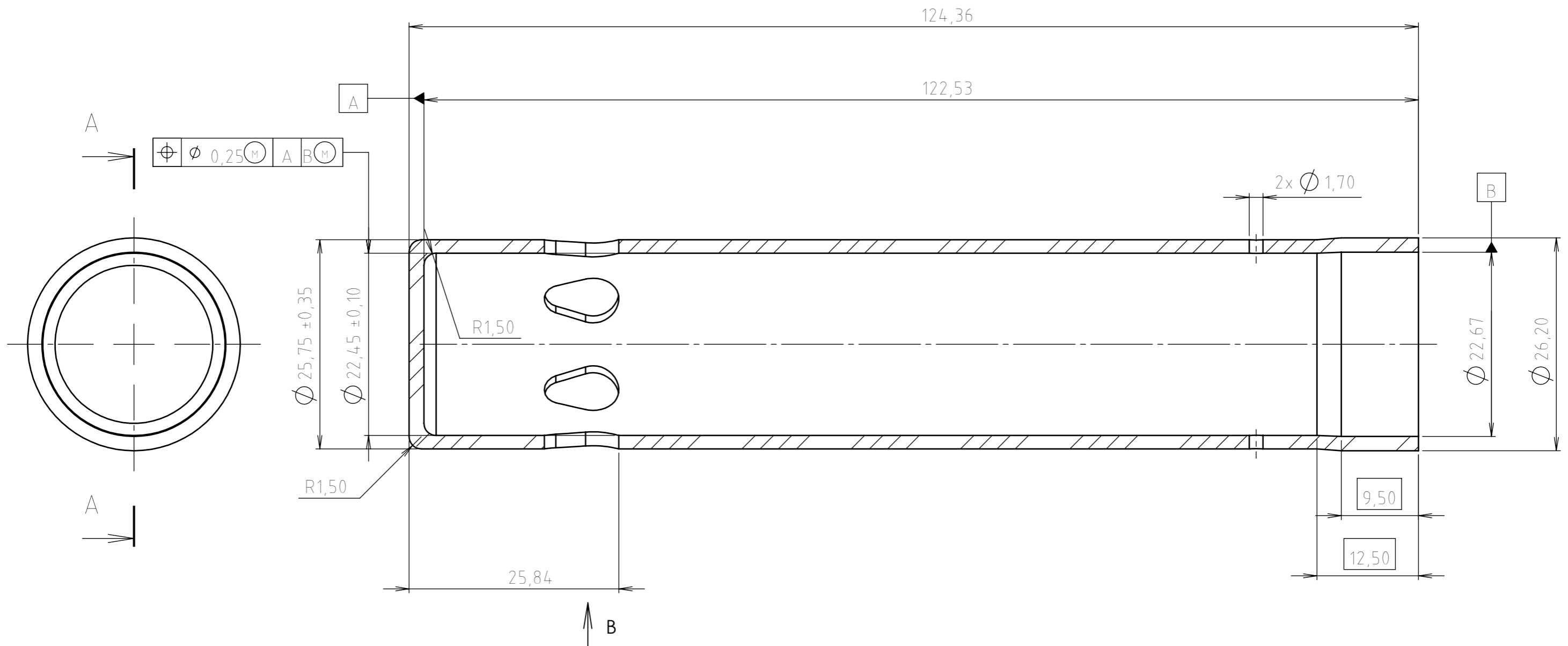
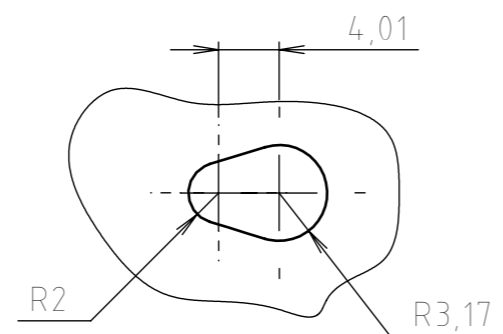


ŘEZ A-A



POHLED B



Struktura povrchu: Ra 0,8	Hrany: L=0,3	Měřítko 2:1	Přesnost ISO 2768-mK
			Tolerování ISO 8015
Materiál ASTM 1008 DDS		Polotovár P2-Ø115	Hmotnost 0,123 kg
Druh dokumentu VÝKRES SOUČÁSTI		Název PATRONA HT 179-13	
Kreslil JURAČKOVÁ MONIKA		Číslo dokumentu BP-P-01/01	
Schválil		Datum vydání 24. 02. 2015	
ÚSTAV STROJIRENSKÉ TECHNOLOGIE IMT Institute of Manufacturing Technology		List /	