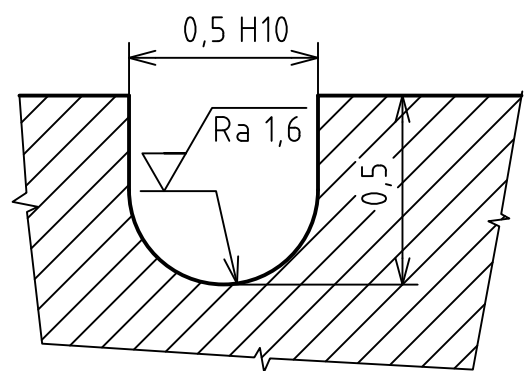


A-A (50:1)



Drsnost povrchu $\sqrt{\text{Ra 50}}$ (✓)	Hrany $L-0.5$ $L+1$	Měřítka	Přesnost ISO 2768-cK
		1:1	Promítání $\text{A} \oplus$
Materiál DURATEC 750		Polotovary $\square 110 \times 50 - 150$ ČSN EN 10058	Hmotnost 1,05 kg kg
	Druh dokumentu	VÝKRES SOUČÁSTI	
	Kreslil	LUKÁŠ PREISLER	
	Schválil		
Datum vydání	2019-05-24	Název	IZOLACE
		Číslo dokumentu	PŘÍLOHA I
		List /	