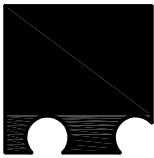
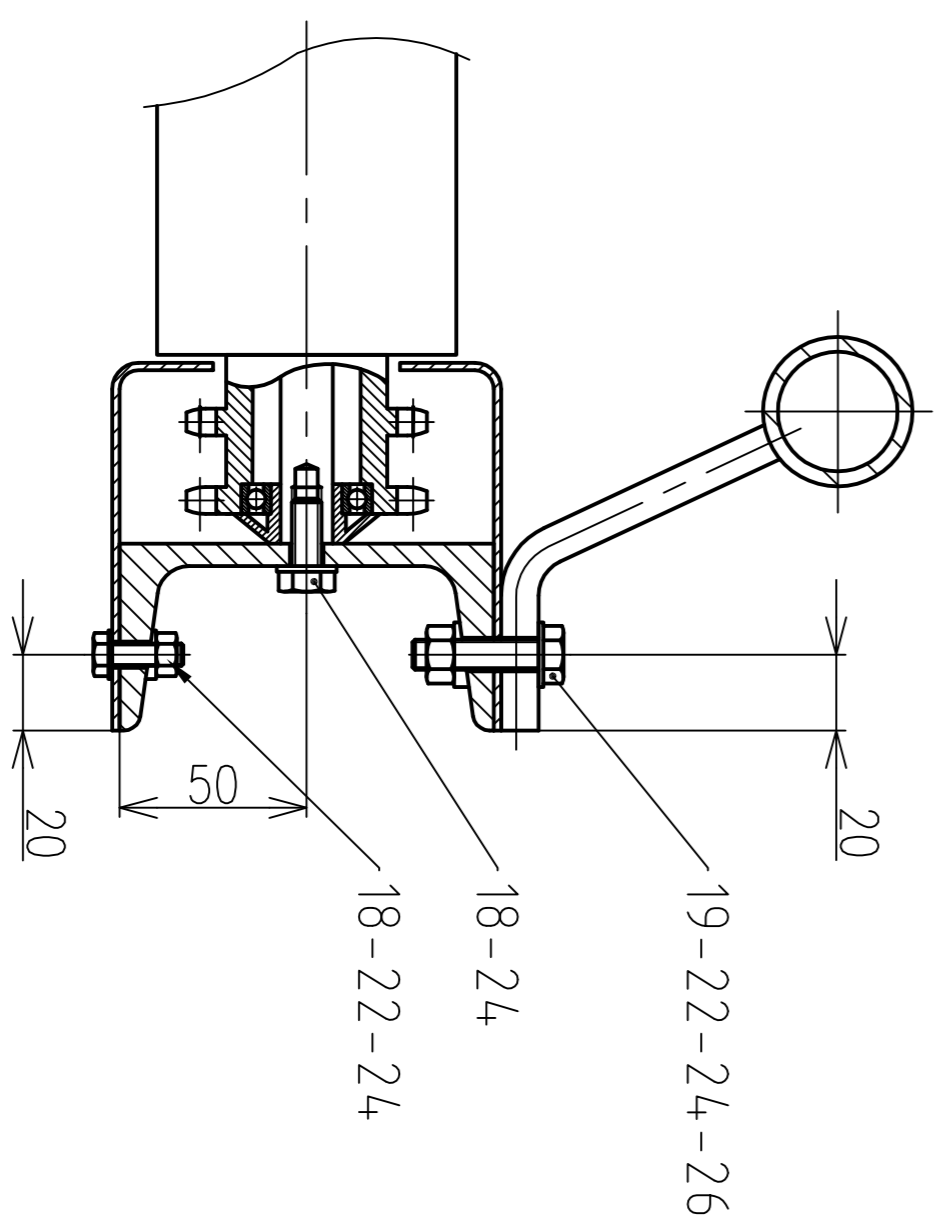
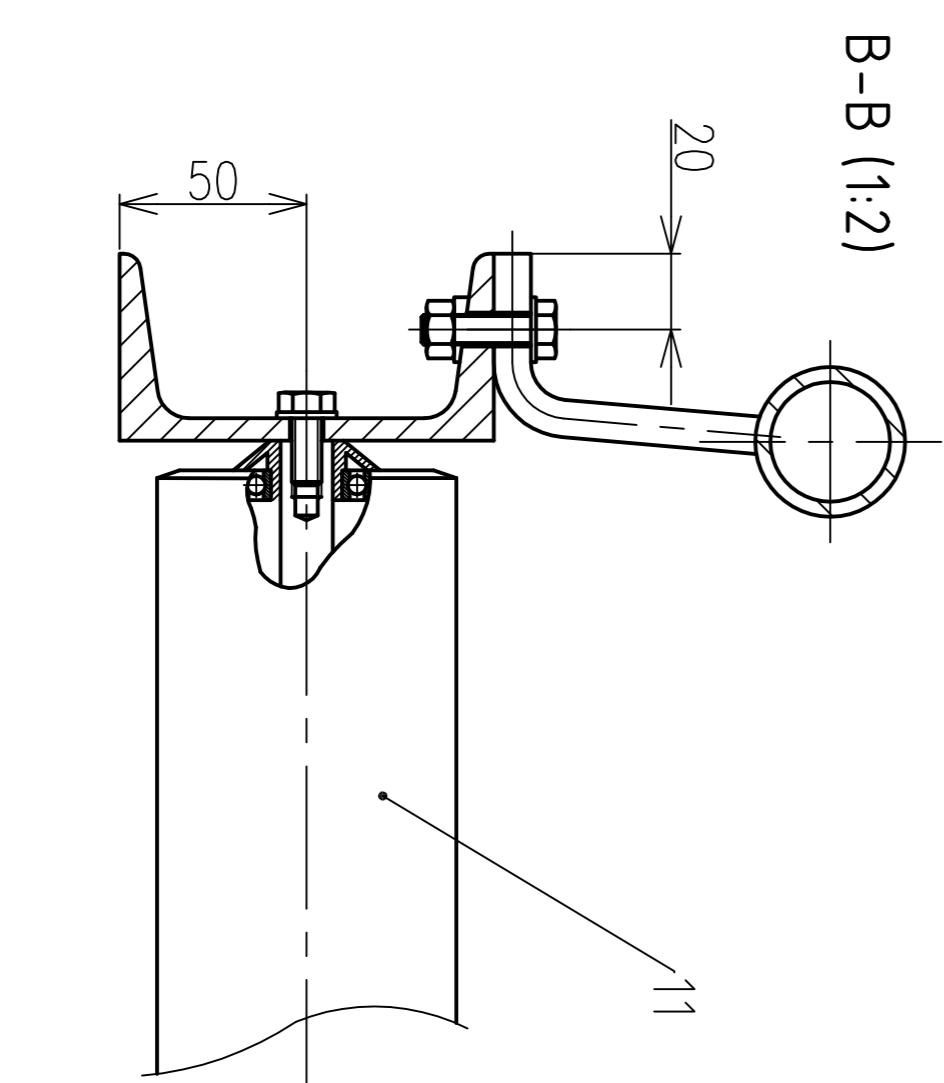
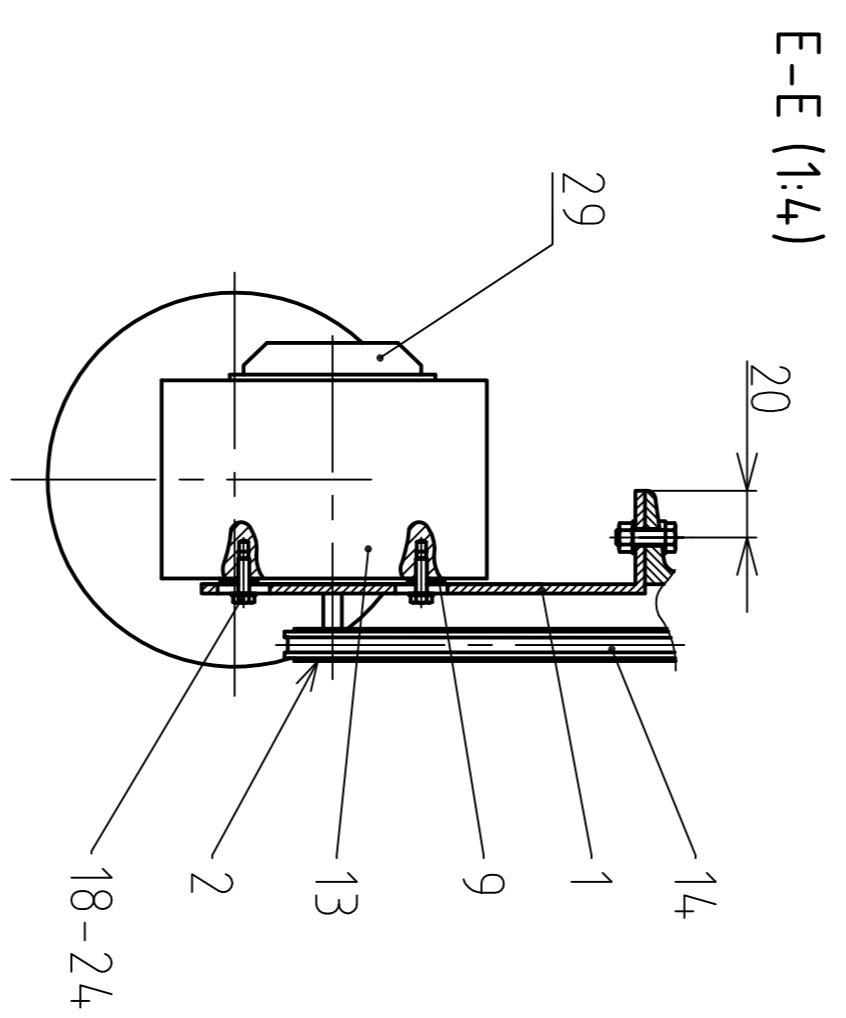
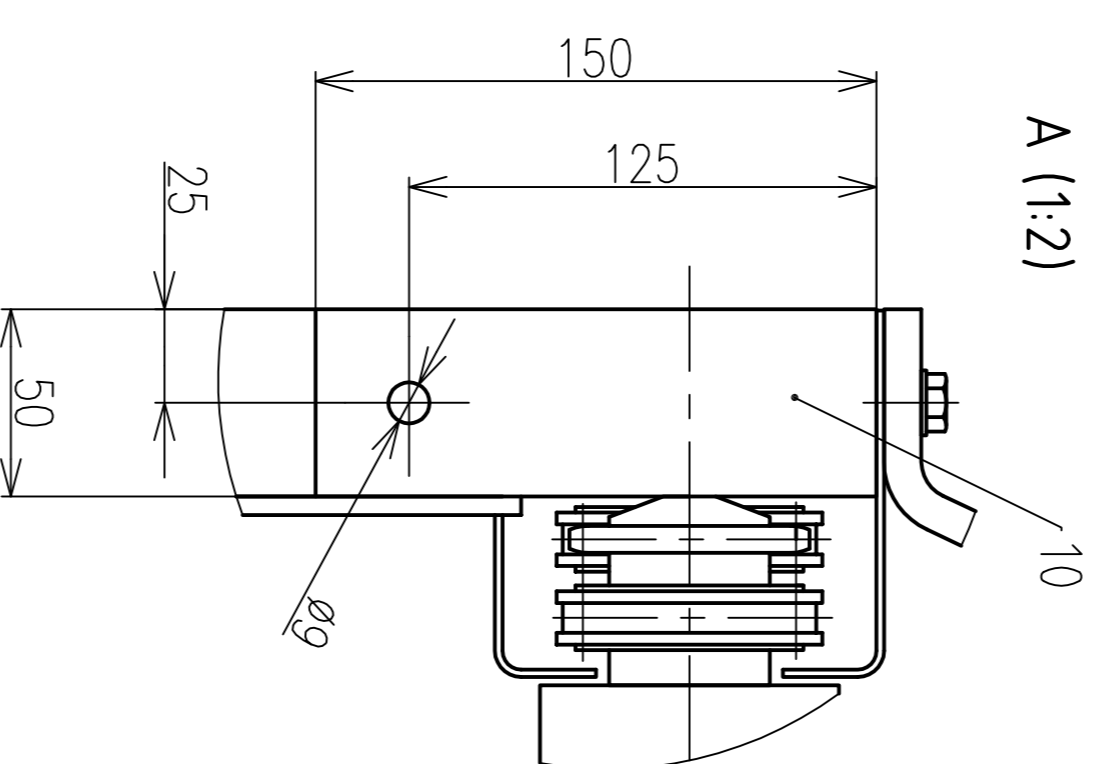
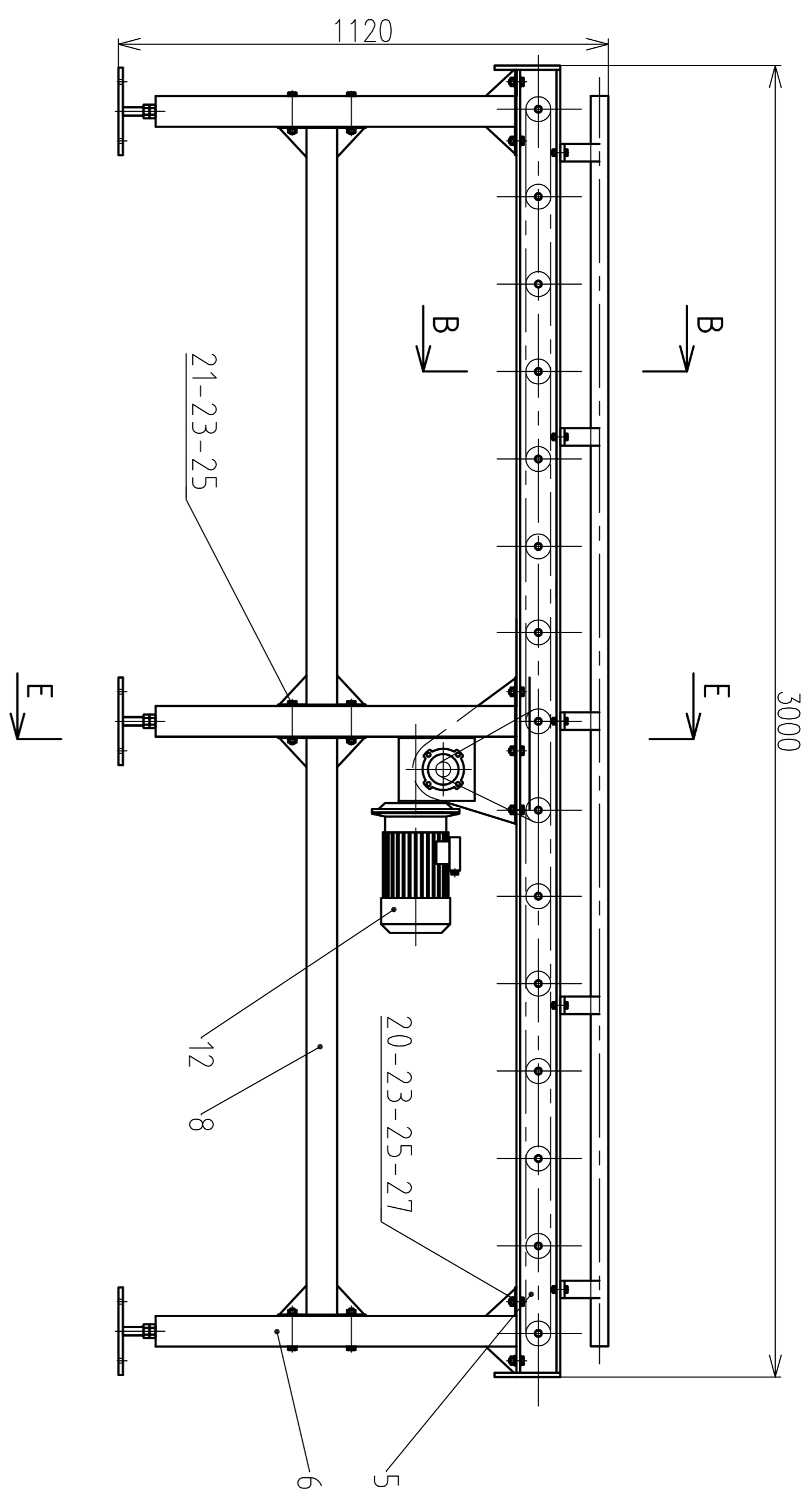
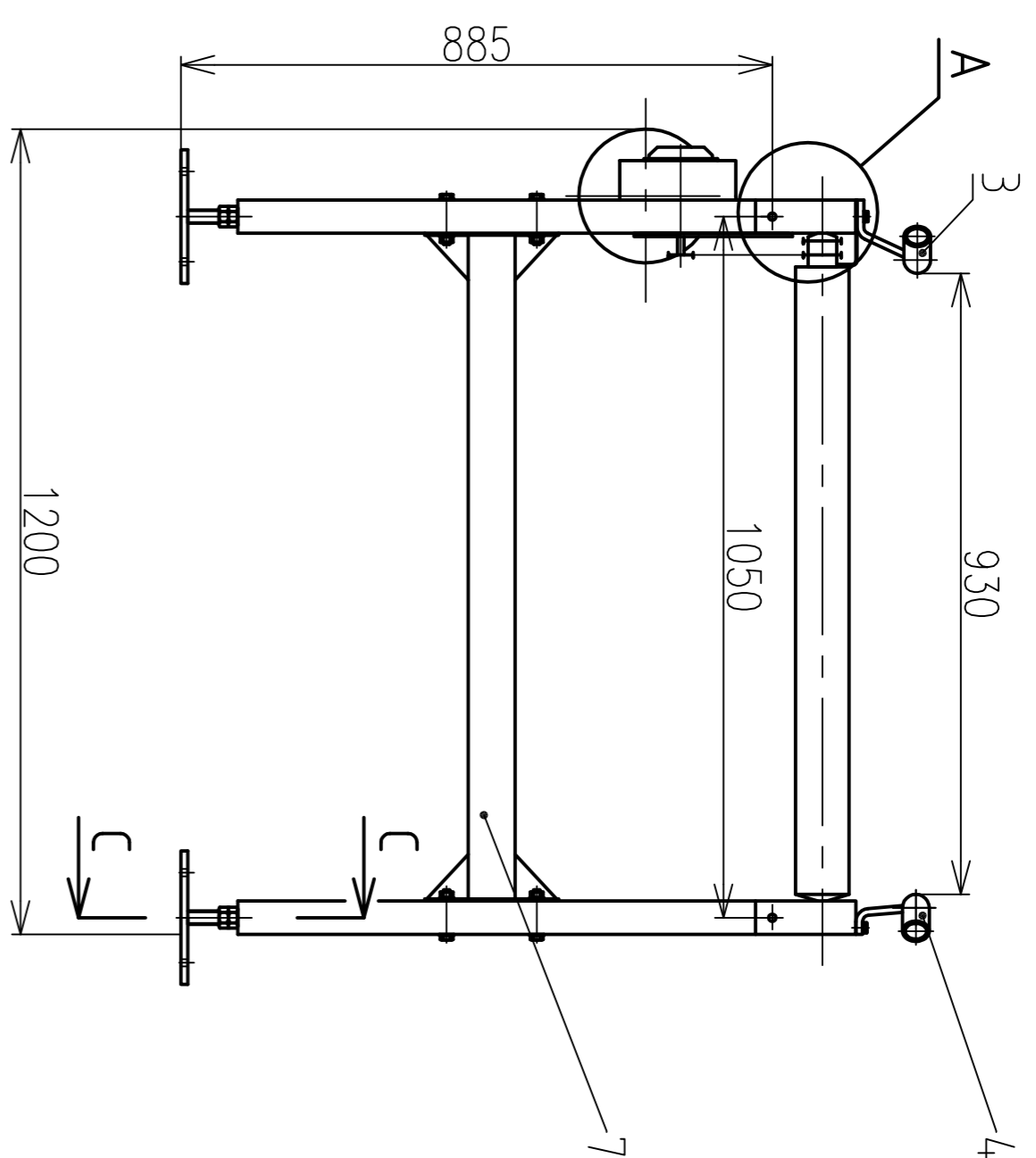
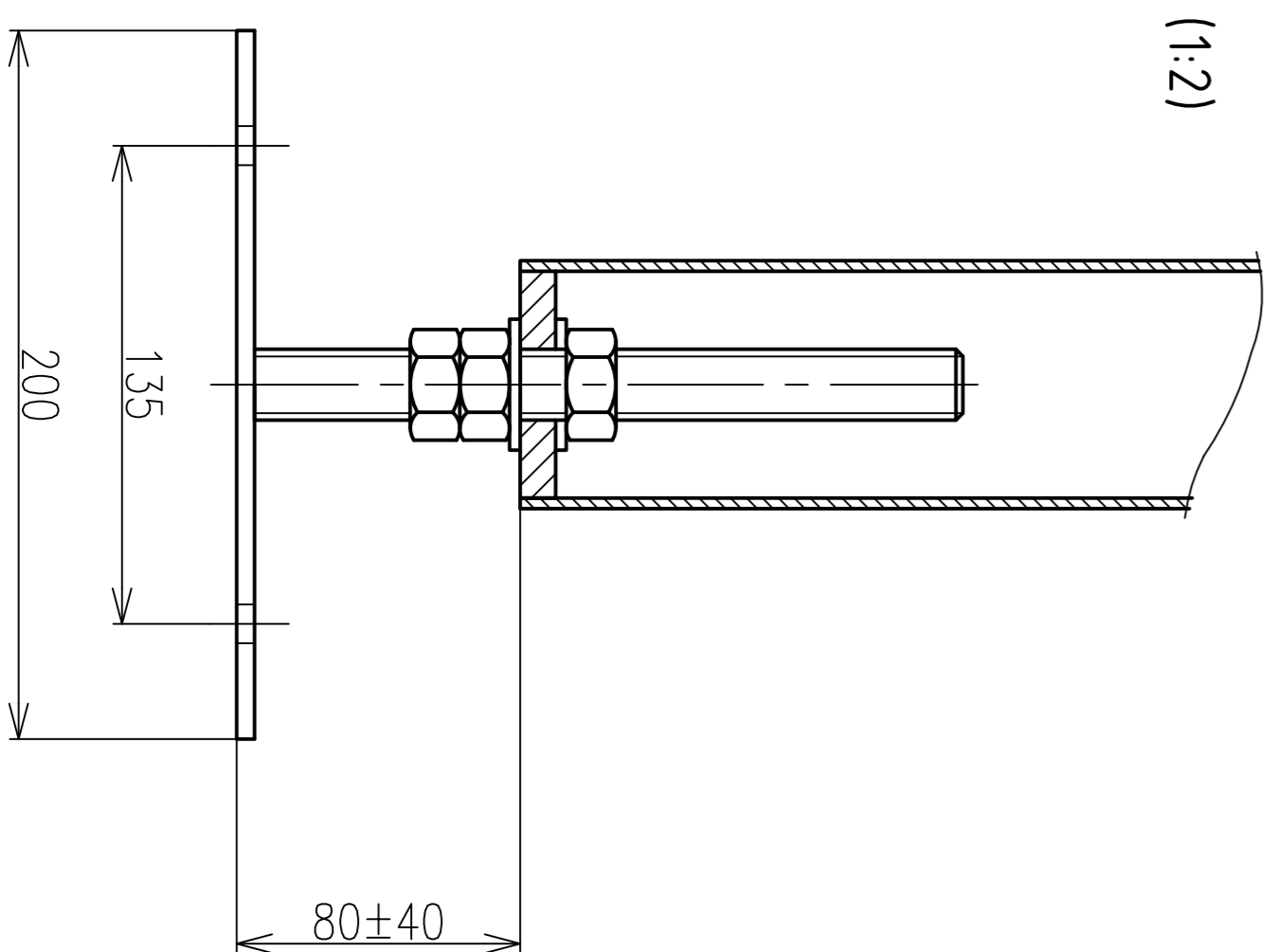


Číslo pol.	Název - označení	Výkres - norma	Množ.	Hmot. [kg]
	Polotovár	Materiál	Jed.	
1	ÚSEK TRATĚ	BP-A1-133765/02	6	1890
			ks	
2	POSLEDNÍ ÚSEK	BP-A1-133765/20	1	245
			ks	
4	ŠROUB M10x30	DIN 933	12	0,34
		8.8 zn	ks	
5	MATICE M10	DIN 934	12	0,014
		8.8 zn	ks	
6	PODLOŽKA M10	DIN 125	24	0,3
		200 HW	ks	
8	KOTVA DO BETONU M8X60		168	4,2
			ks	

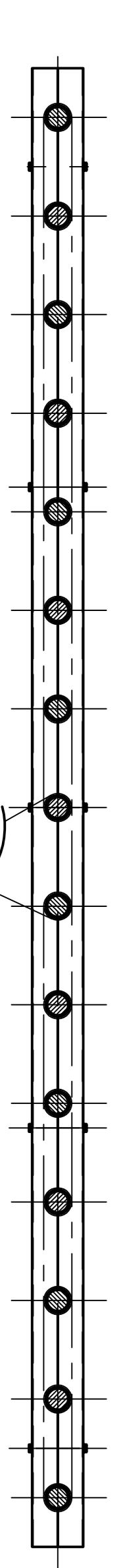
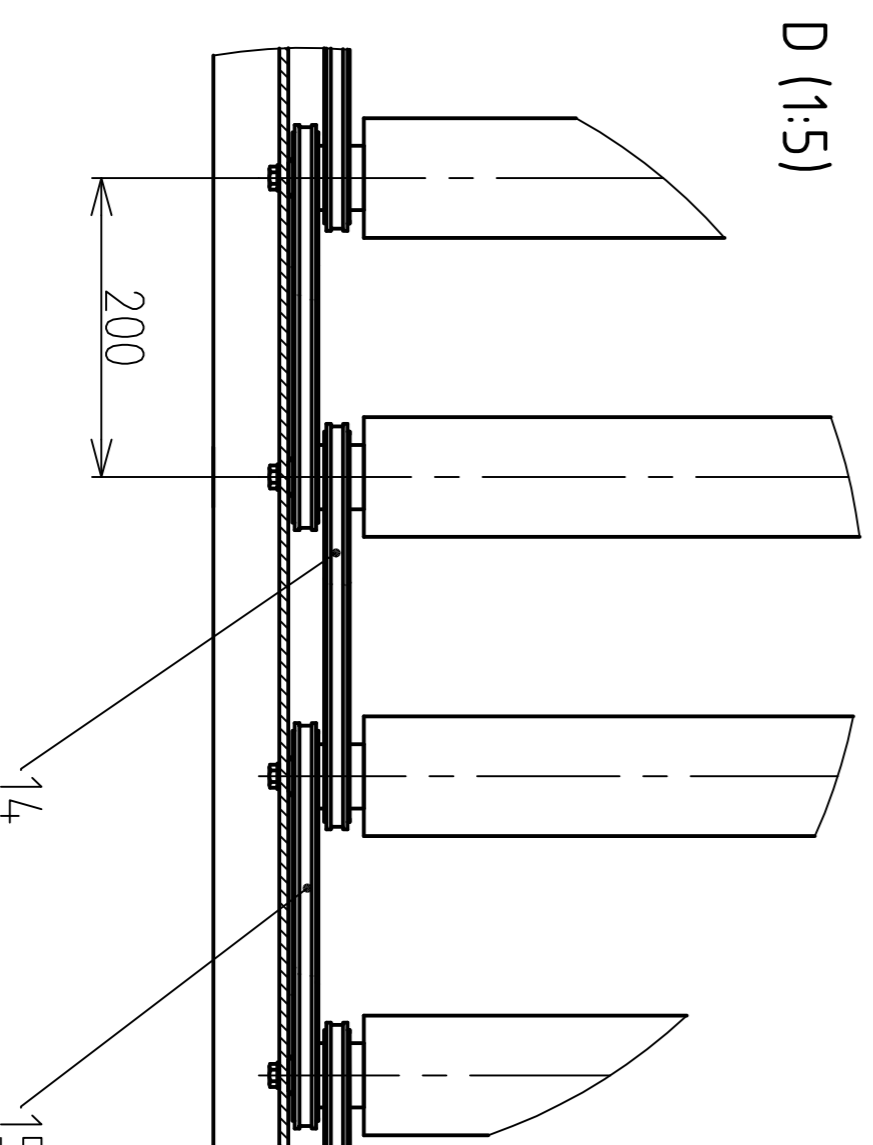
 ÚADI	Druh dokumentu	KUSOVNÍK	Název	KUSOVNÍK TRATĚ
	Kreslil	POKORNÝ Pavel	Číslo kusovníku	
	Schválil	Ing. POKORNÝ Přemysl, Ph.D.		
	Datum vydání	4.5.2015		



C-C (1:2)



D (1:5)

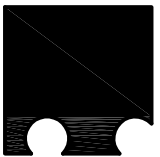


F-F (1:10)

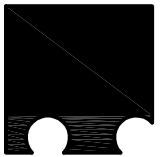
Struktura povrchu		Hrany	-0,5	-0,5	Měřítka	Přesnost	ISO 2768-mK	
Druh		SESTAVA	1:10		Tolerování	ISO 8015		
Kusovník		BP-A1-133765/02-K	Hmotnost	315	kg ČERNĚNO PODLE ISO 1606			
Kreslil		POKORNÝ Pavel	Název					ÚSEK TRATĚ
Schválil		Ing. POKORNÝ Přemysl, Ph.D.	Číslo dokumentu					BP-A1-133765/02
Datum vydání		24.4.2015	Listů					3/33

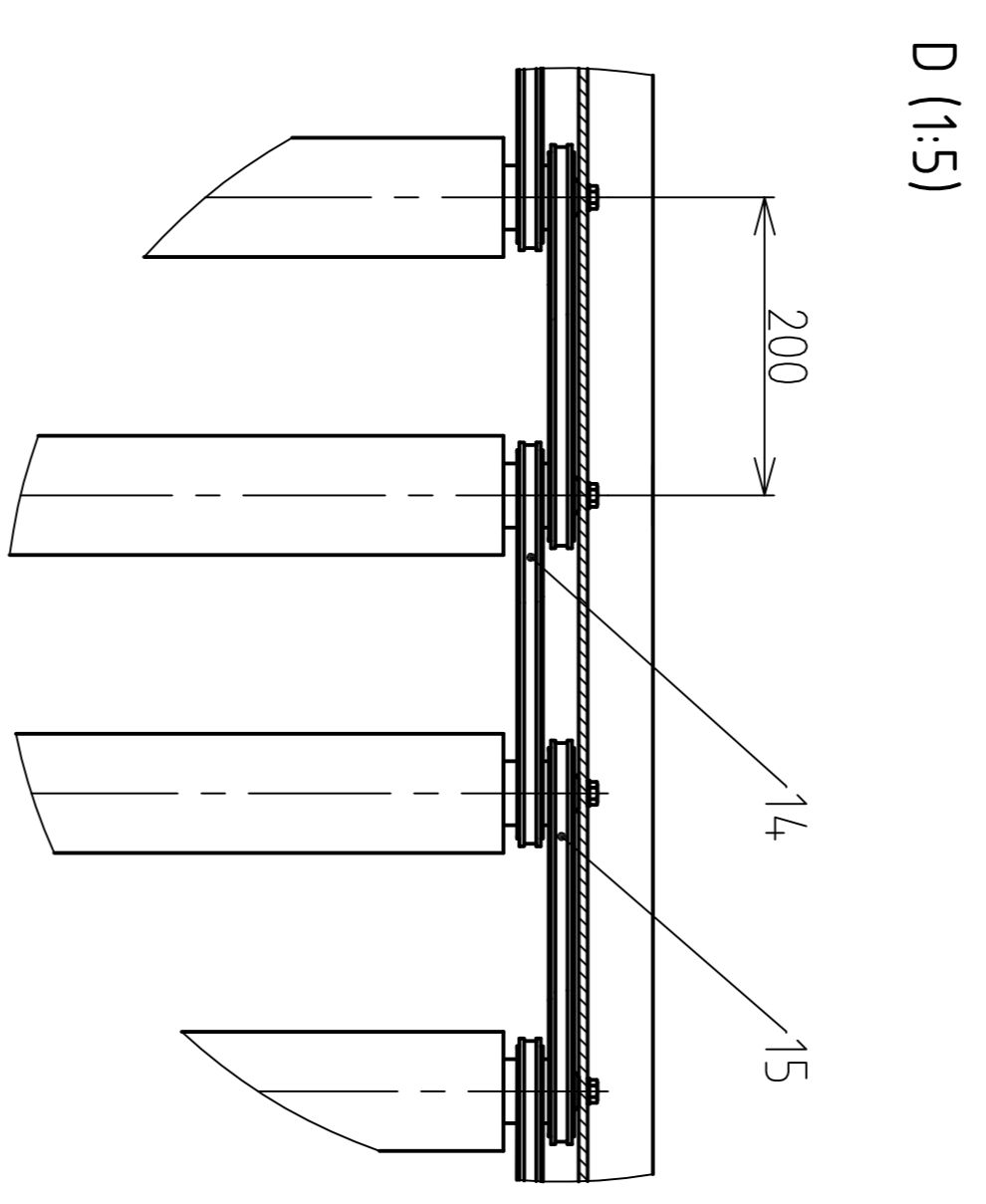
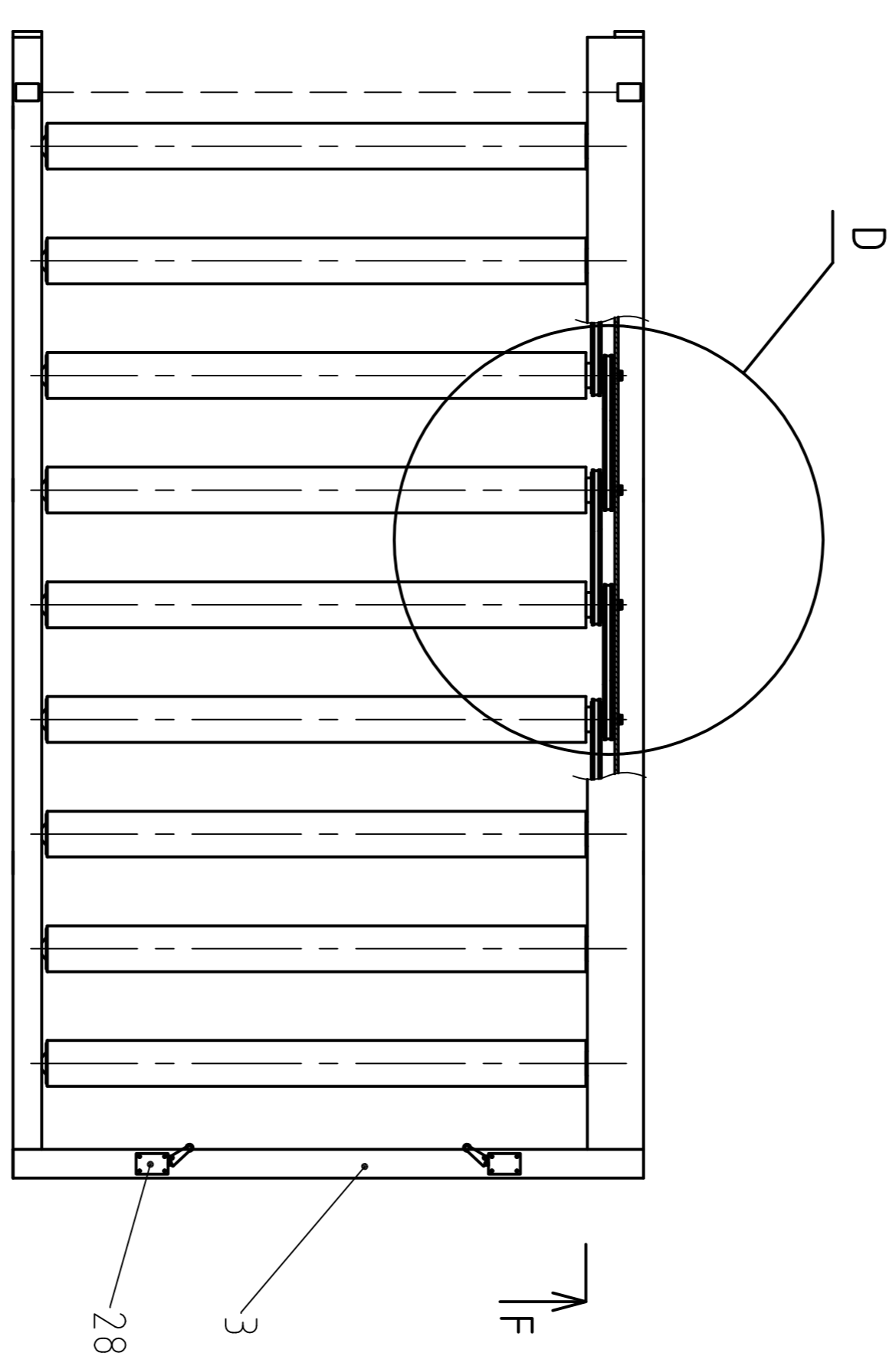
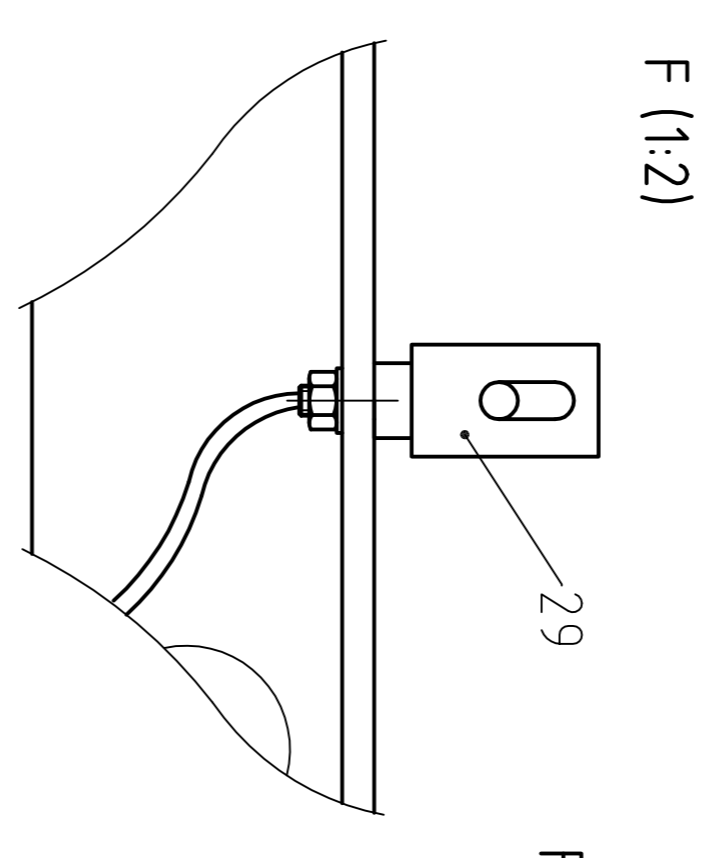
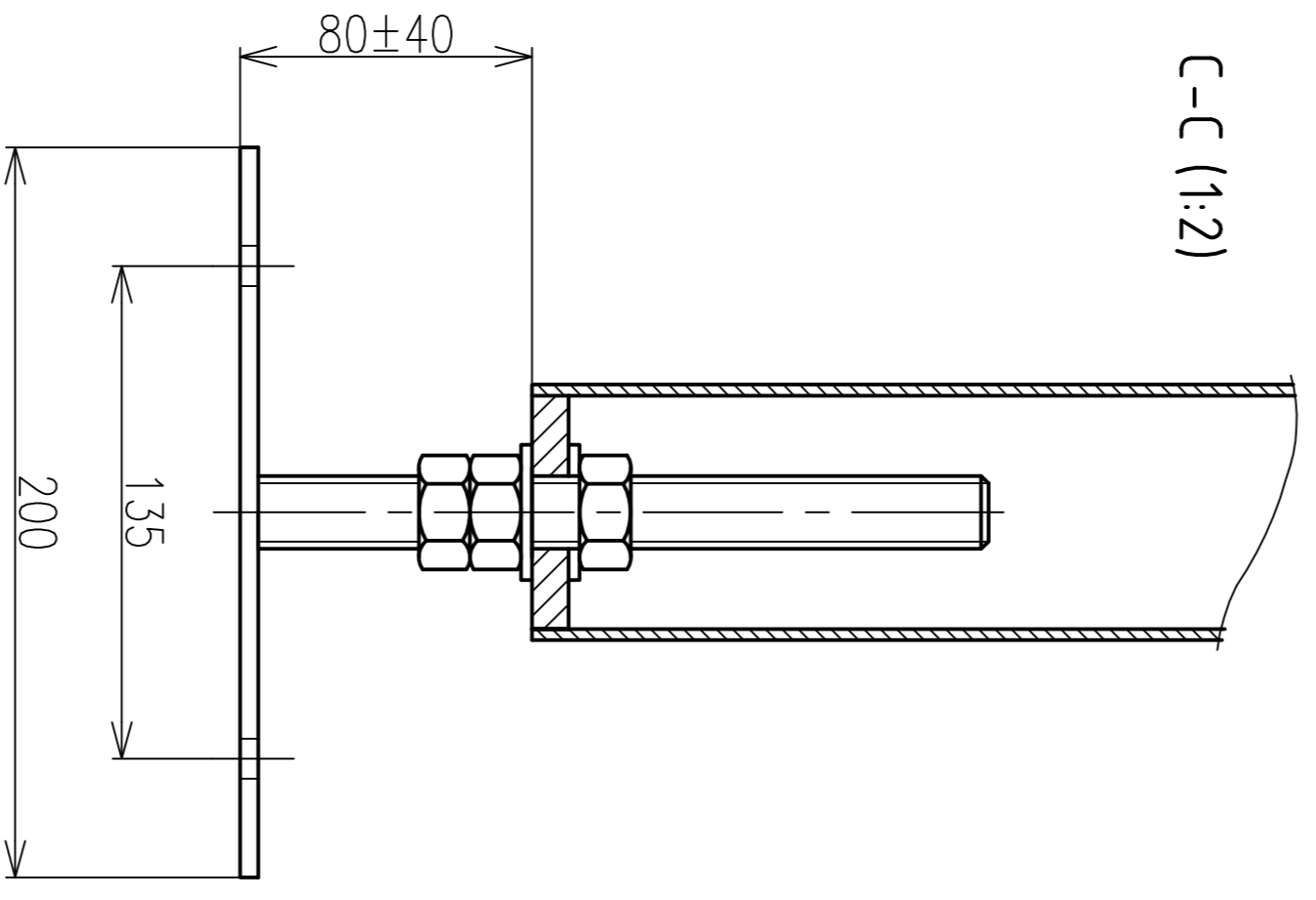
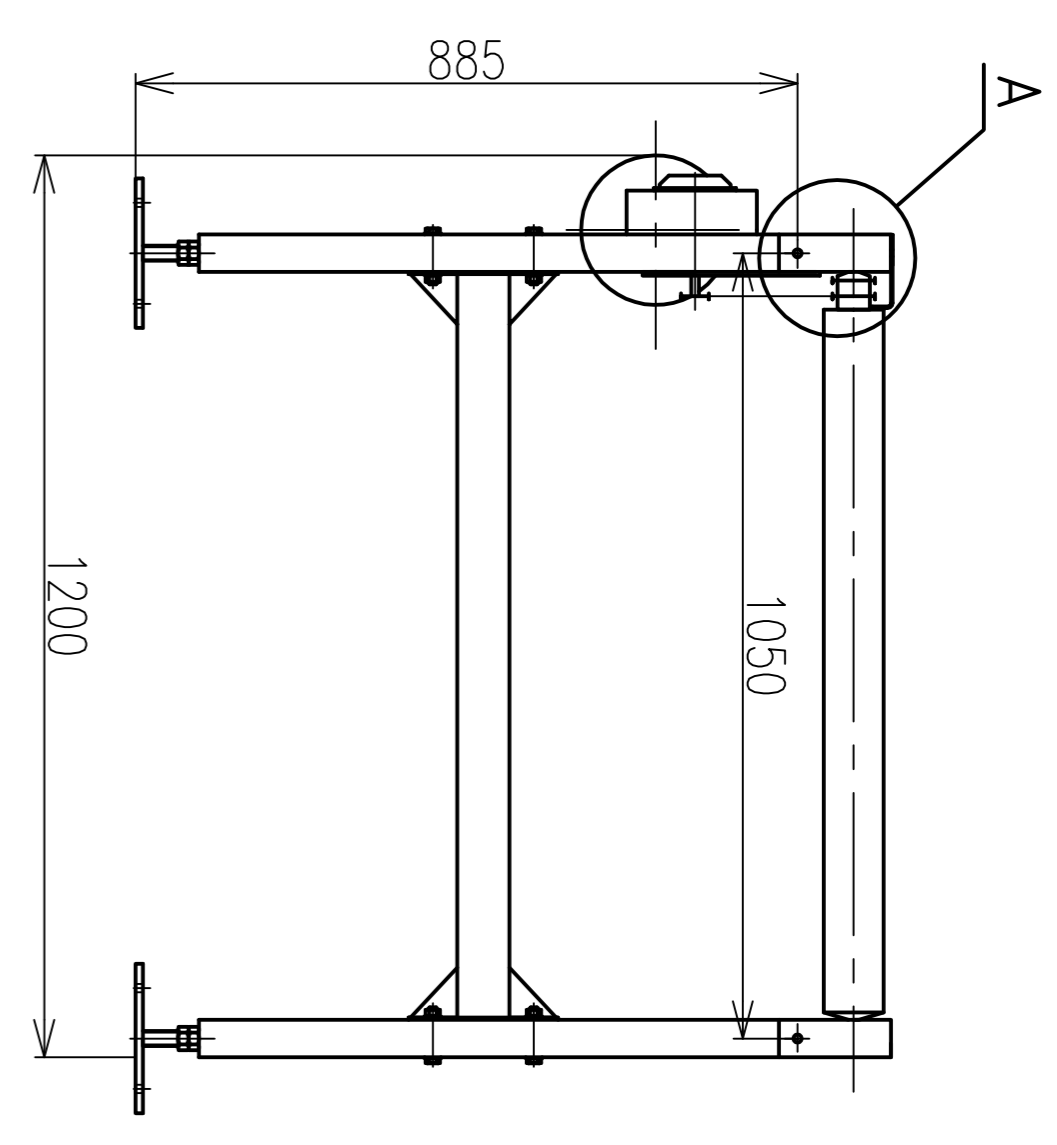
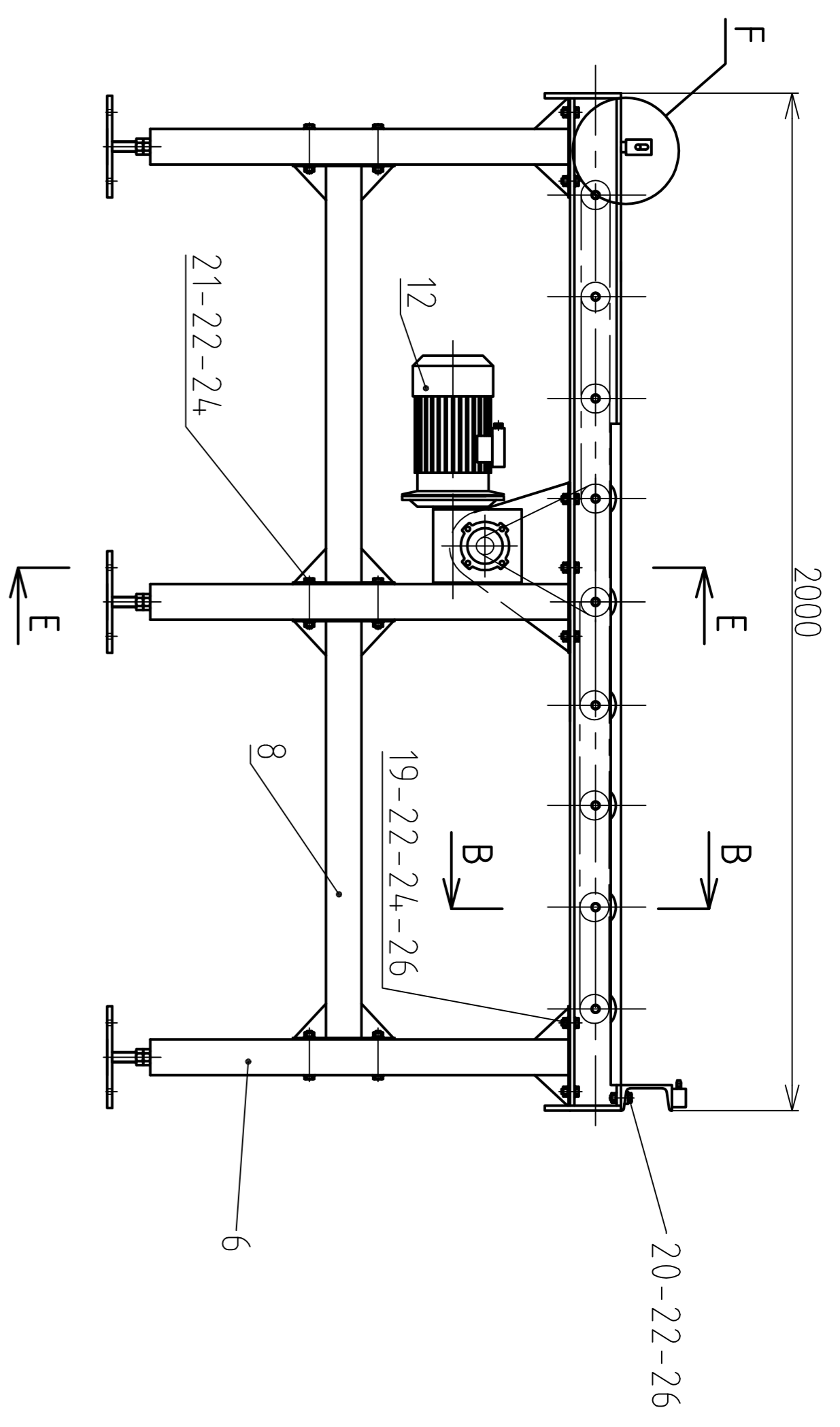
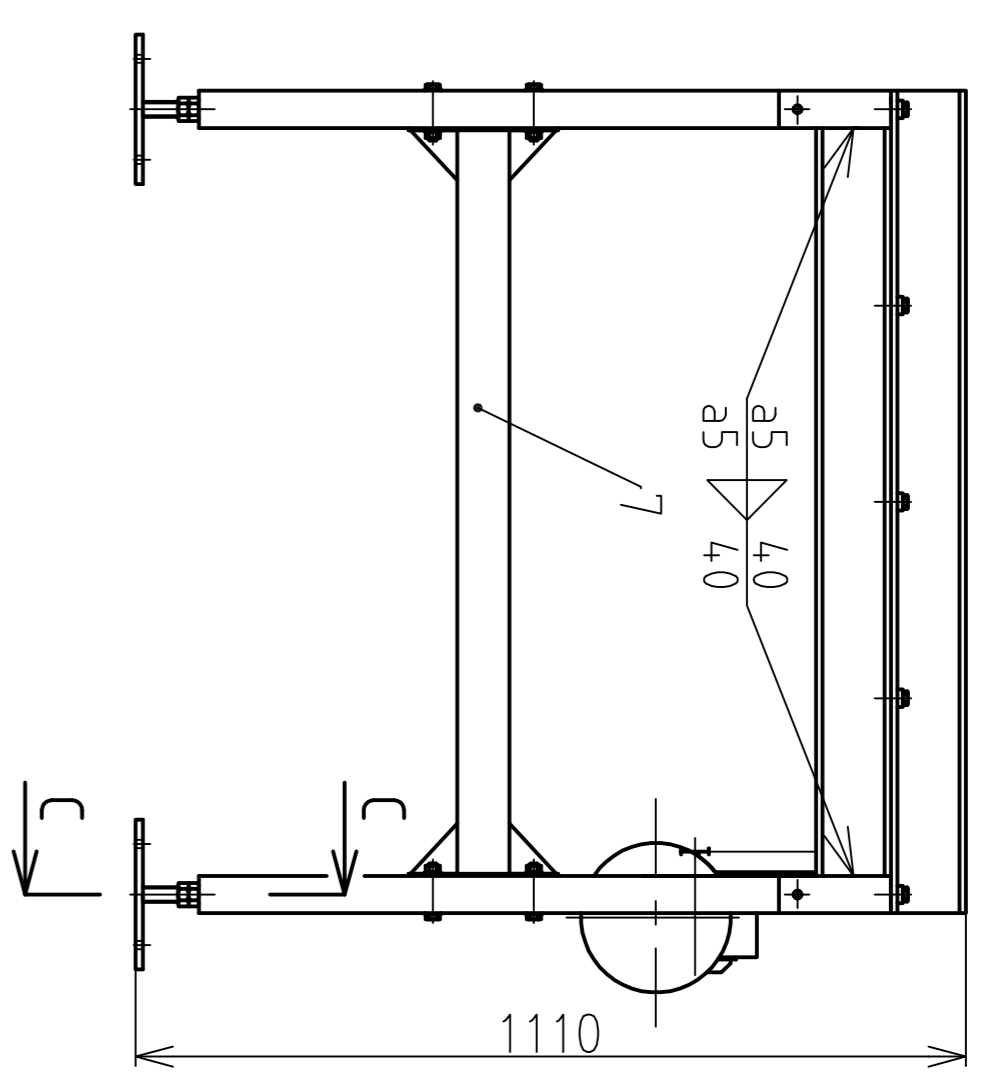


Číslo pol.	Název - označení	Výkres - norma	Množ.	Hmot. [kg]
	Polotovár	Materiál	Jed.	
1	DRŽÁK POHONU	BP-A3-133765/03	1	3,5
			ks	
2	OZUBENÉ KOLO HNACÍ	BP-A4-133765/04	1	1,1
			ks	
3	SESTAVA VEDENÍ 1	BP-A3-133765/05	1	12,2
			ks	
4	SESTAVA VEDENÍ 2	BP-A3-133765/06	1	11,7
			ks	
5	U PROFIL RÁMU	BP-A3-133765/10	2	63
			ks	
6	SESTAVA NOHY	BP-A4-133765/11	6	33,6
			ks	
7	SESTAVA VZPĚRY 1	BP-A4-133765/14	3	15,6
			ks	
8	SESTAVA VZPĚRY 2	BP-A4-133765/26	4	40,5
			ks	
9	PODLOŽKA POHONU	BP-A4-133765/17	1	0,4
			ks	
10	SPOJKA RÁMŮ	BP-A4-133765/19	4	0,6
			ks	
11	VÁLEČEK ROLLEX typ 500		15	64
			ks	
12	ELEKTROMOTOR SIEMENS 1LF7		1	10,5
			ks	
13	PŘEVODOVÉ ÚSTROJÍ TRANSTECNO CM063U		1	6,2
			ks	
14	ŘETĚZ MEZI VÁLEČKY A POHONEM	DIN 8187	1	3
	ŘETĚZ 08B-1 - 66 článků		ks	
15	ŘETĚZ MEZI VÁLEČKY	DIN 8187	13	27,3
	ŘETĚZ 08B-1 - 46 článků		ks	
16	OCHRANNÝ KRYT ŘETĚZOVÝCH PŘEVODŮ	BP-A3-133765/27	4	14
			ks	

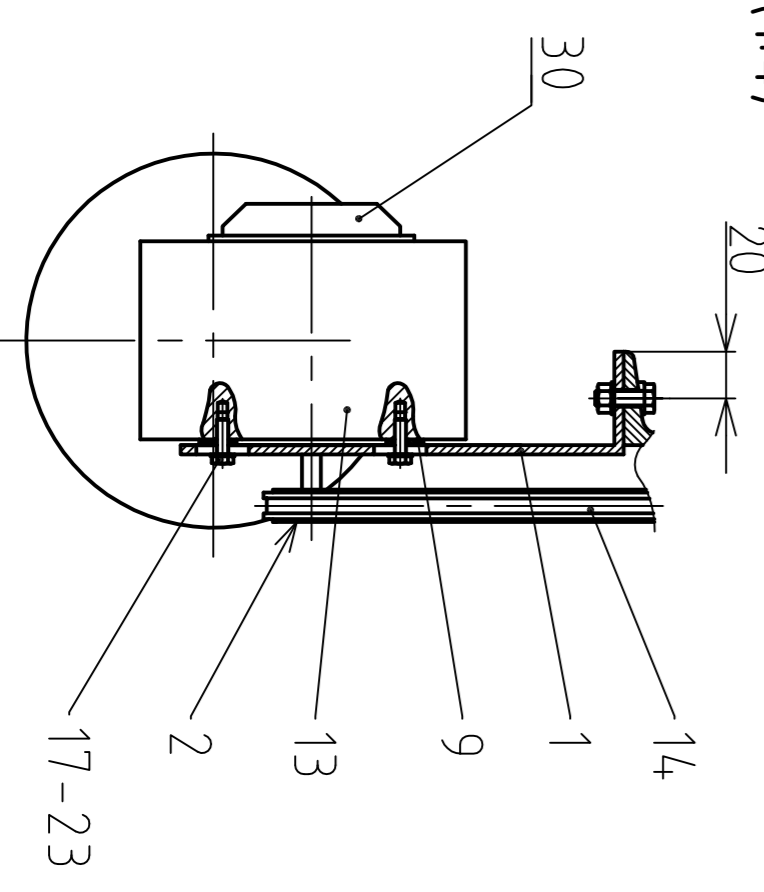
	Druh dokumentu	KUSOVNÍK	Název	KUSOVNÍK ÚSEKU 1
	Kreslil	POKORNÝ Pavel	Číslo kusovníku	
	Schválil	Ing. POKORNÝ Přemysl, Ph.D.		List 4/33
	Datum vydání	4.5.2015		

Číslo pol.	Název – označení	Výkres – norma	Množ.	Hmot. [kg]
	Polotovár	Materiál	Jed.	
18	ŠROUB K PŘIHOJENÍ VÁLEČKU	DIN 933	38	0,48
	ŠROUB M8x20	8.8 zn	ks	
19	ŠROUB K PŘIHOJENÍ VEDENÍ	DIN 933	10	0,14
	ŠROUB M8x25	8.8 zn	ks	
20	ŠROUB K PŘIHOJENÍ NOHY K RÁMU	DIN 933	12	0,23
	ŠROUB M10x16	8.8 zn	ks	
21	ŠROUB K PŘIHOJENÍ VZPĚR	DIN 931	24	1,3
	ŠROUB M10x85	8.8 zn	ks	
22	MATICE M8	DIN 934	10	0,05
		8.8 zn	ks	
23	MATICE M10	DIN 934	36	0,38
		8.8 zn	ks	
24	PODLOŽKA M8	DIN 125	48	0,4
		HW 100 zn	ks	
25	PODLOŽKA M10	DIN 125	59	0,72
		HW 100 zn	ks	
26	PODLOŽKA NOSNÍKOVÁ M8	DIN 434	10	0,22
		HW 150 zn	ks	
27	PODLOŽKA NOSNÍKOVÁ M10	DIN 434	13	0,3
		HW 150 zn	ks	
28	KRYT PŘEVODOVKY		1	0,4
	TRANSTECNO SC063		ks	

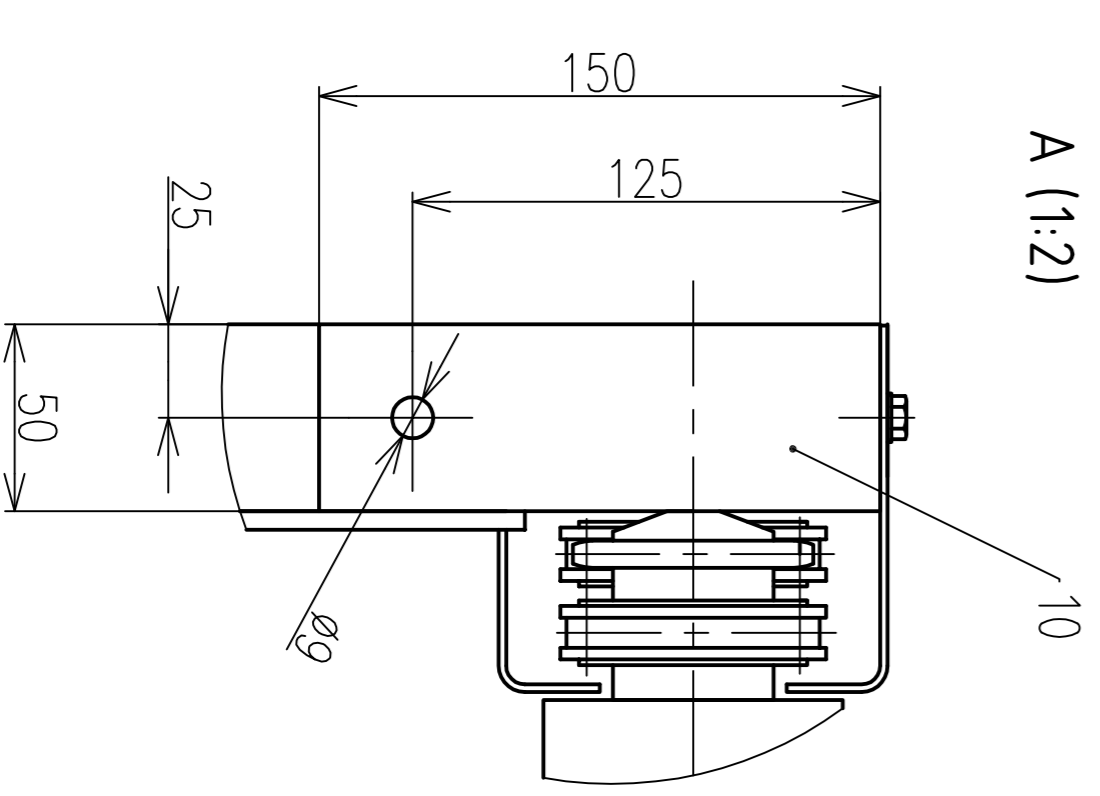
 ÚADI	Druh dokumentu	KUSOVNÍK	Název	KUSOVNÍK ÚSEKU 2
	Kreslil	POKORNÝ Pavel	Číslo kusovníku	
	Schválil	Ing. POKORNÝ Přemysl, Ph.D.		
	Datum vydání	4.5.2015		



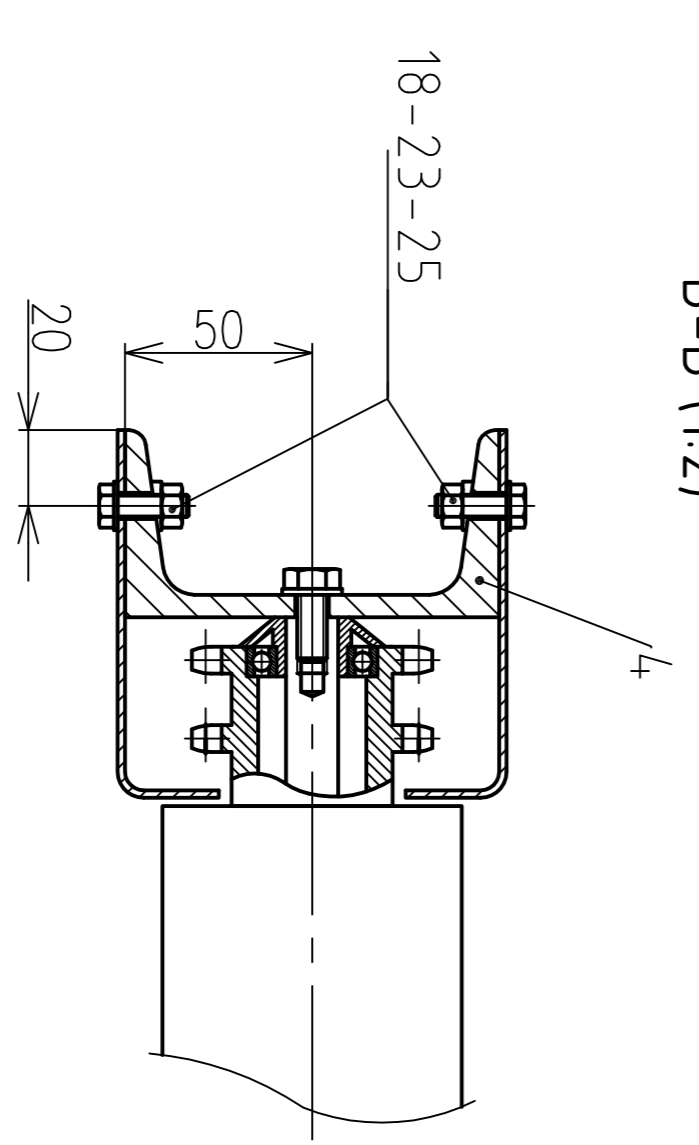
E-E (1:4)



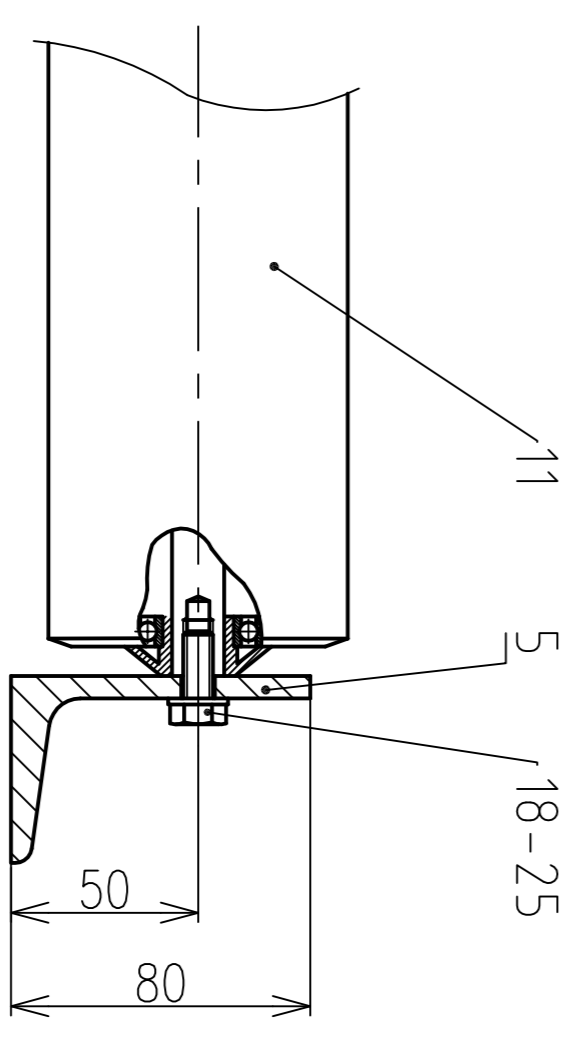
A (1:2)



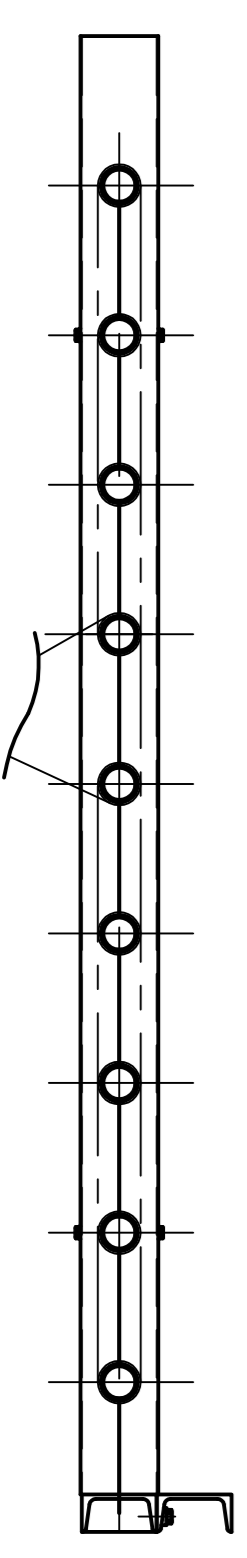
B-B (1:2)



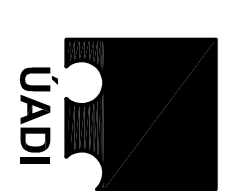
D (1:5)



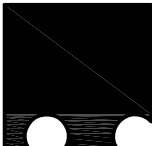
F-F (1:10)



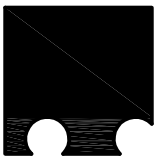
Struktura povrchu		Hrup	-0,5	-0,5	Měřítka	Přesnost	ISO 2768-mK
Material					1:10	Tolerování	ISO 8015
Druh	Kusovník BP-A1-133765/02-K	Průměrání					
Kreslil	POKORŇY PAVEL	Hmotnost	24,5	kg			
Schválil	Ing. POKORŇY PŘEMYSL, Ph.D.	Název	POSLEDNÍ ÚSEK				
Datum vydání	24. 4. 2015		BP-A1-133765/03				
			Líst 6/33				



Číslo pol.	Název - označení	Výkres - norma	Množ.	Hmot. [kg]
	Polotovár	Materiál	Jed.	
1	DRŽÁK POHONU	BP-A3-133765/03	1	3,5
			ks	
2	OZUBENÉ KOLO HNACÍ	BP-A4-133765/04	1	1,1
			ks	
3	ZARÁŽKA	BP-A3-133765/23	1	22
			ks	
4	U PROFIL POSLEDNÍHO ÚSEKU 1	BP-A3-133765/21	1	21
			ks	
5	U PROFIL POSLEDNÍHO ÚSEKU 2	BP-A3-133765/22	1	18,1
			ks	
6	SESTAVA NOHY	BP-A4-133765/11	6	33,6
			ks	
7	SESTAVA VZPĚRY 1	BP-A4-133765/14	3	15,6
			ks	
8	SESTAVA VZPĚRY 3	BP-A4-133765/27	4	31,2
			ks	
9	PODLOŽKA POHONU	BP-A4-133765/17	1	0,4
			ks	
10	SPOJKA RÁMŮ	BP-A4-133765/19	4	0,6
			ks	
11	VÁLEČEK ROLLEX typ 500		10	43
			ks	
12	ELEKTROMOTOR SIEMENS 1LF7		1	10,5
			ks	
13	PŘEVODOVÉ ÚSTROJÍ TRANSTECNO CM063U		1	6,2
			ks	
14	ŘETĚZ MEZI VÁLEČKY A POHONEM	DIN 8187	1	3
	ŘETĚZ 08B-1 - 66 článků		ks	
15	ŘETĚZ MEZI VÁLEČKY	DIN 8187	8	16,8
	ŘETĚZ 08B-1 - 46 článků		ks	
16	OCHRANNÝ KRYT ŘETĚZOVÝCH PŘEVODŮ	BP-A3-133765/27	4	9,4
			ks	

 ÚADI	Druh dokumentu	KUSOVNÍK	Název	KUSOVNÍK POSL. Ú. 1
	Kreslil	POKORNÝ Pavel	Číslo kusovníku	
	Schválil	Ing. POKORNÝ Přemysl, Ph.D.		
	Datum vydání	4.5.2015		

Číslo pol.	Název - označení	Výkres - norma	Množ.	Hmot. [kg]
	Polotovár	Materiál	Jed.	
17	ŠROUB K PŘIHOJENÍ MOTORU A KRYTU	DIN 933	8	0,1
	ŠROUB M8x16	8.8 zn	ks	
18	ŠROUB K PŘIHOJENÍ VÁLEČKU	DIN 933	40	0,5
	ŠROUB M8x20	8.8 zn	ks	
19	ŠROUB K PŘIHOJENÍ NOHY K RÁMU	DIN 933	12	0,26
	ŠROUB M10x16	8.8 zn	ks	
20	ŠROUB K PŘIHOJENÍ ZARÁŽKY	DIN 933	5	2
	ŠROUB M10x30	8.8 zn	ks	
21	ŠROUB K PŘIHOJENÍ VZPĚR	DIN 931	24	1,3
	ŠROUB M10x85	8.8 zn	ks	
22	MATICE M10	DIN 934	41	0,48
		8.8 zn	ks	
23	PODLOŽKA M8	DIN 125	28	0,2
		HW 100 zn	ks	
24	PODLOŽKA M10	DIN 125	59	0,72
		HW 100 zn	ks	
25	MATICE M8	DIN 934	20	0,1
		8.8 zn	ks	
26	PODLOŽKA NOSNÍKOVÁ M10	DIN 434	23	0,55
		HW 150 zn	ks	
28	KONCOVÝ SPÍNAČ STEUTE Ex 335		2	0,9
			ks	
29	IR ZÁVORA PEPPERL a FUCHS		1	0,8
	ML4.2-P-8m-RT/40b/76a/95/110		pár	
30	KRYT PŘEVODOVKY		1	0,4
	TRANSTECNO SC063		ks	

 ÚADI	Druh dokumentu	KUSOVNÍK	Název	KUSOVNÍK POSL. Ú. 2
	Kreslil	POKORNÝ Pavel		
	Schválil	Ing. POKORNÝ Přemysl, Ph.D.	Číslo kusovníku	BP-A4-133765/03-K2
	Datum vydání	4.5.2015		