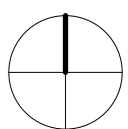
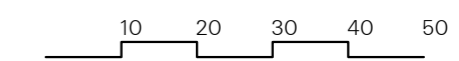
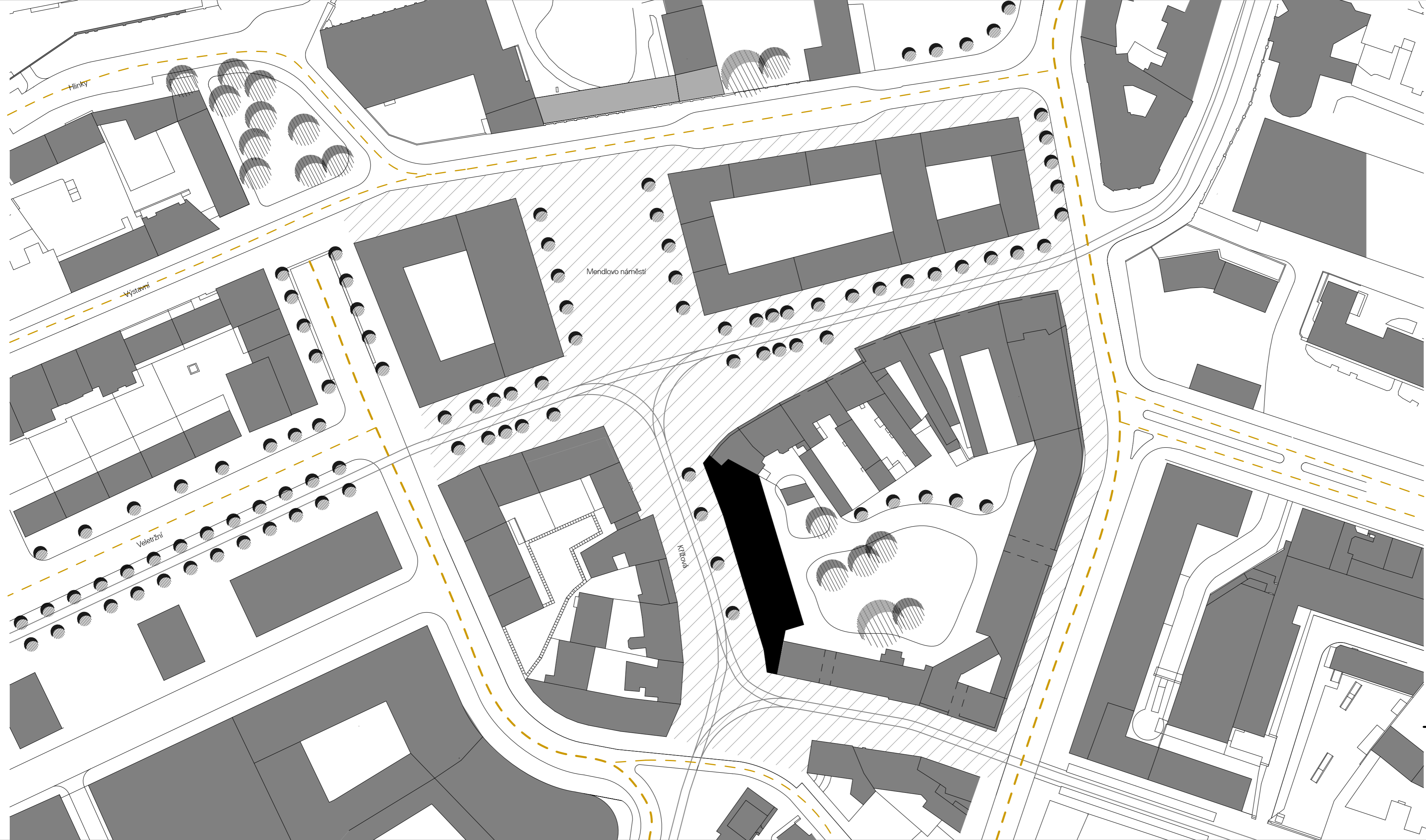


MĚSTSKÝ POLYFUNKČNÍ DŮM NA ULICI KŘÍŽOVÁ

SITUACE

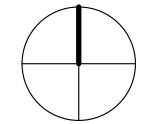
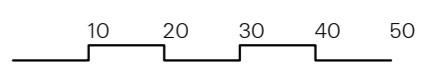
M 1:500

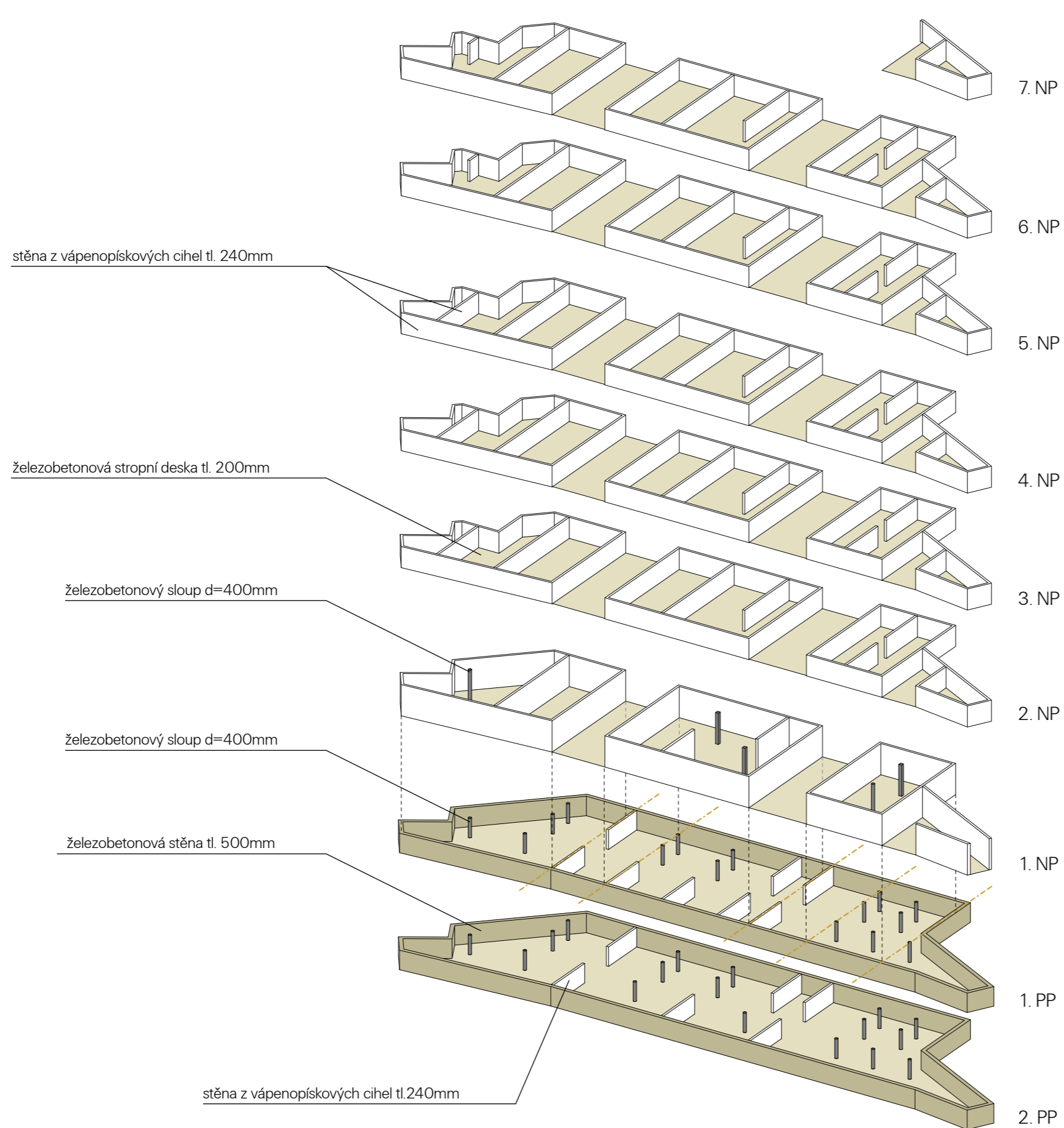




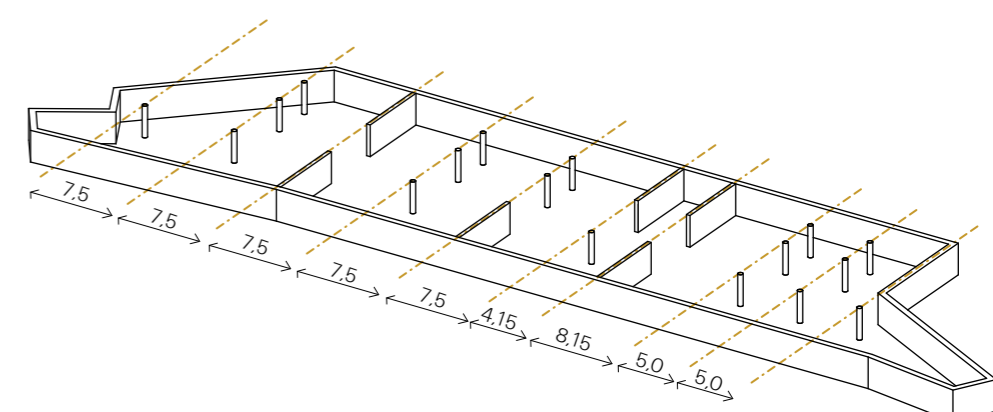
-  NAVRHOVANÝ OBJEKT
-  OKOLNÍ ZÁSTAVBA
-  HLAVNÍ SILNIČNÍ TAHY
-  VEDLEJŠÍ SILNIČNÍ TAHY
-  TRAMVAJOVÉ KOLEJE
-  PĚŠÍ ZÓNA

MĚSTSKÝ POLYFUNKČNÍ DŮM NA ULICI KŘÍŽOVÁ
SITUACE ŠIRŠÍCH VZTAHŮ M 1:1000

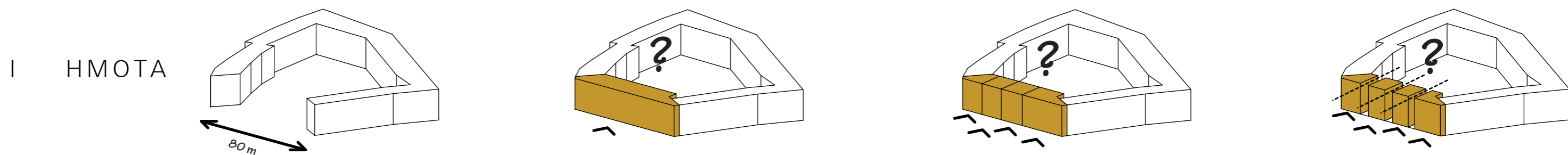




KONSTRUKČNÍ MODUL

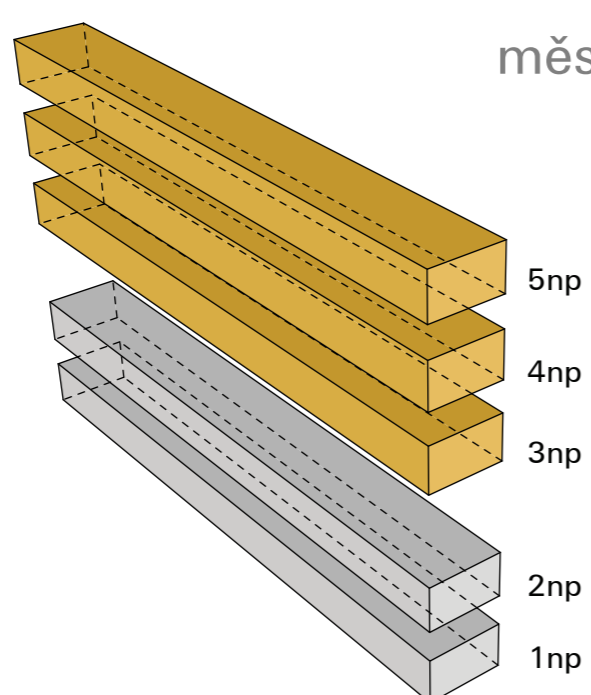


MĚSTSKÝ POLYFUNKČNÍ DŮM NA ULICI KŘÍŽOVÁ
KONSTRUKČNÍ SCHEMA



uzavřenost
soukromí
klid
intimita
stálost

dům



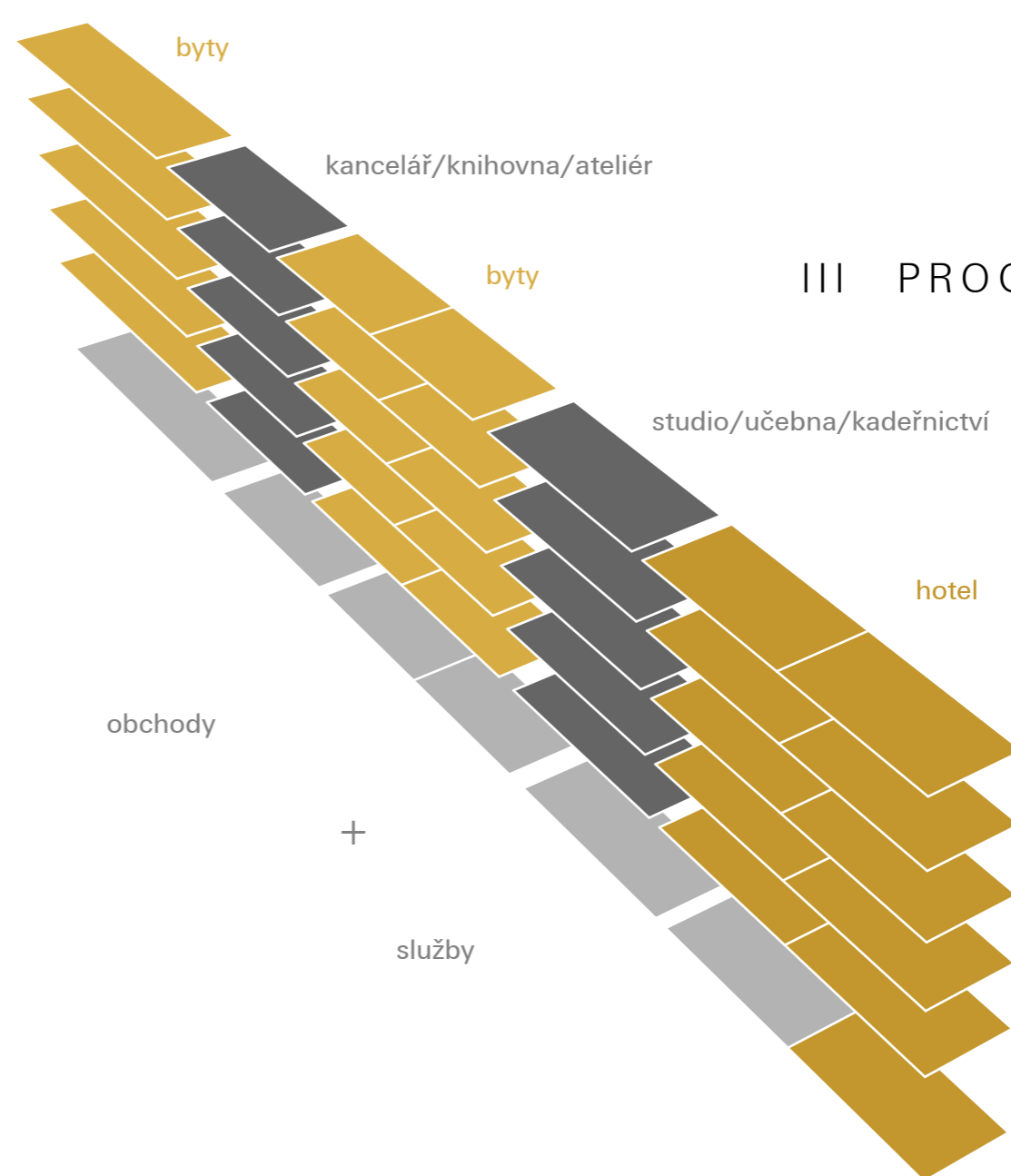
otevřenost
komunikace
pohyb
různorodost
inspirace
pocitů
změna

město

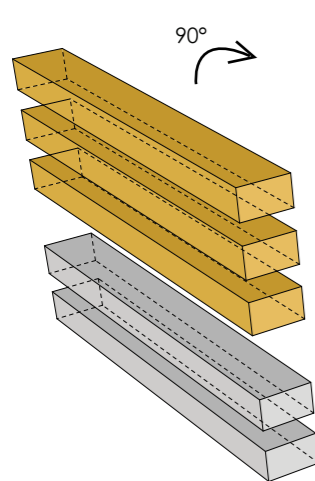
městský dům

bydlení

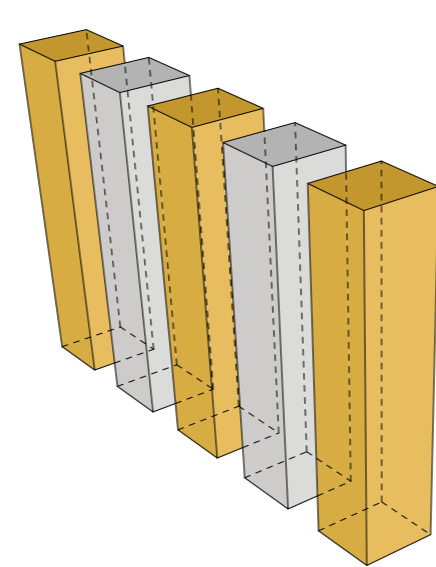
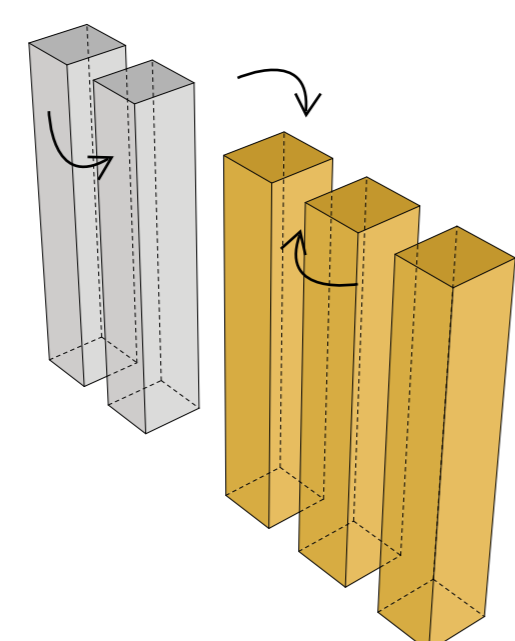
obchod
kavárna
restaurace
kancelář
studio/dílna
knihovna
pošta



III PROGRAM



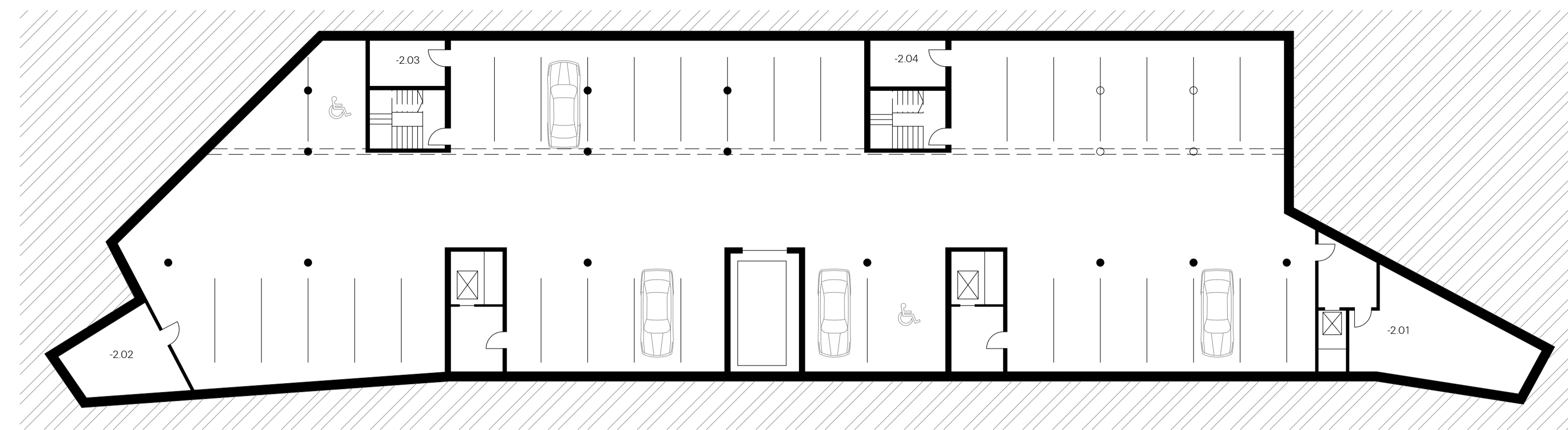
II PROSTOR



MĚSTSKÝ POLYFUNKČNÍ DŮM NA ULICI KŘÍŽOVÁ
KONCEPT

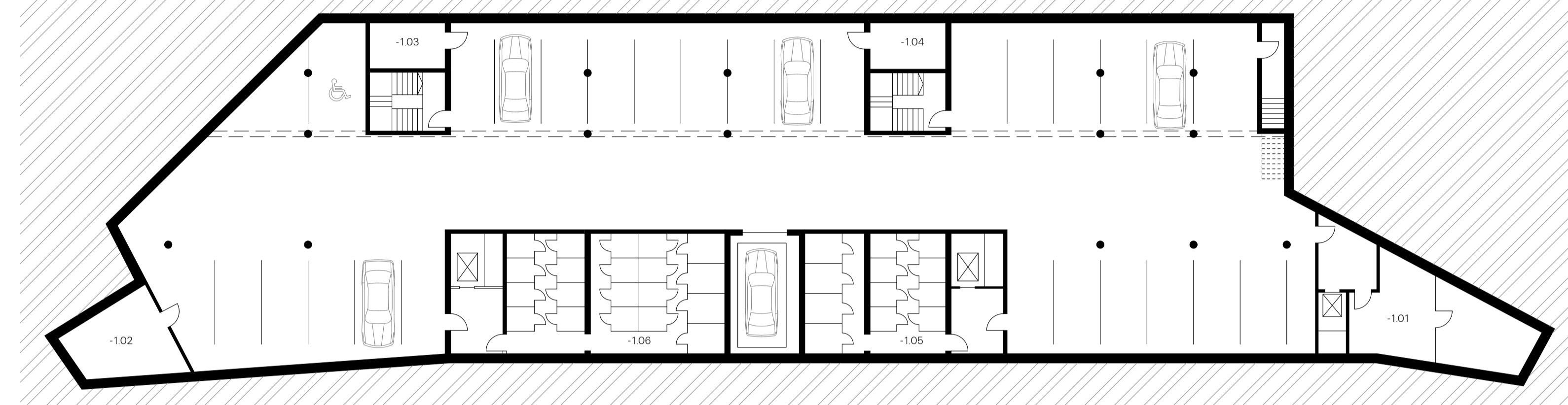


MĚSTSKÝ POLYFUNKČNÍ DŮM NA ULICI KŘÍŽOVÁ
POHLED Z ULICE KŘÍŽOVÁ



LEGENDA MÍSTNOSTÍ

2PP		
201	tech místnost - hotel	39,8m ²
202	tech místnost - bytový dům	21,1m ²
203	VZD garáž	10,0m ²
204	tech místnost	10,0m ²
počet parkovacích stání		31



LEGENDA MÍSTNOSTÍ

1PP		
-101	sklad - hotel	39,8m ²
-102	tech místnost - bytový dům	21,1m ²
-103	VZD garáž	10,0m ²
-104	tech místnost	10,0m ²
-105	sklep/kůlve	68,7m ²
-106	sklep/kůlve	75,5m ²
počet parkovacích stání		24

MĚSTSKÝ POLYFUNKČNÍ DŮM NA ULICI KRÍŽOVÁ

PŮDORYS 1, 2 PP M 1:200



LEGENDA MÍSTNOSTÍ

2NP		
201	chodba	24,7m ²
202	terasa	16,3m ²
203	schodiště	21,5m ²
204	knihovna	64,9m ²
205	zábavní	22,0m ²
206	zábavní	3,4m ²
207	zábavní	4,5m ²
208	chodba	34,9m ²
209	terasa	19,8m ²
210	schodiště	22,0m ²
211	kadřičnictví	66,0m ²
212	chodba	63,3m ²
213	kanclář	30,4m ²
214	šatna	30,4m ²
215	polkij	30,1m ²
216	polkij	30,3m ²
217	polkij	34,3m ²

2A	2+kk	54,0m ²
2B	2+kk	65,4m ²
2C	3+kk	78,9m ²
2D	3+kk	77,7m ²
2E	3+kk	73,5m ²
2F	2+kk	55,1m ²
2G	2+kk	49,3m ²



LEGENDA MÍSTNOSTÍ

3NP		
301	chodba	24,7m ²
302	terasa	16,3m ²
303	schodiště	21,5m ²
304	knihovna	64,9m ²
305	zábavní	22,0m ²
306	zábavní	3,4m ²
307	zábavní	4,5m ²
308	chodba	34,9m ²
309	terasa	19,8m ²
310	schodiště	22,0m ²
311	kanclář	66,0m ²
312	chodba	63,3m ²
313	polkij	30,4m ²
314	polkij	30,4m ²
315	polkij	30,1m ²
316	polkij	30,3m ²
317	polkij	34,3m ²

3A	2+kk	54,0m ²
3B	2+kk	65,4m ²
3C	3+kk	78,9m ²
3D	3+kk	77,7m ²
3E	3+kk	73,5m ²
3F	2+kk	55,1m ²
3G	2+kk	49,3m ²

MĚSTSKÝ POLYFUNKČNÍ DŮM NA ULICI KRÍŽOVÁ

PŮDORYS 2, 3 NP M 1:200



LEGENDA MÍSTNOSTÍ

6NP		
601	chodba	32,0m ²
602	terasa	16,3m ²
603	schodiště	21,5m ²
604	studio	64,9m ²
605	zábavní	5,2m ²
606	zábavní	2,6m ²
607	zábavní	6,5m ²
608	chodba	34,8m ²
609	terasa	19,8m ²
610	schodiště	22,0m ²
611	studio	66,0m ²
612	chodba	63,3m ²
613	polkij	30,4m ²
614	polkij	30,1m ²
615	apartmá	33,3m ²
616	polkij	49,5m ²
617	toalety - bar	10,9m ²

6A	4+kk	134,0m ²
6B	3+kk	79,1m ²
6C	2+kk	60,2m ²
6D	2+kk	53,8m ²
6E	3+kk	72,2m ²
6F	3+kk	78,4m ²

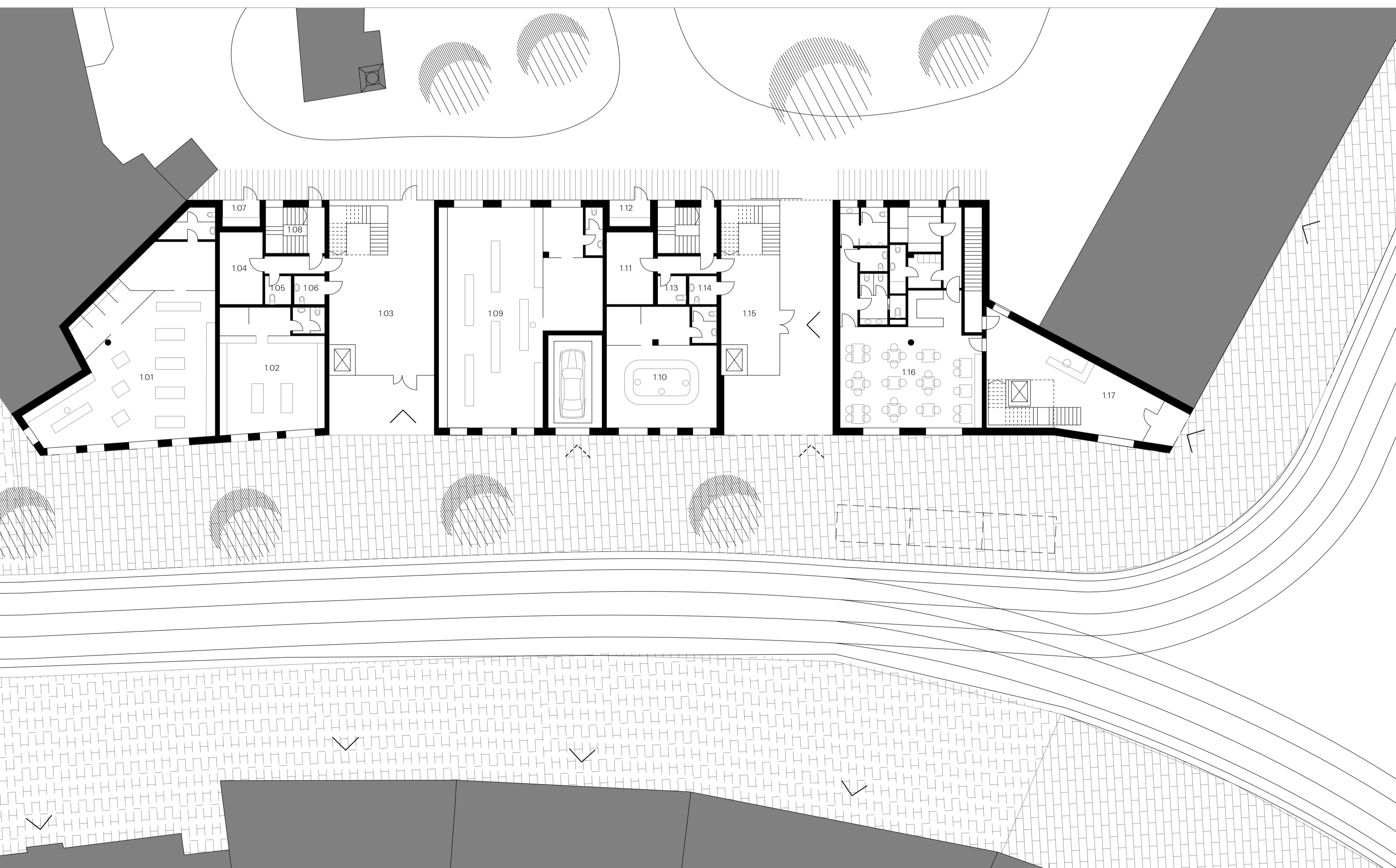


LEGENDA MÍSTNOSTÍ

7NP		
701	bar	35,5m ²
702	schodiště	35,7m ²
703	terasa	160,4m ²

MĚSTSKÝ POLYFUNKČNÍ DŮM NA ULICI KRÍŽOVÁ

PŮDORYS 6, 7 NP M 1:200



LEGENDA MÍSTNOSTÍ

2NP		
101	obchod	132,3m ²
102	obchod	63,3m ²
103	vstupní hala	86,4m ²
104	kolárna	14,6m ²
105	ekvidivní místnost	3,2m ²
106	wc	4,1m ²
107	popelnice	4,5m ²
108	schodiště	12,7m ²
109	obchod	143,6m ²
110	obchod	62,7m ²
111	kolárna	15,8m ²
112	popelnice	5,0m ²
113	ekvidivní místnost	3,9m ²
114	wc	3,7m ²
115	vstupní hala	48,2m ²
116	café / snack bar	146,7m ²
117	foyer hotelu	64,2m ²

MĚSTSKÝ POLYFUNKČNÍ DŮM NA ULICI KRÍŽOVÁ

PŮDORYS 1NP M 1:200



LEGENDA MÍSTNOSTÍ

4NP		
401	chodba	24,7m ²
402	terasa	16,3m ²
403	schodiště	21,5m ²
404	užleřna	64,9m ²
405	zábavní	22,0m ²
406	zábavní	3,4m ²
407	zábavní	4,5m ²
408	chodba	34,9m ²
409	terasa	19,8m ²
410	schodiště	22,0m ²
411	studio	66,0m ²
412	chodba	63,3m ²
413	polkij	30,4m ²
414	polkij	30,4m ²
415	polkij	30,1m ²
416	polkij	30,3m ²
417	polkij	34,3m ²

4A	2+kk	54,0m ²
4B	2+kk	65,4m ²
4C	3+kk	78,9m ²
4D	3+kk	77,7m ²
4E	3+kk	73,5m ²
4F	2+kk	55,1m ²
4G	2+kk	49,3m ²



LEGENDA MÍSTNOSTÍ

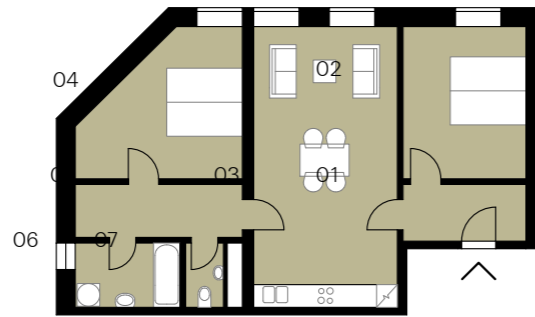
5NP		
501	chodba	32,0m ²
502	terasa	16,3m ²
503	schodiště	21,5m ²
504	kanclář	64,9m ²
505	zábavní	5,2m ²
506	zábavní	2,6m ²
507	zábavní	6,5m ²
508	chodba	34,8m ²
509	terasa	19,8m ²
510	schodiště	22,0m ²
511	salon	66,0m ²
512	chodba	63,3m ²
513	polkij	30,4m ²
514	polkij	30,4m ²
515	polkij	30,1m ²
516	polkij	30,3m ²
517	polkij	34,3m ²

5A	4+kk	134,0m ²
5B	3+kk	79,1m ²
5C	2+kk	60,2m ²
5D	2+kk	53,8m ²
5E	3+kk	72,2m ²
5F	3+kk	78,4m ²

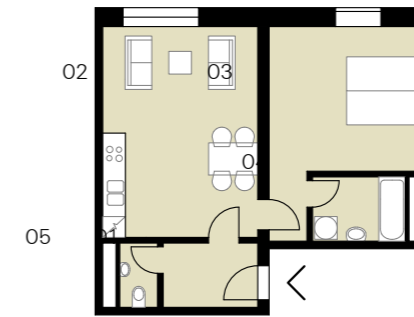
MĚSTSKÝ POLYFUNKČNÍ DŮM NA ULICI KRÍŽOVÁ

PŮDORYS 4, 5 NP M 1:200

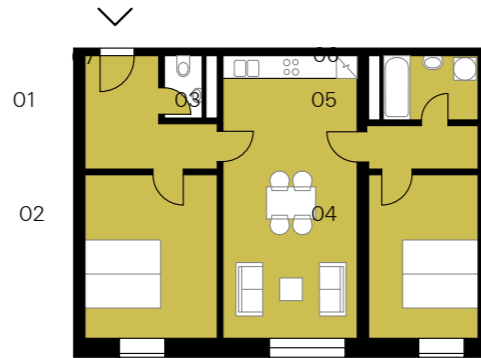




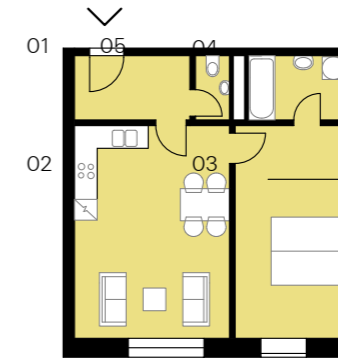
BYT A	3+kk	79,0m ²
01	předsíň	4,9m ²
02	ložnice	13,1m ²
03	obývací pokoj	28,2m ²
04	ložnice	14,3m ²
05	chodba	6,2m ²
06	koupelna	4,7m ²
07	wc	1,7m ²



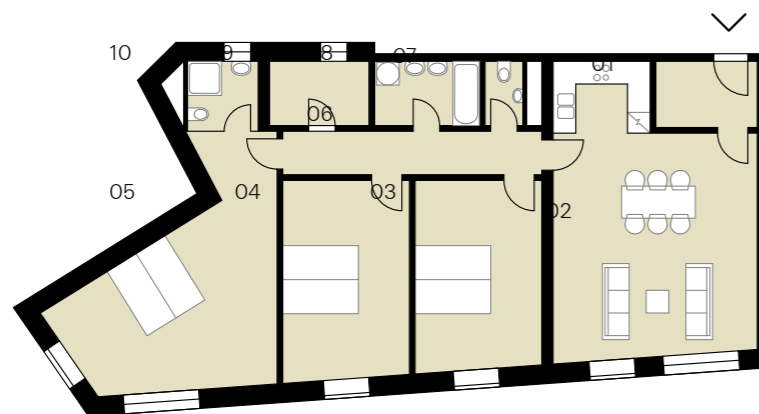
BYT D	2+kk	55,1m ²
01	předsíň	4,3m ²
02	obývací pokoj	22,9m ²
03	ložnice	17,3m ²
04	koupelna	4,2m ²
05	wc	1,7m ²



BYT B	3+kk	77,7m ²
01	předsíň	7,7m ²
02	ložnice	15,1m ²
03	obývací pokoj	26,5m ²
04	ložnice	12,5m ²
05	chodba	3,3m ²
06	koupelna	4,2m ²
07	wc	1,7m ²



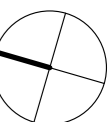
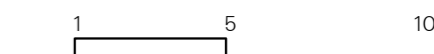
BYT E	2+kk	53,8m ²
01	předsíň	5,2m ²
02	obývací pokoj	23,1m ²
03	ložnice	16,6m ²
04	koupelna	4,4m ²
05	wc	1,5m ²



BYT C	4+kk	134,1m ²
01	předsíň	4,7m ²
02	obývací pokoj	36,8m ²
03	ložnice	16,8m ²
04	ložnice	17,6m ²
05	ložnice	26,4m ²
06	chodba	7,9m ²
07	wc	1,7m ²
08	koupelna	4,7m ²
09	komora	4,5m ²
10	koupelna	3,5m ²

MĚSTSKÝ POLYFUNKČNÍ DŮM NA ULICI KŘÍŽOVÁ

PŘÍKLADY BYTOVÝCH DISPOZIC M 1:200

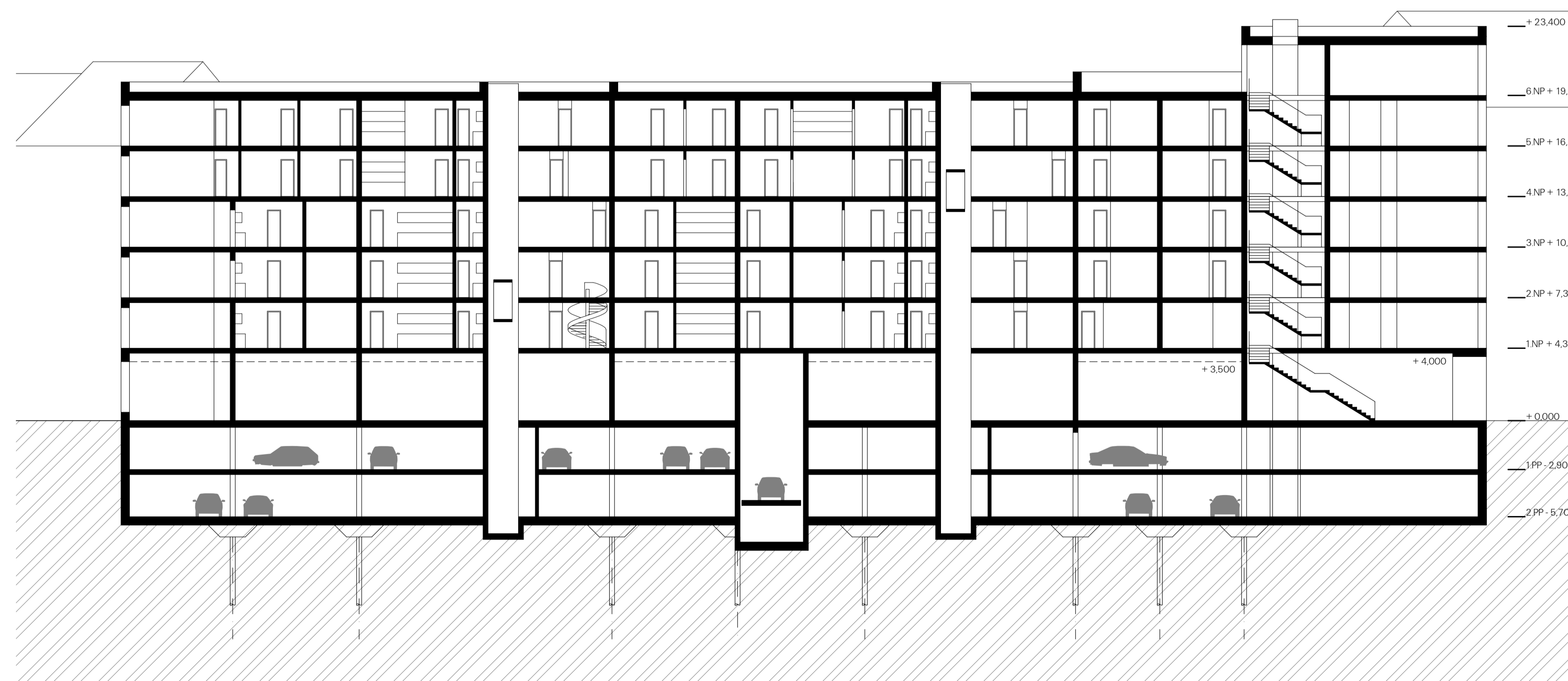




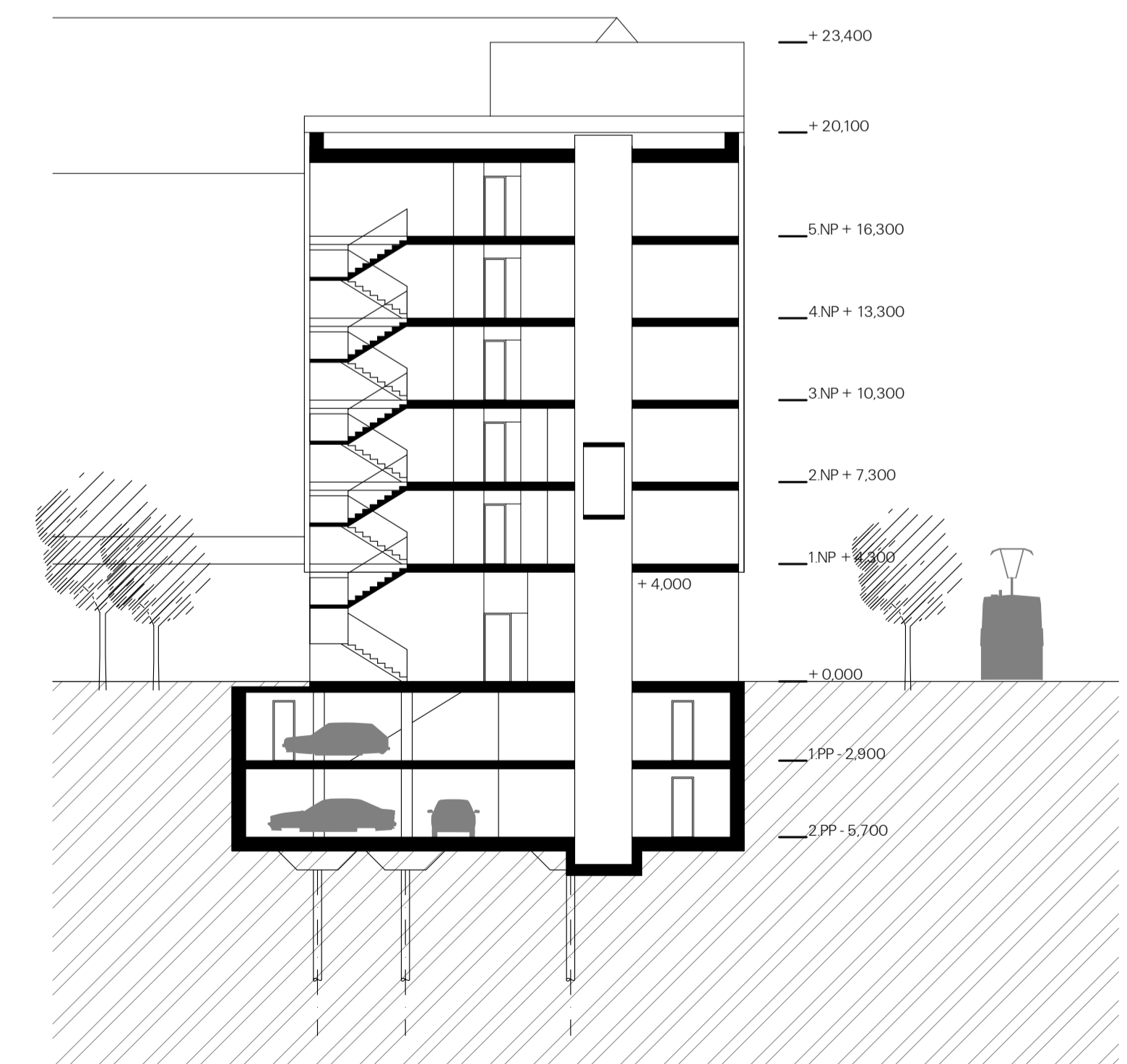
MĚSTSKÝ POLYFUNKČNÍ DŮM NA ULICI KŘÍŽOVÁ
POHLED Z ULICE KŘÍŽOVÁ M 1:200



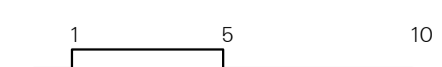
MĚSTSKÝ POLYFUNKČNÍ DŮM NA ULICI KŘÍŽOVÁ
POHLED Z VNITROBLOKU M 1:200

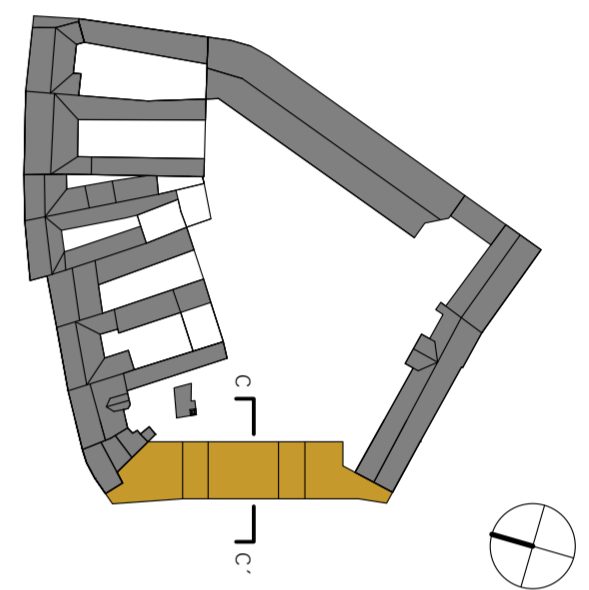
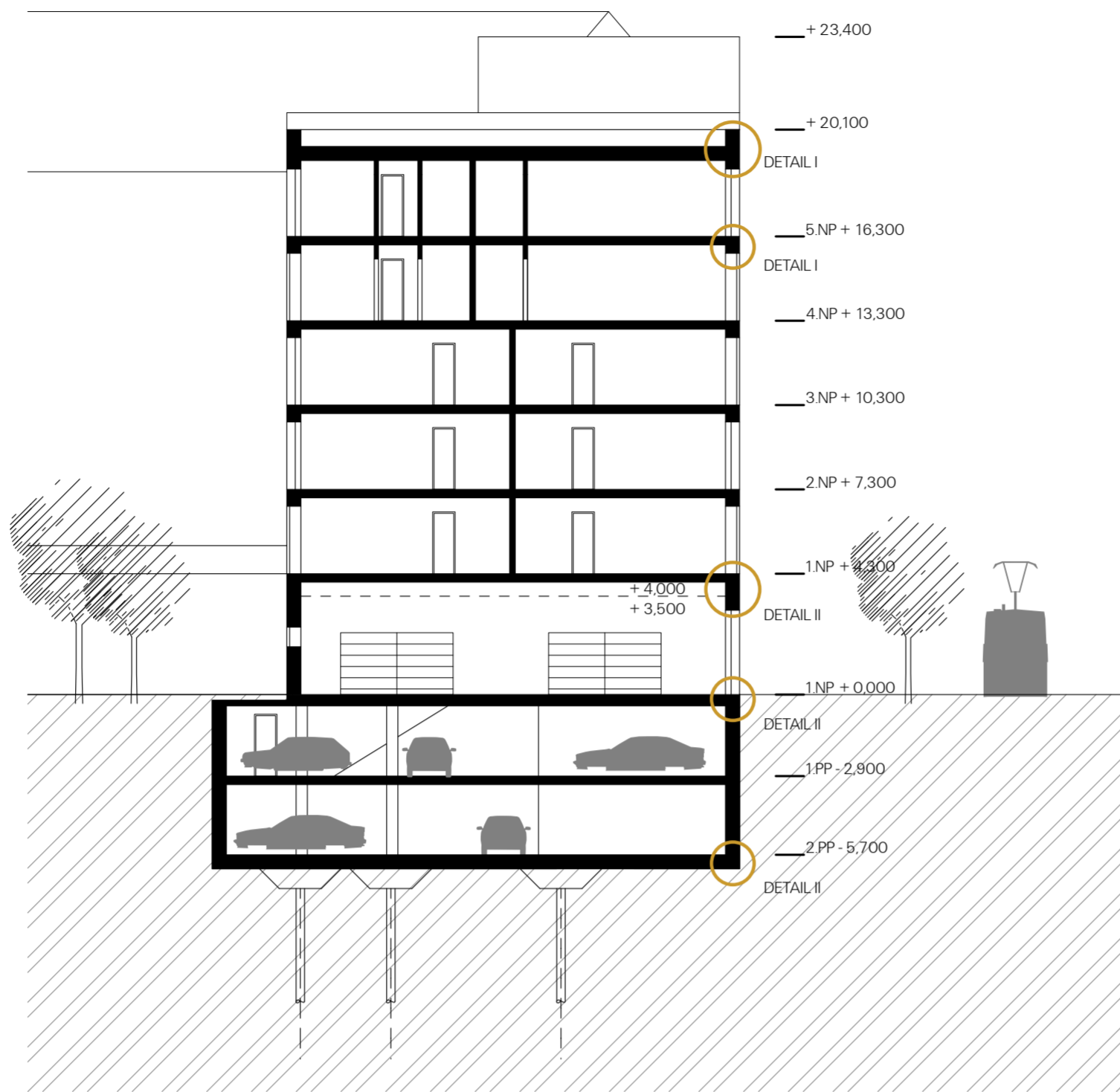


MĚSTSKÝ POLYFUNKČNÍ DŮM NA ULICI KŘÍŽOVÁ
ŘEZ PODÉLNÝ M 1:200



MĚSTSKÝ POLYFUNKČNÍ DŮM NA ULICI KŘÍŽOVÁ
ŘEZ PŘÍČNÝ M 1:200





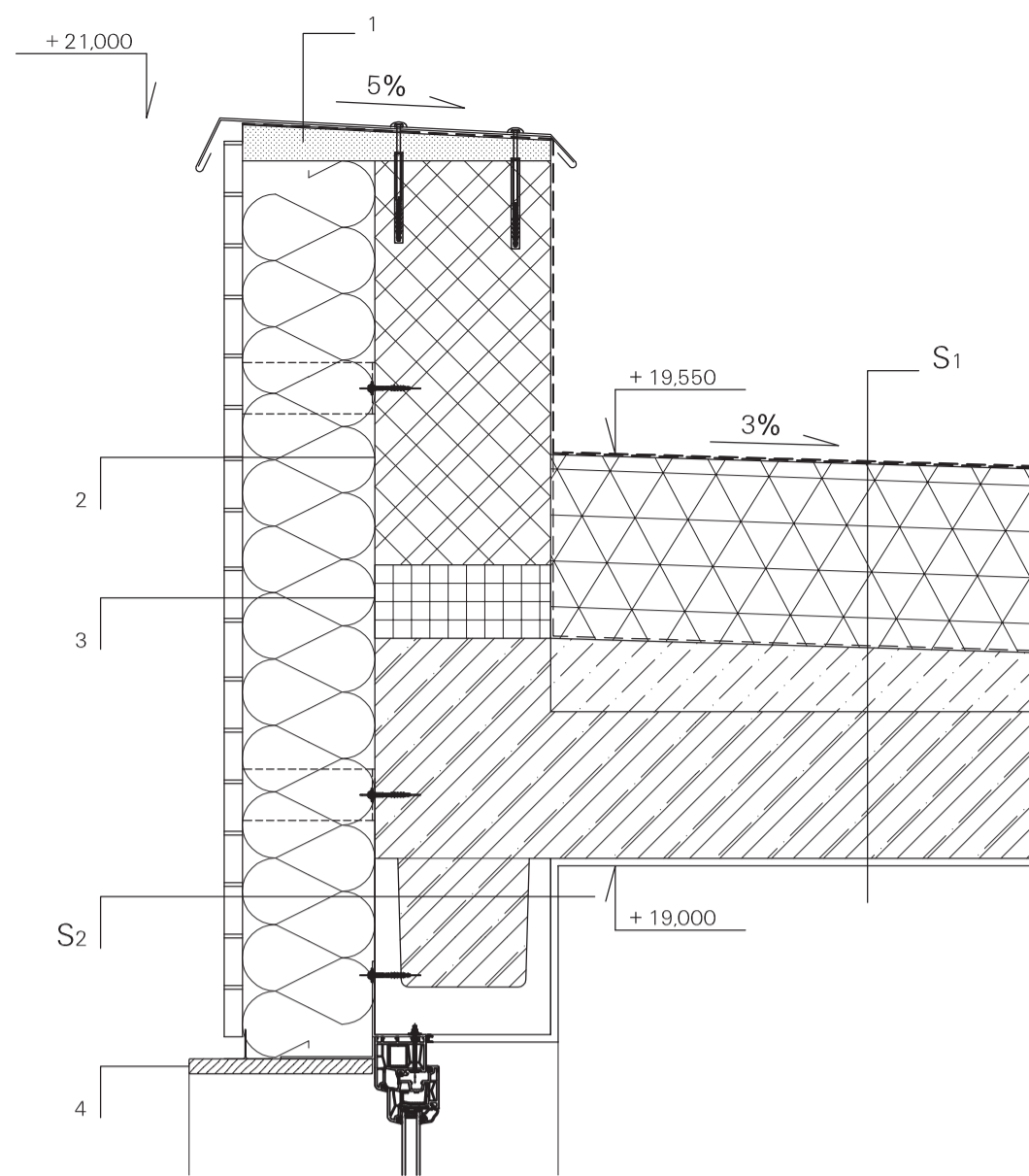
MĚSTSKÝ POLYFUNKČNÍ DŮM NA ULICI KŘÍŽOVÁ

ŘEZ PŘÍČNÝ M 1:200

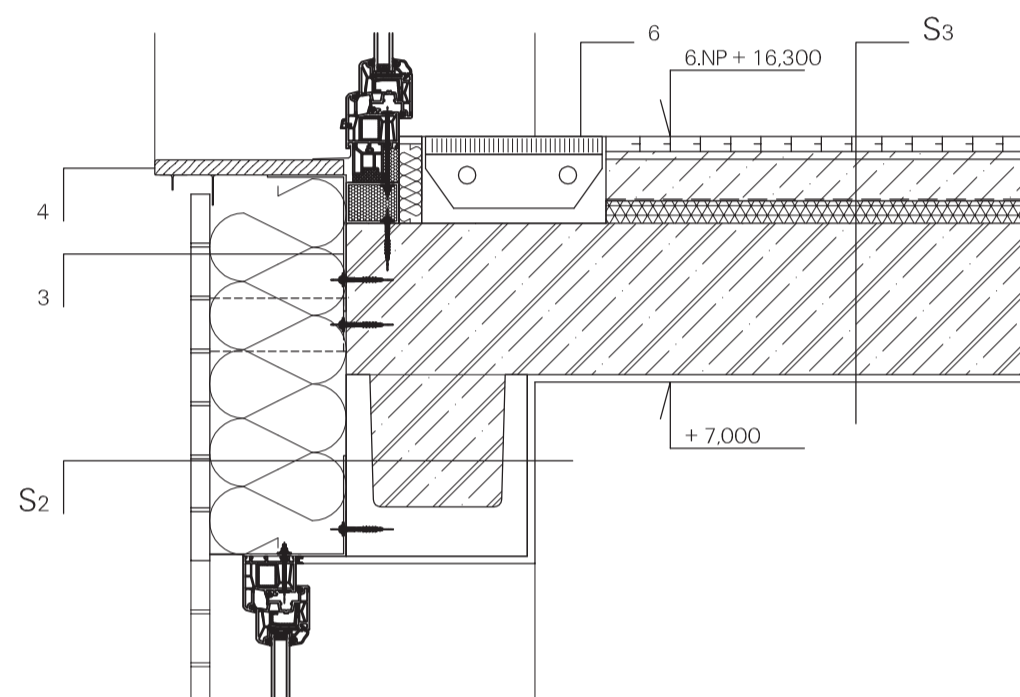


MĚSTSKÝ POLYFUNKČNÍ DŮM NA ULICI KŘÍŽOVÁ

POHLED Z MENDLOVA NÁMĚSTÍ



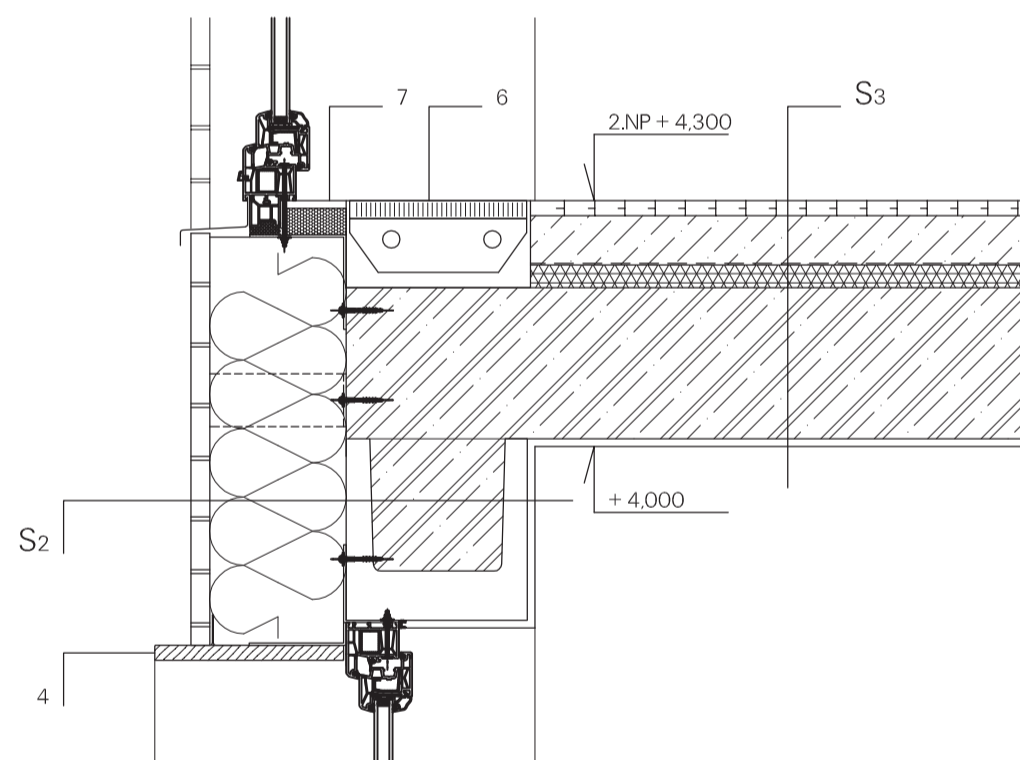
- S1 H.I. 1x SKLOBIT, 1xELASTEK s minerálním posypem
T.I. POLYDEK s nakaširovaným asf. pásem celoplošně lepený 250mm
parozábrana
betonová mazanina 100mm
žb. deska 200mm
omítka štuková 10mm
- S2 keramické obkladové pásy KLINKER, lepené 25mm
stěrka
výztužná síťka
tmel
T.I. minerální vlna 180mm
parozábrana
prefabrikovaný překlad, d=2m, v=175mm 240mm
štuková omítka 10mm
- S3 dubové vlasy, lepené k podkladu 20x40x300mm
stěrka 10mm
betonová mazanina, vyztužena KARI síť 150x150 50mm
lepenka
zvuková izolace 30mm
žb. deska 200mm
štuková omítka 10mm
- 1 pozinkovaný plech 0,6mm kotvený vruty
na vyspádovaném maltovém podkladu
2 lícové zdivo z vápenopískových cihel 240mm
3 pěnové sklo 100mm
4 dýhovaná překližka 30mm potažena pozinkovaným plechem 0,8mm, černý nátěr
kotveno pomocí pozinkovaných ocelových L-profilů do nosné k-ce
6 topný podlahový konvektor
7 deska CETRIS10mm



MĚSTSKÝ POLYFUNKČNÍ DŮM NA ULICI KŘÍŽOVÁ

DETAIL II

M 1:10

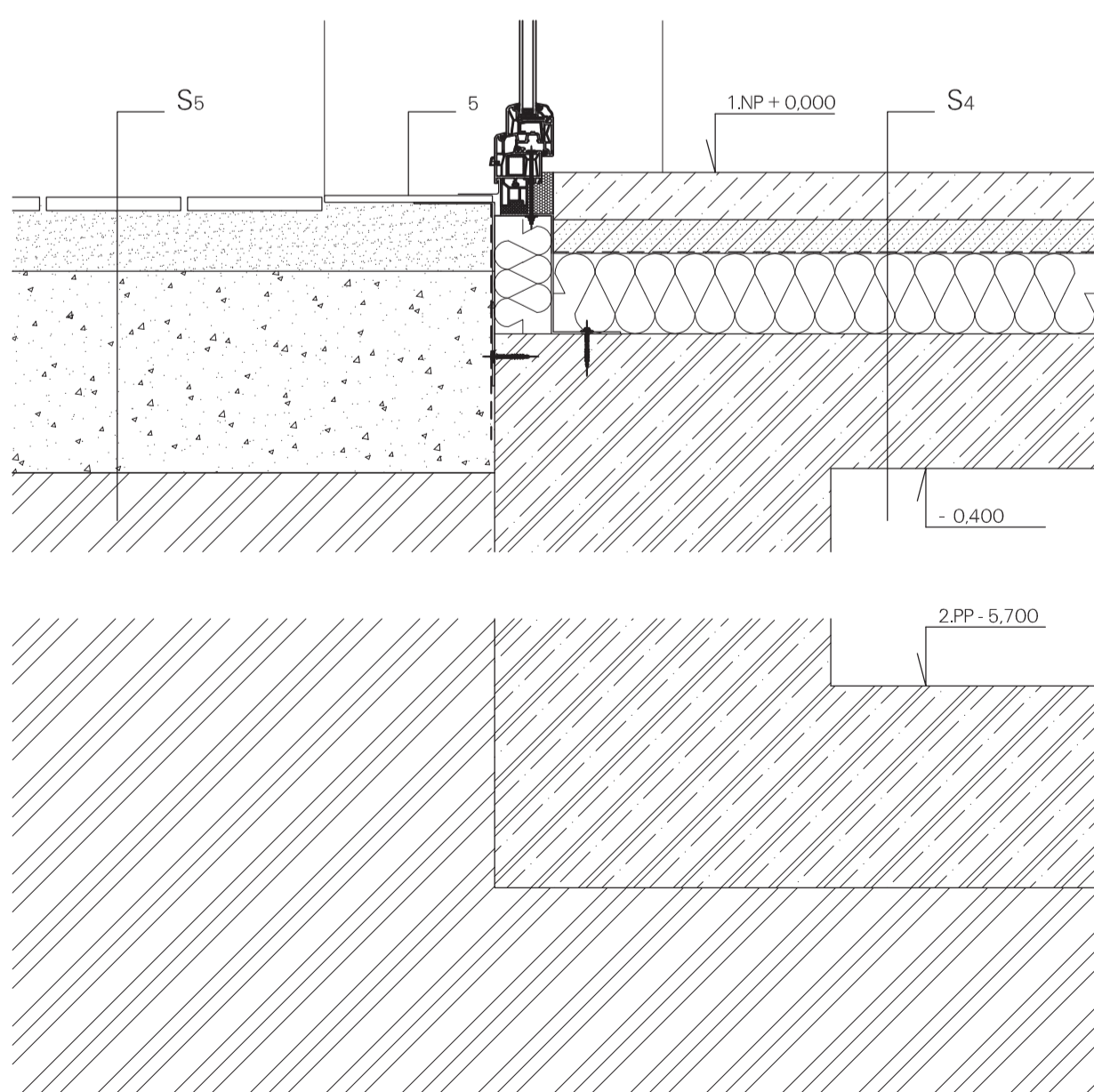


- S2 keramické obkladové pásy KLINKER, lepené 25mm
stěrka
výztužná síťka
tmel
T.I. minerální vlna 180mm
parozábrana
prefabrikovaný překlad, d=2m, v=175mm 240mm
štuková omítka 10mm

- S4 betonová podlaha, zahrazená silikonovým vsypem 70mm
cementový potěr 50mm
lepenka
T.I. minerální vlna 120mm
žb. deska 200mm

- S5 betonová dlaždice 300x300mm kladené do pískového lože
pískové lože
šterkopískový násyp
původní zemina

- 4 dýhovaná překližka 30mm potažena pozinkovaným plechem 0,8mm, černý nátěr
kotveno pomocí pozinkovaných ocelových L-profilů do nosné k-ce
6 topný podlahový konvektor
5 pozinkovaný ocelový plech 8mm, černý nátěr



MĚSTSKÝ POLYFUNKČNÍ DŮM NA ULICI KŘÍŽOVÁ

DETAIL II

M 1:10