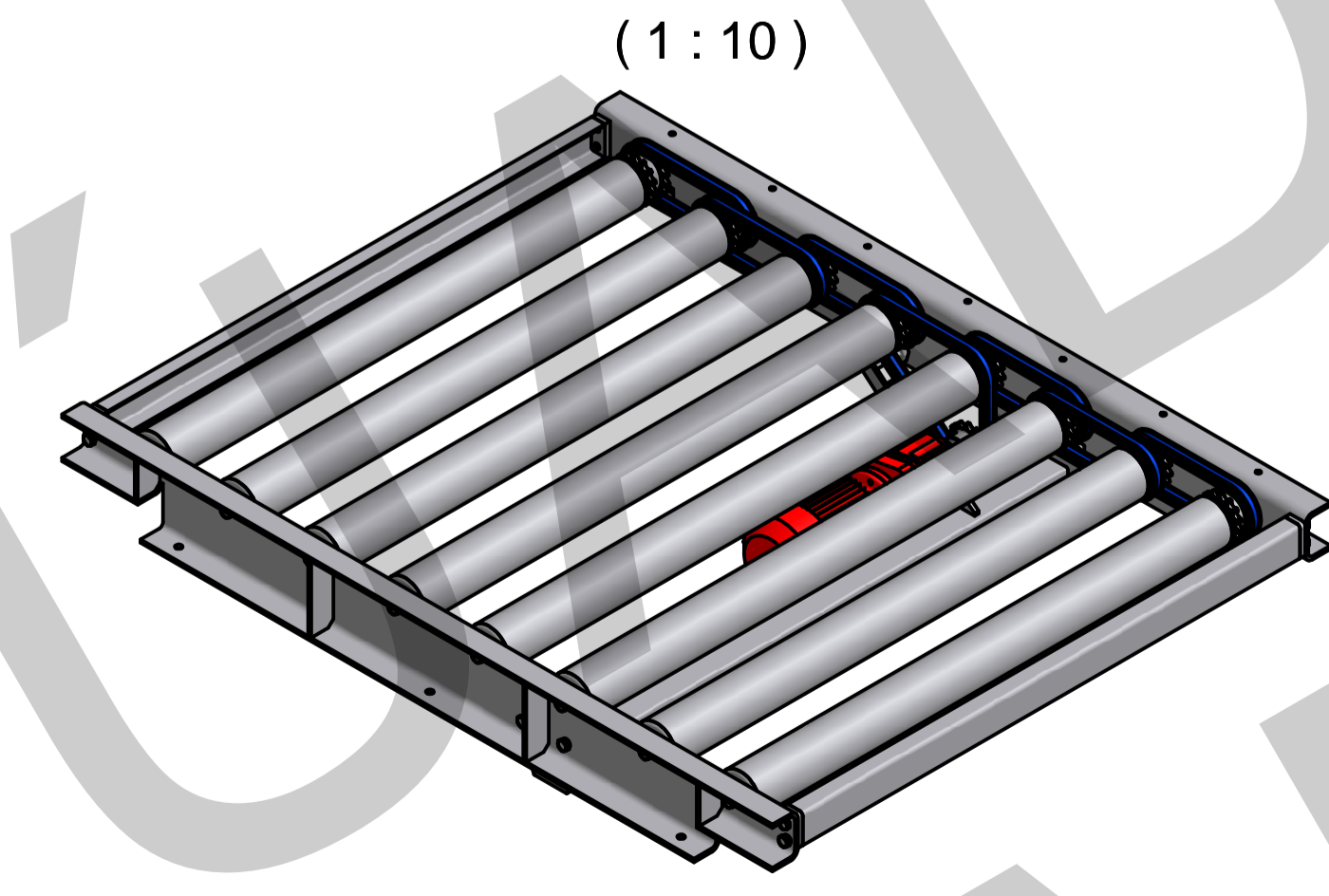
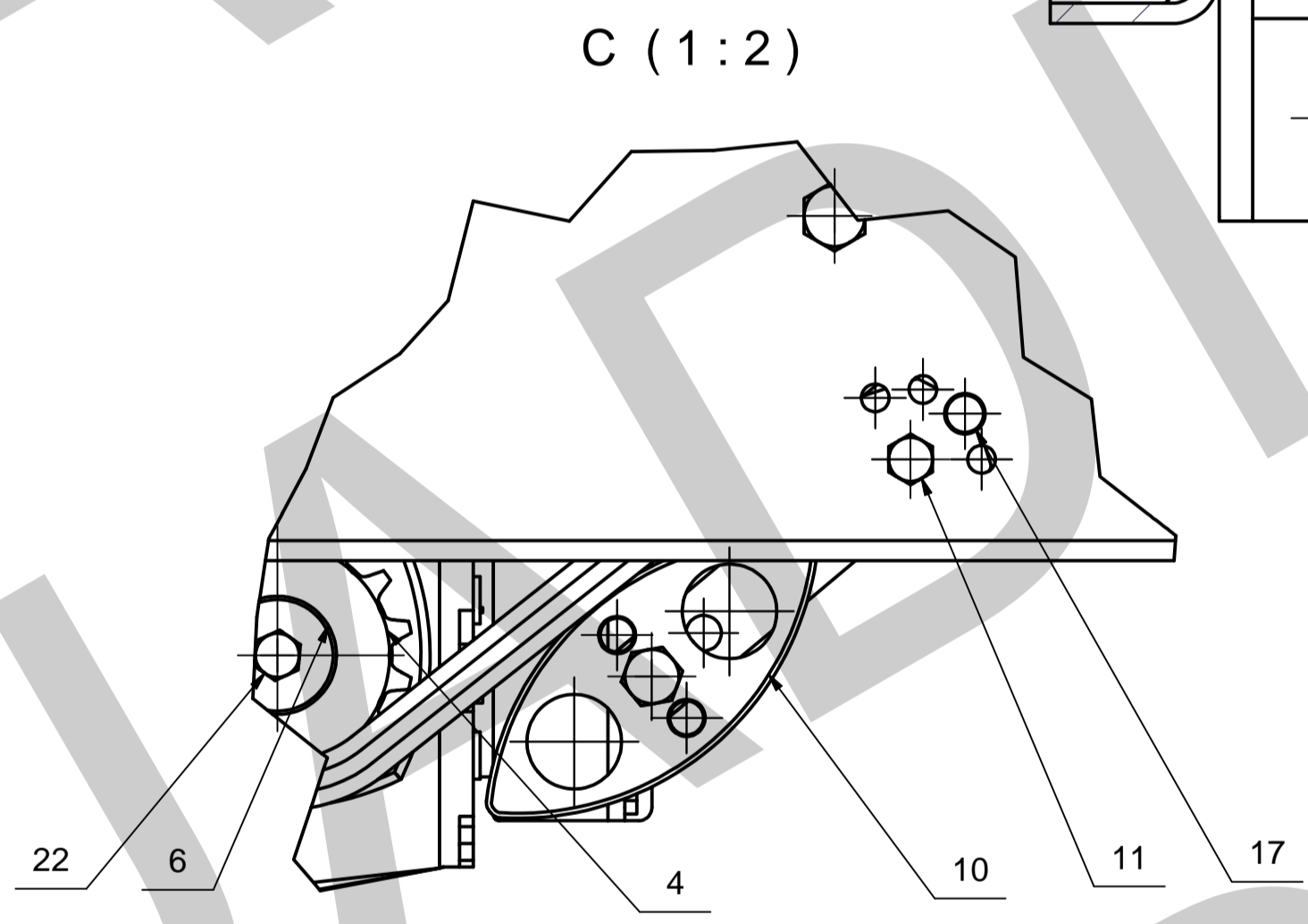
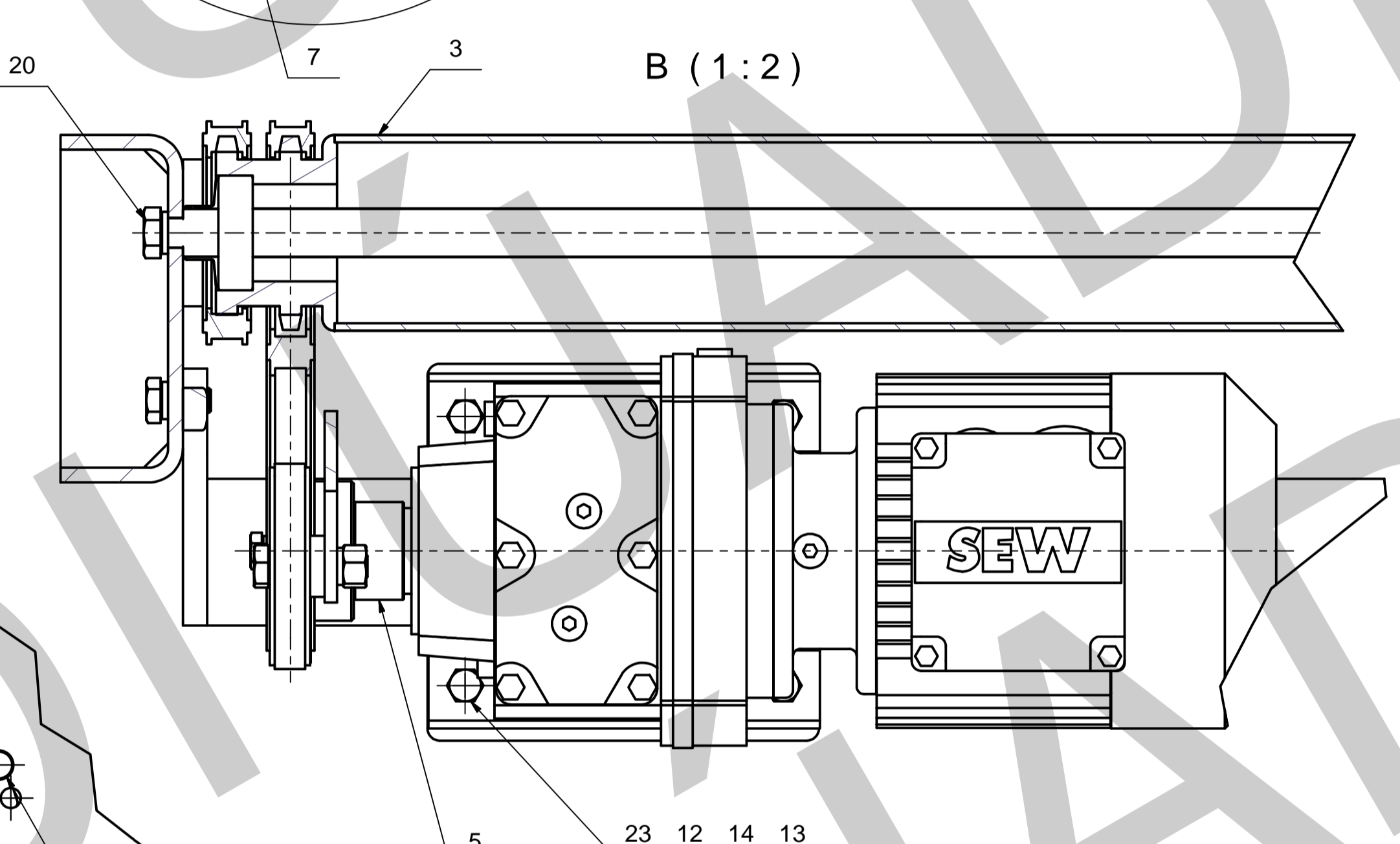
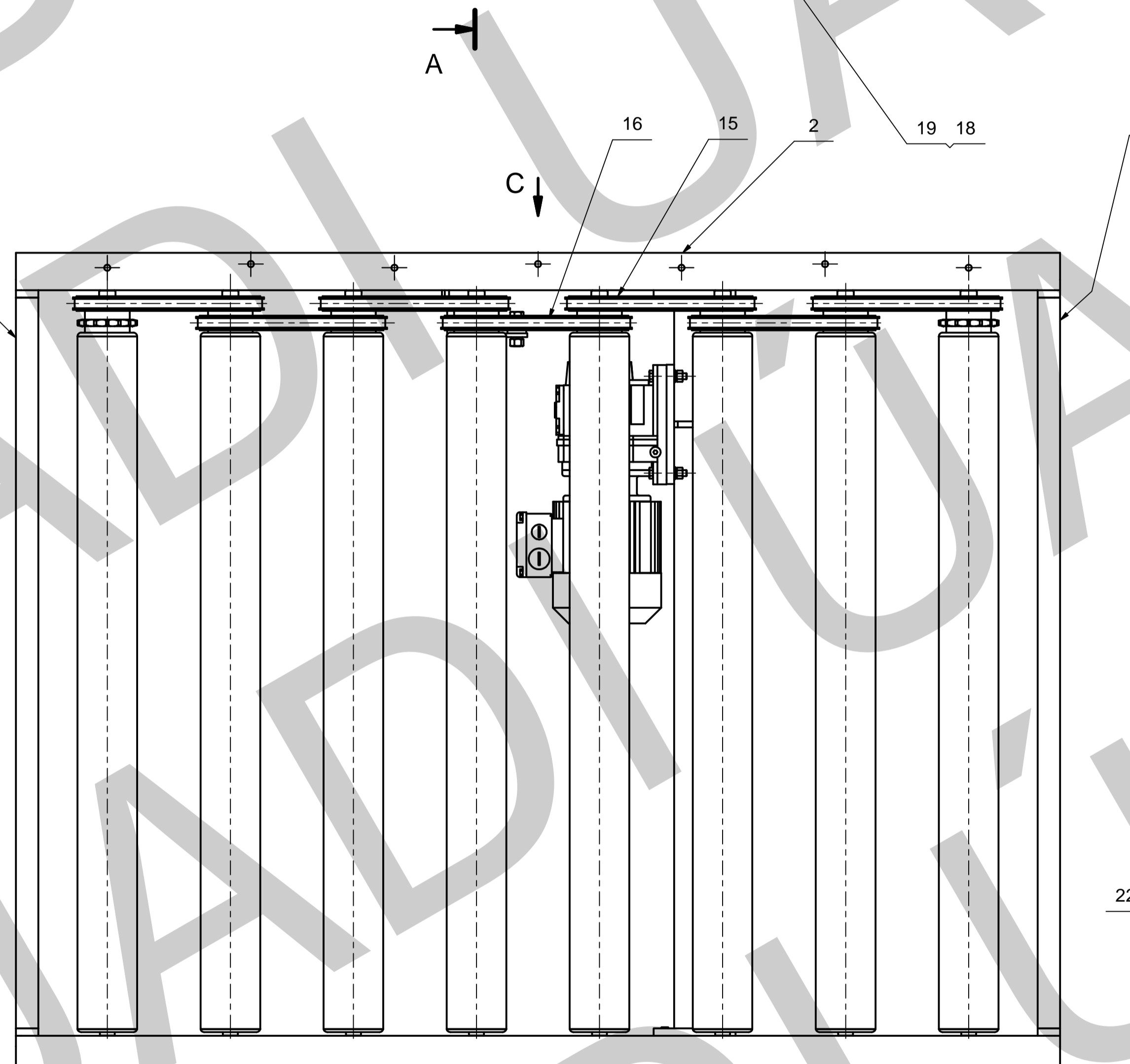
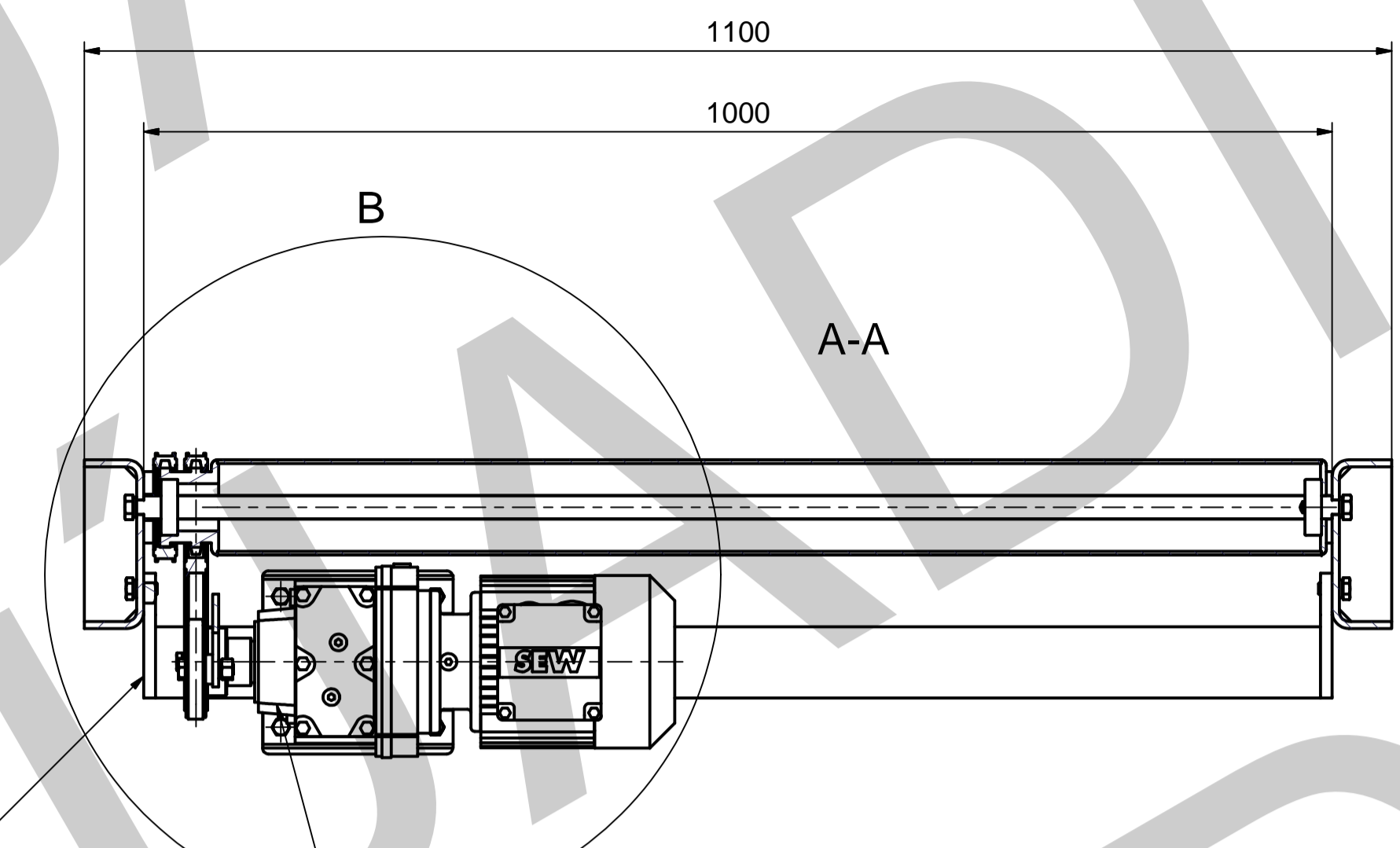
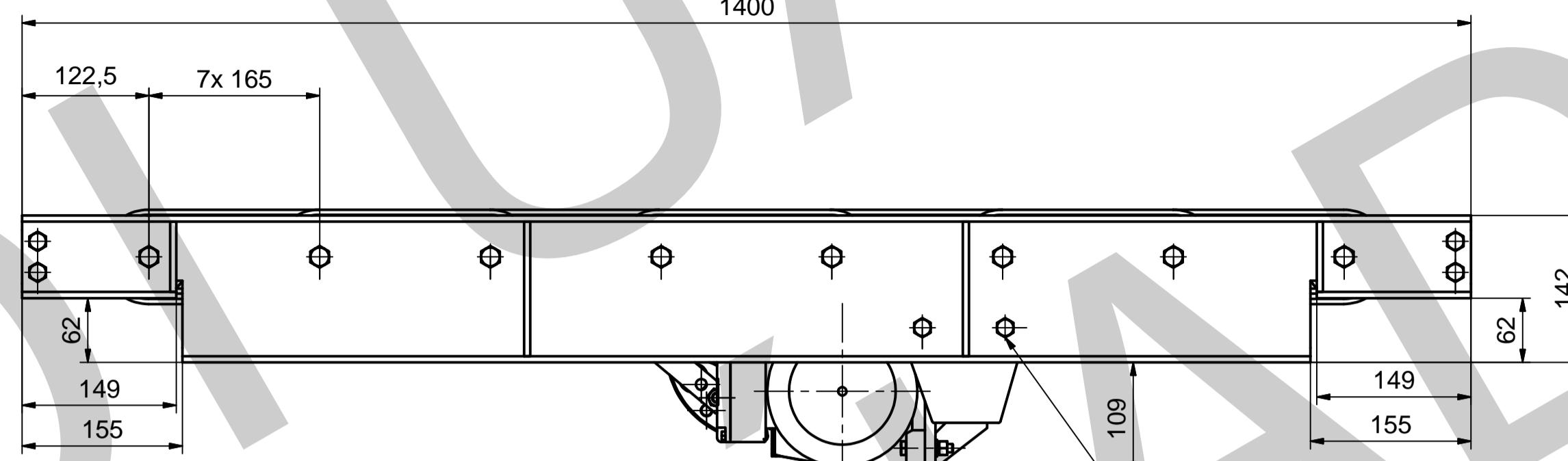


DĚLKU ÚCHYTU (X) UPRAVIT
AŽ PŘI MONTÁŽI STROJE

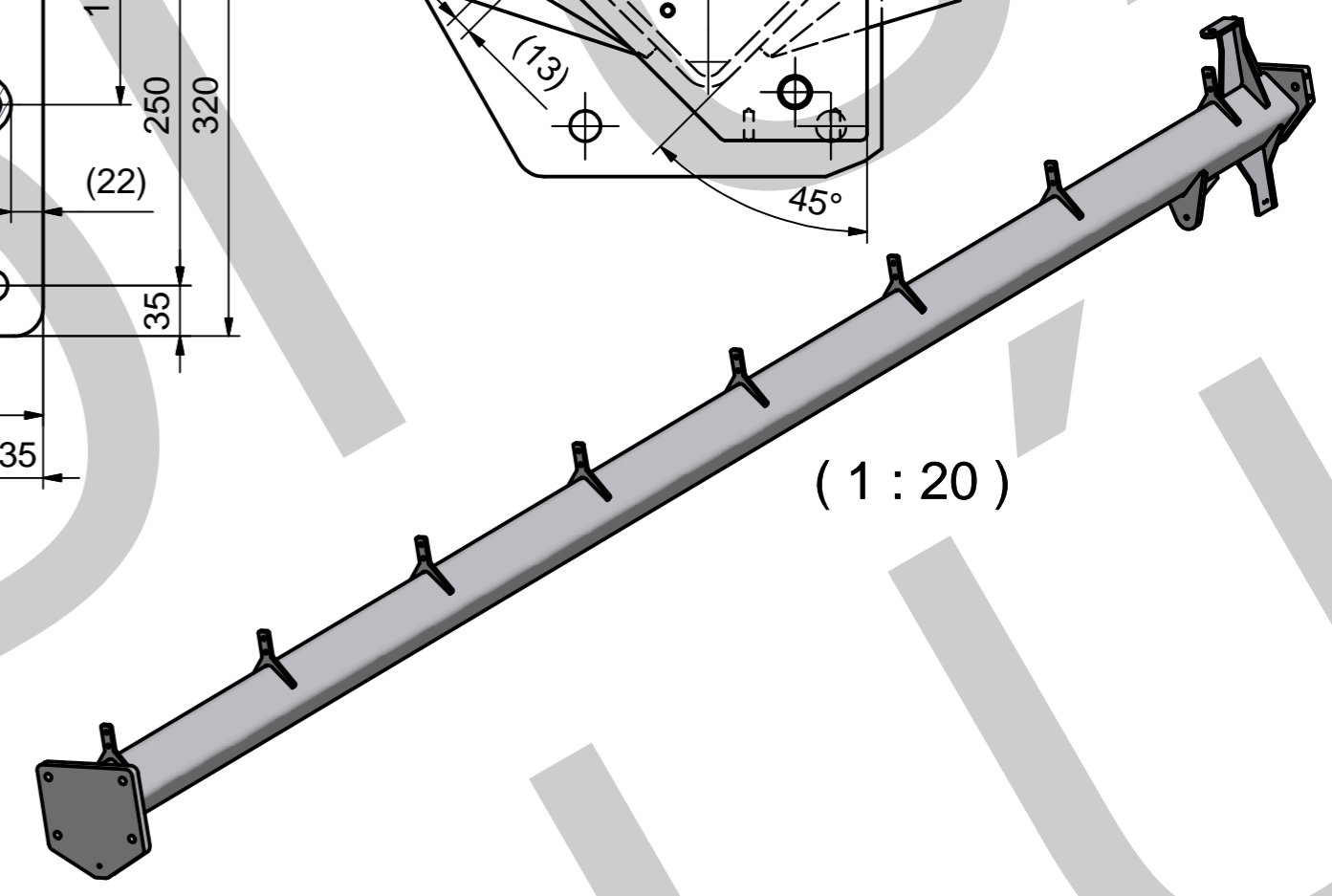
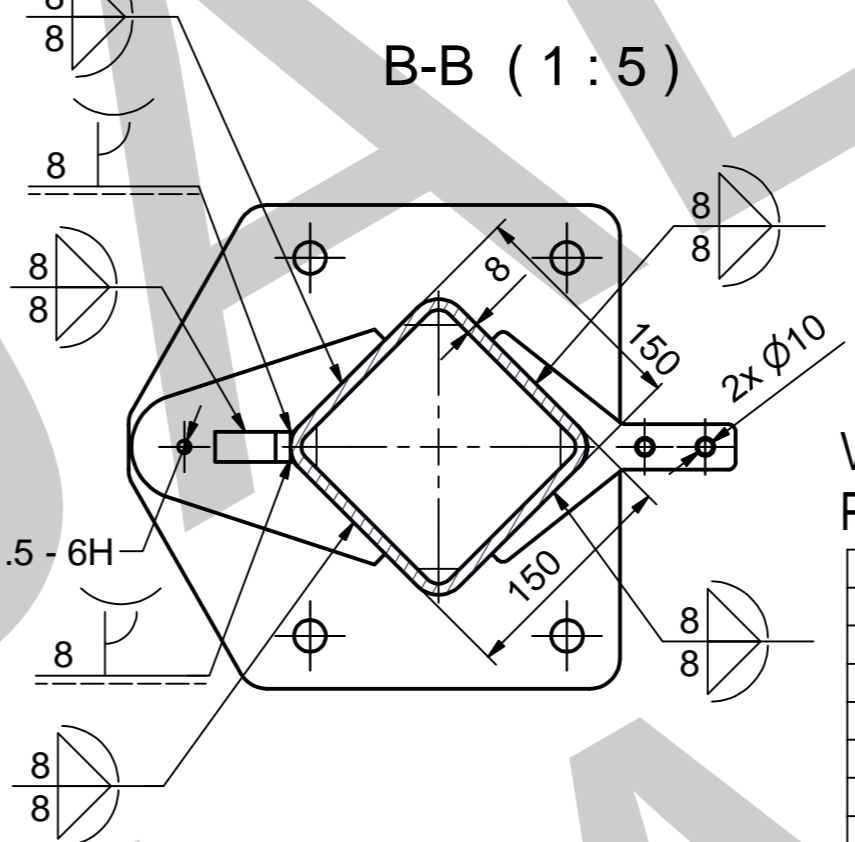
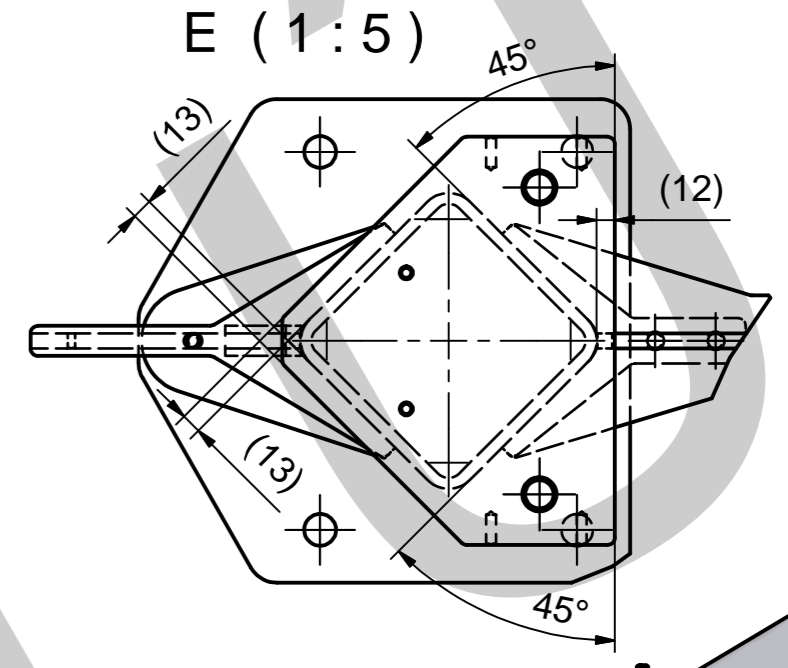
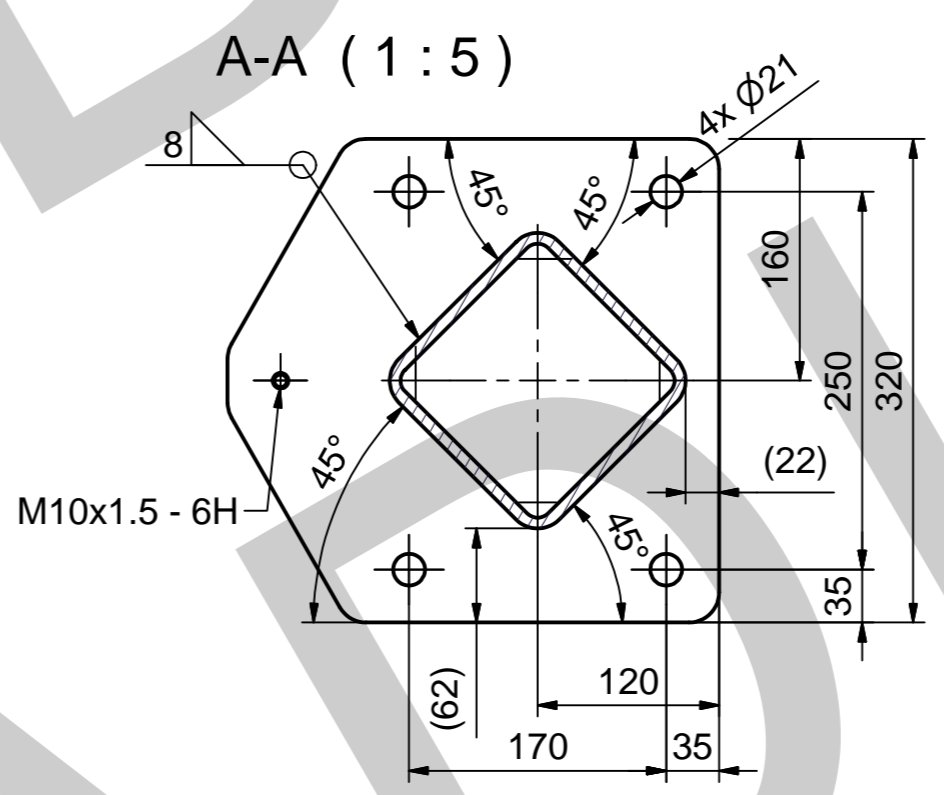
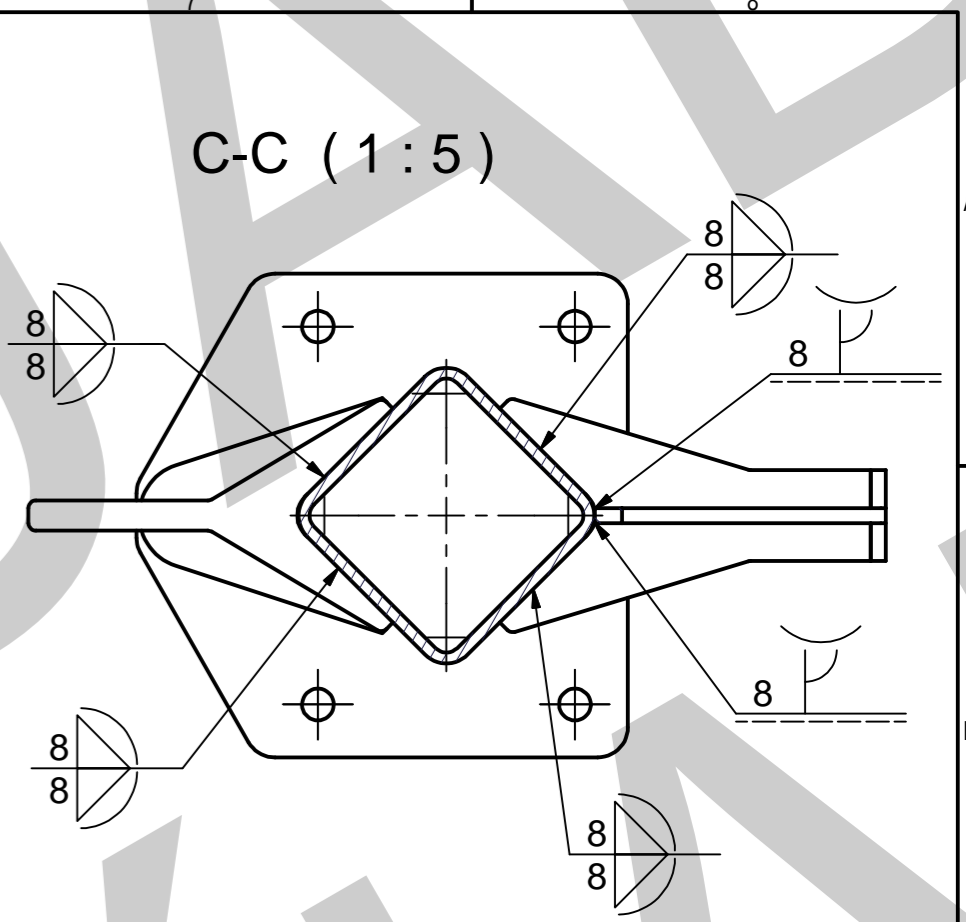
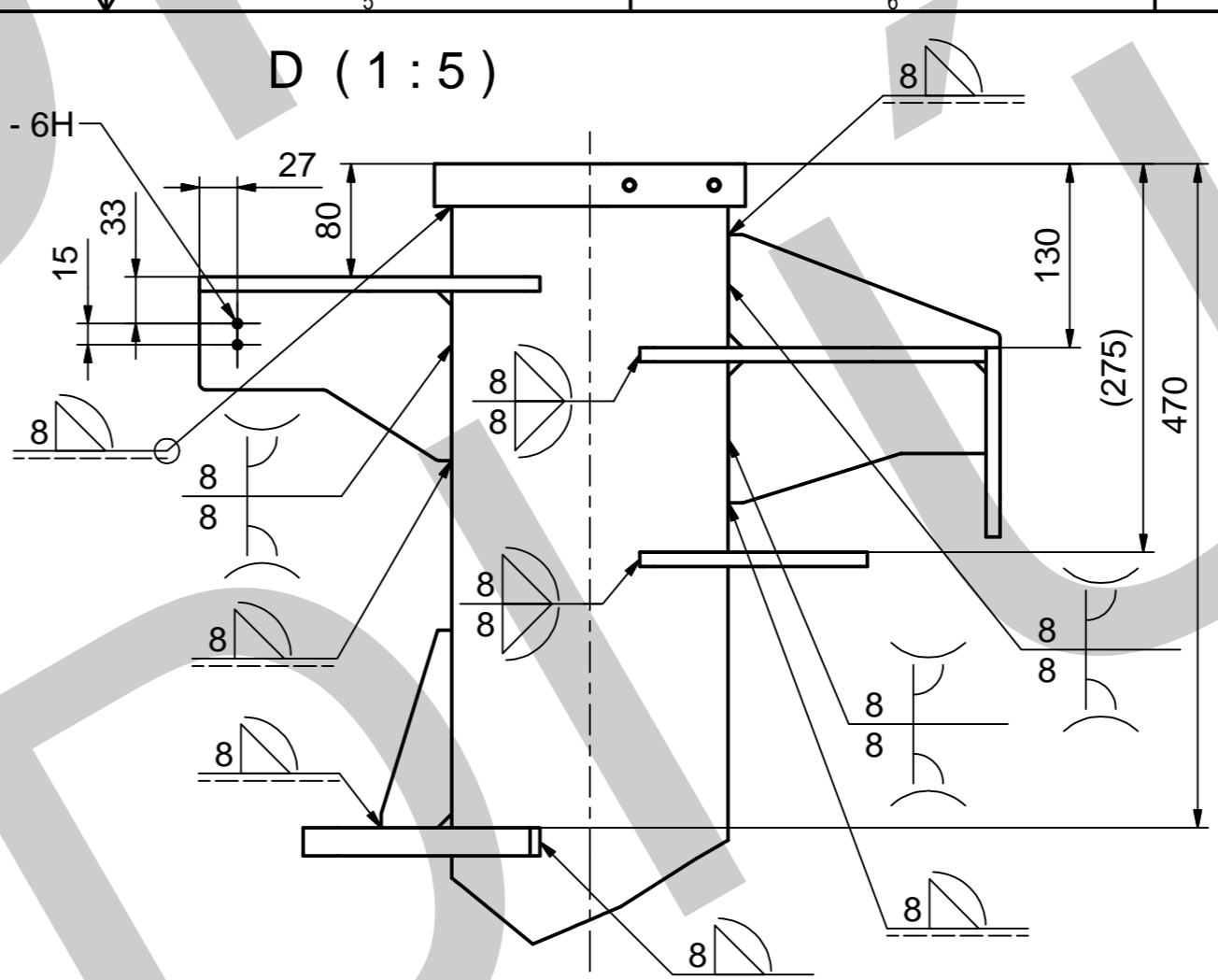
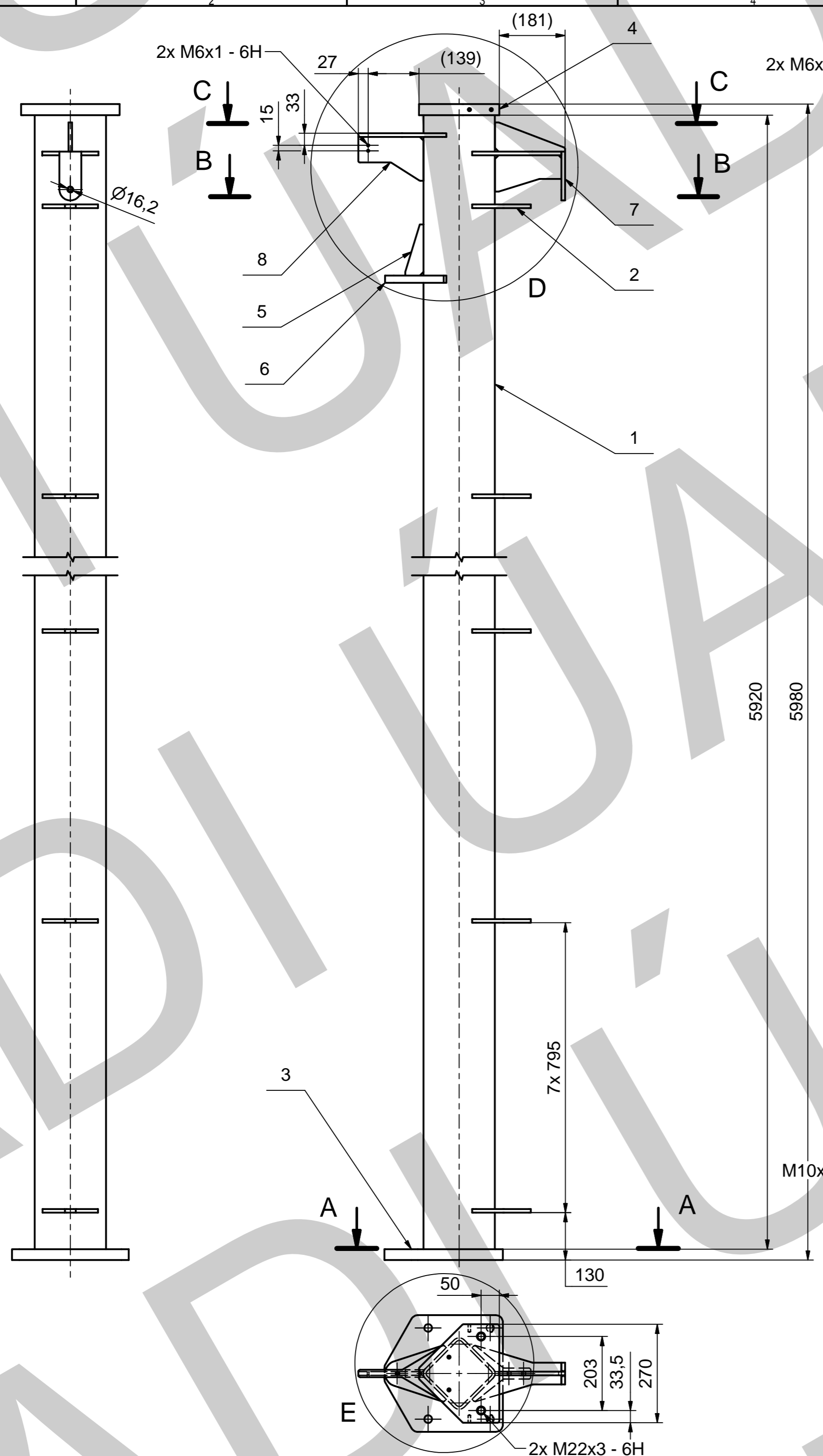
PRACOVNÍ ZDVÍH STROJE (HORNÍ HRANA VÁLEČKU) 5000 mm

Číslo	Název	Norma	Material	Hmotnost	Číslo výkresu
46	32 Šroub m8x10x20	ISO 4762	Mkka ocel	0,026	
45	4 Šroub m8x16	ISO 4762	Mkka ocel	0,007	
44	1 Nosný čep	KR 70 - ČSN EN 10278	12 050	4,871	DP11_A4_066
43	2 Čep vřadla	KR 88 - ČSN EN 10278	12 050	3,346	DP11_A4_065
42	16 Šroub M10x25	ISO 4017	Mkka ocel	0,026	
41	48 Podložka 10x16	ČSN 021702	Mkka ocel	0,004	
40	1 Vedení protizávaž pr	ČSN 021702	Mkka ocel	14,994	DP11_A3_039
39	86 Pružná podložka 10	ČSN 02 1740	Mkka ocel	0,002	
38	1 Šroub M16x100	ISO 4014	Mkka ocel	0,196	
37	1 Matice M16	ISO 4034	Mkka ocel	0,043	
36	1 Pružná podložka 16	ČSN 021740	Mkka ocel	0,006	
35	2 Podložka 17,00	ČSN 021702	Mkka ocel	0,011	
34	4 Podložka 23	ČSN 021702	Mkka ocel	0,018	
33	4 Pružná podložka 22	DIN 127	Mkka ocel	0,019	
32	4 Šroub M12x70	ISO 4017	Mkka ocel	0,219	
31	1 Úchyt k lemování stávk otvoru	ISO 4017	Mkka ocel	23,603	DP11_A3_094
30	1 Pero 20x12x220	ČSN 02 2562	Mkka ocel	0,406	
29	2 Režež 20B-1, tlaků 167, p=31,75mm, u=5,3m	Haberkom Úlmer, obj.č.	Ocel	33,728	
28	1 Kabelový rozeč. A49, R33, L5490	Brevetti Sinedato		2,458	
27	1 Pohon S487TDV13S48MG P-7, 5kW, n=37ot/min, Mx=1750Nm, I=0,9	Sew-Eurodrive		164,059	
26	6 Matice M36	ISO 4034	Mkka ocel	0,441	
25	2 Spojovací kosačka	Metl 50 - ČSN 41 7022	17 022	1,379	DP11_A4_069
24	2 Závěsný upeř. kloubov	KR 46 - ČSN EN 10278	12 050	2,336	DP11_A4_061
23	1 Válečková trať 1400		132 425		DP11_A1_045
22	3 Závěsná 6.3x55	ISO 1234	Mkka ocel	0,018	
21	3 Korunová matice M36x3	ČSN 02 1411	Mkka ocel	0,452	
20	3 Příložka tepu	ČSN 02 1411	11 523	0,164	DP11_A4_063
19	1 Válečková	Plech Sebeřep - DIN 1543		17,86	DP11_A3_025
18	2 Příložka pojízdoých kol			18,139	DP11_A3_070
17	1 Zvedací rám			116,077	DP11_A2_016
16	1 Počítačová			161,777	DP11_A2_032
15	2 Rotační kolo 208-1, n=15	Haberkom Úlmer, obj.č. T 12990	Ocel	2,317	DP11_A4_062
14	2 Svalná soustava BK11-65x95	Haberkom Úlmer, obj.č. T 78212		1,785	
13	1 Hřídel zdvihů	KR 75 - ČSN EN 10278	12 060	23,379	DP11_A3_060
12	2 Ložisko válečkové BY 65 TF 2	Ložiska SKF		5,513	
11	4 Slavníky	Haberkom Úlmer, obj.č. T 69360	Výchozí	0,175	
10	4 Závěsná	Europlast CZ, obj.č. BK4 40x40	Prakt ABS	0,012	
9	4 Podložka 6.40	ČSN 021702	Mkka ocel	0,001	
8	6 Šroub M10x20	ISO 4017	Mkka ocel	0,023	
7	1 Vedení protizávaž lev	ISO 4034	Mkka ocel	14,994	DP11_A3_075
6	32 Matice M10	ISO 4034	Mkka ocel	0,012	
5	4 Podložka 6	ČSN 021740	Mkka ocel	0	
4	32 Šroub M10x30	ISO 4017	Mkka ocel	0,029	DP11_A3_042
3	8 Spojovací příložka			2,259	
2	1 Nosný sloup pra			214,516	DP11_A2_002
1	1 Nosný sloup lev			215,617	DP11_A2_002



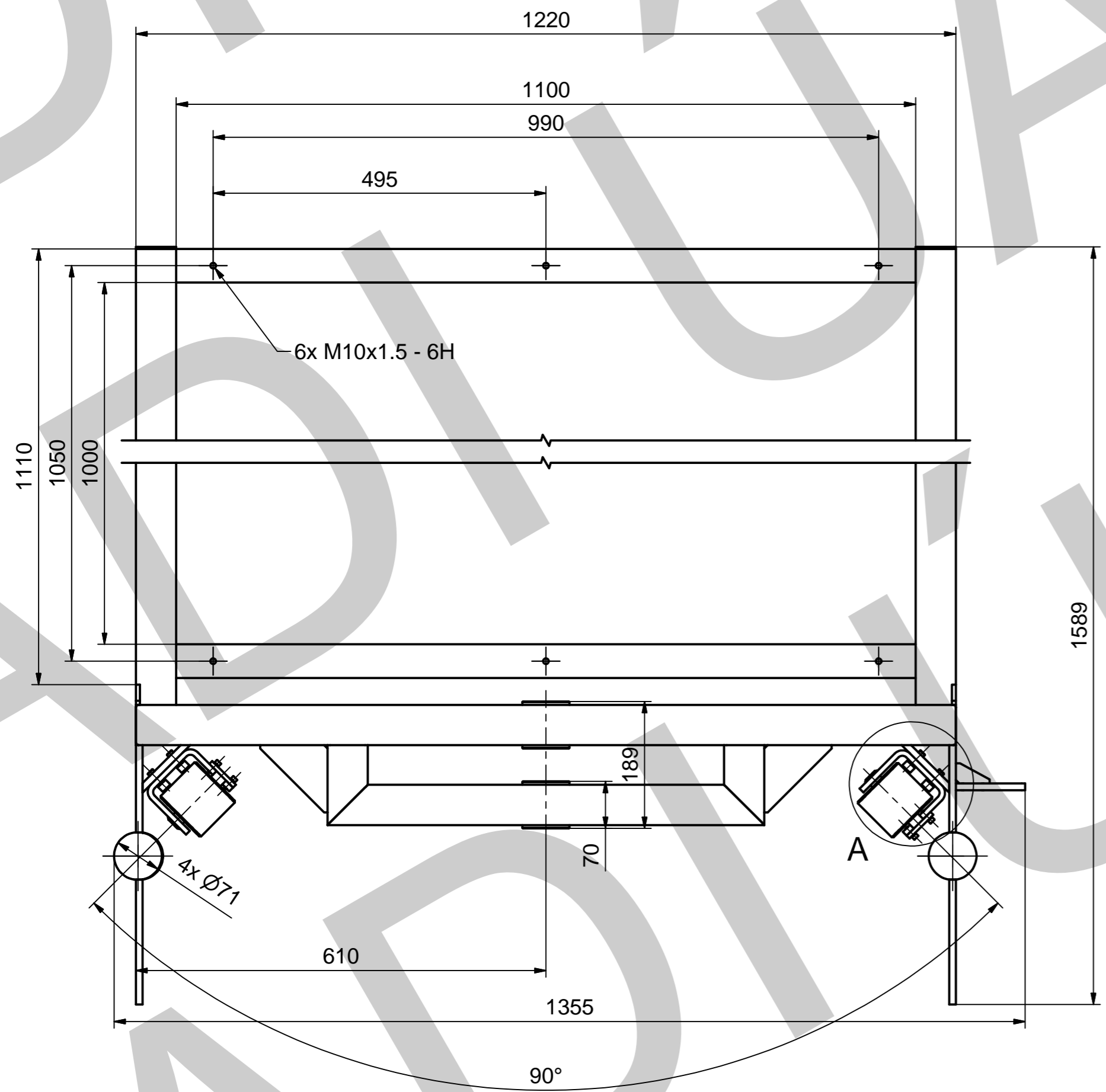
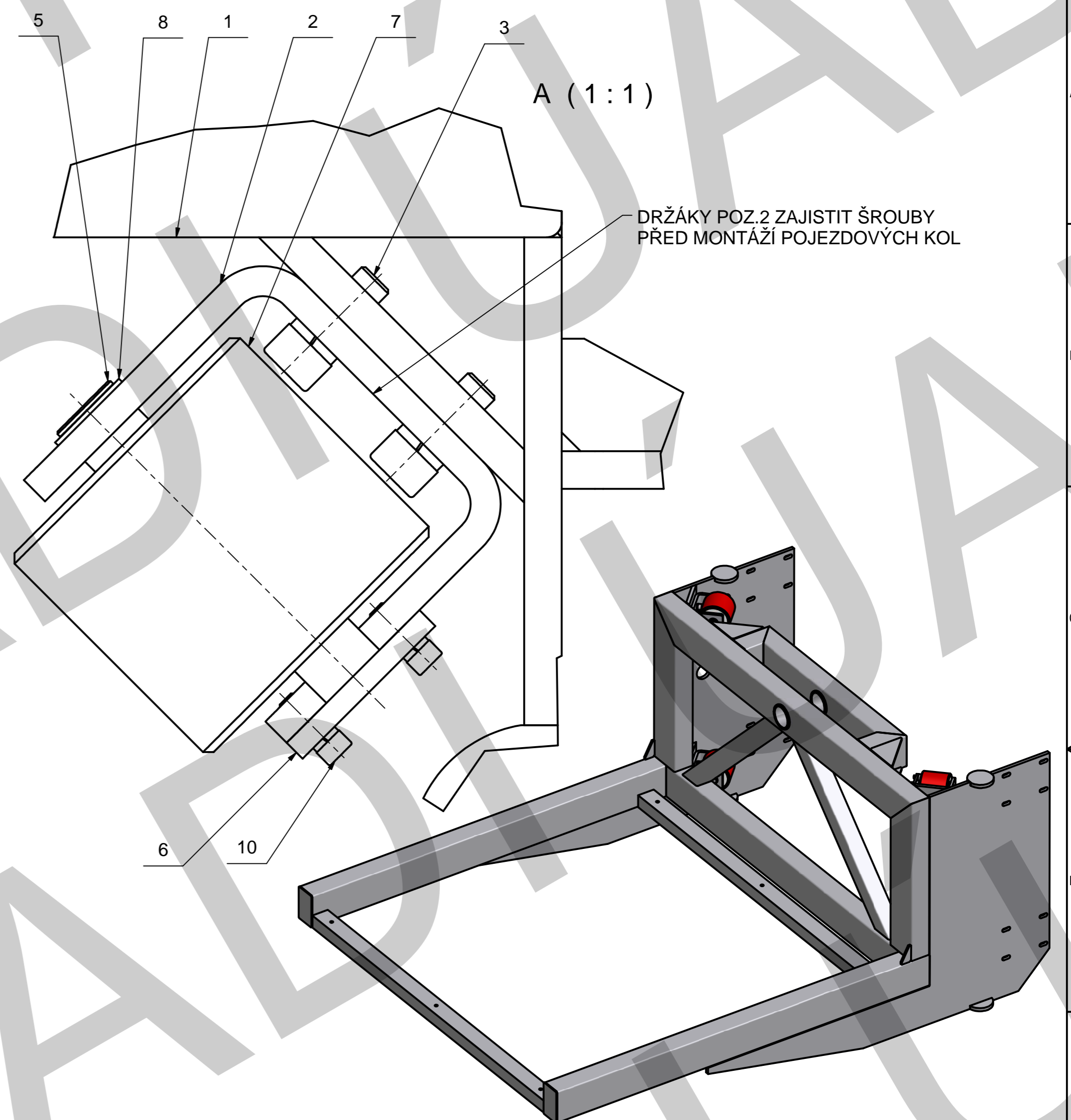
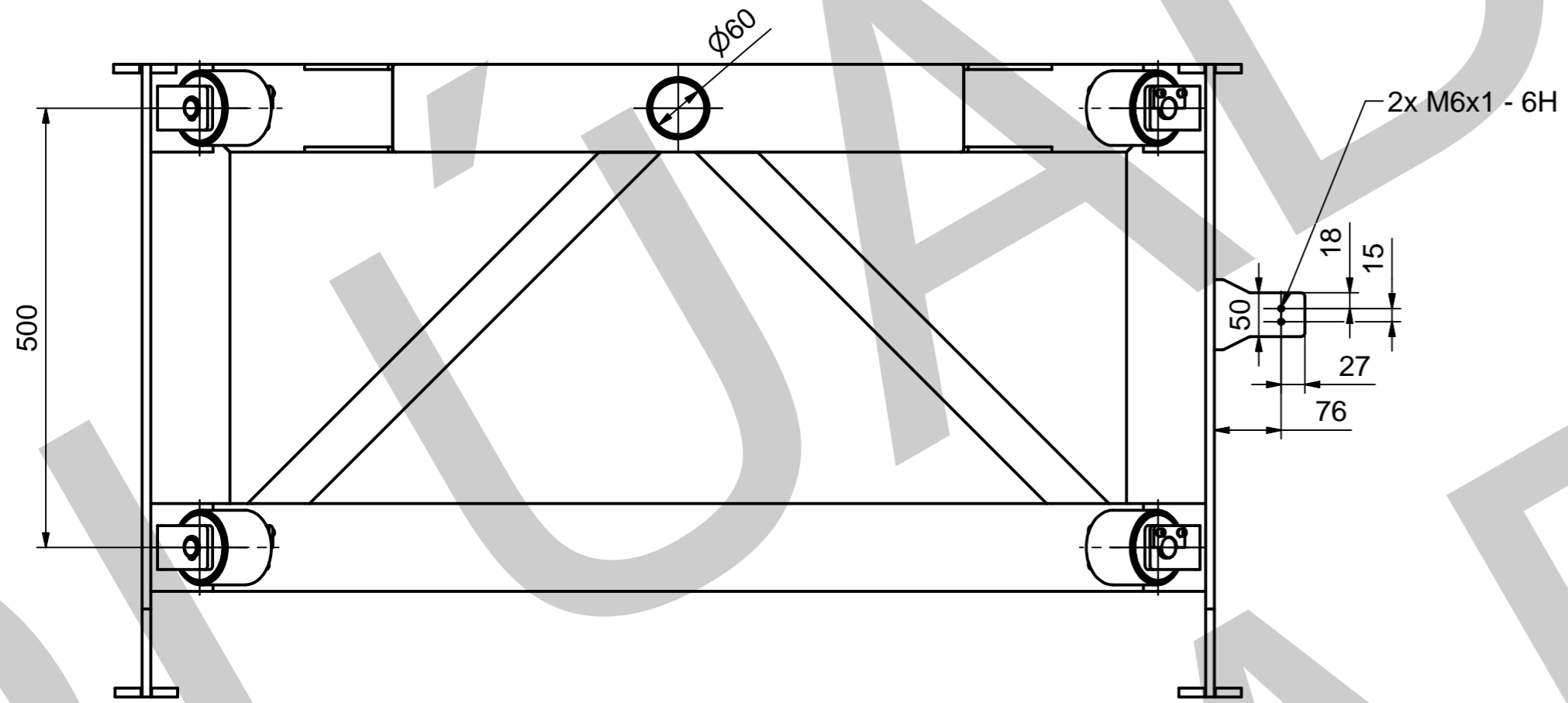
23	4	Šroub M8x45	ISO 4017	Měkká ocel	0,024
22	1	Šroub M8x30	ISO 4017	Měkká ocel	0,018
21	16	Průžná podložka 12	ČSN 02 1740	Měkká ocel	0,002
20	16	Šroub M12x30	ISO 4017	Měkká ocel	0,043
19	12	Šroub M10x20	ISO 4017	Měkká ocel	0,023
18	12	Průžná podložka 10	ČSN 02 1740	Měkká ocel	0,002
17	1	Čep napínáku	KR 12 - ČSN EN 10278	12 050	0,013 DP11_A4_059
16	1	Hnací řetěz 10B-1, 45článků+1spojka	Haberkorn Ulmer, obj.č. I 00372	Ocel	1,184
15	6	Hnaný řetěz 10B-1, 34článků+1spojka	Haberkorn Ulmer, obj.č. I 00372	Ocel	0,906
14	4	Podložka 8,40	ČSN 02 1702	Měkká ocel	0,002
13	4	Matice M8	ISO 4034	Měkká ocel	0,007
12	6	Podložka 8	ČSN 02 1740	Měkká ocel	0,001
11	1	Šroub M8x20	ISO 4017	Měkká ocel	0,014
10	1	Napínák TE 3 + CE 5-8	Haberkorn Ulmer		0,547
9	2	Příčka tratě			2,762 DP11_A4_056
8	1	Příčka pohonu			7,881 DP11_A3_052
7	1	Pohon R37D71D4, P=0,37KW, n=71ot/min, Mk=49Nm, f=4,1	SEW-Eurodrive		16,318
6	1	Příložka pohonu	Plech 5x40x40 - DIN 1543	11 523	0,032 DP11_A4_051
5	1	Mezikroužek	KR 40 - ČSN EN 10278	12 050	0,107 DP11_A4_050
4	1	Hnací řetězové kolo 10B-1, z=15	Haberkorn Ulmer, obj.č. T 72581	Měkká ocel	0,585
3	8	Válec 80-1000 z15, D=80, RL=938	Interroll, série 3950		8,139
2	1	Bočnice lev			14,233 DP11_A3_046
1	1	Bočnice 1400 pra			14,262 DP11_A3_046

Pozice	Kusů	Název - rozměr	Norma - polotovary	Kreslí:	Hmotnost	Číslo výkresu
				Bc. Zdeněk Holcappil		11.5.2011
VUT		Název výkresu:		Měřítko:		
FSI		Válečková trať 1400		DP11_A1_045		1:5
ÚADI						



VYROBIT 1x PRAVÝ A 1x LEVÝ KUS
PRAVÝ KUS VYROBIT BEZ POZICE 7 A 8

8	1	Horní úchyt kab.nosiče			1,661	DP11_A4_011	
7	1	Držák reakč. ramene			3,44	DP11_A3_006	
6	1	Deska dorazu	Plech 20x175x160 - ČSN EN 10029	11 523	1,751	DP11_A4_014	
5	1	Žebro desky dorazu	Plech 20x55x145 - ČSN EN 10029	11 523	0,618	DP11_A4_015	
4	1	Horní deska sloupu	Plech 30x275x225 - ČSN EN 10029	11 523	9,427	DP11_A4_005	
3	1	Spodní deska sloupu	Plech 30x325x330 - ČSN EN 10029	11 523	19,413	DP11_A4_004	
2	8	Deska spojovací příčky	Plech 10x165x160 - DIN 1543	11 523	0,392	DP11_A4_003	
1	1	TR 4HR 150x8	ČSN EN 10219-2	11 523	180,17		
Pozice		Kusů	Název - rozměr	Norma - polotovár	Materiál	Hmotnost	Číslo výkresu
Zakázka:				Kreslil:	Bc.Zdeněk Holcapfl		Datum:
						9.5.2011	
VUT FSI ÚADI		Název výkresu:			Číslo výkresu:	Měřítko:	
		Nosný sloup lev			DP11_A2_002	1:10	

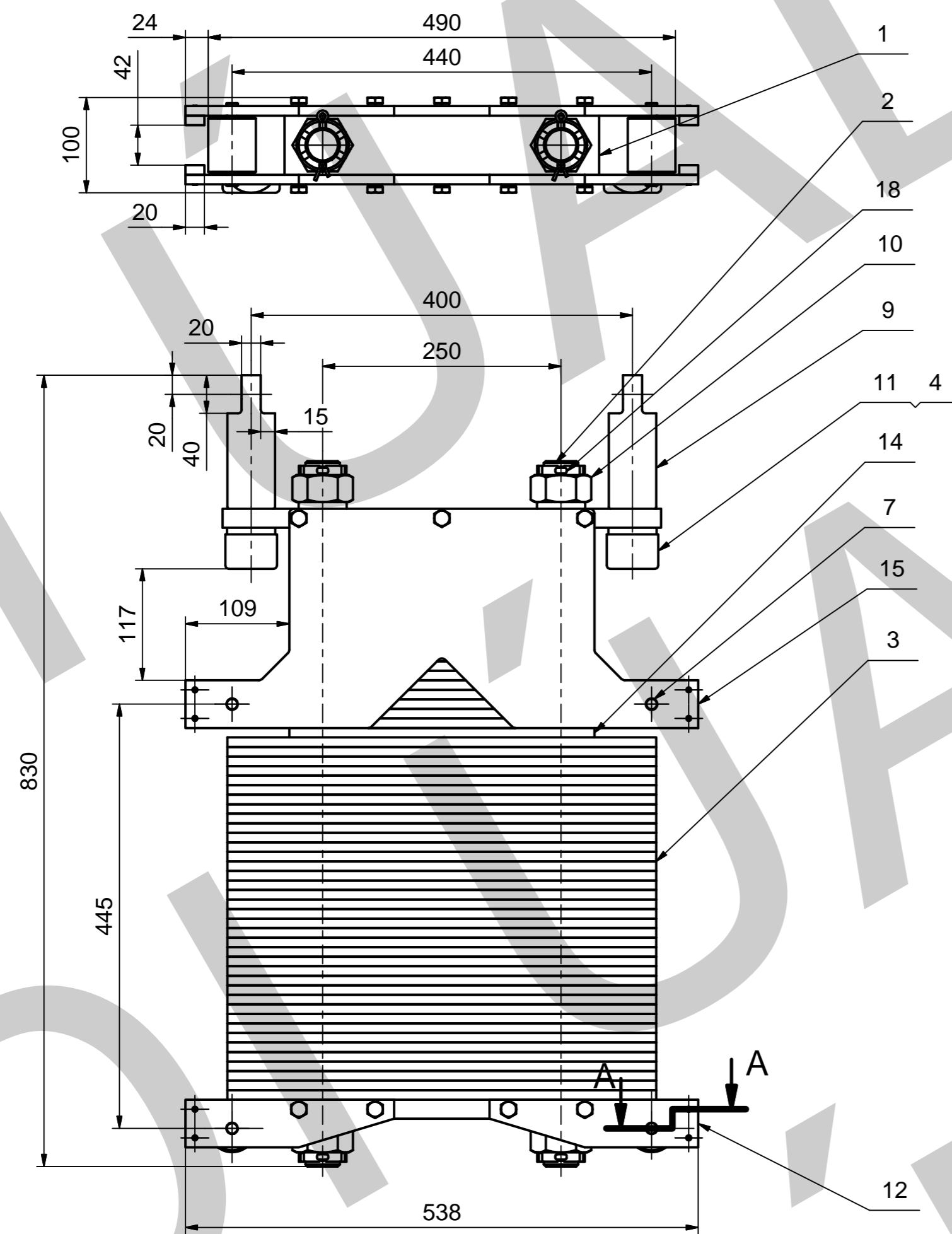


POJEZDOVÁ KOLA POZ.7 UPEVNIT V KAŽDÉM MÍSTĚ STEJNĚ JAKO V DETAILU A(1:1)

10	8	Šroub inbus M5x16	ISO 4762	Měkká ocel	0,004	
9	8	Pružná podložka 10	ČSN 02 1740	Měkká ocel	0,002	
8	4	Pojistný kroužek 20	ČSN 02 2930	Měkká ocel	0,002	
7	4	Pojzdové kolo D85mm-d20-75mm	Pojzdova-kola.cz, obj.č.04K085v-75-20		0,476	
6	4	Příložka čepu poj.kola	Plech 6x55x30 - DIN 1543	11 523	0,041	DP11_A4_019
5	4	Čep pojezdového kola	KR 24 - ČSN EN 10278	12 050	0,268	DP11_A4_018
4	8	Pružná podložka 5	ČSN 021740	Měkká ocel	0,002	
3	8	Šroub M10x25	ISO 4762	Měkká ocel	0,029	
2	4	Držák pojezdového kola	Plech 8x255x55 - DIN 1543	11 523	0,719	DP11_A4_017
1	1	Konstrukce zvedacího rámu			109,757	DP11_A1_020

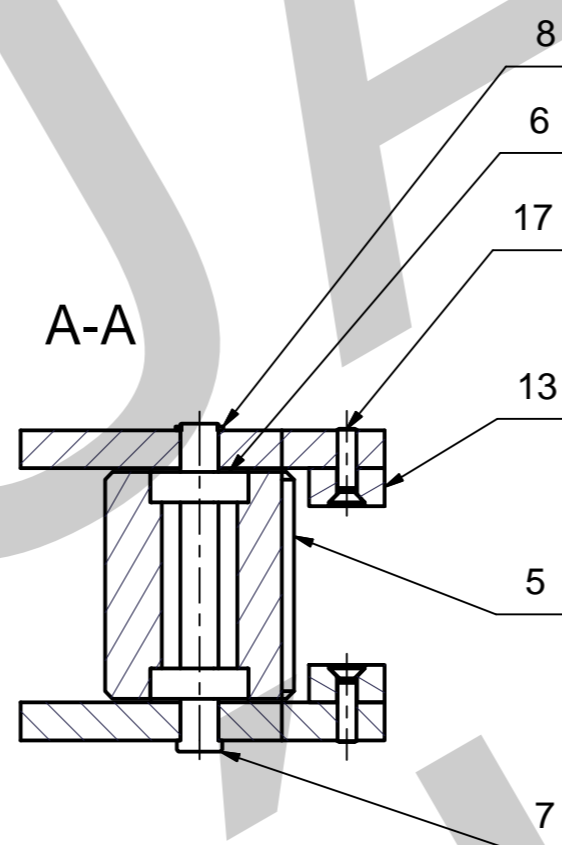
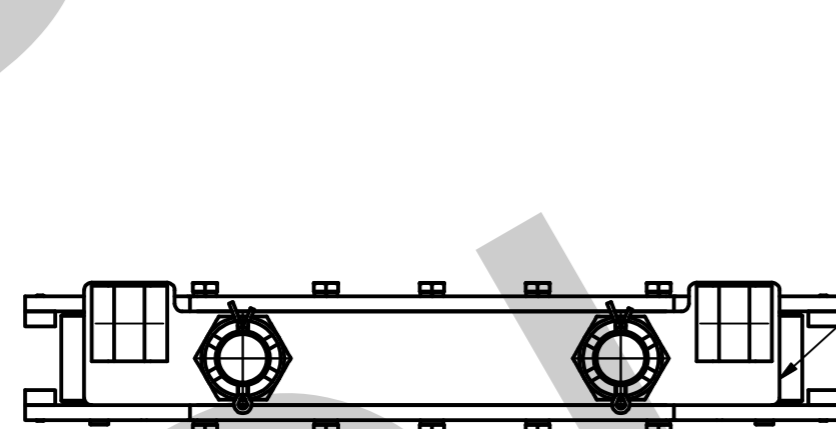
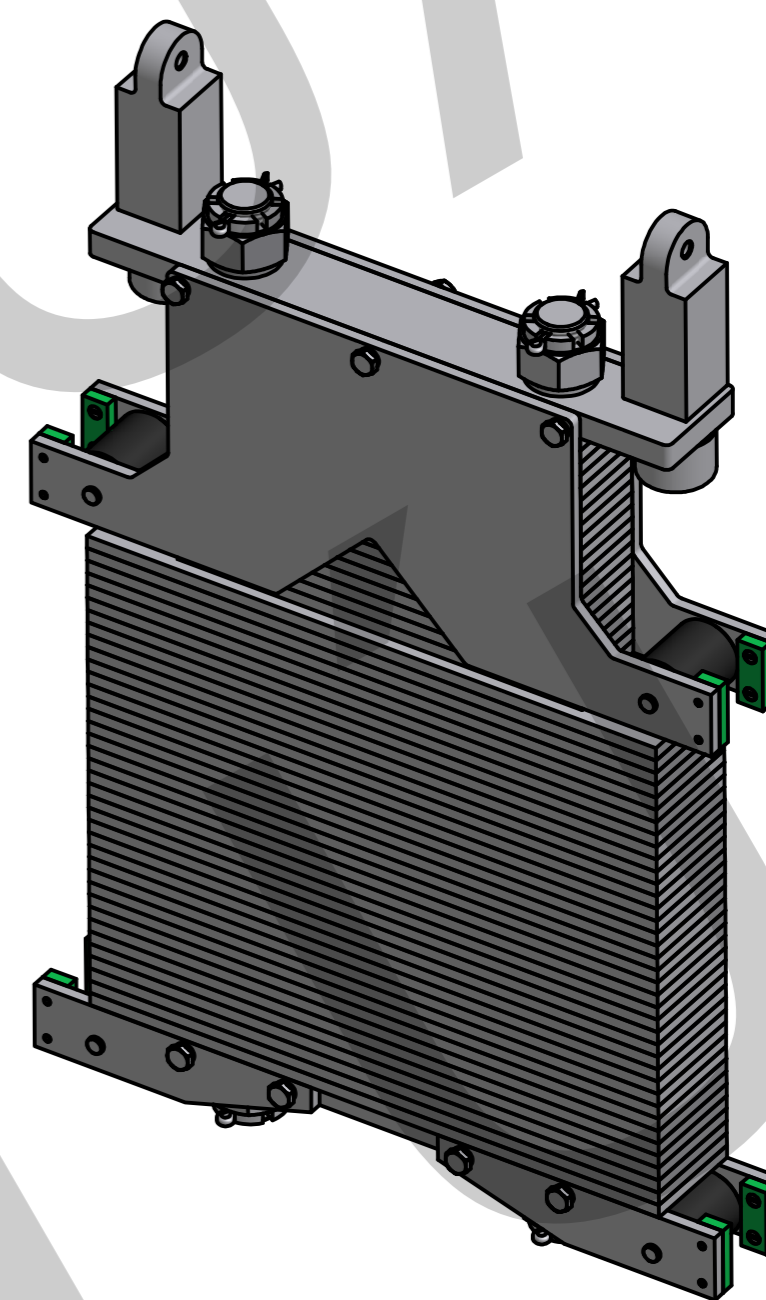
Pozice	Kusů	Název - rozměr	Norma - polotovar	Materiál	Hmotnost	Číslo výkresu
Zakázka:		Kreslil:		Datum:		
		Bc.Zdeněk Holcapfl		10.5.2011		

VUT FSI ÚADI	Název výkresu: Zvedací rám	Číslo výkresu: DP11_A2_016	Měřítko: 1:10
--------------------	--------------------------------------	--------------------------------------	-------------------------



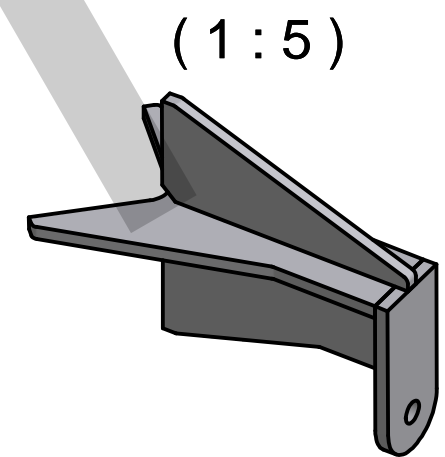
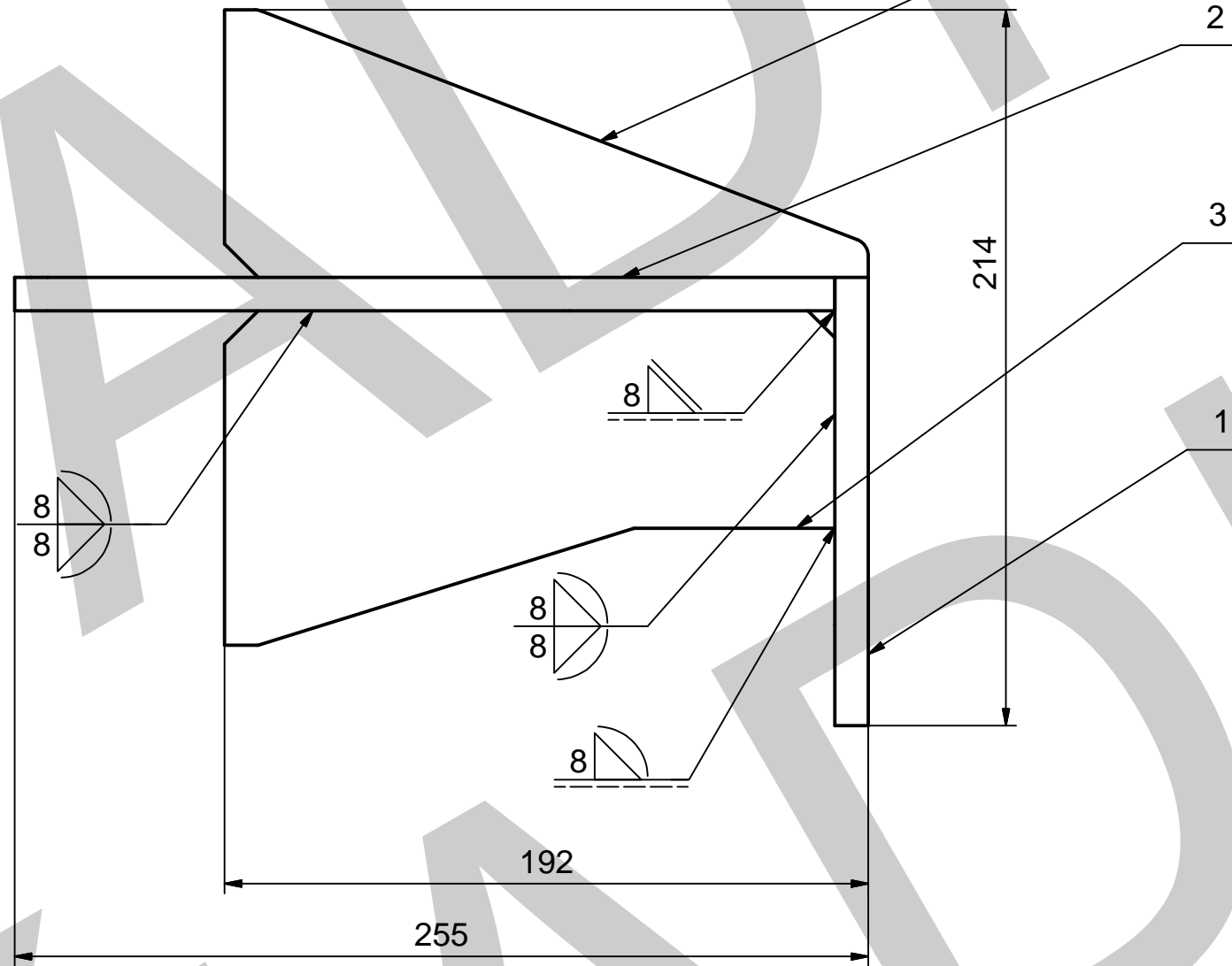
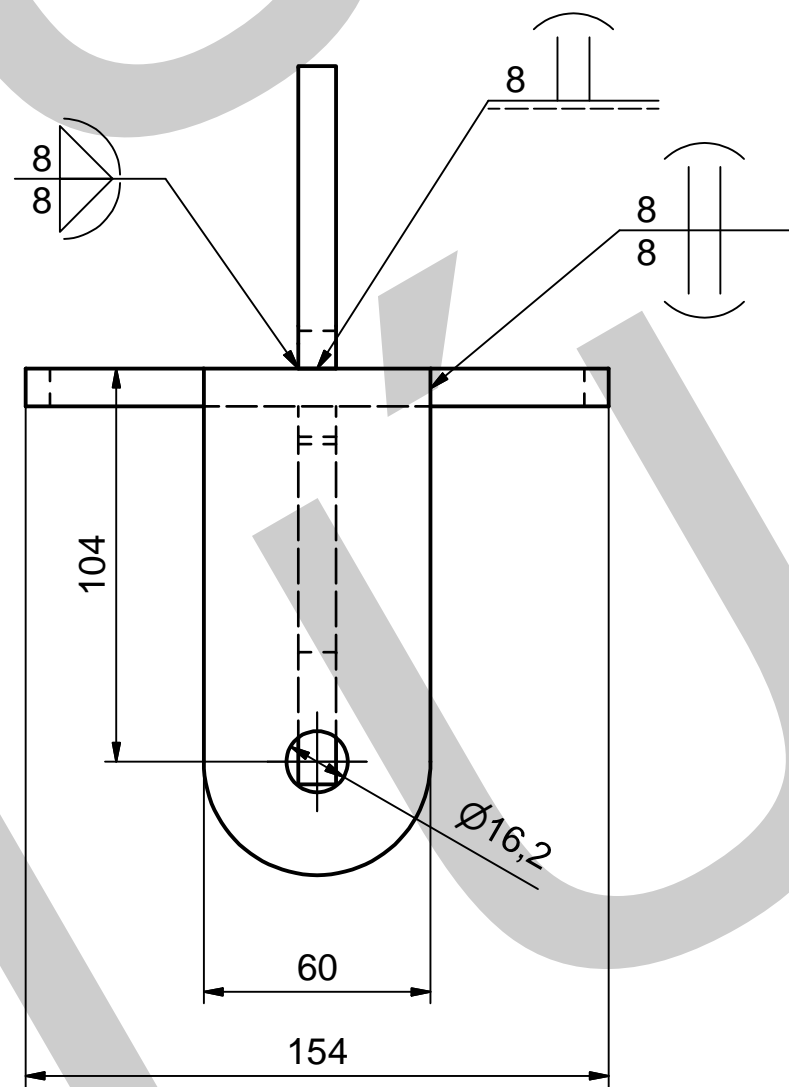
TOUTO PLOCHOU KE
ZVEDACÍMU RÁMU

Ø10,2



20	1	Horní deska protizávaží	Plech 20x465x85 - ČSN EN 10029	11 523	3,727	DP11_A3_033
19	14	Pružná podložka 10	ČSN 02 1740	Měkká ocel	0,002	
18	4	Závlačka 6,3x56	ISO 1234	Měkká ocel	0,018	
17	16	Zápný šroub M5x20	ISO 2009	Měkká ocel	0,003	
16	14	Šroub M10x25	ISO 4017	Měkká ocel	0,026	
15	2	Držák kladky protizávaží 2	Plech 10x545x235 - DIN 1543	11 523	5,631	DP11_A3_036
14	22	Závaží 2	Plech 10x65x325 - DIN 1543	11 373	1,256	DP11_A4_038
13	8	Kluzný profil protizávaží	Beltplast 20x10x50	Plast	0,01	DP11_A4_067
12	4	Držák kladky protizávaží	Plech 10x225x55 - DIN 1543	11 523	0,652	DP11_A4_035
11	2	Šroub imbus M36x90	ISO 4762	Měkká ocel	1,269	
10	4	Korunová matice M36x3	ČSN 02 1411	Měkká ocel	0,452	
9	2	Spojovací kostka	4HR 50 - ČSN 41 7022	17 022	1,79	DP11_A4_069
8	4	Pojistný kroužek 10	ČSN 02 2930	Měkká ocel	0	
7	4	Čep kladky protizávaží	KR 12 - ČSN EN 10278	12 050	0,054	DP11_A4_039
6	8	Kulíčkové ložisko 6000	ČSN 02 4630	Měkká ocel	0,019	
5	4	Kladka protizávaží	KR 55-65	Plast	0,101	DP11_A4_040
4	6	Podložka 36	ČSN 02 1740	Měkká ocel	0,052	
3	38	Závaží	Plech 10x85x455 - DIN 1543	11 523	2,467	DP11_A4_037
2	2	Nosný čep protizávaží	KR 36 - ČSN EN 10278	12 050	5,325	DP11_A4_068
1	1	Spodní deska protizávaží	Plech 20x335x65 - ČSN EN 10029	11 523	2,534	DP11_A3_034

Pozice	Kusů	Název - rozměr	Norma - polotovar	Materiál	Hmotnost	Číslo výkresu
Zakázka:		Kreslil:		Datum:		
		Bc. Zdeněk Holcapfl		11.5.2011		
VUT FSI ÚADI		Název výkresu: Protizávaží		Číslo výkresu: DP11_A2_032		Měřítko: 1:5

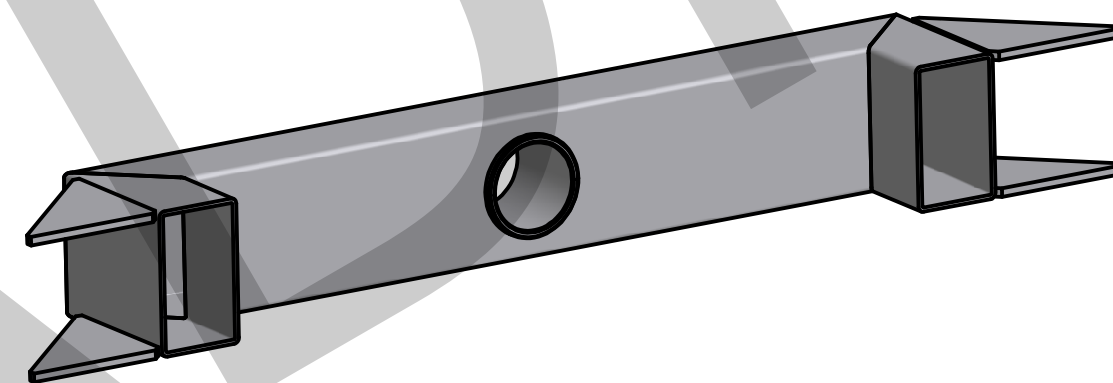
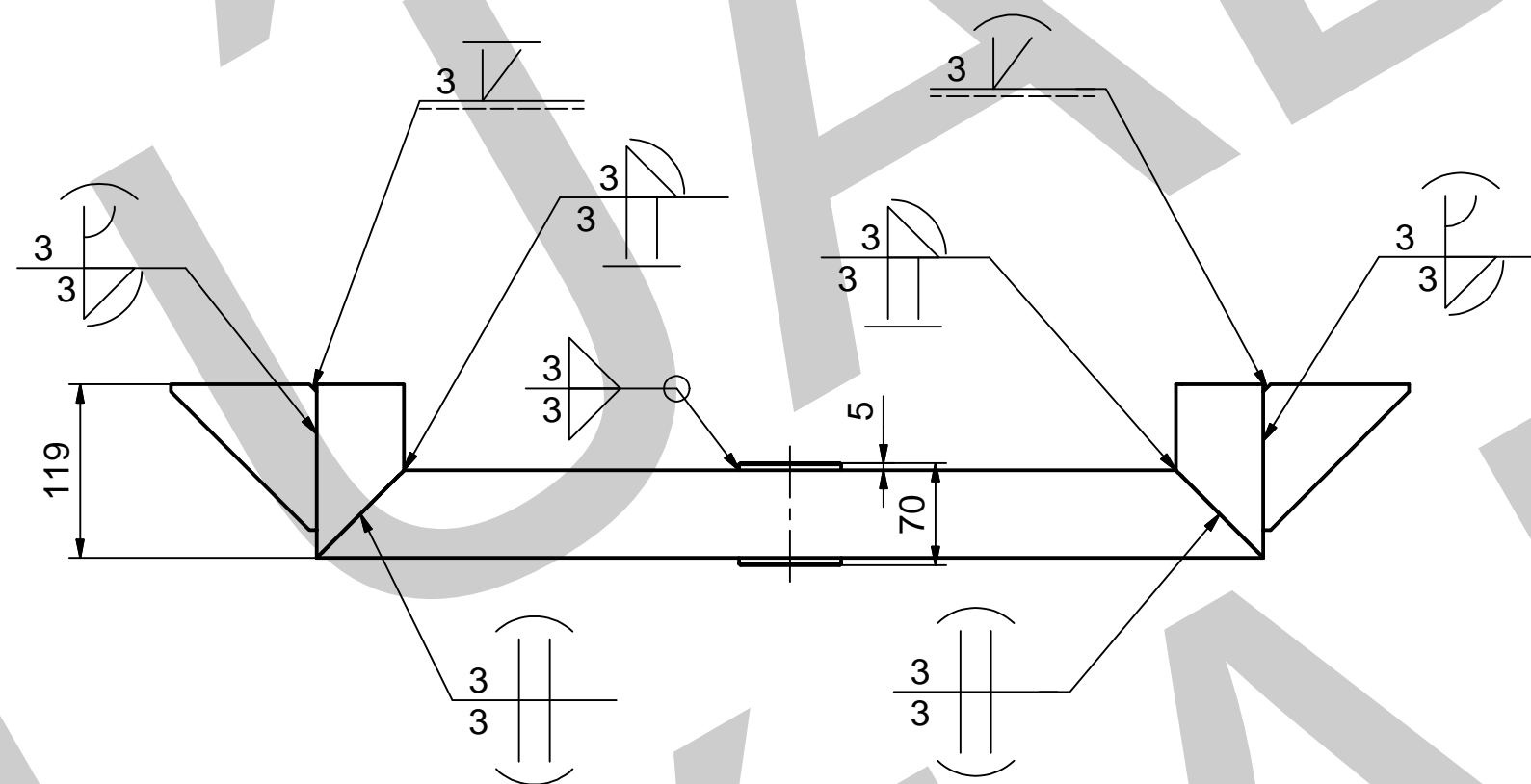
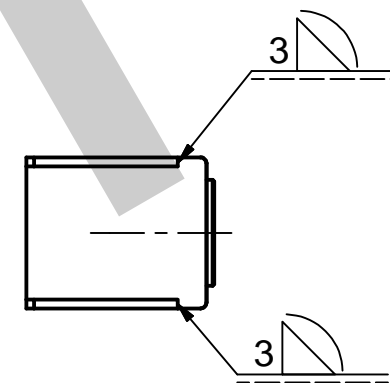
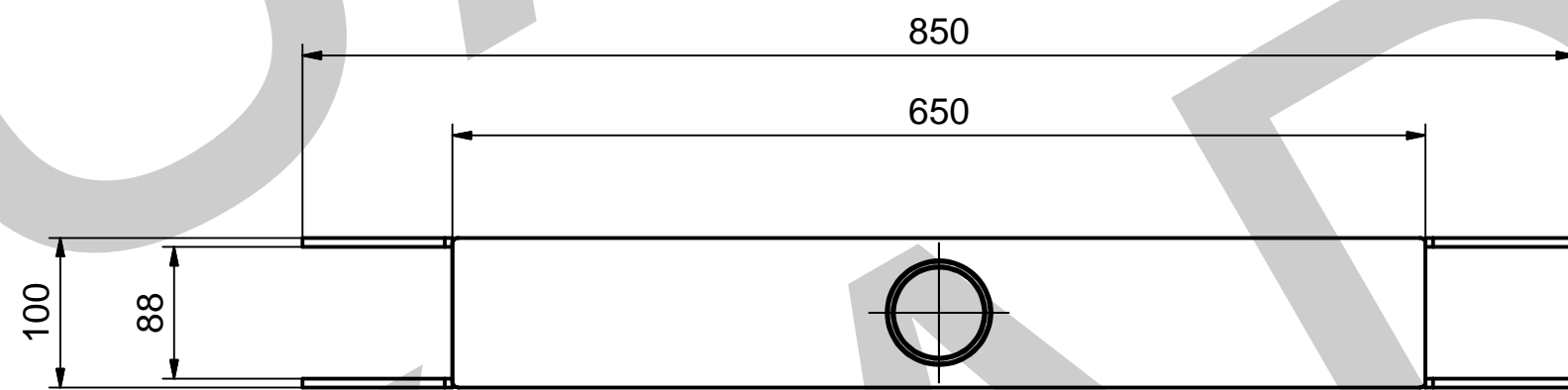


4	1	Žebro 2 rekč.ramene	Plech 10x200x85 - DIN 1543	11 523	0,636	DP11_A4_010
3	1	Žebro reakč.ramene	Plech 10x190x105 - DIN 1543	11 523	1	DP11_A4_009
2	1	Deska reakč.ramene	Plech 10x160x250 - DIN 1543	11 523	1,275	DP11_A4_008
1	1	Držák reakč.ramene	Plech 10x140x65 - DIN 1543	11 523	0,529	DP11_A4_007

Pozice	Kusů	Název - rozměr	Norma - polotovar	Materiál	Hmotnost	Číslo výkresu
--------	------	----------------	-------------------	----------	----------	---------------

Zakázka:	Kreslil:	Bc.Zdeněk Holcapfl	Datum:	9.5.2011
----------	----------	--------------------	--------	----------

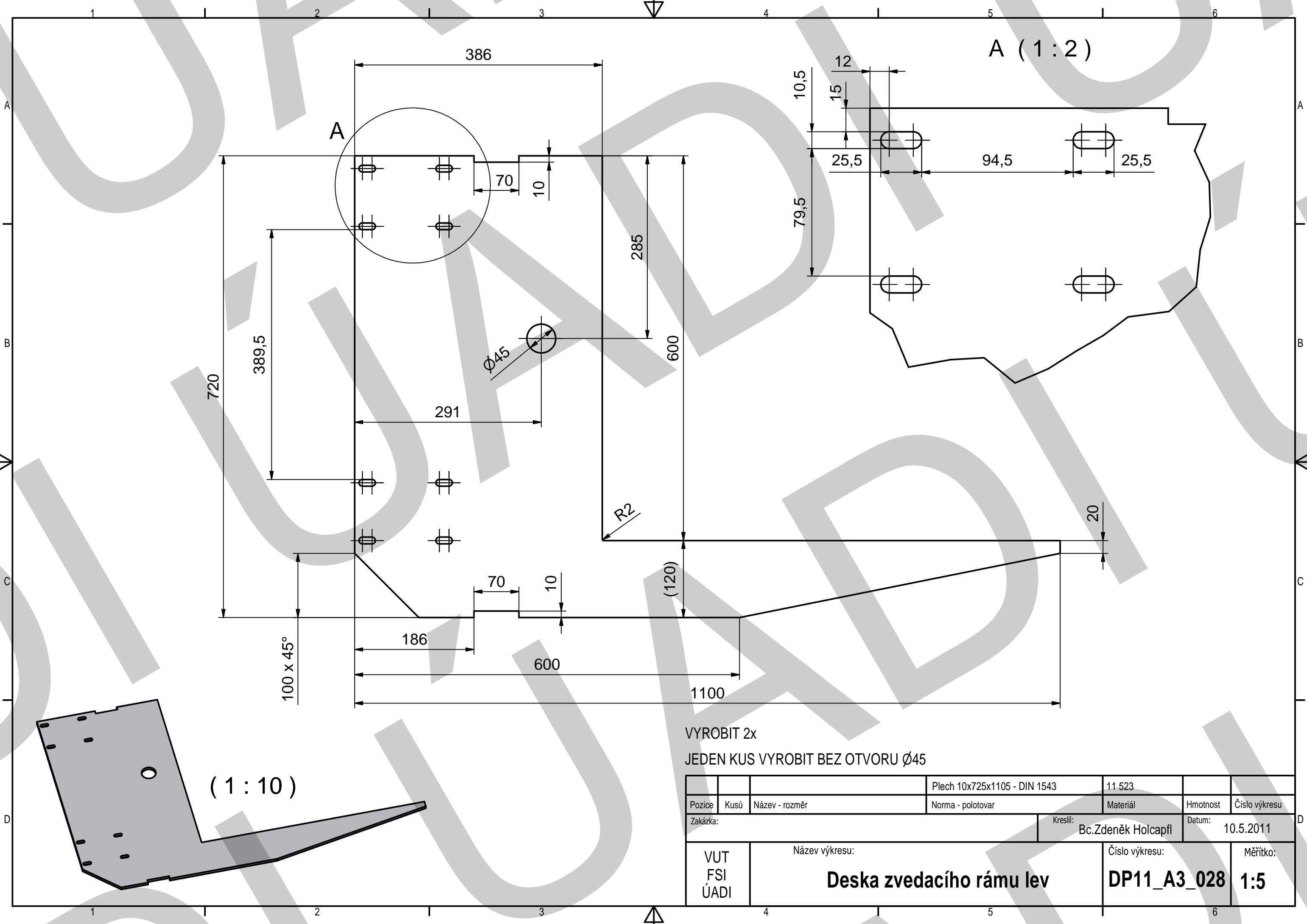
VUT FSI ÚADI	Název výkresu:	Držák reakč. ramene	Číslo výkresu:	DP11_A3_006	Měřítko:	1:2
--------------------	----------------	---------------------	----------------	-------------	----------	-----



4	2	TR OBD 100x60x3-119	ČSN EN 10219-2	11 523	0,576	
3	1	TR DN 70x12,5-70	ČSN EN 10220	11 523	0,505	
2	4	Žebro zvedacího rámu 2	Plech 10x105x105 - DIN 1543	11 523	0,233	DP11_A4_027
1	1	TR OBD 100x60x3-650	ČSN EN 10219-2	11 523	3,653	

Pozice	Kusů	Název - rozměr	Norma - polotovar	Materiál	Hmotnost	Číslo výkresu
Zakázka:			Kreslil: Bc.Zdeněk Holcapfl		Datum: 10.5.2011	

VUT FSI ÚADI	Název výkresu: Závěsná příčka zved.rámu	Číslo výkresu: DP11_A3_025	Měřítko: 1:2
--------------------	---	--------------------------------------	------------------------

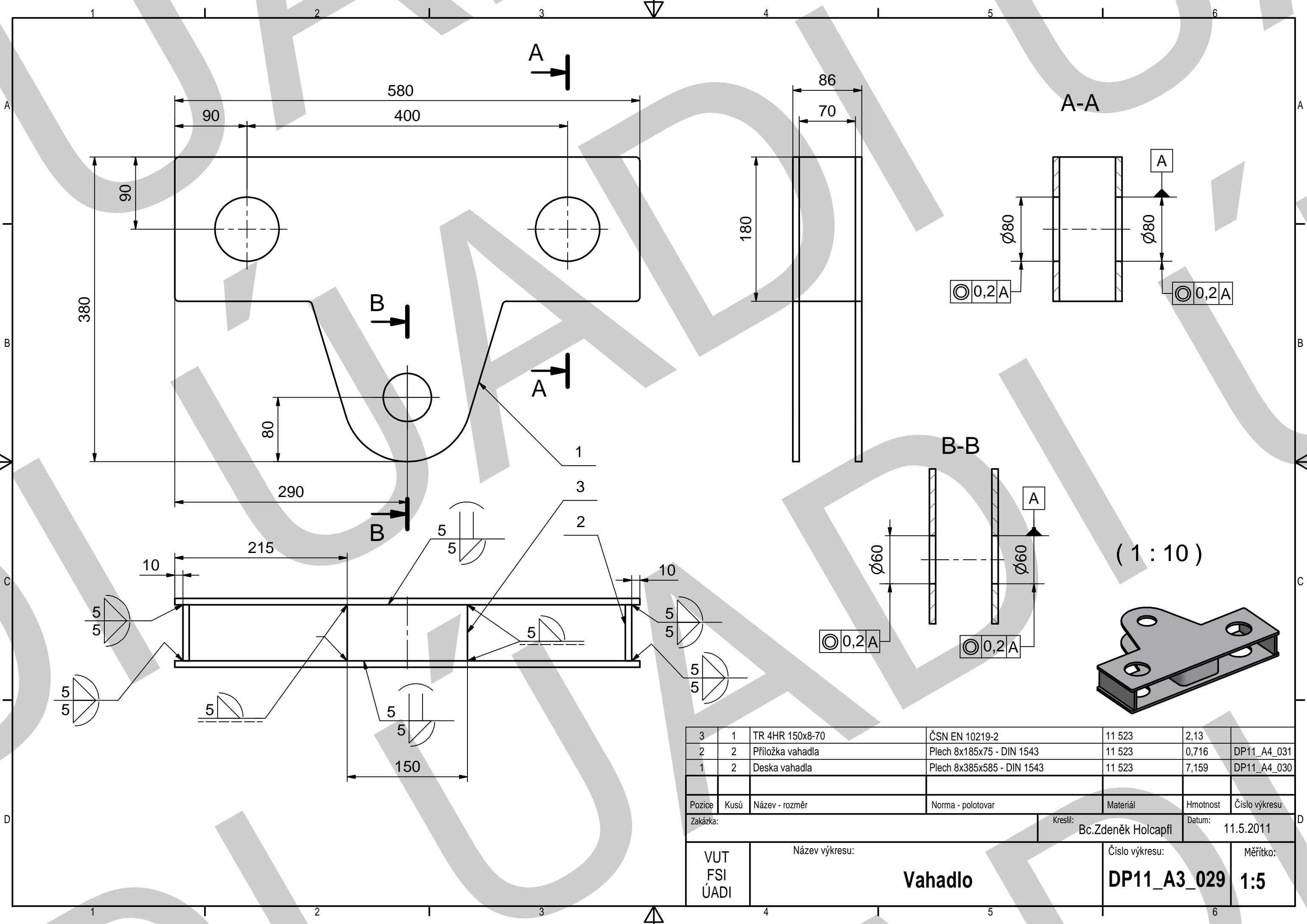


A (1:2)

(1:10)

VYROBIT 2x
 JEDEN KUS VYROBIT BEZ OTVORU Ø45

			Plech 10x725x1105 - DIN 1543	11 523		
Pozice	Kusů	Název - rozměr	Norma - polotovár	Materiál	Hmotnost	Číslo výkresu
Zakázka:				Kreslil: Bc.Zdeněk Holcapfl	Datum: 10.5.2011	
VUT FSI ÚADI		Název výkresu: Deska zvedacího rámu lev		Číslo výkresu: DP11_A3_028	Měřítko: 1:5	



3	1	TR 4HR 150x8-70	ČSN EN 10219-2	11 523	2,13	
2	2	Příložka vahadla	Plech 8x185x75 - DIN 1543	11 523	0,716	DP11_A4_031
1	2	Deska vahadla	Plech 8x385x585 - DIN 1543	11 523	7,159	DP11_A4_030

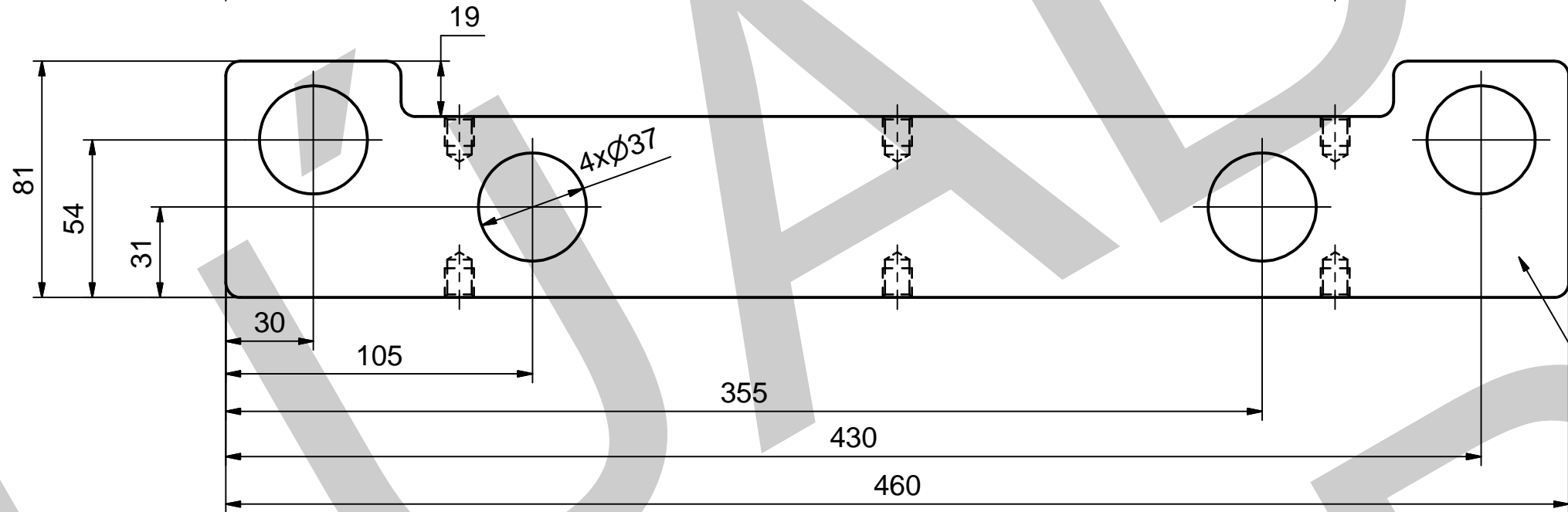
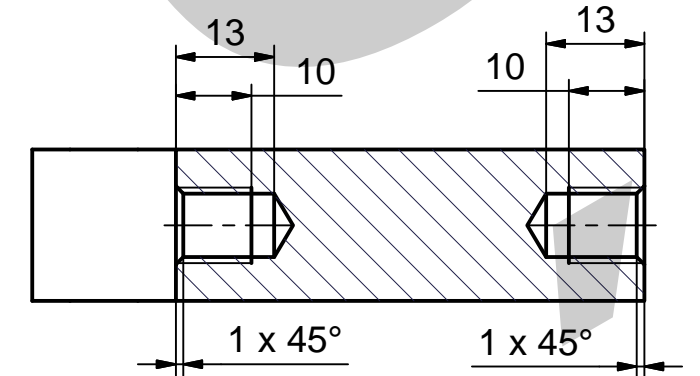
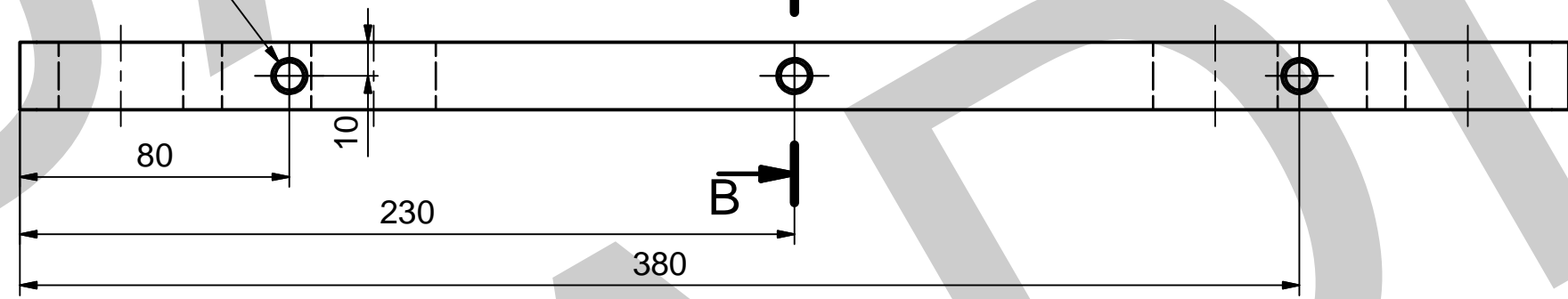
Pozice	Kusů	Název - rozměr	Norma - polotovar	Materiál	Hmotnost	Číslo výkresu
--------	------	----------------	-------------------	----------	----------	---------------

Zakázka: _____ Kreslil: Bc.Zdeněk Holcapfl Datum: 11.5.2011

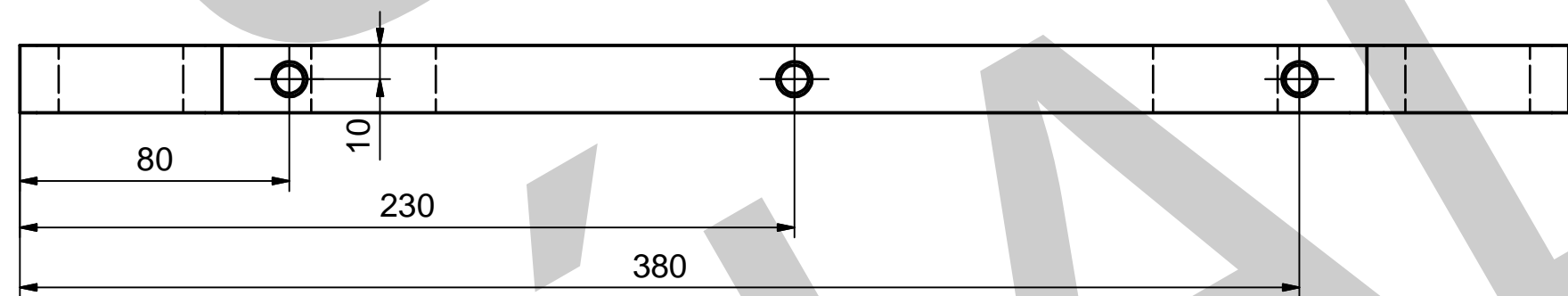
VUT FSI ÚADI	Název výkresu: Vahadlo	Číslo výkresu: DP11_A3_029	Měřítko: 1:5
--------------------	----------------------------------	--------------------------------------	------------------------

6x M10x1.5 - 6H

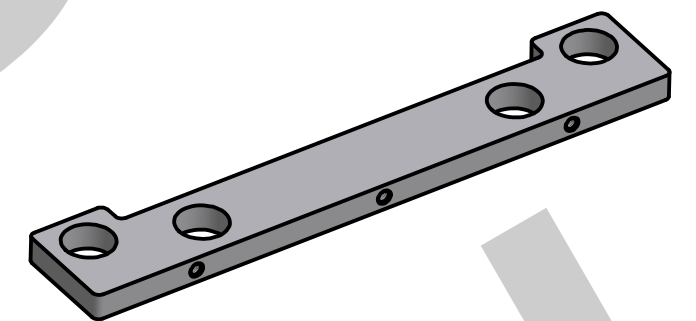
B-B (1:1)



t 20



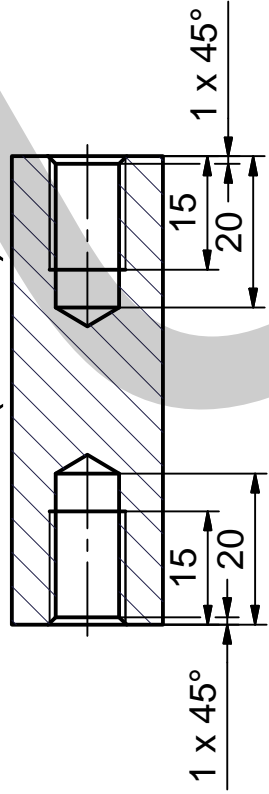
(1:5)



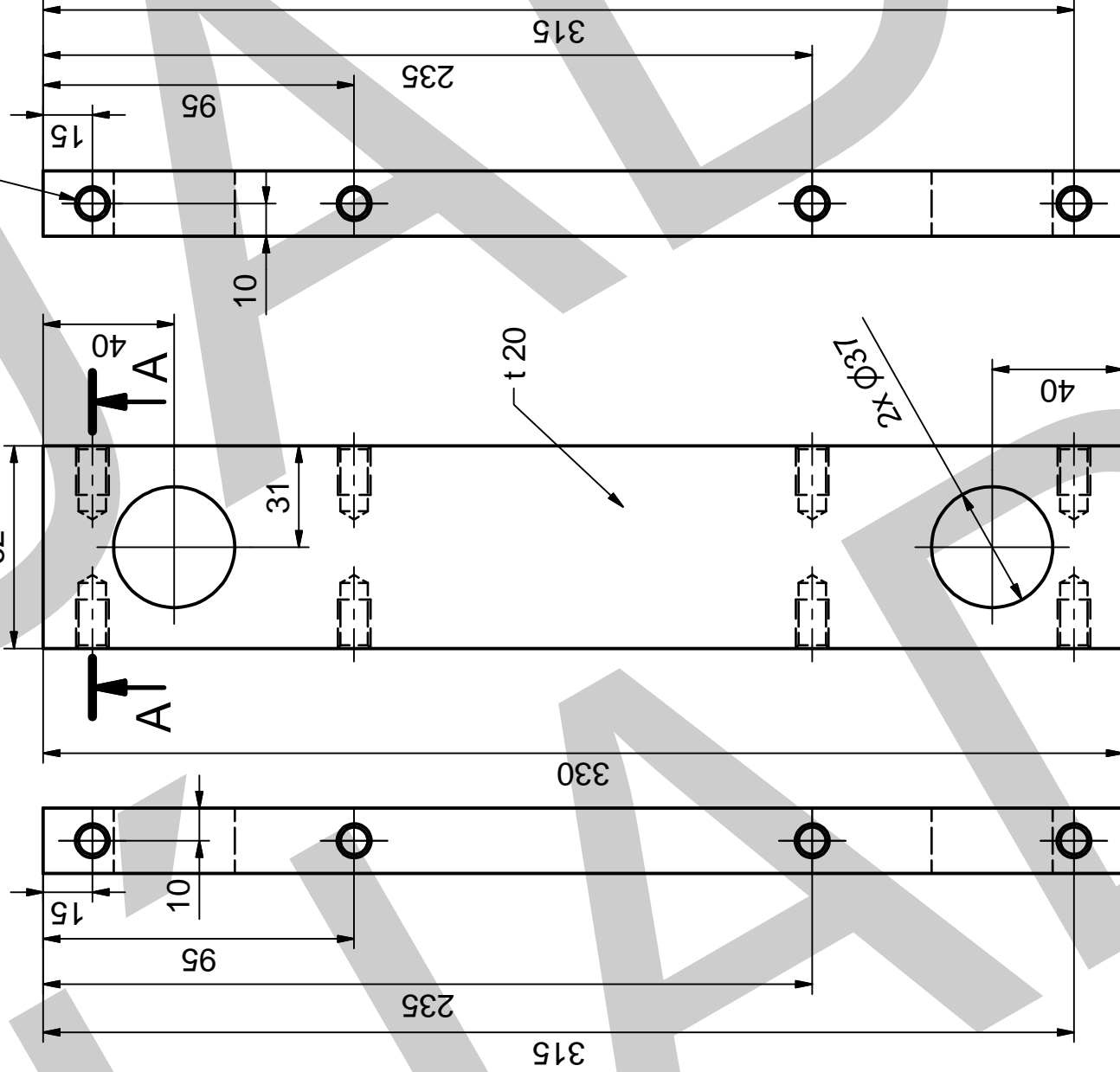
NEKÓTOVANÉ RÁDIUSY R5

			Plech 20x465x85 - ČSN EN 10029	11 523		
Pozice	Kusů	Název - rozměr	Norma - polotovar	Materiál	Hmotnost	Číslo výkresu
Zakázka:			Kreslil: Bc.Zdeněk Holcapfl		Datum: 11.5.2011	
VUT FSI ÚADI	Název výkresu: Horní deska protizávaží			Číslo výkresu: DP11_A3_033	Měřítko: 1:2	

A-A (1:1)



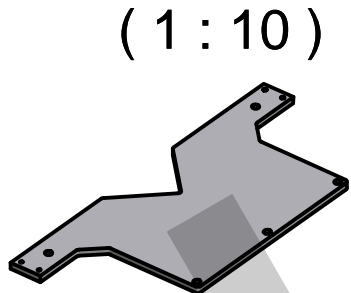
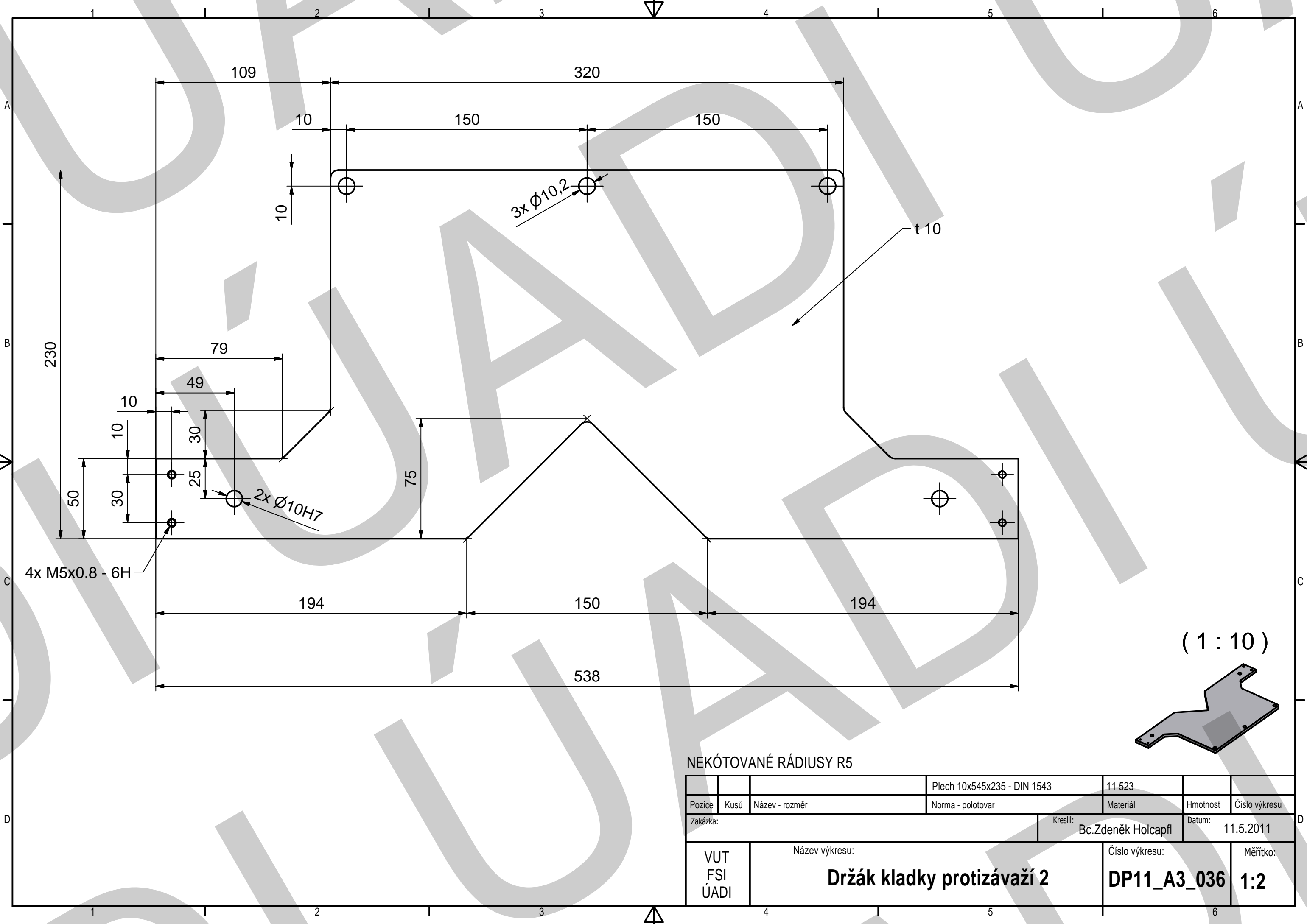
6x M10x1.5 - 6H



(1:10)

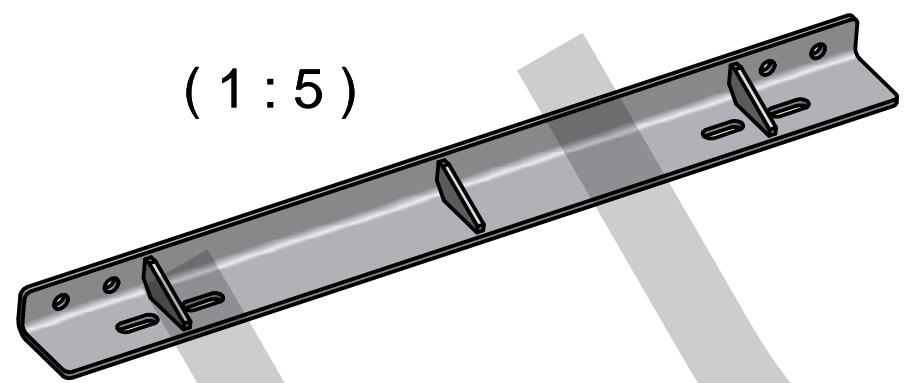
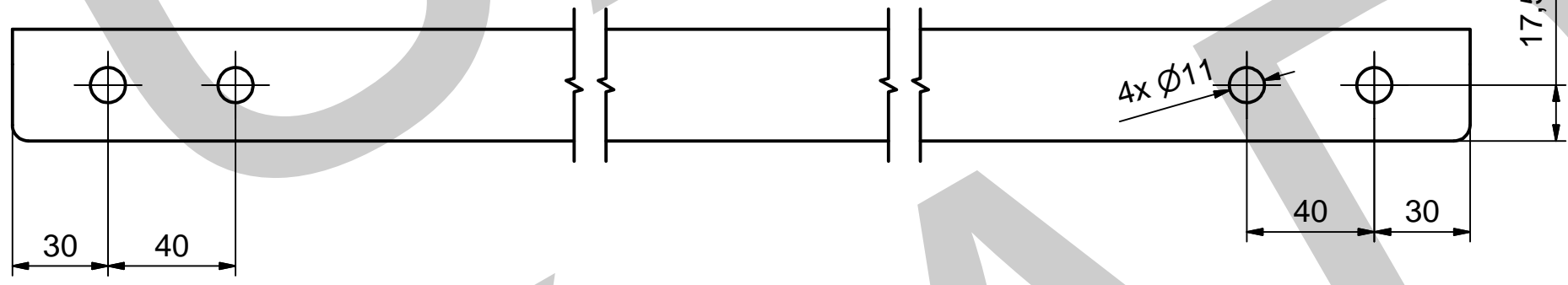
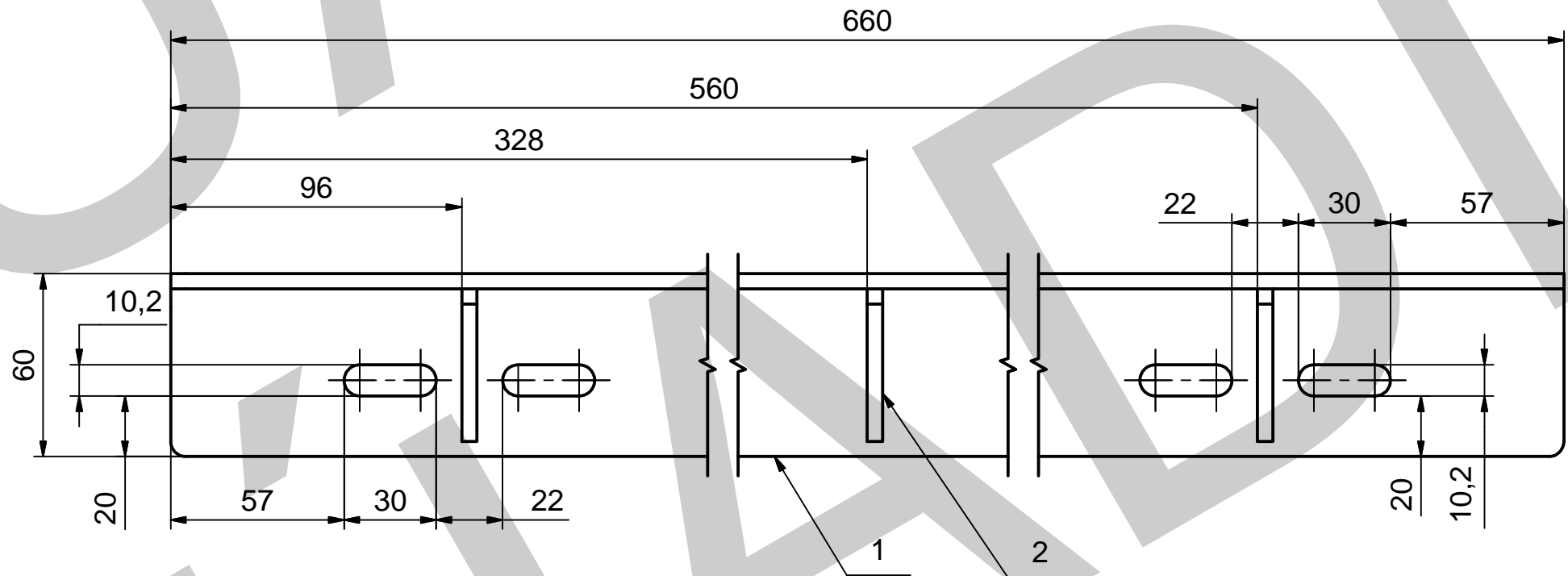


Pozice	Kusů	Název - rozměr	Norma - polotovár	Plech 20x335x65 - ČSN EN 10029	11 523	Hmotnost	Číslo výkresu	
Zakázka:			Kreslil:	Bc.Zdeněk Holcapfl	Datum:	11.5.2011		
VUT	FSI	ÚADI	Název výkresu:	Spodní deska protizávaží				Měřtko:
				DP11_A3_034				1:2



NEKÓTOVANÉ RÁDIUSY R5

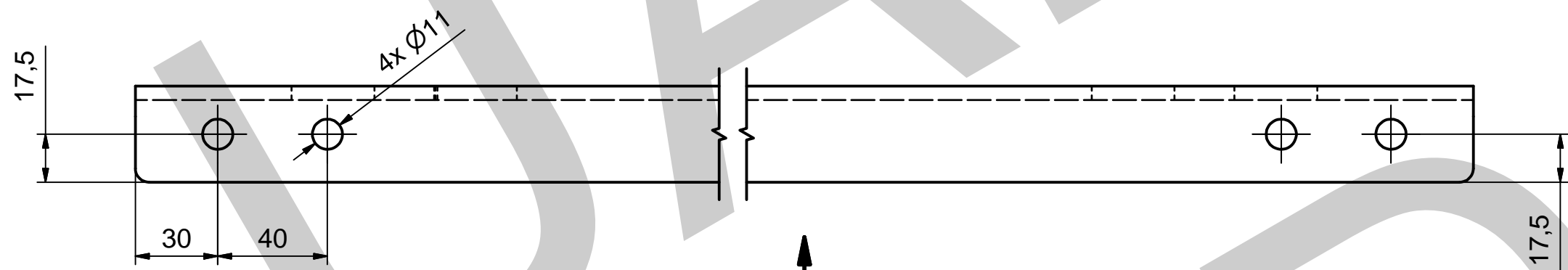
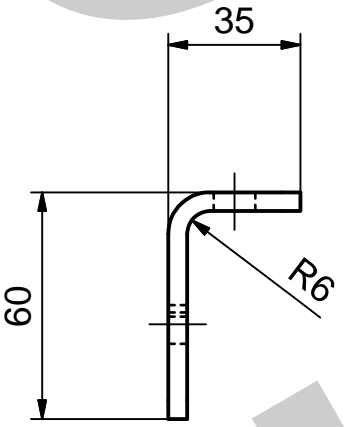
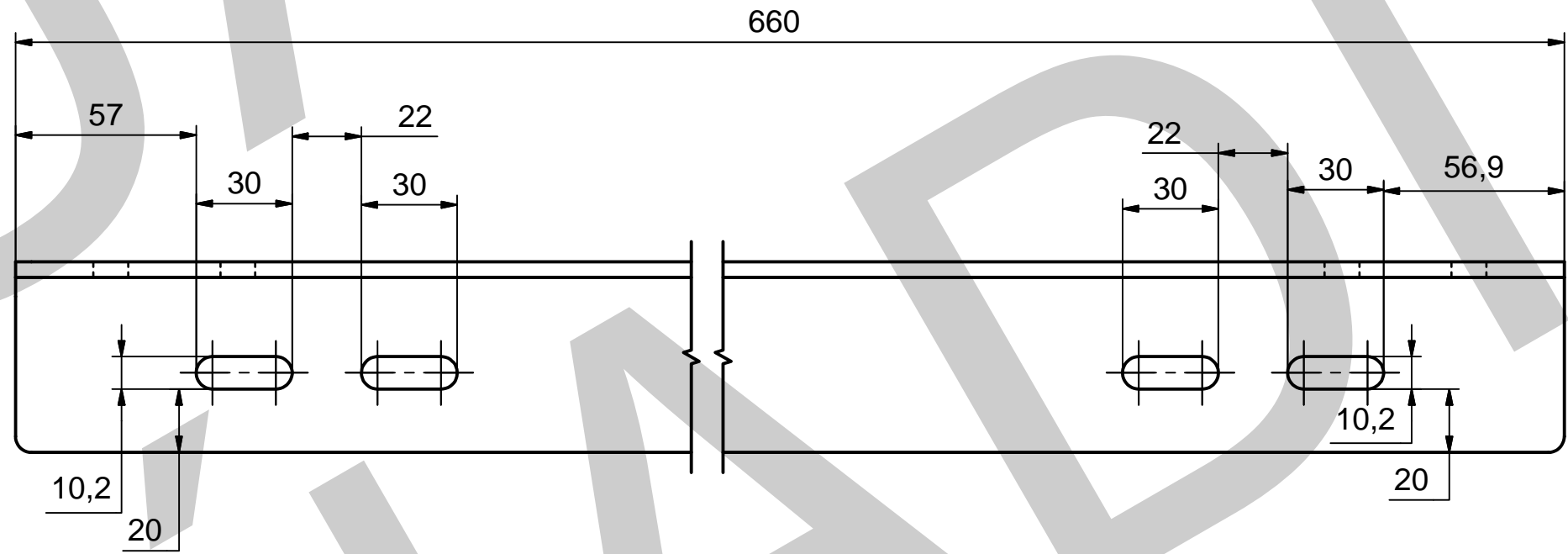
			Plech 10x545x235 - DIN 1543	11 523		
Pozice	Kusů	Název - rozměr	Norma - polotovar	Materiál	Hmotnost	Číslo výkresu
Zakázka:			Kreslil: Bc.Zdeněk Holcapfl		Datum: 11.5.2011	
VUT FSI ÚADI		Název výkresu: Držák kladky protizávaží 2		Číslo výkresu: DP11_A3_036	Měřítko: 1:2	



(1:5)

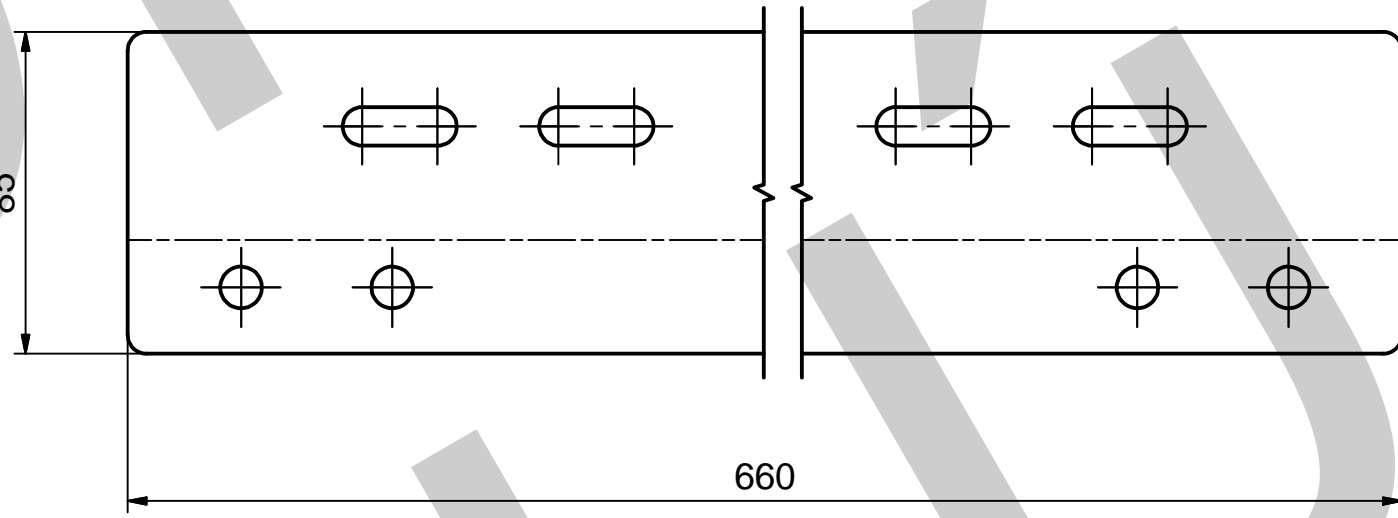
VYROBIT 8x

2	3	Žebro spojovací příčka	Plech 5x30x55 - DIN 1543	11 523	0,027	DP11_A4_043
1	1	Plech spojovací příčka		11 523	2,179	DP11_A3_044
Pozice	Kusů	Název - rozměr	Norma - polotovar	Materiál	Hmotnost	Číslo výkresu
Zakázka:				Kreslil: Bc.Zdeněk Holcapfl	Datum: 11.5.2011	
VUT FSI ÚADI	Název výkresu: Spojovací příčka			Číslo výkresu: DP11_A3_042	Měřítko: 1:2	

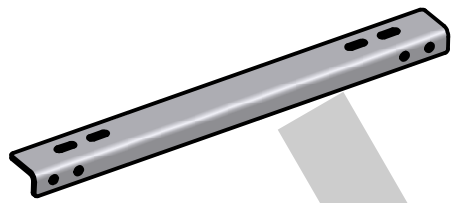


Q A (1:2)

A ↑

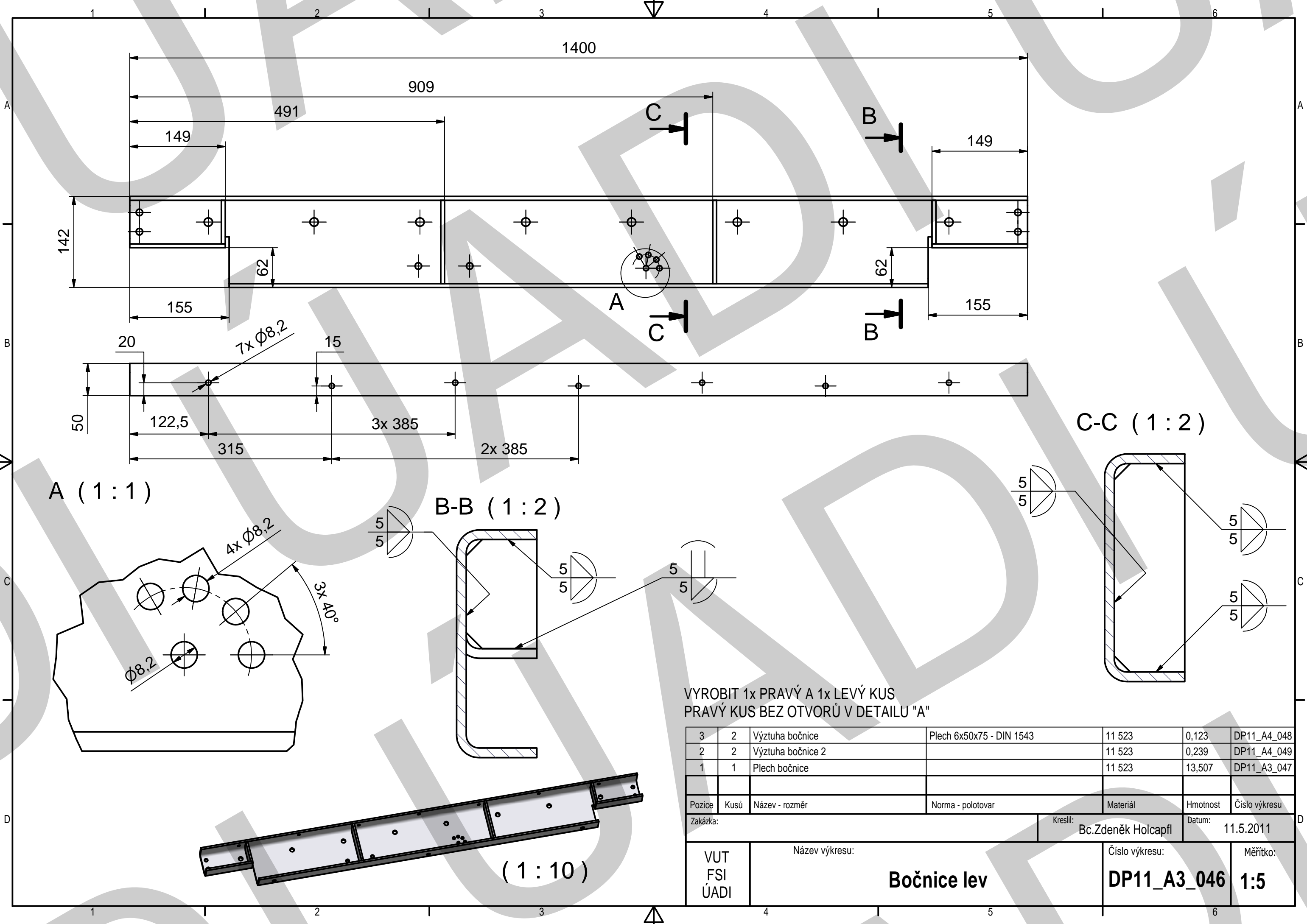


(1:10)



VYROBIT 8x
NEKÓTOVANÉ RÁDIUSY R5

Zakázka:			Kreslil: Bc.Zdeněk Holcapfl		Datum: 11.5.2011	
Pozice	Kusů	Název - rozměr	Norma - polotovar	Materiál	Hmotnost	Číslo výkresu
VUT	FSI	ÚADI	Název výkresu: Plech spojovací příčky	Číslo výkresu: DP11_A3_044	Měřítko: 1:2	

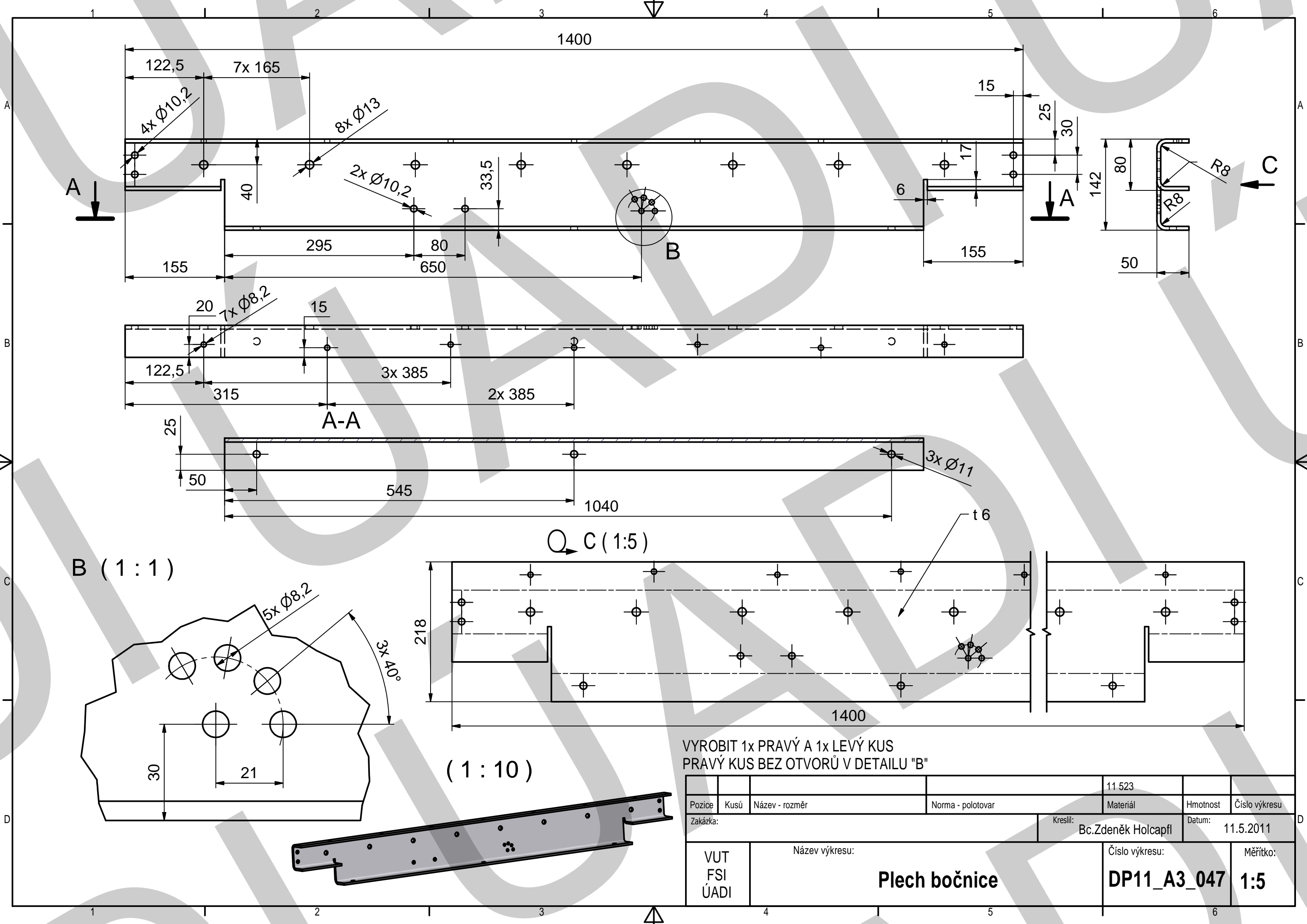


VYROBIT 1x PRAVÝ A 1x LEVÝ KUS
 PRAVÝ KUS BEZ OTVORŮ V DETAILU "A"

3	2	Výztuha bočnice	Plech 6x50x75 - DIN 1543	11 523	0,123	DP11_A4_048
2	2	Výztuha bočnice 2		11 523	0,239	DP11_A4_049
1	1	Plech bočnice		11 523	13,507	DP11_A3_047

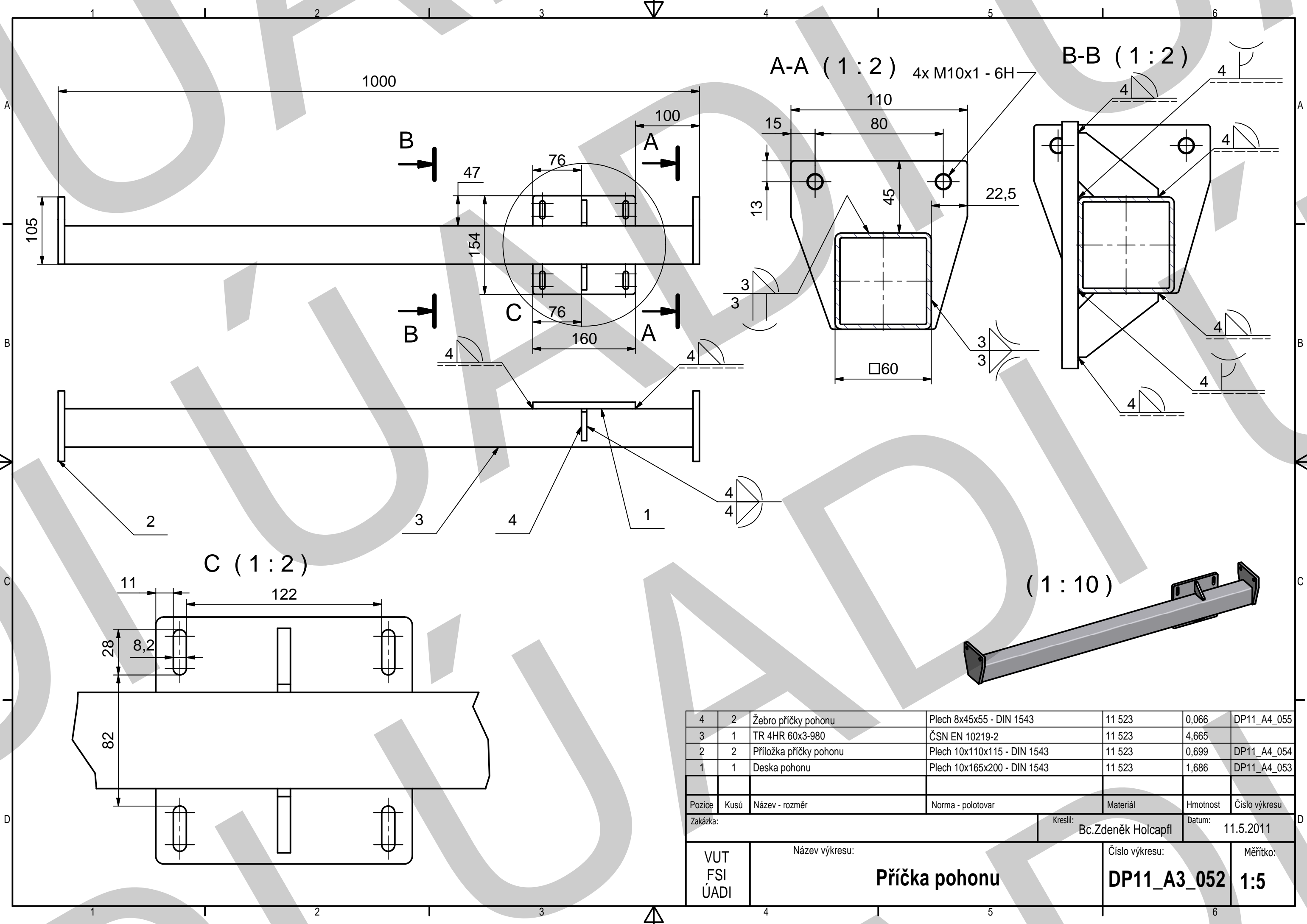
Pozice	Kusů	Název - rozměr	Norma - polotovar	Materiál	Hmotnost	Číslo výkresu
Zakázka:				Kreslil: Bc.Zdeněk Holcapfl	Datum: 11.5.2011	

VUT FSI ÚADI	Název výkresu: Bočnice lev	Číslo výkresu: DP11_A3_046	Měřítko: 1:5
--------------------	--------------------------------------	--------------------------------------	------------------------



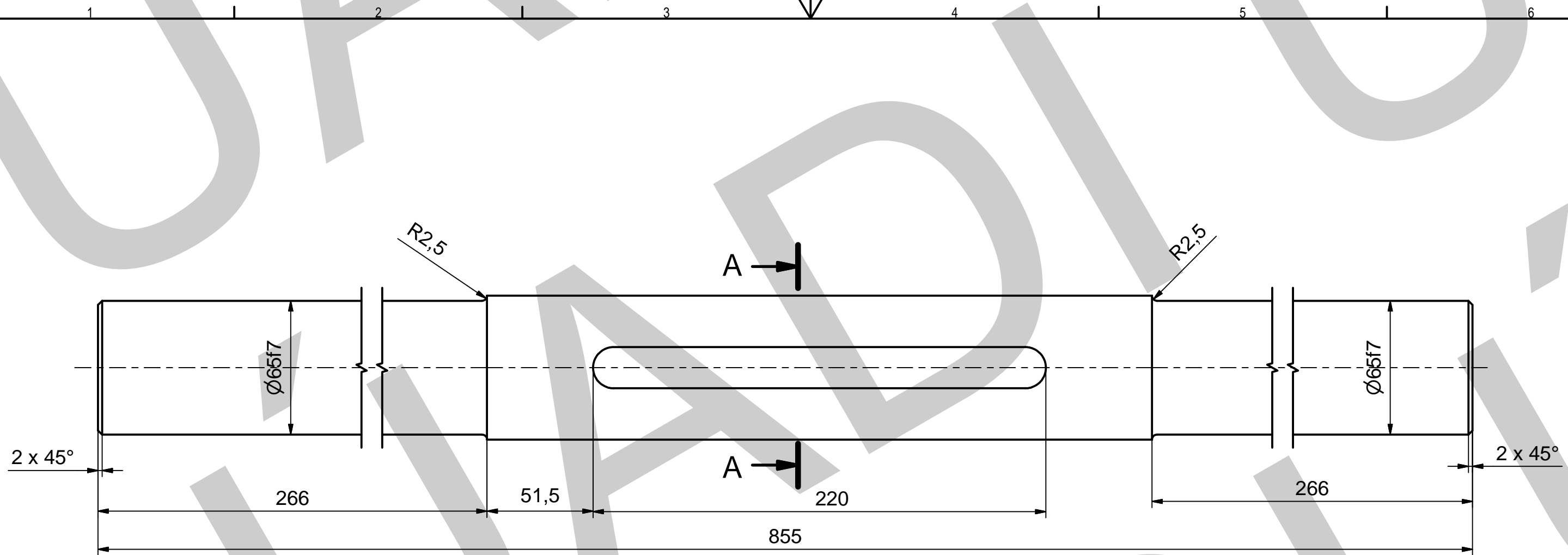
VYROBIT 1x PRAVÝ A 1x LEVÝ KUS
 PRAVÝ KUS BEZ OTVORŮ V DETAILU "B"

			11 523		
Pozice	Kusů	Název - rozměr	Norma - polotovar	Materiál	Hmotnost
Zakázka:			Kreslil:	Bc.Zdeněk Holcapfl	Datum: 11.5.2011
VUT FSI ÚADI		Název výkresu: Plech bočnice		Číslo výkresu: DP11_A3_047	Měřítko: 1:5

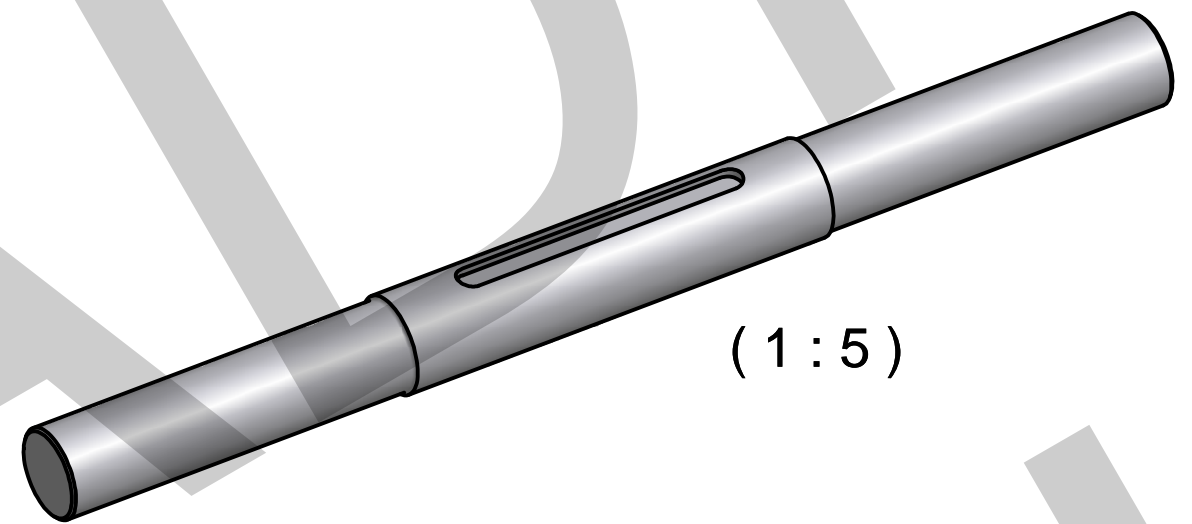
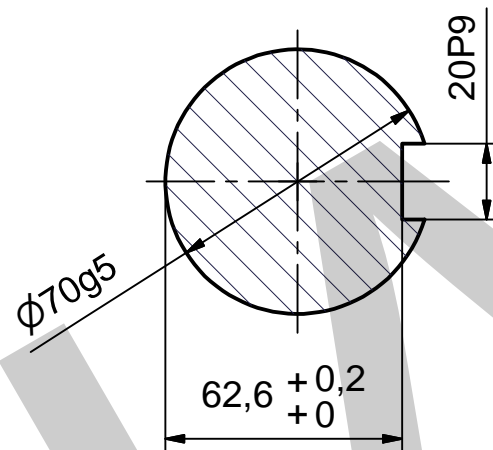


4	2	Žebro příčky pohonu	Plech 8x45x55 - DIN 1543	11 523	0,066	DP11_A4_055
3	1	TR 4HR 60x3-980	ČSN EN 10219-2	11 523	4,665	
2	2	Příložka příčky pohonu	Plech 10x110x115 - DIN 1543	11 523	0,699	DP11_A4_054
1	1	Deska pohonu	Plech 10x165x200 - DIN 1543	11 523	1,686	DP11_A4_053

Pozice	Kusů	Název - rozměr	Norma - polotovar	Materiál	Hmotnost	Číslo výkresu
Zakázka:			Kreslil: Bc.Zdeněk Holcapfl		Datum: 11.5.2011	
VUT FSI ÚADI		Název výkresu: Příčka pohonu		Číslo výkresu: DP11_A3_052		Měřítko: 1:5

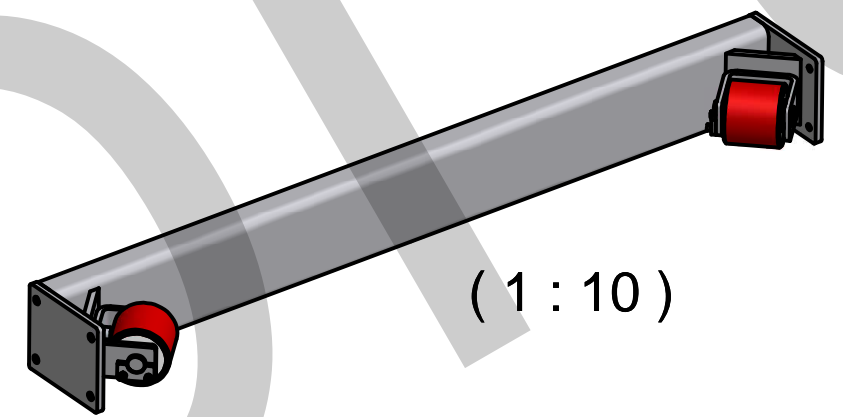
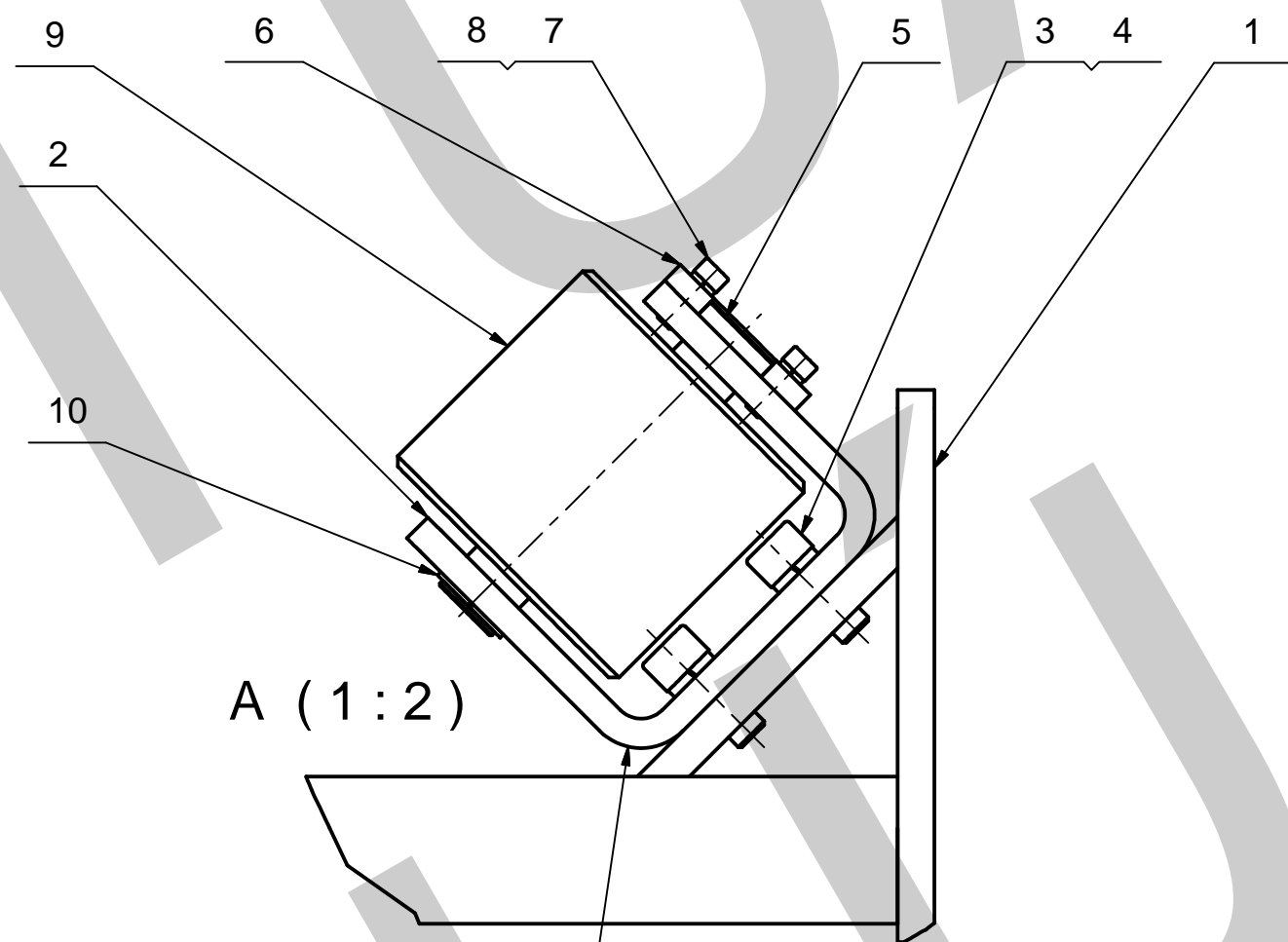
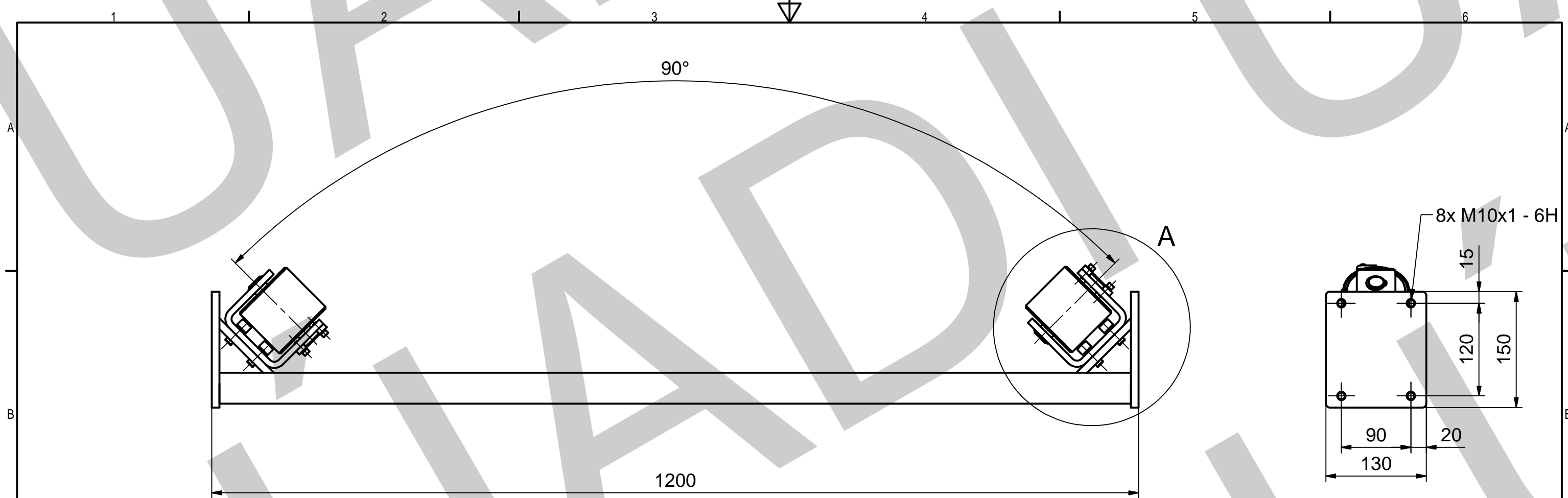


A-A



(1 : 5)

			KR 75 - ČSN EN 10278	12 060		
Pozice	Kusů	Název - rozměr	Norma - polotovar	Materiál	Hmotnost	Číslo výkresu
Zakázka:			Kreslil: Bc.Zdeněk Holcapfl		Datum: 9.5.2011	
VUT FSI ÚADI	Název výkresu: Hřídel zdvihu			Číslo výkresu: DP11_A3_060	Měřítko: 1:2	



VYROBIT 2x

10	2	Pojistný kroužek 20	ČSN 02 2930	Měkká ocel	0,002	
9	2	Pojzdové kolo D85mm-d20-75mm	Pojzdova-kola.cz, obj.č.04K085v-75-20		0,476	
8	4	Pružná podložka 5	ČSN 021740	Měkká ocel	0,002	
7	4	Šroub inbus M5x16	ISO 4762	Měkká ocel	0,004	
6	2	Příložka čepu poj.kola	Plech 6x55x30 - DIN 1543	11 523	0,041	DP11_A4_019
5	2	Čep pojezdového kola	KR 24 - ČSN EN 10278	12 050	0,268	DP11_A4_018
4	4	Pružná podložka 10	ČSN 02 1740	Měkká ocel	0,002	
3	4	Šroub M10x25	ISO 4762	Měkká ocel	0,029	
2	2	Držák pojezdového kola	Plech 8x255x55 - DIN 1543	11 523	0,719	DP11_A4_017
1	1	Příčka poj.kol svařenec			14,982	DP11_A3_071

Pozice	Kusů	Název - rozměr	Norma - polotovar	Materiál	Hmotnost	Číslo výkresu
--------	------	----------------	-------------------	----------	----------	---------------

Zakázka: Kreslil: Bc.Zdeněk Holcapfl Datum: 11.5.2011

DRŽÁKY POZ.2 ZAJISTIT ŠROUBY PŘED MONTÁŽÍ POJEZDOVÝCH KOL

VUT
FSI
ÚADI

Název výkresu:

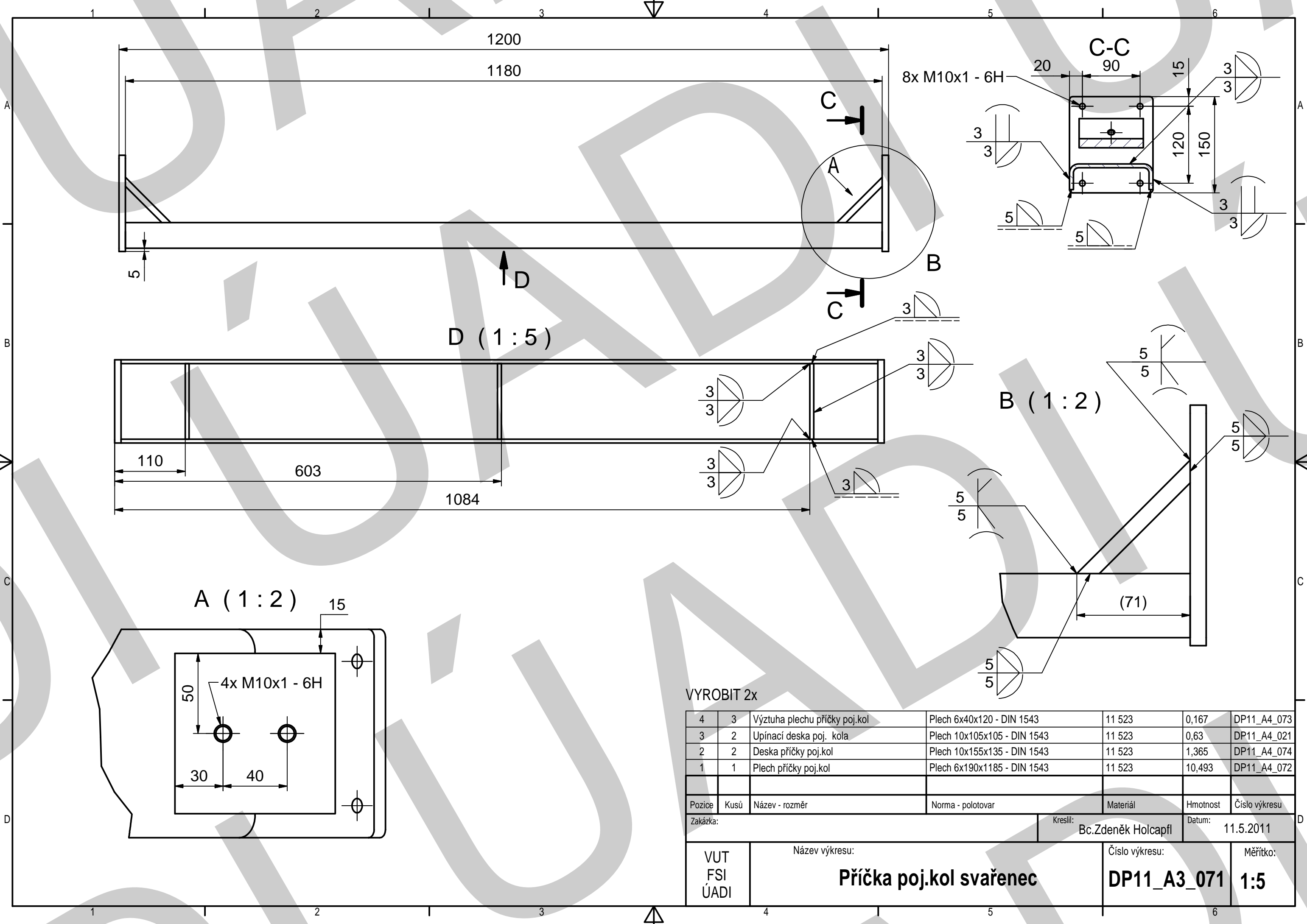
Příčka pojezdových kol

Číslo výkresu:

DP11_A3_070

Měřítko:

1:5

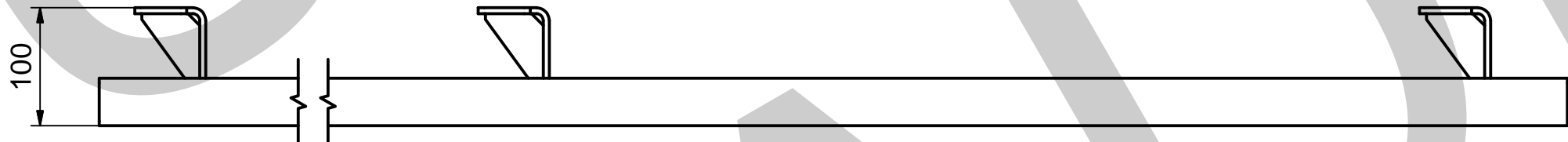


VYROBIT 2x

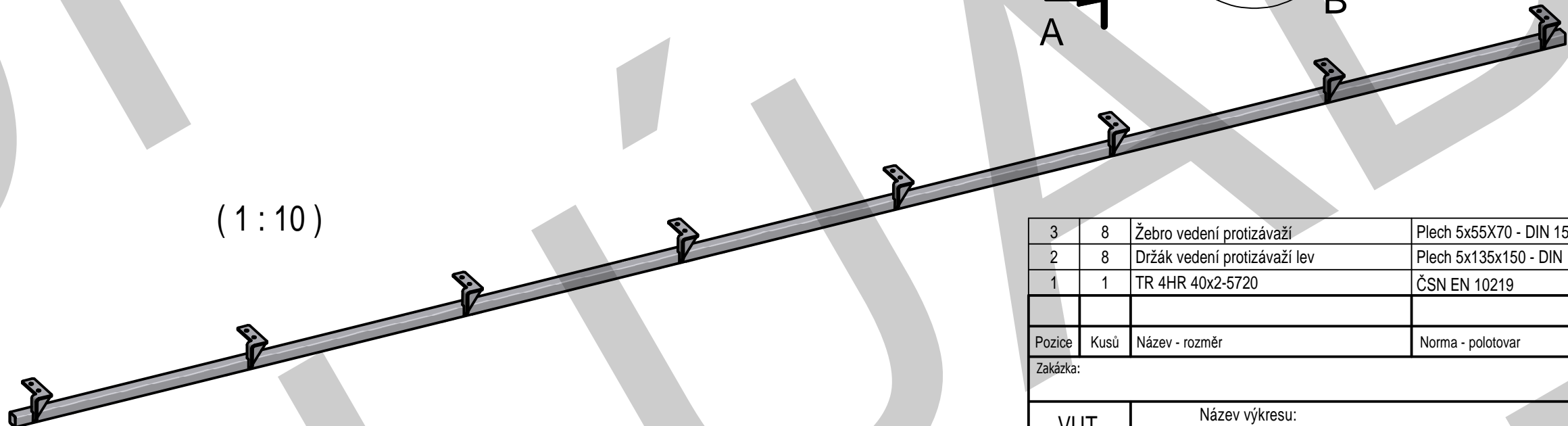
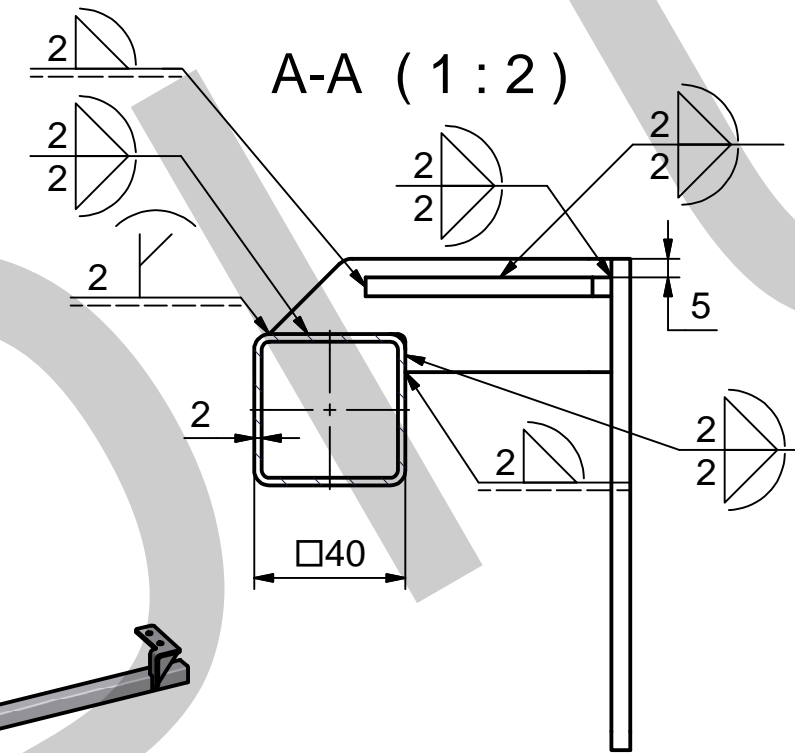
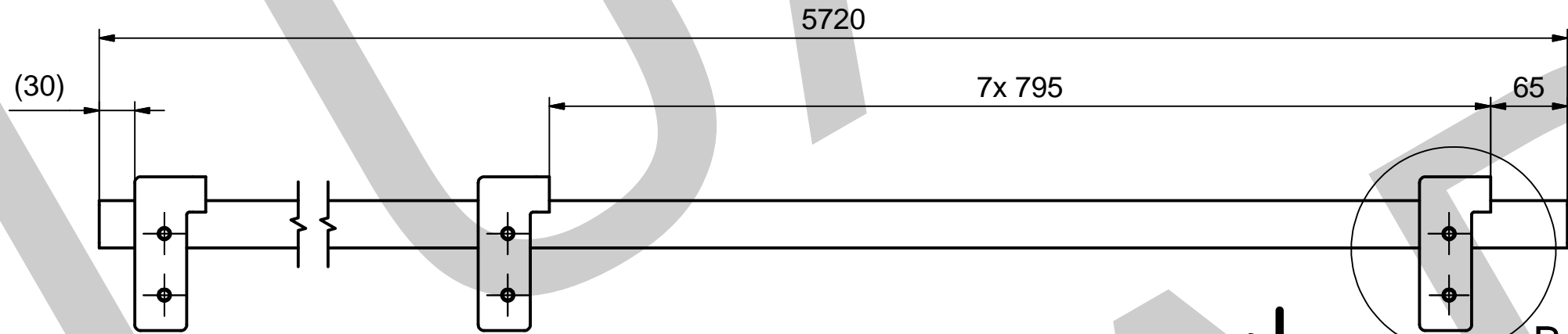
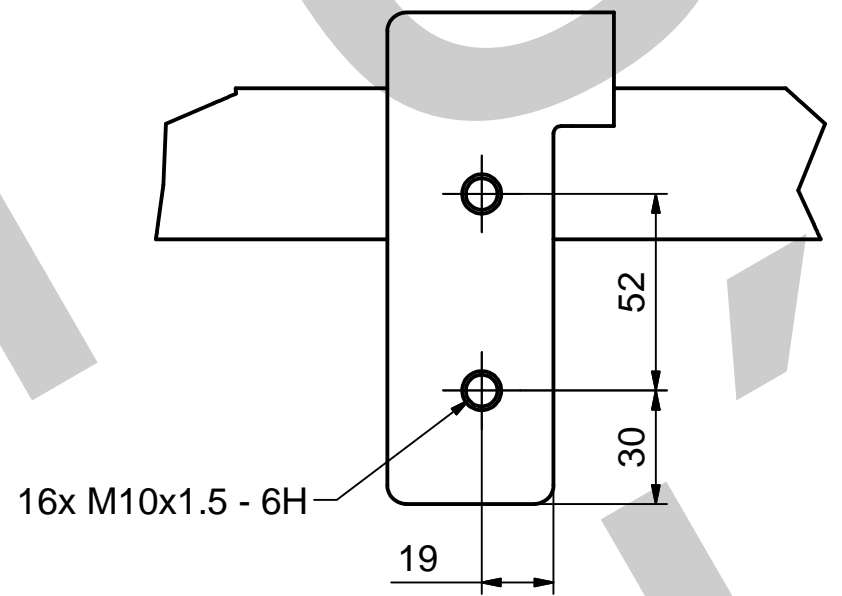
4	3	Výztuha plechu příčky poj.kol	Plech 6x40x120 - DIN 1543	11 523	0,167	DP11_A4_073
3	2	Upínací deska poj. kola	Plech 10x105x105 - DIN 1543	11 523	0,63	DP11_A4_021
2	2	Deska příčky poj.kol	Plech 10x155x135 - DIN 1543	11 523	1,365	DP11_A4_074
1	1	Plech příčky poj.kol	Plech 6x190x1185 - DIN 1543	11 523	10,493	DP11_A4_072

Pozice	Kusů	Název - rozměr	Norma - polotovar	Materiál	Hmotnost	Číslo výkresu
Zakázka:						
				Kreslil: Bc.Zdeněk Holcapfl		Datum: 11.5.2011

VUT FSI ÚADI	Název výkresu: Příčka poj.kol svařenec	Číslo výkresu: DP11_A3_071	Měřítko: 1:5
--------------------	--	--------------------------------------	------------------------



B (1:2)



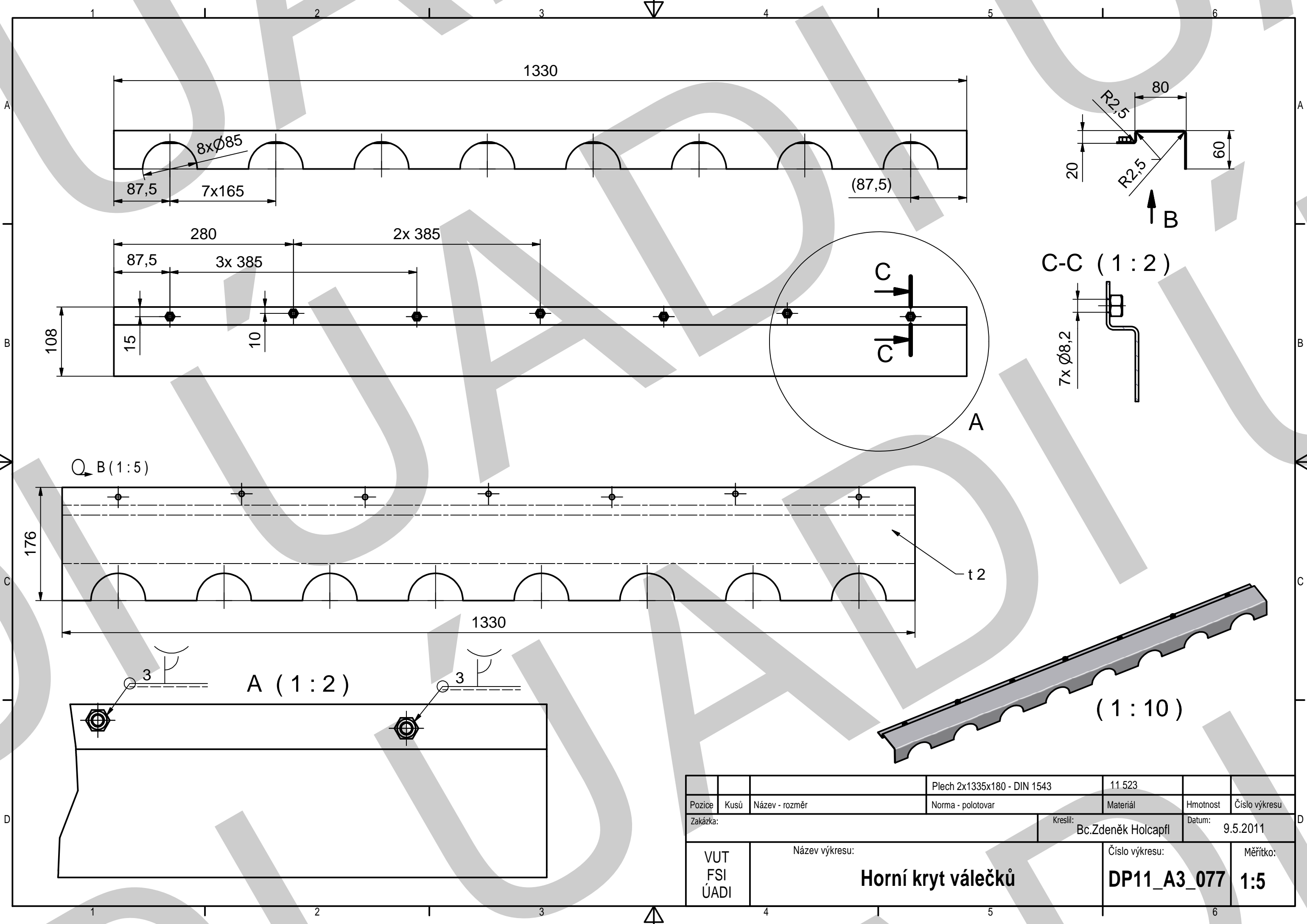
VYROBIT 1x PRAVÝ A 1x LEVÝ KUS

3	8	Žebro vedení protizávaží	Plech 5x55X70 - DIN 1543	11 523	0,064	DP11_A4_041
2	8	Držák vedení protizávaží lev	Plech 5x135x150 - DIN 1543	11 523	0,319	DP11_A4_076
1	1	TR 4HR 40x2-5720	ČSN EN 10219	11 523	11,928	

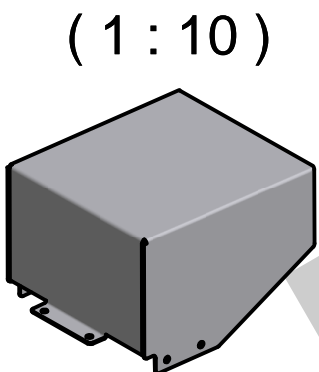
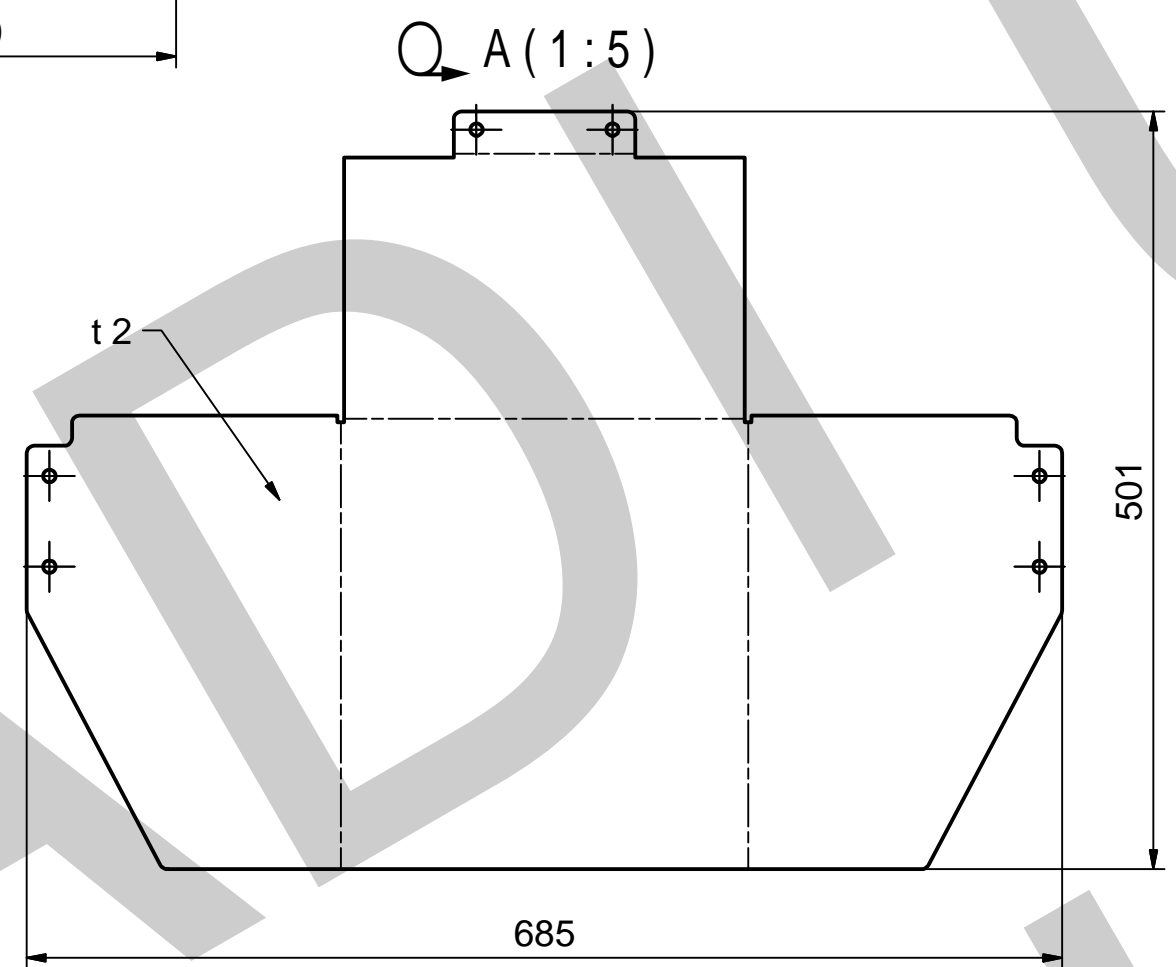
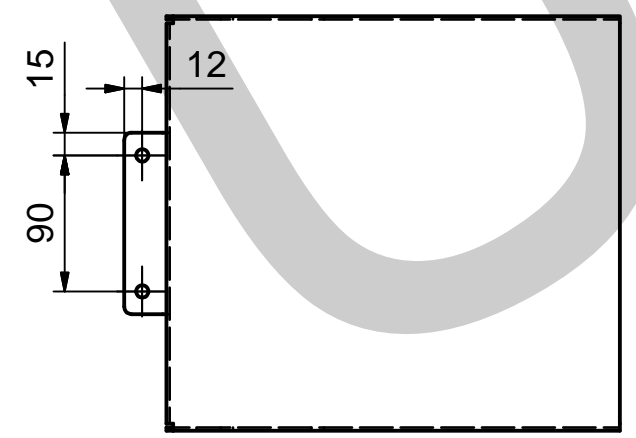
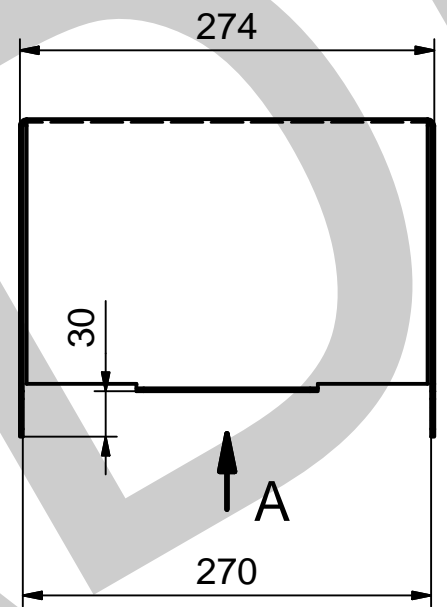
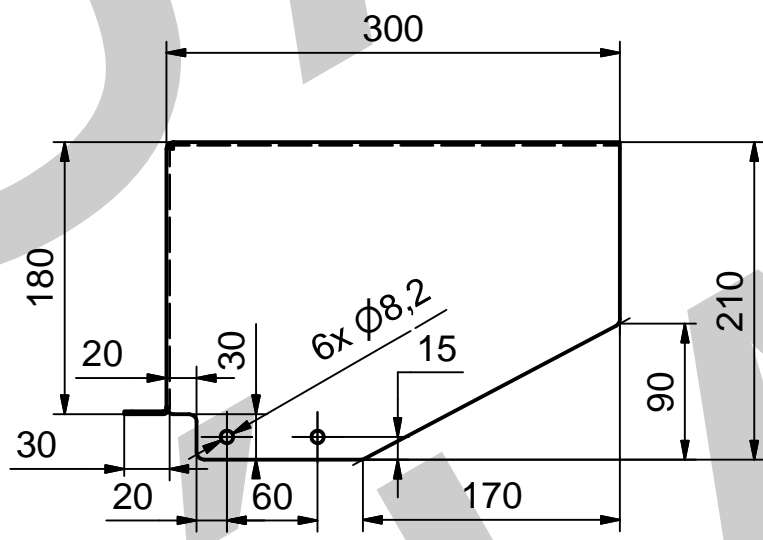
Pozice	Kusů	Název - rozměr	Norma - polotovar	Materiál	Hmotnost	Číslo výkresu
--------	------	----------------	-------------------	----------	----------	---------------

Zakázka: VUT FSÍ ÚADI Kreslil: Bc.Zdeněk Holcapfl Datum: 11.5.2011

VUT FSÍ ÚADI	Název výkresu: Vedení protizávaží lev	Číslo výkresu: DP11_A3_075	Měřítko: 1:5
--------------------	---	--------------------------------------	------------------------

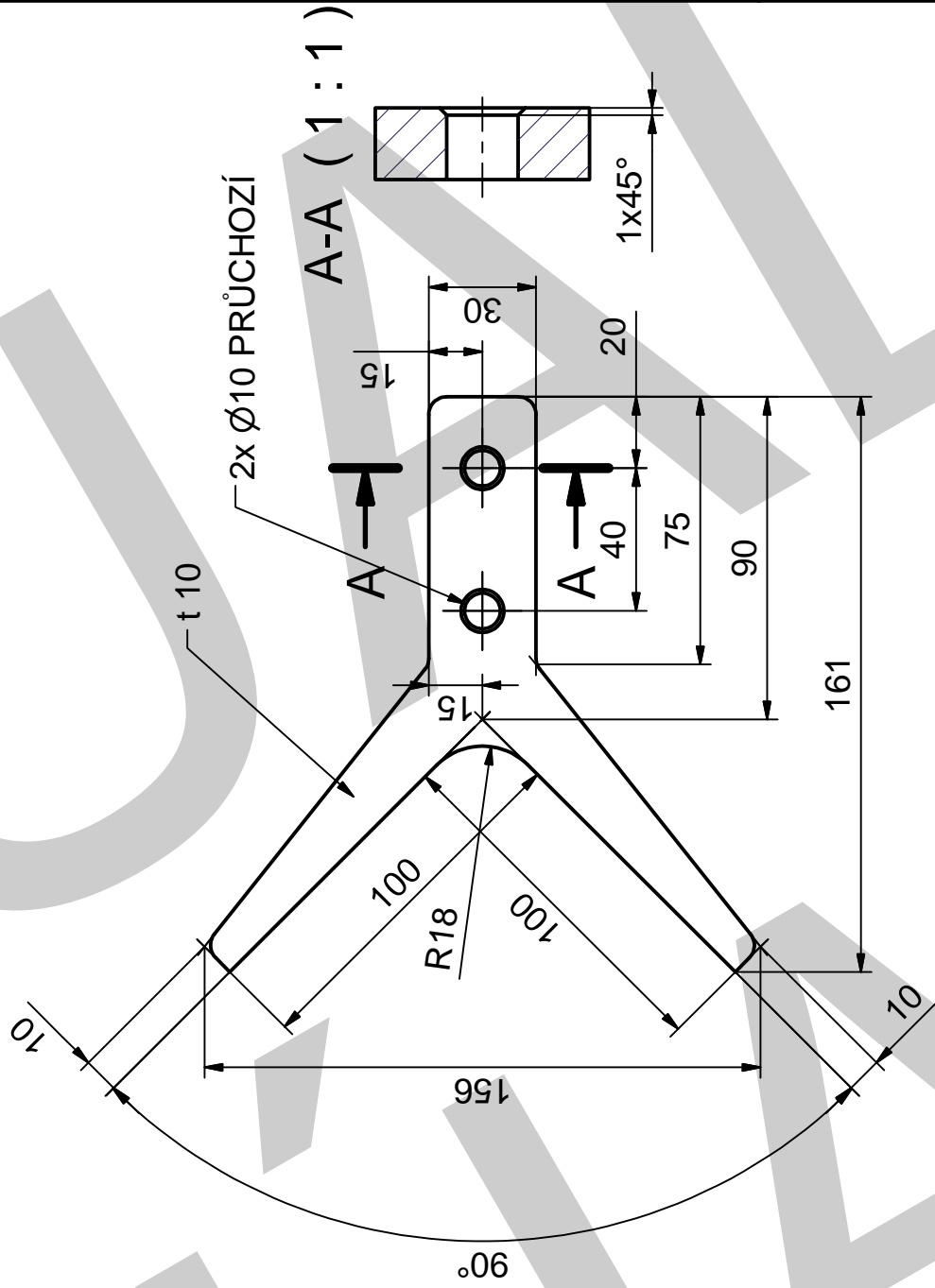


Pozice	Kusů	Název - rozměr	Plech 2x1335x180 - DIN 1543	11 523		
Zakázka:			Norma - polotovar	Materiál	Hmotnost	Číslo výkresu
VUT FSI ÚADI		Název výkresu:	Horní kryt válečků		Číslo výkresu:	Měřítko:
				Bc.Zdeněk Holcapfl	9.5.2011	DP11_A3_077
						1:5

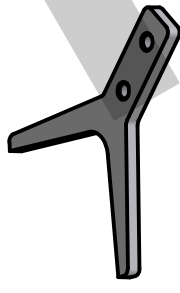


VYROBIT 2x

			Plech 2x505x690 - DIN 1543	11 523		
Pozice	Kusů	Název - rozměr	Norma - polotovar	Materiál	Hmotnost	Číslo výkresu
Zakázka:			Kreslil: Bc.Zdeněk Holcapfl		Datum: 9.5.2011	
VUT FSI ÚADI	Název výkresu: Kryt řetězového kola			Číslo výkresu: DP11_A3_078	Měřítko: 1:5	



(1:5)

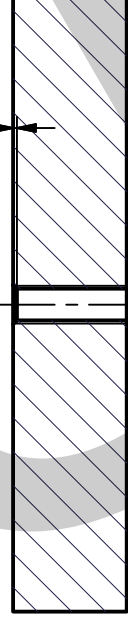


NEKÓTOVANÉ RÁDIUSY R5

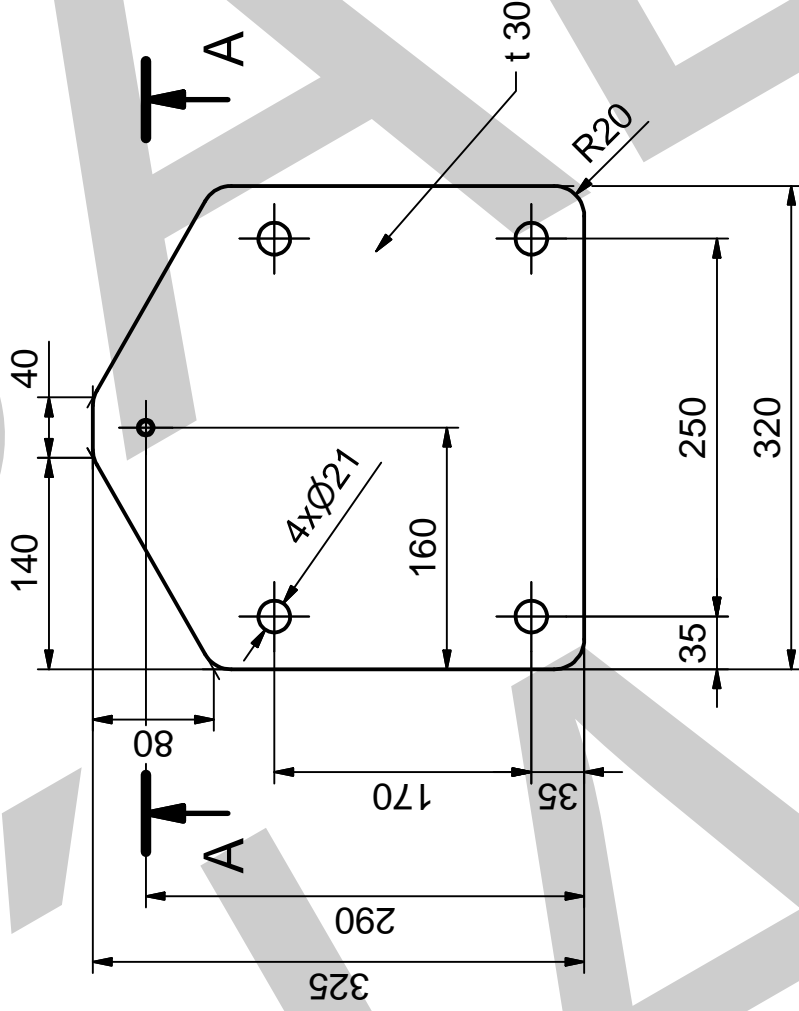
		Plech 10x165x160 - DIN 1543	11 523	
Pozice	Kusů	Název - rozměr	Norma - polotovár	Material
Zakázka:			Kreslil:	Bc.Zdeněk Holcapfl
			Datum:	9.5.2011
VUT FSI ÚADI		Název výkresu:	Číslo výkresu:	
		Deska spojovací příčky	DP11_A4_003	
			Měřtko:	
			1:2	

A-A (1:2)

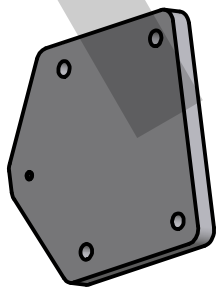
1x45°



M10

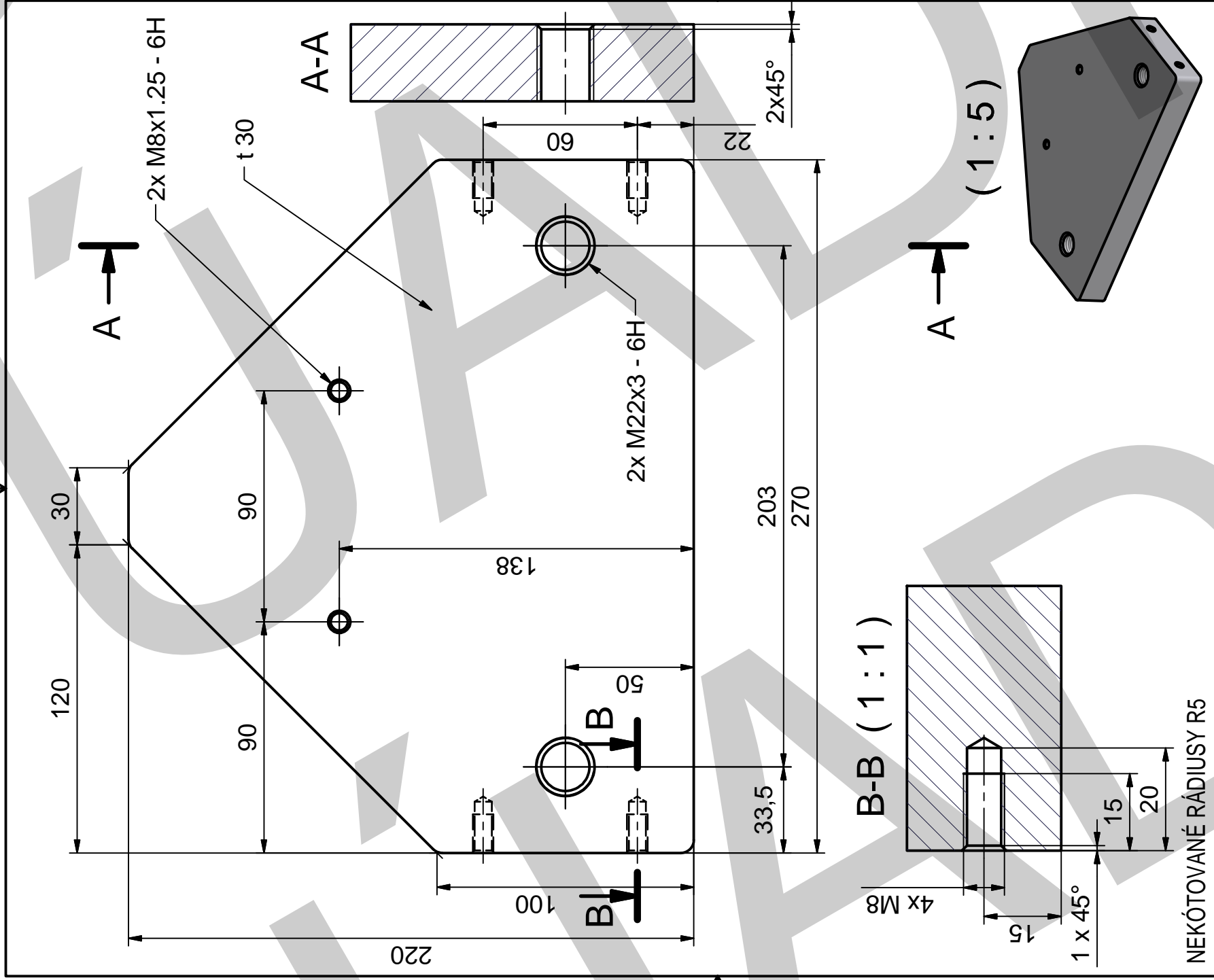


(1:10)



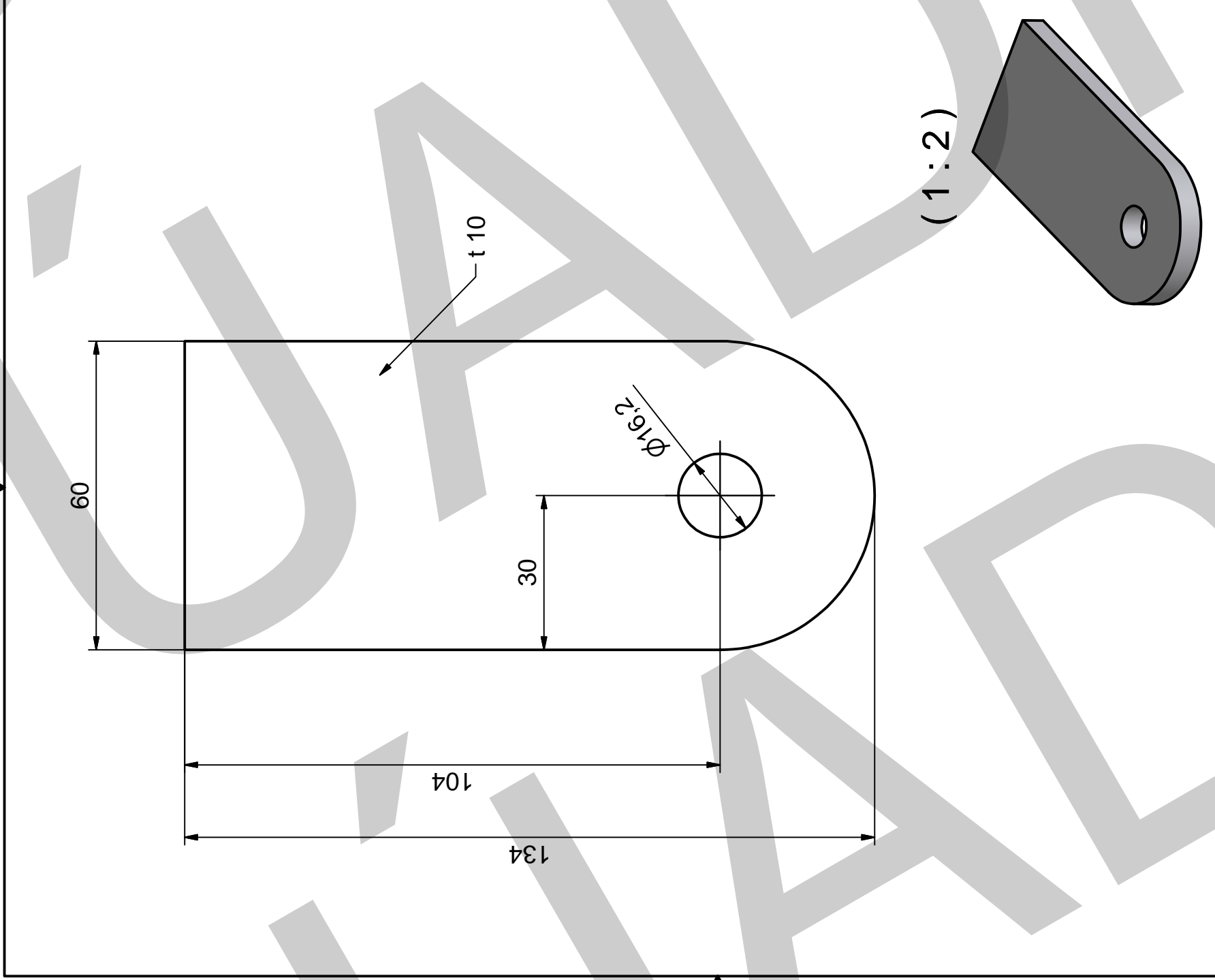
NEKÓTOVANÉ RÁDIUSY R5

		11 523	
Plech 30x325x330 - ČSN EN 10029	Material		
Norma - polotovár	Hmotnost		Číslo výkresu
Zakázka:	Kreslí:	Datum: 9.5.2011	
	Bc.Zdeněk Holcapfl		
Název výkresu:	Číslo výkresu:		
VUT	DP11_A4_004		
FSI	1:5		
ÚADI	Měřítko:		



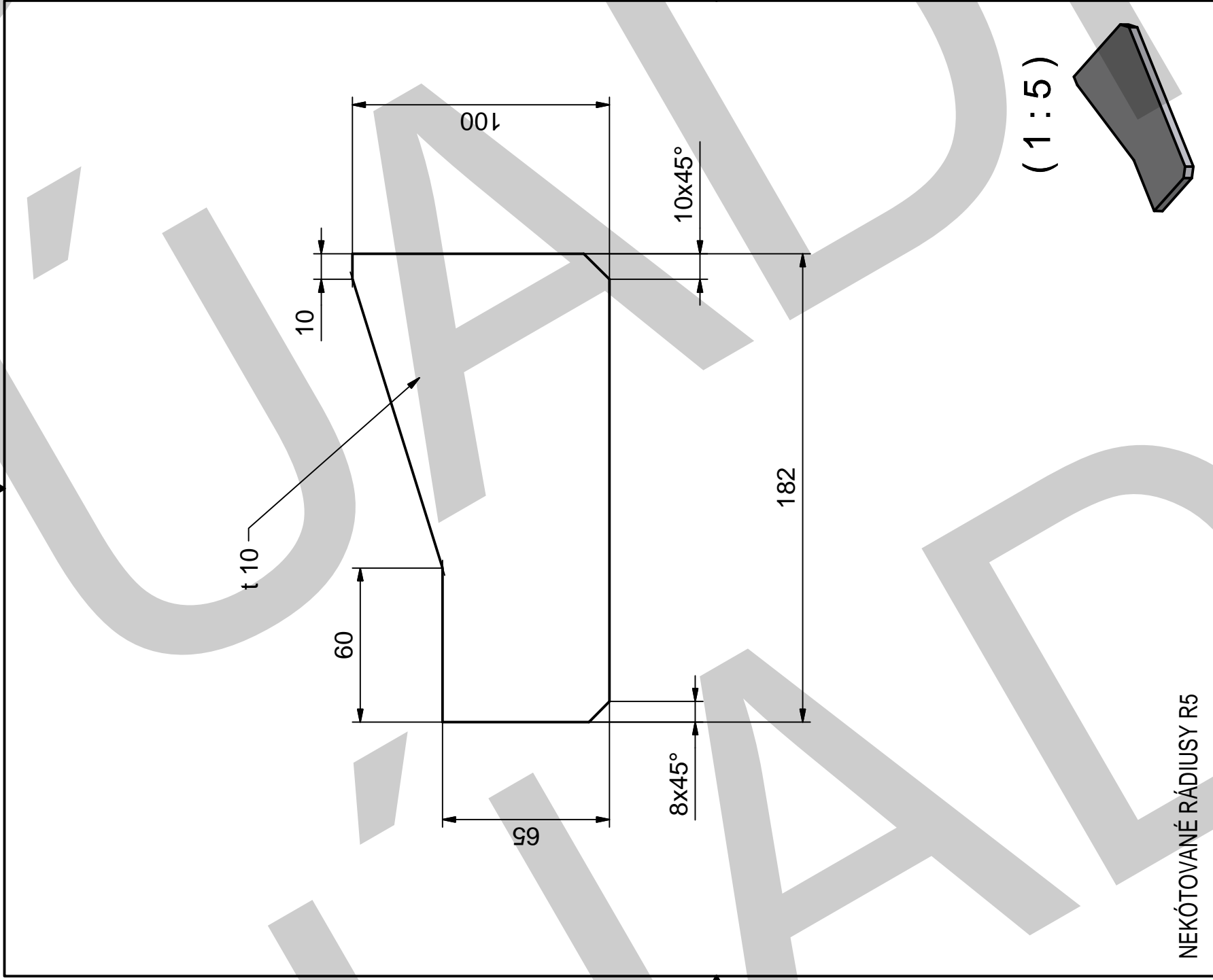
NEKÓTOVANÉ RÁDIUSY R5

		Plech 30x275x225 - ČSN EN 10029	11 523	
Pozice	Kusů	Název - rozměr	Norma - polotovár	Material
Zakázka:			Kreslí: Bc.Zdeněk Holcapfl	Hmotnost
				Číslo výkresu
				Datum: 9.5.2011
VUT		Název výkresu:	Číslo výkresu:	
FSI			DP11_A4_005	
ÚADI			Měřítko: 1:2	



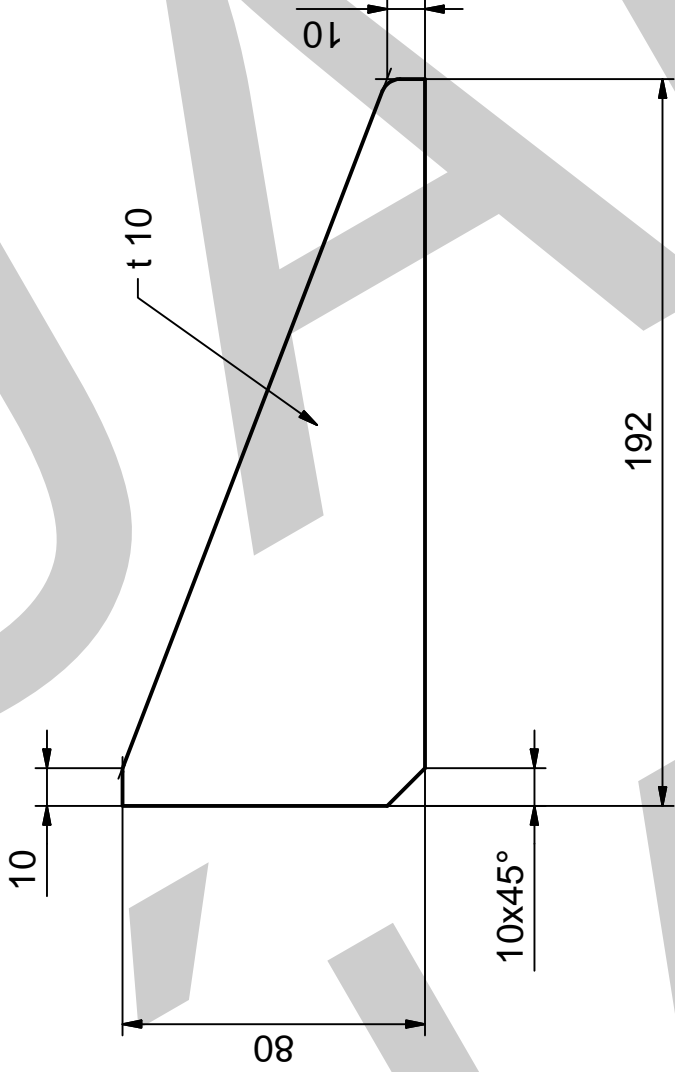
		11 523			
Pozice	Kusů	Název - rozměr	Norma - polotovár	Material	Hmotnost
Zakázka:					Číslo výkresu
				Kreslí:	Datum:
				Bc. Zdeněk Holcapfl	9.5.2011
VUT				Číslo výkresu:	Měřtko:
FSI				DP11_A4_007	1:1
ÚADI					

Držák reakč. ramene



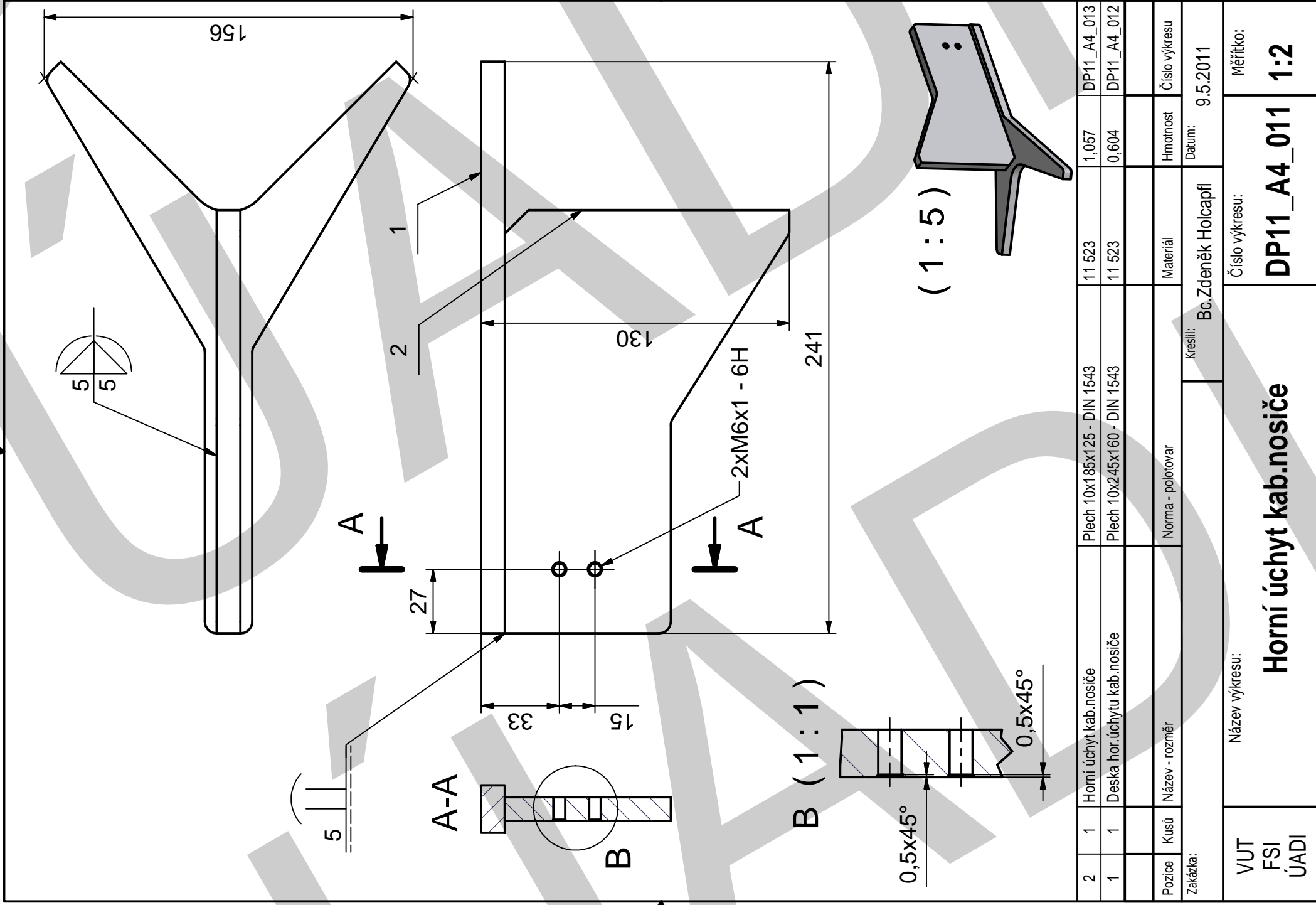
NEKÓTOVANÉ RÁDIUSY R5

		11 523		
Pozice	Kusů	Název - rozměr	Norma - polotovár	Materiál
Zakázka:			Kreslil:	Bc.Zdeněk Holcapfl
			Hmotnost	Číslo výkresu
			Datum:	9.5.2011
VUT		Název výkresu:	Číslo výkresu:	
FSI		Žebro reakč.ramene	DP11_A4_009 1:2	
ÚADI			Měřtko:	

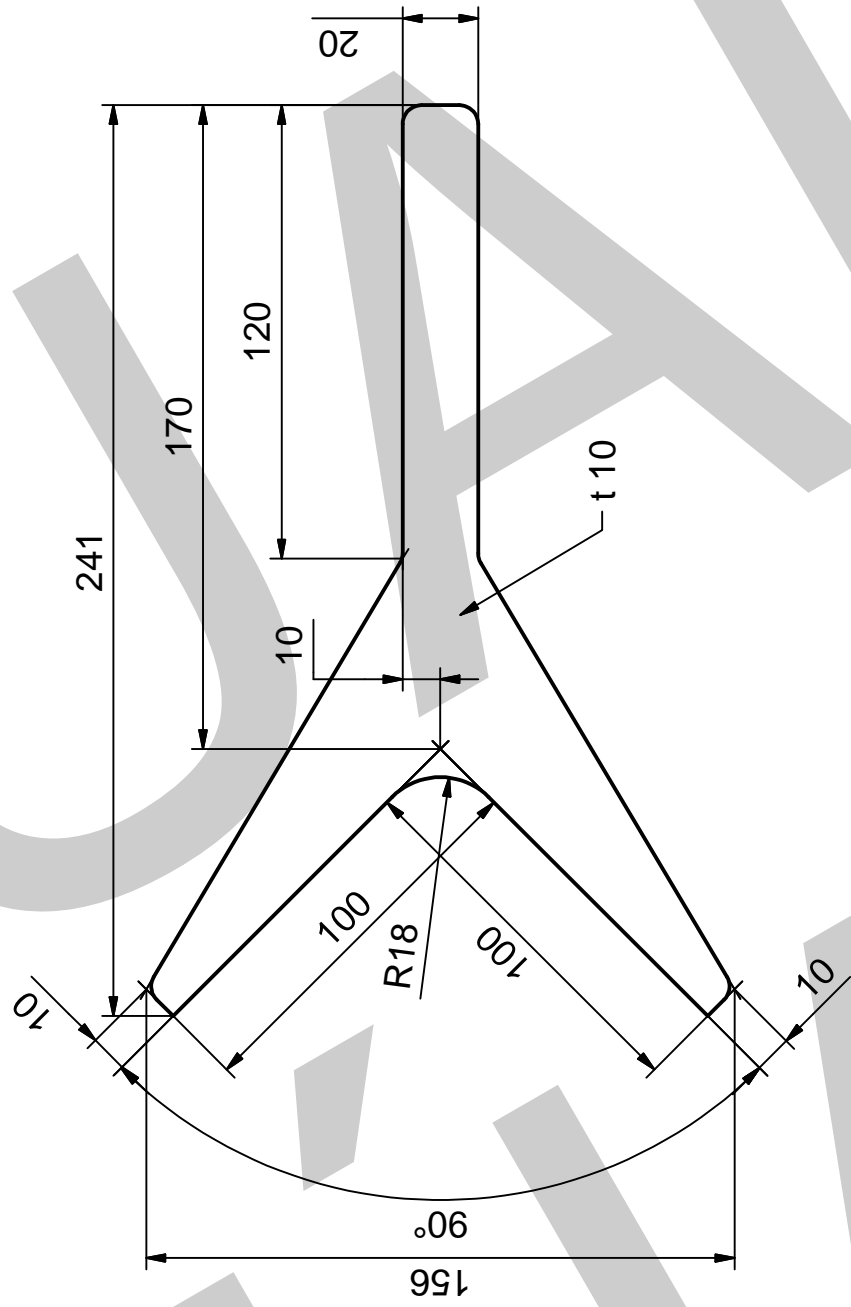


NEKÓTOVANÉ RÁDIUSY R5

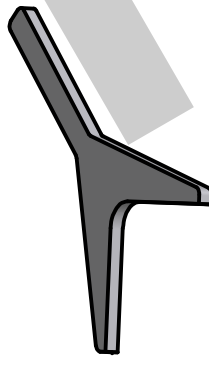
		11 523		
Plech 10x200x85 - DIN 1543				
Norma - polotovár				
Kusů	Název - rozměr	Kreslí:	Bc.Zdeněk Holcapfl	Datum:
				9.5.2011
Zakázka:				
VUT	Název výkresu:	Číslo výkresu:	Měřtko:	
FSI	Žebro 2 rekč.ramene	DP11_A4_010	1:2	
ÚADI				



2	1	Horní úchyt kab.nosiče	Plech 10x185x125 - DIN 1543	11 523	1,057	DP11_A4_013
1	1	Deska hor.úchytu kab.nosiče	Plech 10x245x160 - DIN 1543	11 523	0,604	DP11_A4_012
Pozice	Kusů	Název - rozměr	Norma - polotovár	Material	Hmotnost	Číslo výkresu
Zakázka:				Kresili:	Datum:	
				Bc.Zdeněk Holcapfl	9.5.2011	
VUT	Název výkresu:			Měřtko:		
FSI	Horní úchyt kab.nosiče			DP11_A4_011		
ÚADI				1:2		

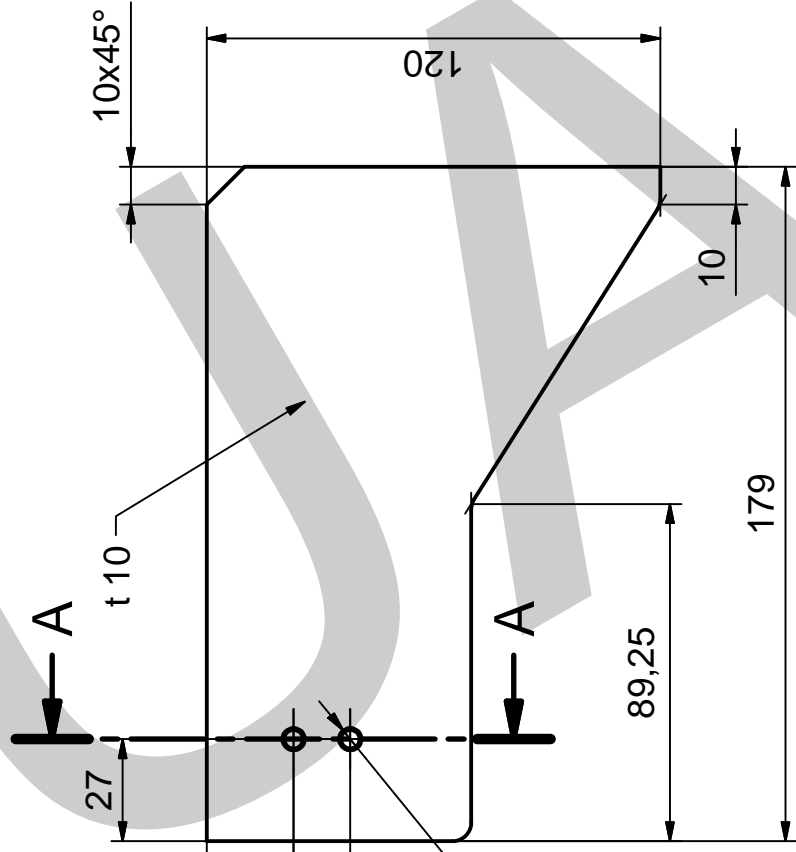


(1:5)

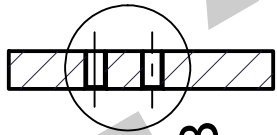


NEKÓTOVANÉ RÁDIUSY R5

		Plech 10x245x160 - DIN 1543	11 523		
Pozice	Kusů	Název - rozměr	Norma - polotovár	Material	Hmotnost
Zakázka:				Kreslil: Bc.Zdeněk Holcapfl	Datum: 9.5.2011
VUT FSI ÚADI	Název výkresu: Deska hor.úchytu kab.nosiče			Číslo výkresu: DP11_A4_012	
				Měřtko: 1:2	



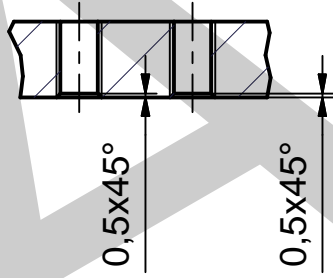
A-A



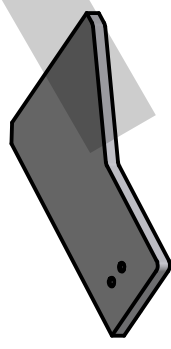
B

2x M6x1 - 6H

B (1:1)

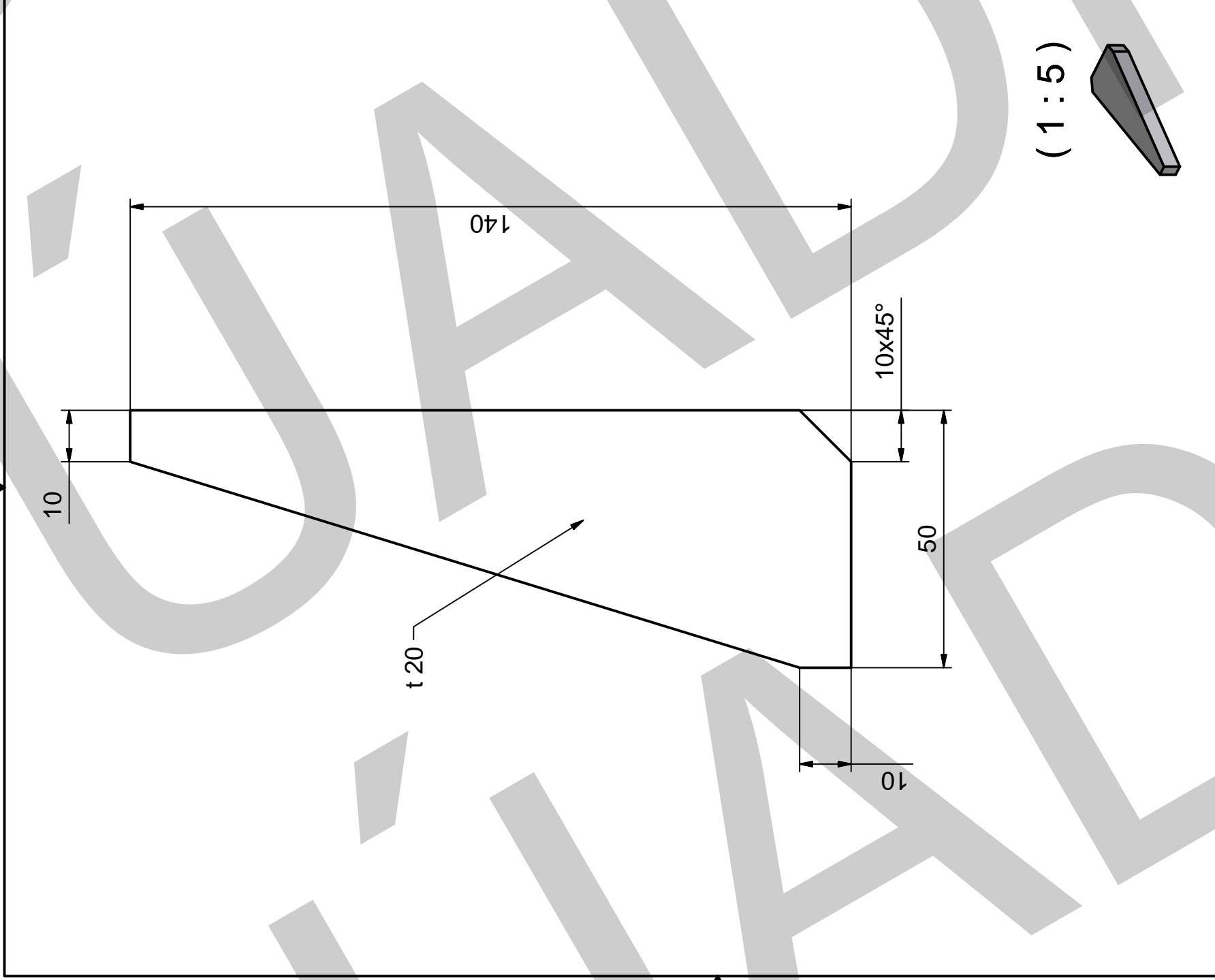


(1:5)

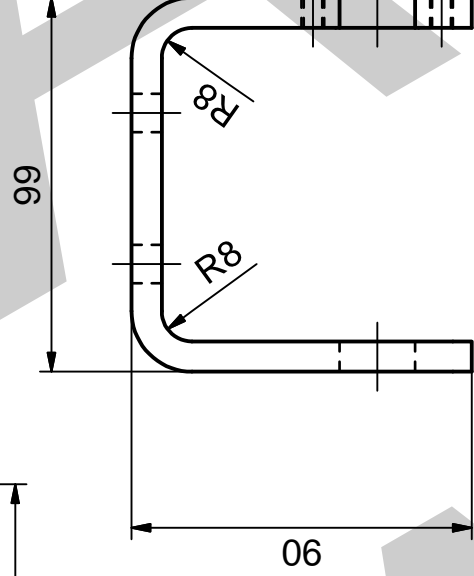
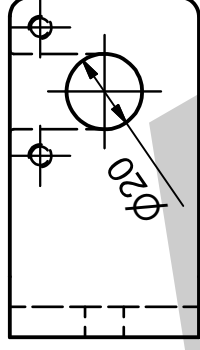
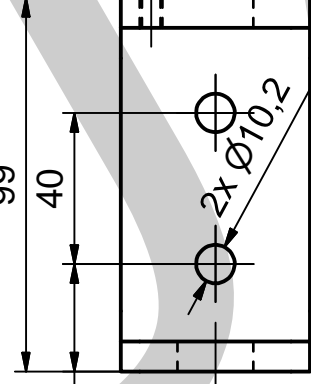
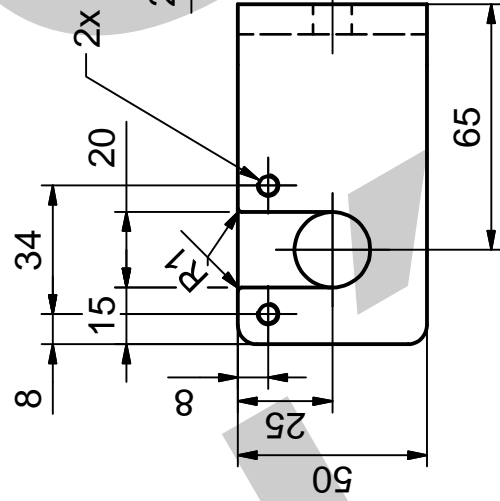


NEKÓTOVANÉ RÁDIUSY R5

		Plech 10x185x125 - DIN 1543	11 523	
Pozice	Kusů	Název - rozměr	Norma - polotovár	Material
Zakázka:			Kreslil:	Bc.Zdeněk Holcapfl
				Hmotnost
				Číslo výkresu
				Datum:
				9.5.2011
VUT		Název výkresu:	Číslo výkresu:	Měřtko:
FSI		Horní úchyt kab.nosiče	DP11_A4_013	1:2
ÚADI				

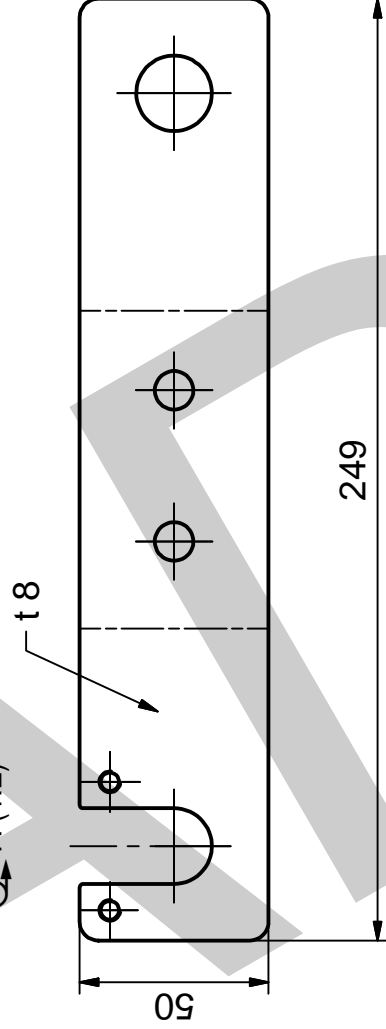


			11 523			
Pozice	Kusů	Název - rozměr	Plech 20x55x145 - ČSN EN 10029	Material	Hmotnost	Číslo výkresu
Zakázka:			Norma - polotovár	Kresili: Bc.Zdeněk Holcapfl	Datum: 9.5.2011	
VUT FSI ÚADI	Název výkresu: Žebro desky dorazu			Číslo výkresu: DP11_A4_015	Měřítko: 1:1	

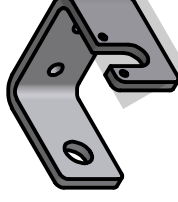


↑ A

Q → A (1:2)

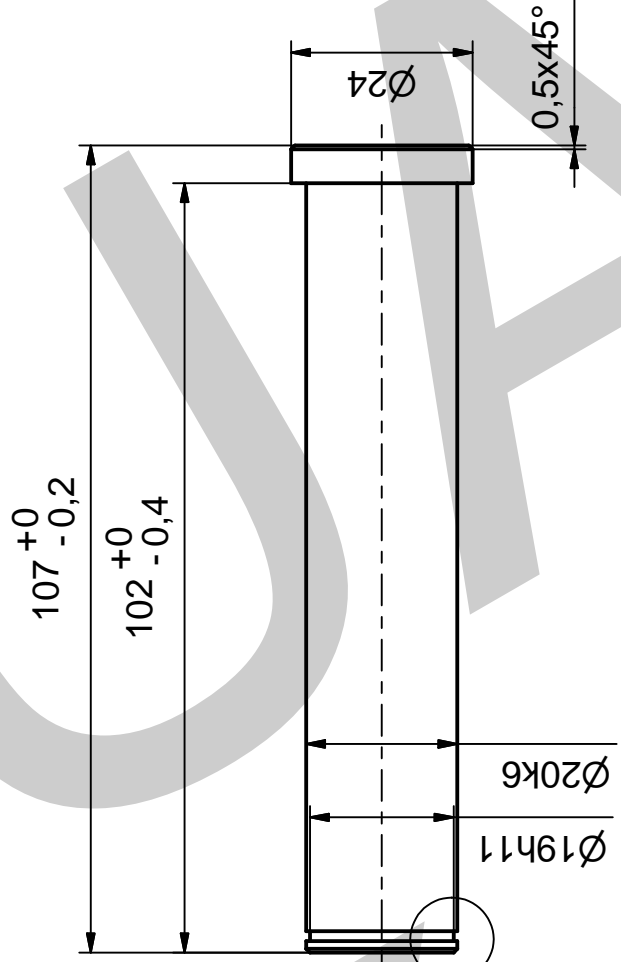


(1:5)



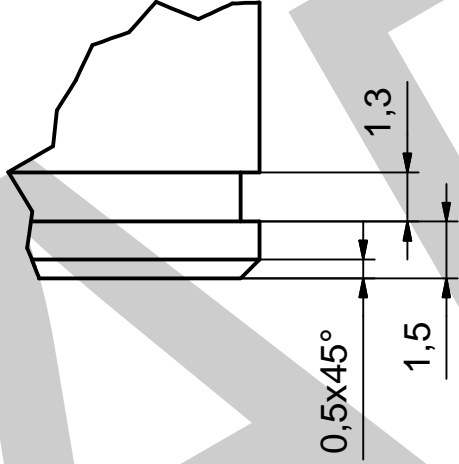
VYROBIT 8X
NEKŮTOVANÉ RÁDIUSY R5

			11 523	
Pozice	Kusů	Název - rozměr	Norma - polotovár	Material
Zakázka:			Kreslil:	Datum:
			Bc.Zdeněk Holcapfl	10.5.2011
VUT	Název výkresu:	Číslo výkresu:		
FSI	Držák pojzdového kola	DP11_A4_017		
ÚADI		Měřítko: 1:2		

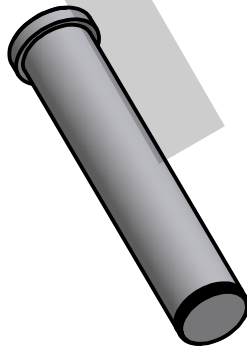


A

A (5 : 1)

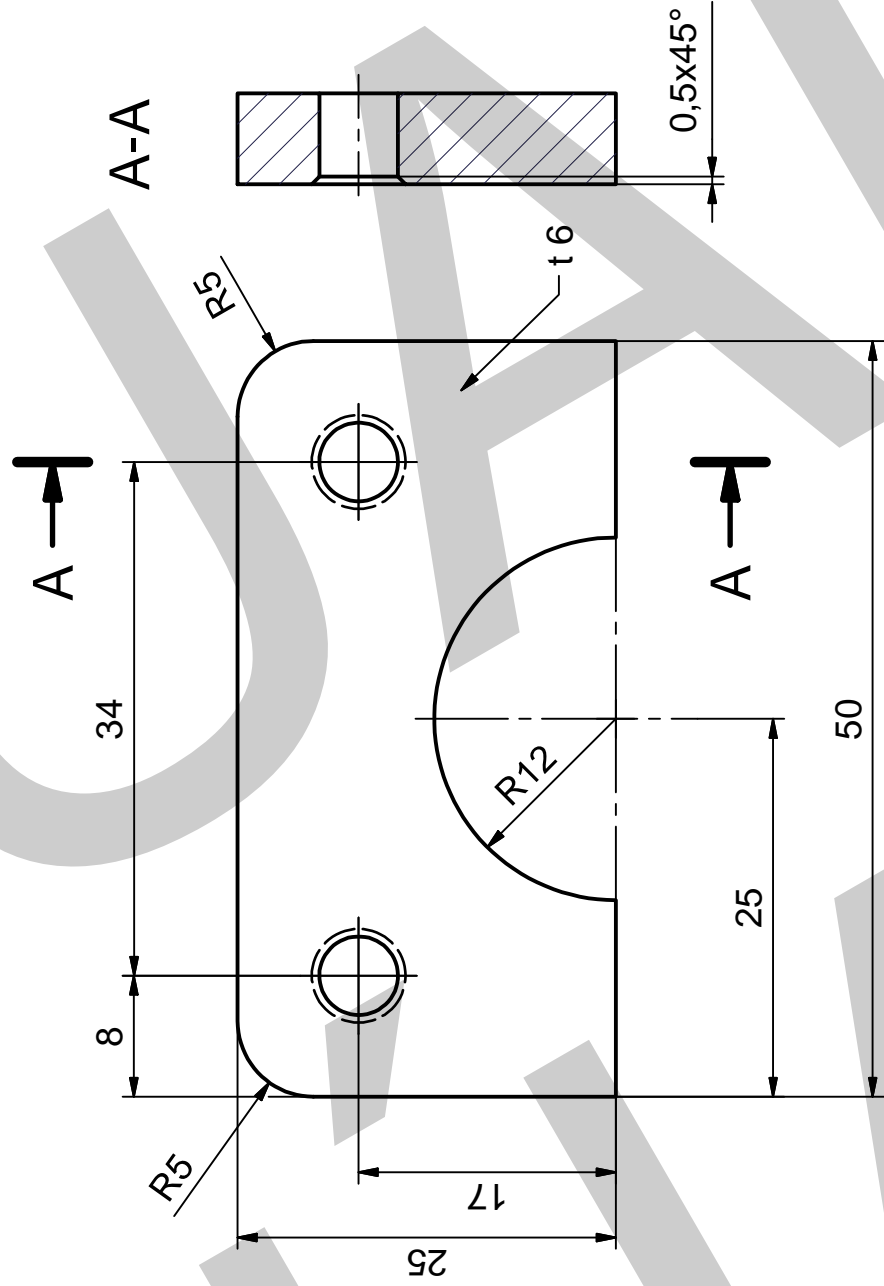


(1 : 2)

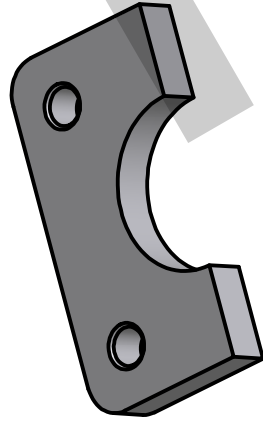


VYROBIT 8x

		KR 24 - ČSN EN 10278	12 050	
Pozice	Kusů	Název - rozměr	Hmotnost	Číslo výkresu
Zakázka:		Norma - polotovár	Kreslí:	Datum:
			Bc. Zdeněk Holcapfl	10.5.2011
VUT	Název výkresu:			Měřítko:
FSI	Čep pojezdového kola			DP11_A4_018
ÚADI				1:1

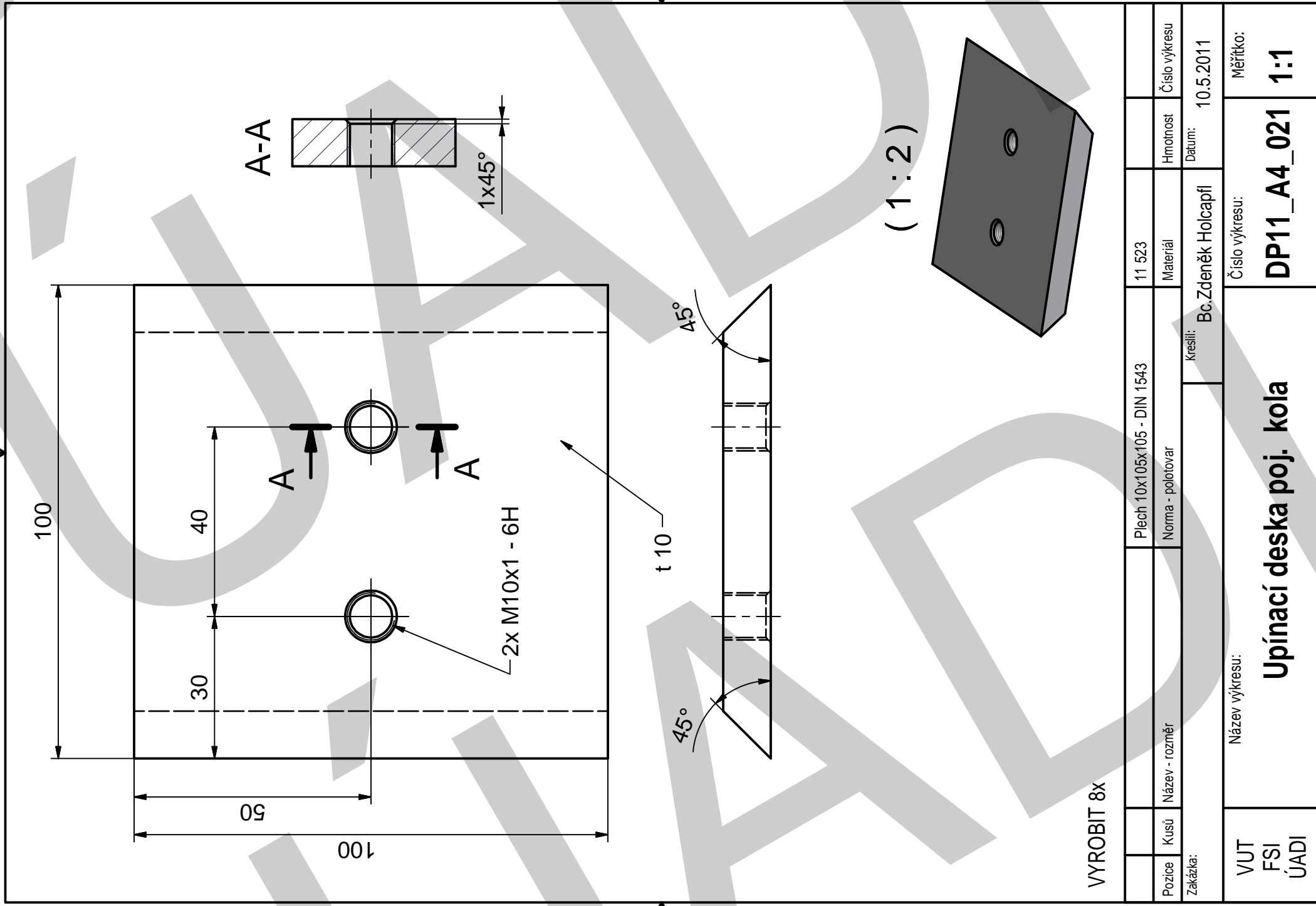


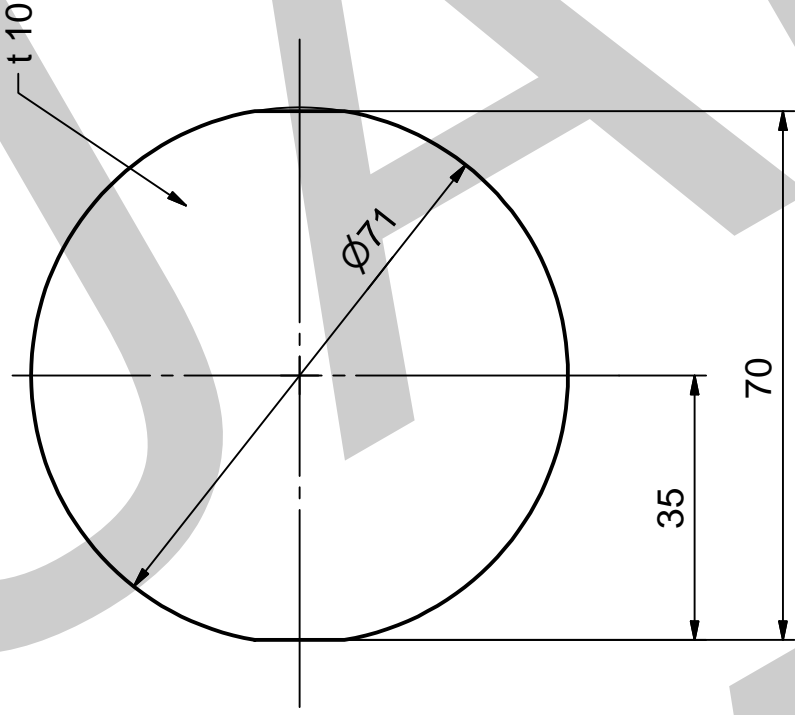
(1:1)



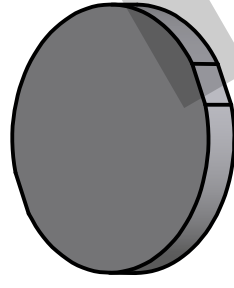
VYROBIT 8X

		11 523		
Pozice	Kusů	Název - rozměr	Norma - polotovár	Plech 6x55x30 - DIN 1543
Zakázka:		Kreslili:		Bc.Zdeněk Holcapfl
		Hmotnost	Číslo výkresu	
		Datum:		10.5.2011
VUT	Název výkresu:			Číslo výkresu:
FSI	Příložka čepu poj.kola			DP11_A4_019
ÚADI				Měřítko:
				2:1



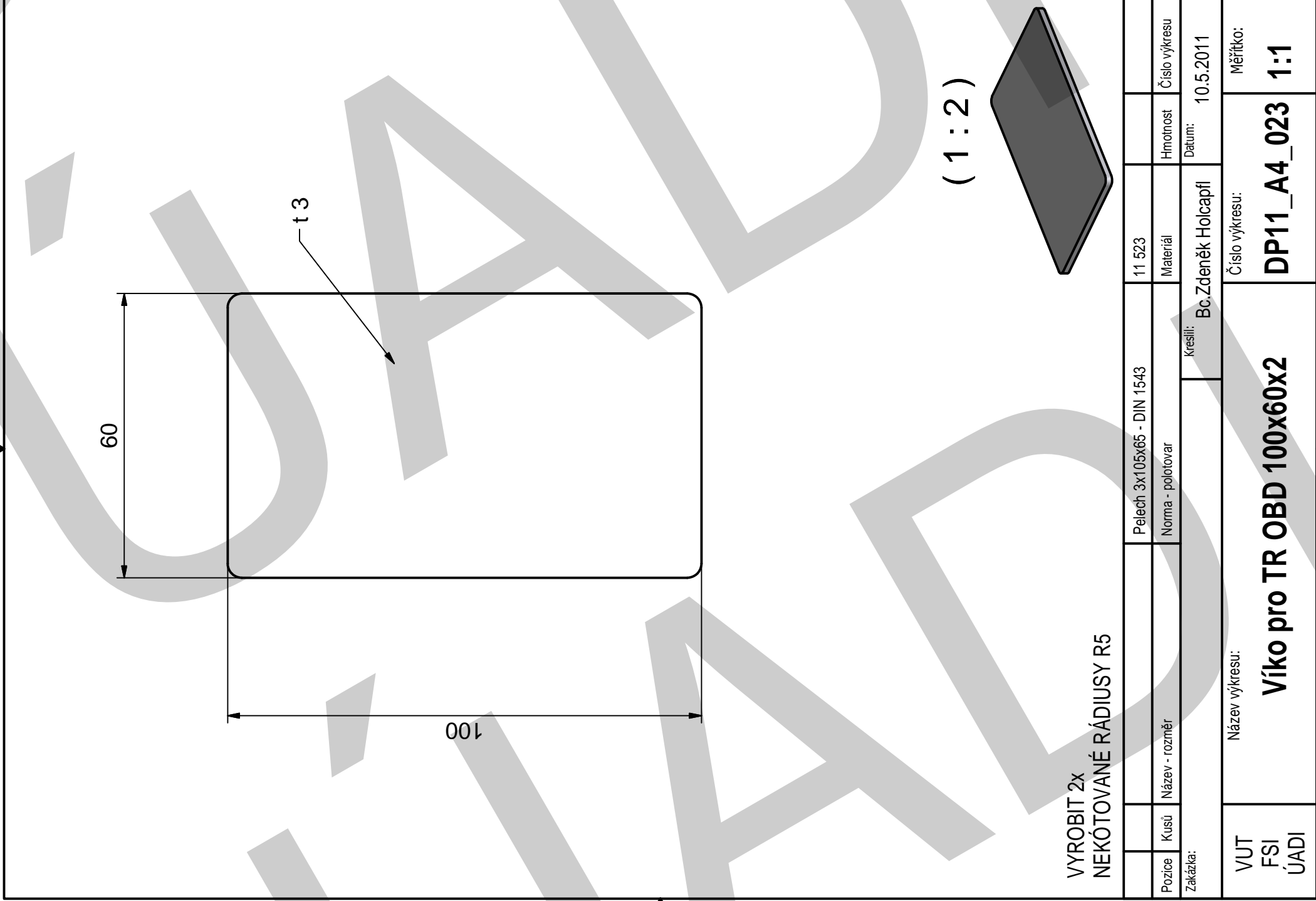


(1:2)



VYROBIT 4x

			11 523		
Pozice	Kusů	Název - rozměr	Plech 10x75x75 - DIN 1543	Hmotnost	Číslo výkresu
Zakázka:		Norma - polotovár		Material	
			Kresili: Bc.Zdeněk Holcapfl	Datum:	10.5.2011
VUT FSI ÚADI	Název výkresu: Doraz silentbloku			Číslo výkresu: DP11_A4_022	Měřítko: 1:1



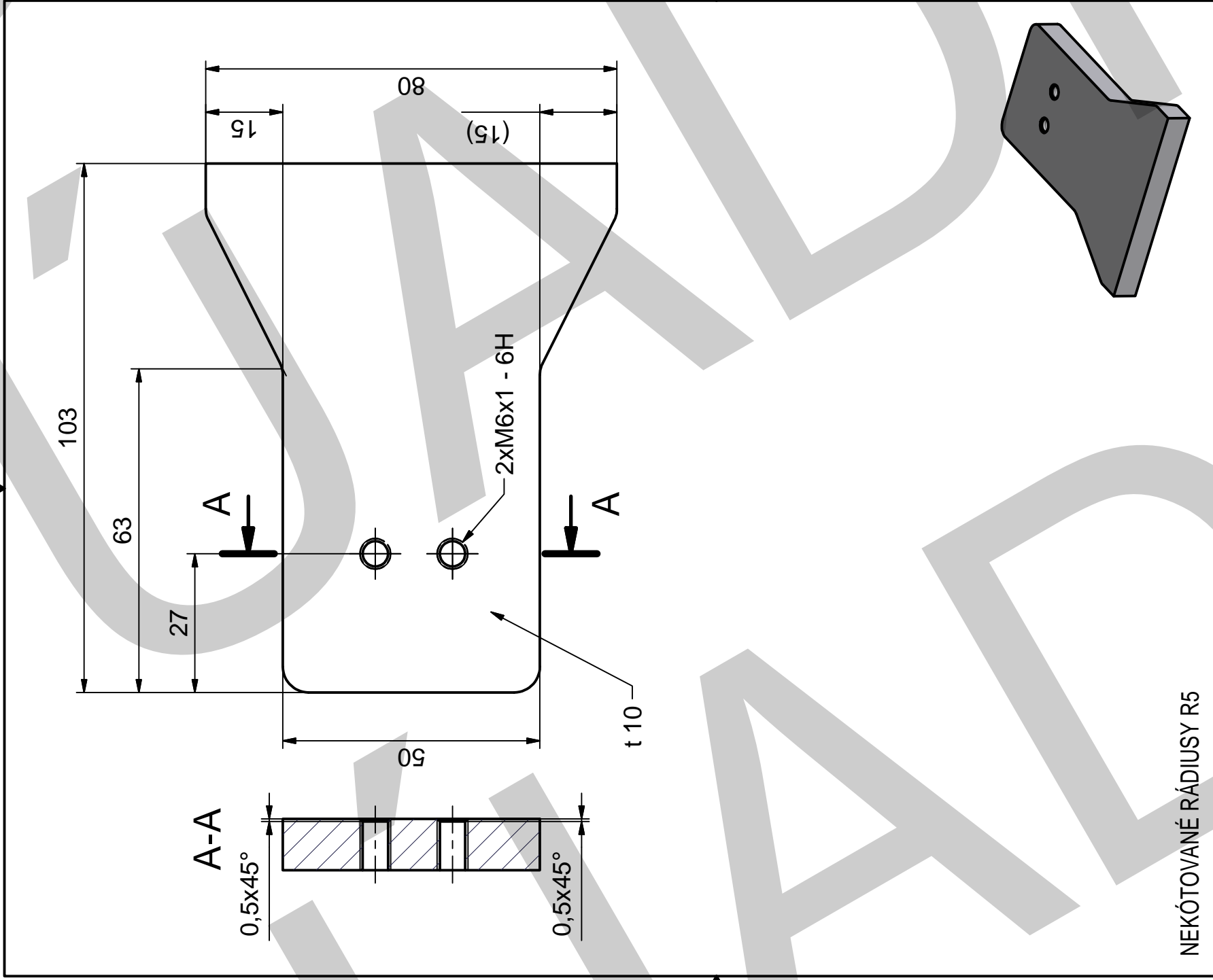
VYROBIT 2x
NEKÓTOVANÉ RÁDIUSY R5

		11 523		
Pozice	Kusů	Název - rozměr	Pelech 3x105x65 - DIN 1543	
Zakázka:		Norma - polotovár	Material	Hmotnost
		Kresili: Bc.Zdeněk Holcapfl	Datum: 10.5.2011	Číslo výkresu
VUT	Název výkresu: Víko pro TR OBD 100X60X2			Měřítko: 1:1
FSI				
ÚADI				

Víko pro TR OBD 100X60X2

DP11_A4_023

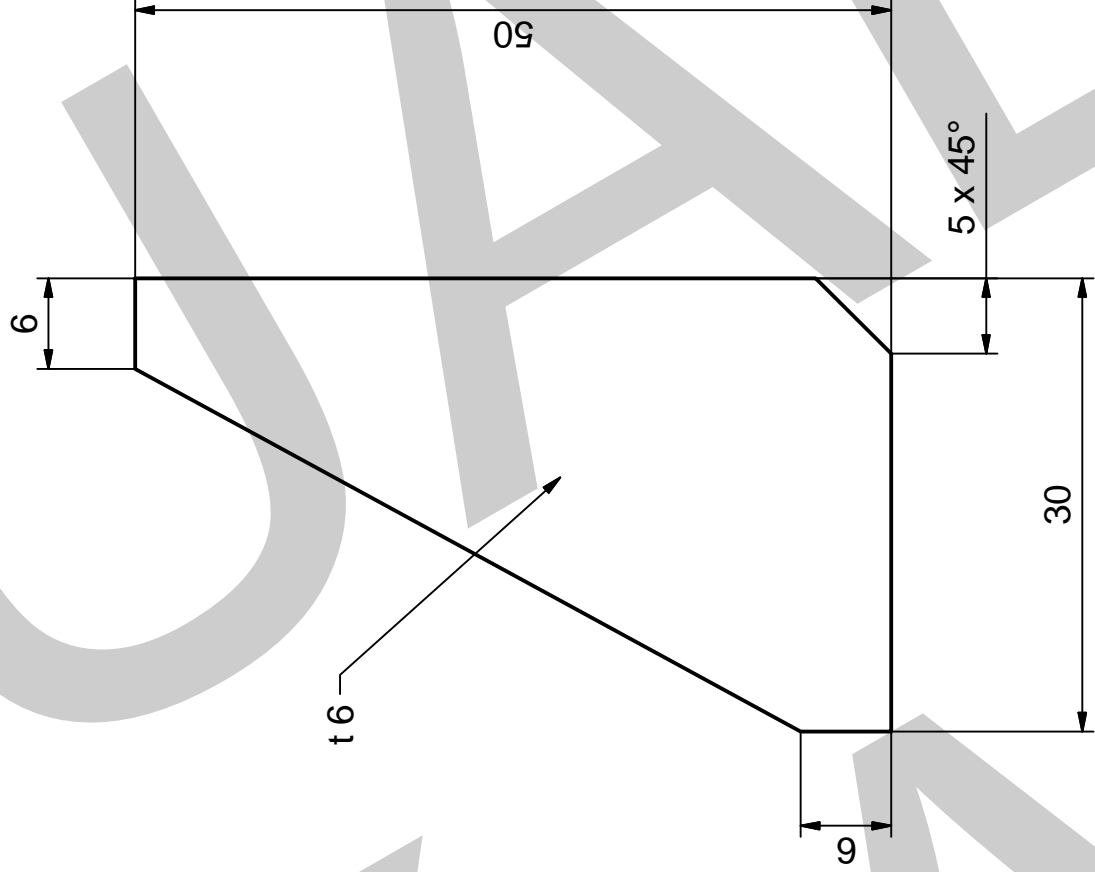
1:1



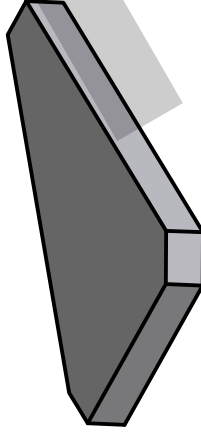
NEKÓTOVANÉ RÁDIUSY R5

			11 523		
Pozice	Kusů	Název - rozměr	Plech 10x105x85 - DIN 1543	Hmotnost	Číslo výkresu
Zakázka:		Norma - polotovár			
			Kreslí: Bc.Zdeněk Holcapfl	Datum:	10.5.2011
VUT		Název výkresu:	Číslo výkresu: DP11_A4_024 1:1		
FSI			Měřítko:		
ÚADI					

Spodní úchyt kab.nosiče

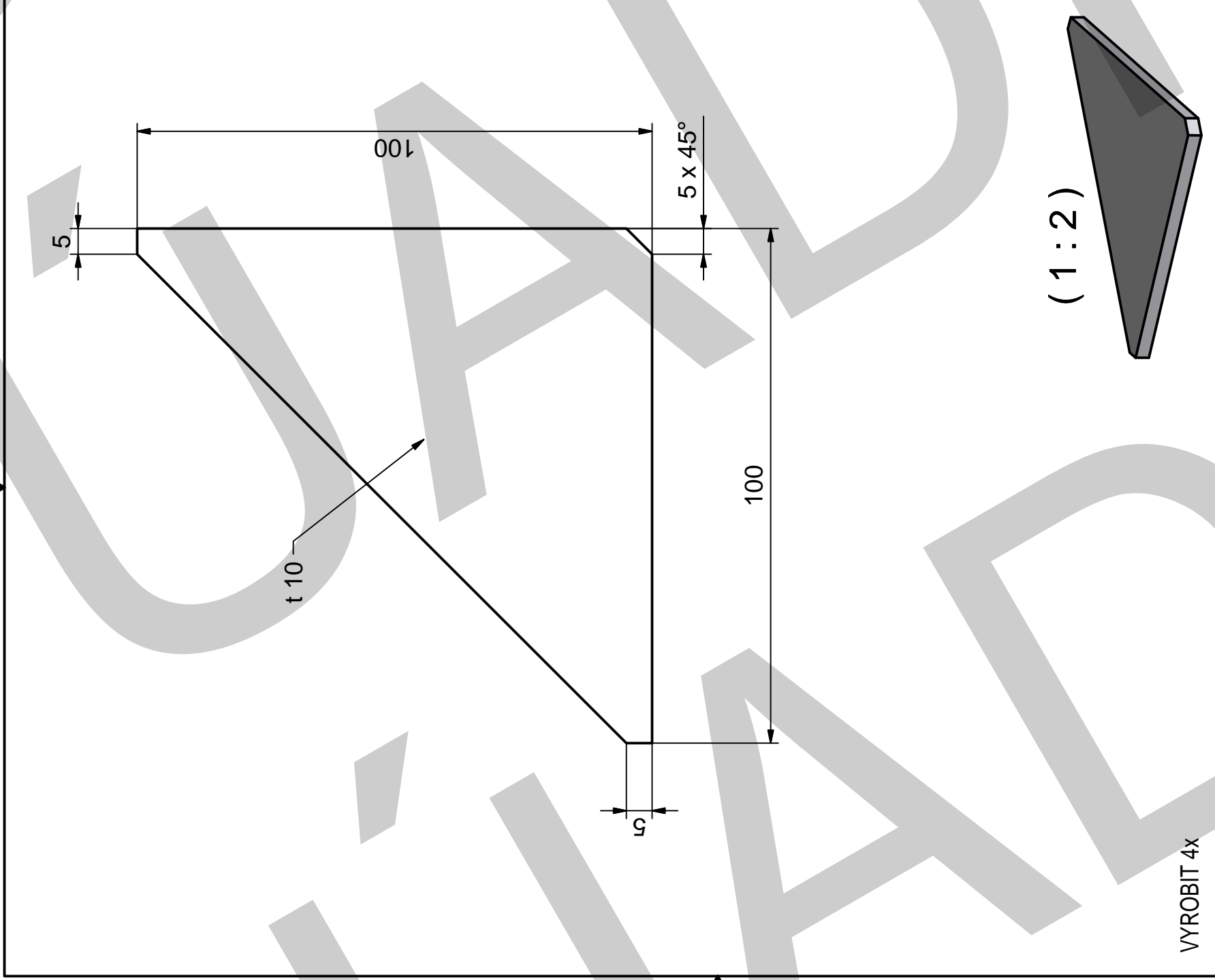


(1 : 1)



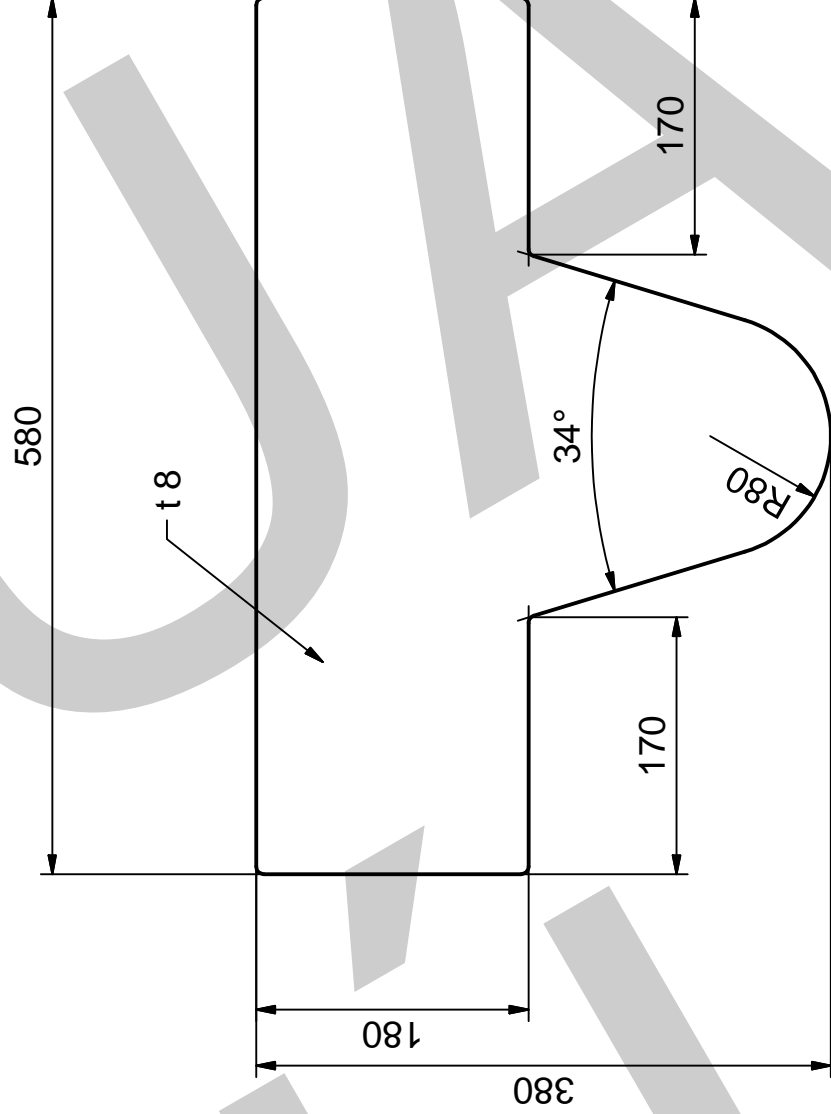
VYROBIT 3x

		11 523		
Pozice	Kusů	Název - rozměr	Material	Hmotnost
Zakázka:		Norma - polotovár	Kresili:	Datum:
		Plech 6x35x55 - DIN 1543	Bc.Zdeněk Holcapfl	10.5.2011
VUT		Název výkresu:	Číslo výkresu:	Měřítko:
FSI		Žebro zvedacího rámu	DP11_A4_026	2:1
ÚADI				



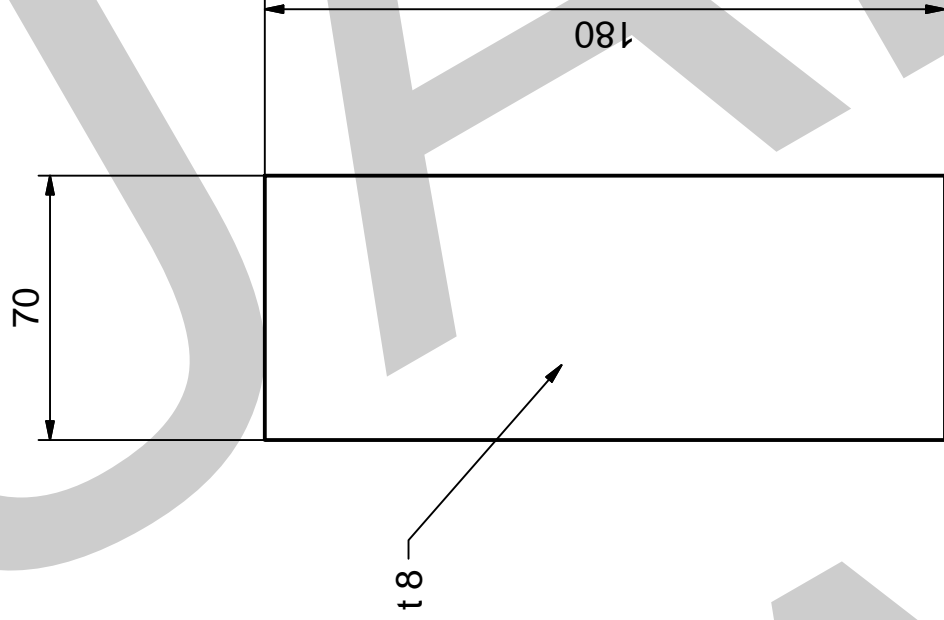
VYROBIT 4x

		11 523		
Pozice	Kusů	Název - rozměr	Norma - polotovár	Materiál
Zakázka:		Kresili: Bc.Zdeněk Holcapfl		
		Datum: 10.5.2011		Číslo výkresu
VUT	Název výkresu:			Měřtko:
FSI	Žebro zvedacího rámu 2			DP11_A4_027
ÚADI				1:1



VYROBIT 2x
NEKÓTOVANÉ RÁDIUSY R5

			11 523		
Pozice	Kusů	Název - rozměr	Plech 8x385x585 - DIN 1543	Hmotnost	Číslo výkresu
Zakázka:			Norma - polotovár	Kreslil:	Datum:
				Bc.Zdeněk Holcapfl	11.5.2011
VUT FSI ÚADI	Název výkresu:			Číslo výkresu:	Měřítko:
	Deska vahadla			DP11_A4_030	1:5

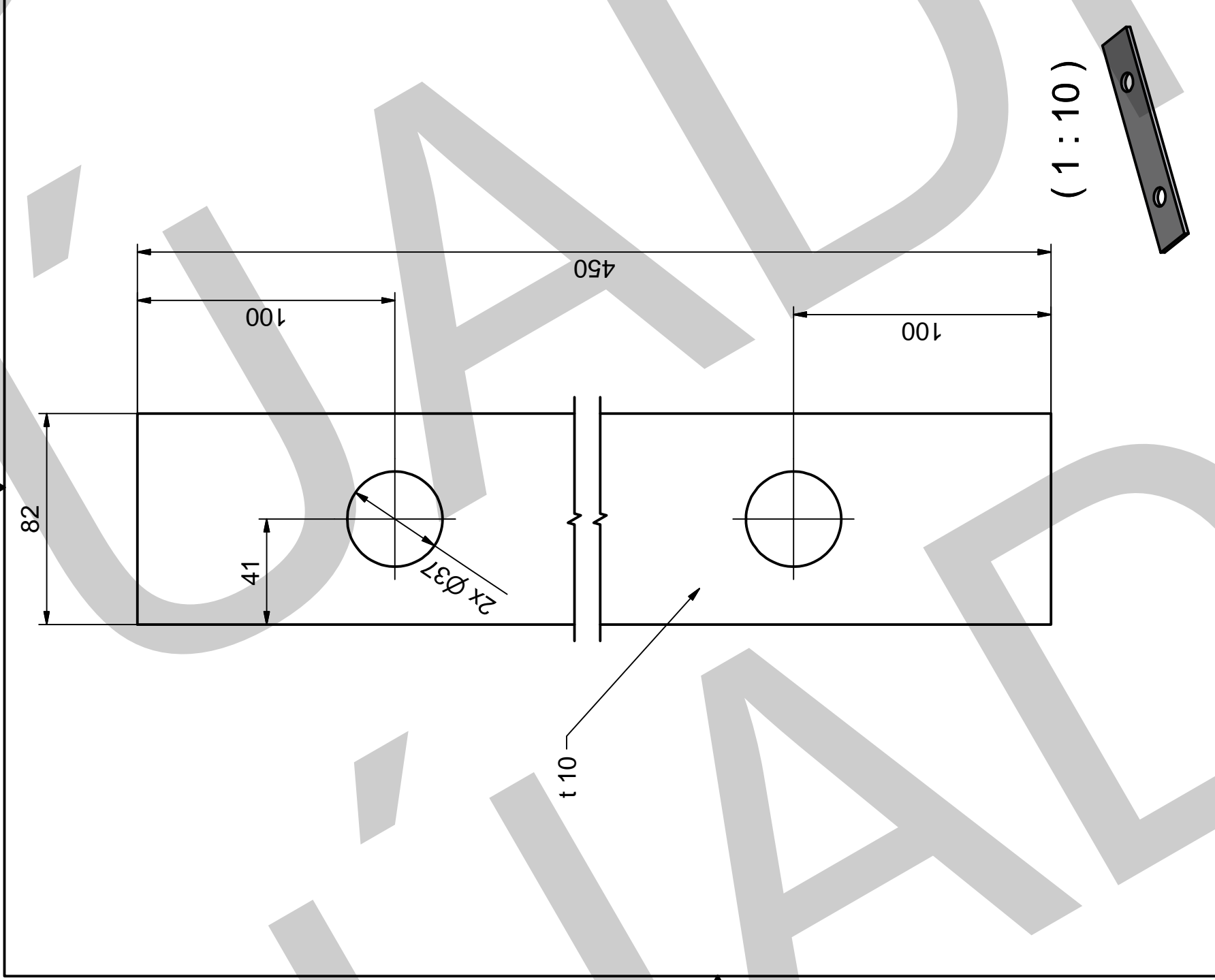


(1:5)

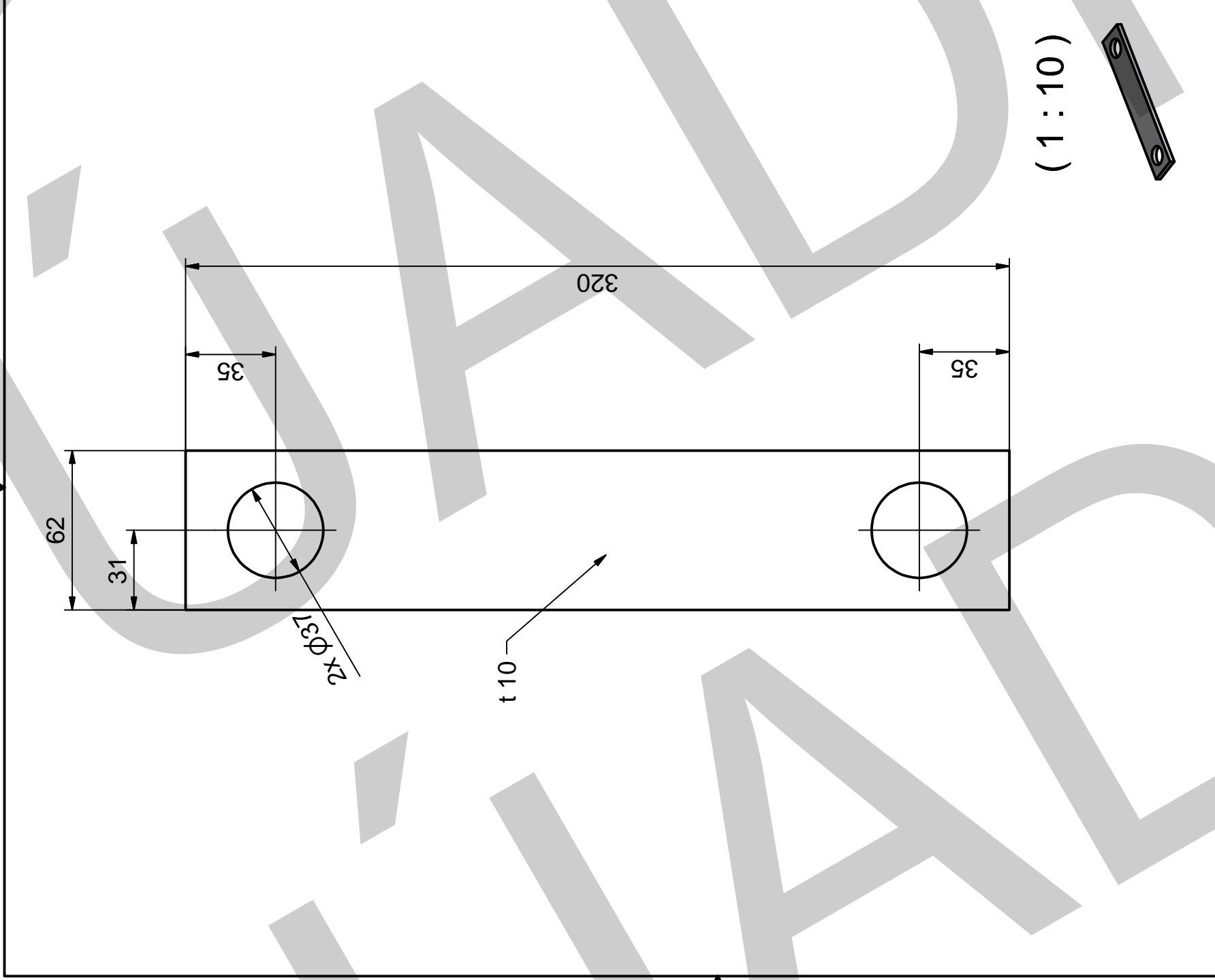
VYROBIT 2x

		Plech 8x185x75 - DIN 1543	11 523		
Pozice	Kusů	Název - rozměr	Norma - polotovár	Material	Hmotnost
Zakázka:			Kresili: Bc.Zdeněk Holcapfl	Datum: 11.5.2011	Číslo výkresu
VUT		Název výkresu:	Číslo výkresu: DP11_A4_031		
FSI			Měřítko: 1:2		
ÚADI					

Příloška vahadla

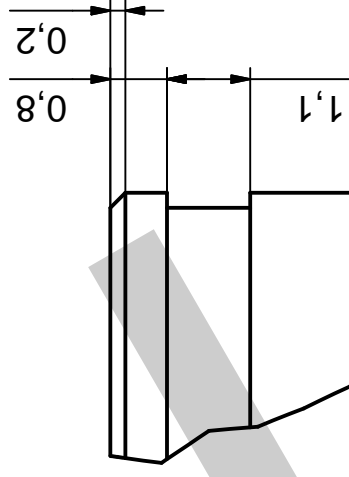
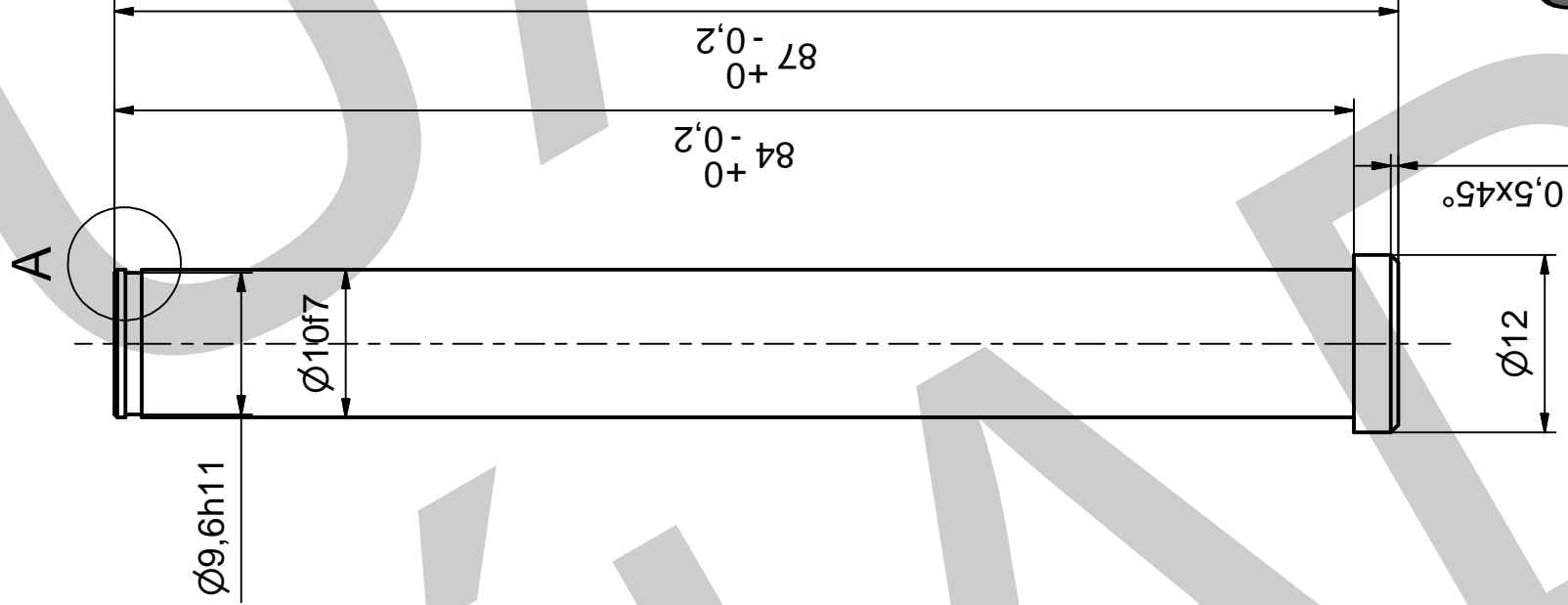


		11 523		
Pozice	Kusů	Název - rozměr	Norma - polotovár	Plech 10x85x455 - DIN 1543
Zakázka:		Kresili: Bc.Zdeněk Holcapfl		
		Hmotnost	Datum: 11.5.2011	
		Číslo výkresu	Měřtko:	
VUT	Název výkresu:			Číslo výkresu: DP11_A4_037
FSI	Závaží			Měřtko: 1:2
ÚADI				

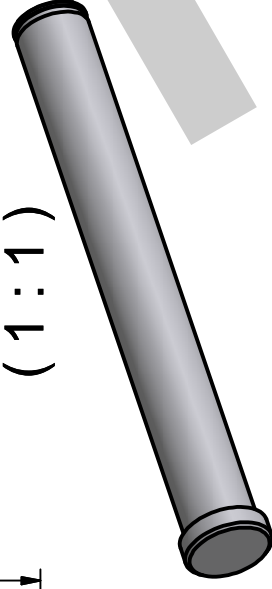


		11 373		
Pozice	Kusů	Název - rozměr	Norma - polotovár	Materiál
Zakázka:			Kresili:	Datum:
		Plech 10x65x325 - DIN 1543	Bc.Zdeněk Holcapfl	11.5.2011
VUT FSI ÚADI		Název výkresu:	Číslo výkresu:	Měřtko:
		Závaží 2	DP11_A4_038	1:2

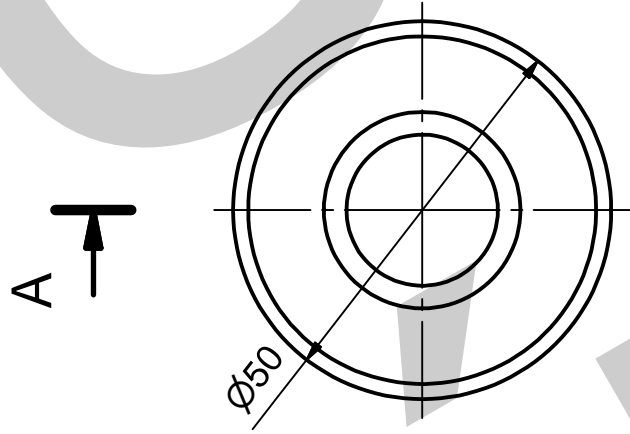
A (10:1)



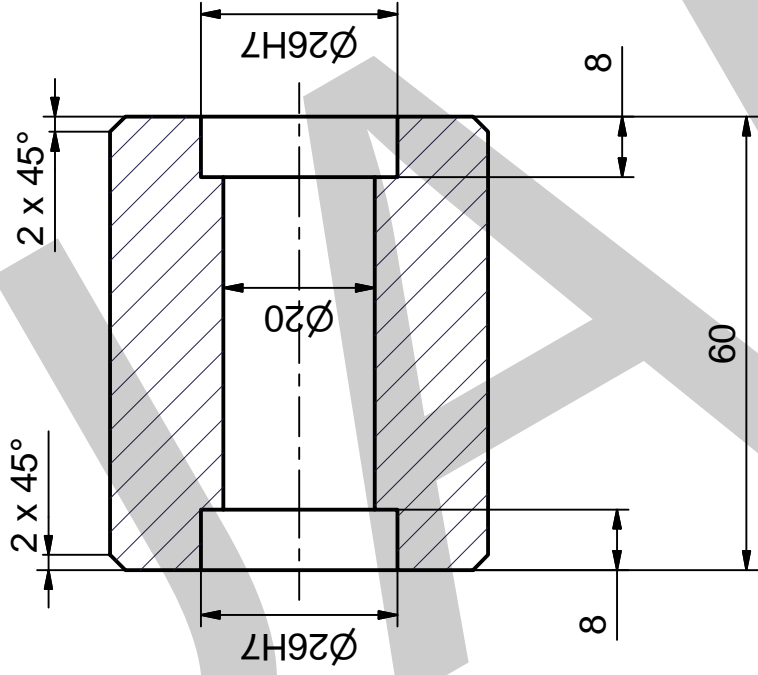
(1:1)



		KR 12 - ČSN EN 10278	12 050	
Pozice	Kusů	Název - rozměr	Norma - polotovár	Material
Zakázka:			Kresili: Bc.Zdeněk Holcapfl	Hmotnost
				Číslo výkresu
				Datum: 11.5.2011
VUT		Název výkresu:	Číslo výkresu:	Měřítko:
FSI		Čep kladky protizávaží	DP11_A4_039	2:1
ÚADI				



A-A



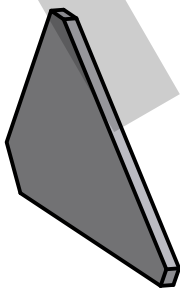
(1:2)



		KR-55-65	Plast		
Pozice	Kusů	Název - rozměr	Norma - polotovár	Material	Hmotnost
Zakázka:		Kreslil: Bc.Zdeněk Holcapfl		Datum: 11.5.2011	
VUT	Název výkresu:			Měřtko:	
FSI	Kladka protizávaží			DP11_A4_040 1:1	
ÚADI					

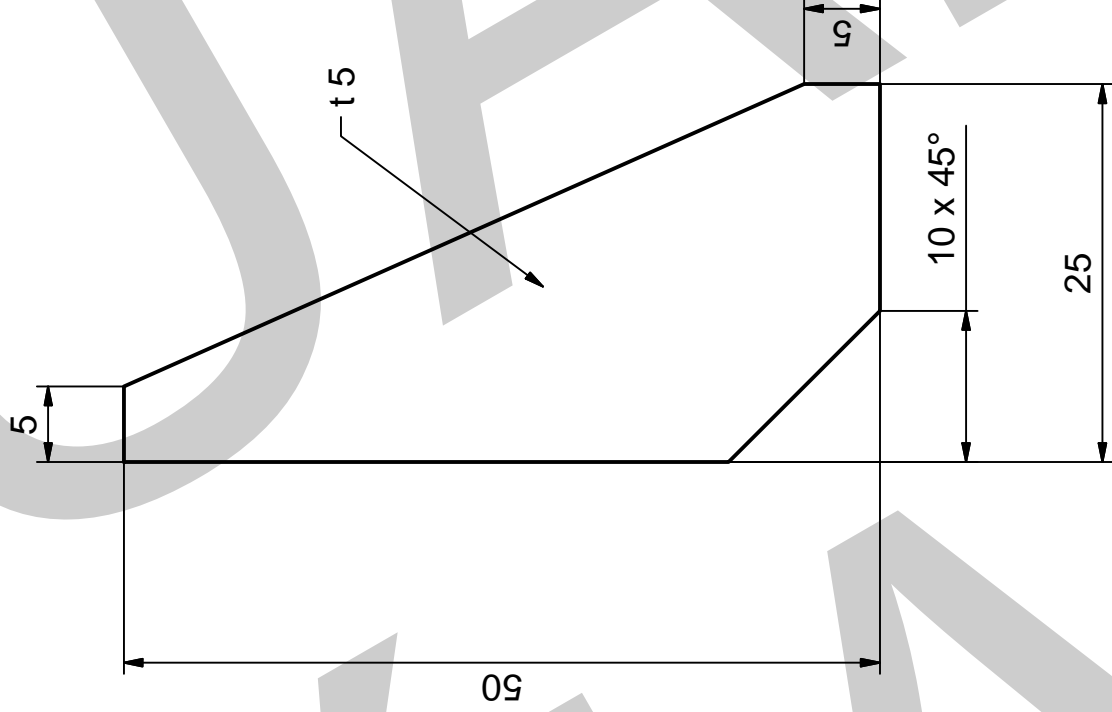


(1:2)

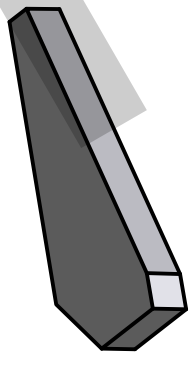


VYROBIT 16x

		11 523		
Pozice	Kusů	Název - rozměr	Norma - polotovár	Material
Zakázka:		Kreslil: Bc.Zdeněk Holcapfl		
		Datum: 11.5.2011		Číslo výkresu
VUT	Název výkresu:			Měřítko:
FSI	Žebro vedení protizávaží			DP11_A4_041
ÚADI				1:1

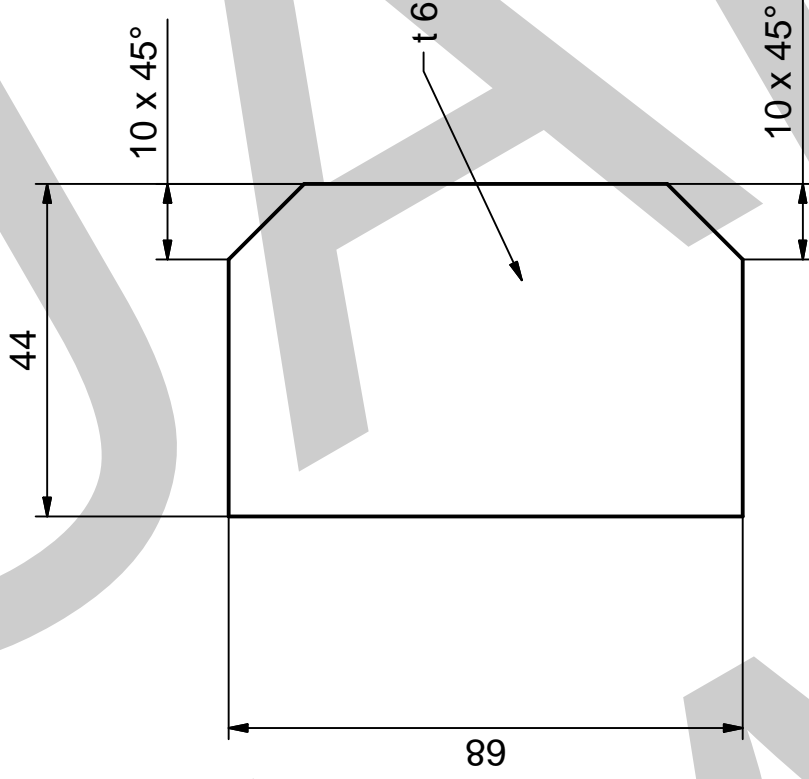


(1 : 1)

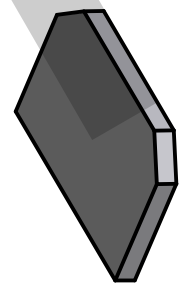


VYROBIT 24X

		Plech 5x30x55 - DIN 1543	11 523		
Pozice	Kusů	Název - rozměr	Norma - polotovár	Material	Hmotnost
Zakázka:				Kresili: Bc.Zdeněk Holcapfl	Datum: 11.5.2011
VUT	FSl	ÚADI	Název výkresu:	Číslo výkresu:	Měřítko:
			Žebro spojovací příčka	DP11_A4_043	2:1

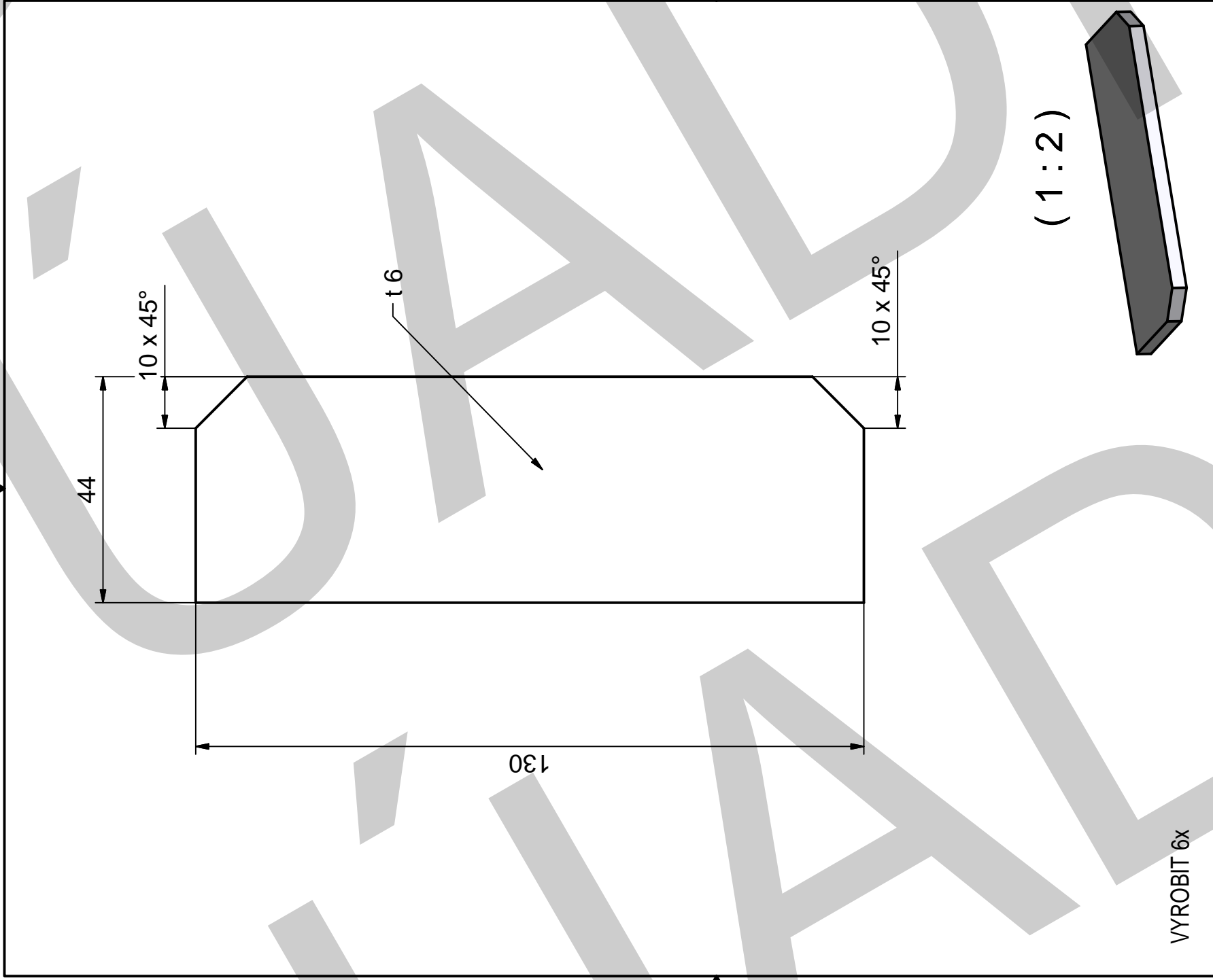


(1:2)



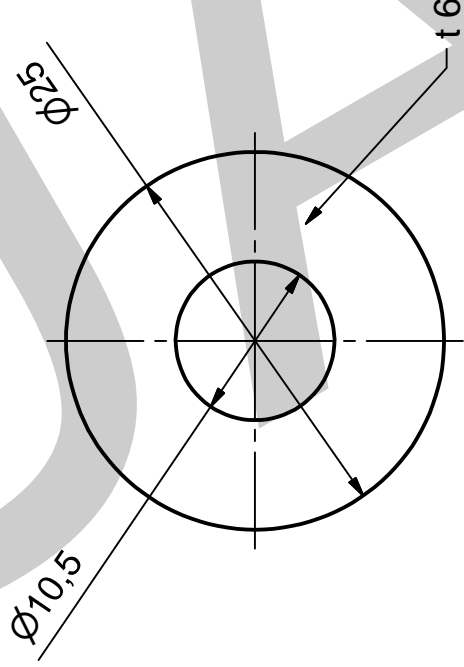
VYROBIT 4x

			11 523		
Pozice	Kusů	Název - rozměr	Plech 6x50x75 - DIN 1543	Hmotnost	Číslo výkresu
Zakázka:			Norma - polotovár	Materiál	Datum: 11.5.2011
			Kresili: Bc.Zdeněk Holcapfl		
VUT	Název výkresu:			Měřítko:	
FSI	Výztuha bočnice			DP11_A4_048	
ÚADI				1:1	

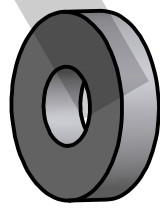


VYROBIT 6x

		11 523			
Pozice	Kusů	Název - rozměr	Norma - polotovár	Material	Hmotnost
Zakázka:			Kresili:	Datum:	
			Bc.Zdeněk Holcapfl	11.5.2011	
VUT	Název výkresu:			Měřítko:	
FSI	Výztuha bočnice 2			DP11_A4_049	
ÚADI				1:1	



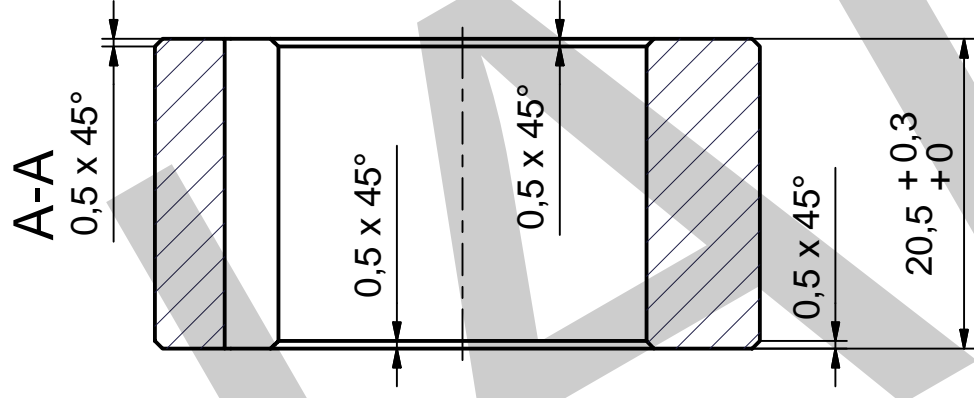
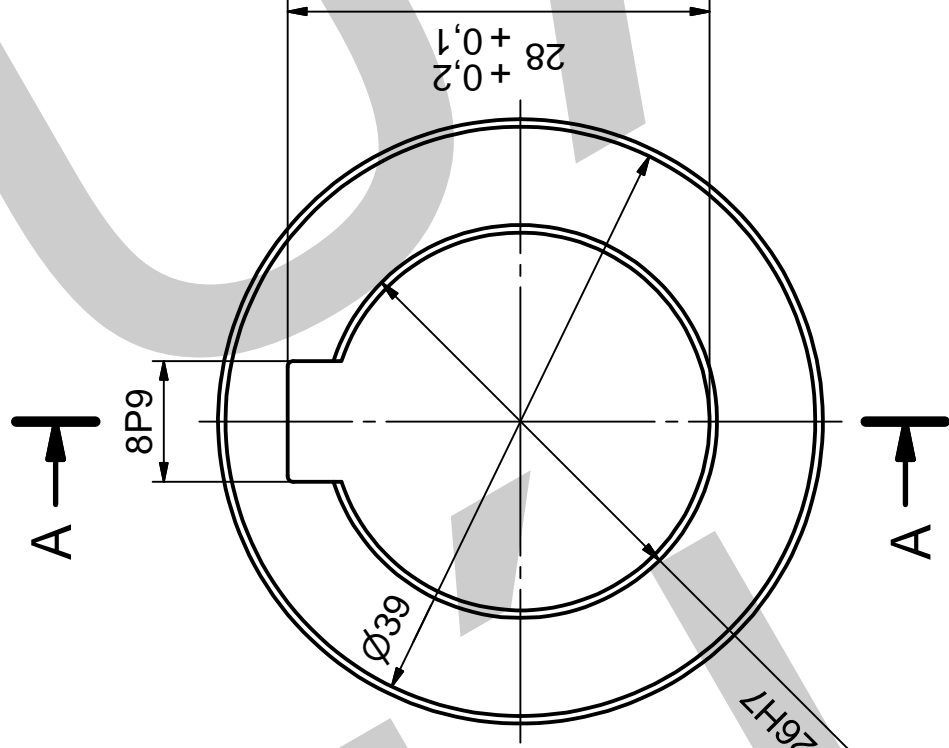
(1 : 1)



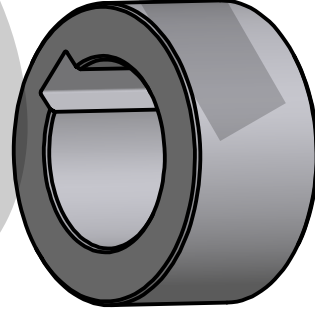
**PŘÍLOŽKU PŘIDAT DO SESTAVY NAPÍNÁKU
PŘED MONTÁŽÍ NAPÍNÁKU K BOČNICI**

			11 523		
Pozice	Kusů	Název - rozměr	Plech 6x30x30 - DIN 1543	Material	Hmotnost
Zakázka:			Norma - polotovár	Kreslil:	Datum:
				Bc.Zdeněk Holcapfl	11.5.2011
VUT FSI ÚADI	Název výkresu:			Číslo výkresu:	Měřítko:
				DP11_A4_049a	2:1

Podložka napínáku



(1:1)



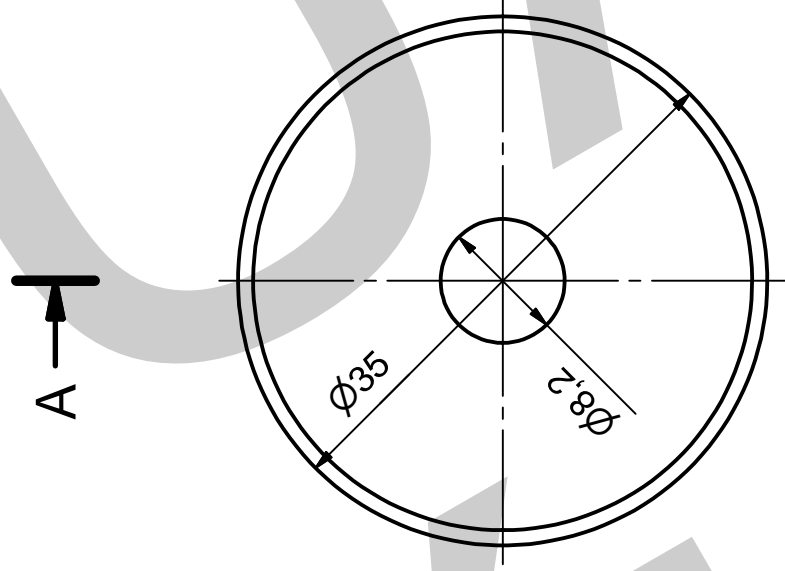
		KR 40 - ČSN EN 10278	12 050		
Pozice	Kusů	Název - rozměr	Norma - polotovár	Material	Hmotnost
Zakázka:					Číslo výkresu
					Datum: 11.5.2011
VUT					Číslo výkresu:
FSI					DP11_A4_050
ÚADI					Měřítko: 2:1

Název výkresu:

Mezikroužek

Měřítko:

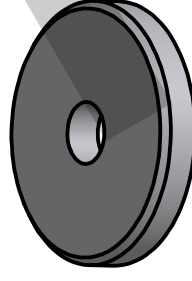
2:1



A-A

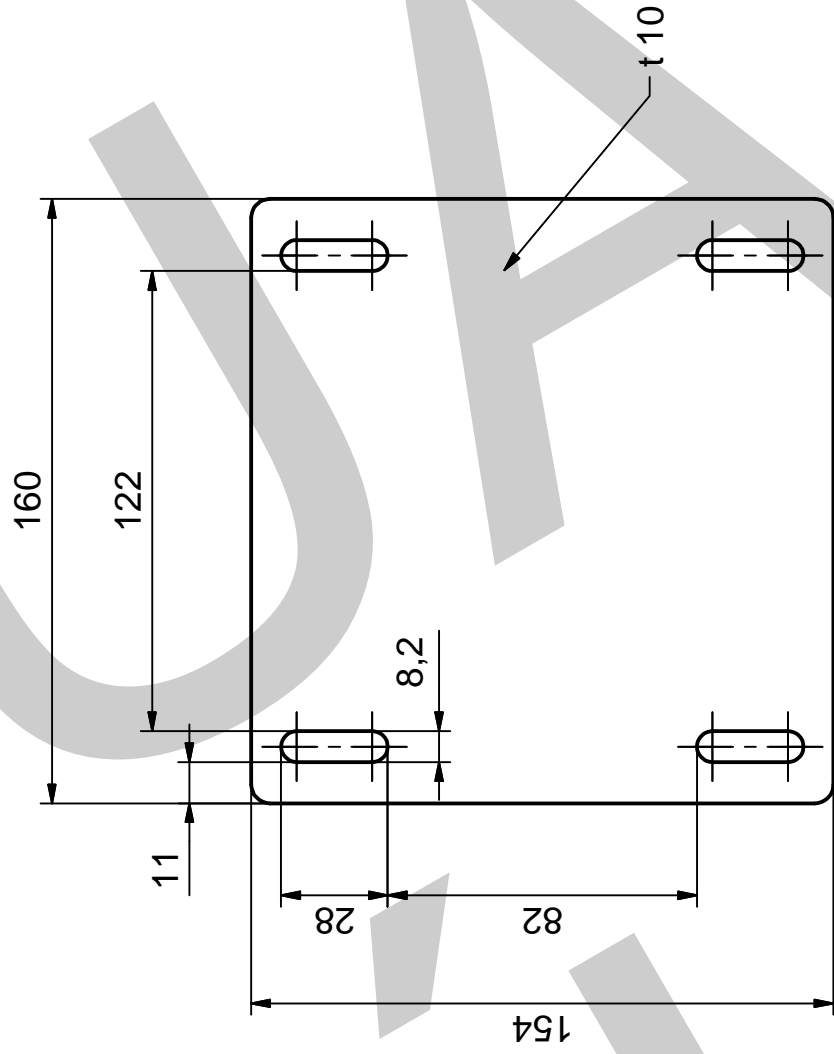
1

(1:1)

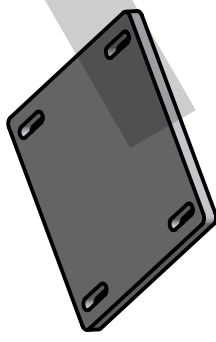


		11 523			
Pozice	Kusů	Název - rozměr	Norma - polotovár	Material	Hmotnost
Zakázka:			Kreslil:	Datum:	
			Bc.Zdeněk Holcapfl	11.5.2011	
Název výkresu:			Číslo výkresu:		
VUT FSI ÚADI			DP11_A4_051		
			Měřítko:		
			2:1		

Příloška pohonu

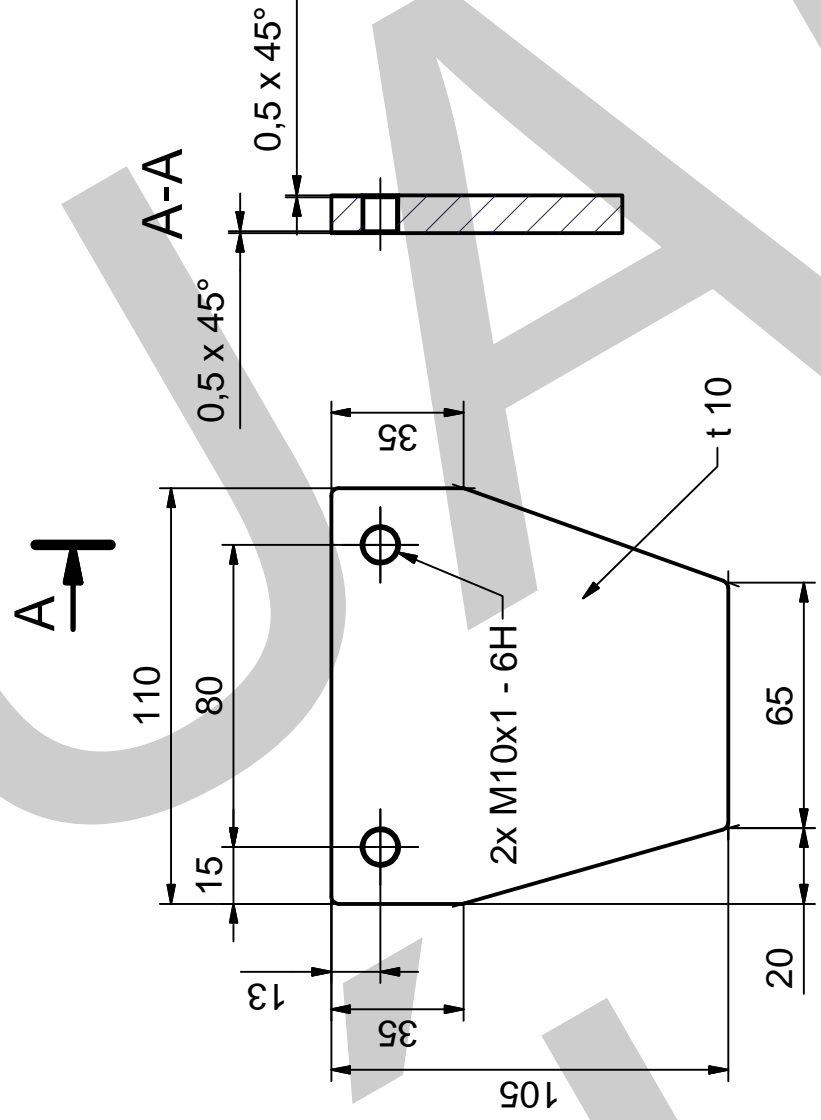


(1:5)

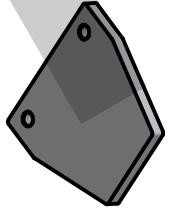


NEKÓTOVANÉ RÁDIUSY R5

		11 523	
Plech 10x165x200 - DIN 1543			
Norma - polotovár	Material	Hmotnosť	Číslo výkresu
Zakázka:	Kresili:	Datum:	
	Bc.Zdeněk Holcapfl	11.5.2011	
VUT	Název výkresu:	Číslo výkresu:	Měřítko:
FSI	Deska pohonu	DP11_A4_053	1:2
ÚADI			

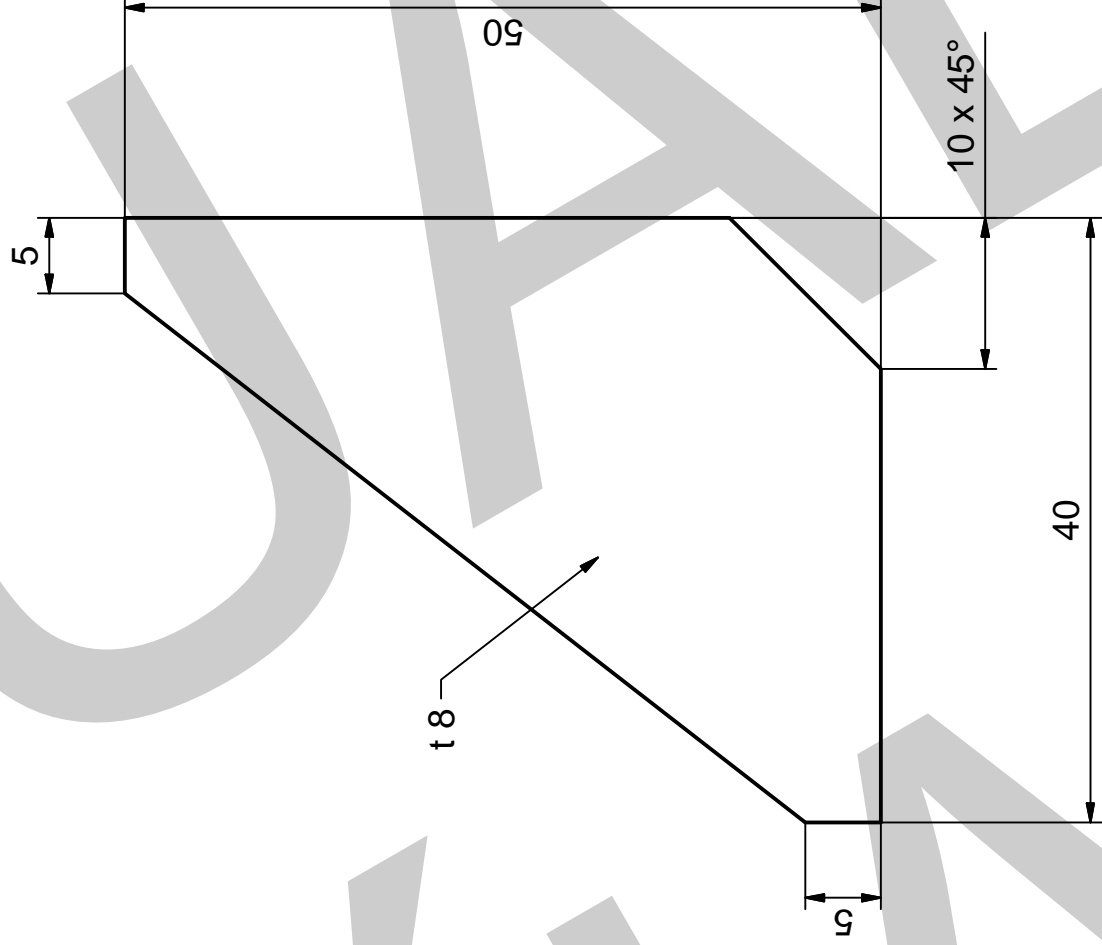


(1:5)



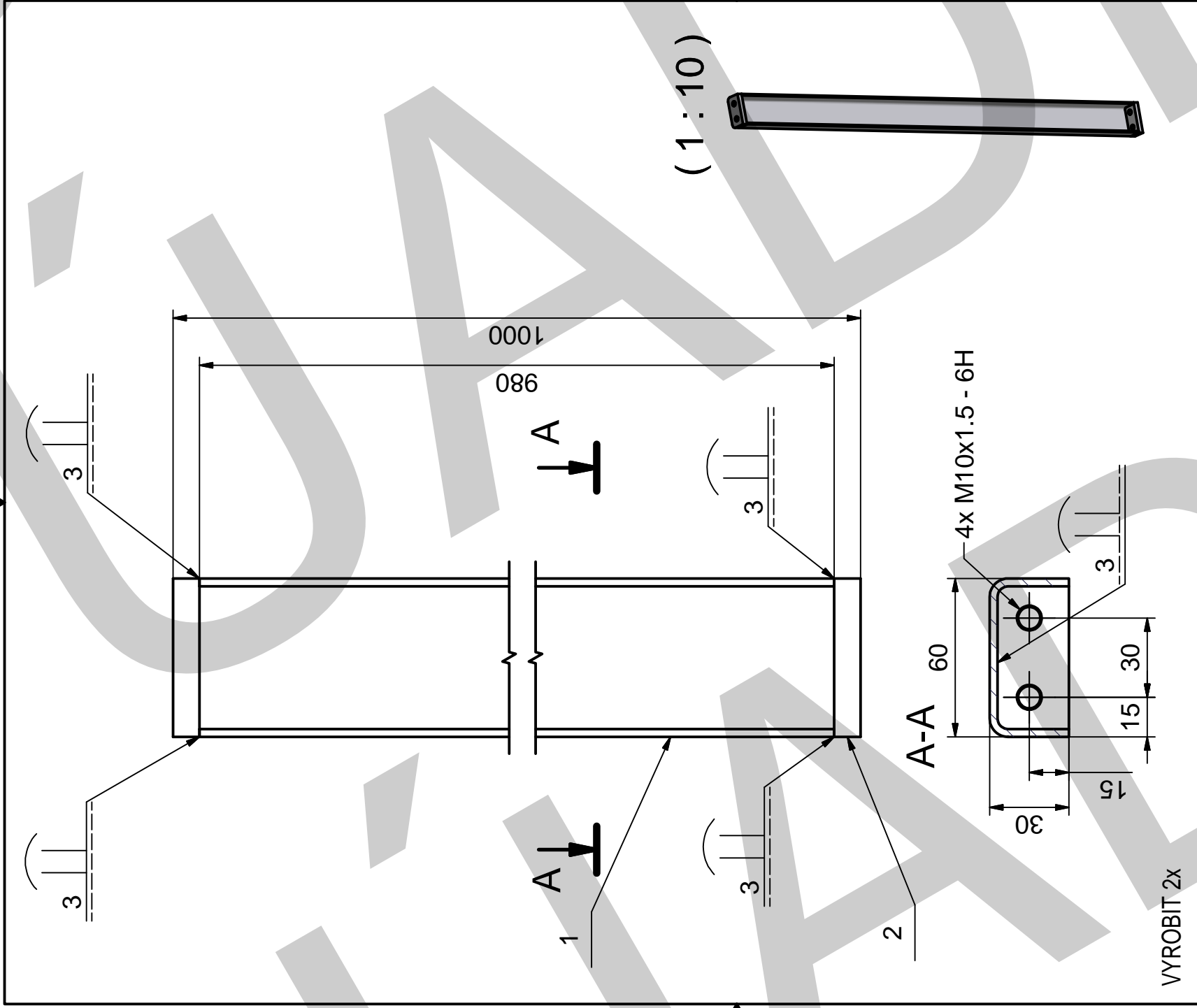
VYROBIT 2x
NEKÓTOVANÉ RÁDIUSY R2

			11 523		
Pozice	Kusů	Název - rozměr	Plech 10x110x115 - DIN 1543	Material	Hmotnost
Zakázka:			Norma - polotovár	Kreslí:	Datum:
				Bc.Zdeněk Holcapfl	11.5.2011
VUT		Název výkresu:	Číslo výkresu:		
FSI		Příložka příčky pohonu	DP11_A4_054		
ÚADI			Měřítko: 1:2		



VYROBIT 2x

		Plech 8x45x55 - DIN 1543	11 523		
Pozice	Kusů	Název - rozměr	Norma - polotovár	Material	Hmotnost
Zakázka:				Kresili: Bc.Zdeněk Holcapfl	Datum: 11.5.2011
VUT FSI ÚADI		Název výkresu: Žebro přičky pohonu		Číslo výkresu: DP11_A4_055	Měřítko: 2:1



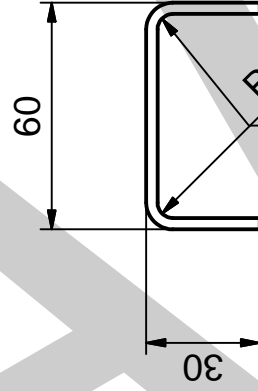
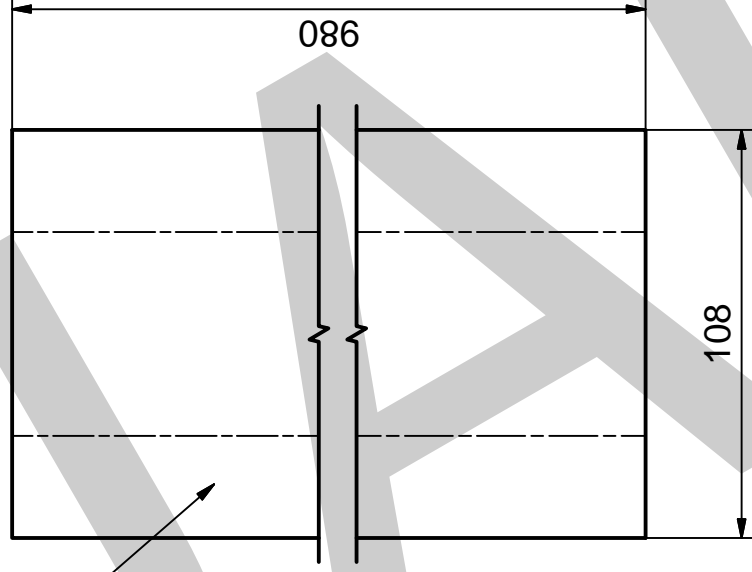
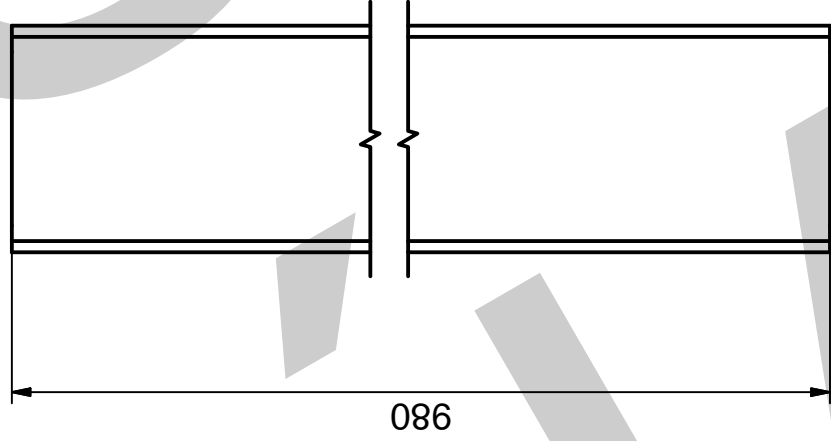
(1:10)



VYROBIT 2x

2	2	Příložka příčky	Plech 10x35x65 - DIN 1543	11 523	0,118	DP11_A4_058
1	1	Plech příčky tratě	Plech 3x115x985 - DIN 1543	11 523	2,525	DP11_A4_057
Pozice	Kusů	Název - rozměr	Norma - polotovary	Material	Hmotnost	Číslo výkresu
Zakázka:			Kreslí:	Datum:		
			Bc.Zdeněk Holcapfl	11.5.2011		
VUT		Název výkresu:		Měřítko:		
FSI		Příčka tratě		DP11_A4_056		
ÚADI				1:2		

Q_A (1:2)

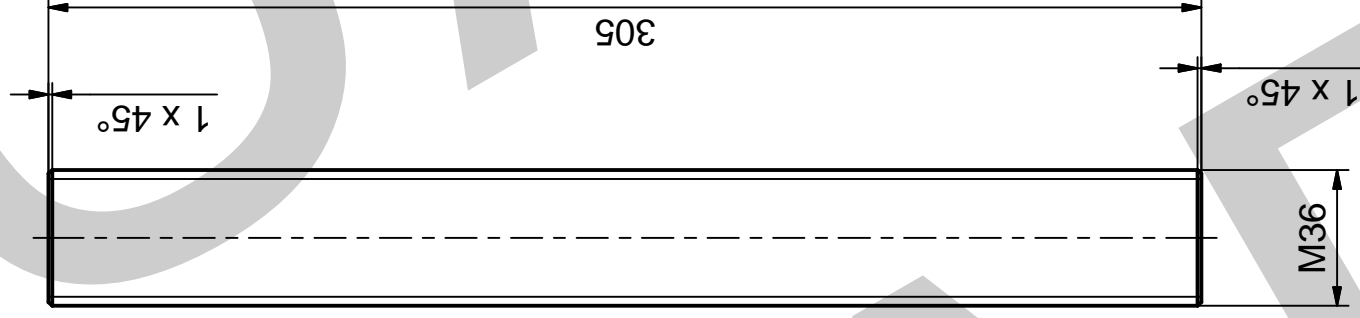


(1:10)

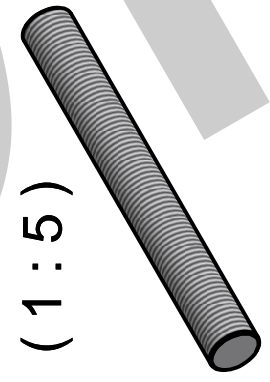
A

VYROBIT 2x

			11 523		
Pozice	Kusů	Název - rozměr	Plech 3x115x985 - DIN 1543	Hmotnost	Číslo výkresu
Zakázka:		Norma - polotovár	Kresili: Bc.Zdeněk Holcapfl	Datum: 11.5.2011	
VUT FSI ÚADI	Název výkresu: Plech příčky tratě			Číslo výkresu: DP11_A4_057	Měřítko: 1:2

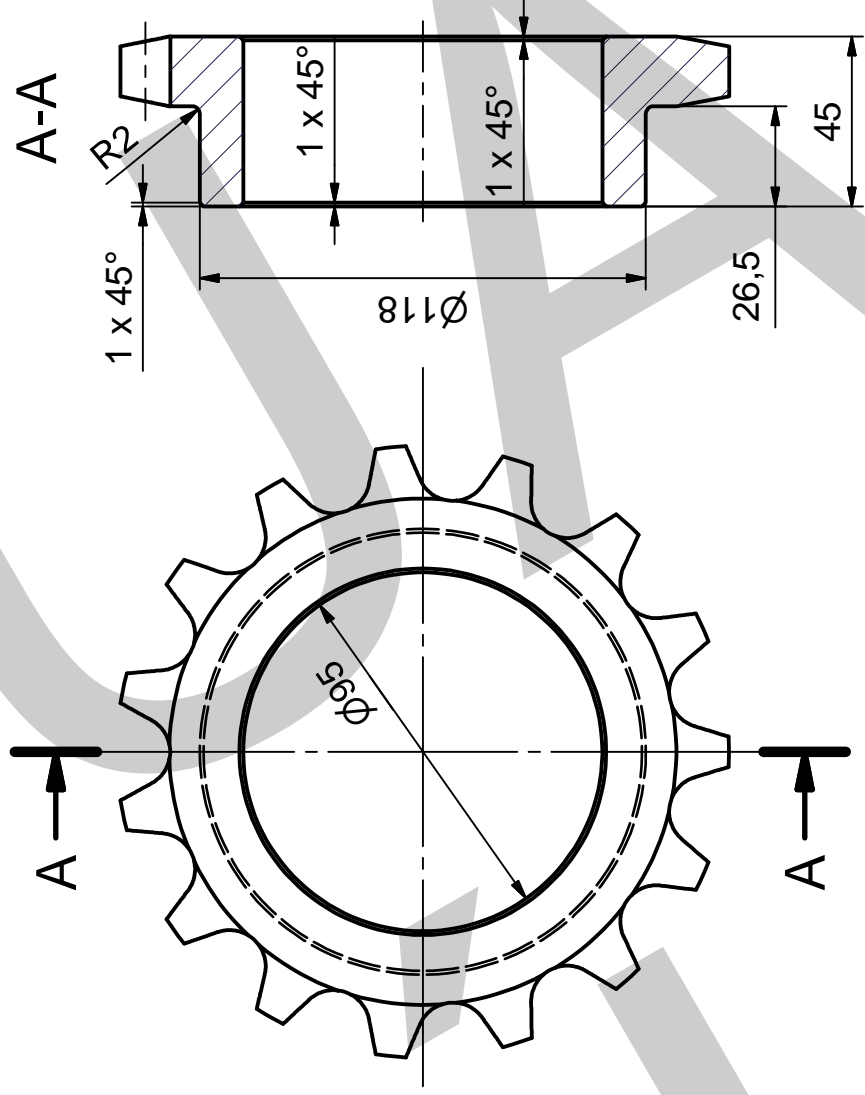


(1 : 5)



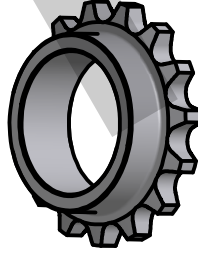
VYROBIT 2X

		KR 40 - ČSN EN 10278	12 050	
Pozice	Kusů	Název - rozměr	Material	Hmotnost
Zakázka:		Norma - polotovár	Datum: 9.5.2011	
		Kresili: Bc.Zdeněk Holcapfl		
VUT	Název výkresu:			Měřítko:
FSI	Závítová tyč M36			DP11_A4_061
ÚADI				1:2

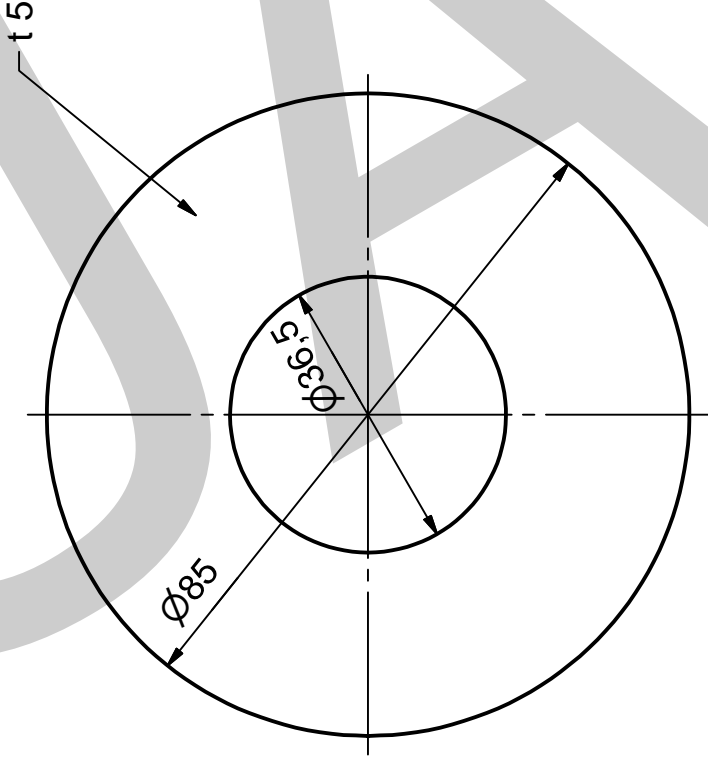


VYROBIT 2x
 ŘETĚZ 20B-1
 POČET ZUBŮ z=15
 ROZT. KRUŽNICE D_{t2}=152,72mm
 HLAVOVÁ KRUŽNICE De=167,7mm

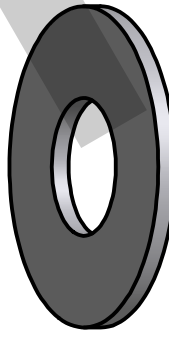
(1 : 5)



		Habetkorn Ulmer, obj.č. T 12990	Ocel	
Pozice	Kusů	Název - rozměr	Norma - polotovár	Material
Zakázka:			Kreslil: Bc.Zdeněk Holcapfl	Číslo výkresu
				Datum: 9.5.2011
VUT		Název výkresu:	Číslo výkresu:	Měřtko:
FSI		Řetězové kolo 20B-1, z=15	DP11_A4_062	1:2
ÚADI				

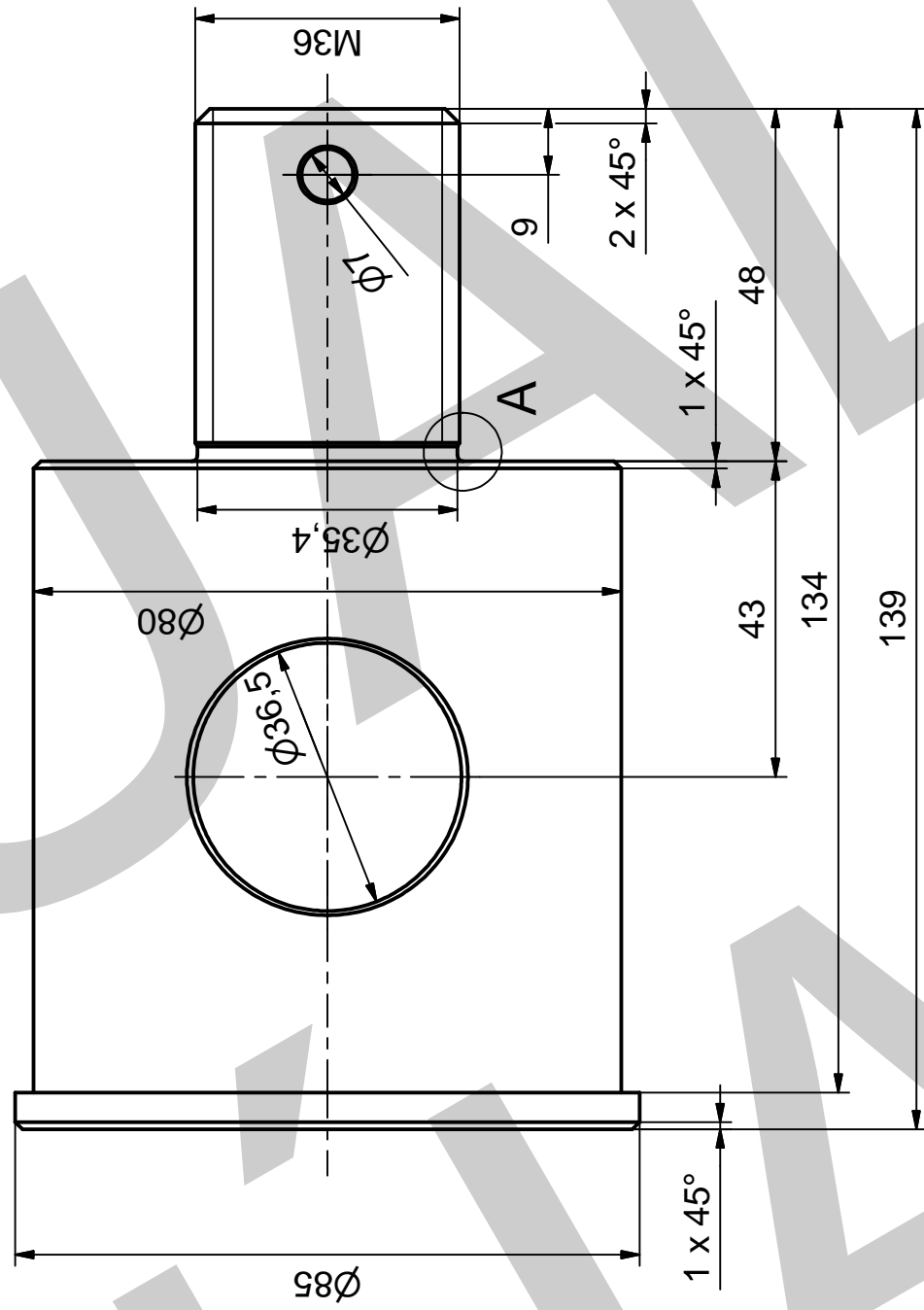


(1 : 2)

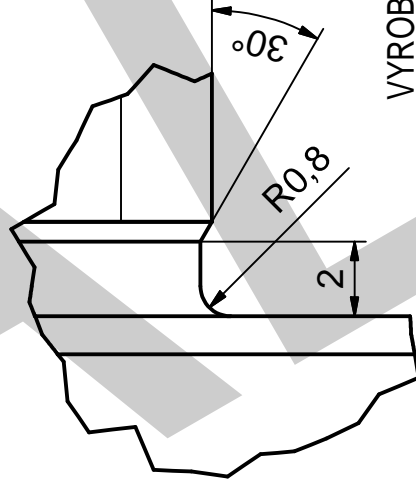


VYROBIT 3x

		11 523			
Pozice	Kusů	Název - rozměr	Norma - polotovár	Material	Hmotnost
Zakázka:			Kresili: Bc.Zdeněk Holcapfl	Datum: 9.5.2011	Číslo výkresu
VUT FSI ÚADI	Název výkresu: Příložka čepu			Číslo výkresu: DP11_A4_063	Měřítko: 1:1



A (5:1)



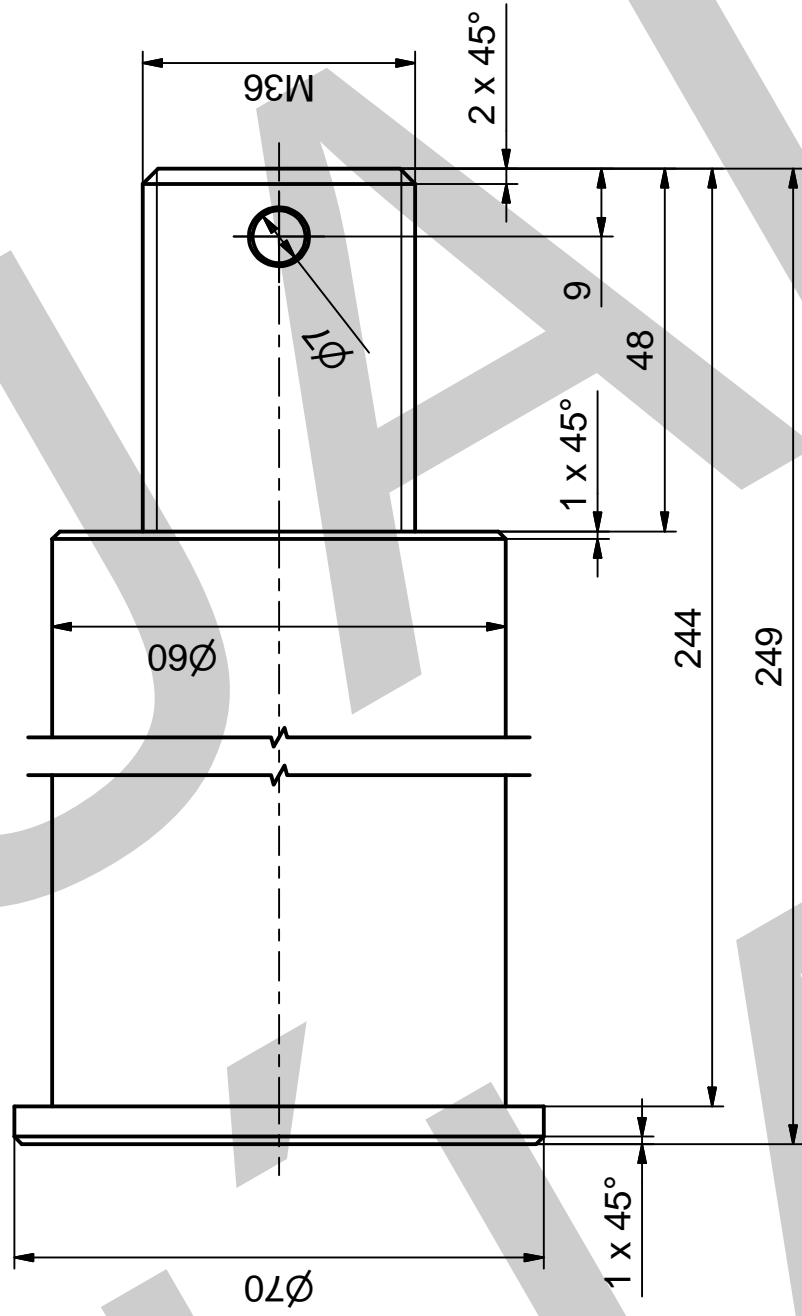
VYROBIT 2x

(1:5)

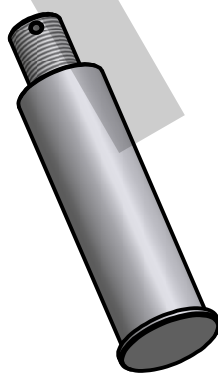


		KR 85 - ČSN EN 10278	12 050		
Pozice	Kusů	Název - rozměr	Norma - polotovár	Material	Hmotnost
Zakázka:			kreslil: Bc.Zdeněk Holcapfl	Datum: 9.5.2011	Číslo výkresu
VUT FSI ÚADI		Název výkresu:	Číslo výkresu:		
			Měřítko:		
			DP11_A4_065 1:1		

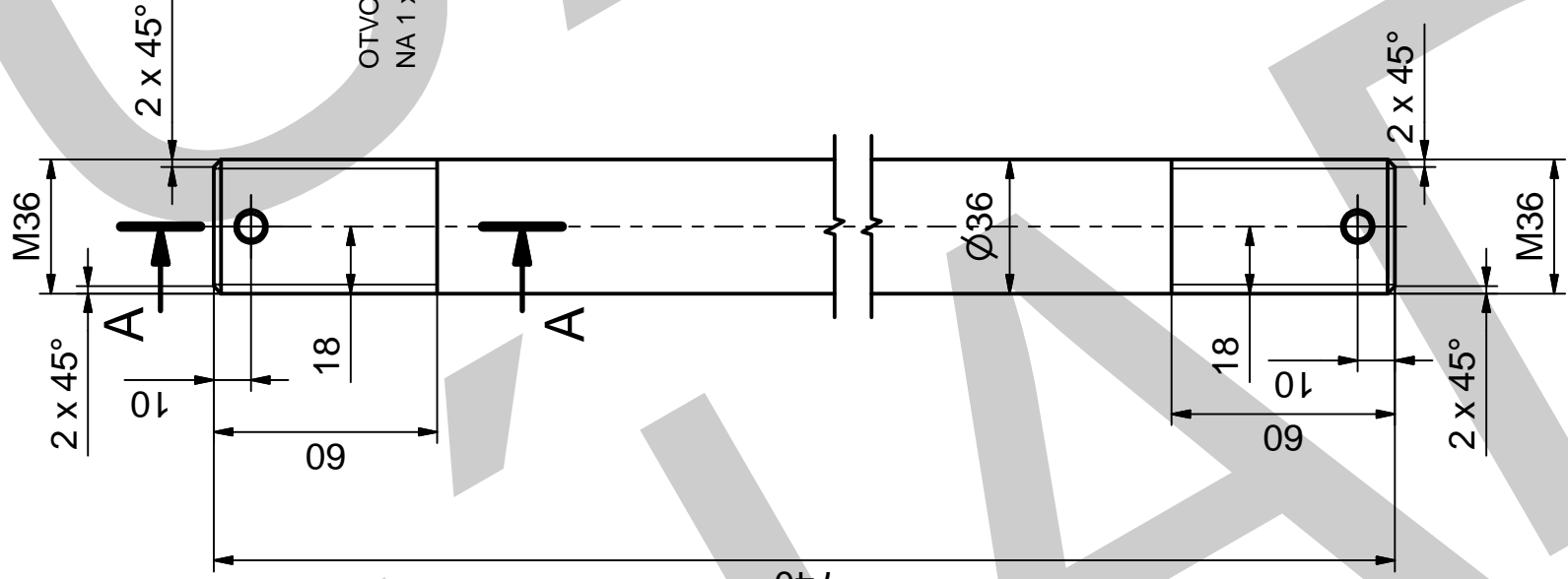
Čep vahadla



(1:5)



		12 050		
Pozice	Kusů	Název - rozměr	Norma - polotovár	Kreslí: Bc.Zdeněk Holcapfl
		KR 70 - ČSN EN 10278	Material	Hmotnost
				Číslo výkresu
Zakázka:				Datum: 9.5.2011
VUT				Číslo výkresu:
FSI				DP11_A4_066
ÚADI				Měřítko: 1:1
				Název výkresu:
				Nosný čep

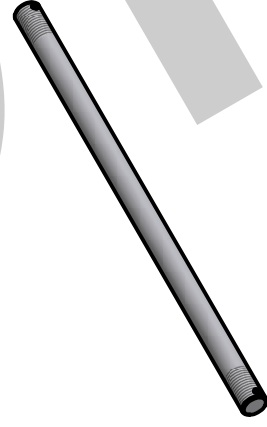


A-A

Ø7

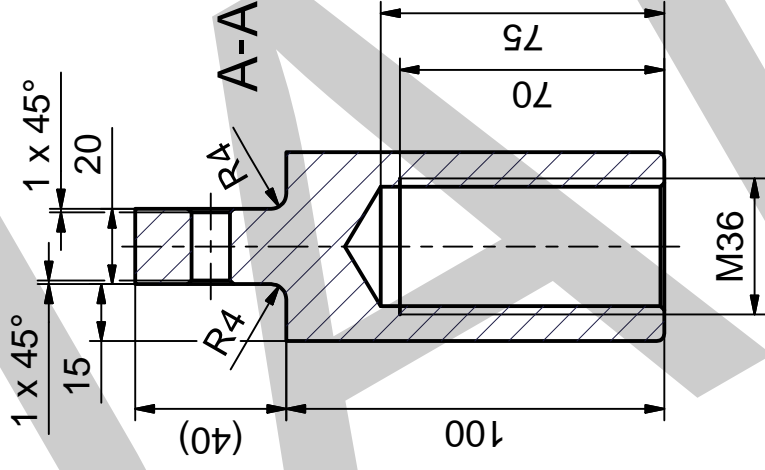
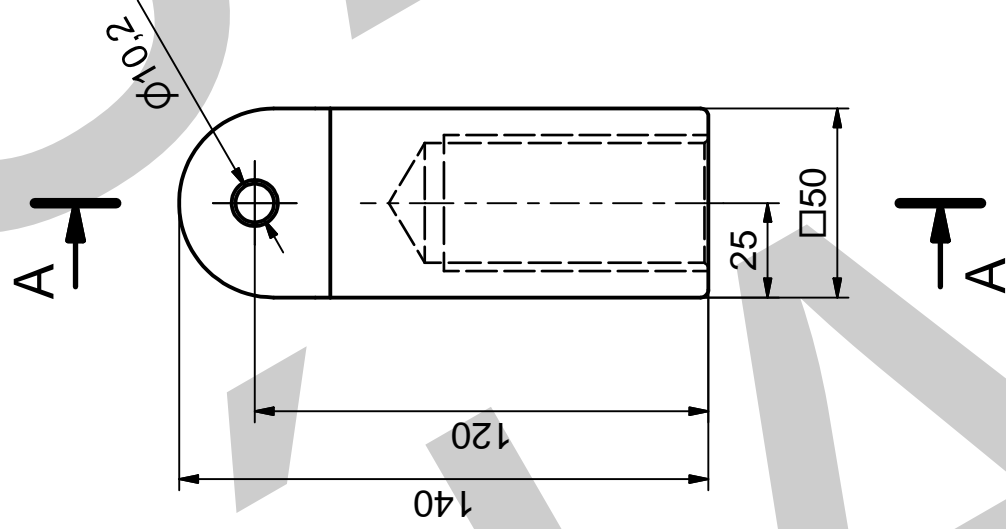
OTVOR Ø7 ZAHLOUBIT
NA 1 x 45°

(1 : 10)



VYROBIT 2x

		KR 36 - ČSN EN 10278	12 050	
Pozice	Kusů	Název - rozměr	Material	Hmotnost
Zakázka:		Norma - polotovár	Kresili: Bc.Zdeněk Holcapfl	Číslo výkresu
			Datum: 11.5.2011	
VUT	Název výkresu:	Číslo výkresu:		
FSI	Nosný čep protizávaží	DP11_A4_068		
ÚADI		Měřítko: 1:2		

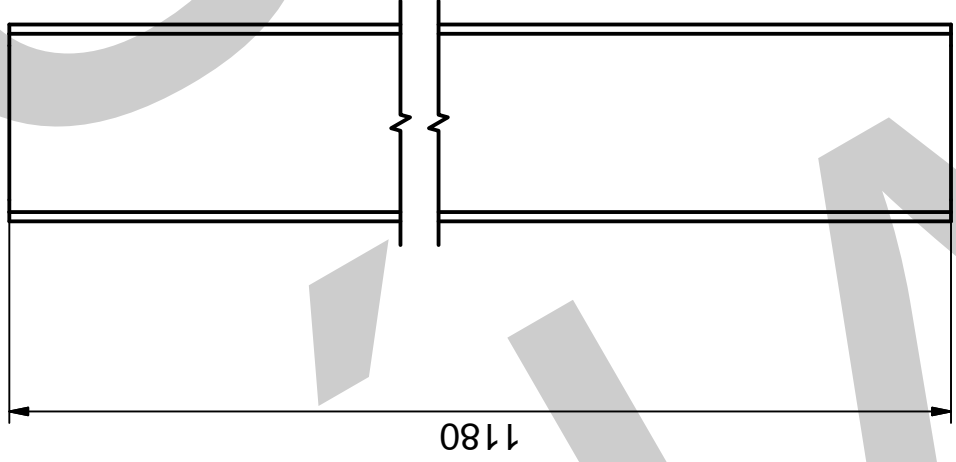


(1:5)

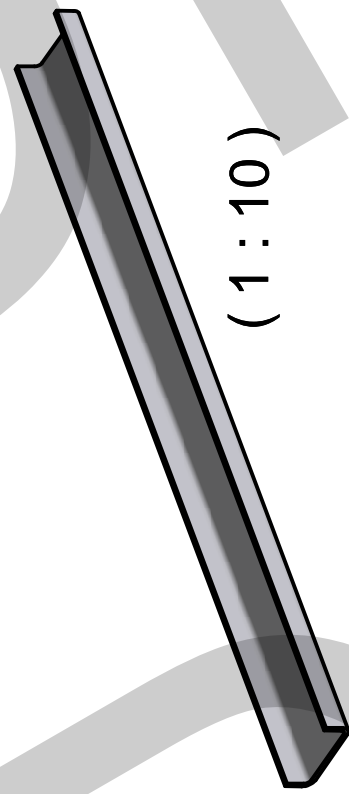
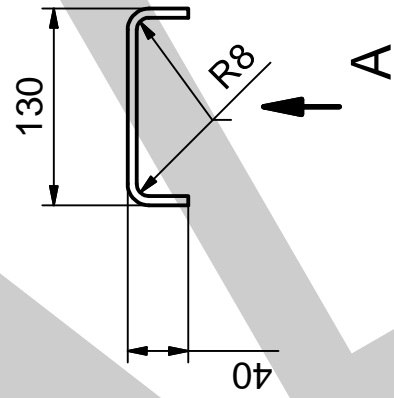
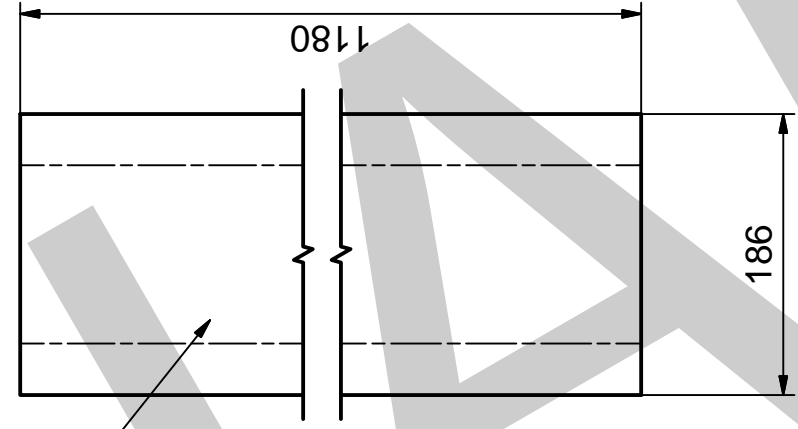


VYROBIT 4x
NEKOTOVANÉ RÁDIUSY R2

		4HR 50 - ČSN 41 7022	17 022		
Pozice	Kusů	Název - rozměr	Norma - polotovár	Material	Hmotnost
Zakázka:			Kreslil: Bc.Zdeněk Holcapfl	Datum: 11.5.2011	Číslo výkresu
VUT		Název výkresu:	Číslo výkresu:		
FSI			Měřítko:		
ÚADI		Spojovací kostka	DP11_A4_069 1:2		



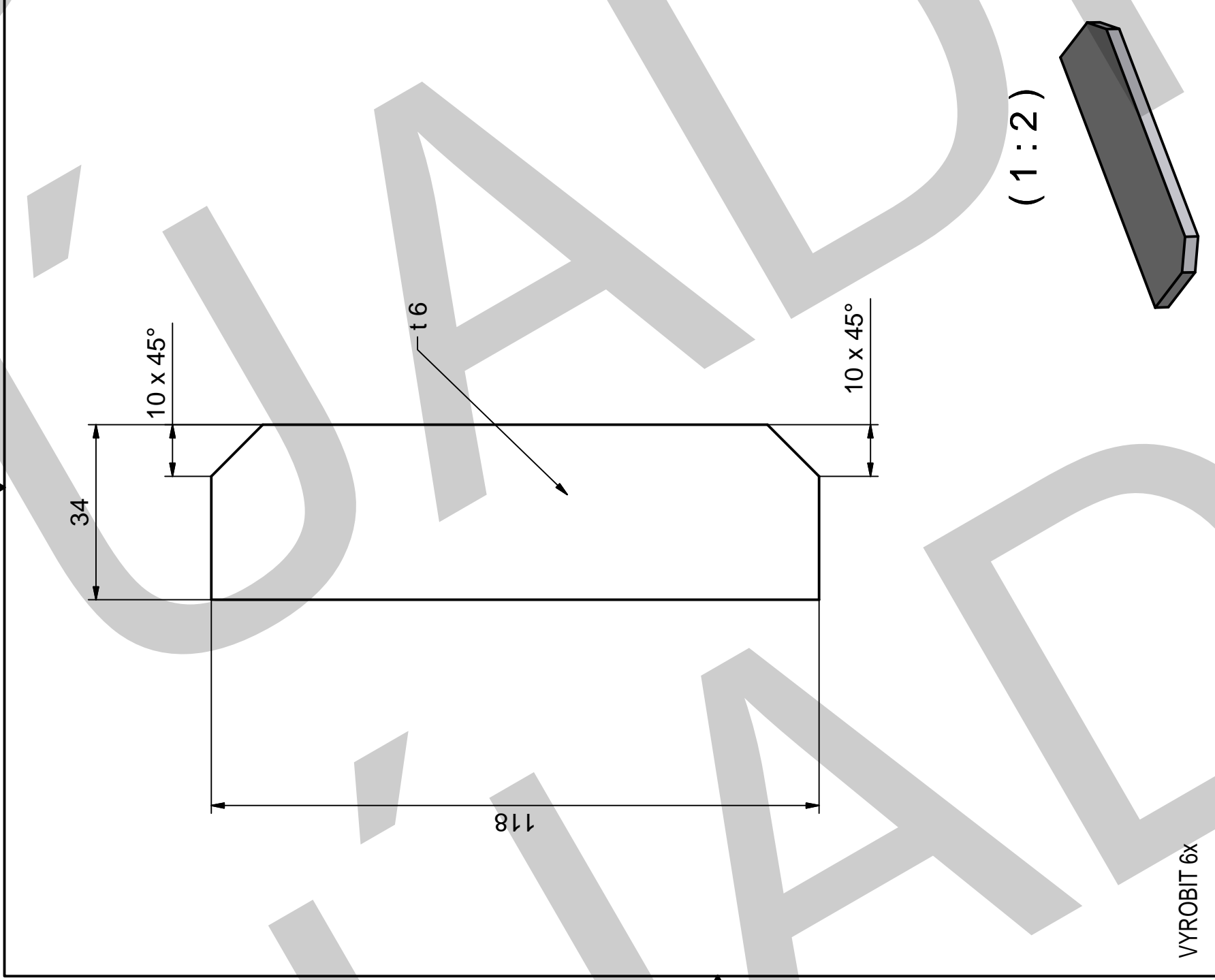
Q_A(1:5)



(1 : 10)

VYROBIT 2X

		Plech 6x190x1185 - DIN 1543	11 523	
Pozice	Kusů	Název - rozměr	Material	Hmotnost
Zakázka:		Norma - polotovár	Kreslil: Bc.Zdeněk Holcapfl	Datum: 11.5.2011
VUT	Název výkresu: Plech příčky poj.kol			Číslo výkresu: DP11_A4_072
FSI				Měřítko: 1:5
ÚADI				



VYROBIT 6x

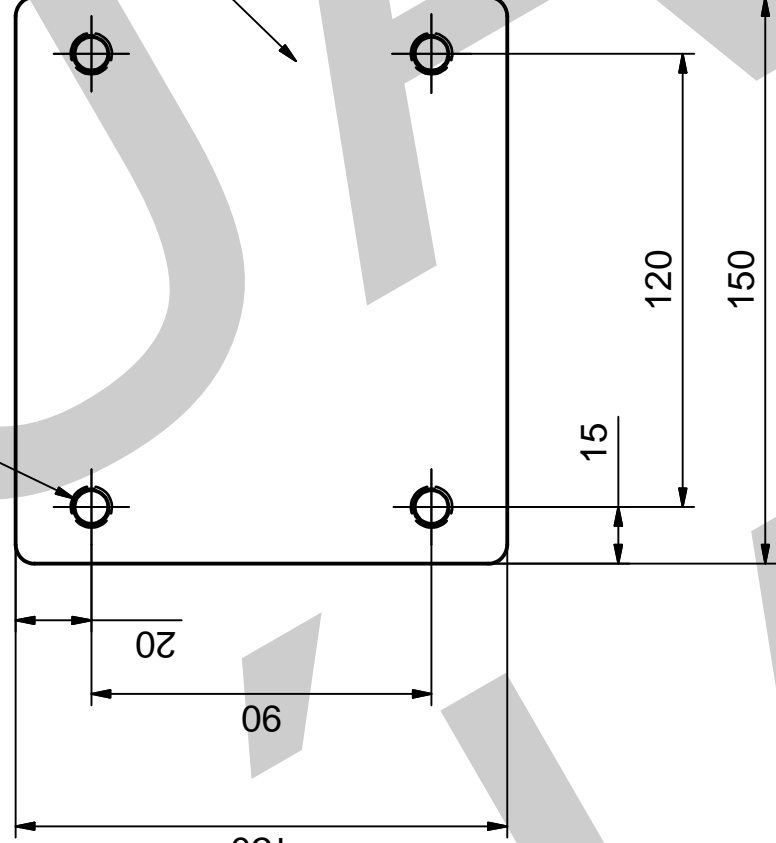
		11 523		
Pozice	Kusů	Název - rozměr	Material	Hmotnost
		Plech 6x40x120 - DIN 1543		
		Norma - polotovár		Číslo výkresu
Zakázka:		Kresili:	Bc.Zdeněk Holcapfl	Datum: 11.5.2011
VUT		Název výkresu:	Číslo výkresu: DP11_A4_073	
FSI			Měřítko: 1:1	
ÚADI				

4x M10x1 - 6H

A-A

A

1 x 45°



t 10

1 x 45°

15

120

150

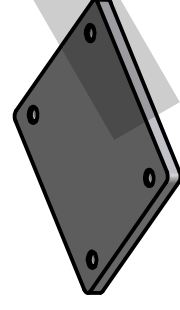
130

20

90

A

(1:5)



VYROBIT 4X

			11 523		
Pozice	Kusů	Název - rozměr	Plech 10x155x135 - DIN 1543	Hmotnost	Číslo výkresu
Zakázka:			Norma - polotovár	Datum:	
			Kreslí:	Bc.Zdeněk Holcapfl	11.5.2011
VUT FSI ÚADI	Název výkresu:			Číslo výkresu:	Měřítko:
	Deska příčky poj.kol			DP11_A4_074	1:2

