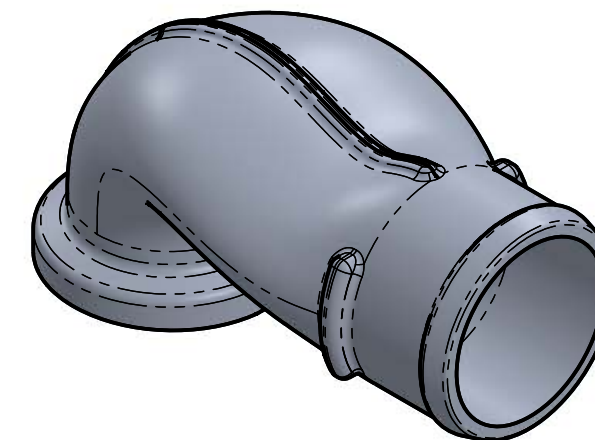
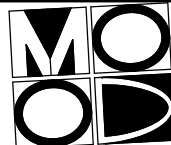
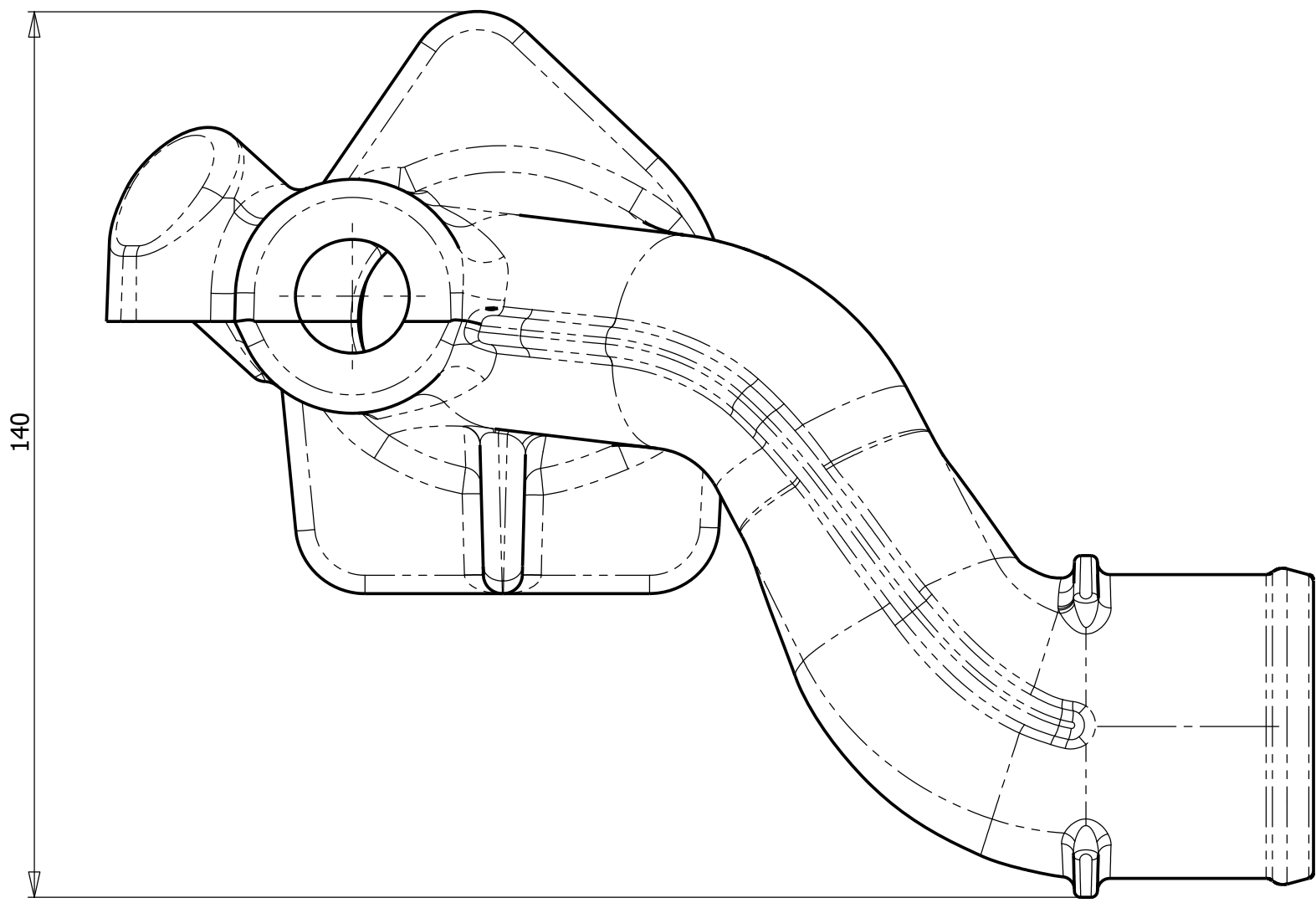
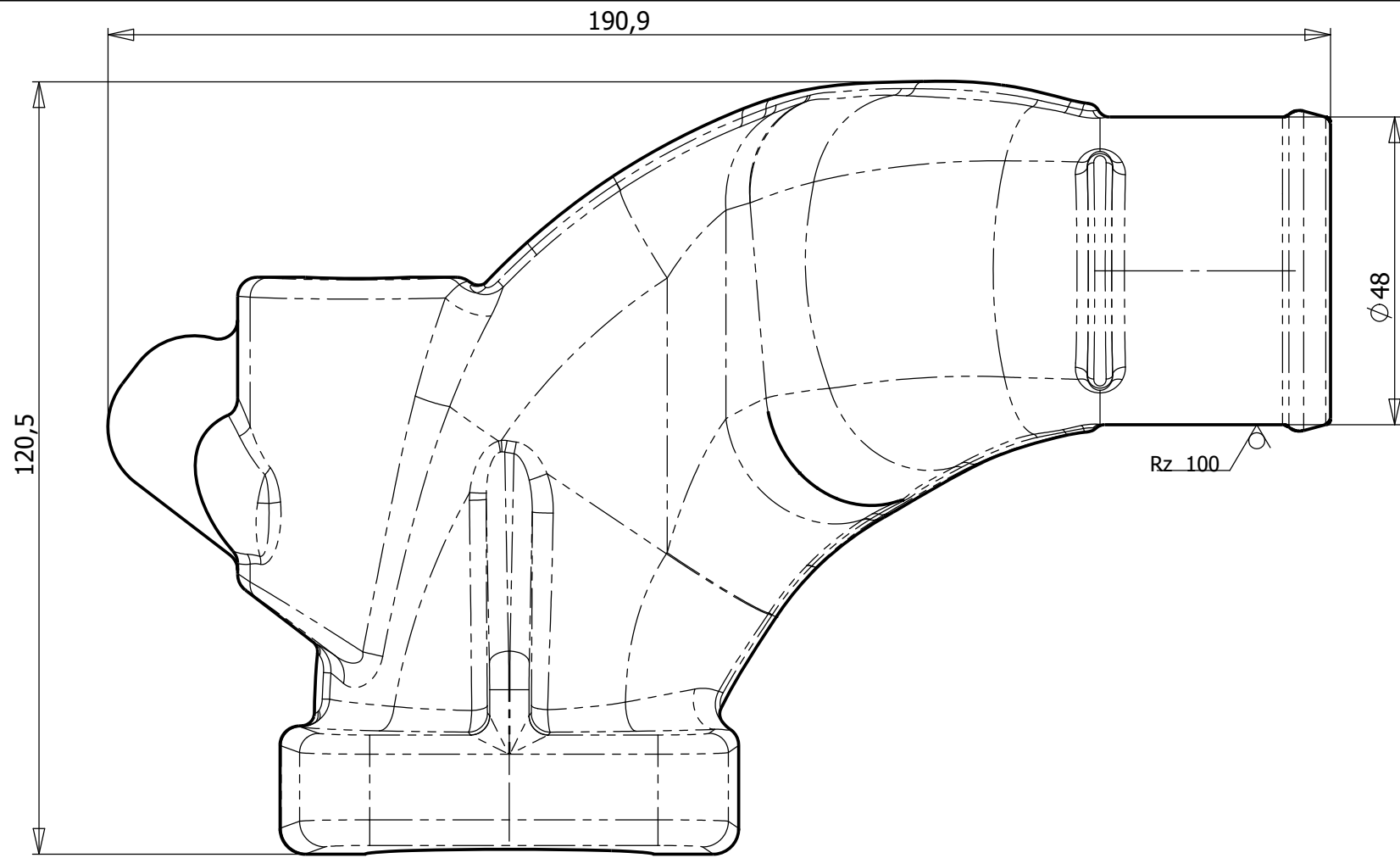


MĚŘÍTKO 1:2

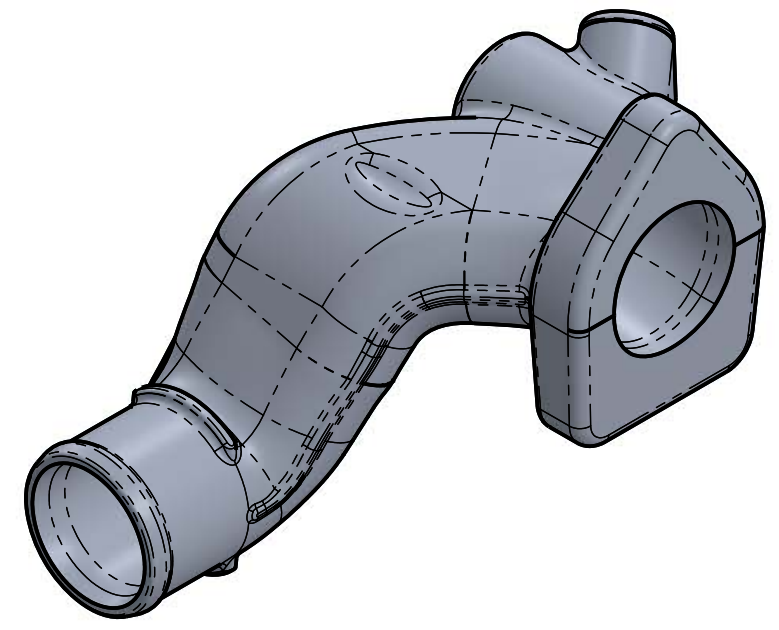


ROMĚRY DLE 3D MODELU

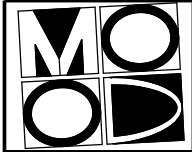
	Zakázka: 170533		EN AC - AlSi8Cu3	0,54	
	Poznámka: VÝKRES ODLITKU		Materiál:	Rozměr: (čisté míry)	Hmotnost:(kg) Pozice
Měřítko: 1:1	Vytvořil:	Datum: 8.11.2017	Firma: MOOD International s.r.o		
			Název: K - 252		
			Číslo výkresu: 170533 - 00	Velikost formátu: A3	List: 1 Listů: 1



MĚŘÍTKO 1:2



ROZMĚRY DLE 3D MODELU

	Zakázka: 170532		EN AC-AISi10Mg(a)	0,69	
	Poznámka: VÝKRES ODLITKU		Materiál:	Rozměr: (čisté míry)	Hmotnost:(kg) Pozice
Měřítko: 1:1	Vytvořil:	Datum: 7.11.2017	Firma: MOOD International s.r.o		
			Název: K - 251		
			Číslo výkresu: 170532 - 00	Velikost formátu: A3	List: 1 Listů: 1