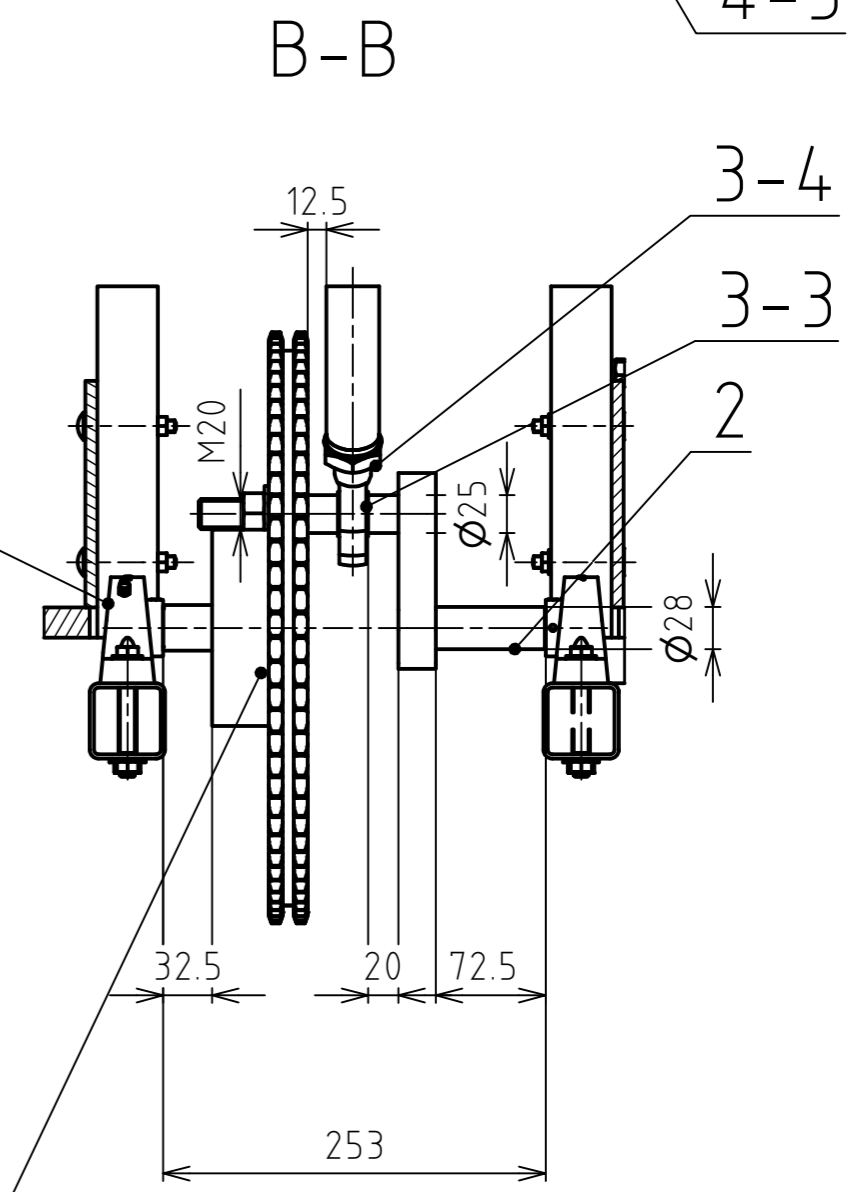
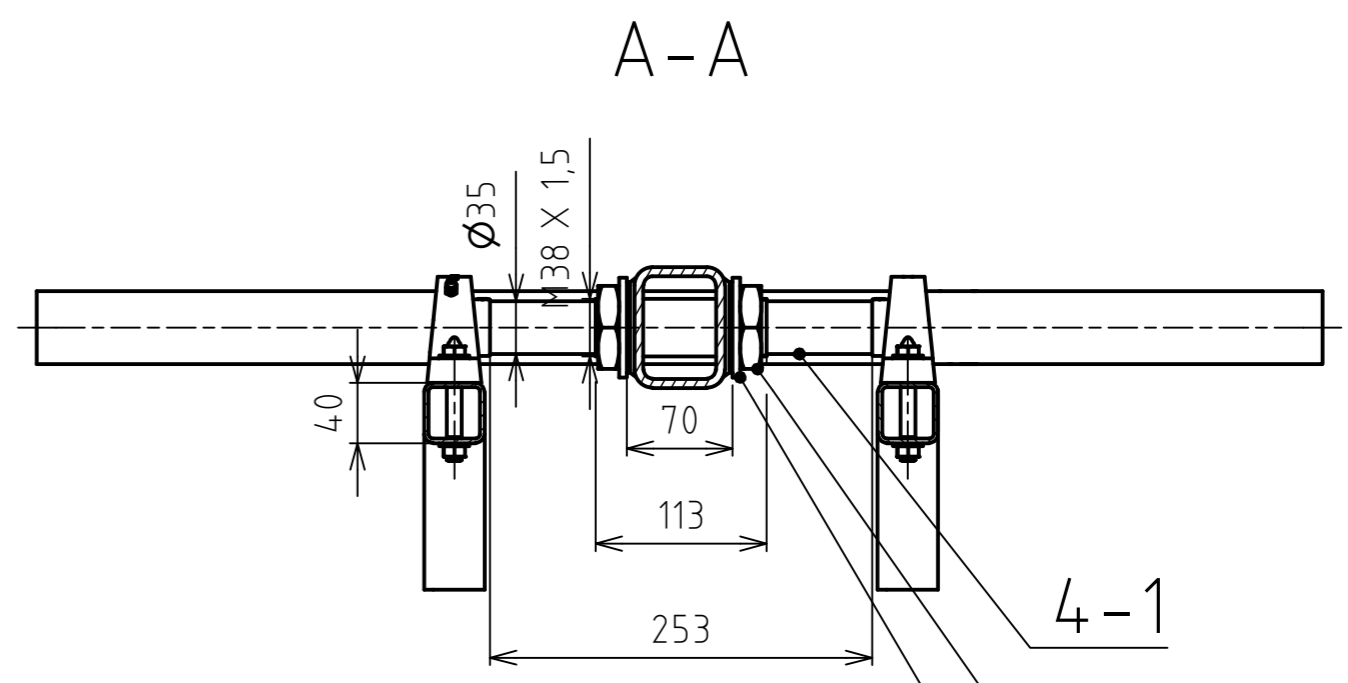
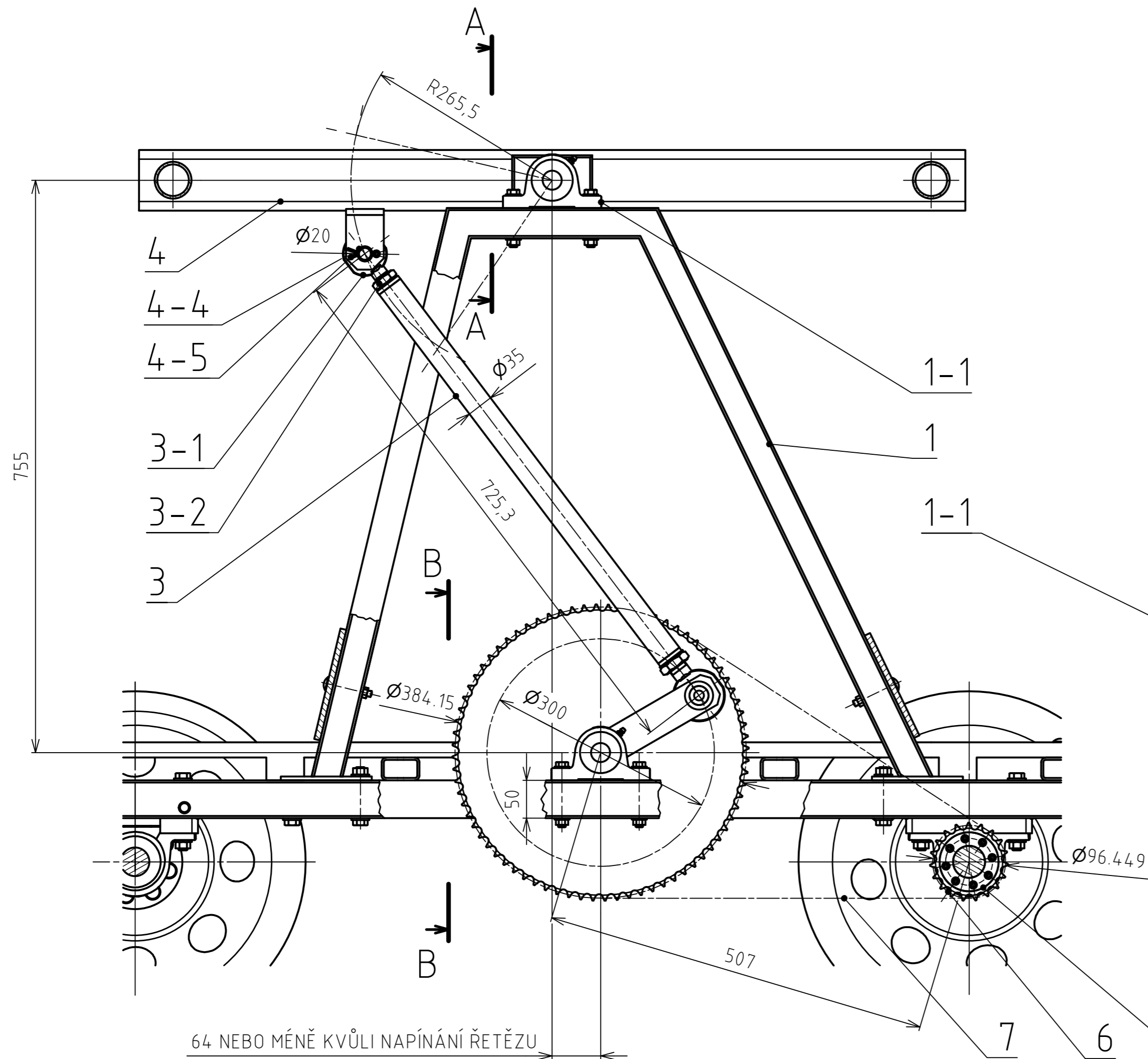


CELKOVÁ DÉLKA	2500
CELKOVÁ ŠÍŘKA	2150
CELKOVÁ VÝŠKA	1674
ROZVOR	1100
ROZCHOD	1435
ROZMĚRY PLOŠINY	2000 X 1250
PROVOZNI KAPACITA	10 osob
VÝŠKA OSY PÁKY OD PLOŠINY	742
DÉLKA PÁKY	1000
DÉLKA NÁSAD	850
POHOTOVOSTNÍ HMOTNOST	297 kg
PROVOZNI HMOTNOST	1047 kg
UŽITKOVÁ HMOTNOST	1000 kg
STOUPAVOST	10 ‰
MAXIMÁLNÍ RYCHLOST	17 km/h

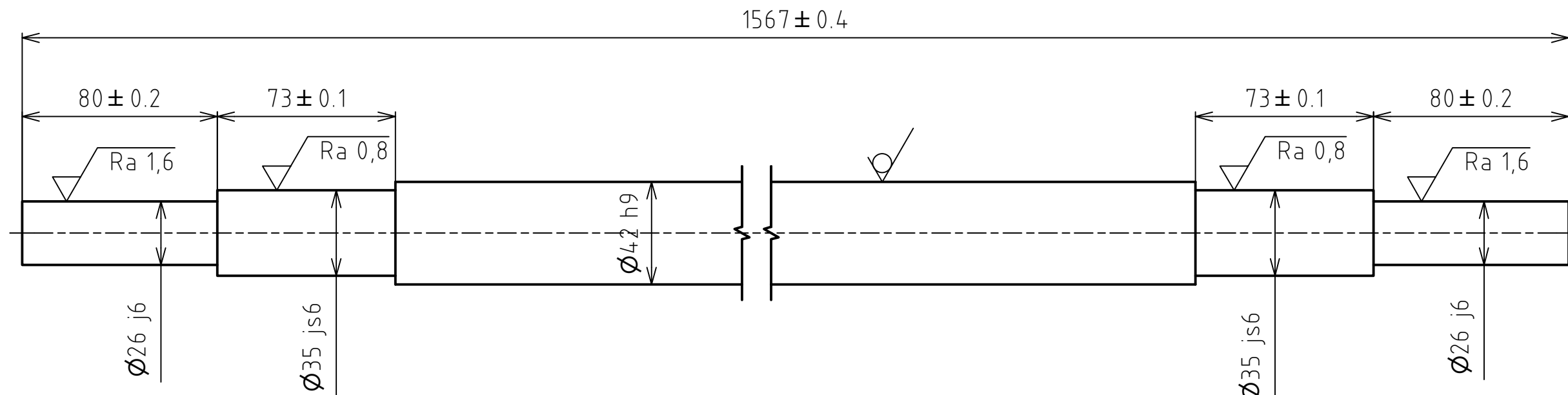
Drsnost povrchu	Hrany	Měřítko	Přesnost ISO 2768-mH
		1 : 10	Primitání
			Sestava
Materiál	Položovar	Hmotnost	Chráněno podle ISO 16016
	Druh dokumentu	Název	
	Kreslil UHROVIČ	DREŽINA "STŘELA"	
	Schválil	Číslo dokumentu	
	Datum vydání 26.05.2023	BP2023-1.217727	

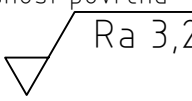





Drsnost povrchu	Hrany	Měřítko 1:5	Přesnost ISO 2768-mH Promítání
Materiál	Polotovary Druh dokumentu VÝKRES SESTAVENÍ Kreslil UHROVIČ	Hmotnost 303,54 kg	Chráněno podle ISO 16016
	Schválil	Název MECHANISMUS	Číslo dokumentu BP2023-2.217727
	Datum vydání 26.05.2023		Líst 1/1

KUSOVNÍK

Č.P.	Název – označení	Polotovary	Hmot.	Množ.
	Výkres – norma	Materiál		
1	SESTAVA RÁMIJ	-	65,8	1
	-	S 235 JRH		
1-1	LOŽISKOVÁ TĚLESA	-	0,8	4
	MATIS UCP 205	-		
2	SESTAVA KLIKOVÉ HŘÍDELE	-	3,2	1
	-	S 235 JRH		
3	TĚLESO OJNICE	EN 10219 35 x 2 x 615	1	1
	-	S 235 JRH		
3-1	KLOUBOVÁ HLAVICE 20	-	0,32	1
	SA 20 ES	-		
3-2	MATICE M20	-	0,04	1
	DIN EN 24035/28675 M20 x 1,5	-		
3-3	KLOUBOVÁ HLAVICE 25	-	0,57	1
	SA 25 ES	-		
3-4	MATICE M24	-	0,07	1
	DIN EN 24035/28675 M24 x 1,5	-		
4	SVARENEC PÁKY	-	19,2	1
	-	S 235 JRH		
4-1	NOSNÁ HŘÍDEL PÁKY	ČSN EN 10060 40 x 320	2,3	1
	-	S 235 JRH		
4-2	MATICE M38	-	0,19	2
	BS 3692 (Nízký typ) M38	-		
4-3	PODLOŽKA 38	-	0,09	2
	ČSN 02 1702 B B 39	-		
4-4	ČEP S HLAVOU	-	0,14	1
	ISO 2341 B B – 20 x 50	-		
4-5	ZÁVLAČKA	-	0,006	1
	AS 1236 5 x 28	-		
5	ŘETĚZOVÉ KOLO	-	25,8	1
	10115076	-		
6	PASTOREK	-	1,14	1
	10115019	-		
6-1	UPÍNAČÍ SESTAVA MAEDLER COM-B	-	0,85	1
	SKU: 61564200	-		
7	ŘETĚZ	-	3,5	1
	08 B-2	-		



Drsnost povrchu  $Ra 3,2$	Hrany 	Měřítka 1:2	Přesnost ISO 2768-mH 
Materiál ČSN 12050	Polotovary ČSN EN 10278 42 x 1570	Hmotnost 15,46 kg	Chráněno podle ISO 16016
	Druh dokumentu VÝKRES SOUČÁSTI	Název HNANÁ HŘÍDEL	
	Kreslil UHROVIČ		
	Schválil	Číslo dokumentu BP2023-3.217727	
Datum vydání 26.05.2023		List 1/1	