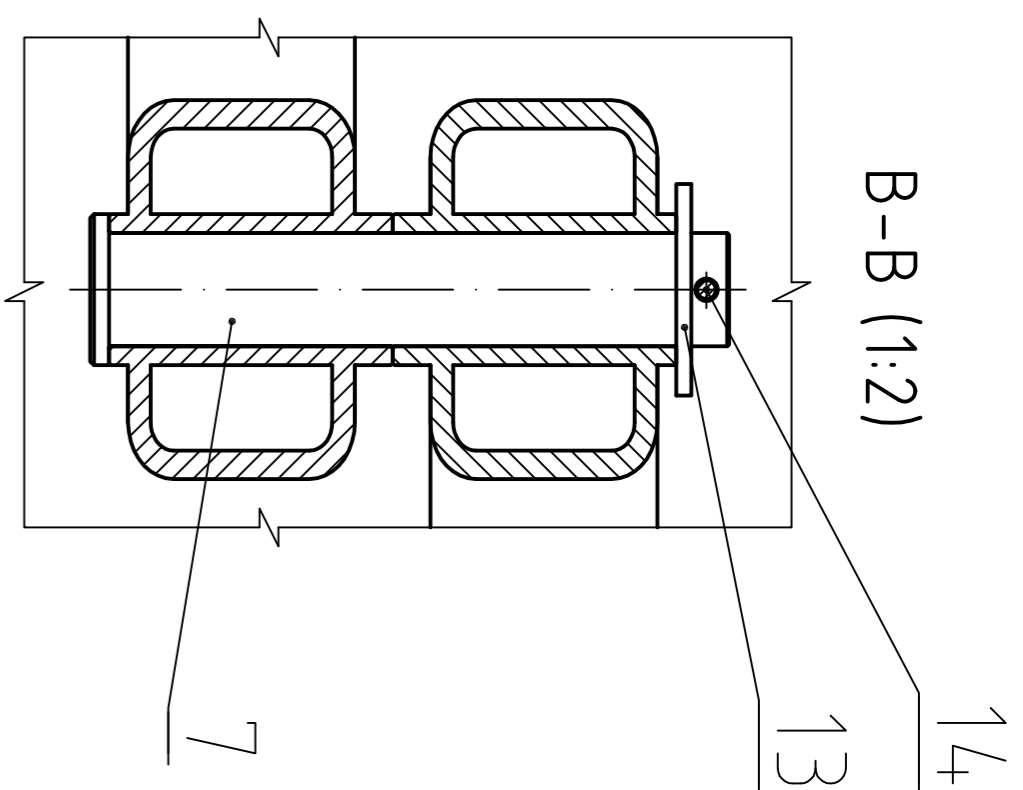
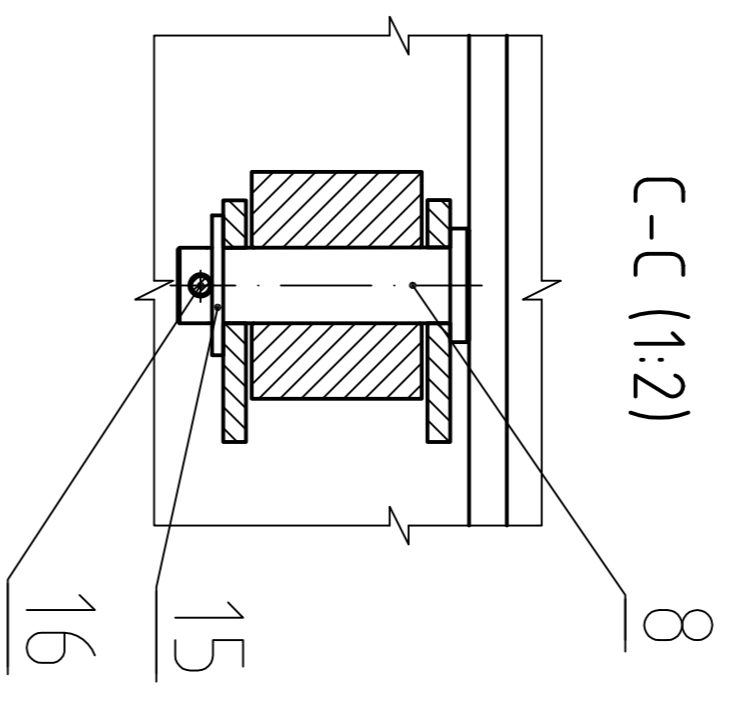


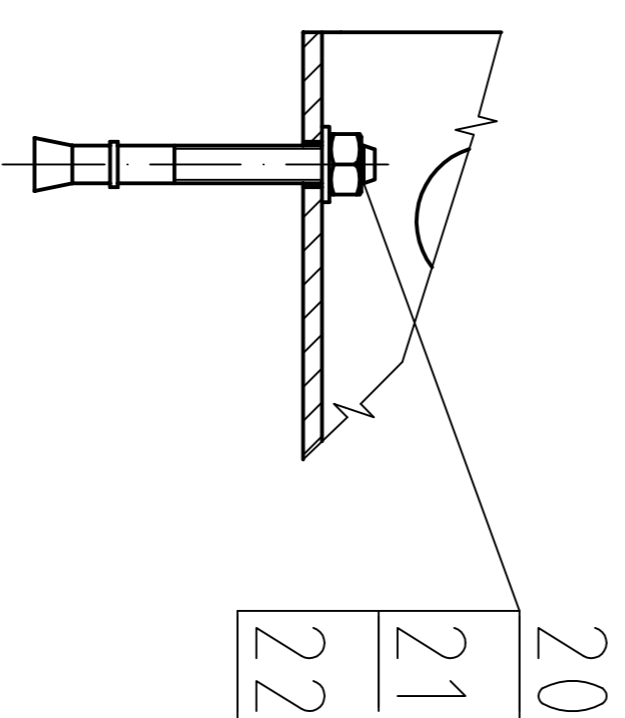
A-A (1:2)



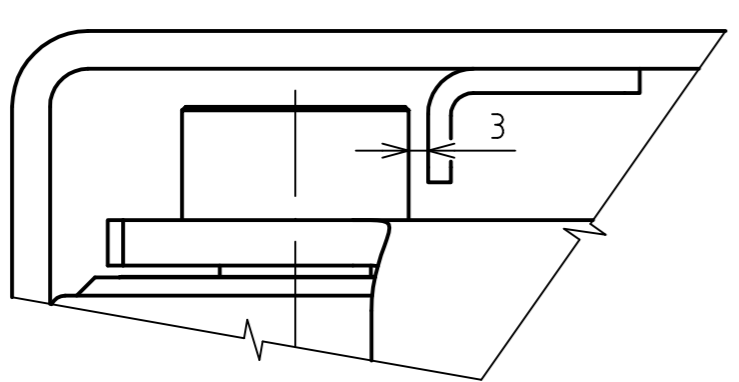
B-B (1:2)



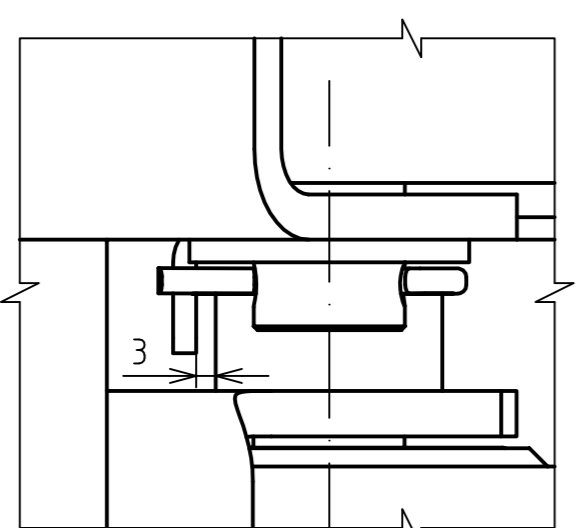
C-C (1:2)



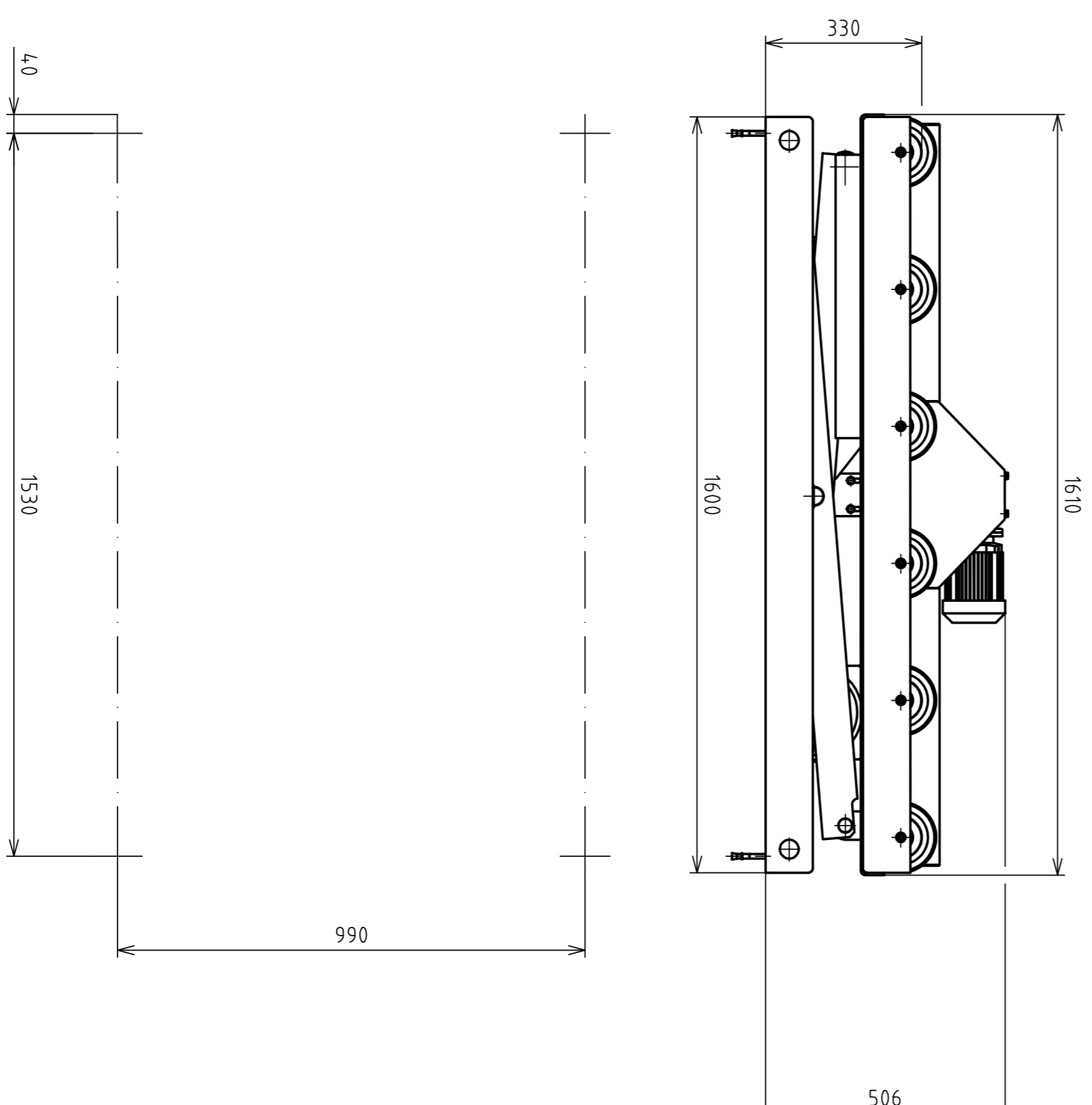
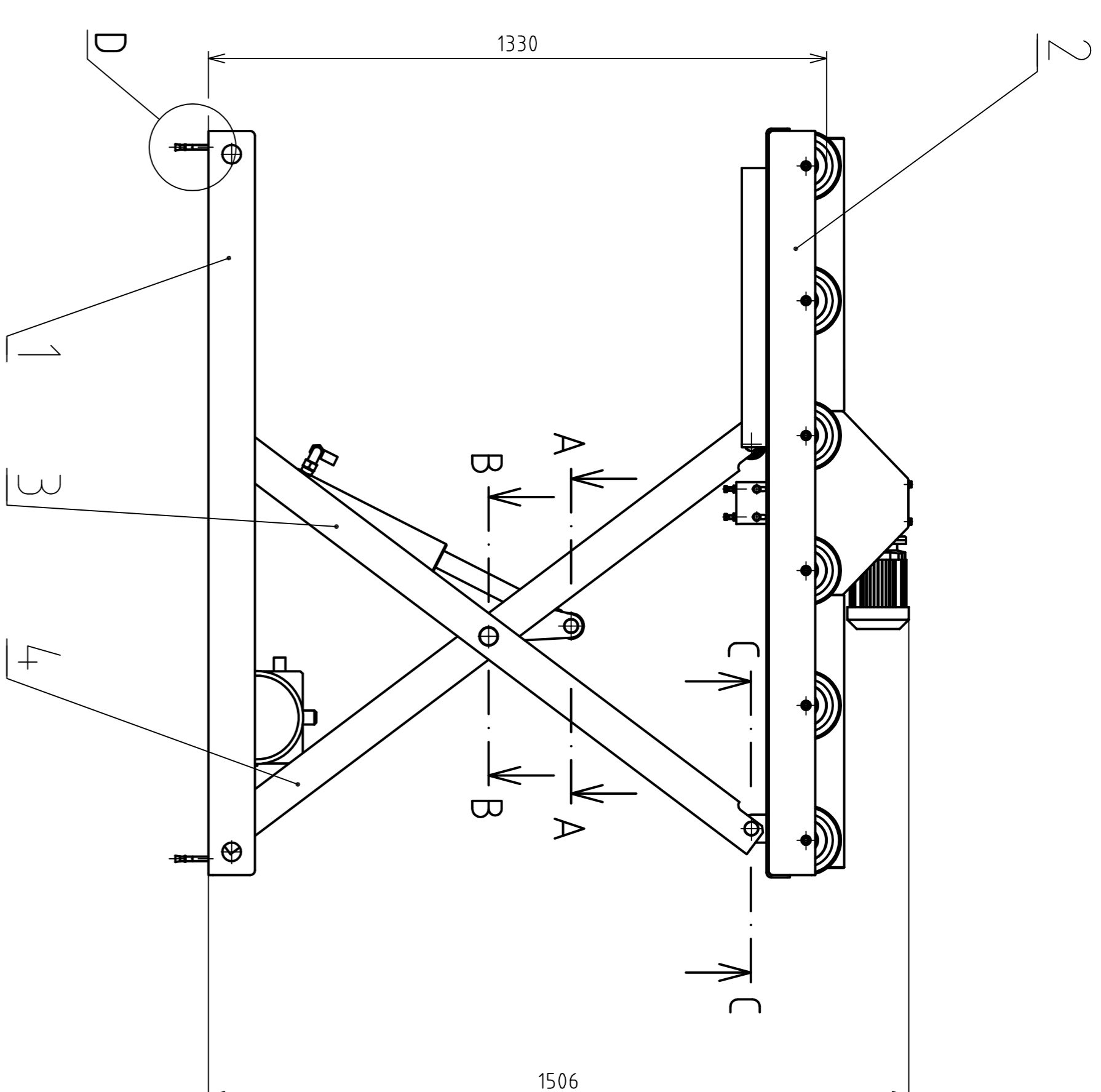
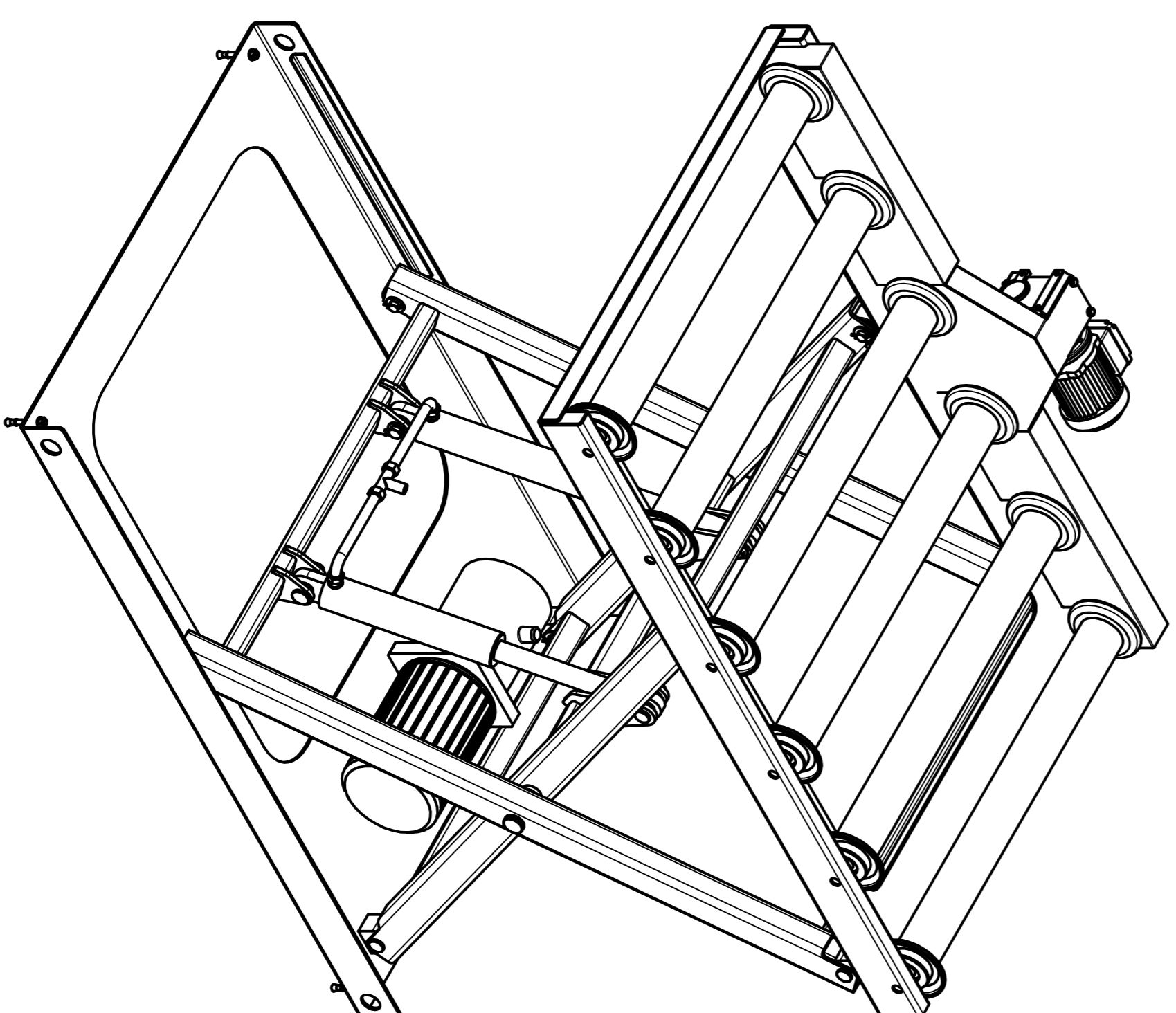
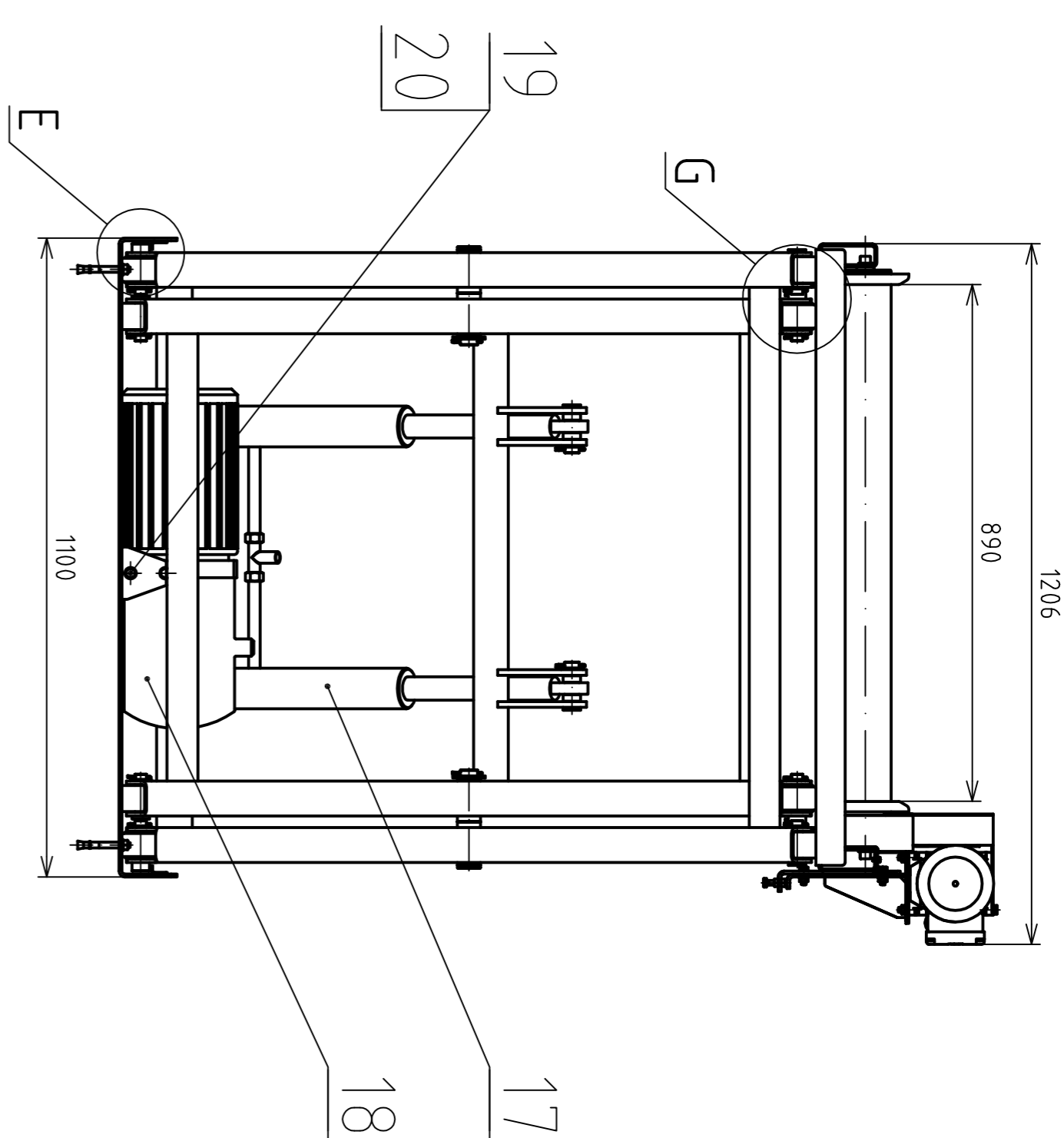
D (1:2)



E (1:1)

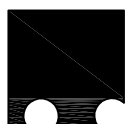


G (1:1)



Struktura povrchu:		Měřítko	Přesnost	Materiál
1:10		Tolerování	Podtovar	
Prostředí		hmotnost	330	kg
Druh dokumentu	VÝKRES SESTAVY	Název	ZDVIŽNÝ POZIČNÍ STŮL	
Kreslil	JAN VAJNÁŘ	Schválil		
Datum vydání	14. 2014	Číslo dokumentu	1-BP14-01/00	
ÚADI		List 1 / 1		

Číslo polož.	Název - označení	Polotovar	Hmot.	J	Množ.
	Výkres - norma	Materiál			
1	ZÁKLADNA		76		1
	1-BP14-02/00				
2	STŮL		137		1
	1-BP14-03/00				
3	RAMENO-HORNÍ UCHYCENÍ		40		1
	2-BP14-04/00				
4	RAMENO-SPODNÍ UCHYCENÍ		44		1
	2-BP14-05/00				
5	ČEP HM		0,32		4
	4-BP14-01/01				
6	DISTANČNÍ KROUŽEK		0,02		8
	4-BP14-01/02				
7	ČEP 1		0,96		2
	3-BP14-01/03				
8	ČEP 2		0,2		4
	4-BP14-01/04				
9					
10					
11	PODLOŽKA - 27 - 140HV		0,05		4
	ISO 7089				
12	ZÁVLAČKA - 5 x 36 - St		0,01		4
	ISO1234				
13	PODLOŽKA - 30 - 140 HV		0,06		2
	ISO 7089				
14	ZÁVLAČKA - 5 x 40 - St		0,01		2
	ISO 1234				
15	PODLOŽKA - 20 - 140 HV		0,02		4
	ISO 7089				
16	ZÁVLAČKA - 4 x 28 - St		0,01		4
	ISO 1234				



ÚADI

Druh dokumentu SEZNAM POLOŽEK

Kreslil JAN VAJMAR

Schválil

Datum vydání 1.4. 2014

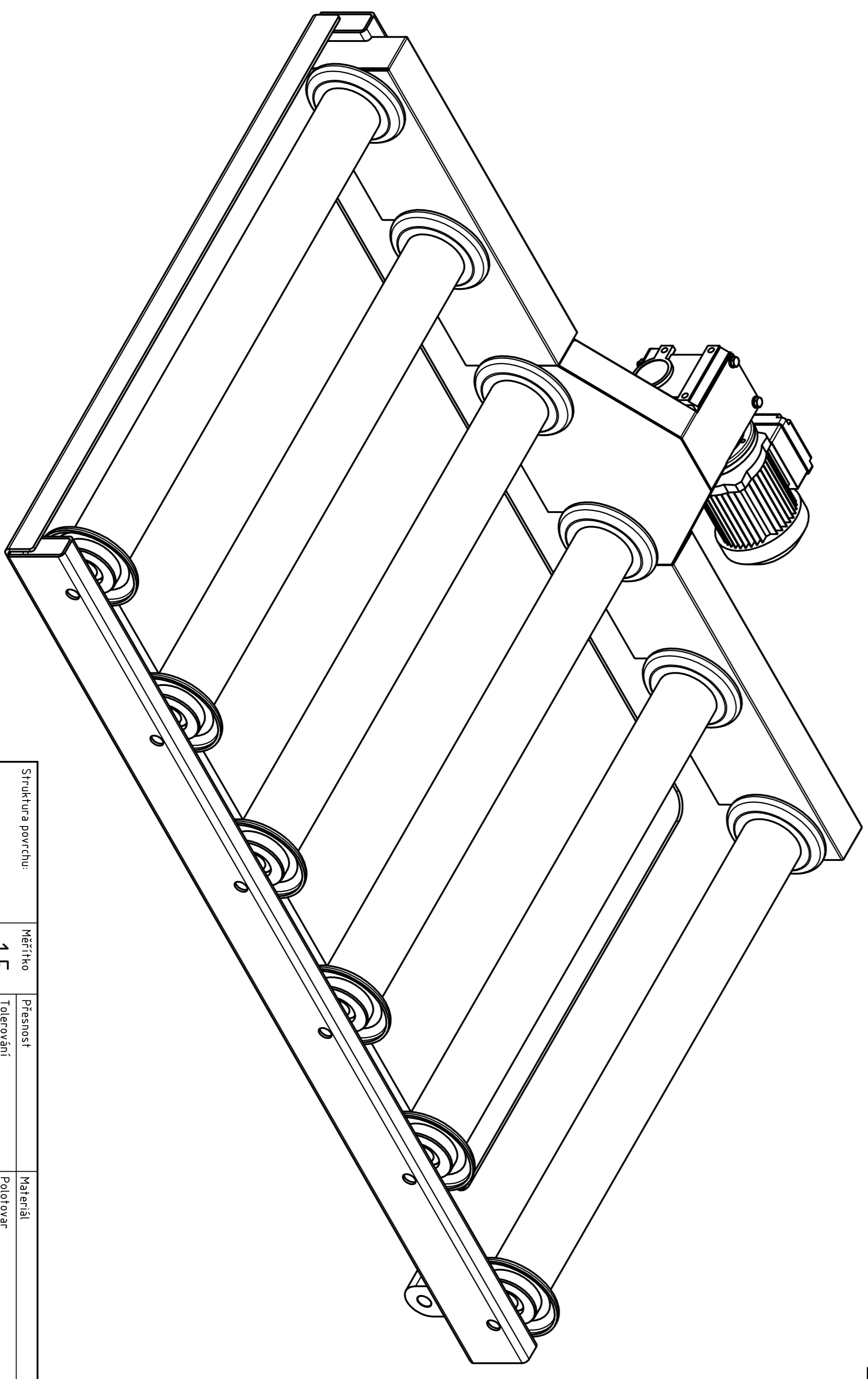
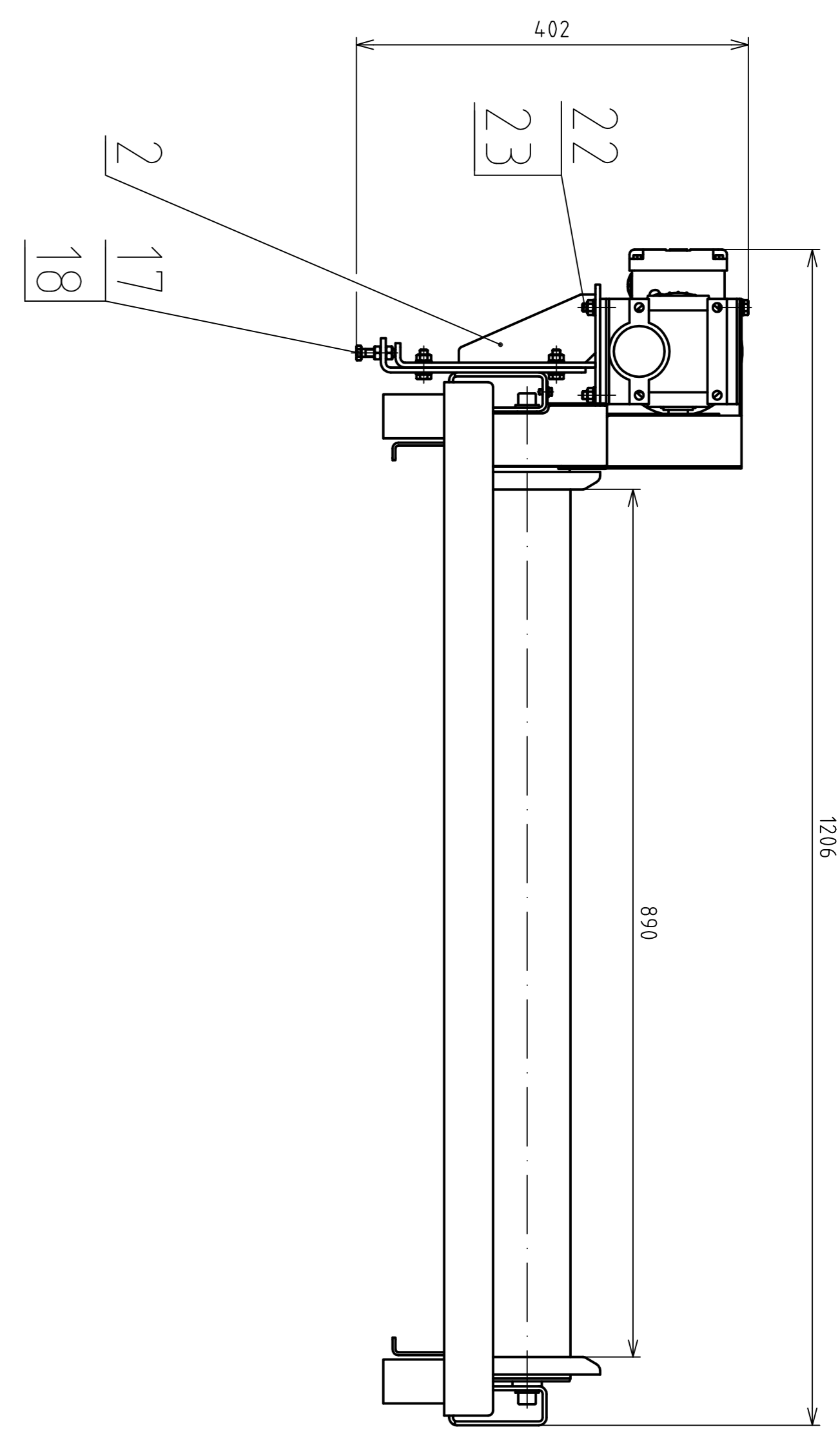
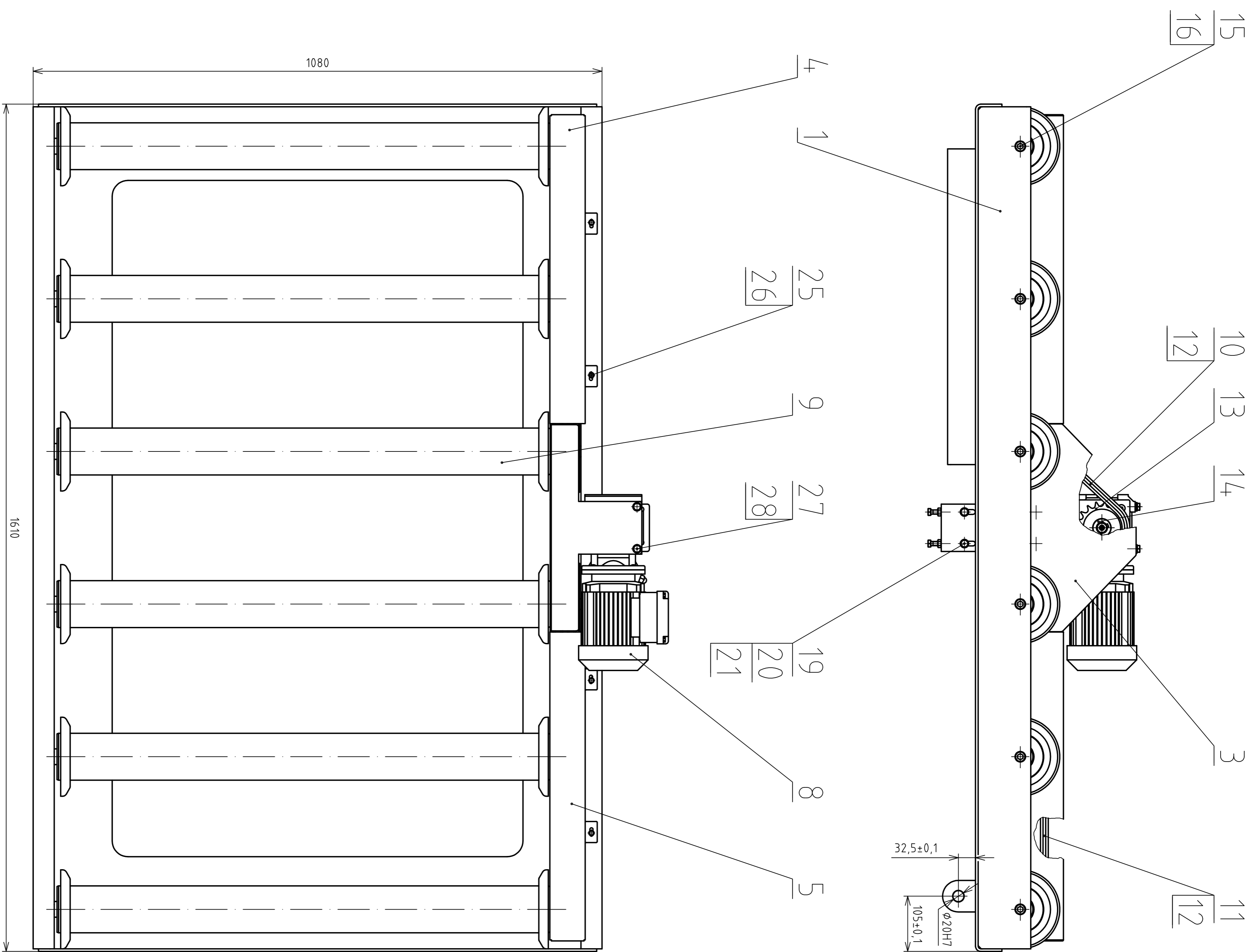
Název

ZDVIŽNÝ POZIČNÍ STŮL

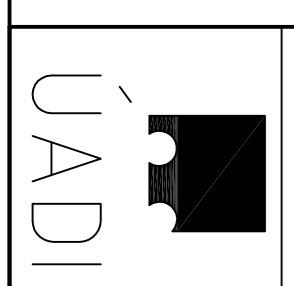
Číslo dokumentu

1-BP14-01/00-K

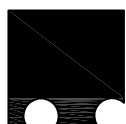
List 1 / 2



Struktura povrchu:		Měřítko	Přesnost	Materiál
1:5		Tolerování	Podlevoar	
Druh dokumentu		Provozní		Hmotnost
VÝKRES SESTAVY				137 kg
Kreslil		Název		
JAN VAJNÁŘ		STŮL		
Schválil		Číslo dokumentu		
		1-BP14-02/00		
Datum vydání		2.4.2014	List 1 / 1	



Číslo polož.	Název - označení	Polotovar	Hmot.	J	Množ.
	Výkres - norma	Materiál			
1	RÁM STOLU		63,5		1
	1-BP14-02/01				
2	DRŽÁK MOTORU		1,5		1
	3-BP14-02/02				
3	KRYT ŘETĚZU STŘEDNÍ		1,6		1
	3-BP14-02/03				
4	KRYT ŘETĚZU LEVÝ		0,7		1
	3-BP14-02/04				
5	KRYT ŘETĚZU PRAVÝ		0,7		1
	3-BP14-02/05				
6					
7					
8	PŘEVODOVÝ MOTOR SEW S37DR63M4		10		1
9	VÁLEČEK 2RK INTERROLL 3950		11,5		6
10	ŘETĚZ - 63 ČLÁNKŮ 10 B - 1		0,83		1
	ČSN 02 3311.2				
11	ŘETĚZ - 53 ČLÁNKŮ 10 B - 1		0,7		4
	ČSN 02 3311.2				
12	SPOJOVACÍ ČLÁNEK - 10 B - 1		0,02		5
	ČSN 02 3311.3				
13	ŘETĚZOVÉ KOLO 5/8" - 18 ZUBŮ		0,76		1
14	UPÍNACÍ POUZDRO TAPER LOCK		0.1		1
15	ŠROUB M12 x 25 - 8.8		0,04		12
	ISO 4762				
16	PODLOŽA - 12 - 140 HV		0,01		12
	ISO 7089				



ÚADI

Druh dokumentu SEZNAM POLOŽEK

Kreslil JAN VAJMAR

Schválil

Datum vydání 2.4. 2014

Název

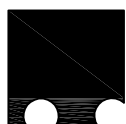
STŮL

Číslo dokumentu

1-BP14-02/00-K

List 1 / 2

Číslo polož.	Název - označení	Polotovár	Hmot.	J	Množ.
	Výkres - norma	Materiál			
17	ŠROUB M8 x 35 - 8.8		0,02		2
	ISO 4017				
18	MATICE M8 - 8		0,01		4
	ISO 4032				
19	ŠROUB M8 x 25 - 8.8		0,02		4
	ISO 4017				
20	MATICE M8 - 8		0,01		4
	4032				
21	PODLOŽKA 8 - 140 HV		0,01		8
	ISO 7089				
22	ŠROUB M8 x 30 - 8.8		0,02		4
	ISO 4017				
23	MATICE M8 - 8		0,01		4
	ISO 4032				
24	PODLOŽKA 8 - 140 HV		0,01		8
	ISO 7089				
25	ŠROUB M5 x 10 - 8.8		0,01		4
	ISO 4017				
26	PODLOŽKA 5 - 140 HV		0,01		4
	ISO 7089				
27	ŠROUB M8 x 25 - 8.8		0,02		2
	ISO 4017				
28	MATICE M8 - 8		0,01		2
	ISO 4032				
29	PODLOŽKA 8 - 140 HV		0,01		2
	ISO 7089				



ÚADI

Druh dokumentu SEZNAM POLOŽEK

Kreslil JAN VAJMAR

Schválil

Datum vydání 2.4. 2014

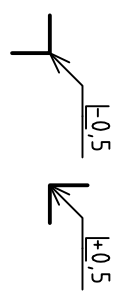
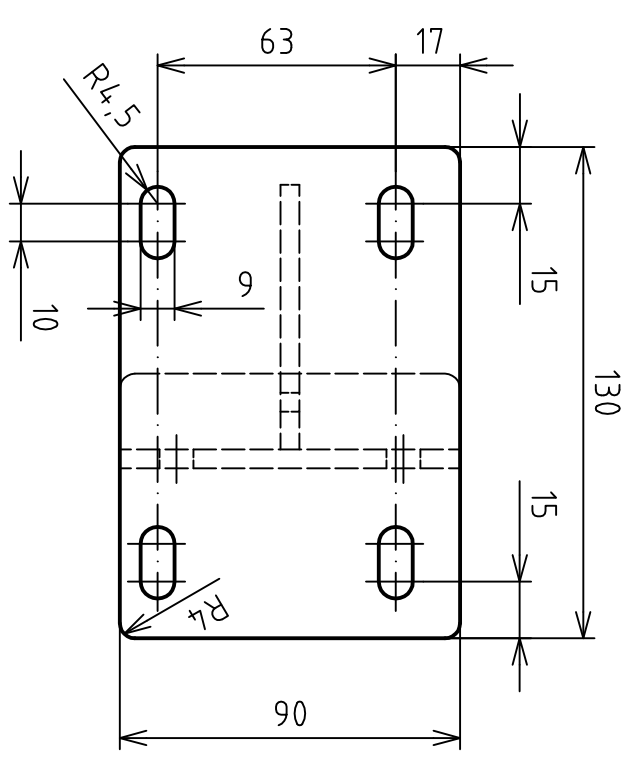
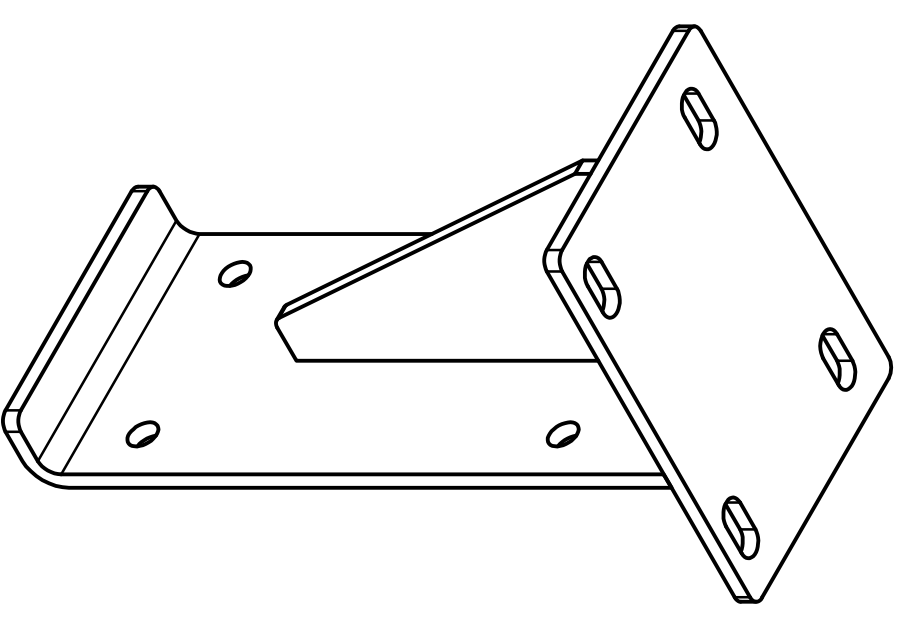
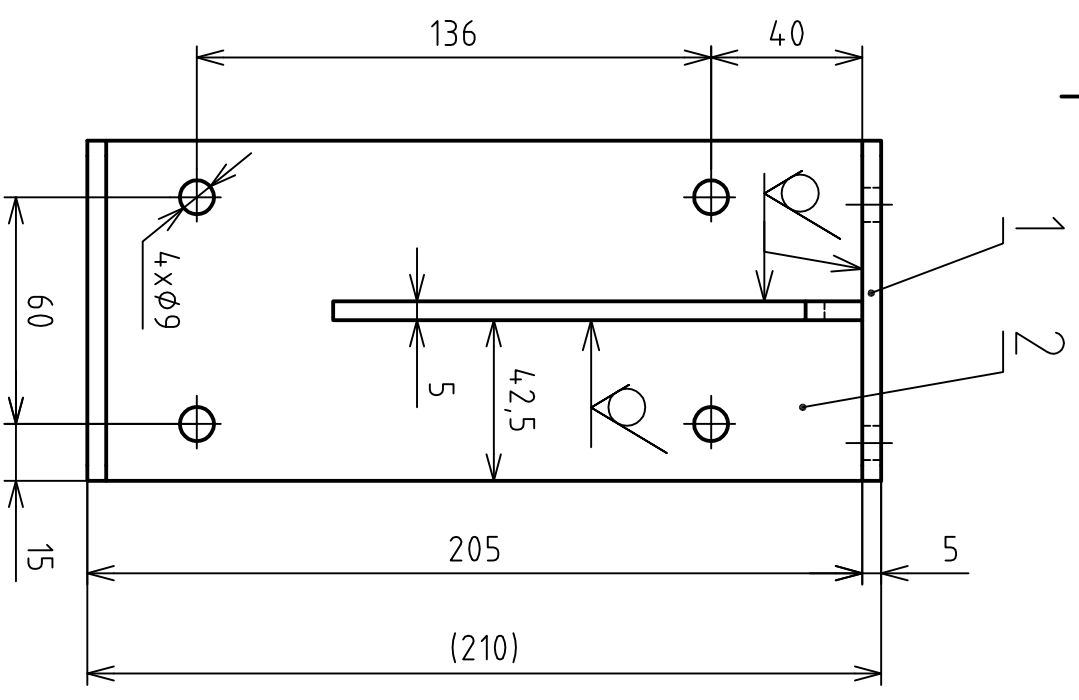
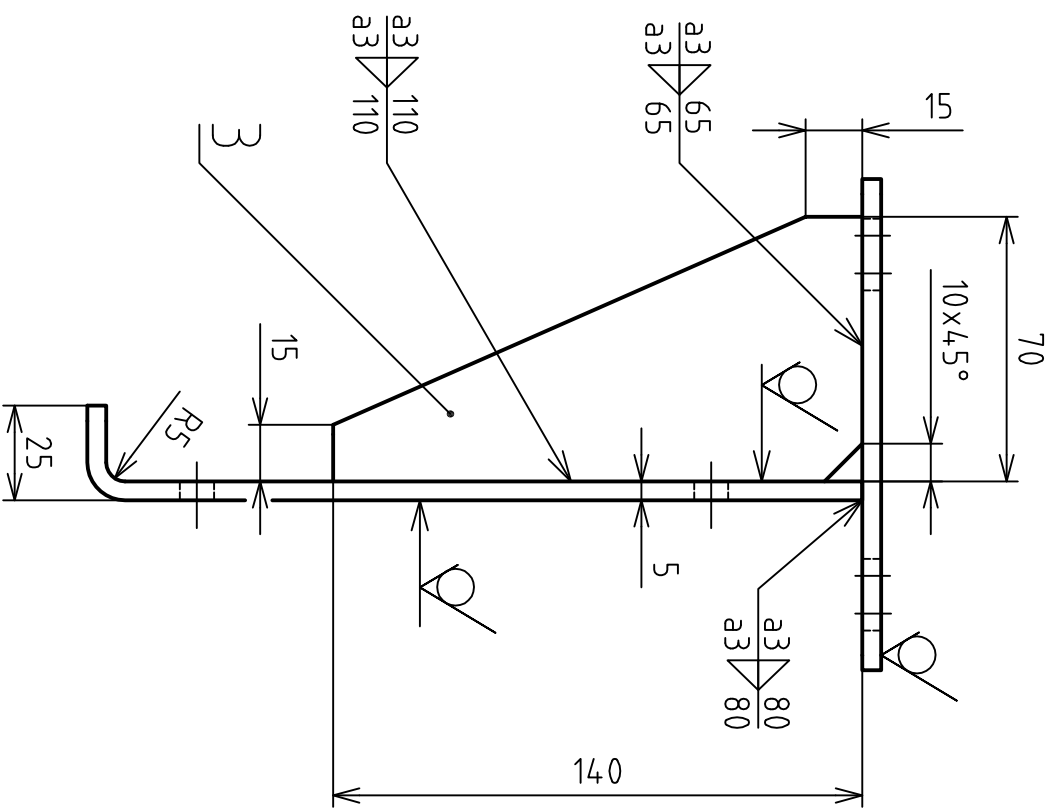
Název

STŮL

Číslo dokumentu


1-BP14-02/00-K

List 2 / 2



HRANY PLOCH
OTRYSKÁNO
CELKOVÁ DÉLKA SVARŮ a3/510
EN ISO 13920 - B F

Struktura povrchu: Ra 12,5	Měřítko 1:2	Přesnost ISO 2768-mH	Material
		Tolerování ISO 8015	Polotovár
		Promítání	Hmotnost 1,5 kg

	Druh dokumentu VÝKRES SVARKU	Název DRŽÁK MOTORU
	Kreslil JAN VAJMAR	Číslo dokumentu 3-BP14-02/02
Schválil	Datum vydání 11.4. 2014	List 1/1

