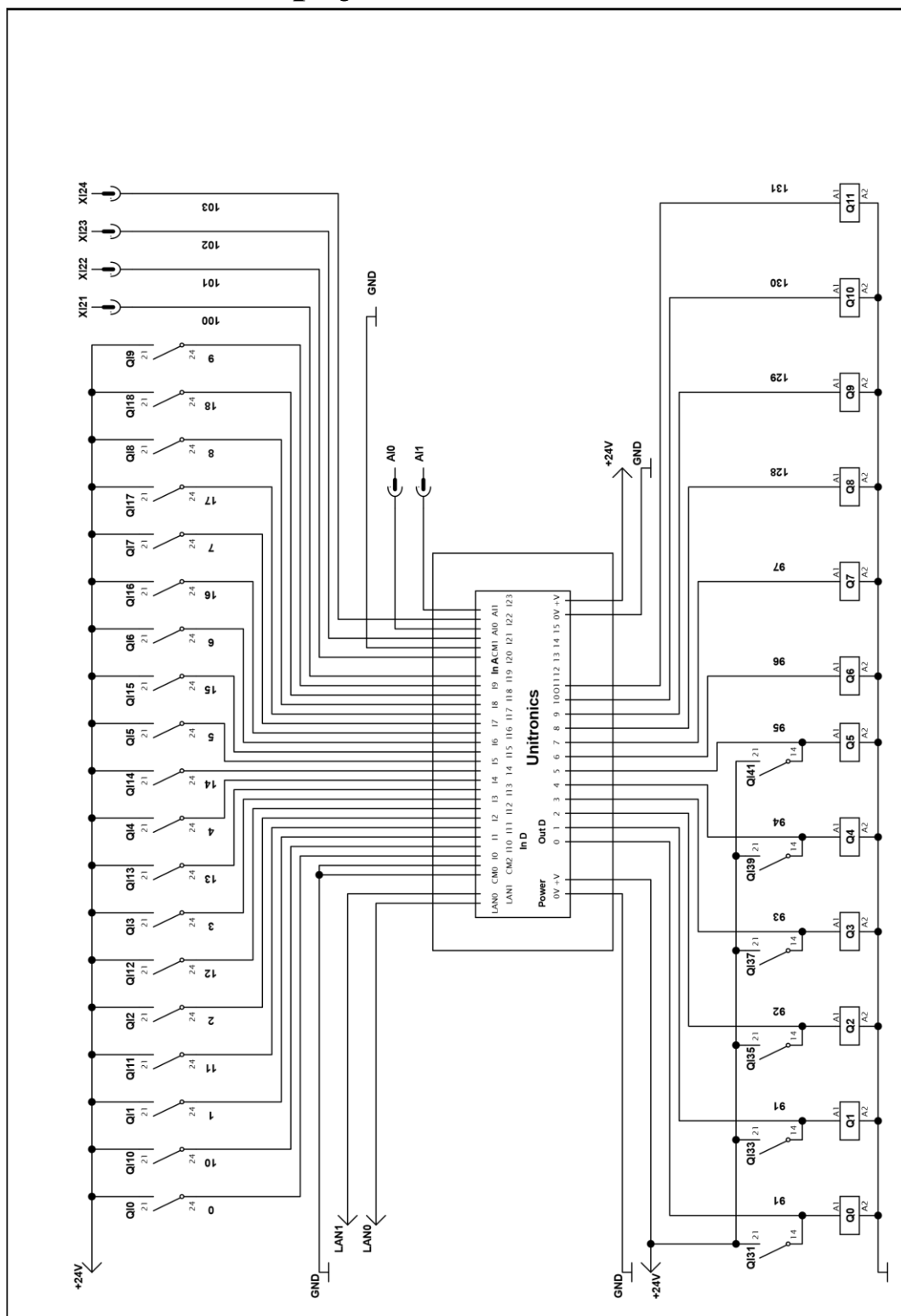
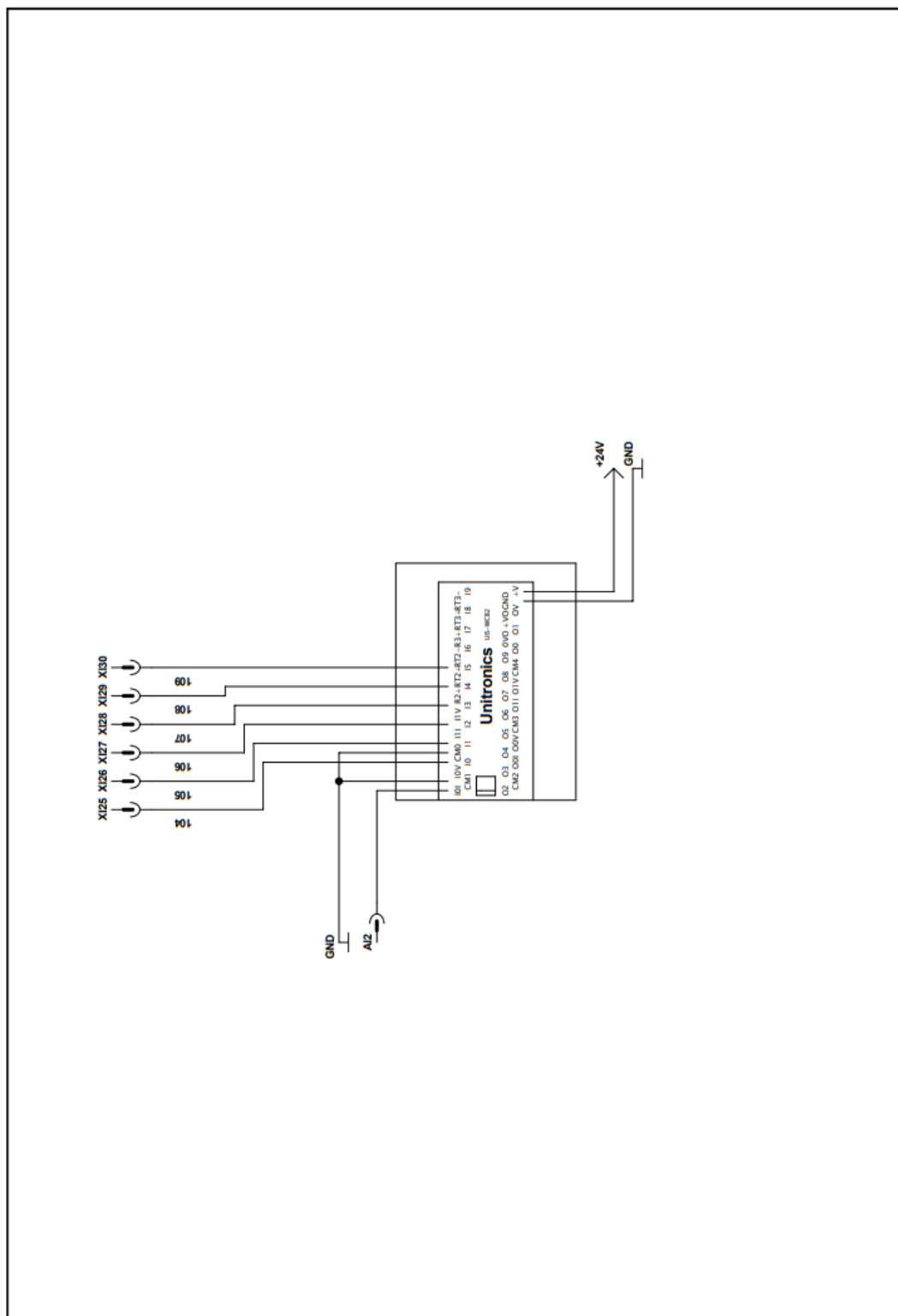


Příloha A - Schémata zapojení

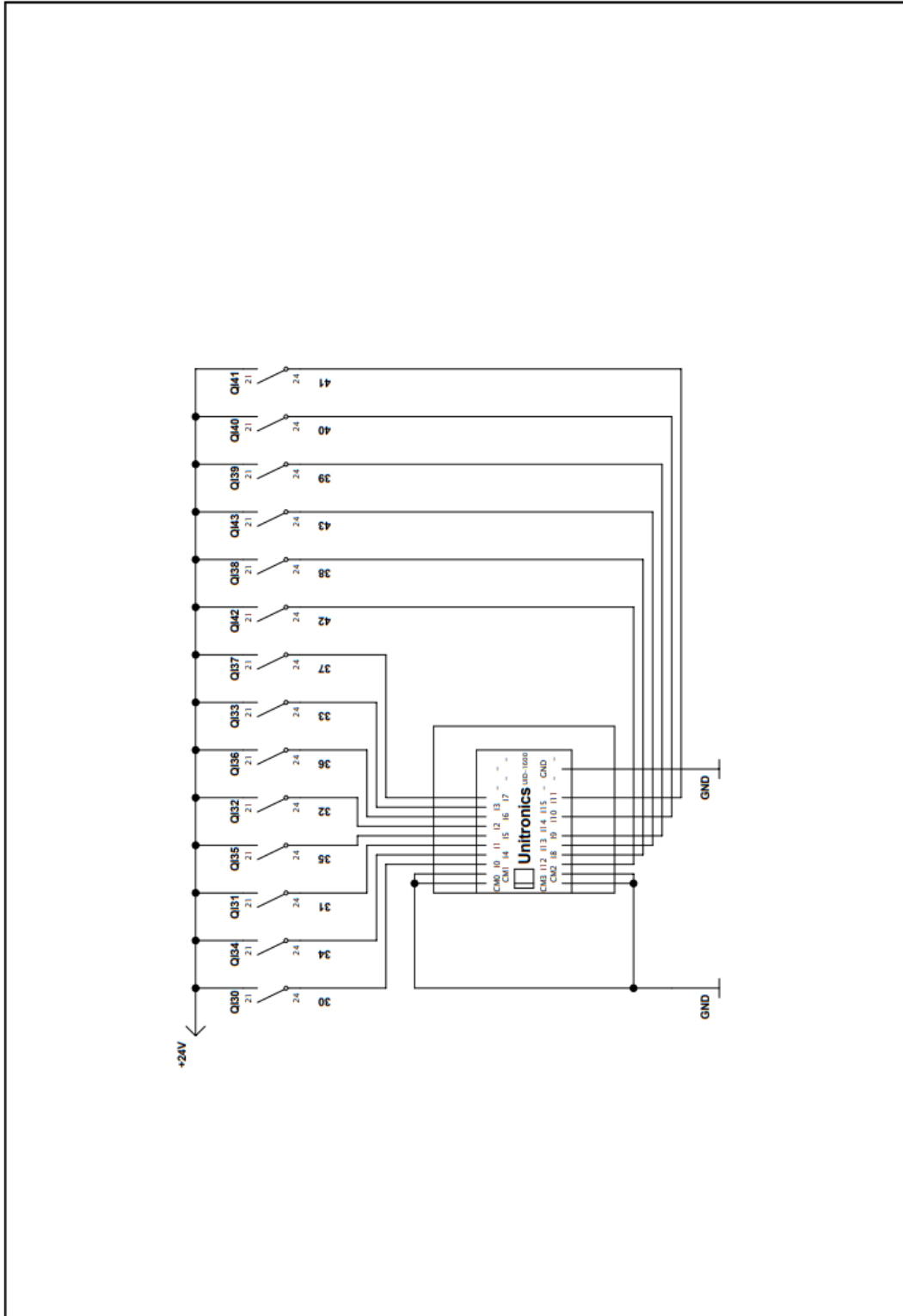
A.1 Schéma zapojení PLC T42



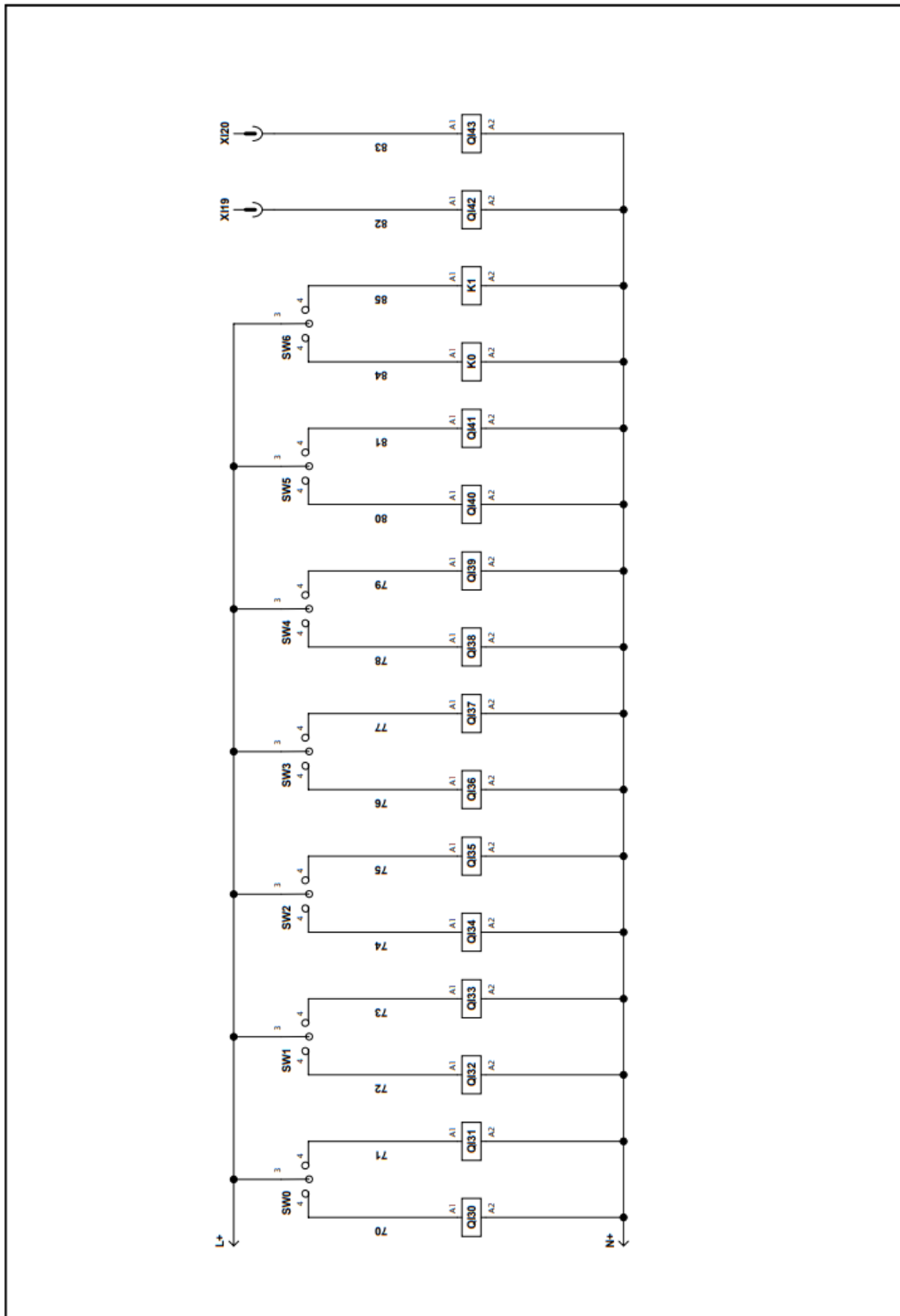
A.2 Schéma zapojení I/O WCB2



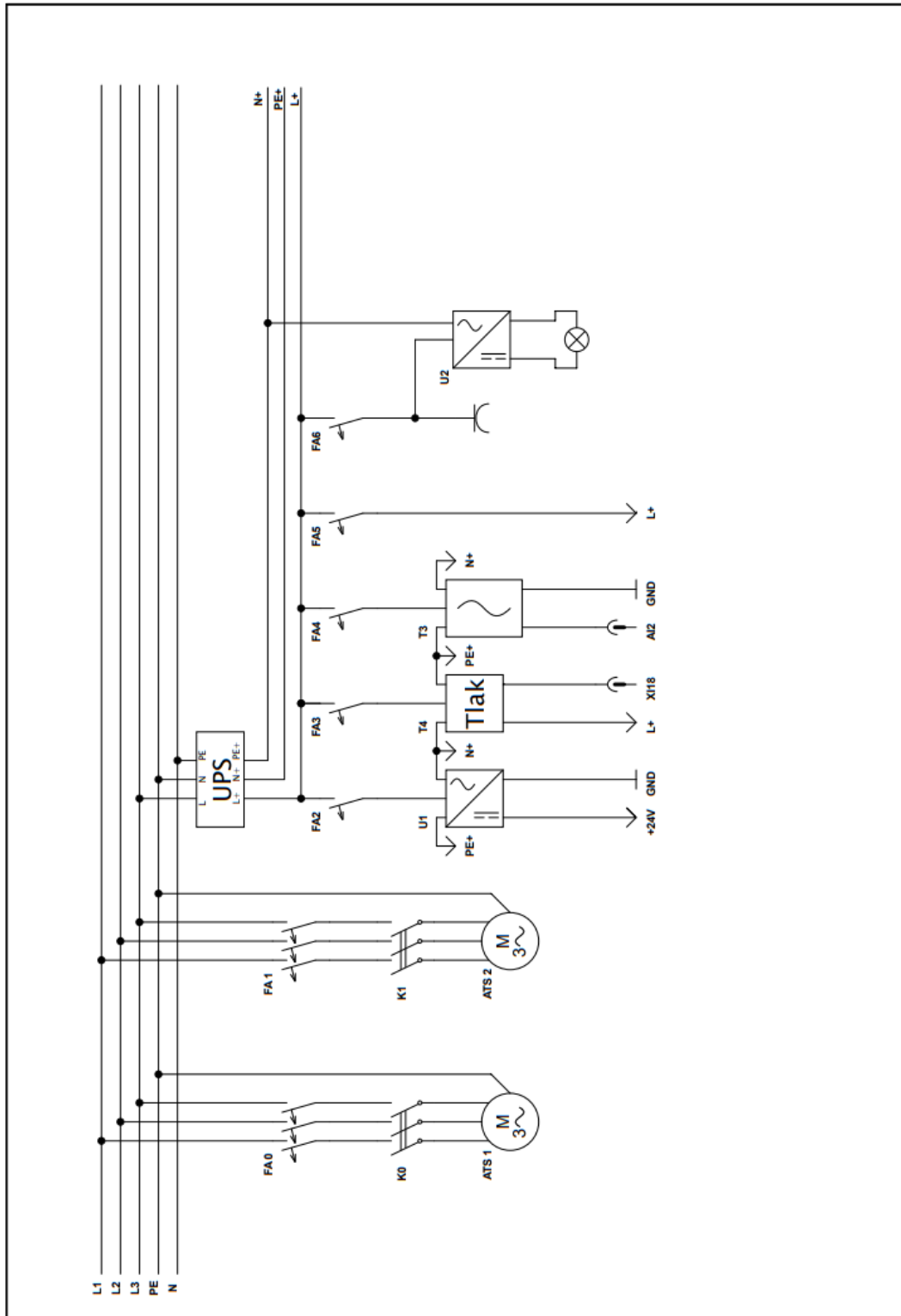
A.3 Schéma zapojení I/O UID-1600



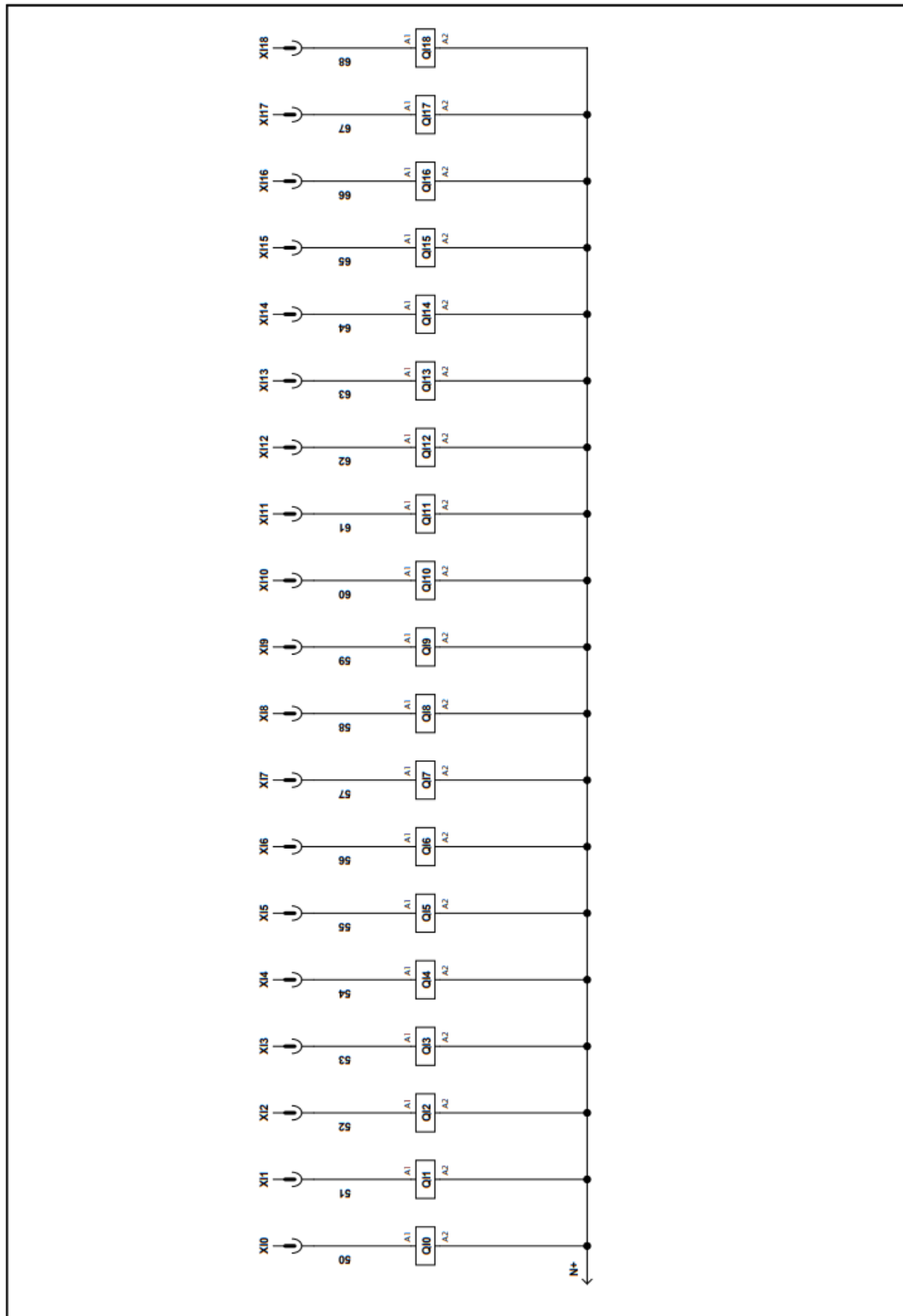
A.4 Schéma zapojení čelního panelu rozvaděče



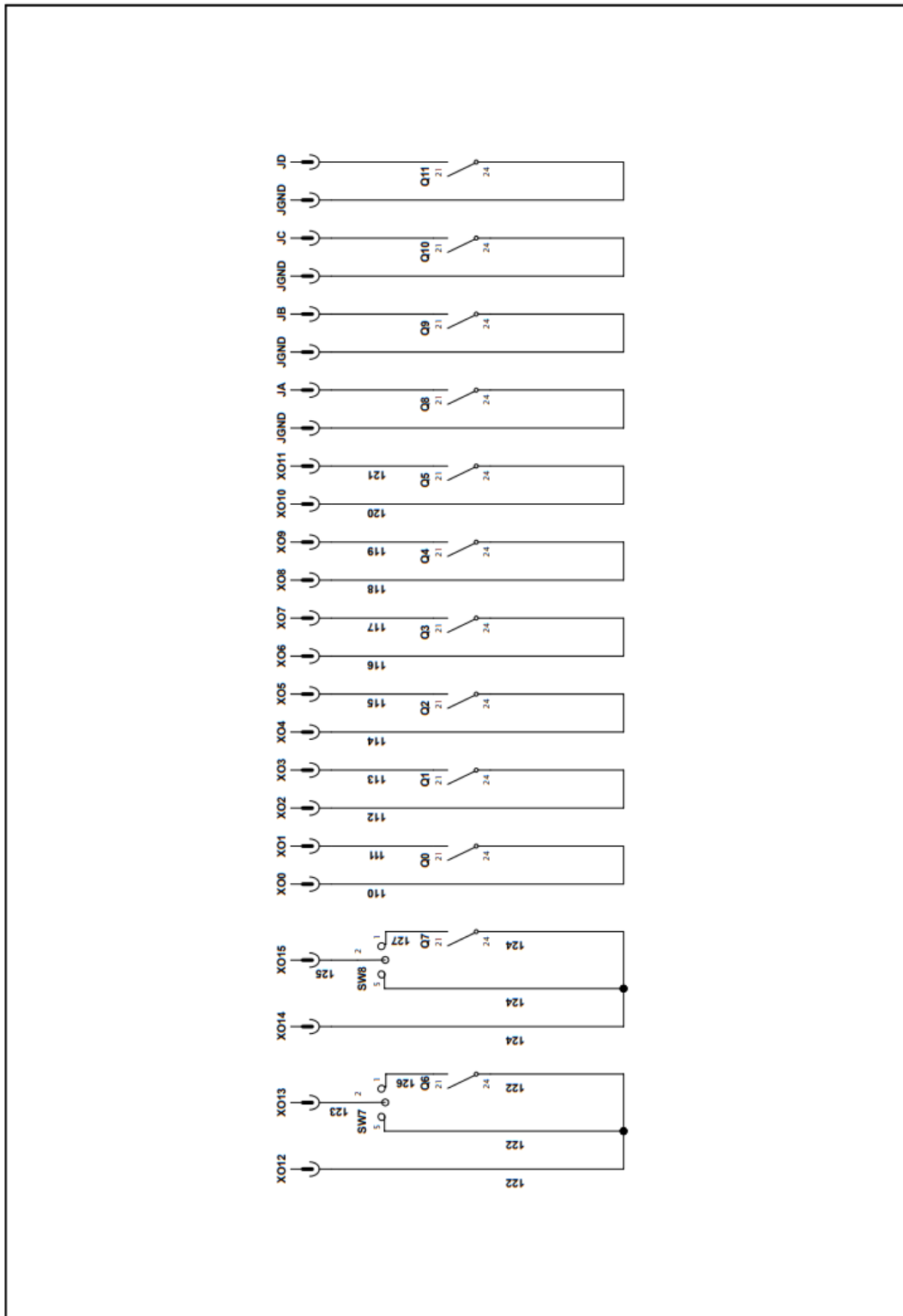
A.5 Schéma zapojení silnoproud



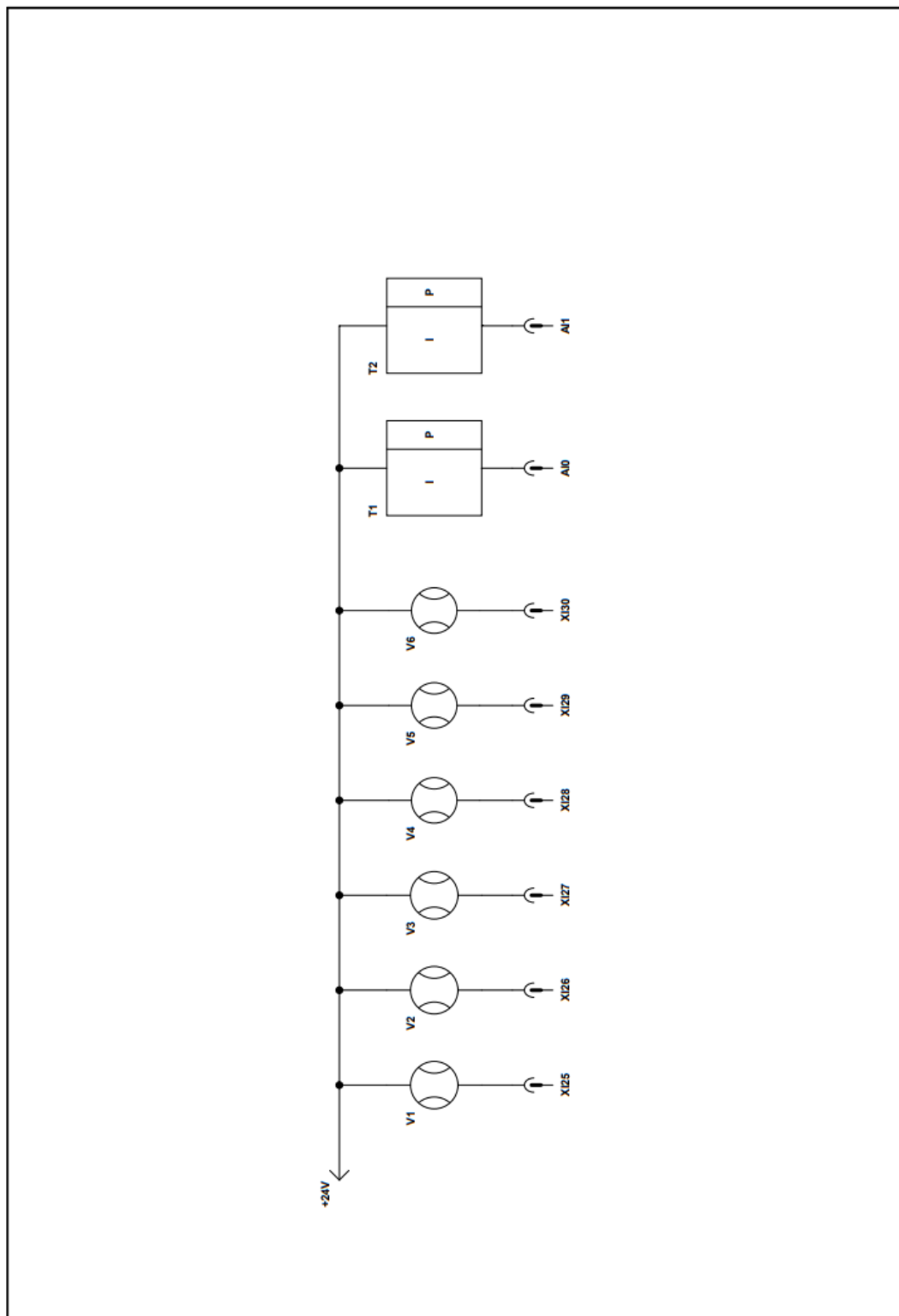
A.6 Schéma zapojení vstupních relé



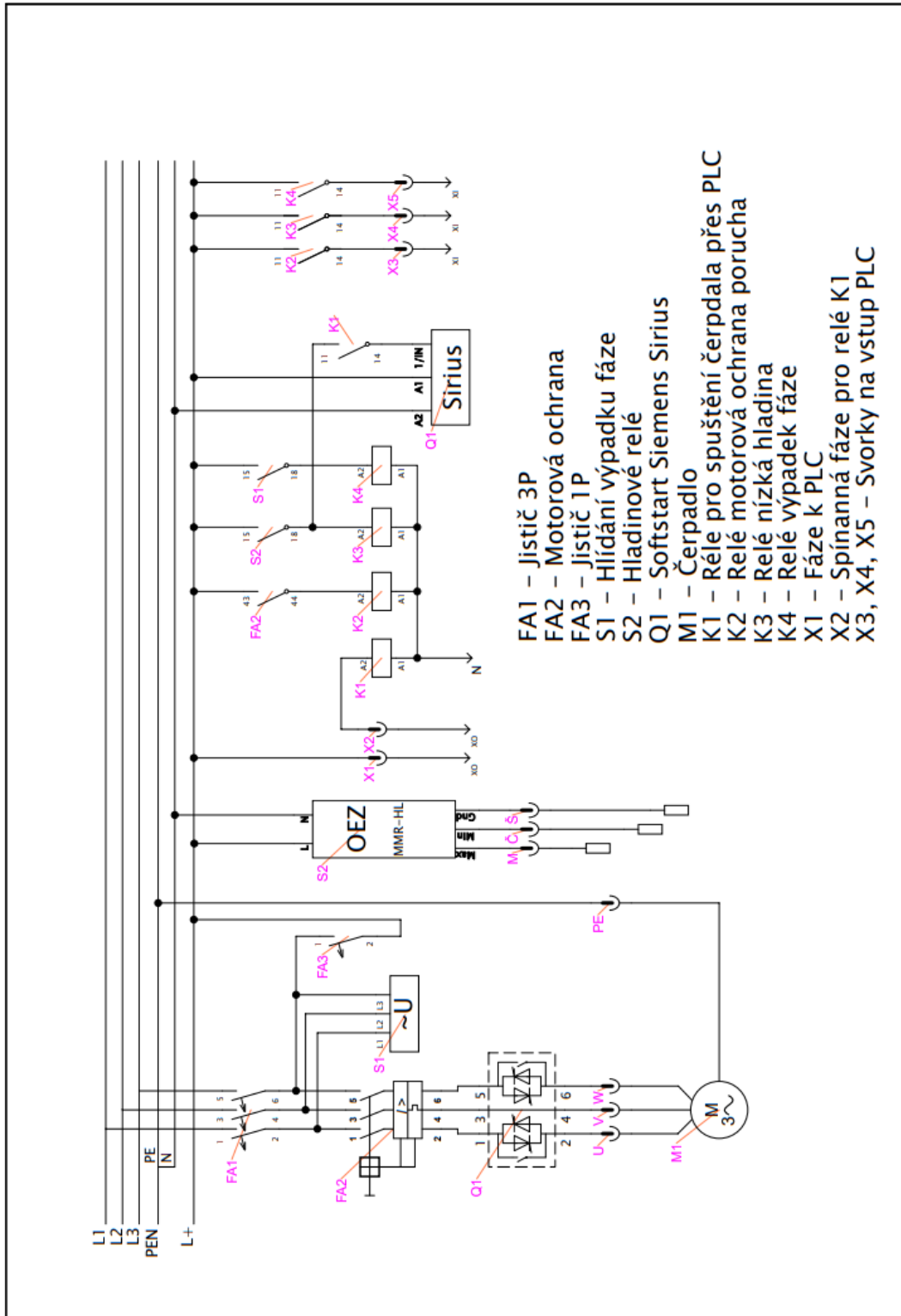
A.7 Schéma zapojení výstupních relé



A.8 Schéma zapojení periférií



A.9 Schéma zapojení ovládacího sloupku



Příloha B - Seznam komponent

Vstupní relé		Vstupní svorky	
QI0	relé hladina studna 1	XI0	svorka hladina studna 1
QI1	relé výpadek fáze studna 1	XI1	svorka výpadek fáze studna 1
QI2	relé tepelná ochrana studna 1	XI2	svorka tepelná ochrana studna 1
QI3	relé hladina studna 2	XI3	svorka hladina studna 2
QI4	relé výpadek fáze studna 2	XI4	svorka výpadek fáze studna 2
QI5	relé tepelná ochrana studna 2	XI5	svorka tepelná ochrana studna 2
QI6	relé hladina studna 3	XI6	svorka hladina studna 3
QI7	relé výpadek fáze studna 3	XI7	svorka výpadek fáze studna 3
QI8	relé tepelná ochrana studna 3	XI8	svorka tepelná ochrana studna 3
QI9	relé hladina studna 4	XI9	svorka hladina studna 4
QI10	relé výpadek fáze studna 4	XI10	svorka výpadek fáze studna 4
QI11	relé tepelná ochrana studna 4	XI11	svorka tepelná ochrana studna 4
QI12	relé hladina studna 5	XI12	svorka hladina studna 5
QI13	relé výpadek fáze studna 5	XI13	svorka výpadek fáze studna 5
QI14	relé tepelná ochrana studna 5	XI14	svorka tepelná ochrana studna 5
QI15	relé hladina studna 6	XI15	svorka hladina studna 6
QI16	relé výpadek fáze studna 6	XI16	svorka výpadek fáze studna 6
QI17	relé tepelná ochrana studna 6	XI17	svorka tepelná ochrana studna 6
QI18	relé tlakový spínač filtr	XI18	svorka tlakový spínač filtr
QI19	relé plovák nízká hladina	XI19	svorka plovák nízká hladina
QI20	relé plovák vysoká hladina	XI20	svorka plovák vysoká hladina
QI30	relé aut. studna 1	XI21	svorka ATS1 chod
QI31	relé ruka studna 1	XI22	svorka ATS1 nízký tlak
QI32	relé aut. studna 2	XI23	svorka ATS2 chod
QI33	relé ruka studna 2	XI24	svorka ATS2 nízký tlak
QI34	relé aut. studna 3	XI25	svorka vodoměr 1
QI35	relé ruka studna 3	XI26	svorka vodoměr 2
QI36	relé aut. studna 4	XI27	svorka vodoměr 3
QI37	relé ruka studna 4	XI28	svorka vodoměr 4
QI38	relé aut. studna 5	XI29	svorka vodoměr 5
QI39	relé ruka studna 5	XI30	svorka vodoměr 6
QI40	relé aut. studna 6		
QI41	relé ruka studna 6	Analogové vstupy	
QI42	relé plovák nízká hladina	A10	svorka výška hladiny
QI43	relé plovák vysoká hladina	A11	svorka výstupní tlak
		A12	svorka průtokoměr

Výstupní relé		Výstupní svorky	
Q0	relé sepnutí studna 1	XO0	svorky sepnutí studny 1
Q1	relé sepnutí studna 2	XO1	
Q2	relé sepnutí studna 3	XO2	svorky sepnutí studny 2
Q3	relé sepnutí studna 4	XO3	
Q4	relé sepnutí studna 5	XO4	svorky sepnutí studny 3
Q5	relé sepnutí studna 6	XO5	
Q6	relé ATS1 chod	XO6	svorky sepnutí studny 4
Q7	relé ATS2 chod	XO7	
Q8	relé vstup Jablotron A	XO8	svorky sepnutí studny 5
Q9	relé vstup Jablotron B	XO9	
Q10	relé vstup Jablotron C	XO10	svorky sepnutí studny 6
Q11	relé vstup Jablotron D	XO11	
		XO12	svorky ATS1 chod
		XO13	
		XO14	svorky ATS2 chod
		XO15	
Přepínače		Jističe	
SW0	přepínač aut. 0 ruka studna 1	FA0	jistič ATS1
SW1	přepínač aut. 0 ruka studna 2	FA1	jistič ATS2
SW2	přepínač aut. 0 ruka studna 3	FA2	jistič zdroj 230AC/24DC
SW3	přepínač aut. 0 ruka studna 4	FA3	jistič tlakoměr
SW4	přepínač aut. 0 ruka studna 5	FA4	jistič průtokoměr
SW5	přepínač aut. 0 ruka studna 6	FA5	jistič
SW6	přepínač ATS1 ATS2	FA6	jistič zásuvky
SW7	přepínač aut. 0 ruka ATS1		
SW8	přepínač aut. 0 ruka ATS2		
Stykače		Snímače	
K0	stykač ATS1	T1	sonda výška hladiny ve vodojemu
K1	stykač ATS2	T2	talkový snímač na výstupu
		T3	průtokoměr
Zdroje napětí		T4	tlakový spínač u filtru
U1	Zdroj napětí 230AC/24DC		
U2	Zdroj napětí 230AC/12DC		