



# VYSOKÉ UČENÍ TECHNICKÉ V BRNĚ

BRNO UNIVERSITY OF TECHNOLOGY

## FAKULTA ELEKTROTECHNIKY A KOMUNIKAČNÍCH TECHNOLOGIÍ

FACULTY OF ELECTRICAL ENGINEERING AND COMMUNICATION

## ÚSTAV ELEKTROTECHNOLOGIE

DEPARTMENT OF ELECTRICAL AND ELECTRONIC TECHNOLOGY

## PŘÍPRAVA LABORATORNÍ ÚLOHY PŘEDMĚTU EKOLOGIE VÝROBY

PREPARATION OF LABORATORY EXERCISE FOR SCHOOL SUBJECT ECOLOGY IN MANUFACTURING

### BAKALÁŘSKÁ PRÁCE

BACHELOR'S THESIS

### AUTOR PRÁCE

AUTHOR

Lucie Balcárková

### VEDOUCÍ PRÁCE

SUPERVISOR

doc. Ing. Petr Bača, Ph.D.

BRNO 2019

# Bakalářská práce

bakalářský studijní obor **Mikroelektronika a technologie**

Ústav elektrotechnologie

**Studentka:** Lucie Balcárková

**ID:** 195265

**Ročník:** 3

**Akademický rok:** 2018/19

**NÁZEV TÉMATU:**

## Příprava laboratorní úlohy předmětu Ekologie výroby

**POKYNY PRO VYPRACOVÁNÍ:**

Vytvořte laboratorní úlohu pro předmět Ekologie výroby na téma: Vliv vodní páry na množství dopadajícího slunečního záření. Laboratorní úlohu zpracujte kompletně, včetně teoretického rozboru, detailního popisu měření a vzorového zpracování naměřených hodnot.

**DOPORUČENÁ LITERATURA:**

Podle pokynů vedoucího práce.

**Termín zadání:** 4.2.2019

**Termín odevzdání:** 30.5.2019

**Vedoucí práce:** doc. Ing. Petr Bača, Ph.D.

**Konzultant:**

**doc. Ing. Jiří Háze, Ph.D.**  
*předseda oborové rady*

**UPOZORNĚNÍ:**

Autor bakalářské práce nesmí při vytváření bakalářské práce porušit autorská práva třetích osob, zejména nesmí zasahovat nedovoleným způsobem do cizích autorských práv osobnostních a musí si být plně vědom následků porušení ustanovení § 11 a následujících autorského zákona č. 121/2000 Sb., včetně možných trestněprávních důsledků vyplývajících z ustanovení části druhé, hlavy VI. díl 4 Trestního zákoníku č.40/2009 Sb.

## **Abstrakt**

Práce se zabývá problematikou návrhu laboratorní úlohy na vybrané téma a sdružuje teoretické poznatky potřebné k pochopení principu a funkce navrhovaného systému. Teoretický návrh je rozpracován z pohledu fyzikálních principů, fyzické proveditelnosti, elektronické náročnosti, uživatelské obsluhy, správnosti funkce systému jako celku a zhodnocena je také jeho ekonomická stránka. Dále je v práci podrobně rozebrána praktická realizace zvolené úlohy, a to na základě shromážděných teoretických poznatků, srovnání dostupných možností, výsledků provedených měření.

## **Klíčová slova**

Skleníkový efekt, laboratorní úloha, vodní pára, Solar Power Meter, intenzita ozáření

## **Abstract**

The thesis deals with the design of laboratory task on selected topics and brings together theoretical knowledge needed to understand the principle and function of the proposed system. The theoretical design is elaborated from the point of view of physical principles, physical feasibility, electronic difficulty, user service, correctness of the system, and its economic aspect. Furthermore, the practical implementation of the chosen task is discussed in detail, based on the collected theoretical knowledge, a comparison of the available options and the results of the measurements made.

## **Keywords**

Greenhouse effect, laboratory task, water vapor, Solar Power Meter, Irradiance

### **Bibliografická citace:**

BALCÁRKOVÁ, Lucie. *Příprava laboratorní úlohy předmětu Ekologie výroby*. Brno, 2019. Dostupné také z: <https://www.vutbr.cz/studenti/zav-prace/detail/119559>. Bakalářská práce. Vysoké učení technické v Brně, Fakulta elektrotechniky a komunikačních technologií, Ústav elektrotechnologie. Vedoucí práce Petr Bača.

## **Poděkování**

Děkuji vedoucímu semestrálního projektu doc. Ing. Petru Bačovi, Ph.D. za účinnou metodickou, pedagogickou a odbornou pomoc a další cenné rady při zpracování projektu.

Děkuji panu doc. Ing. Vítězslavu Novákovi, Ph.D. za odbornou pomoc při měření spekter záření zdrojů světla.

Děkuji panu doc. Ing. Jiřímu Vaňkovi, Ph.D. za cenné rady při výběru měřicího přístroje a za poskytnutí důležitých teoretických informací.

Děkuji dobrovolníkům, kteří se zúčastnili testování.

V Brně dne 29. května 2019

.....  
podpis autora

# Obsah

1.	Úvod .....	8
2.	Skleníkový efekt .....	9
3.	Pronikání elektromagnetického záření atmosférou.....	13
4.	Princip měření.....	14
5.	Návrh měřicí aparatury .....	15
5.1	Nádoba .....	15
5.2	Generátor vodní páry .....	16
5.3	Měřicí přístroj .....	17
5.4	Zdroj spojitého elektromagnetického záření.....	17
5.5	Senzory pro zjištění relativní vlhkosti a teploty .....	19
5.6	Displej pro vypisování naměřených hodnot .....	19
5.7	Ventilátory.....	19
5.8	Zdroj 12 V .....	20
6.	Měřicí přístroj .....	20
6.1	Chyba měření vlivem ostatních skleníkových plynů.....	23
7.	Světelný zdroj .....	24
7.1	Měření zářivých spekter běžných zdrojů světla .....	25
7.1.1	Měření zářivých spekter I. (bez paraboly).....	26
7.1.2	Měření zářivých spekter II. (s parabolou) .....	31
7.1.3	Rozptyl záření použitými parabolami .....	34
7.2	Měření intenzity záření vybraným měřicím přístrojem ANAHEIM SCIENTIFIC H115.....	36
7.3	Vybraný zdroj spojitého elektromagnetického záření.....	37
7.4	Změna spektra vyzařování vybraného zdroje záření v čase .....	38
7.4.1	Změna spektra vyzařování vybraného zdroje záření v čase, bez chlazení .....	39
7.4.2	Vliv stálého externího chlazení vybraného zdroje záření na jeho spektrum v čase	40
8.	Model měřicí sestavy a součástí.....	42
8.1	Vyvíječ vodní páry .....	42
8.2	Ventilátor .....	43
8.3	DHT senzor .....	44
8.4	Solar Power Meter.....	44
8.5	Zdroj 12 V .....	45
8.6	Celá měřicí sestava .....	46
9.	Schéma zapojení a program.....	47
9.1	Arduino a periferie .....	47
9.1.1	Kód programu Arduina .....	47
9.2	Ovládání napájení ventilátoru a zdroje záření.....	48
10.	Sestavená laboratorní úloha a výsledky měření.....	49
11.	Závěr .....	52

# Seznam symbolů a zkratek

## Zkratky:

FEKT	...	Fakulta elektrotechniky a komunikačních technologií
VUT	...	Vysoké učení technické v Brně
IR	...	Infrared (Infračervené)
SPM	...	Solar Power Meter

## Symboly:

$\Delta S$	...	element plochy	[m <sup>2</sup> ]
r	...	vzdálenost	[m]
$\Delta\Omega$	...	element prostorového úhlu	[sr]
$\Phi$	...	zářivý tok	[W]
I	...	svítivost	[W/sr]
E	...	intenzita záření	[W/m <sup>2</sup> ]
L	...	zářivý výkon	[W]
U	...	napětí	[V]
I	...	proud	[A]

# 1. ÚVOD

V posledních letech je velmi často zmiňovaným tématem skleníkový efekt, a to jak v médiích, tak ve vědeckých pracích. Řeší se vliv skleníkových plynů na globální oteplování Země a ve snaze předejít nezvratným změnám v ekosystému jsou na základě získaných poznatků legislativně redukovány emise skleníkových plynů, zvláště pak oxidu uhličitého. Dnes existují i metody, jak nejen redukovat emise, ale také jak odčerpávat oxid uhličitý z atmosféry, řeší se otázka využití biomasy a mnoho dalšího. Celkově se tato snaha o ochranu a udržení současného ekosystému dá označit jako jedna ze složek ekologického chování člověka.

Důraz na ekologičnost je vyžadován v mnoha výrobních průmyslových odvětvích i v elektronické výrobě, což je podpořeno množstvím norem a zákonů, kterými je nutno se při výrobě elektronických zařízení řídit. Tématem ekologie z hlediska elektronické výroby se na FEKT VUT zabývá předmět Ekologie výroby, který je zařazen do navazujícího magisterského studia. Cílem této práce je vytvořit laboratorní úlohu, která by studentům výše zmíněného předmětu názorně předvedla fungování konkrétního principu přímo či nepřímo souvisejícího s ekologií ve výrobě.

Neekologická výroba se může projevit mnoha způsoby. Pokud jde o nadměrnou produkci odpadních materiálů, nastává riziko vzniku skládek. Zacházení s nebezpečnými materiály může při nedostatečných opatřeních vést k úniku nebezpečných látek do půdy, povrchových, nebo podzemních vod. Při spalování může docházet ke znečištění ovzduší. Specifickým znečištěním ovzduší je vypouštění skleníkových plynů do atmosféry. Mnoho z tzv. skleníkových plynů se totiž v přírodě běžně vyskytuje a jejich výskyt je mnohdy dokonce zásadní pro život rostlin nebo živočichů. Nejedná se tedy o znečištění, které by přímo poškozovalo prostředí, ve kterém žijeme. Problém nastává, pokud je v atmosféře příliš vysoká koncentrace těchto plynů, což může vést až k oteplení planety nad kritickou mez.

Jako téma laboratorní práce byl zvolen vliv atmosférické vlhkosti na množství dopadajícího elektromagnetického záření. V práci bude rozpracován návrh měřicí sestavy.

## 2. SKLENÍKOVÝ EFEKT

Země přijímá energii ze Slunce ve formě elektromagnetického záření, které ohřívá její povrch. Přebytečná energie je poté opět vyzářena ze zemského povrchu do okolí. Na základě výpočtů by Země měla mít teplotu mnohem nižší než 0 °C, tak tomu ale není. Skutečná průměrná teplota Země je asi 14 °C. Rozdíl je způsoben přítomností atmosféry, která určitou část záření absorbuje a odráží zpět k povrchu, a tím ohřívá planetu. Tento jev je označován jako skleníkový efekt. [1][2]

Atmosféra je složena z mnoha různých plynů, z nichž ne všechny se podílí na skleníkovém efektu. Složení atmosféry se běžně udává jako 78 % dusíku, 21 % kyslíku a 1 % dalších plynů [3]. Toto základní rozdělení však není vypovídající z hlediska množství skleníkových plynů v atmosféře a je třeba zjistit podrobnější složení atmosféry.

**Tabulka 2.1 Složení suché a čisté atmosféry v blízkosti povrchu Země [4]**

Plyn	Chem. značka	% objemu
dusík	N <sub>2</sub>	78,084
kyslík	O <sub>2</sub>	20,948
argon	Ar	0,934
<i>oxid uhličitý</i>	<i>CO<sub>2</sub></i>	<i>0,031</i>
neon	Ne	0,001 818
hélium	He	0,000 524
<i>metan</i>	<i>CH<sub>4</sub></i>	<i>0,000 200</i>
krypton	Kr	0,000 114
vodík	H <sub>2</sub>	0,000 050
<i>oxid dusný</i>	<i>N<sub>2</sub>O</i>	<i>0,000 050</i>
xenon	Xe	0,000 009
oxid siřičitý	SO <sub>2</sub>	0 až 0,000 100
<i>ozón</i>	<i>O<sub>3</sub></i>	<i>0 až 0,000 007</i>
oxid dusičitý	NO <sub>2</sub>	0 až 0,000 002
čpavek	NH <sub>3</sub>	stopy
oxid uhelnatý	CO	stopy
jód	J <sub>2</sub>	stopy

Tabulka 2.1 uvádí podrobné složení atmosféry v blízkosti povrchu planety, některé plyny, které hrají velkou roli ve skleníkovém efektu, zde však uvedeny nejsou. Mezi hlavní skleníkové plyny patří vodní pára, oxid uhličitý (CO<sub>2</sub>), metan (NH<sub>4</sub>), oxid dusný (N<sub>2</sub>O), a ozón (O<sub>3</sub>) [1], přičemž vodní pára není v tabulce zmíněna.

Koncentrace vodní páry v atmosféře se běžně neuvádí, její množství je totiž závislé na několika faktorech. Vodní páry může být v atmosféře mezi 0-4 % v závislosti na místě, ročním období, denní době i počasí [5]. V chladných a suchých arktických oblastech může být koncentrace nižší než 1 %, v teplých a vlhkých tropických oblastech naopak může koncentrace vodní páry dosahovat až 4 %. [6] Relativní vlhkost atmosféry během roku se pohybuje v rozsahu 6-85 %. [3]

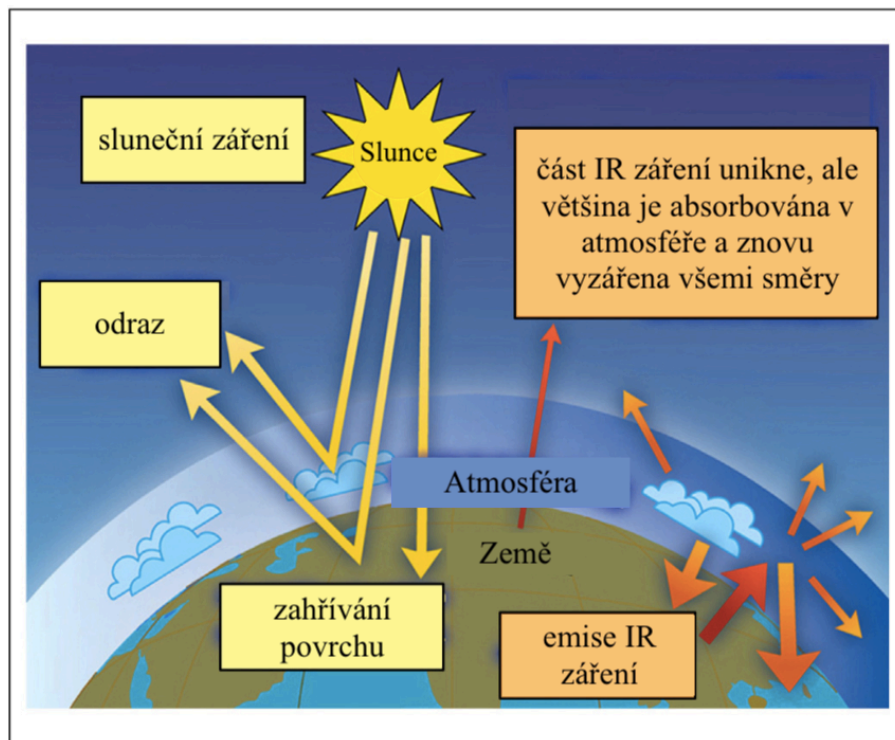
Z výše uvedeného plyne, že v atmosféře je ze skleníkových plynů v nejvyšší koncentraci zastoupena vodní pára, druhým plynem s nejvyšší koncentrací je CO<sub>2</sub>, následuje metan, N<sub>2</sub>O a O<sub>3</sub>. Schopnost těchto plynů reagovat na záření dopadající na Zemi se ale také podstatně liší. V Tabulce 2.2 je pro srovnání uvedeno, jaké poměrné množství CO<sub>2</sub> by zapříčinilo skleníkový efekt o stejné intenzitě jako ostatní plyny.

**Tabulka 2.2 Srovnání skleníkových plynů vůči CO<sub>2</sub> z hlediska schopnosti interakce s dopadajícím zářením [7]**

Skleníkový plyn	Koncentrace (roky)		Změna oproti roku 1780	Ekvivalent CO <sub>2</sub>
	1780	1995		
vodní pára	0,2 - 4 %, průměrně 1,3 %		-	>10 000
CO <sub>2</sub>	280 ppm	360 ppm	+ 29 %	1
CH <sub>4</sub>	0,70 ppm	1,70 ppm	+ 143 %	20
N <sub>2</sub> O	280 ppb	310 ppb	+ 11 %	200
Ozón (O <sub>3</sub> )	-	82 ppb	Globální množství pokleslo ve stratosféře a vzrostlo v blízkosti povrchu	2000

Ke skleníkovému efektu dochází díky přítomnosti skleníkových plynů v atmosféře Země. Aby měl Zemský povrch teplotu vhodnou pro život, je tedy nutná přítomnost plynů, které jsou schopné přijímat dopadající záření, a tím pádem udržovat tepelnou energii při povrchu planety. Vlnové délky záření, které prochází atmosférou až

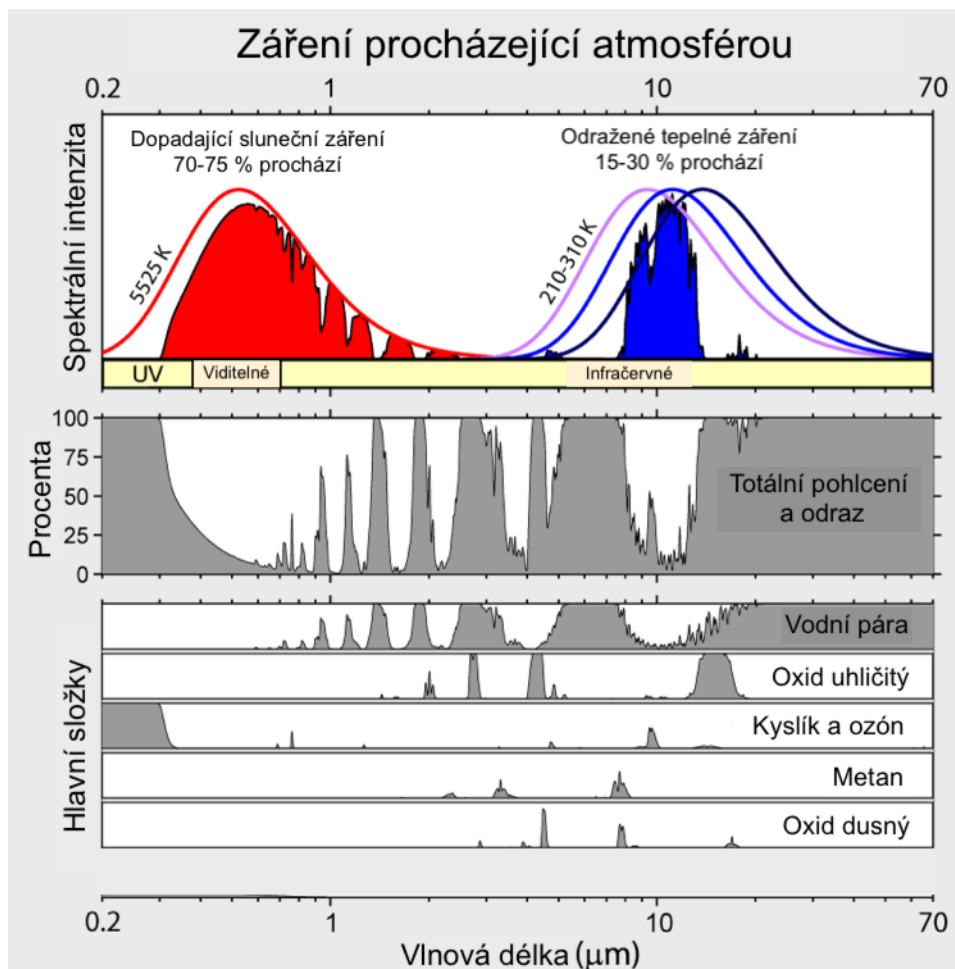
k zemskému povrchu a zahřívají ho, zahrnují především viditelnou a blízkou infračervenou (IR) část spektra. Povrch Země energii ve formě záření přijímá, ale přijatou energii také vyzařuje. [3]



**Obrázek 2.1 Princip skleníkového efektu [2]**

Vyzařování z povrchu probíhá na vlnových délkách v oblasti středně dlouhých a dlouhých IR vln. Velká část energie na těchto vlnových délkách reaguje s molekulami skleníkových plynů a tím pádem je zadržena v atmosféře. Dochází k ohřevu troposféry i povrchu Země. [3]

Každý skleníkový plyn je schopen reagovat pouze s určitou částí záření (okolí konkrétních vlnových délek), které se v atmosféře vyskytuje. Molekuly, resp. atomy jsou schopny přijímat pouze takovou energii, která může způsobit změnu stavu molekuly, resp. atomu, což vychází z chemických vlastností jednotlivých plynů.



**Graf 2.1 Spektrum záření procházejícího atmosférou a absorpční spektra významných skleníkových plynů [7]**

Na základě informací z Grafu 2.1, složení atmosféry uvedeného v Tabulce 2.1 a srovnání uvedeného v Tabulce 2.2 vyplývá, že vodní pára je nejúčinnějším skleníkovým plynem přítomným v atmosféře Země. Zajímavostí je, že při ohřívání atmosféry způsobeném skleníkovým efektem dochází k jevu, kdy teplejší atmosféra je schopna zadržovat více vodní páry, což vede k dalšímu ohřátí atmosféry a ta je schopna zadržovat ještě více vodní páry. Tento jev bývá označován jako pádivý skleníkový efekt. [2]

Důsledky globálního oteplování se stávají stále vážnějšími, patří mezi ně např. tání ledovců a sněhových pokrývek, degradace permafrostu, zvyšování hladiny oceánů, oteplování oceánů (vedoucí i k migraci nebo zániku části podmořského života), změny průměrných teplot v různých částech světa, sucha, větší oblačnost a mnoho dalšího. [1]

### 3. PRONIKÁNÍ ELEKTROMAGNETICKÉHO ZÁŘENÍ ATMOSFÉROU

Při průchodu elektromagnetického záření atmosférou dochází k několika jevům, které ovlivňují záření dopadající na povrch Země. Aby byla zajištěna správnost výsledků laboratorní úlohy, je potřeba jednotlivé jevy zkoumat a zjistit do jaké míry jsou pozorovatelné v měřítku laboratorní úlohy, tedy do jaké míry ovlivňují výsledek:

- Odraz od atmosféry
- Interakcí se skleníkovými plyny v atmosféře
- Rayleighovým rozptylem (rozptylem molekul)
- Mieovým rozptylem (rozptylem částic prachu a nečistot)
- Změna zářivého spektra Slunce (resp. zdroje záření)
- Změna spektra vlivem zvýšené oblačnosti

Laboratorní úloha se zaměřuje na vliv vodní páry při průchodu elektromagnetického záření atmosférou, takže interakce se skleníkovými plyny a vliv zvýšené oblačnosti je vlastní podstatou úlohy. Naproti tomu odraz od atmosféry je z tohoto hlediska nepodstatný, stejně jako i Mieův rozptyl, jelikož vliv prachových částic je v měřítku laboratorní úlohy zanedbatelný.

Rayleighův rozptyl, tedy rozptyl záření na molekulách plynu v atmosféře, se bude projevovat i v rámci měření laboratorní úlohy, zvláště pak se zvyšujícím se množstvím molekul vodní páry v nádobě. Jde o rozptyl záření bez změny jeho vlnové délky. Vliv tohoto jevu nelze separovat ani spolehlivě zjistit, bude se tedy promítat i do výsledků měření úlohy, a to neznámou měrou.

Ke změně zářivého spektra Slunce dochází vlivem změny tloušťky vrstvy atmosféry, přes níž záření prochází – při svítání a soumraku, kdy je Slunce nízko na obloze prochází záření přes širší vrstvu atmosféry než kolem poledne. Změna spektra zdroje záření by však mohla nastat z úplně jiného důvodu, což bude rozebráno v kapitole 7.4 Změna spektra vyzařování vybraného zdroje záření v čase.

## 4. PRINCIP MĚŘENÍ

Na základě teoretických poznatků zmíněných v úvodu byl vybrán jeden skleníkový plyn, na kterém bude simulován skleníkový efekt, a tím je vodní pára, protože je nejúčinnějším skleníkovým plynem.

Princip měření spočívá ve vytvoření měřicí sestavy, kde ze zdroje vycházející záření prochází vrstvou vygenerované vodní páry uvnitř nádoby, což simuluje jev, kdy záření prochází nejnižší vrstvou atmosféry – troposférou [5]. Průchod vodní párou způsobí, že část záření je nevratně absorbována molekulami  $H_2O$ , část je absorbována a zase vyzářena do prostoru, část je odražena a část záření proniká párou až na senzor měřicího přístroje.

Výsledkem takového měření při kontrolované změně koncentrace vodní páry je závislost množství pronikajícího záření na relativní vlhkosti.

## 5. NÁVRH MĚŘICÍ APARATURY

Na základě teoretických poznatků byla navržena měřicí aparatura simulující malou část atmosféry (troposféry), ve které bude zkoumán vliv vlhkosti na množství procházejícího elektromagnetického záření.

### Návrh měřicí aparatury zahrnuje:

- uzavřenou nádobu
- generátor vodní páry
- zdroj spojitého elektromagnetického záření
- měřicí přístroj pro měření množství elektromagnetického záření
- senzory pro zjištění relativní vlhkosti a teploty
- display pro vypisování měřených hodnot
- ventilátor
- zdroj 12 V pro napájení elektroniky a zdroje elektromagnetického záření

### 5.1 Nádoba

Nádoba slouží především k udržení prostředí s nastavenými podmínkami pro měření. Další funkcí nádoby je konstrukční upevnění ostatních prvků měřicí aparatury, především pak elektroniky (kromě samotného měřicího přístroje).

Velikost nádoby musí být přizpůsobena prostorovým podmínkám laboratoře, kde bude úloha umístěna a také samotnému měření. Když bude nádoba příliš malá, vliv vodní páry nemusí být skrze tenkou vrstvu vodní páry dobře pozorovatelný. Naopak když bude nádoba příliš velká, bude dlouho trvat, než se celý objem zaplní vodní párou a dojde k ustálení podmínek, což nepříjemně prodlouží celkový čas měření.

Jako tvar nádoby je nejvhodnější zvolit kvádr, protože je nejméně náročný na výrobu a jako vhodný materiál se jeví běžné, dobře zpracovatelné plasty. Materiál nádoby by však neměl zásadním způsobem ovlivňovat měření, tedy by měl co nejméně interagovat s elektromagnetickým zářením. V takovém případě bude docházet ke vniku okolního

elektromagnetického záření do nádoby, ale nebude docházet k odrazům záření vycházejícího ze zdroje od stěn nádoby v takové míře, v jaké by k nim docházelo, kdyby byl materiál pro záření nepropustný, přičemž tyto vnitřní odrazy by mohly měření ovlivňovat.

Detailní model nádoby je uveden v kapitole 8 Model měřicí sestavy.

## 5.2 Generátor vodní páry

Za použití tzv. výrobniku studené páry bude vodní pára generována pomocí piezoměniče, tedy pomocí inverzního piezoelektrického jevu.

Piezoměnič je destička z piezokeramického materiálu, která má vlastní rezonanční frekvenci na základě rozměrů této destičky. Pokud přiložíme k piezoměniči střídavé napětí, začne se uplatňovat inverzní piezoelektrický jev a tloušťka destičky se bude vlivem přiloženého napětí měnit. Změna rozměrů je sama o sobě velmi těžko pozorovatelná, protože se pohybuje v řádech nanometrů. [8] Má však za následek kmitání destičky na určité frekvenci.

V jedné půlplně kmitu se deformací destičky piezoměniče vytváří v jejím velmi blízkém okolí vysoký podtlak, čímž se na straně destičky, která je v kontaktu s vodou, tvoří bublinky (Obrázek 5.1 uprostřed). Ve druhé půlplně kmitu, kdy se vlivem změny polarity přiloženého napětí destička piezoměniče deformuje na opačnou stranu, dojde k odtržení bublinek, které se následným pohybem vody vlivem dalšího kmitání šíří směrem vzhůru k vodní hladině. Po několika kmitech (závisí na hloubce ponoření piezoměniče) se takto vzniklé bublinky dostanou až k hladině, tím opouští kapalinu a šíří se ve formě vodní páry vzduchem (Obrázek 5.1 vpravo). [9][10][11]



**Obrázek 5.1 Princip vyvíjení vodní páry pomocí piezoměniče [9]**

Tato přeměna je účinná nezávisle na teplotě vody, ze které je vodní pára generována.

### 5.3 Měřicí přístroj

Měřicí přístroj má být schopen měřit množství dopadajícího světla na jeho senzor, a to ideálně v takovém spektrálním rozsahu, kdy se projevuje skleníkový efekt zapříčiněný pouze vodní párou. Kladeny jsou také požadavky na cenu a vyhovující přesnost a citlivost přístroje, stejně jako na jeho praktické provedení.

Problematika požadavků na měřicí přístroj je podrobně rozebrána v kapitole 6 Měřicí přístroj.

### 5.4 Zdroj spojitého elektromagnetického záření

Pro pochopení další části textu je potřeba definovat některé fyzikální pojmy. V následující části práce jsou pro objasnění požadavků na zdroj elektromagnetického záření použity fyzikální veličiny definované pouze pro vlnové délky světla. Jelikož se práce věnuje elektromagnetickému záření jako celku, byly v definičních vztazích nahrazeny veličiny týkající se pouze světla veličinami zahrnující celé elektromagnetické spektrum. Nutné bylo tedy i správně vyjádřit jednotky takto pozměněných veličin. Obecně platné fyzikální principy byly zachovány.

- **Prostorový úhel** je podíl sférické plochy  $\Delta S$  v  $m^2$  a druhé mocniny vzdálenosti od plochy (poloměru sféry)  $r$  v metrech:  $\Delta\Omega = \frac{\Delta S}{r^2}$  [sr] (5.1)

- **Zářivý tok**  $\Phi$  vyjadřuje množství energie elektromagnetického záření, které projde za jednotku času určitou plochou v prostoru, kterým se záření šíří. Zářivý tok je udáván ve wattech  $[\Phi] = W$ .

- **Svítivost:** Svítivost  $I$  bodového zdroje v daném směru lze definovat jako podíl zářivého toku  $\Delta\Phi$  vyzářeného zdrojem v tomto směru do malého prostorového úhlu  $\Delta\Omega$  a velikosti tohoto prostorového úhlu.

$$I = \frac{\Delta\Phi}{\Delta\Omega} \quad [W/sr] \quad (5.2)$$

- **Intenzita záření** (nebo také jen Ozáření) je veličina, která je již závislá na vzdálenosti ozářené plochy od zdroje. Ozáření  $E$  závisí na části zářivého toku  $\Delta\Phi$ , který dopadá kolmo na plochu o obsahu  $\Delta S$ , což popisuje vztah

$$E = \frac{\Delta\Phi}{\Delta S} \quad [W/m^2]. \quad (5.3)$$

Pokud použijeme vyjádření elementu prostorového úhlu a definiční vztah svítivosti, můžeme vztah pro intenzitu záření přepsat jako

$$E = \frac{I}{r^2} \quad [W/m^2]. \quad (5.4)$$

Tento vztah platí pouze pro případ, že zářivý tok dopadá kolmo na plochu.

- **Zářivý výkon**  $L$  je souhrnný výkon ve wattech  $[L] = W$ , který těleso vyzařuje do prostoru jako elektromagnetické záření. Na příklad žárovka s výkonem 100 W vyzařuje těchto 100 W ve formě elektromagnetického záření (celkový vyzářený výkon všech druhů elektromagnetického záření je 100 W).

Výše uvedené definice byly převzaty z portálu Encyklopedie fyziky, v seznamu literatury zdroj [12].

### **Požadavky na zdroj spojitého elektromagnetického záření:**

Základní požadavek na zdroj je jeho spektrum vyzařování, které musí zahrnovat všechny vlnové délky, které odpovídají rozsahu měřicího přístroje. Dalším požadavkem je dostatečný zářivý výkon zdroje v tomto spektrálním rozsahu, protože intenzita záření klesá s druhou mocninou vzdálenosti od zdroje, jak popisuje vztah (4.4)

Z výše uvedeného plyne, že je důležité vybrat vhodný zdroj záření z hlediska jeho výkonu i spektra záření a k tomu vhodně navrhnout velikost nádoby, ve které bude měření prováděno.

Zdrojům záření je věnována samostatná kapitola 7 Světelný zdroj.

## 5.5 Senzory pro zjištění relativní vlhkosti a teploty

Měření teploty a vlhkosti je důležité z hlediska monitorování podmínek uvnitř nádoby a zaznamenání výsledné závislosti. Na základě aktuální relativní vlhkosti v nádobě a údaje zaznamenaného pomocí měřicího přístroje bude vyhodnocena závislost těchto dvou veličin.

Měření bude prováděno přes digitální senzor teploty a vlhkosti DHT22 (AM2302) kompatibilní s platformou Arduino, který je přesnější než druhý dostupný model DHT11.

**Tabulka 5.1 Srovnání důležitých parametrů senzoru teploty a vlhkosti DHT11 a DHT22 podle údajů distributora [13] [14]**

Typ	Rozsah měření vlhkosti [%]	Přesnost měření vlhkosti [%]	Rozsah měření teploty [°C]	Přesnost měření teploty [°C]	Odezva senzoru
DHT 11	20 až 90	±5	0 až +50	±2	< 5 s
DHT 22	0 až 100	±2	-40 až +125	±0,5	2 s

## 5.6 Displej pro vypisování naměřených hodnot

Okamžité hodnoty teploty a vlhkosti budou vypisovány na 16x2 LCD displej kompatibilní s platformou Arduino.

## 5.7 Ventilátory

Studená pára generovaná piezoměničem je těžší než vzduch, a proto vytváří vrstvu nasycené páry, která postupně „roste“ k vrchní stěně nádoby. Aby došlo k homogenizaci prostředí a měření tak bylo spolehlivé, je potřeba tuto vrstvu neustále promíchávat se zbylým vzduchem v nádobě. Ventilátory jsou tudíž nezbytnou součástí aparatury.

## 5.8 Zdroj 12 V

Pro napájení Arduina, ventilátoru a zdroje elektromagnetického záření bude použit průmyslový 12V zdroj s dostatečným výkonem a zdvojeným výstupem. Jeden výstup bude použit pro napájení Arduina a ventilátoru a na druhý výstup bude připojen zdroj záření. Napájené prvky budou od zdroje odděleny vlastním spínačem a samotný zdroj bude opatřen hlavním spínačem.

## 6. MĚŘICÍ PŘÍSTROJ

Cílem této práce je sestavit vhodnou měřicí aparaturu pro zjištění jednoduché závislosti měřených veličin sloužící k výukovým účelům. Měření má být proto názorné, snadno reprodukovatelné, a ne příliš citlivé na podmínky okolí. Nejedná se o precizní vědecký experiment. Z tohoto důvodu je kladen důraz na nízké náklady, ale zároveň na vyhovující spolehlivost a dostatečnou přesnost pro výuku.

Interakce vodní páry s elektromagnetickým zářením probíhá ve velké části spektra, což ale prakticky není možné zachytit jediným jednoduchým laboratorním experimentem. Část spektra, které se bude úloha věnovat je tedy omezena především spektrálním rozsahem senzoru měřicího přístroje a spektrem vyzařování použitého zdroje světla.

Bylo zváženo použití několika různých typů přístrojů:

- **Light Meter** – používá se např. při měření osvětlení interiéru v kancelářích, nemocnicích apod. Měří intenzitu záření v jednotkách lux, fc nebo cd/m<sup>2</sup>. Spektrální rozsah je většinou neuveden, takže je předpokládáno viditelné záření. Některé přístroje zahrnují viditelné a UV záření (opět bez konkrétního spektrálního rozsahu), což je nevyhovující. V UV oblasti se silně projevuje skleníkový efekt kyslíku a ozonu, které v našem experimentálním pracovišti mít nebudeme.

- **Solar Power Meter** – používá se např. k nalezení vhodného umístění solárních panelů a nastavení jejich vhodného sklonu. Měří světelný, resp. zářivý výkon ve  $W/m^2$  nebo  $Btu/ft^2 \cdot h$ . Spektrální rozsah buď neuveden nebo cca 400-1000 nm.
- **IR Power Meter** – obdoba přístroje předchozího typu, jen pro jiné vlnové délky, konkrétně 1000-1700 nm. [15]

Light Meter je z podstaty nevyhovující kvůli jeho možné citlivosti na UV záření.

Rozhodování mezi typy IR Power Meter a Solar Power Meter bylo obtížnější, protože jak vlnové délky 400-1000 nm tak 1000-1700 nm zahrnují skleníkový efekt zapříčiněný převážně vodní párou. Z Grafu 2.1 je zřejmé, že se v obou těchto oblastech také setkáváme se skleníkovým efektem vlivem kyslíku (na vlnových délkách přibližně 700, 800 a 1400 nm) a oxidu uhličitého (přibližně 1500 a 1700 nm). Toto rušení je však zanedbatelné vzhledem k vodní páře a pravděpodobně srovnatelné s chybou měření. Problematika chyby měření vlivem ostatních skleníkových plynů je řešena na konci této kapitoly.

Dalším kritériem pro výběr se stalo provedení měřicího přístroje a jeho možnosti. IR Power Meter ve vhodném provedení, které by se dalo využít pro laboratorní úlohu se mi podařilo najít pouze jeden [15]. Vhodným provedením se rozumí, že zařízení je přizpůsobené pro snadnou manipulaci, obsahuje ovládací prvky, výrobcem je definována jeho spolehlivost a přesnost, případně má přístroj možnost volby měřicího rozsahu a další.

Největší nevýhodou IR Power Meteru je senzor vestavěný do těla měřicího přístroje, což znesnadňuje manipulaci a pohodlné odečítání hodnoty z displeje při měření. Solar Power Meter (SPM) je naopak na trhu snadno dostupný od různých výrobců a jeho provedení (externí senzor) je pro naše účely vhodnější. Následně srovnávané parametry konkrétních přístrojů jsou uvedeny v tabulce níže.

**Tabulka 6.1 Srovnání vybraných parametrů měřicích přístrojů typu SPM**

Výrobce	Typ	Spektrum [nm]	Rozsah : Rozlišení [W/m <sup>2</sup> ]	Vzorek [s]	Hmotnost [g]	Baterie	Cena*	CZK**
ATP	ALX-1307	??	0~1999 : 1	0,25	250	3x1,5 V	£ 45	1300
MECO	936 SPM	400~1100	0,00~99,99 : 0,01; 100,0~999,9 : 0,1; 1000~2000 : 1	0,4	220	9 V	₹ 14500	4400
TENMARS	TM_207	??	0~2000 : 0,1	0,25	150	9 V	\$ 150	3300
AMPROBE	SOLAR-100	??	0~1999 : ??	0,25	150	9 V	€ 175	4500
TES	TES 132	400~1000	0~2000 : 1	0,25	320	6x1,5 V	\$ 360	8000
HT	HT204	??	0~1999 : 1	0,25	150	9 V	\$ 250	5500
<b>ANAHEIM SCIENTIFIC</b>	<b>H115</b>	<b>400~1100</b>	<b>0~40,00 : 0,01; 0~400,0 : 0,1; 0~2000 : 1</b>	<b>0,25</b>	<b>250</b>	<b>9 V/ adapter</b>	<b>\$ 399,99</b>	<b>8800</b>
DILOG	SL 101	??	0~1999 : 1	0,25	208	9 V	\$ 99,99	2200

Na základě předchozího srovnání byl vybrán SPM od výrobce Anaheim Scientific (model H115), který má spektrální rozsah 400-1100 nm, tři měřicí rozsahy, rychlé vzorkování a jako jediný má možnost napájení přes adaptér, což je v případě statické laboratorní úlohy velká výhoda.



**Obrázek 6.1 Vybraný měřicí přístroj ANAHEIM SCIENTIFIC H115 [16]**

\* Cena uvedená v oranžovém poli je cena odhadnutá na základě údajů různých internetových obchodů. V ostatních případech je uvedena cena stanovená výrobcem.

\*\* Cena uvedená v českých korunách je přepočítaná podle kurzů aktuálních v den sestavování tabulky.

## 6.1 Chyba měření vlivem ostatních skleníkových plynů

Vybraný měřicí přístroj má spektrální rozsah 400–1100 nm. V této části spektra se projevuje kromě vodní páry i vliv ozónu na vlnových délkách 700 a 800 nm, jak bylo řešeno dříve. Ozonu je ve vzduchu cca 82 ppb, množství vodní páry je proměnné, ale pohybuje se v řádech desetin nebo jednotek %. Vodní páry je tedy ve vzduchu minimálně  $10^7$ krát více než ozónu a z Tabulky 2.2 vyplývá, že vodní pára je více jak 5krát účinnější z hlediska absorpce záření.

Chyba měřicího přístroje je  $\pm 10 \text{ W/m}^2$  nebo 5 %, přičemž vždy uvažujeme tu interpretaci, která se projeví jako větší chyba přístroje při samotném měření, tedy:

- Pro rozsah  $40 \text{ W/m}^2$  je maximální chyba  $\pm 10 \text{ W/m}^2$
- Pro rozsah  $400 \text{ W/m}^2$  je maximální chyba  $\pm 20 \text{ W/m}^2$
- Pro rozsah  $4000 \text{ W/m}^2$  je maximální chyba  $\pm 200 \text{ W/m}^2$

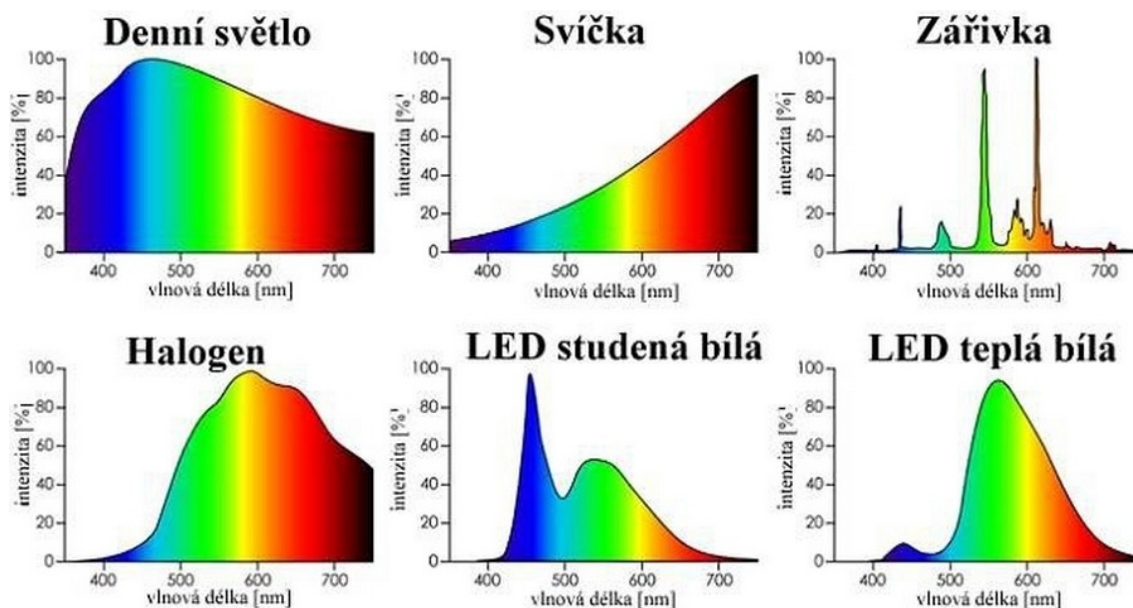
Z výše uvedeného plyne, že chyba měření způsobená vlivem ostatních skleníkových plynů je zanedbatelná vůči vodní páře i vůči chybě měřicího přístroje. Nemá tedy smysl ji uvažovat při měření.

## 7. SVĚTELNÝ ZDROJ

Za důležité parametry světelného zdroje je považován jeho zářivý výkon a spektrum, jak již bylo zmíněno v kapitole 4.4 Zdroj spojitého elektromagnetického záření.

V předchozí kapitole byl vybrán měřicí přístroj od výrobce Anaheim Scientific, který má spektrální rozsah 400-1100 nm. Takový je tedy i požadavek na spektrum, které má vyzařovat zdroj. Z nemalé části se jedná o viditelné spektrum, proto přichází v úvahu běžně dostupné zdroje světla jako klasická žárovka, LED žárovka, výbojka apod.

Následující obrázek srovnává různé typy běžných světelných zdrojů z hlediska spektra, které vyzařují. Na svislé ose je uvedena poměrná intenzita záření vztažená k maximální naměřené hodnotě ve vybraném rozsahu vlnových délek. Grafy nejsou vypovídající z hlediska spektrálního vyzařování zdrojů v blízké IR oblasti, toto chování není u světelných zdrojů dokumentováno výrobcí a v běžné praxi není potřeba jej řešit ani zjišťovat. Chování zdrojů v IR oblasti může být odhadnuto z uvedeného srovnání.



Obrázek 7.1 Srovnání spekter běžných zdrojů světla [17]

Dá se tedy předpokládat, že z hlediska spektra vyzařování bude nejvhodnější zvolit halogenovou či klasickou žárovku. Na základě tohoto předpokladu byly zakoupeny různé zdroje světla, které byly následně podrobeny měření spektrálním analyzátozem. Výsledky tohoto měření jsou uvedeny v následující podkapitole.

## 7.1 Měření zářivých spekter běžných zdrojů světla

Pro měření I. (bez paraboly) bylo zakoupeno 5 různých zdrojů světla od různých výrobců a k nim odpovídající patice (viz. Obrázek 7.2 a Tabulka 7.1: 1.-5. zdroj). Pro měření II. (s parabolou) byly některé zdroje vyřazeny a přidán byl naopak zdroj 6 (Tabulka 7.1). Měření I. probíhalo ve třech vzdálenostech od světelného zdroje: 8,5, 15 a 21 cm, měření II. probíhalo ve čtyřech vzdálenostech: 15, 21, 30 a 50 cm. Vzdálenosti nebyly zvoleny na základě žádných fyzikálně opodstatněných principů, ale pouze orientačně, aby mohla na základě tohoto měření vzniknout také alespoň přibližná představa o velikosti nádoby.

### Zakoupené světelné zdroje:



Obrázek 7.2 Zakoupené světelné zdroje

**Tabulka 7.1 Přehled světelných zdrojů**

Číslo zdroje	Výrobce	Typ zdroje	Výkon
1	Calex Holand	klasická žárovka	100 W
2	EMOS Lighting	ECO halogenová žárovka	105 W
3	EMOS Lighting	ECO halogenová žárovka (s parabolou)	28 W
4	Kanlux basic	halogenová žárovka	20 W
5	Narva	halogenová autožárovka H4 (dálková/potkávací světla)	60/55 W
6	Narva	halogenová autožárovka H7	60 W

**Použité vybavení:**

- jako zdroj stejnosměrného napětí a proudu byl při měření I. (bez paraboly) použit laboratorní zdroj STATRON typ 2229 (0–40 V / 0–2,5 A), při dalších měřeních laboratorní zdroj STATRON typ 3217 (0–30 V / 0–10 A)
- jako zdroj střídavého napětí byl použit přívodní vodič s vidlicí zapojený do rozvodné sítě
- spektrální analýza byla provedena přístrojem SpectriLight ILT950 s rozsahem měřených vlnových délek 250-1050 nm a k němu příslušným softwarem SpectriLight III v. 3.4
- Stojan pro uchycení zdrojů záření
- Zdroje záření s odpovídajícími patičkami

### **7.1.1 Měření zářivých spekter I. (bez paraboly)**

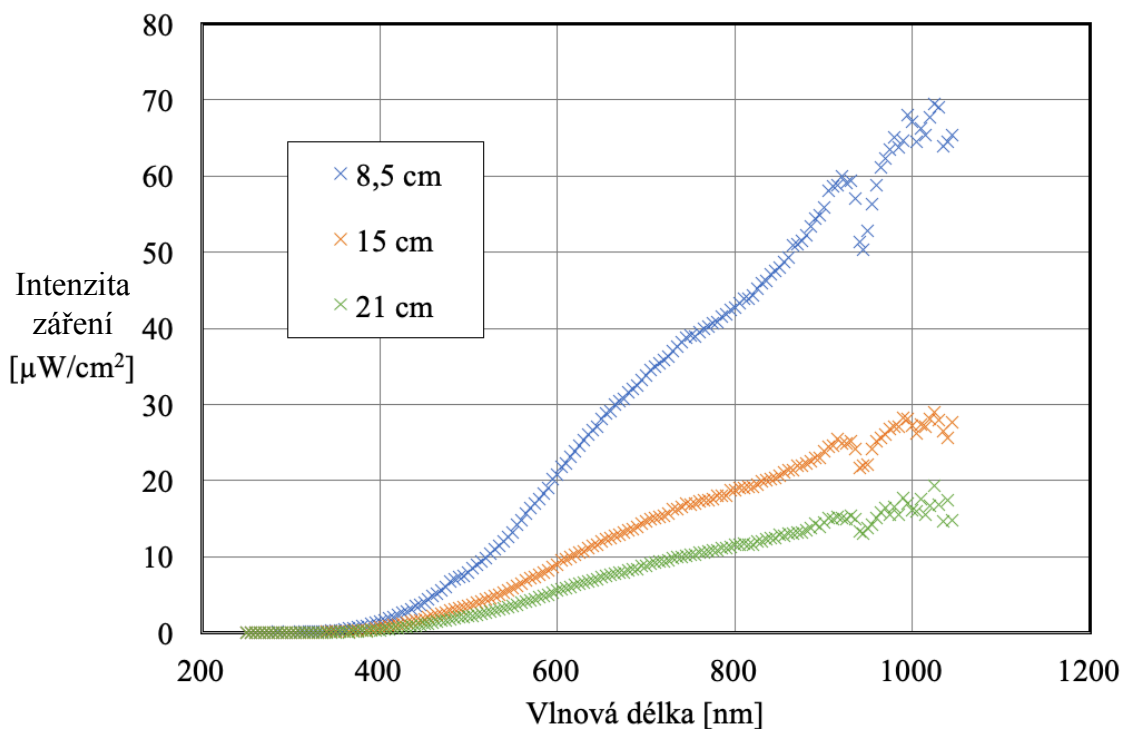
**Postup měření:**

1. Zdroje byly postupně vyjmuty z originálních obalů tak, aby nedošlo k jejich znečištění a nasunuty do příslušných patič a následně uchyceny do stojanu tak, aby zdroj mířil přímo na senzor spektrálního analyzátoru.

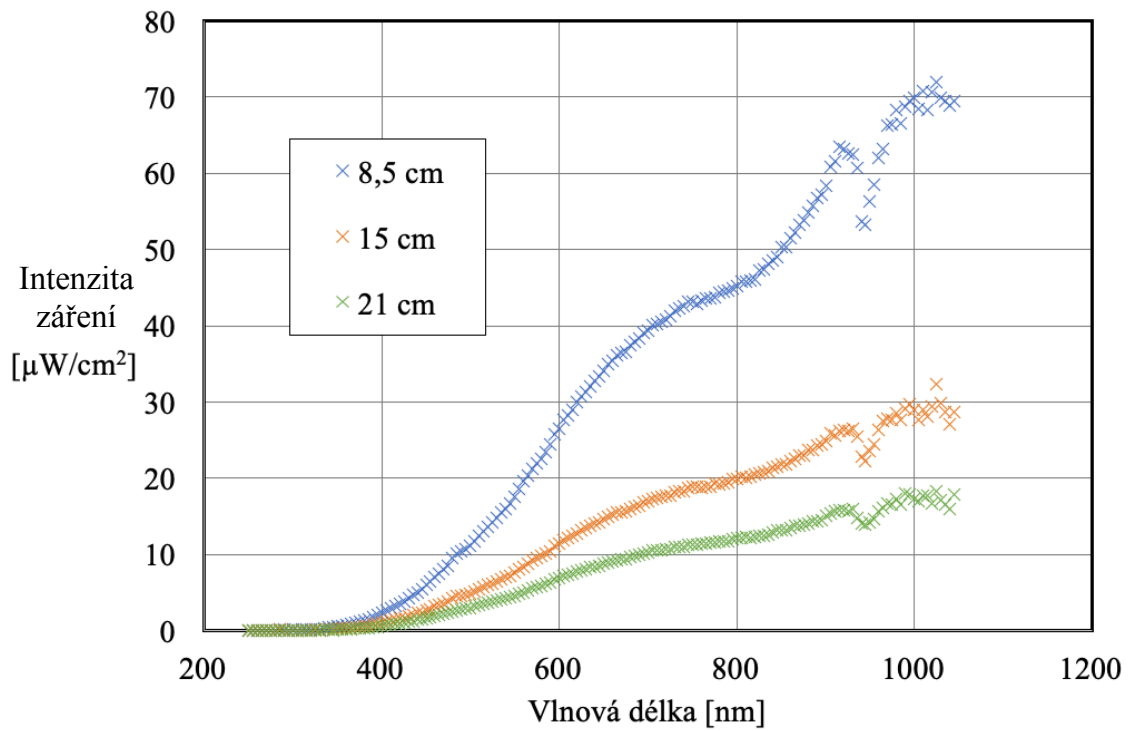
- Zdroje záření, které jsou konstruované na stejnosměrné napětí byly připojeny k laboratornímu zdroji STATRON 2229 a zdroje záření konstruované pro střídavé napětí byly připojeny pomocí přívodního vodiče do rozvodné sítě.
- Pomocí programu SpectriLight bylo nejprve změřeno záření při vypnutém zdroji a poté při zapnutém zdroji, čímž byl eliminován vliv okolí na výsledky.

### Naměřené hodnoty:

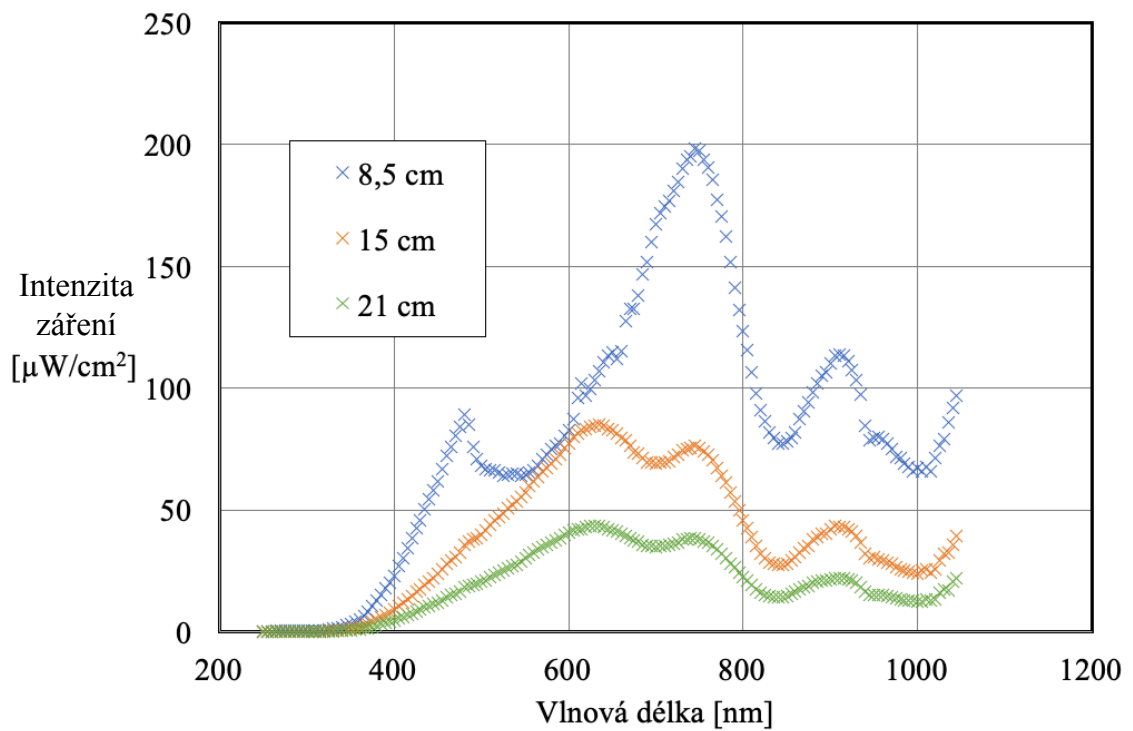
Spektrum intenzity záření zaznamenané spektrálním analyzátozem je proměřeno s krokem 5 nm v rozsahu 250–1050 nm. Naměřené hodnoty byly zpracovány do grafů. Číslo uvedené v závorce za názvem grafu odpovídá číslu zdroje světla v Tabulce 6.1.



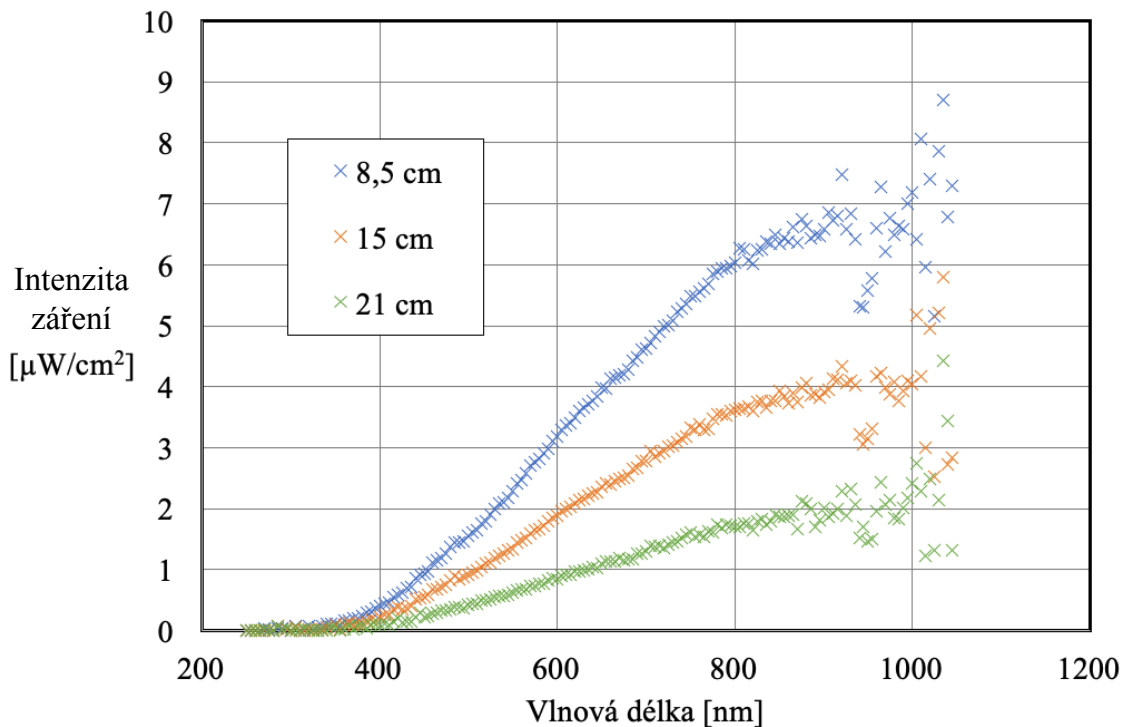
**Graf 7.1 Spektrální analýza klasické žárovky o výkonu 100 W (1)**



**Graf 7.2 Spektrální analýza halogenové žárovky o výkonu 105 W (2)**



**Graf 7.3 Spektrální analýza halogenové žárovky o výkonu 28 W (3)**



**Graf 7.4 Spektrální analýza halogenové žárovky o výkonu 20 W (4)**

U vzorku 5 (Tabulka 7.1) nebylo možné změřit spektrum, protože napětí a proud generované laboratorním zdrojem nestačily ani na vybuzení žárovky.

Nutno také podotknout, že při stejnosměrném napájení světelných zdrojů laboratorním zdrojem STATRON 2229 nebylo ve všech případech dosaženo nejvyšších výkonů, které jsou zdroje schopné vyzářit. Nejvyšší hodnoty napětí a proudu, které bylo možno daným světelným zdrojům dodat jsou uvedeny v následující tabulce spolu s hodnotami napájení předepsanými výrobcem. Pro následná měření byl použit laboratorní zdroj s větším proudovým rozsahem.

**Tabulka 7.2 Napájení zdrojů**

Číslo zdroje	Výkon	Napětí předepsané výrobcem	Napětí z lab. zdroje	Proud z lab. zdroje	Výkon z lab. zdroje
1	100 W	~ 230 V	-	-	-
2	105 W	~ 230 V	-	-	-
3	28 W	= 12 V	10,5 V	2,4 A	25,2 W
4	20 W	= 12 V	12 V	1,9 A	22,8 W
5	60/55 W	= 12 V	-	-	-

### **Zhodnocení výsledků:**

Na základě výsledků měření lze konstatovat, že největší intenzita záření byla zaznamenána u halogenové žárovky (3) o výkonu 28 W. Nejvyšší naměřená hodnota se pohybuje okolo  $200 \mu\text{W}/\text{cm}^2$  a přibližně  $70 \mu\text{W}/\text{cm}^2$  je zaznamenáno v 15cm vzdálenosti od zdroje. Efektivita zdroje je zapříčiněna využitím paraboly, která veškeré záření odráží do jednoho směru. Naměřené hodnoty intenzity záření však v celém spektru výrazně kolísají a v oblasti blízkého infračerveného záření jsou velmi nízké. Kolísání může být způsobeno tím, že je celý světelný zdroj uzavřen v plastovém obalu, který tvoří již zmíněná parabola a krycí sklo, chránící zdroj před mechanickým poškozením (viz. Obrázek 7.2). Materiál obalu může pohlcovat určité vlnové délky, což by vysvětlovalo kolísání intenzit záření.

Klasická žárovka (1) o výkonu 100 W a halogenová žárovka (2) o výkonu 105 W mají průběhy srovnatelné, téměř identické, s výrazným výkonovým poklesem v oblasti 950 nm. Tento pokles je patrný ze všech měření a nepodařilo se objasnit jeho příčinu. Může jít o absorpci vlnové délky v okolí 950 nm určitým materiálem přítomným na pracovišti během měření nebo systematickou chybu měření způsobenou vlastnostmi senzoru měřicího přístroje.

Halogenová žárovka (4) o výkonu 20 W je nejslabším použitým zdrojem. Její spektrální vyzařování je pro realizaci laboratorní úlohy nevhodné z důvodu nestabilního vyzařování v IR oblasti i z důvodu velmi nízkých hodnot intenzity záření.

### **Shrnutí:**

Měření ukázalo, že jednotlivé světelné zdroje se liší ve stálosti intenzity záření napříč měřeným spektrem. Výkonnější zdroje (1 a 2) jsou poměrně stabilní v celém spektru, na rozdíl od méně výkonných zdrojů, které mají průběhy kolísavé. Výhodou výkonnějších zdrojů je také způsob jejich napájení (z rozvodné sítě), protože není potřeba použít napájecí zdroj.

Vysokých hodnot intenzity záření je dosaženo přítomností paraboly. S parabolou i zdroj o nižším výkonu dosahuje násobně vyšších hodnot intenzity záření než výkonné zdroje bez paraboly. Tento poznatek bude vhodné ověřit dalším měřením.

Nejméně výkonný světelný zdroj (4) dosahuje tak nízkých hodnot intenzity záření a průběh jeho spektrálního vyzařování je vysoce kolísavý v oblasti IR spektra, že nemá smysl jej uvažovat pro další měření.

Světelný zdroj o výkonu 28 W (3) dosahuje nejvyšších hodnot intenzity záření, ale jeho spektrum vyzařování velmi znatelně kolísá, pravděpodobně přítomností krycího skla. Možným řešením by bylo krycí sklo odstranit a provést srovnávací měření.

Na základě předchozích zjištění se prozatím zdá být nejlepším řešením použití výkonného světelného zdroje (1 nebo 2) doplněného parabolou, ale je potřeba provést další měření, která to ověří.

## **7.1.2 Měření zářivých spekter II. (s parabolou)**

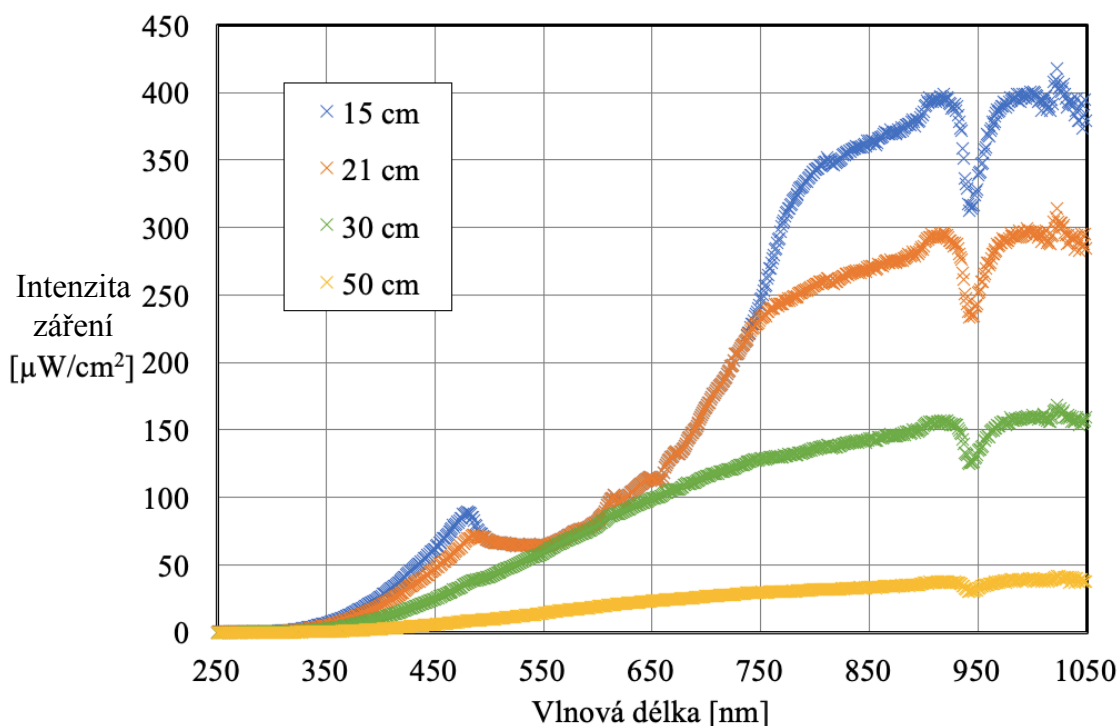
### **Postup měření:**

1. Zdroje byly postupně vyjmuty z originálních obalů tak, aby nedošlo k jejich znečištění, vloženy do příslušných parabol a následně nasunuty do příslušných patič a uchyceny do stojanu tak, aby zdroj mířil přímo na senzor spektrálního analyzátoru.
2. Zdroje záření, které jsou konstruované na stejnosměrné napětí byly připojeny k laboratornímu zdroji STATRON 3217 a zdroje záření konstruované pro střídavé napětí byly připojeny pomocí přívodního vodiče do rozvodné sítě.
3. Pomocí programu SpectriLight bylo nejprve změřeno záření při vypnutém zdroji a poté při zapnutém zdroji, čímž byl eliminován vliv okolí na výsledky.

### **Naměřené hodnoty:**

Měření bylo provedeno s krokem 1 nm v rozsahu 250-1050 nm. Naměřené hodnoty vynesené do grafů uvedeny v **Příloze 1 – Měření zářivých spekter II. (s parabolou)**.

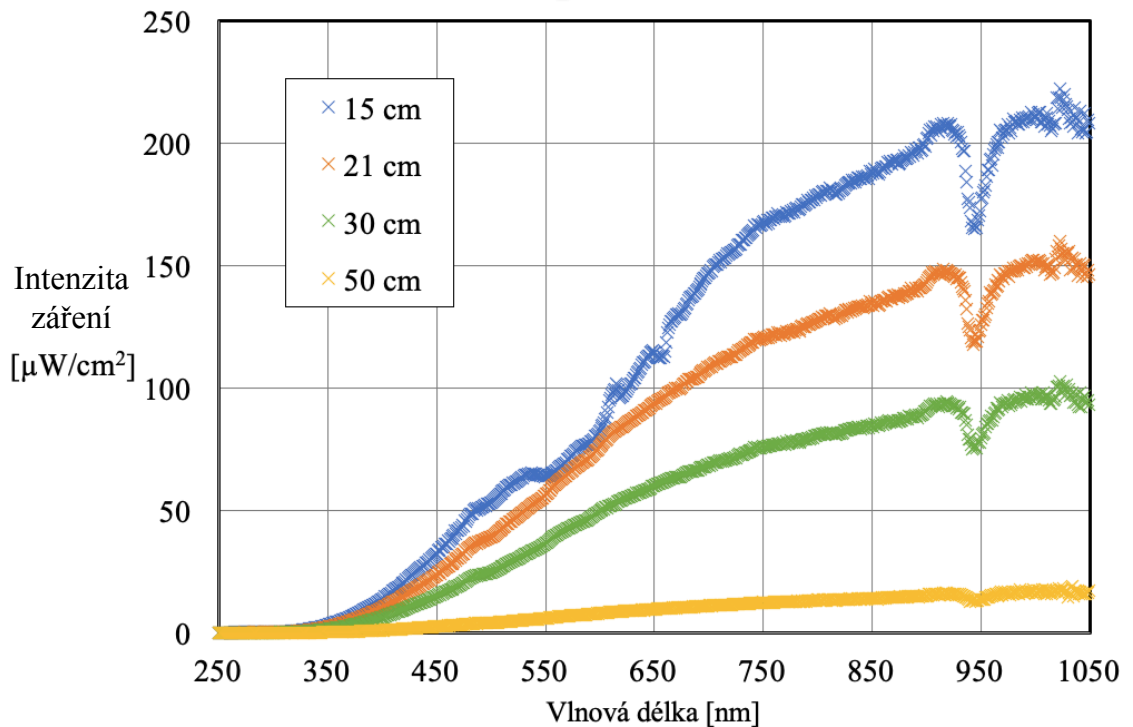
Při měření vybraného zdroje záření (bude upřesněno v Kapitole 7.3) byly naměřeny následující hodnoty:



**Graf 7.5 Autožárovka H4 potkávací světla vyšší výkon velká parabola**

Výsledky naměřené pro autožárovku H4 (zdroj 5) byly v některých případech matoucí, protože intenzita naměřená ve větší vzdálenosti od zdroje byla vyšší než intenzita naměřená z menší vzdálenosti, což popírá fyzikální zákony. Bylo tedy provedeno kontrolní měření pro potvrzení správnosti výsledků měření autožárovky H4. Výsledky tohoto kontrolního měření jsou rovněž uvedeny v Příloze 1.

Výsledky původního i kontrolního měření se shodují a zdůvodnění výše popsaného jevu je uvedeno v následující podkapitole 7.1.3 Rozptyl záření použitými parabolami.



**Graf 7.6 Autožárovka H4 potkávací světla vyšší výkon velká parabola – kontrolní měření**

**Zhodnocení výsledků:**

Měřením byl potvrzen obecný předpoklad zvýšení intenzity záření přidáním paraboly. Malá parabola však způsobovala nerovnoměrné rozprostření intenzity záření napříč měřeným spektrem, tím pádem je nevhodná pro použití v laboratorní úloze. Velká parabola naopak vykazovala rovnoměrné rozložení intenzity napříč spektrem.

**Shrnutí:**

Na základě výsledků měření **bude v laboratorní úloze použita velká parabola.**

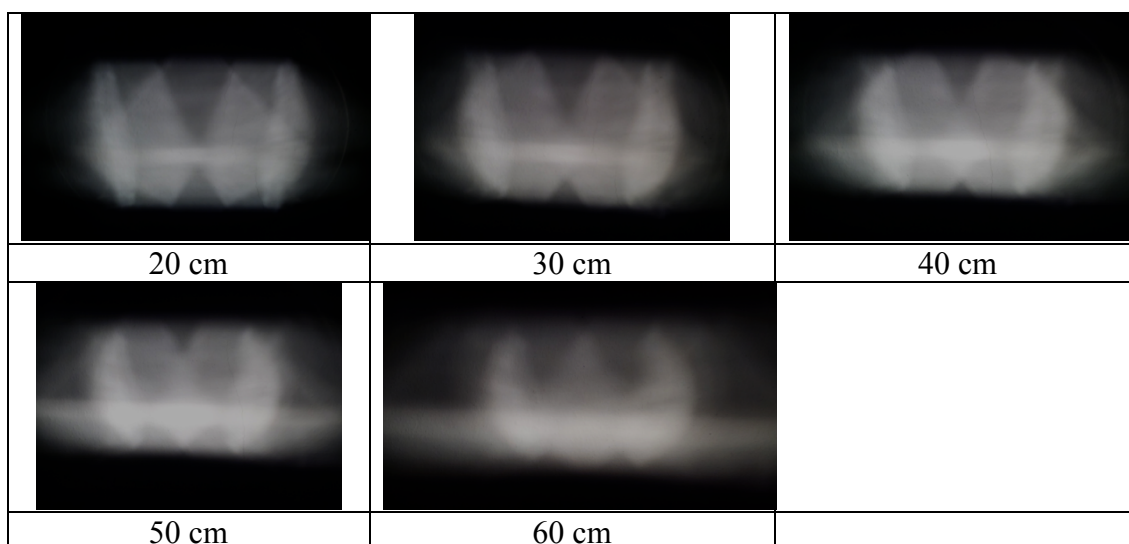
Výběr samotného zdroje záření závisí na dalších měřeních, která jsou popsána v následujících kapitolách. Vybraný zdroj je poté zmíněn v kapitole 7.3 Vybraný zdroj spojitého elektromagnetického záření.

### 7.1.3 Rozptyl záření použitými parabolami

Pro zdůvodnění jevu, kdy ve větší vzdálenosti od zdroje je naměřena vyšší hodnota intenzity záření než v menší vzdálenosti, slouží následující fotografie. Jev je způsoben rozdílnou směrovou odrazivostí parabol.

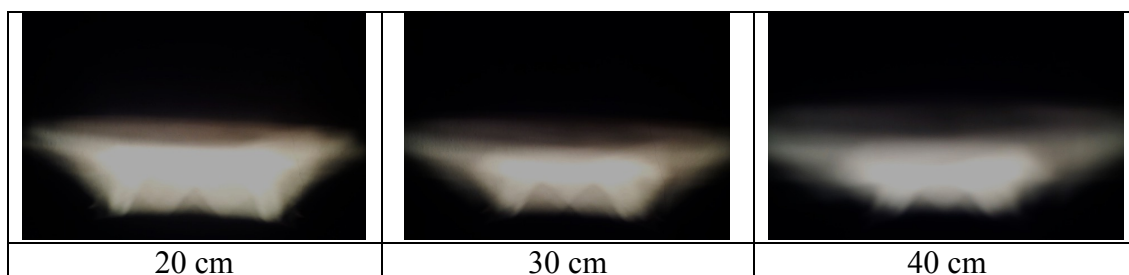
**Velká parabola** směřuje záření tímto způsobem:

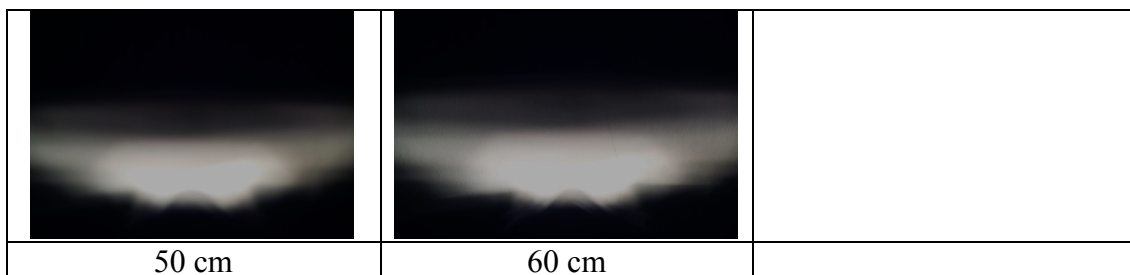
**Tabulka 7.3 Velká parabola, dálková světla H4**



Z fotografií výše je patrné, že čím dál od zdroje záření měříme, tím více záření je soustředěno do středu, kde postupně dochází k průniku pomyslných čtyřúhelníků.

**Tabulka 7.4 Velká parabola, potkávací světla H4**

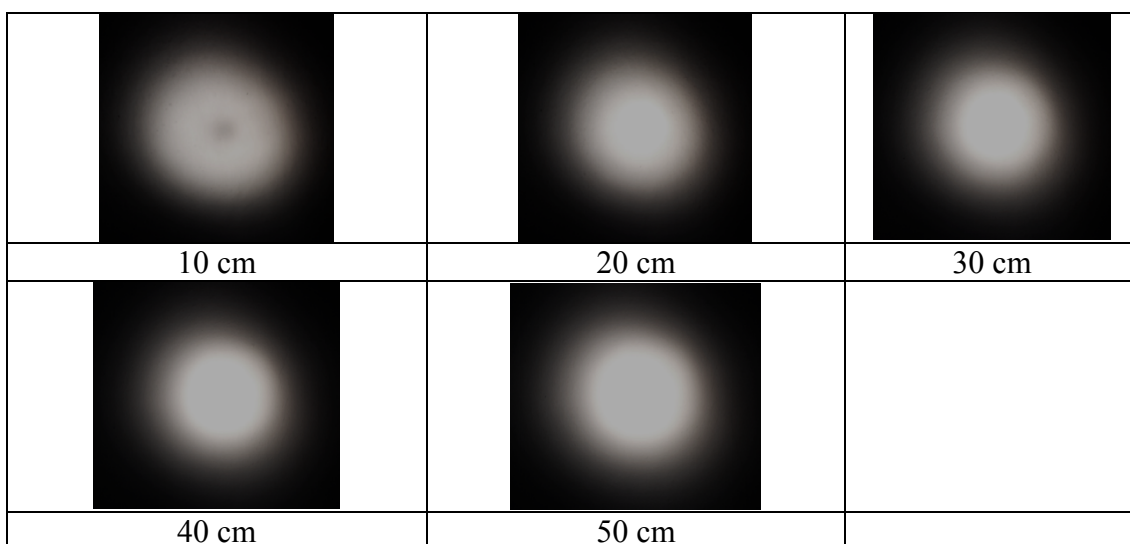




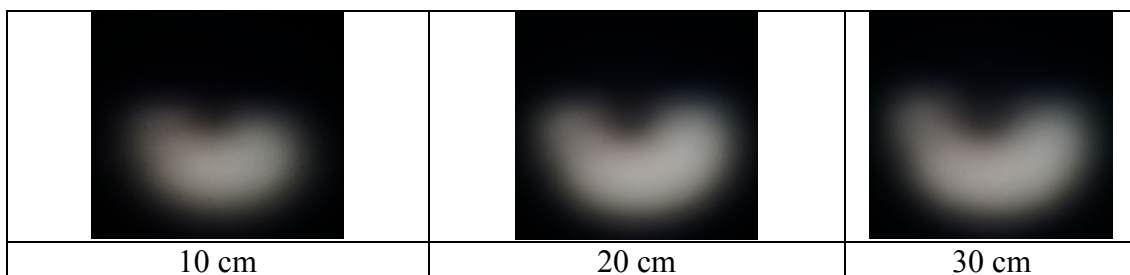
Záření je soustředěno do spodní poloviny, ve střední části nedochází z hlediska šíření záření k výrazným změnám. Intenzita tedy postupně klesá.

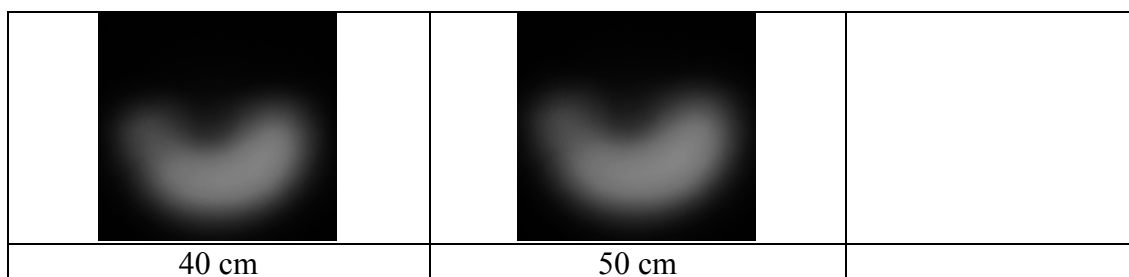
**Malá parabola** směřuje záření tímto způsobem:

**Tabulka 7.5 Malá parabola, dálková světla H4**



**Tabulka 7.6 Malá parabola, potkávací světla H4**





U malé paraboly má velký vliv na šíření záření začerněná část skleněného obalu halogenové autožárovky, případně rozdílné umístění vlákna potkávacích a dálkových světel, tím pádem odlišná poloha ohniska. Vláknem dálkových světel je umístěno blíže k parabole, což způsobuje, že paprsky jsou soustředěny do větší vzdálenosti.

## 7.2 Měření intenzity záření vybraným měřicím přístrojem ANAHEIM SCIENTIFIC H115

Během měření zářivých spekter s parabolou (kapitola 7.1.2) bylo provedeno měření s vybraným SPM.

**Tabulka 7.7 Měření intenzity SPM, malá parabola**

Malá parabola			Intenzita záření [W/m <sup>2</sup> ]			
Číslo zdroje	Typ	Specifikace	Vzdálenost [cm]			
			15	21	30	50
6	Autožárovka H7		1500	1300	620	190
5	Autožárovka H4	dálková sv., 60 W	1530	1530	1530	1000
5	Autožárovka H4	potkávací sv., nižší výkon	1550	1530	1080	100
5	Autožárovka H4	potkávací sv., vyšší výkon	1550	1530	1200	120

**Tabulka 7.8 Měření intenzity SPM, velká parabola**

Velká parabola			Intenzita záření [W/m <sup>2</sup> ]			
Číslo zdroje	Typ	Specifikace	Vzdálenost [cm]			
			15	21	30	50
6	Autožárovka H7		1000	700	340	140
2	Žárovka hal. 105 W		1550	1550	1550	1550
1	Žárovka 100 W		1150	1000	800	480
5	Autožárovka H4	dálková sv., 60 W	700	850	1000	630
5	Autožárovka H4	potkávací sv., nižší výkon	1530	1530	1530	400
5	Autožárovka H4	potkávací sv., vyšší výkon	1550	1550	1530	1520

Podle údajů výrobce je přístroj schopný měřit intenzitu záření v až do 4000 W/m<sup>2</sup>, při měření se však nepodařilo dosáhnout hodnoty vyšší než 1550 W/m<sup>2</sup>, přístroj tedy dosahuje při této intenzitě meze saturace. Důsledkem toho **není možné** pro laboratorní úlohu **použít zdroje záření s vysokým výkonem**, konkrétně zdroj č. 1 a č. 2.

### 7.3 Vybraný zdroj spojitého elektromagnetického záření

Vybraným zdrojem záření je halogenová autožárovka H4 při použití potkávacích světel ve velké parabole, protože:

- ve velké parabole nedochází ke kolísání intenzity v měřeném rozsahu vlnových délek
- při použití potkávacích světel rozkládá velká parabola záření rovnoměrněji na plochu stínítka, než při použití dálkových světel
- halogenová autožárovka H4 má dostatečný výkon a dosahuje dostatečných intenzit záření i ve vzdálenosti odpovídající rozměrům nádoby, přičemž intenzity jsou v měřicím rozsahu měřicího přístroje ANAHEIM SCIENTIFIC H115

## 7.4 Změna spektra vyzařování vybraného zdroje záření v čase

Z teorie modrého posunu vyplývá, že čím více bude vlákno halogenové žárovky zahřáté, tím více se bude spektrum vyzařování zdroje posouvat do oblasti vlnových délek modrého světla. Tento posun by znamenal významnou chybu měření v laboratorní úloze, protože vodní pára je schopna interagovat s elektromagnetickým zářením spíše v „červené oblasti“ spektra, tj. zhruba od 600 nm výše (viz Graf 2.1). Je tedy potřeba zjistit, jestli v měřítku laboratorní úlohy je modrý posun pozorovatelný.

Byla provedena měření těchto následujících závislostí:

1. změna spektra vyzařování zdroje v čase
2. vliv stálého externího chlazení na změnu spektra v čase
3. vliv změny intenzity záření z okolí (rušení) na kvalitu naměřených výsledků

Naměřená data byla pro názornost vynesena do grafů. Vyneseny byly ale pouze údaje zaznamenané v prvních 20 minutách (prvních 21 měření), přestože samotné měření trvalo déle. Důvodem tohoto kroku je zvýšení přehlednosti výsledků.

### Použité vybavení:

- laboratorní zdroj STATRON typ 3217 (0–30 V / 0–10 A)
- spektrometr SpectriLight ILT950
- PC stanice se softwarem SpectriLight III v. 3.4
- stojan pro uchycení paraboly se zdrojem záření
- vybraný zdroj elektromagnetického záření

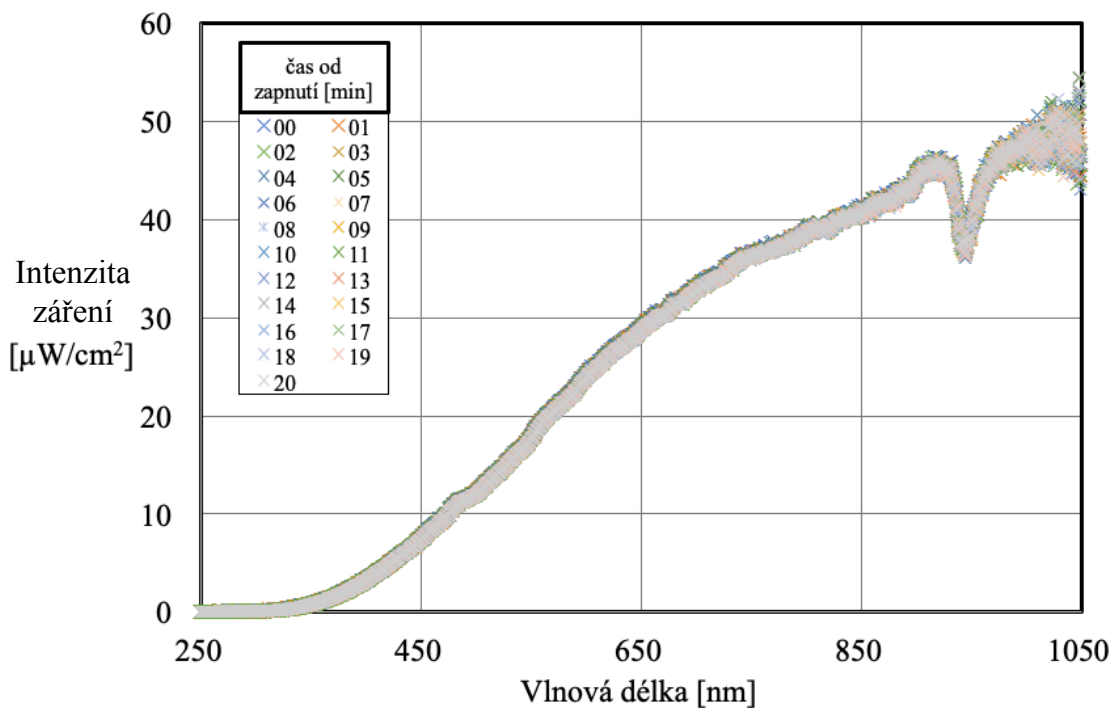
### Postup měření:

1. Zdroj byl vyjmut z originálního obalu tak, aby nedošlo k jeho znečištění, upevněn do paraboly a nasunut do příslušné patice. Parabola byla následně

uchycena do stojanu tak, aby zdroj mířil přímo na senzor spektrálního analyzátoru.

2. K vybranému zdroji záření bylo připojeno napájení z laboratorního zdroje.
3. Pomocí programu SpectriLight bylo nejprve změřeno záření při vypnutém zdroji, čímž byla zaznamenána korekce vlivu okolí na výsledky.
4. Pokud to měření vyžadovalo, byl ke zdroji záření umístěn externí ventilátor, který byl zapnutý po celou dobu měření.
5. Před započítím vlastního měření byl vždy zdroj záření ochlazen na pokojovou teplotu, teplotu okolí

### 7.4.1 Změna spektra vyzařování vybraného zdroje záření v čase, bez chlazení



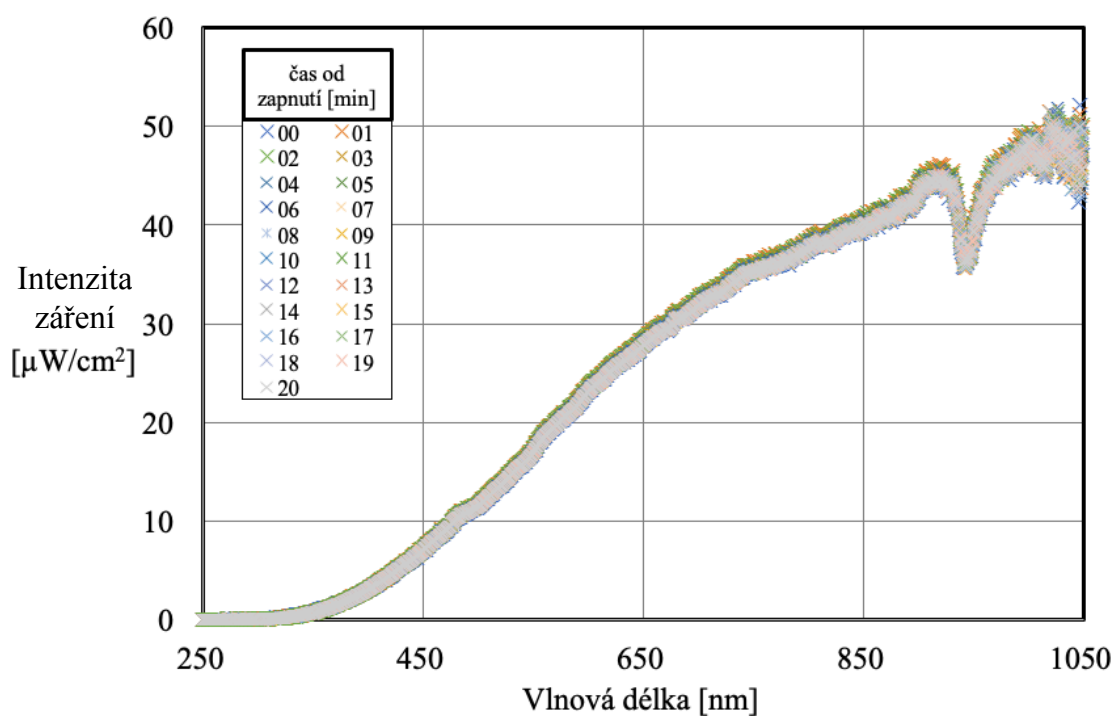
Graf 7.7 Změna spektra vyzařování vybraného zdroje elektromagnetického záření v čase, bez externího chlazení

Měření probíhalo po dobu 60 minut, což je předpokládaná doba měření úlohy, a byly zkoumány rozdíly hodnot maximální a minimální intenzity naměřené na jednotlivých vlnových délkách. Největší hodnota rozdílu byla zaznamenána na vlnové délce 1047 nm mezi nultou (vyšší intenzita) a 55. (nižší intenzita) minutou měření. Rozdíl intenzit je  $8,882429 \mu\text{W}/\text{cm}^2$ , v přepočtu na jednotky SPM **0,8882429 W/m<sup>2</sup>**. Závislost nemá ani klesající ani rostoucí tendenci, hodnoty se pohybují nahodile v rámci intervalu chyby přístroje. Za předpokladu využití měřicího rozsahu přístroje 0-4000 W/m<sup>2</sup> hodnota nižší, než je rozlišení přístroje.

Výsledkem tohoto měření je tvrzení, že **spektrum vyzařování** vybraného zdroje záření může být v rámci času potřebného pro měření jedné laboratorní úlohy **považováno za stálé**, naměřené hodnoty kolísají kolem střední hodnoty. Nedochází k výrazným spektrálním výkyvům a modrý posun je nepozorovatelný.

#### **7.4.2 Vliv stálého externího chlazení vybraného zdroje záření na jeho spektrum v čase**

V předchozím kroku měření bylo ověřeno, že není potřeba zdroj záření doplnit o externí chlazení pro korekci spektrálních výkyvů, protože k žádným výrazným výkyvům nedochází. Přesto je však důležité zkoumat možný vliv změny okolní teploty na měření. Pokud by měla okolní teplota velký vliv na měření, může dojít k takovým situacím, kdy se výsledky měření nebudou dát považovat za správné. Prostým příkladem může být větrání v laboratoři během měření.



**Graf 7.8 Změna spektra vyzařování vybraného zdroje elektromagnetického záření v čase, s přidáním externím chlazením**

Měření s konstantním chlazením zdroje záření probíhalo rovněž 60 minut a během této doby byl zaznamenán největší rozdíl intenzit záření na vlnové délce 1049 nm mezi 2. (vyšší intenzita) a 23. (nižší intenzita) minutou měření. Rozdíl intenzit je  $8,948773 \mu\text{W}/\text{cm}^2$ , v přepočtu na jednotky SPM  **$0,8948773 \text{ W}/\text{m}^2$** . Opět nahodilé rozložení naměřených hodnot v rámci chyby přístroje a pod rozlišením SPM.

Jelikož největší rozdíl intenzit při měření bez chlazení a s chlazením je srovnatelný v řádu  $0,1 \text{ W}/\text{m}^2$ , tedy nižší než rozlišení přístroje, může být **případná změna teploty okolí při měření zanedbána.**

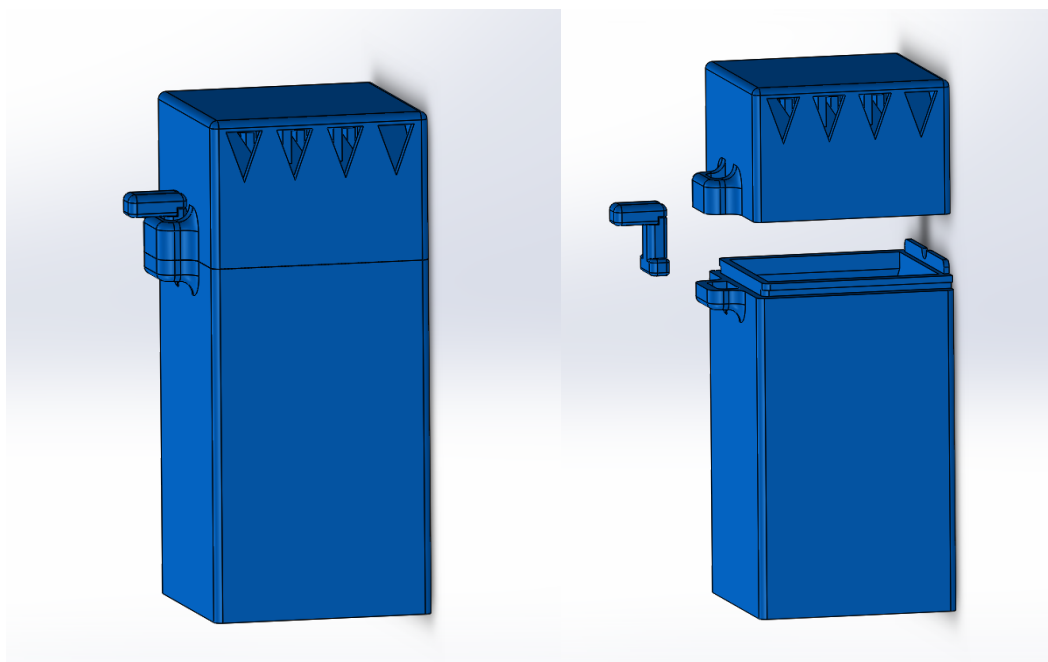
## 8. MODEL MĚŘICÍ SESTAVY A SOUČÁSTÍ

K jednotlivým částem uvedeným v kapitole 5. Návrh měřicí aparatury bylo potřeba navrhnout různé doplňkové díly, sloužící buď ke snazšímu upevnění součástí nebo k ochraně součásti a jejího okolí. Tyto doplňkové díly byly navrženy v prostředí SolidWorks a následně vytištěny na FDM 3D tiskárně.

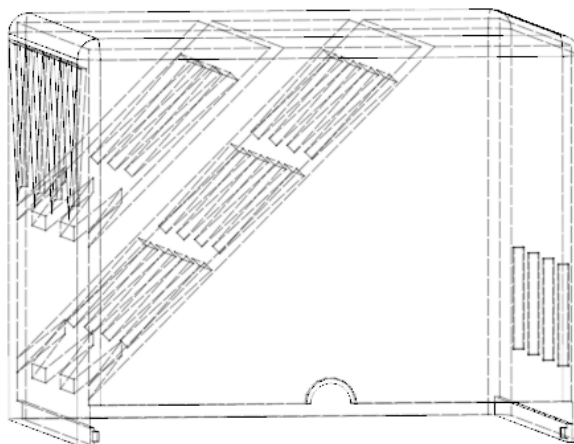
Materiálem pro výtisky byl na základě doporučení zvolen filament PET-G, jehož vlastnosti jako teplotní stabilita, nízká degradace vlivem tepla a vlhkosti jsou vyhovující.

### 8.1 Vyvíječ vodní páry

Vyvíječ vodní páry za studena bylo potřeba umístit do uzavřené nádoby, protože při použití v otevřené nádobce vystřikovala voda ven. Navržená nádoba sestává ze 3 samostatných částí. Spodní díl slouží jako nádržka na vodu a je dostatečně hluboký pro ponor vyvíječe vodní páry. Horní díl slouží jako víko spodního dílu s průduchy pro vodní páru, přičemž průduchy jsou od vnitřního prostoru nádoby odděleny dvěma stěnami, které zadržují vystřikující kapalinu a vrací ji zpět do nádoby. Třetím dílem je zajišťovací kolík, soužící k zajištění horního a spodního dílu nádoby.



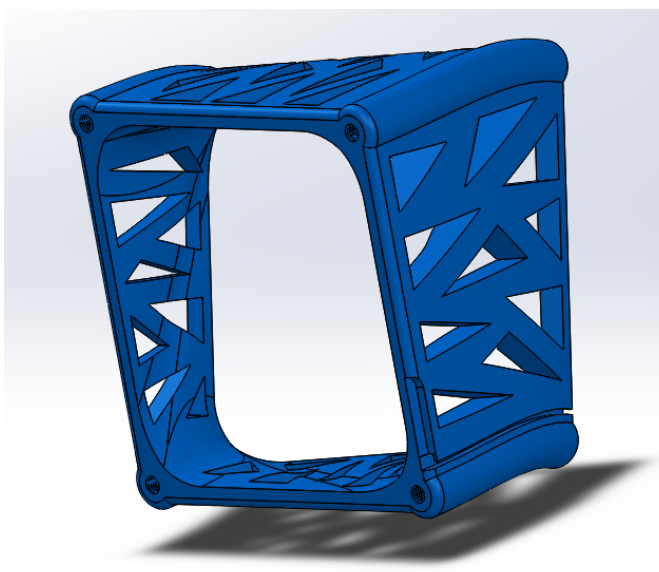
Obrázek 8.1 Nádoba na vyvíječ vodní páry



**Obrázek 8.2 Detail horní části nádoby na vyvíječ vodní páry se znázorněnými dvěma oddělovacími přepážkami**

## 8.2 Ventilátor

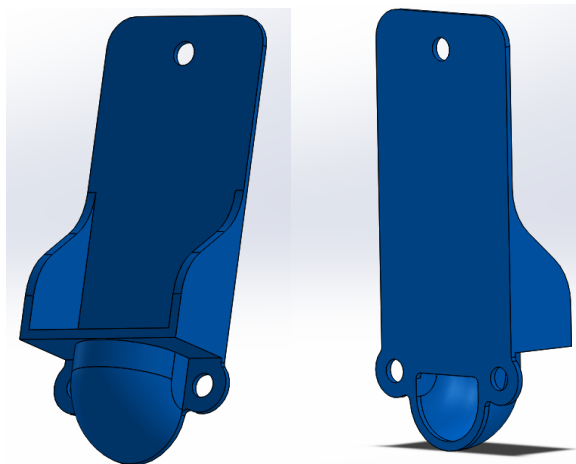
Aby docházelo k rovnoměrnému promíchání vzduchu uvnitř nádoby, byl vyvinut speciální držák ventilátoru, který směřuje vzduch tak, že dochází v rovnoměrnému promíchání, tím pádem k rychlejšímu ustálení podmínek měření.



**Obrázek 8.3 Držák ventilátoru**

### 8.3 DHT senzor

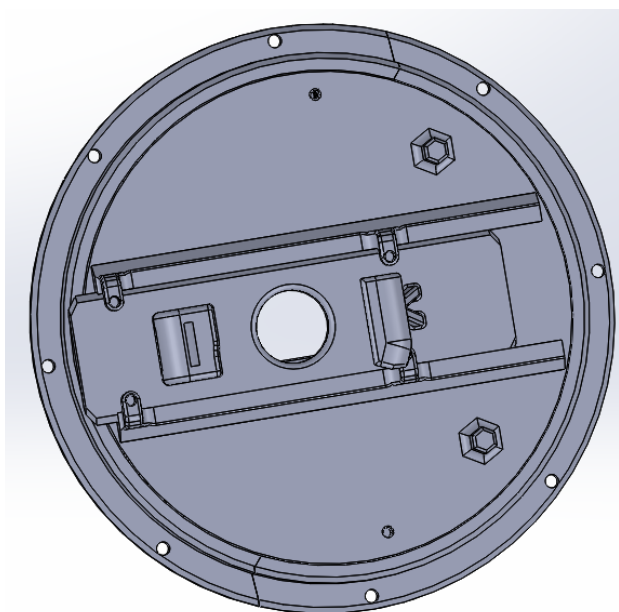
Pořízený typ DHT senzoru byl doplněn o držák pro snazší a stabilnější uchycení.



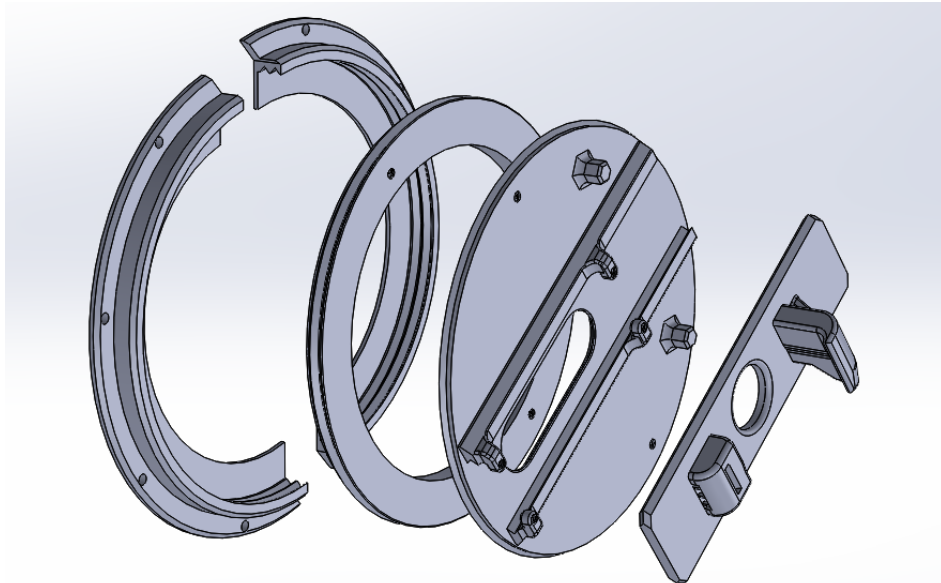
Obrázek 8.4 Držák DHT senzoru

### 8.4 Solar Power Meter

Senzor SPM byl umístěn do speciálního otočného držáku, který slouží jednak k pevnému uchycení senzoru a také jako nastavitelná konstrukce pro nalezení místa s optimální intenzitou záření pro měření.



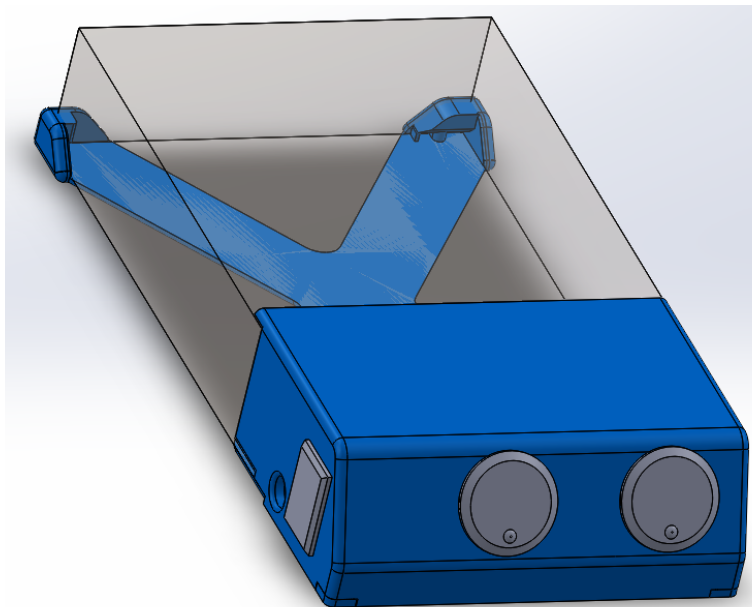
Obrázek 8.5 Nastavitelná konstrukce pro uchycení senzoru SPM



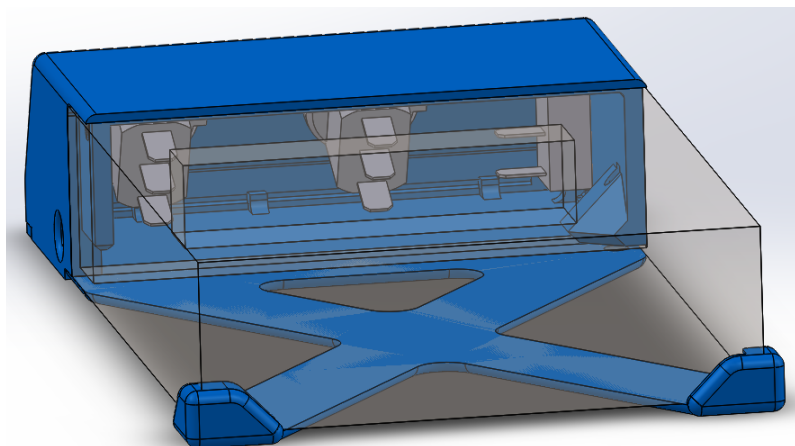
**Obrázek 8.6** Nastavitelná konstrukce pro uchycení senzoru SPM, rozloženo

## 8.5 Zdroj 12 V

Průmyslový zdroj bylo potřeba opatřit krytkou, která by zamezila přímému kontaktu uživatele se vstupními i výstupními svorkami zdroje a zároveň sloužila jako nosná konstrukce pro spínače.

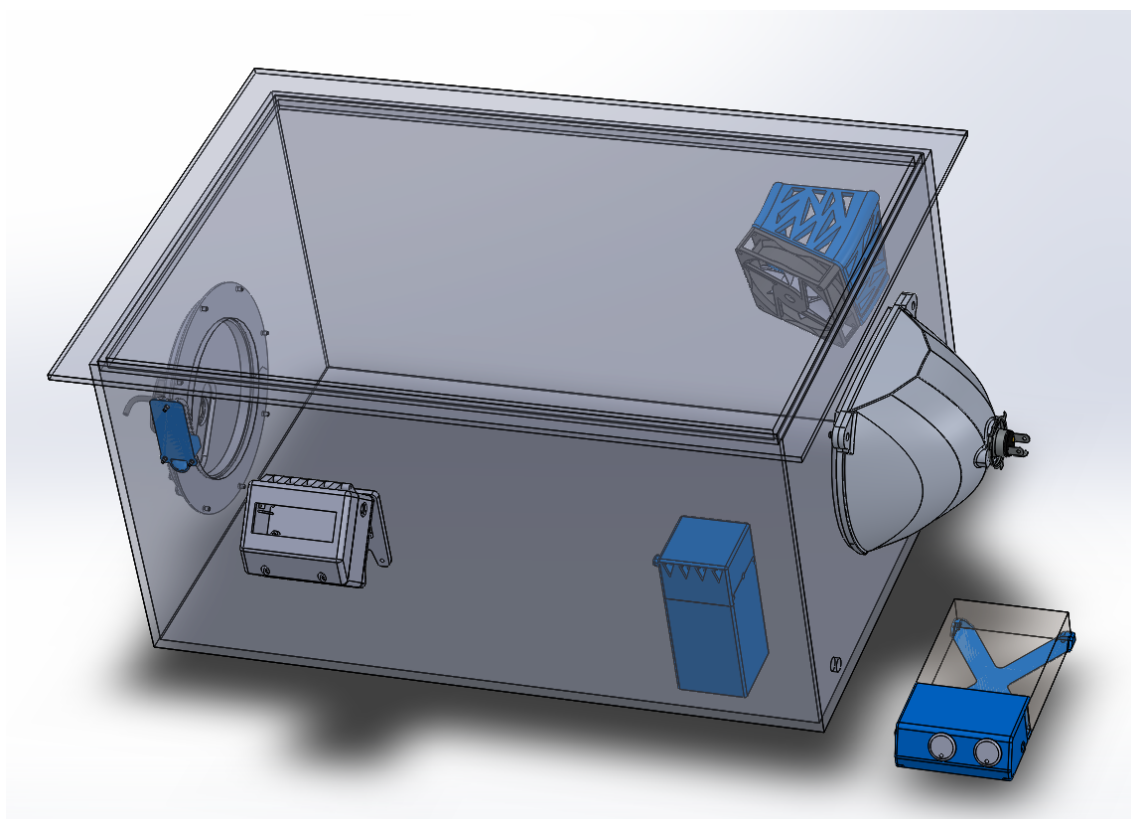


**Obrázek 8.7** Kryt zdroje 12 V



Obrázek 8.8 Kryt zdroje 12 V, detail spínačů

## 8.6 Celá měřicí sestava



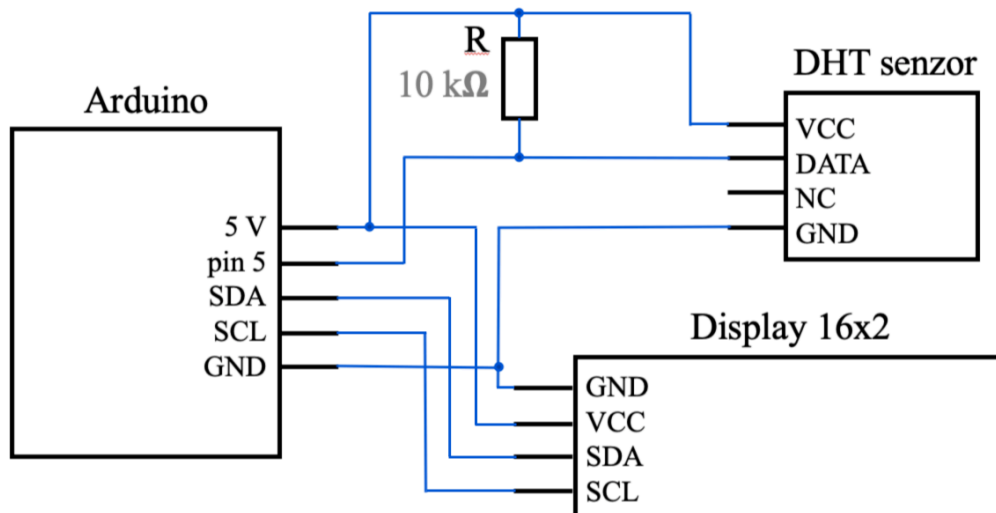
Obrázek 8.9 Měřicí sestava \*

---

\* Zdroje 3D modelů: model ventilátoru: GRABCAD.com, vytvořil uživatel Igor Zelinskiy (d8015sm-3); model halogenové žárovky: GRABCAD.com, vytvořil uživatel Vagner Bachm (Automotive lamp H4); model paraboly: firma TREMONDI s.r.o.

# 9. SCHÉMA ZAPOJENÍ A PROGRAM

## 9.1 Arduino a periferie



Obrázek 9.1 Zapojení Arduina a periferií

### 9.1.1 Kód programu Arduina

```
#include <Wire.h>
#include <LiquidCrystal_I2C.h>
#include "DHT.h"

#define pinDHT 5 // nastaveni cisla pinu s pripojenym DHT
                 senzorem
#define typDHT22 DHT22 // DHT 22 (AM2302)

LiquidCrystal_I2C lcd(0x27, 16, 2); // nastaveni adresy LCD na 0x27
DHT mojeDHT(pinDHT, typDHT22); // inicializace DHT22

void setup()
{
    lcd.begin(); // inicializace LCD
    lcd.backlight(); // zapnuti podsviceni
    Serial.begin(9600); // komunikace pres seriovou linku rychlosti
    9600 baud
    mojeDHT.begin(); // zapnuti komunikace s teplomerem DHT
}

void loop()
{
    float tep = mojeDHT.readTemperature(); // nacteni informaci o teplote a
    vlhkosti,
    float vlh = mojeDHT.readHumidity(); // cteni trva cca 250 ms

    if (isnan(tep) || isnan(vlh)) { // kontrola, zda jsou nactene
    hodnoty cisla
        lcd.clear();
    }
```

```

        lcd.setCursor (0,0);
        lcd.print("Chyba cteni z");           // pri chybnem cteni vypis
hlasku
        lcd.setCursor (0,1);
        lcd.print("DHT senzoru!");
        delay(1000);
        lcd.clear();

    } else {                               // pokud jsou hodnoty v poradku, vypis
na monitor

        lcd.setCursor (0, 0);             //teplota
        lcd.print("temp:");
        lcd.setCursor (7, 0);
        lcd.print(tep);
        lcd.setCursor (14, 0);
        lcd.print("oC");

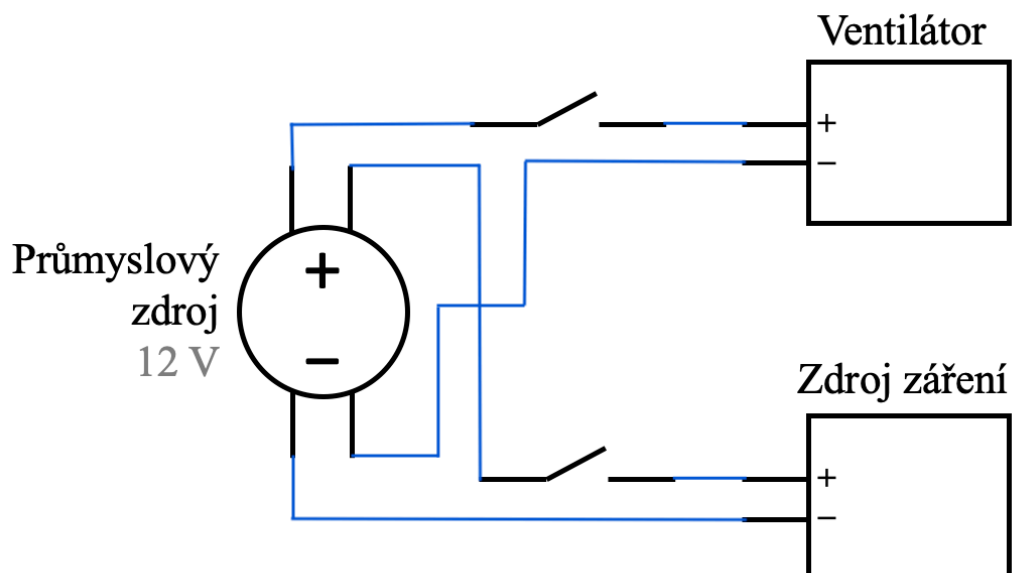
        lcd.setCursor (0, 1);           //vlhkost
        lcd.print("humi:");
        lcd.setCursor (7, 1);
        lcd.print(vlh);
        lcd.setCursor (14, 1);
        lcd.print(" %");

    }

    delay(1000);                          // pauza pro prehlednejsi vypis
}

```

## 9.2 Ovládání napájení ventilátoru a zdroje záření

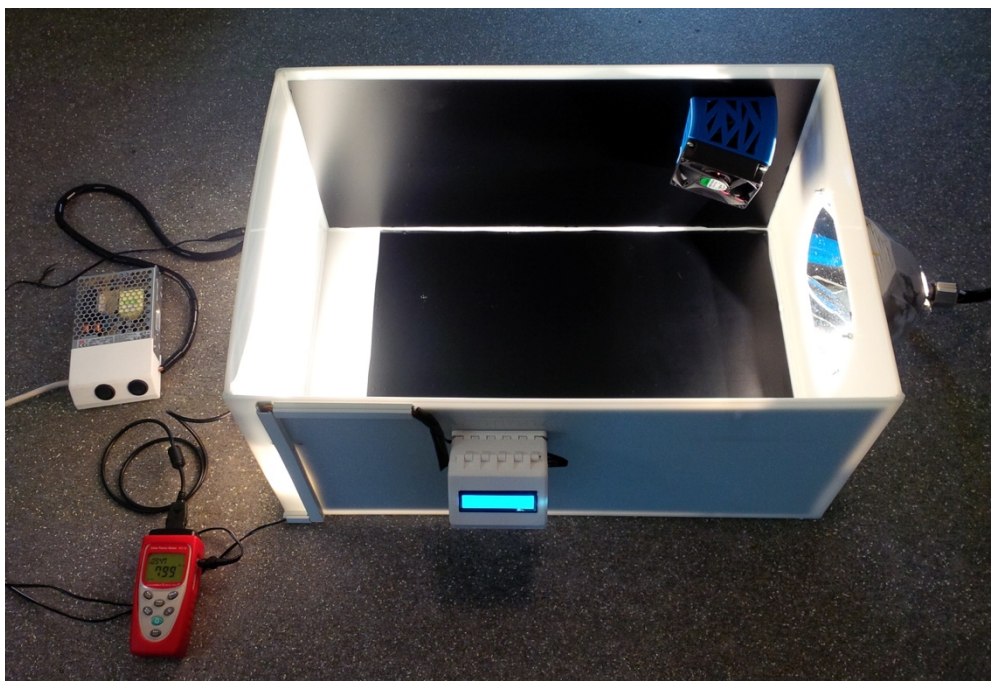


Obrázek 9.2 Zapojení ventilátoru a zdroje záření

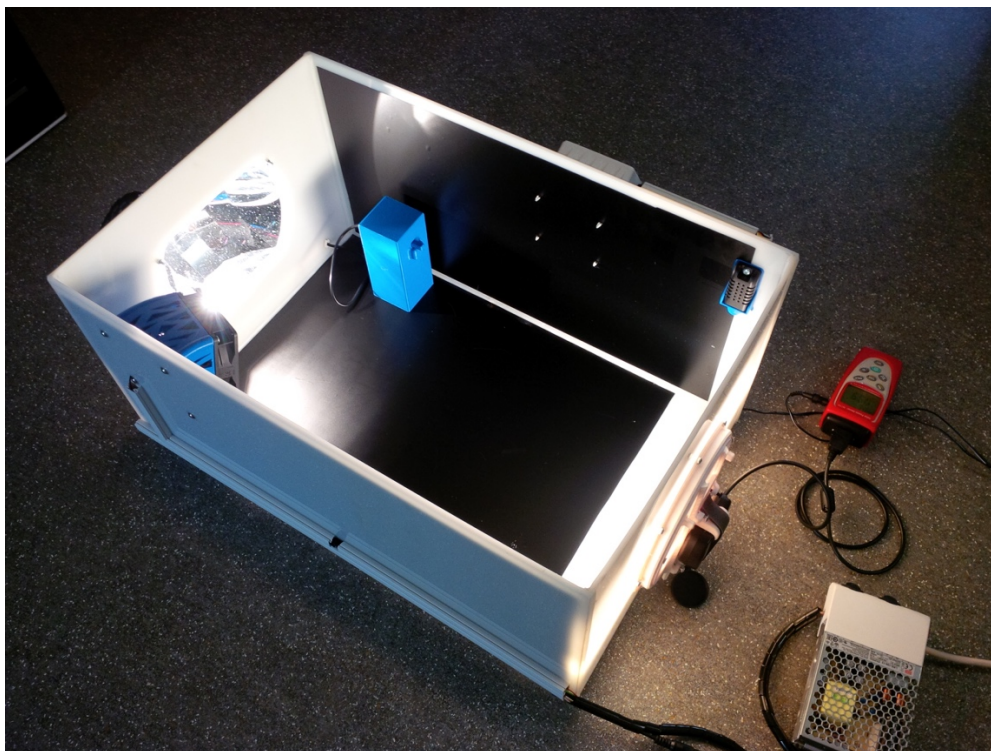
## 10. SESTAVENÁ LABORATORNÍ ÚLOHA A VÝSLEDKY MĚŘENÍ



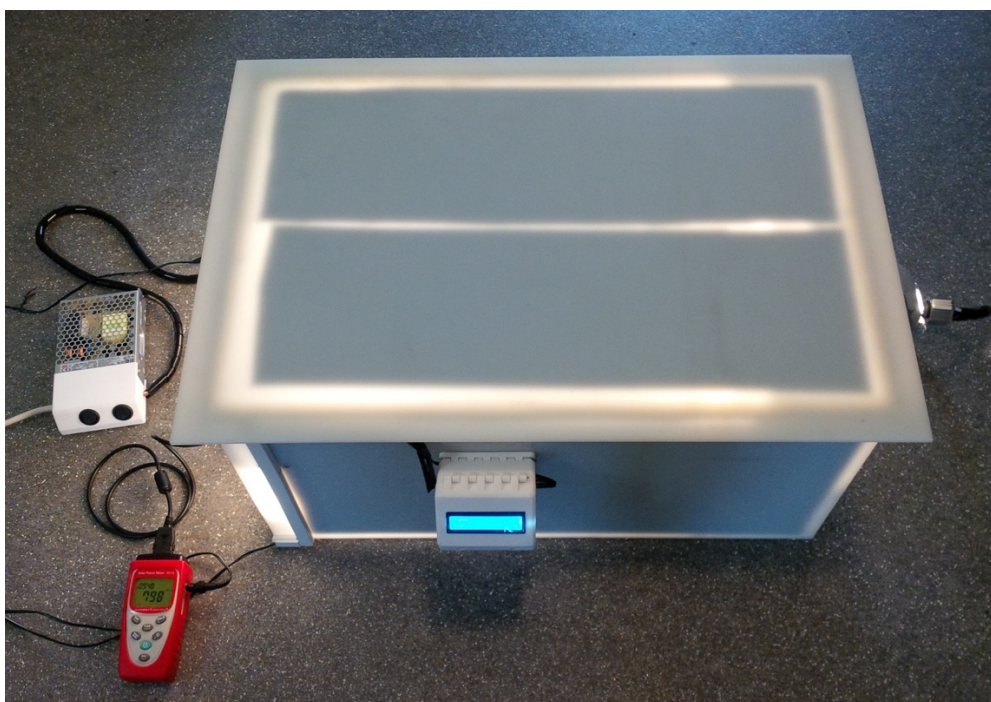
Obrázek 10.1 Hotová měřicí sestava: zepředu, otevřeno, zdroj záření vypnut



Obrázek 10.2 Hotová měřicí sestava: zepředu, otevřeno, zdroj záření zapnut



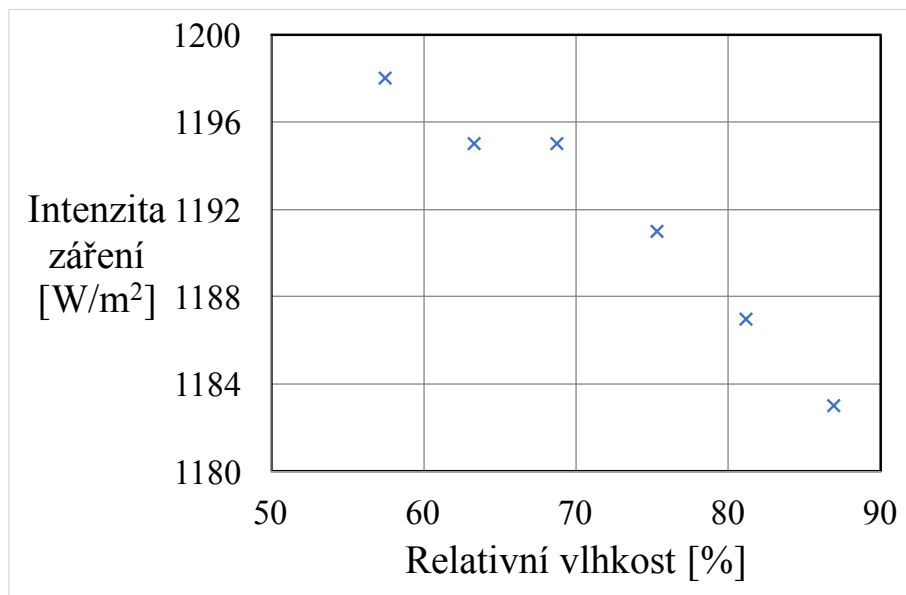
**Obrázek 10.3** Hotová měřicí sestava: zezadu, otevřeno, zdroj záření zapnut



**Obrázek 10.4** Hotová měřicí sestava: zepředu, zavřeno, zdroj záření zapnut

## Výsledky měření:

Celé vzorové zpracování naměřených hodnot je uvedeno na konci Přílohy 2. Zde jsou uvedeny graficky zpracované výsledky měření ve zhotovené nádobě viz. obrázky 10.1-10.4.



**Graf 10.1 Graf závislosti intenzity záření na relativní vlhkosti**

## 11. ZÁVĚR

V práci byla podrobně rozebrána problematika týkající se skleníkového efektu a dalších jevů souvisejících s interakcí atmosféry s elektromagnetickým zářením a na základě poznatků byl vybrán skleníkový plyn, který je vhodné použít v laboratorní úloze – vodní pára.

Jako vhodný měřicí přístroj byl vybrán Solar Power Meter model H115 od firmy ANAHEIM SCIENTIFIC, který je schopný měřit v rozsahu vlnových délek 400-1100 nm. Tomuto spektrálnímu rozsahu vyhovuje i spektrum vyzařování vybraného zdroje elektromagnetického záření, kterým je halogenová autožárovka typu H4 doplněná o parabolu pro efektivnější směrování záření.

Byly vytvořeny a následně na FDM 3D tiskárně vytištěny funkční a doplňkové součásti laboratorní úlohy. Tyto součásti byly instalovány na příslušná místa v měřicí sestavě, čímž byla sestavena měřicí aparatura. Nádoba pro uchování podmínek měření byla vytvořena na zakázku externí firmou na základě vlastní výkresové dokumentace.

Zapojení elektronických prvků úlohy bylo provedeno následovně: Připojení periférií Arduina bylo realizováno přes tzv. Prototyp shield pro Arduino (univerzální plošný spoj). Připojení spínačů k průmyslovému zdroji 12 V bylo realizováno přímým připojením vodičů na konce spínače, přičemž spínače jsou pevně umístěny v otvorech krytu zdroje.

Pro správné provedení měření laboratorní úlohy studenty byl pro ně sestaven návod k laboratorní úloze a protokol pro zápis výsledků měření. Funkčnost úlohy a správnost a úplnost postupu měření byla experimentálně ověřena za spolupráce několika dobrovolníků. Výsledky jednoho měření jsou vzorově zpracovány.

## Literatura

- [1] JIAN-BIN, Huang, Wang SHAO-WU, Luo YONG, Zhao ZONG-CI a Wen XIN-YU. The Science of Global Warming. *Advances in Climate Change Research* [online]. 2012, **3**(3), 174-178 [cit. 2018-12-06]. DOI: 10.3724/SP.J.1248.2012.00174. ISSN 16749278. Dostupné z: <https://linkinghub.elsevier.com/retrieve/pii/S1674927812500377>
- [2] ANDERSON, Thomas R., Ed HAWKINS a Philip D. JONES. CO<sub>2</sub>, the greenhouse effect and global warming: from the pioneering work of Arrhenius and Callendar to today's Earth System Models. *Endeavour* [online]. 2016, **40**(3), 178-187 [cit. 2018-12-06]. DOI: 10.1016/j.endeavour.2016.07.002. ISSN 01609327. Dostupné z: <https://linkinghub.elsevier.com/retrieve/pii/S0160932716300308>
- [3] OKTYABRSKIY, Valery P. A new opinion of the greenhouse effect. *St. Petersburg Polytechnical University Journal: Physics and Mathematics* [online]. 2016, **2**(2), 124-126 [cit. 2018-12-06]. DOI: 10.1016/j.spjpm.2016.05.008. ISSN 24057223. Dostupné z: <https://linkinghub.elsevier.com/retrieve/pii/S2405722316300779>
- [4] Složení atmosféry Země. *Meteocentrum* [online]. Praha: Meteocentrum, c2007-2018 [cit. 2018-12-06]. Dostupné z: <https://www.meteocentrum.cz/zajimavosti/encyklopedie/slozeni-atmosfery-zeme>
- [5] AKITT, J.W. Some observations on the greenhouse effect at the Earth's surface. *Spectrochimica Acta Part A: Molecular and Biomolecular Spectroscopy* [online]. 2018, **188**, 127-134 [cit. 2018-12-06]. DOI: 10.1016/j.saa.2017.06.051. ISSN 13861425. Dostupné z: <https://linkinghub.elsevier.com/retrieve/pii/S1386142517305292>
- [6] Composition of the Atmosphere. *North Carolina Climate Office* [online]. Raleigh: North Carolina Climate Office [cit. 2018-12-06]. Dostupné z: <https://climate.ncsu.edu/edu/Composition>
- [7] BAČA, Petr. *Výukové materiály předmětu Ekologie výroby*. Brno.
- [8] VOJÁČEK, Antonín. Princip, struktura a výpočty piezoelektrického elementu. *Automatizace.hw* [online]. Praha: HW server, 2006, 17. prosince 2006 [cit. 2018-12-06]. Dostupné z: <https://automatizace.hw.cz/clanek/2006121701>
- [9] Ultrasonic humidifiers are one of the most environmentally friendly products that can be used in data centers. *STULZ Air Technology Systems* [online]. Frederick: STULZ Air Technology Systems, c2018 [cit. 2018-12-06]. Dostupné z: <https://www.stulz-usa.com/en/ultrasonic-humidification/principle-of-operation/>
- [10] REICHL, Jaroslav a Martin VŠETIČKA. Piezoelektrický jev. *Encyklopedie fyziky* [online]. ©2006-2018 [cit. 2018-12-06]. Dostupné z: <http://fyzika.jreichl.com/main.article/view/418-piezoelektricky-jev>

- [11] KRÁLOVÁ, Magda. PYROELEKTRICKÝ A PIEZOELEKTRICKÝ JEV. *Techmania Science Center* [online]. Plzeň: Techmania Science Center [cit. 2018-12-06]. Dostupné z: <https://edu.techmania.cz/cs/encyklopedie/fyzika/elektrostatika/pyroelektricky-piezoelektricky-jev>
- [12] REICHL, Jaroslav a Martin VŠETIČKA. Fotometrické veličiny. *Encyklopedie fyziky* [online]. Encyklopedie fyziky, ©2006-2018 [cit. 2018-12-06]. Dostupné z: <http://fyzika.jreichl.com/main.article/view/535-fotometricke-veliciny>
- [13] DHT11 teploměr a vlhkoměr digitální: ADSZVLTE. In: *ECLIPSE* [online]. Havlíčkův Brod: ECLIPSE, c2016 [cit. 2018-12-06]. Dostupné z: <https://arduino-shop.cz/docs/produkty/0/133/1500635986.pdf>
- [14] Digitální teploměr a vlhkoměr AM2302: 1455993178. In: *ECLIPSE* [online]. Havlíčkův Brod: ECLIPSE, c2017 [cit. 2018-12-06]. Dostupné z: <https://arduino-shop.cz/docs/produkty/0/56/1455993178.pdf>
- [15] LS122 Infrared Power Meter. In: *Linshang Technology* [online]. Shenzhen: Shenzhen Linshang Technology, 2017 [cit. 2018-12-06]. Dostupné z: <http://www.lsmeter.com/product/LS122new.html>
- [16] Model# H115: Solar Power Meter. In: *Anaheim Scientific* [online]. Yorba Linda: Anaheim Scientific, 2013 [cit. 2018-12-06]. Dostupné z: <http://anaheimscientific.com/products/light-meters/H115-solar-power-meter.html>
- [17] SOUSEDÍKOVÁ, Kristýna. Dopad LED osvětlení na lidský organismus. *Světlo: časopis pro světlo a osvětlování* [online]. Praha: FCC Public, ©2014-2018 [cit. 2018-12-06]. Dostupné z: <http://www.odbornecasopisy.cz/svetlo/clanek/dopad-led-osvetleni-na-lidsky-organismus--2660>
- [18] HASELHUHN, Ralf a Petr MAULE. Fotovoltaické systémy: energetická příručka : pro elektrikáře, techniky, instalatéry, projektanty, architekty, inženýry, energetiky, manažery, stavitele, studenty, učitele, ostatní odborné a profesní soukromé nebo veřejné instituce a zájemce o fotovoltaický obor a energetickou nezávislost. Plzeň: Česká fotovoltaická asociace, 2017. ISBN 978-80-906281-5-1.