

Učební texty vysokých škol

---

# MECHANIKA TĚLES

# ÚLOHY ZE STATIKY

Ing. Zdeněk Florian, CSc.

doc. Ing. Miroslav Suchánek, CSc.



© Ing. Zdeněk Florian, CSc., doc. Ing. Miroslav Suchánek, CSc., 2024

Tato publikace podléhá licenci Creative Commons [Uvedte autora — Neužívejte dílo komerčně — Nezpracovávejte 4.0 Mezinárodní](https://creativecommons.org/licenses/by-nc-nd/4.0/)



ISBN 978-80-214-6272-4

## **PŘEDMLUVA**

Autoři v roce 2008 vydali tištěná skripta Mechanika těles – Úlohy ze statiky, která navazují na skripta Mechanika těles – Statika. Snahou autorů bylo podchytit všechny problémové okruhy týkající se úloh z obsahu předmětu Statika na Fakultě strojního inženýrství VUT v Brně.

Ing. Zdeněk Florian, CSc. zpracoval strany 3-21 a 27-98 a doc. Ing. Miroslav Suchánek, CSc. zpracoval strany 22-26 a 99-136.

V roce 2024 přistoupila Fakulta strojního inženýrství VUT v Brně k postupnému zpřístupňování učebních textů studentům v elektronické verzi v Digitální knihovně VUT. Tato verze e-skript vznikla ze zdrojového PDF verze z roku 2008.

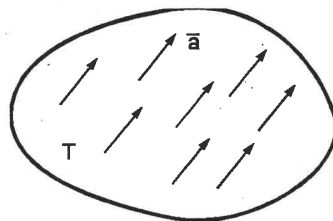
Jana Hoderová  
ediční rada FSI VUT

## VEKTOROVÉ OPERACE

Fyzikální veličiny z matematického hlediska mohou mít charakter skalárů, vektorů a tenzorů. V [1] po vymezení základních pojmů mechaniky těles a statiky je pozornost zaměřena na sílu a moment síly k bodu, případně moment síly k ose. Vzhledem k tomu, že všechny tyto veličiny mají charakter vektorových veličin, zaměříme se v první kapitole nejen na zopakování pojmu vektor, ale především základních vektorových operací.

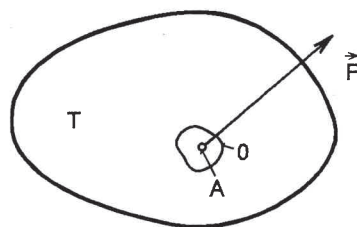
V odborné literatuře je možné nalézt různé definice vektoru. Uvedeme dvě, které považujeme za vhodné.

1. Vektor v  $n$ -rozměrném vektorovém prostoru je uspořádanou  $n$ -ticí čísel, která nazýváme souřadnice vektoru.
2. Vektor je množina všech stejně velkých, vzájemně rovnoběžných a souhlasně orientovaných úseček v prostoru viz obr.U1.

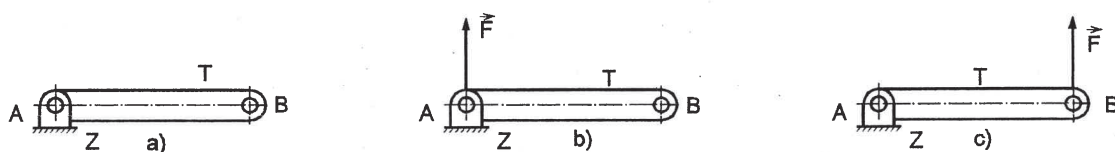


Obr. U1

První definice je algebraická, druhá již vychází z geometrické představy. Při vymezení pojmu síly  $\vec{F}$  působící v bodě A ([1] str.11) je uvedeno, že sílu  $\vec{F}$ , můžeme vyjádřit geometricky viz obr. U2. Matematická definice vektoru ale žádné působíště vektoru neobsahuje. Chceme-li vyjádřit sílu  $\vec{F}$  působící v bodě A jako vektorovou veličinu, musíme posoudit, zda z mechanického hlediska je působíště síly podstatné. Uvažujeme těleso podle obrázku U3 a).



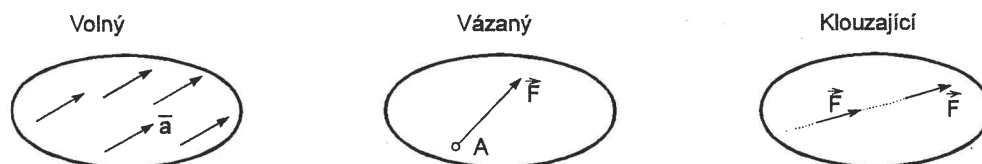
Obr. U2



Obr. U3

Pokud nositelka síly  $\vec{F}$  prochází středem čepu spojujícího těleso T ze základním tělesem, pak se těleso T při působení síly  $\vec{F}$  nepohybuje. V případě působení síly  $\vec{F}$  v bodě B (viz obr. U3 c) dojde k otáčení tělesa kolem bodu A. Odtud je zřejmé, že působíště síly z hlediska mechanického pohybu je podstatné. Z tohoto důvodu jsou zavedeny pojmy volný, vázaný a klouzající vektor (vektor vázaný na přímku). Označení volného a vázaného vektoru je zřejmé z obrázku U4.

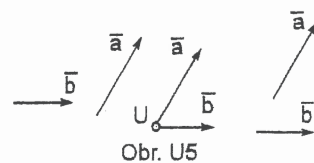
Vymezení volného vektoru odpovídá dříve uvedené definici vektoru. U vázaného vektoru musí být určen počáteční bod vektoru  $\vec{F}$ , tedy A,  $\vec{F}$ , a u klouzajícího vektoru přímka po níž se vektor může pohybovat.



Obr. U4

Vektorové operace v matematice byly vymezeny pro volné vektory. Vzhledem k tomu, že

dva volné vektory můžeme vždy umístit do určitého bodu (viz obr. U5 bod U), což nemůžeme učinit s vektorovými veličinami, které mají charakter vázaných nebo klouzajících vektorů. Z tohoto důvodu u vázaných vektorových veličin určujeme podmínky vyjádření vektorové veličiny v libovolném, ale konkrétním bodě. Vektorové operace pak aplikujeme pouze na vektorové veličiny vyjádřené ve stejném bodě.



**Ve1** Pro vektor  $\vec{d}$  platí  $\vec{d} = \vec{a} + \vec{b} + \vec{c}$ . Určete velikost vektoru  $\vec{d}$ , jednotkový vektor  $\vec{e}_d$  a úhel, který svírá vektor  $\vec{d}$  s  $\vec{g}$  je-li  $\vec{a}(4, 5, 6)$ ,  $\vec{b}(3, 1, 1)$ ,  $\vec{c}(2, 3, 1)$ ,  $\vec{g}(8, 6, 5)$ .

Rozbor zadání:

Úloha má charakter příkladu na zopakování základních vektorových operací.

Řešení:

$$\begin{aligned} \vec{d} &= (a_x + b_x + c_x)\vec{i} + (a_y + b_y + c_y)\vec{j} + (a_z + b_z + c_z)\vec{k} = \\ &= (4 + 3 + 2)\vec{i} + (5 + 1 + 3)\vec{j} + (6 + 1 + 1)\vec{k} = 9\vec{i} + 9\vec{j} + 8\vec{k} \end{aligned}$$

$$d = |\vec{d}| = \sqrt{d_x^2 + d_y^2 + d_z^2} = \sqrt{9^2 + 9^2 + 8^2} \doteq 15.3$$

$$\vec{e}_d = \frac{\vec{d}}{d} = \frac{9}{15.3}\vec{i} + \frac{9}{15.3}\vec{j} + \frac{8}{15.3}\vec{k} \doteq 0.599\vec{i} + 0.599\vec{j} + 0.532\vec{k}$$

$$\alpha = \arccos \frac{\vec{d} \cdot \vec{g}}{|\vec{d}| \cdot |\vec{g}|} = \arccos \frac{d_x g_x + d_y g_y + d_z g_z}{\sqrt{d_x^2 + d_y^2 + d_z^2} \sqrt{g_x^2 + g_y^2 + g_z^2}} =$$

$$\arccos \frac{9 \cdot 8 + 9 \cdot 6 + 8 \cdot 5}{\sqrt{9^2 + 9^2 + 8^2} \cdot \sqrt{8^2 + 6^2 + 5^2}} = \arccos 0.9876 \doteq 9.017^\circ$$

**Ve2** Určete jaké úhly svírají vektory  $\vec{a}$  a  $\vec{b}$  a jejich součet  $\vec{c} = \vec{a} + \vec{b}$  s osami souřadnicového systému, je-li  $\vec{a}(1, 2, 3)$ ,  $\vec{b}(8, 4, -3)$ .

Rozbor zadání:

Úloha má charakter příkladu na zopakování vektorového počtu.

Řešení:

$$\begin{aligned} \vec{c} = \vec{a} + \vec{b} &= (a_x + b_x)\vec{i} + (a_y + b_y)\vec{j} + (a_z + b_z)\vec{k} = \\ &= (1 + 8)\vec{i} + (2 + 4)\vec{j} + (3 - 3)\vec{k} = 9\vec{i} + 6\vec{j} + 0\vec{k} \end{aligned}$$

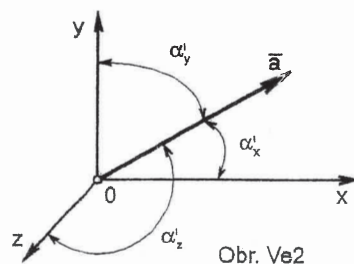
$$\alpha_x = \frac{\vec{a} \cdot \vec{i}}{(\sqrt{a_x^2 + a_y^2 + a_z^2}) \cdot 1} = \frac{(a_x \vec{i} + a_y \vec{j} + a_z \vec{k}) \cdot \vec{i}}{\sqrt{a_x^2 + a_y^2 + a_z^2} \cdot 1} = \frac{a_x}{\sqrt{a_x^2 + a_y^2 + a_z^2}} =$$

$$= \frac{1}{\sqrt{1+4+9}} = \frac{1}{\sqrt{14}} \doteq 0.2673$$

$$\alpha_y = \frac{a_y}{a} = \frac{2}{\sqrt{14}} \doteq 0.5345$$

$$\alpha'_x = 74^\circ 29' 55.1''$$

$$\alpha'_y = 57^\circ 41' 18.48''$$



$$\begin{aligned}
\alpha_z &= \frac{a_z}{a} = \frac{3}{\sqrt{14}} \doteq 0.8018 & \alpha'_z &= 36^\circ 41' 57.21'' \\
\beta_x &= \frac{b_x}{b} = \frac{8}{\sqrt{64+16+9}} = \frac{8}{9.434} \doteq 0.8480 & \beta'_x &= 32^\circ 0' 19.38'' \\
\beta_y &= \frac{b_y}{b} = \frac{4}{9.434} \doteq 0.42 & \beta'_y &= 64^\circ 54' 45.61'' \\
\beta_z &= \frac{b_z}{b} = \frac{-3}{9.434} \doteq -0.318 & \beta'_z &= 108^\circ 32' 31.1'' \\
\gamma_x &= \frac{c_x}{c} = \frac{9}{\sqrt{81+36+0}} = \frac{9}{10.817} \doteq 0.832 & \gamma'_x &= 33^\circ 41' 24.24'' \\
\gamma_y &= \frac{c_y}{c} = \frac{6}{10.817} \doteq 0.5547 & \gamma'_y &= 56^\circ 18' 35.76'' \\
\gamma_z &= \frac{c_z}{c} = 0 & \gamma'_z &= 90^\circ
\end{aligned}$$

**Ve3** Určete hodnotu skalárního součinu vektoru  $\vec{a}(1, 8, 7)$  a  $\vec{b}(9, -1, -3)$ . Řešení vyjádřete pomocí vektorové a maticové algebry.

Rozbor řešení:

Úloha má charakter příkladu na procvičení definičních vztahů.

Řešení:

Vektorové vyjádření:

$$\begin{aligned}
\vec{a} \cdot \vec{b} &= (a_x \vec{i} + a_y \vec{j} + a_z \vec{k}) \cdot (b_x \vec{i} + b_y \vec{j} + b_z \vec{k}) = a_x b_x \vec{i} \cdot \vec{i} + a_x b_y \vec{i} \cdot \vec{j} + a_x b_z \vec{i} \cdot \vec{k} + a_y b_x \vec{j} \cdot \vec{i} + \\
&+ a_y b_y \vec{j} \cdot \vec{j} + a_y b_z \vec{j} \cdot \vec{k} + a_z b_x \vec{k} \cdot \vec{i} + a_z b_y \vec{k} \cdot \vec{j} + a_z b_z \vec{k} \cdot \vec{k} = \\
&= a_x b_x + a_y b_y + a_z b_z = 1 \cdot 9 - 1 \cdot 8 - 7 \cdot 3 = -20
\end{aligned}$$

Maticové vyjádření:

$$\begin{aligned}
\vec{a} \cdot \vec{b} &= \mathbf{a}^T \mathbf{b} \quad \mathbf{a} = [a_x \ a_y \ a_z]^T \quad \mathbf{b} = [b_x \ b_y \ b_z]^T \\
\mathbf{a}^T \mathbf{b} &= [a_x \ a_y \ a_z] \begin{bmatrix} b_x \\ b_y \\ b_z \end{bmatrix} = a_x b_x + a_y b_y + a_z b_z = 1 \cdot 9 - 1 \cdot 8 - 7 \cdot 3 = -20
\end{aligned}$$

**Ve4** Vektory  $\vec{a}$  a  $\vec{b}$  mají být na sebe kolmé. Určete  $b_z$  tak, aby podmínka zadání byla splněna. Je-li  $\vec{a}(1, 2, 1)$ ,  $\vec{b}(2, -1, ?)$ .

Rozbor zadání:

Úloha má charakter příkladu na procvičení základních vztahů. Skalární součin kolmých vektorů je nulový.

Řešení:

$$\vec{a} \cdot \vec{b} = a_x b_x + a_y b_y + a_z b_z = 1 \cdot 2 + 2 \cdot (-1) + 1 \cdot b_z = 0 \Rightarrow b_z = 0$$

## MOMENT SÍLY K BODU A K OSE

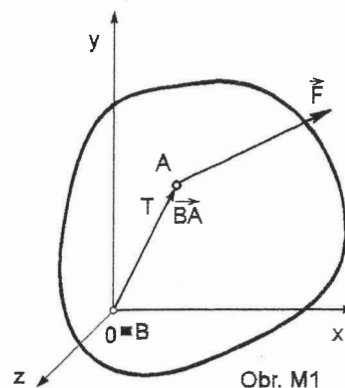
**M1** Určete moment síly  $\vec{F}$  působící v bodě A k bodu B je-li  $\vec{BA}(3, 4, 2)$  m a  $\vec{F}(7, 3, 1)$  N

- a) z definičního vztahu
- b) pomocí determinantu
- c) maticově

Rozbor zadání:

Úloha má charakter příkladu na procvičení určování momentu síly k bodu různými způsoby.

Řešení:



ad a) Z definičního vztahu:

$$\begin{aligned} \vec{M}_B &= \vec{BA} \times \vec{F} = (3\vec{i} + 4\vec{j} + 2\vec{k}) \times (7\vec{i} + 3\vec{j} + \vec{k}) = \\ &= 21(\vec{i} \times \vec{i}) + 9(\vec{i} \times \vec{j}) + 3(\vec{i} \times \vec{k}) + 28(\vec{j} \times \vec{i}) + 12(\vec{j} \times \vec{j}) + 4(\vec{j} \times \vec{k}) + \\ &\quad + 14(\vec{k} \times \vec{i}) + 6(\vec{k} \times \vec{j}) + 2(\vec{k} \times \vec{k}) = 9\vec{k} + 3(-\vec{j}) + 28(-\vec{k}) + 12(\vec{0}) + \\ &\quad + 4\vec{i} + 14\vec{j} + 6(-\vec{i}) + 2(\vec{0}) = (-2\vec{i} + 11\vec{j} - 19\vec{k}) \text{ Nm} \end{aligned}$$

ad b) Pomocí determinantu

$$\vec{M}_B = \begin{vmatrix} \vec{i} & \vec{j} & \vec{k} \\ 3 & 4 & 2 \\ 7 & 3 & 1 \end{vmatrix} = (4 - 6)\vec{i} + (14 - 3)\vec{j} + (9 - 28)\vec{k} = -2\vec{i} + 11\vec{j} - 19\vec{k} \text{ Nm}$$

ad c) Maticově

$$\mathbf{m} = \mathbf{Rf} \quad \mathbf{m} = \mathbf{Fr}$$

$$\mathbf{m} = \begin{bmatrix} M_x \\ M_y \\ M_z \end{bmatrix}; \quad \mathbf{f} = \begin{bmatrix} F_x \\ F_y \\ F_z \end{bmatrix}; \quad \mathbf{r} = \begin{bmatrix} x_A \\ y_A \\ z_A \end{bmatrix};$$

$$\mathbf{R} = \begin{bmatrix} 0 & -z_A & y_A \\ z_A & 0 & -x_A \\ -y_A & x_A & 0 \end{bmatrix}; \quad \mathbf{F} = \begin{bmatrix} 0 & F_z & -F_y \\ -F_z & 0 & F_x \\ F_y & -F_x & 0 \end{bmatrix}$$

$$\mathbf{m} = \mathbf{Rf} = \begin{bmatrix} 0 & -2 & 4 \\ 2 & 0 & -3 \\ -4 & 3 & 0 \end{bmatrix} \begin{bmatrix} 7 \\ 3 \\ 1 \end{bmatrix} = \begin{bmatrix} -2 \\ 11 \\ -19 \end{bmatrix} \text{ Nm}$$

$$\mathbf{m} = \mathbf{Fr} = \begin{bmatrix} 0 & 1 & -3 \\ -1 & 0 & 7 \\ 3 & -7 & 0 \end{bmatrix} \begin{bmatrix} 3 \\ 7 \\ 2 \end{bmatrix} = \begin{bmatrix} -2 \\ 11 \\ -19 \end{bmatrix} \text{ Nm}$$

$$\vec{M}_B = (-2\vec{i} + 11\vec{j} - 19\vec{k}) \text{ Nm}$$

Závěr:

Z řešení této úlohy je možné získat představu o výpočtové náročnosti jednotlivých způsobů určování momentů síly k bodu.

**M2** Určete moment síly  $\vec{F}(-2, 4, 0)$  N působící v bodě  $A(1, 1, 0)$  m k počátku souřadnicového systému.

Rozbor úlohy:

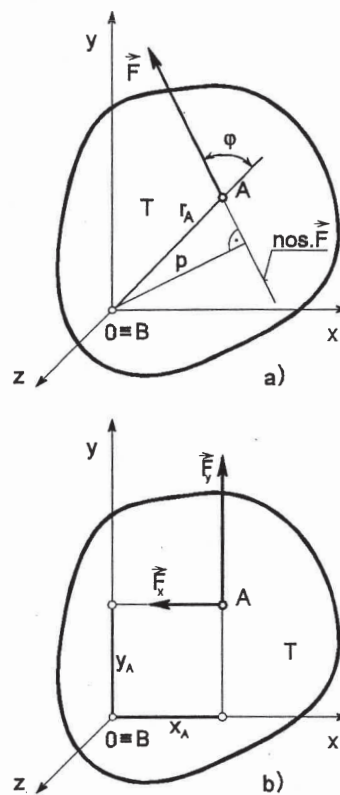
Úloha je zadaná úplně a správně. Z-ová souřadnice síly  $\vec{F}$  a bodu A jsou nulové. Úloha je zadaná jako rovinná viz obr.M2. Podle [1] str.32 je velikost momentu síly určena vztahem  $M_B = F \cdot r_A \cdot \sin\varphi = F \cdot p$ , kde  $p$  je kolmá vzdálenost z bodu, ke kterému moment síly určujeme (bod 0) na nositelku síly. Pokud má úloha rovinný charakter pak rozložíme sílu  $\vec{F}$  na složky. Kolmá vzdálenost z počátku souřadnicového systému na nositelku složky  $\vec{F}_x$  je rovna  $y$ -ové souřadnici bodu A a kolmá vzdálenost z počátku souřadnicového systému na nositelku složky  $\vec{F}_y$  je rovna  $x$ -ové souřadnici bodu A. Velikost momentů je pak určena součtem součinů  $F_x \cdot y$  a  $F_y \cdot x$ . Směr a smysl momentů určíme podle pravidla pravé ruky. Viz [1] str. 32 obr. 19.

Řešení:

$$\begin{aligned} \vec{M}_B &= (+F_x \cdot y_A + \vec{F}_y \cdot x_A)\vec{k} = (+2 \cdot 1 + 4 \cdot 1)\vec{k} = \\ &= 6\vec{k} \text{ Nm.} \end{aligned}$$

Závěr:

Uvedený způsob určování momentu síly k bodu budeme s výhodou používat u rovinných úloh.



Obr. M2

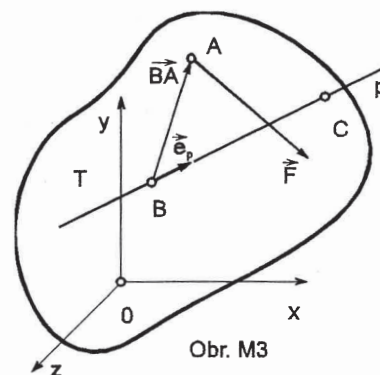
**M3** Určete moment síly  $\vec{F}$  k ose  $p$ , která prochází body BC, je-li  $A(3,3,3)$  m,  $B(1,4,2)$  m,  $C(4,3,3)$  m,  $\vec{F}(8, 1, 3)$  N.

Rozbor úlohy:

Úloha má charakter příkladu na procvičení momentu síly k ose. Základní vztahy jsou odvozeny v [1] str. 32 - 38.

Řešení:

$$\begin{aligned} \vec{M}_p &= [(\vec{BA} \times \vec{F})\vec{e}_p]\vec{e}_p \\ M_p &= (\vec{BA} \times \vec{F})\vec{e}_p = \\ &= \begin{vmatrix} e_{px} & e_{py} & e_{pz} \\ x_A - x_B & y_A - y_B & z_A - z_B \\ F_x & F_y & F_z \end{vmatrix} = \\ \vec{e}_p &= \frac{\vec{BC}}{BC} = \frac{(x_C - x_B)\vec{i} + (y_C - y_B)\vec{j} + (z_C - z_B)\vec{k}}{\sqrt{(x_C - x_B)^2 + (y_C - y_B)^2 + (z_C - z_B)^2}} = \end{aligned}$$



Obr. M3

$$= \frac{(4-1)\vec{i} + (3-4)\vec{j} + (3-2)\vec{k}}{\sqrt{(4-1)^2 + (3-4)^2 + (3-2)^2}} = (0.904\vec{i} - 0.301\vec{j} + 0.301\vec{k}) \text{ m}$$

$$M_p = \begin{vmatrix} 0.904 & -0.301 & 0.301 \\ 2 & -1 & 1 \\ 8 & 1 & 3 \end{vmatrix} =$$

$$= -2.712 - 2.408 + 0.602 + 2.408 + 1.806 - 0.904 = -1.208 \text{ Nm}$$

$$\vec{M}_p = M_p \vec{e}_p = -1.208 \cdot (0.904\vec{i} - 0.301\vec{j} + 0.301\vec{k}) =$$

$$= (-1.092\vec{i} + 0.364\vec{j} - 0.364\vec{k}) \text{ Nm.}$$

Závěr:

Řešení bylo provedeno pomocí definičních vztahů.

**M4** Ověřte, že moment síly  $\{A, \vec{F}\}$  k ose p nezávisí na poloze vztažného bodu na ose p. Je-li  $\vec{F}(3, 4, 1) \text{ N}$ ,  $A(3, 8, 6) \text{ m}$ ,  $B(1, 1, 1) \text{ m}$ ,  $C(3, 2, 6) \text{ m}$ . Osa p prochází body B, C. Rozbor řešení:

Ověření provedeme výpočtem momentu síly  $\vec{F}$  k ose p, přičemž nejdříve zvolíme za vztažný bod B a pak bod C.

$$\vec{M}_p^B = [(\vec{BA} \times \vec{F})\vec{e}_p]\vec{e}_p; \quad \vec{M}_p^C = [(\vec{CA} \times \vec{F})\vec{e}_p]\vec{e}_p$$

$$\vec{BA} = (2\vec{i} + 7\vec{j} + 5\vec{k}) \text{ m}; \quad \vec{CA} = (0\vec{i} + 6\vec{j} + 0\vec{k}) \text{ m.}$$

$$\vec{e}_p = \frac{\vec{BC}}{BC} = \frac{2\vec{i} + \vec{j} + 5\vec{k}}{\sqrt{4+1+25}} = (0.365\vec{i} + 0.183\vec{j} + 0.913\vec{k})$$

$$\vec{M}_p^B = \begin{vmatrix} 0.36515 & 0.18257 & 0.91287 \\ 2 & 7 & 5 \\ 3 & 4 & 1 \end{vmatrix} = -14.2407865 \text{ Nm}$$

$$\vec{M}_p^C = \begin{vmatrix} 0.36515 & 0.18257 & 0.91287 \\ 0 & 6 & 0 \\ 3 & 4 & 1 \end{vmatrix} = -14.2407865 \text{ Nm}$$

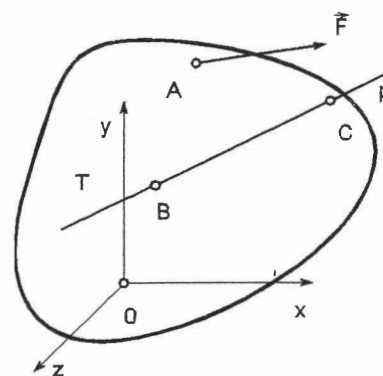
Závěr:

Řešením úlohy jsme ověřili, že moment síly k ose nezávisí na poloze vztažného bodu.

**M5** Určete moment síly  $\{A, \vec{F}\}$  k bodu B a k ose p a proveďte rozbor výsledků. Osa p prochází body B a C. Zadané veličiny:  $A(4, 9, 6) \text{ m}$ ,  $\vec{F}(2, 3, 2) \text{ N}$ ,  $C(6, 7, 2) \text{ m}$ ,  $B(3, 7, 5) \text{ m}$

Rozbor řešení:

Úloha má charakter příkladu na procvičení momentu síly k bodu a ose a vět s nimi souvisejícími.



Obr. M4

$$\vec{BA} = (x_A - x_B)\vec{i} + (y_A - y_B)\vec{j} + (z_A - z_B)\vec{k} =$$

$$= (\vec{i} + 2\vec{j} + \vec{k}) \text{ m.}$$

$$\vec{M}_B = \begin{vmatrix} \vec{i} & \vec{j} & \vec{k} \\ 1 & 2 & 1 \\ 2 & 3 & 2 \end{vmatrix} = (4 - 3)\vec{i} + (2 - 2)\vec{j} + (3 - 4)\vec{k} =$$

$$= (\vec{i} + 0\vec{j} - \vec{k}) \text{ N}$$

$$\vec{e}_p = \frac{\vec{BC}}{BC} = \frac{3\vec{i} + 0\vec{j} - 3\vec{k}}{\sqrt{9+0+9}} = \frac{3\vec{i} + 0\vec{j} - 3\vec{k}}{4.24} = 0.707\vec{i} + 0\vec{j} - 0.707\vec{k}$$

$$M_p = \begin{vmatrix} 0.707 & 0 & -0.707 \\ 1 & 2 & 1 \\ 2 & 3 & 2 \end{vmatrix} =$$

$$= 4 \cdot 0.707 - 3 \cdot 0.707 + 4 \cdot 0.707 - 3 \cdot 0.707 = (8 - 6) \cdot 0.707 = 1.414 \text{ Nm}$$

$$\vec{M}_p = 1.414 \cdot (0.707\vec{i} + 0\vec{j} - 0.707\vec{k}) = (\vec{i} + 0\vec{j} - \vec{k}) \text{ Nm}$$

#### Závěr:

Moment síly  $\vec{F}$  k bodu B je stejný jako k ose p. Tento výsledek obdržíme, když osa p prochází bodem B a je kolmá na rovinu  $\rho(\vec{BA}, \vec{F})$ . Je-li osa p kolmá na  $\rho$  pak musí být také kolmá na  $\vec{BA}$  a  $\vec{F}$ .

$$\vec{e}_p = (0.707\vec{i} + 0\vec{j} - 0.707\vec{k}); \quad \vec{BA} = (1, 2, 1) \text{ m}; \quad \vec{F} = (2, 3, 2) \text{ N}$$

$$\vec{e}_p \cdot \vec{F} = (0.707 \cdot 2 + 0 \cdot 3 - 0.707 \cdot 2) = 0$$

$$\vec{e}_p \cdot \vec{BA} = (0.707 \cdot 1 + 0 \cdot 2 - 0.707 \cdot 1) = 0$$

Kontrola ověřila správnost hodnocení.

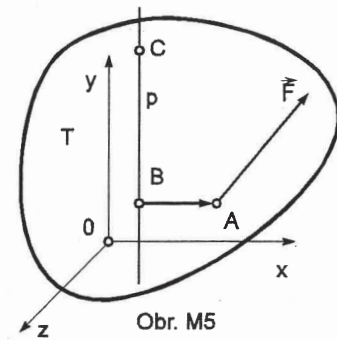
**Po1** Poznámka k praktickému určování momentu síly k ose.

Podle [1] str. 36 je moment síly k ose nulový (neuvažujeme-li triviální případy  $\vec{F} = \vec{0}$ ,  $\vec{BA} = \vec{0}$ ), tehdy, jestliže nositelka síly  $\vec{F}$  je s osou p rovnoběžná, nebo když ji protíná. Uvedené vlastnosti s výhodou použijeme pro určování momentu síly  $\vec{F}$  k ose p viz obr. Po 1. V bodě A sestrojíme souřadnicový systém (A,x,y,z) takto: Bodem A proložíme rovinu  $\rho \perp p$ . Průsečíkem roviny  $\rho$  s osou p (bod B) a bodem A proložíme přímkou - osu y. V bodě A sestrojíme kolmici na  $\rho$  - osa x. Osa z prochází bodem A a je kolmá na rovinu (xy). Smysl jednotlivých os volíme tak, abychom obdrželi pravotočivý souřadnicový systém.

Nyní rozložíme sílu  $\vec{F}$  na složky ve směru os x,y,z. Nenulový moment síly  $\vec{F}$  k ose p bude mít pouze složka  $\vec{F}_z$ .

$$\vec{M}_p = (\vec{M}_B \cdot \vec{e}_p) \cdot \vec{e}_p = [(\vec{BA} \times \vec{F}) \cdot \vec{e}_p] \cdot \vec{e}_p$$

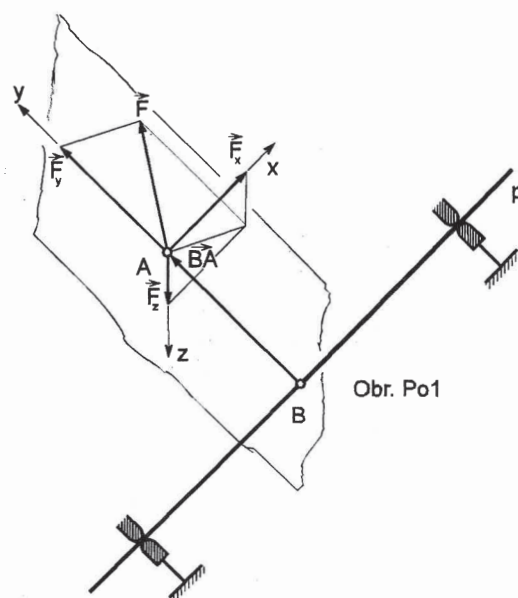
$$\text{přičemž} \quad \vec{e}_p \parallel \vec{i}; \quad \vec{BA} = BA \cdot \vec{j}$$



$$\begin{aligned}\vec{M}_p &= [BA \cdot \vec{j} \times (F_x \vec{i} + F_y \vec{j} + F_z \vec{k}) \cdot \vec{i}] \cdot \vec{i} = \\ &= [(BA \cdot \vec{F}_x(-\vec{k}) + BA \cdot F_y \cdot 0 + \\ &+ BA \cdot F_z \vec{i}) \cdot \vec{i}] \cdot \vec{i} = BA \cdot F_z \cdot \vec{i}\end{aligned}$$

Po provedeném rozkladu můžeme moment síly  $\vec{F}$  k ose p určit na základě následující úvahy:

- Složka  $\vec{F}_x$  má moment k ose p nulový, protože její nositelka je s osou rovnoběžná.
- Složka  $\vec{F}_y$  má moment k ose p nulový, protože její nositelka osu p protíná.
- Úsečka BA je kolmicí z bodu B na nositelku síly  $\vec{F}_z$ , proto má charakter ramene síly  $\vec{F}_z$  k bodu B.

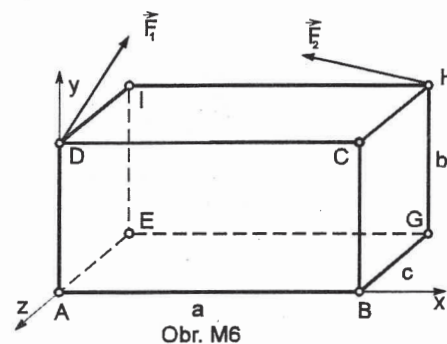


Velikost momentu složky  $\vec{F}_z$  k ose p je  $F_z \cdot BA$  směr a smysl určíme podle pravidla pravé ruky.  $\vec{M}_p = (F \cdot BA) \cdot \vec{i}$ .

Zavěr:

Přestože uvedená konstrukce se zdá být velmi složitou, v případě úloh zadaných v kartézském souřadnicovém je velmi cennou pomůckou především z hlediska rychlosti řešení úloh.

**M6** Síly  $\{D, \vec{F}_1\}$  a  $\{H, \vec{F}_2\}$  působí na těleso podle obrázku. Určete momenty těchto sil k souřadnicovým osám procházejících bodem A a momenty sil  $\vec{F}_1$  a  $\vec{F}_2$  k bodu A, je-li  $a = 3$  m,  $b = 2$  m,  $c = 2$  m.  $\vec{F}_1(4, 1, -3)$  N,  $\vec{F}_2(-5, 2, 3)$  N. Řešení proveďte na základě definičních vztahů a využitím předchozí poznámky.



Rozbor úlohy:

Úloha má charakter příkladu na procvičení momentu síly k ose a k bodu různými způsoby.

a) Postup vycházející z definičních vztahů.

$$\vec{AH} = (3\vec{i} + 2\vec{j} - 2\vec{k}) \text{ m}, \quad \vec{AD} = (0\vec{i} + 2\vec{j} + 0\vec{k}) \text{ m}.$$

$$\vec{M}_{2A} = \vec{AH} \times \vec{F}_2 = \begin{vmatrix} \vec{i} & \vec{j} & \vec{k} \\ 3 & 2 & -2 \\ -5 & 2 & 3 \end{vmatrix} = (6+4)\vec{i} + (10-9)\vec{j} + (6+10)\vec{k} = (10\vec{i} + \vec{j} + 16\vec{k}) \text{ Nm}.$$

$$\vec{M}_{1A} = \vec{AD} \times \vec{F}_1 = \begin{vmatrix} \vec{i} & \vec{j} & \vec{k} \\ 0 & 2 & 0 \\ 4 & 1 & -3 \end{vmatrix} = (-6\vec{i} - 8\vec{k}) \text{ Nm}$$

Podle [1] str. 33, text pod vztahem (4.5) jsou hodnoty u jednotkových vektorů hodnotami osových momentů k příslušným osám.

b) Postup vycházející z předchozí poznámky. Viz obr. M6a.

$$M_{1x} = -F_{1z} \cdot b = -3 \cdot 2 \text{ Nm}$$

$$\vec{M}_{1x} = M_{1x} \cdot \vec{i} = -6\vec{i} \text{ Nm}$$

$$M_{1y} = 0$$

$$M_{1z} = -F_{1x} \cdot b = -4 \cdot 2 = -8 \text{ Nm}$$

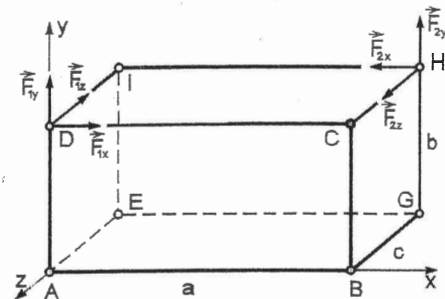
$$\vec{M}_{1z} = M_{1z} \cdot \vec{k} = -8\vec{k} \text{ Nm}$$

$$M_{2x} = (F_{2z} \cdot b + F_{2y} \cdot c) \cdot \vec{i} = (3 \cdot 2 + 2 \cdot 2) \cdot \vec{i} = 10\vec{i} \text{ Nm.}$$

$$M_{2y} = (F_{2x} \cdot c - F_{2z} \cdot a) \cdot \vec{j} = (5 \cdot 2 - 3 \cdot 3) \cdot \vec{j} = 1\vec{j} \text{ Nm}$$

$$M_{2z} = (F_{2y} \cdot a + F_{2x} \cdot b) \cdot \vec{k} = (2 \cdot 3 + 5 \cdot 2) \cdot \vec{k} = 16\vec{k} \text{ Nm}$$

Veličiny  $F_x^2, \dots, b, \dots$  jsou velikosti příslušných veličin. Směr a smysl momentů určíme z definičního vztahu.



Obr. M6a

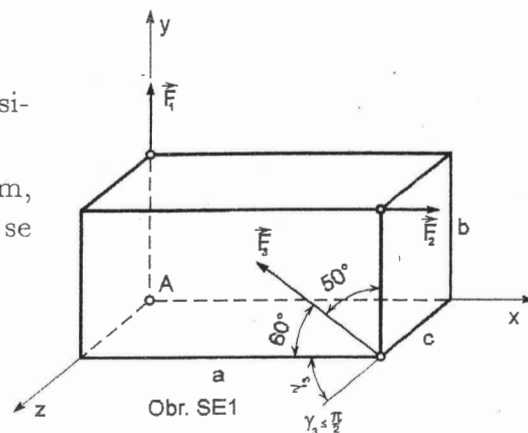
## STATICKÁ EKVIVALENCE SILOVÝCH SOUSTAV

**SE1** Na těleso tvaru kvádru působí soustava sil podle obrázku.

- Určete silovou a momentovou výslednici této silové soustavy k bodu A.
- Určete momenty zadané silové soustavy k osám, které jsou totožné s hranami kvádru, které se protínají v bodě A.

Rozbor zadání:

Z údajů zadaných slovně a graficky vyplývá v souladu s [1] str. 30, že úloha je zadaná úplně a správně.



Obr. SE1

Řešení:

- Určíme úhel  $\cos \gamma_3$ . Pro  $\gamma_3 \in \langle 0, \frac{\pi}{2} \rangle$  je  $\cos \gamma_3 \in \langle 0, 1 \rangle$ , tedy  $\cos \gamma_3 \geq 0$

$$\cos \gamma_3 = \sqrt{1 - (\cos 50^\circ)^2 - (\cos 60^\circ)^2} = \sqrt{0.3368} \doteq 0.580$$

$$\gamma_3 = 54^\circ 31' 25.49''$$

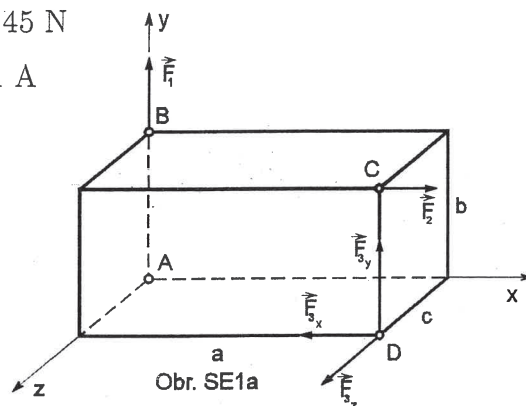
- Silová výslednice soustavy  $\pi$  je nezávislá na vztažném bodě.

$$\begin{aligned}\vec{F}_V &= \sum_{i=1}^3 \vec{F}_i = \vec{F}_1 + \vec{F}_2 + \vec{F}_3 = \\ &= (F_{1x} + F_{2x} + F_{3x}) \cdot \vec{i} + (F_{1y} + F_{2y} + F_{3y}) \cdot \vec{j} + (F_{1z} + F_{2z} + F_{3z}) \cdot \vec{k} = \\ &= (0 + 1050 - 2200 \cos 60^\circ) \vec{i} + (1650 + 0 + 2200 \cos 50^\circ) \vec{j} + \\ &+ (0 + 0 + 2200 \cdot 0.58) \vec{k} = (-50 + 3064.1 \vec{j} + 1276 \vec{k}) \text{ N}\end{aligned}$$

$$F_V = \sqrt{(-50)^2 + (3064)^2 + (1276)^2} = 3319.45 \text{ N}$$

3. Momentová výslednice soustavy  $\pi$  k bodu A

$$\begin{aligned}\vec{AB} &= 0.6 \vec{j} \text{ m} \\ \vec{AC} &= (0.8 \vec{i} + 0.6 \vec{j} + 0.5 \vec{k}) \text{ m} \\ \vec{AD} &= (0.8 \vec{i} + 0 \vec{j} + 0.5 \vec{k}) \text{ m} \\ \vec{F}_{3x} &= -F_3 \cdot \cos 60^\circ \vec{i} = -1100 \vec{i} \text{ N} \\ \vec{F}_{3y} &= F_3 \cdot \cos 50^\circ \vec{j} = 1414.13 \vec{j} \text{ N} \\ \vec{F}_{3z} &= F_3 \cdot 0.58 \vec{k} = 1276 \vec{k} \text{ N}\end{aligned}$$



$$\begin{aligned}\vec{M}_{VA} &= \vec{M}_{1A} + \vec{M}_{2A} + \vec{M}_{3A} = (\vec{AB} \times \vec{F}_1) + (\vec{AC} \times \vec{F}_2) + (\vec{AD} \times \vec{F}_3) = \\ &= \begin{vmatrix} \vec{i} & \vec{j} & \vec{k} \\ 0 & 0.6 & 0 \\ 0 & 1650 & 0 \end{vmatrix} + \begin{vmatrix} \vec{i} & \vec{j} & \vec{k} \\ 0.8 & 0.6 & 0.5 \\ 1050 & 0 & 0 \end{vmatrix} + \begin{vmatrix} \vec{i} & \vec{j} & \vec{k} \\ 0.8 & 0 & 0.5 \\ -1100 & 1414.13 & 1276 \end{vmatrix} = \\ &= \vec{0} + 0.5 \cdot 1050 \cdot \vec{j} - 0.6 \cdot 1050 \cdot \vec{k} - 0.5 \cdot 1414.13 \cdot \vec{i} - 0.5 \cdot 1100 \cdot \vec{j} - \\ &- 0.8 \cdot 1276 \cdot \vec{j} + 0.8 \cdot 1414.13 \cdot \vec{k} = (-707 \cdot \vec{i} - 1045.8 \cdot \vec{j} + 501.3 \cdot \vec{k}) \text{ Nm}\end{aligned}$$

Výrazy u jednotlivých vektorů jsou výslednými osovými momenty k příslušným osám.

$$\vec{M}_x = -707 \cdot \vec{i} \text{ Nm}; \quad \vec{M}_y = -1045.8 \cdot \vec{j} \text{ Nm}; \quad \vec{M}_z = 501.3 \cdot \vec{k} \text{ Nm}$$

Určení výsledných osových momentů na základě poznámky na str. 9. Síla  $\vec{F}_1$  má k osám totožným s hranami procházejícími bodem A moment nulový, protože nos.  $\vec{F}_1$  osy protíná nebo je s nimi totožná. Síla  $\vec{F}_2$  má k ose x moment nulový, protože nos.  $\vec{F}_2$  je s osou rovnoběžná.

$$\vec{M}_x = -F_{3y} \cdot c \cdot \vec{i} = -1414.13 \cdot 0.5 \cdot \vec{i} \doteq -707 \cdot \vec{i} \text{ Nm}$$

$$\vec{M}_y = (F_2 \cdot c - F_{3x} \cdot c - F_{3z} \cdot a) \cdot \vec{j} = (1050 \cdot 0.5 - 1100 \cdot 0.5 - 1276 \cdot 0.8) \cdot \vec{j} = -1045.8 \cdot \vec{j} \text{ Nm}$$

$$\vec{M}_z = (-F_2 \cdot b + F_{3y} \cdot a) \cdot \vec{k} = (-1050 \cdot 0.6 + 1414.13 \cdot 0.8) \cdot \vec{k} = 501.3 \cdot \vec{k} \text{ Nm}$$

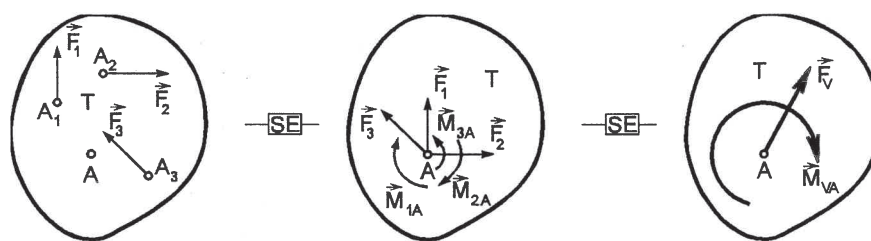
Pro ověření výsledků určíme výsledný osový moment ještě pomocí definičních vztahů.

$$\begin{aligned}\vec{M}_{Vx} &= (\vec{AB} \times \vec{F}_1) \cdot \vec{i} \cdot \vec{i} + (\vec{AC} \times \vec{F}_2) \cdot \vec{i} \cdot \vec{i} + (\vec{AD} \times \vec{F}_3) \cdot \vec{i} \cdot \vec{i} = \\ &= \begin{vmatrix} 1 & 0 & 0 \\ 0 & 0.6 & 0 \\ 0 & 1650 & 0 \end{vmatrix} \cdot \vec{i} + \begin{vmatrix} 1 & 0 & 0 \\ 0.8 & 0.6 & 0.5 \\ 1050 & 0 & 0 \end{vmatrix} \cdot \vec{i} + \begin{vmatrix} 1 & 0 & 0 \\ 0.8 & 0 & 0.5 \\ -1100 & 1414.1 & 1276 \end{vmatrix} \cdot \vec{i} = \\ &= 0 \cdot \vec{i} + 0 \cdot \vec{i} + (-0.5 \cdot 1414.13) \cdot \vec{i} \doteq -707 \cdot \vec{i} \text{ Nm}\end{aligned}$$

$$\begin{aligned}
\vec{M}_{Vy} &= (\vec{AB} \times \vec{F}_1) \cdot \vec{j} \cdot \vec{j} + (\vec{AC} \times \vec{F}_2) \cdot \vec{j} \cdot \vec{j} + (\vec{AD} \times \vec{F}_3) \cdot \vec{j} \cdot \vec{j} = \\
&= \begin{vmatrix} 0 & 1 & 0 \\ 0 & 0.6 & 0 \\ 0 & 1650 & 0 \end{vmatrix} \cdot \vec{j} + \begin{vmatrix} 0 & 1 & 0 \\ 0.8 & 0.6 & 0.5 \\ 1050 & 0 & 0 \end{vmatrix} \cdot \vec{j} + \begin{vmatrix} 0 & 1 & 0 \\ 0.8 & 0 & 0.5 \\ -1100 & 1414.1 & 1276 \end{vmatrix} \cdot \vec{j} = \\
&= 0 \cdot \vec{j} + 0.5 \cdot 1050 \cdot \vec{j} + (0.5 \cdot -1100 - 0.8 \cdot 1276) \cdot \vec{j} = 0 \cdot \vec{j} + 525 \cdot \vec{j} - 1570.8 \cdot \vec{j} \doteq -1045.8 \cdot \vec{j} \text{ Nm} \\
\vec{M}_{Vz} &= (\vec{AB} \times \vec{F}_1) \cdot \vec{k} \cdot \vec{k} + (\vec{AC} \times \vec{F}_2) \cdot \vec{k} \cdot \vec{k} + (\vec{AD} \times \vec{F}_3) \cdot \vec{k} \cdot \vec{k} = \\
&= \begin{vmatrix} 0 & 0 & 1 \\ 0 & 0.6 & 0 \\ 0 & 1650 & 0 \end{vmatrix} \cdot \vec{k} + \begin{vmatrix} 0 & 0 & 1 \\ 0.8 & 0.6 & 0.5 \\ 1050 & 0 & 0 \end{vmatrix} \cdot \vec{k} + \begin{vmatrix} 0 & 0 & 1 \\ 0.8 & 0 & 0.5 \\ -1100 & 1414.1 & 1276 \end{vmatrix} \cdot \vec{k} = \\
&= 0 \cdot \vec{k} + -0.6 \cdot 1050 \cdot \vec{k} + 0.8 \cdot 1414.1 \cdot \vec{k} = 0 \cdot \vec{k} - 630 \cdot \vec{k} + 1131.28 \cdot \vec{k} \doteq 501.3 \cdot \vec{k} \text{ Nm}
\end{aligned}$$

Poznámka Po2:

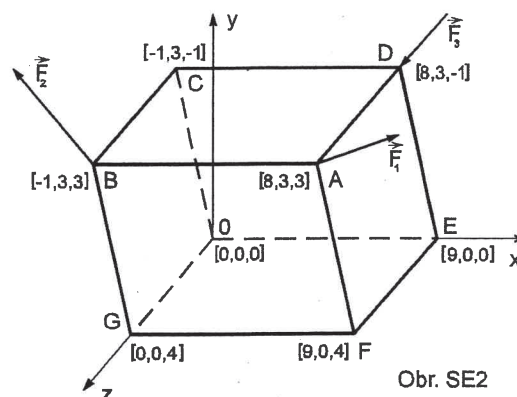
V úvodní části je napsáno, že vázané vektory můžeme sečítat pouze tehdy, jestliže mají společné působiště nebo jestliže vyjádříme jejich působení ve společném bodě. Působení síl  $\vec{F}_1$ ,  $\vec{F}_2$  a  $\vec{F}_3$  vyjádříme v souladu s axiomem 4b ([1] str. 11) v bodě A.



Obr. Po2

**SE2** Na těleso podle obrázku působí soustava 3 sil. Síla  $\vec{F}_1$  působí v bodě A a je určena složkami  $\vec{F}_1$  ( 168.8;63.3;63.3) N. Síla  $\vec{F}_2$  působí v bodě B a je určena složkami  $\vec{F}_2$  ( -12.9;38.7;38.7) N a síla  $\vec{F}_3$  působí v bodě D a je určena velikostí  $F_3 = 14.8$  N a jednotkovým vektorem síly  $\vec{e}_F(0.9299;0.349;-0.116)$ .

- Určete silovou a momentovou výslednici k počátku souřadnicového systému.
- Stanovte momenty jednotlivých sil a momenty soustavy sil k souřadnicovým osám
- Zhodněte výsledky.



Obr. SE2

Rozbor zadání:

Úloha má charakter příkladu na procvičení silové a momentové výslednice. Těleso je geometricky zadáno úplně a správně. Síly  $\vec{F}_1$ ,  $\vec{F}_2$  jsou zadány úplně a správně. Síla  $\vec{F}_3$  je přeúčtená, proto provedeme kontrolu, zda zadání je správné. Kontrola: Součet druhých mocnin souřadnic  $\vec{e}_F$  se musí rovnat jedné.

$$(0.9299)^2 + (0.349)^2 + (-0.116)^2 \doteq 1$$

Přeúčtení nevede ke sporu.

Určení silových a momentových výslednic:

$$\begin{aligned}\vec{F}_V &= \sum_{i=1}^3 \vec{F}_i = \vec{F}_1 + \vec{F}_2 + \vec{F}_3 = \\ &= (F_{1x} + F_{2x} + F_{3x}) \cdot \vec{i} + (F_{1y} + F_{2y} + F_{3y}) \cdot \vec{j} + (F_{1z} + F_{2z} + F_{3z}) \cdot \vec{k} = \\ &= (168.8 - 12.9 + 14.8 \cdot 0.9299) \cdot \vec{i} + (63.3 + 38.7 + 14.8 \cdot 0.349) \cdot \vec{j} + \\ &+ (63.3 + 38.7 + 14.8 \cdot (-0.116)) \cdot \vec{k} = (169.7 \cdot \vec{i} + 107.2 \cdot \vec{j} + 100.3 \cdot \vec{k}) \text{ N.}\end{aligned}$$

$$F_V = \sqrt{(F_{Vx})^2 + (F_{Vy})^2 + (F_{Vz})^2} = \sqrt{(169.66)^2 + (107.16)^2 + (100.28)^2} = 224.33 \text{ Nm}$$

Vzhledem k tomu, že zadání není názorné provedeme vyčíslení  $\vec{M}_{V0}$  determinanty.

$$\begin{aligned}\vec{M}_{V0} &= \vec{M}_{1V} + \vec{M}_{2V} + \vec{M}_{3V} \quad 0\vec{A}(8, 3, 3) \text{ m} \quad 0\vec{B}(-1, 3, 3) \text{ m} \quad 0\vec{D}(8, 3, -1) \text{ m} \\ \vec{F}_1 &(168.8, 63.3, 63.3) \text{ N}; \quad \vec{F}_2(-12.9, 38.7, 38.7) \text{ N}; \quad \vec{F}_3(13.76, 5.16, -1.72) \text{ N}\end{aligned}$$

$$\vec{M}_{V0} = \begin{vmatrix} \vec{i} & \vec{j} & \vec{k} \\ 8 & 3 & 3 \\ 168.8 & 63.3 & 63.3 \end{vmatrix} + \begin{vmatrix} \vec{i} & \vec{j} & \vec{k} \\ -1 & 3 & 3 \\ -12.9 & 38.7 & 38.7 \end{vmatrix} + \begin{vmatrix} \vec{i} & \vec{j} & \vec{k} \\ 8 & 3 & -1 \\ 13.76 & 5.17 & -1.72 \end{vmatrix} =$$

$$\begin{aligned}&= [(63.3 \cdot 3 - 63.3 \cdot 3) + (38.7 \cdot 3 - 38.7 \cdot 3) + (3 \cdot (-1.72) + 5.16)] \cdot \vec{i} + \\ &+ [(168.3 \cdot 3 - 63.3 \cdot 8) + (-12.9 \cdot 3 + 38.7) + (-13.76 + 1.72 \cdot 8)] \cdot \vec{j} + \\ &+ [(63.3 \cdot 8 - 168.8 \cdot 3) + (-38.7 + 12.9 \cdot 3) + (5.16 \cdot 8 - 13.76 \cdot 3)] \cdot \vec{k} = \\ &= (0 + 0 + 0) \cdot \vec{i} + (0 + 0 + 0) \cdot \vec{j} + (0 + 0 + 0) \cdot \vec{k} = \vec{0}\end{aligned}$$

$$\vec{M}_{Vx} + \vec{M}_{Vy} + \vec{M}_{Vz} = \vec{0} \quad \vec{M}_{Vx} = \vec{0} \wedge \vec{M}_{Vy} = \vec{0} \wedge \vec{M}_{Vz} = \vec{0}$$

Závěr:

ad a) Silová výslednice  $\vec{F}_V = (169.7 \cdot \vec{i} + 107.2 \cdot \vec{j} + 100.3 \cdot \vec{k}) \text{ N}$ .

Momentová výslednice k počátku souřadnicového systému  $\vec{M}_{V0} = \vec{0} \text{ Nm}$

ad b) Z řešení je zřejmé, že momenty jednotlivých sil a tím i momenty soustavy sil k souřadnicovým osám jsou nulové.

ad c) Vzhledem k tomu, že momenty všech sil k bodu 0 jsou nulové musí nositelky sil procházet bodem 0. Kontrolu provedeme pro nositelku první síly.

$$\vec{e}_{F_1} = \frac{\vec{F}}{F} = \frac{168.8 \cdot \vec{i} + 63.3 \cdot \vec{j} + 63.3 \cdot \vec{k}}{\sqrt{168.8^2 + 63.3^2 + 63.3^2}} = 0.883 \cdot \vec{i} + 0.331 \cdot \vec{j} + 0.331 \cdot \vec{k}$$

Rovnice nositelky síly  $\vec{F}_1$  v parametrickém tvaru

$$x_1 = 8 + 0.883 \cdot t; \quad y_1 = 3 + 0.331 \cdot t; \quad z_1 = 3 + 0.331 \cdot t$$

Pro  $x_1 = 0$  obdržíme  $t = \frac{-8}{0.883} = -9.06$ .

Po dosazení za  $t$  do zbylých dvou rovnic obdržíme.

$$y_1 = 3 + 0.331 \cdot (-9.06) = 0.001 \doteq 0 \quad z_1 = y_1 = 0$$

Odtud plyne, že bod 0, tedy počátek souřadnicového systému leží na nositelce síly  $\vec{F}_1$ .

Obdobně dokážeme, že počátkem souřadnicového systému procházejí také nositelky

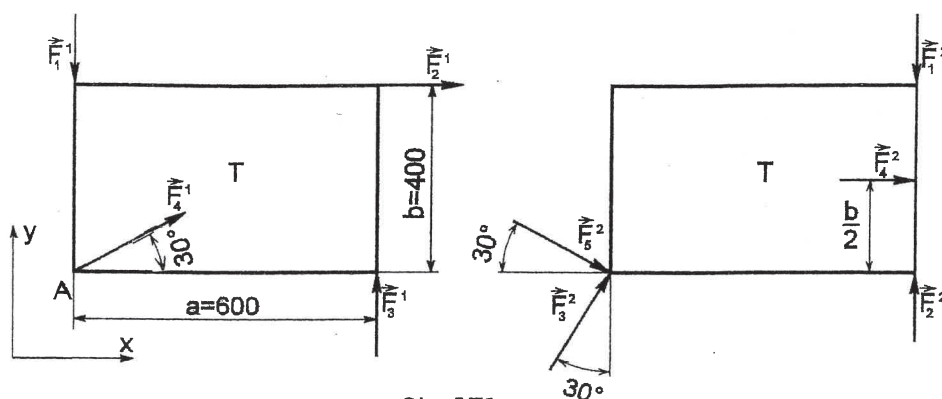
sil  $\vec{F}_2$  a  $\vec{F}_3$ . Soustava tvoří centrální silovou soustavu s průsečíkem nositelek v počátku zvoleného souřadnicového systému.

**SE3** Na těleso T působí silová soustava  $\pi_1$  a  $\pi_2$ . Posuďte výpočtovým způsobem, zda silové soustavy  $\pi_1$  a  $\pi_2$  jsou staticky ekvivalentní.

$$\pi_1 = \{\vec{F}_1^1, \vec{F}_2^1, \vec{F}_3^1, \vec{F}_4^1\} \quad \pi_2 = \{\vec{F}_1^2, \vec{F}_2^2, \vec{F}_3^2, \vec{F}_4^2, \vec{F}_5^2\}$$

$$F_1^1 = 400 \text{ N}, F_2^1 = 600 \text{ N}, F_3^1 = 200 \text{ N}, F_4^1 = 500 \text{ N},$$

$$F_1^2 = 200 \text{ N}, F_2^2 = 100 \text{ N}, F_3^2 = 496.4 \text{ N}, F_4^2 = 300 \text{ N}, F_5^2 = 559.8 \text{ N}$$



Obr. SE3

Rozbor zadání:

- Úloha má charakter příkladu na procvičení statické ekvivalence silových soustav.
- Úloha je zadána jako rovinná.
- Těleso a síly jsou zadány úplně a správně. Souřadnicový systém viz obr. SE3

Dvě silové soustavy jsou staticky ekvivalentní pokud mají stejné silové a momentové výslednice k danému bodu. Viz [1] str. 41.

Řešení:

Silová a momentová výslednice k bodu A soustavy  $\pi_1$ .

$$\begin{aligned} \vec{F}_V^1 &= (F_2^1 + F_4^1 \cdot \cos 30^\circ) \cdot \vec{i} + (-F_1^1 + F_3^1 + F_4^1 \sin 30^\circ) \cdot \vec{j} = \\ &= (600 + 500 \cdot \cos 30^\circ) \cdot \vec{i} + (-400 + 200 + 500 \cdot \sin 30^\circ) \cdot \vec{j} = \\ &= (1033 \cdot \vec{i} + 50 \cdot \vec{j}) \text{ N} \end{aligned}$$

$$\vec{M}_{VA}^1 = (-F_2^1 \cdot b + F_3^1 \cdot a) \cdot \vec{k} = (-600 \cdot 0.4 + 200 \cdot 0.6) \cdot \vec{k} = -120 \cdot \vec{k} \text{ Nm}$$

Silová a momentová výslednice k bodu A soustavy  $\pi_2$ .

$$\begin{aligned} \vec{F}_V^2 &= (F_3^2 \cdot \sin 30^\circ + F_4^2 + F_5^2 \cdot \cos 30^\circ) \cdot \vec{i} + \\ &\quad (-F_1^2 + F_2^2 + F_3^2 \cdot \cos 30^\circ - F_5^2 \cdot \sin 30^\circ) \cdot \vec{j} = \\ &= (496.4 \cdot \sin 30^\circ + 300 + 559.8 \cdot \cos 30^\circ) \cdot \vec{i} + \\ &\quad (-200 + 100 + 496.4 \cdot \cos 30^\circ - 559.8 \cdot \sin 30^\circ) \cdot \vec{j} = \\ &= (1033 \cdot \vec{i} + 50 \cdot \vec{j}) \text{ N} \end{aligned}$$

$$\vec{M}_{VA}^2 = (-F_1 \cdot a + F_2 \cdot a - F_4 \cdot \frac{b}{2}) \cdot \vec{k} =$$

$$= (-200 \cdot 0.6 + 100 \cdot 0.6 - 300 \cdot 0.2) \cdot \vec{k} = -120 \cdot \vec{k} \text{ Nm}$$

Závěr:

$$\vec{F}_V^1 = \vec{F}_V^2 \quad \vec{M}_{VA}^1 = \vec{M}_{VA}^2 \implies \text{soustava } \pi_1 \text{ je staticky ekvivalentní se soustavou } \pi_2.$$

**SE4** Na těleso podle obrázku SE4 působí soustava úplně zadaných sil. Určete zda je možné tuto soustavu nahradit jedinou staticky ekvivalentní silou. Jestliže ano, pak nahradu proveďte.  $F_1=10 \text{ N}$ ,  $F_2=10 \text{ N}$ ,  $\alpha_1=45^\circ$ ,  $\beta_1=45^\circ$ ,  $\gamma_1=90^\circ$ ,  $\alpha_2=90^\circ$ ,  $\beta_2=0^\circ$ ,  $\gamma_2=90^\circ$

Rozbor zadání: Úloha je geometricky a silově zadaná úplně a správně. Má charakter rovinné úlohy.

Řešení: Kontrola nutné podmínky pro nahrazení silové soustavy jedinou staticky ekvivalentní silou. Viz [1] str. 48.

$$(\vec{F}_V \neq \vec{0} \wedge \vec{M}_V \cdot \vec{F}_V = 0)$$

$$\vec{F}_V^1 = (F_1 \cdot \cos 45^\circ) \cdot \vec{i} + (F_1 \cos 45^\circ + F_2) \cdot \vec{j} =$$

$$= 10 \cdot \frac{\sqrt{2}}{2} \cdot \vec{i} + (10 \cdot \frac{\sqrt{2}}{2} + 10) \cdot \vec{j} =$$

$$= (7.07 \cdot \vec{i} + (7.07 + 10) \cdot \vec{j}) \text{ N}$$

$$F_V^1 = \sqrt{F_{Vx}^2 + F_{Vy}^2} = \sqrt{7.07^2 + 17.07^2} = 18.48 \text{ N}$$

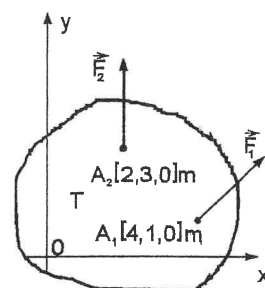
$$\vec{e}_{F_V^1} = \frac{\vec{F}_V^1}{F_V^1} = \frac{7.07}{18.48} \cdot \vec{i} + \frac{17.07}{18.48} \cdot \vec{j} = 0.383\vec{i} + 0.924\vec{j}$$

$\vec{F}_V \neq \vec{0}$ , protože úloha je rovinná i druhá část nutné podmínky je splněna, a tím je splněna celá nutná podmínka pro nahrazení silové soustavy jedinou silou.

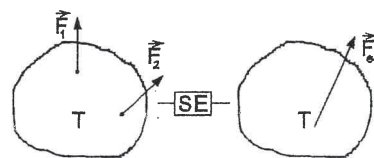
Výpočtové řešení: Schématické znázornění této úlohy je na následujícím obrázku.

$$\vec{F}_V^1 = \vec{F}_V^2 \quad \vec{M}_{VA}^1 = \vec{M}_{VA}^2$$

$\vec{F}_{ek} = \vec{F}_V^1 = \vec{F}_V^2 \implies$  od staticky ekvivalentní síly  $\vec{F}_{ek}$  známe velikost, směr a smysl, neznáme působíště resp. bod nositelky. Bod nositelky proto, že z hlediska statické ekvivalence můžeme sílu posouvat po její nositelce, viz [1] str. 45. Ze statického hlediska má síla vlastnosti vektoru vázaného na nositelku. Schématicky jsou známé a neznámé parametry znázorněny na obr. SE4b.



Obr. SE4



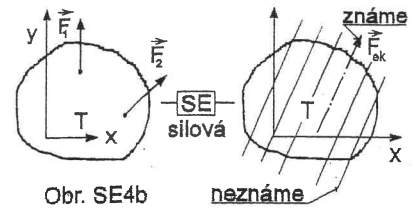
Obr. SE4a

Z obrázku je patrné, že nositelka  $\vec{F}_{ek}$ , kterou dosud neznáme, protíná osu x. Y-nová souřadnice průsečíku nositelky s osou x je nulová. Jediný neznámý parametr je x-ová souřadnice průsečíku, kterou určíme z podmínky  $\vec{M}_{VA}^1 = \vec{M}_{VA}^2$

$$\begin{aligned} \vec{M}_{V_A}^1 &= (-F_1 \cdot \cos 45^\circ \cdot y_1 + F_1 \sin 45^\circ \cdot x_1 + F_2 \cdot x_2) \cdot \vec{k} = \\ &= (-10 \cdot \cos 45^\circ \cdot 1 + 10 \cdot \sin 45^\circ \cdot 4 + 10 \cdot 2) \cdot \vec{k} = \\ &= 41.21 \cdot \vec{k} \text{ Nm} \end{aligned}$$

$$\vec{M}_{V_A}^2 = (F_{V_y} \cdot x) \cdot \vec{k} = 17.07 \cdot x \cdot \vec{k} \text{ Nm}$$

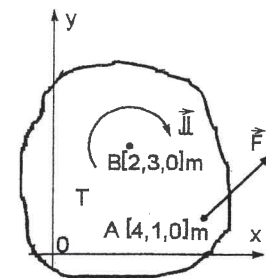
$$\vec{M}_{V_A}^2 = \vec{M}_{V_A}^1 \quad 17.07 \cdot x = 41.21 \quad x = 2.41 \text{ m}$$



Závěr:

Statically ekvivalentní síla je určena velikostí  $F_{ek} = 18.48 \text{ N}$ , jednotkovým vektorem  $\vec{e}_{F_{ek}} = 0.383\vec{i} + 0.924\vec{j}$  a bodem nositelky (2.41, 0) m.

**SE5** Na těleso podle obrázku působí silová soustava  $\pi$ , která se skládá z úplně zadané síly a silové dvojice. Určete, zda silová soustava má osu. Pokud ano, nahradte silovou soustavu jedinou silou. Řešte počtetně a grafo-analyticky.  $F=10 \text{ N}$ ,  $\alpha=45^\circ$ ,  $\beta=45^\circ$ ,  $\gamma=90^\circ$ ,  $M=15 \text{ Nm}$ .



Rozbor zadání:

Úloha má obdobný charakter jako předchozí úloha, pouze s tím rozdílem, že jedním prvkem je silová dvojice. Úloha je zadána jako rovinná.

Řešení:

Kontrola nutné podmínky pro nahrazení silové soustavy jedinou staticky ekvivalentní silou.

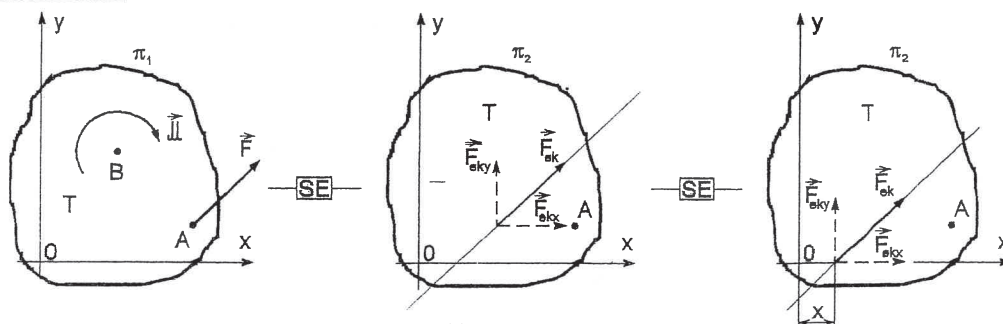
$$\vec{F}_V^1 = F \cdot \cos 45^\circ \cdot \vec{i} + F \cdot \sin 45^\circ \cdot \vec{j} = 10 \cdot \cos 45^\circ \cdot \vec{i} + 10 \cdot \sin 45^\circ \cdot \vec{j} = (7.07 \cdot \vec{i} + 7.07 \cdot \vec{j}) \text{ N}$$

$$F_V^1 = \sqrt{F_x^2 + F_y^2} = \sqrt{7.07^2 + 7.07^2} \doteq 10 \text{ N} \neq 0$$

$$\vec{F}_V^1 \neq \vec{0} \implies \text{soustavu } \pi_1 \text{ lze nahradit jedinou staticky ekvivalentní silou } \vec{F}_{ek}$$

$$\vec{M}_{V_0}^1 = (-M - F \cdot \cos 45^\circ \cdot y + F \cdot \sin 45^\circ \cdot x) \cdot \vec{k} = (-15 - 7.07 \cdot 1 + 7.07 \cdot 4) \cdot \vec{k} = 6.21 \cdot \vec{k} \text{ Nm}$$

Výpočtové řešení:



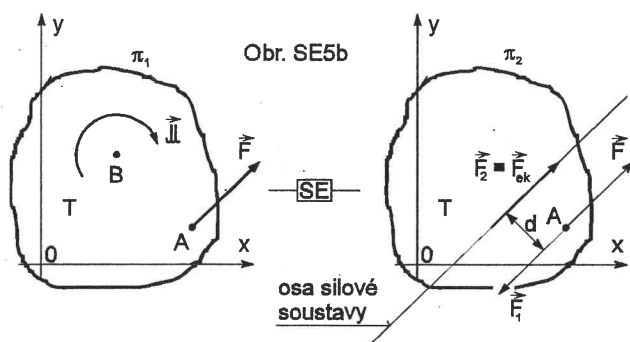
$$\vec{F}_{ek} = \vec{F}_V^2 = \vec{F}_V^1 = (7.07 \cdot \vec{i} + 7.07 \cdot \vec{j}) \text{ N}$$

$$\vec{M}_{V_0}^1 = 6.21 \cdot \vec{k} = \vec{M}_{V_0}^2 = (F_{eky} \cdot x) \cdot \vec{k} = 7.07 \cdot x \cdot \vec{k} \quad \text{odtud} \quad x = \frac{6.21}{7.07} = 0.88 \text{ m}$$

Grafo - analytické řešení:

Silová dvojice je jednoznačně určená momentem silové dvojice, který má charakter volného vektoru. Proto všechny silové dvojice, které mají stejný moment jsou staticky ekvivalentní. Silovou dvojici vyjádříme dvojicí sil, z nichž jedna ( $\vec{F}_1$ ) leží na nositelce nos.  $\vec{F}$  je stejně veliká, ale opačně orientovaná jako  $\vec{F}$ . Druhá síla je stejně veliká a souhlasně orientovaná jako síla  $\vec{F}$ , její nositelka je s nositelkou síly  $\vec{F}$  rovnoběžná, ale posunutá o  $d$  tak, aby moment této dvojice byl roven momentu zadané silové dvojice. Viz obr. SE5b.

$$d = \frac{6.21}{10} = 0.621 \text{ m}$$



$\{\vec{F}_1, \vec{F}_2\}$  je staticky ekvivalentní s  $\vec{M}$ .

$$F = F_1 = F_2$$

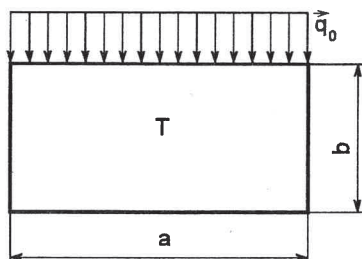
$$\vec{M} = \mathcal{M} \cdot \vec{k} = F_1 \cdot d \cdot \vec{k}$$

Síly  $\vec{F}$  a  $\vec{F}_1$  se eliminují. Staticky ekvivalentní náhradou silové soustavy  $\pi_1$  je jediná síla  $\vec{F}_{ek} \equiv \vec{F}_2$ .

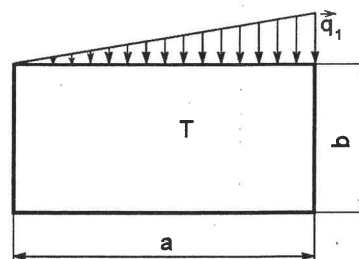
Závěr:

Silová soustava  $\pi_1$  má osu. Osou silové soustavy je nositelka jediné staticky ekvivalentní síly  $\vec{F}_2 \equiv \vec{F}_{ek}$ .

**SE6** Na těleso podle obrázku působí úplně zadaná soustava rozloženého silového působení. Posuďte, zda soustavu můžete nahradit jedinou staticky ekvivalentní silou. V případě, že ano, tak náhradu proveďte. Úlohu řešete pro soustavu rozloženého silového působení podle obrázku SE6a a SE6b, je-li  $q_0 = 1000 \text{ Nm}^{-1}$ ,  $q_1 = 2000 \text{ Nm}^{-1}$ ,  $a = 600 \text{ mm}$ ,  $b = 400 \text{ mm}$ .



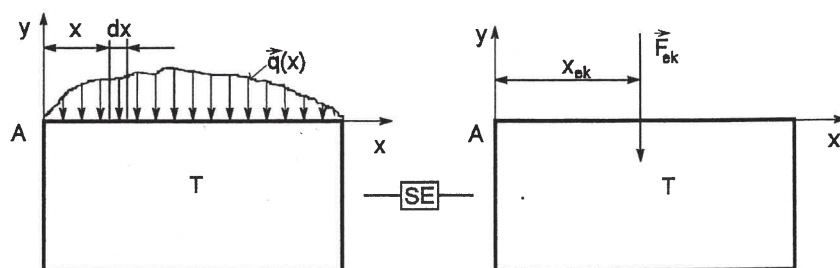
Obr. SE6a



Obr. SE6b

Rozbor zadání:

Úloha navazuje na předchozí příklady. Rozdíl spočívá v charakteru úplně zadané silové soustavy. Úloha je zadaná jako rovinná, úplně a správně. Rozložené silové působení má charakter liniové síly, viz [1] str. 28. Úlohu můžeme schématicky znázornit takto:



Obr. SE6c

Řešení:

Kontrola nutné podmínky pro nahrazení silové soustavy jedinou staticky ekvivalentní silou.

$$\vec{F}_V \neq \vec{0} \wedge \vec{F}_V \cdot \vec{M}_V = 0$$

U rovinných silových soustav je druhá část nutné podmínky splněna vždy. Protože rozložené silové působení je v obou případech (SE6a, SE6b) v celém intervalu souhlasně orientováno platí:

$$F_V^1 = \int_0^a q(x) dx \neq 0 \Rightarrow$$

rozložené silové působení můžeme nahradit jedinou staticky ekvivalentní silou.

ad SE6a)

$$\begin{aligned} \vec{F}_V^1 &= F_V^1 \cdot \vec{j} = \left( \int_0^a -q_0 dx \right) \cdot \vec{j} = -q_0 a \cdot \vec{j} = F_{ek} \cdot \vec{j} = \vec{F}_V^2 \\ F_{ek} &= q_0 \cdot a = 1000 \cdot 0.6 = 600 \text{ N} \\ \vec{M}_{VA}^1 &= \int_0^a (x \cdot \vec{i} \times (-q_0) \vec{j}) dx = - \int_0^a (q_0 \cdot x \cdot \vec{k}) dx = -q_0 \frac{a^2}{2} \cdot \vec{k} = \\ &= x_{ek} \cdot \vec{i} \times (-F_{ek}) \cdot \vec{j} = -x_{ek} \cdot F_{ek} \cdot \vec{k} = \vec{M}_{VA}^2 \\ x_{ek} &= \frac{q_0 \frac{a^2}{2}}{F_{ek}} = \frac{q_0 \frac{a^2}{2}}{q_0 a} = \frac{a}{2} = 300 \text{ mm} \end{aligned}$$

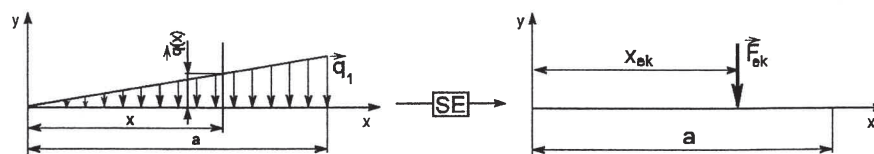
Závěr:(SE6a)

Nositelka staticky ekvivalentní síly  $\vec{F}_{ek} = -q_0 \cdot a \cdot \vec{j}$ , je rovnoběžná s osou y a prochází bodem  $[\frac{a}{2}, 0]$ . Velikost staticky ekvivalentní síly  $F_{ek} = 600 \text{ N}$ .

ad SE6b)

Nejdříve určíme  $\vec{q}(x)$ . Z obrázku SE6d je zřejmé:

$$\frac{q_1}{a} = \frac{q(x)}{x} \Rightarrow q(x) = \frac{q_1}{a} \cdot x \quad \vec{q}(x) = -\frac{q_1}{a} \cdot x \cdot \vec{j}$$



Obr. SE6d

Dále postupuje stejně jako v případě a)

$$\vec{F}_V^1 = \int_0^a \vec{q}(x) dx = \left( \int_0^a -\frac{q_1}{a} \cdot x dx \right) \cdot \vec{j} = -\frac{q_1 a}{2} \cdot \vec{j} = -F_{ek} \cdot \vec{j} = \vec{F}_V^2$$

$$F_{ek} = \frac{q_1 \cdot a}{2} = \frac{2000 \cdot 0.6}{2} = 600 \text{ N}$$

$$\vec{M}_{VA}^1 = \int_0^a (x \cdot \vec{i} \times (-q_1) \cdot \vec{j}) dx = - \int_0^a \left( \frac{q_1}{a} \cdot x^2 \cdot \vec{k} \right) dx = -\frac{q_1 \cdot a^2}{3} \cdot \vec{k} =$$

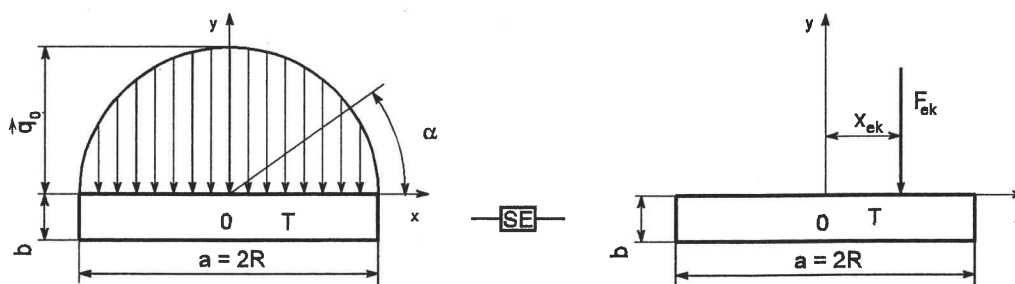
$$x_{ek} \cdot \vec{i} \times (-F_{ek}) \cdot \vec{j} = -x_{ek} \cdot F_{ek} \cdot \vec{k} = \vec{M}_{VA}^2$$

$$x_{ek} = \frac{\frac{q_1 \cdot a^2}{3}}{F_{ek}} = \frac{\frac{q_1 \cdot a^2}{3}}{\frac{q_1 \cdot a}{2}} = \frac{2}{3} a = 400 \text{ mm}$$

Závěr: (SE6b)

Nositelka staticky ekvivalentní síly  $\vec{F}_{ek} = -\frac{q_1 \cdot a}{2} \cdot \vec{j}$ , je rovnoběžná s osou y a prochází bodem  $[\frac{2}{3}a, 0]$ . Velikost staticky ekvivalentní síly  $F_{ek} = 600 \text{ N}$ .

**SE7** Posuďte, zda soustavu rozloženého silového působení podle obrázku SE7 můžete nahradit jedinou staticky ekvivalentní silou. Pokud ano, tak nahrazení proveďte.



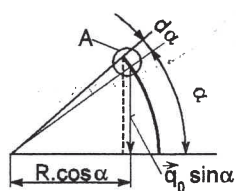
Obr. SE7

Rozbor zadání:

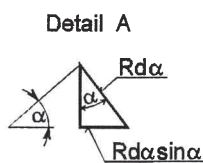
Úloha je zadána jako rovinná, úplně a správně. Zadání je obecné. Vzhledem k tomu, že úloha z hlediska nahrazení rozloženého silového působení má stejné vlastnosti jako úloha SE7 (kontrola) provedeme pouze řešení.

Řešení:

Integraci provedeme ve válcovém souřadnicovém systému. Nejdříve určíme  $q(\alpha)$ . Viz obr. SE7a a SE7b.



Obr. SE7a



Obr. SE7b

$$q(\alpha) = q_0 \cdot \sin \alpha \quad dx = R \cdot \sin \alpha \cdot d\alpha$$

$$F_V^1 = \int_0^\pi q_0 \cdot \sin^2 \alpha \cdot R \cdot d\alpha = q_0 R \int_0^\pi \frac{1 - \cos 2\alpha}{2} d\alpha = q_0 R \left[ \frac{\alpha}{2} - \frac{\sin 2\alpha}{4} \right]_0^\pi = \frac{\pi \cdot q_0 \cdot R}{2} = F_{ek} = F_V^2$$

$$F_{ek} = \frac{\pi}{2} \cdot q_0 \cdot R$$

$$M_V^1 = \int_0^\pi q_0 \cdot \sin \alpha \cdot R \cdot \cos \alpha \cdot R \cdot \sin \alpha \cdot d\alpha = q_0 \cdot R^2 \int_0^\pi \sin^2 \alpha \cdot \cos \alpha \cdot d\alpha =$$

$$= \left| \begin{array}{l} \sin \alpha = t \\ \cos \alpha \cdot d\alpha = dt \end{array} \right| = q_0 \cdot R \cdot \frac{t^2}{2} = q_0 \cdot R \left[ \frac{\sin^2 \alpha}{2} \right]_0^\pi = x_{ek} \cdot F_{ek} = 0 \Rightarrow$$

$$x_{ek} = 0$$

Závěr:

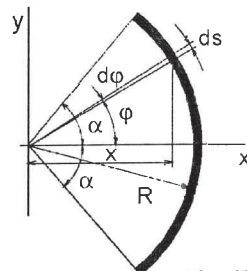
Nositelka staticky ekvivalentní síly  $\vec{F}_{ek} = -\frac{\pi}{2} \cdot q_0 \cdot R \cdot \vec{j}$ , prochází počátkem souřadnicového systému.

Poznámka:

Pokud je rozložené silové působení symetrické, pak nositelka staticky ekvivalentní síly je totožná s osu symetrie.

## TĚŽIŠTĚ TĚLES

**T.1** Střednice homogenního tenkého drátu konstantního průměru  $d$  je zakřivena do tvaru kruhového oblouku (Obr. T.1). Určete polohu těžiště, je-li dán poloměr zakřivení střednice  $R$  a středový úhel  $2\alpha$ .



Obr. T.1

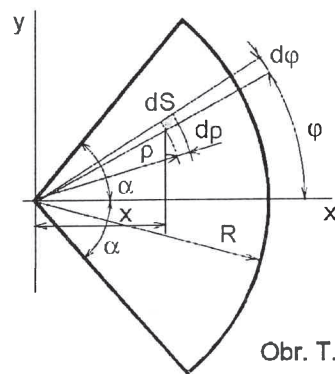
$$x = R \cos \varphi; \quad ds = R d\varphi$$

$$x_T = \frac{\int_{\Gamma} x ds}{\int_{\Gamma} ds} = \frac{R^2 \int_{-\alpha}^{\alpha} \cos \varphi d\varphi}{R \int_{-\alpha}^{\alpha} d\varphi} = R \frac{\sin \alpha}{\alpha}; \quad y_T = z_T = 0 \quad (\text{symetrie})$$

**T.2** Určete polohu těžiště homogenního tenkého drátu konstantního průměru  $d$ , jehož střednice má tvar půlkružnice. Pro řešení využijte Pappus-Guldinovu větu, výsledek zkontrolujte pomocí vztahu odvozeného v T.1.

Rotací půlkružnice kolem osy  $y$  vznikne plášť koule. Podle první Pappus-Guldinovy věty je plocha pláště rotačně symetrické plochy (zde koule) dána součinem délky tvořící křivky (zde půlkružnice) a délky dráhy, kterou při rotaci opíše její těžiště. Pak ze vztahu  $S = 2\pi x_T \cdot \pi R = 4\pi R^2$  lze určit polohu těžiště půlkružnice  $x_T = \frac{2R}{\pi}$ .

**T.3** Homogenní deska konstantní tloušťky  $t$  má tvar kruhové výseče (Obr. T.2). Určete polohu těžiště ve střednicové rovině desky, je-li dán poloměr  $r$  a středový úhel  $2\alpha$ .



Obr. T.2

$$x = \rho \cos \varphi; \quad dS = \rho d\rho d\varphi; \quad y_T = z_T = 0 \quad (\text{symetrie})$$

$$x_T = \frac{\int_{\Gamma} x dS}{\int_{\Gamma} dS} = \frac{\int_{-\alpha}^{\alpha} \int_0^R \rho^2 d\rho \cos \varphi d\varphi}{\int_{-\alpha}^{\alpha} \int_0^R \rho d\rho d\varphi} = \frac{2}{3} R \frac{\sin \alpha}{\alpha}$$

**T.4** Homogenní deska konstantní tloušťky  $t$  má tvar kruhové úseče. Určete polohu těžiště ve střednicové rovině desky, je-li dán poloměr  $r$  a středový úhel  $2\alpha$ . Při řešení využijte výsledek řešení úlohy T.3.

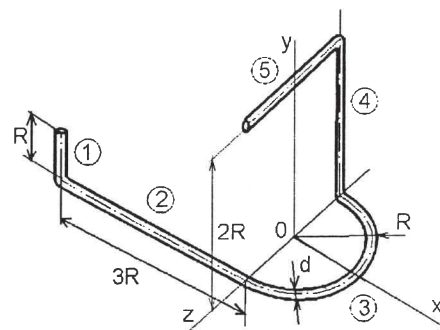
Kruhovou úseč obdržíme oddělením trojúhelníku od kruhové výseče. Souřadnice jejího těžiště

$$x_T = \frac{\sum_{i=1}^2 x_{T_i} \cdot S_i}{\sum_{i=1}^2 S_i} = \frac{\frac{2}{3} R \frac{\sin \alpha}{\alpha} \cdot \alpha R^2 + \frac{2}{3} R \cos \alpha \cdot (-R^2 \sin \alpha \cos \alpha)}{\alpha R^2 - R^2 \sin \alpha \cos \alpha} = \frac{2}{3} R \frac{\sin^3 \alpha}{\alpha - \sin \alpha \cos \alpha}$$

**T.5** Určete polohu těžiště půlkruhové homogenní desky konstantní tloušťky  $t$ . Pro řešení využijte Pappus-Guldinovu větu, výsledek zkontrolujte pomocí vztahu odvozeného v T.3.

Rotací půlkruhu kolem osy  $y$  vznikne koule. Podle druhé Pappus-Guldinovy věty je objem rotačně symetrického tělesa (zde koule) dán součinem obsahu tvořící plochy (zde půlkruhu) a délky dráhy, kterou při rotaci opíše její těžiště. Pak ze vztahu  $V = 2\pi x_T \cdot \frac{\pi R^2}{2} = \frac{4}{3}\pi R^3$  lze určit polohu těžiště půlkruhu  $x_T = \frac{4R}{3\pi}$ .

**T.6** Určete polohu těžiště součásti znázorněné na obrázku Obr. T.3, která je zhotovena z homogenního tenkého drátu konstantního průměru  $d$ .

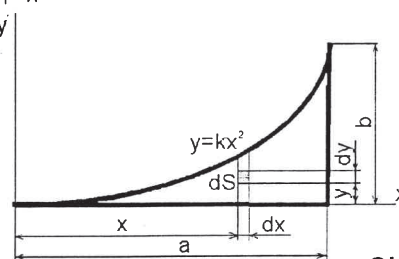


Obr. T.3

$$x_T = \frac{\sum_{i=1}^5 x_{T_i} \cdot l_i}{\sum_{i=1}^5 l_i} = -\frac{11}{16 + 2\pi} R$$

$$y_T = \frac{\sum_{i=1}^5 y_{T_i} \cdot l_i}{\sum_{i=1}^5 l_i} = \frac{13}{16 + 2\pi} R; \quad z_T = \frac{\sum_{i=1}^5 z_{T_i} \cdot l_i}{\sum_{i=1}^5 l_i} = \frac{2}{8 + \pi} R$$

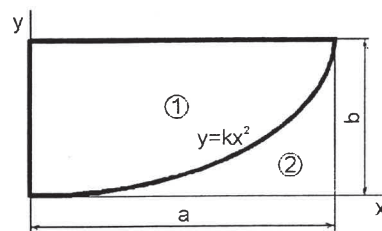
**T.7** Střednicová plocha homogenní desky konstantní tloušťky  $t$ , znázorněné na Obr. T.4, má tvar parabolického trojúhelníka. Určete polohu těžiště desky.



Obr. T.4

$$x_T = \frac{\int_{\Gamma} x dS}{\int_{\Gamma} dS} = \frac{\int_0^a \int_0^y dy x dx}{\int_0^a \int_0^y dy dx} = \frac{3}{4} a; \quad y_T = \frac{\int_{\Gamma} y dS}{\int_{\Gamma} dS} = \frac{\int_0^a \int_0^y y dy dx}{\int_0^a \int_0^y dy dx} = \frac{3}{10} b; \quad z_T = 0$$

**T.8** Střednicová plocha homogenní desky konstantní tloušťky  $t$  je znázorněna na obrázku Obr. T.5. Při kontrole využijte výsledek řešení předchozí úlohy.

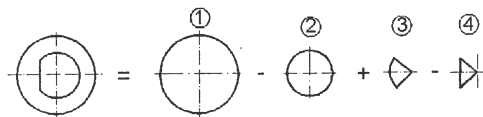


Obr. T.5

$$x_T = \frac{\int_0^a \int_y^b dy x dx}{\int_0^a \int_y^b dy dx} = \frac{3}{8} a; \quad y_T = \frac{\int_0^a \int_y^b y dy dx}{\int_0^a \int_y^b dy dx} = \frac{3}{5} b; \quad z_T = 0$$

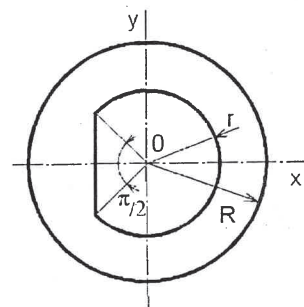
$$x_T = \frac{\sum_{i=1}^2 x_{T_i} \cdot S_i}{\sum_{i=1}^2 S_i} = \frac{\frac{a}{2} \cdot ab + \frac{3}{4} a \cdot \left(-\frac{ab}{3}\right)}{ab - \frac{ab}{3}} = \frac{3}{8} a; \quad y_T = \frac{\sum_{i=1}^2 y_{T_i} \cdot S_i}{\sum_{i=1}^2 S_i} = \frac{\frac{b}{2} \cdot ab - \frac{3}{10} b \cdot \frac{ab}{3}}{ab - \frac{ab}{3}} = \frac{3}{5} b$$

**T.9** Určete polohu těžiště tenké homogenní desky konstantní tloušťky  $t$ , znázorněné na obrázku Obr. T.6.



$$x_T = \frac{\sum_{i=1}^4 x_{T_i} \cdot S_i}{\sum_{i=1}^4 S_i} = \frac{\sqrt{2} r}{6\pi \left(\frac{R^2}{r^2} - 1\right) + 3\left(\frac{\pi}{2} - 1\right)}$$

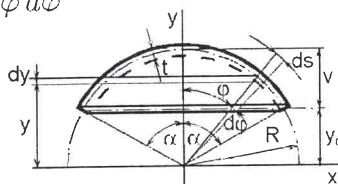
Obr. T.6



**T.10** Určete polohu těžiště tenké homogenní skořepiny konstantní tloušťky  $t$ , znázorněné na Obr. T.7. Střednicová plocha skořepiny má tvar kulového vrchlíku, určeného poloměrem  $R$  a úhlem  $\alpha$ .

$$y = R \cos \varphi; \quad \rho = R \sin \varphi; \quad ds = R d\varphi; \quad dS = 2\pi \rho ds = 2\pi R^2 \sin \varphi d\varphi$$

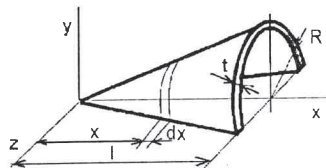
$$y_T = \frac{\int_0^\alpha 2\pi R^3 \sin \varphi \cos \varphi d\varphi}{\int_0^\alpha 2\pi R^2 \sin \varphi d\varphi} = \frac{\sin^2 \alpha}{2(1 - \cos \alpha)} R; \quad x_T = z_T = 0$$



Obr. T.7

Pro  $\alpha = \pi/2$  (plášť polokoule) je  $y_T = \frac{R}{2}$ .

**T.11** Určete polohu těžiště tenké homogenní skořepiny konstantní tloušťky  $t$ , jejíž střednicová plocha má tvar poloviny pláště kužele, charakterizovaného poloměrem  $r$  a výškou  $l$  (Obr. T.8).

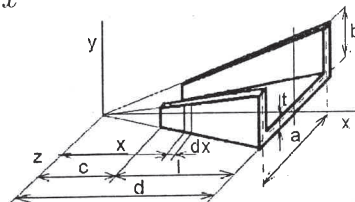


Obr. T.8

$$r_x = \frac{R}{l} x; \quad y_{T_x} = \frac{2R}{\pi l} x; \quad dS = \frac{\pi R}{l} x dx$$

$$x_T = \frac{\int_\Gamma x dS}{\int_\Gamma dS} = \frac{\int_0^l \frac{R}{l} x^2 dx}{\int_0^l \frac{R}{l} x dx} = \frac{2}{3} l; \quad y_T = \frac{\int_\Gamma y_{T_x} dS}{\int_\Gamma dS} = \frac{\int_0^l \frac{R}{l} x \frac{2R}{\pi l} x dx}{\int_0^l \frac{R}{l} x dx} = \frac{4R}{3\pi}; \quad z_T = 0$$

**T.12** Určete polohu těžiště tenké homogenní skořepiny konstantní tloušťky  $t$ , jejíž střednicová plocha má tvar poloviny pláště komolého jehlanu, charakterizovaného rozměry  $a$ ,  $b$ ,  $l_1$  a  $l_2$  (Obr. T.9).



Obr. T.9

$$a_x = \frac{a}{d} x; \quad b_x = \frac{b}{d} x; \quad y_{T,d} = \frac{b^2}{a+2b}; \quad y_{T,x} = \frac{y_{T,d}}{d} x; \quad dS_x = (a_x + 2b_x) dx = \frac{a+2b}{d} x dx$$

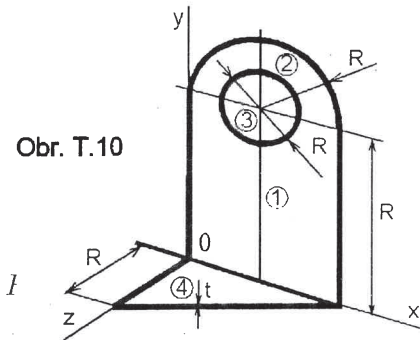
$$x_T = \frac{\int_c^d \frac{a+2b}{d} x^2 dx}{\int_c^d \frac{a+2b}{d} x dx} = \frac{2}{3} \frac{d^3 - c^3}{d^2 - c^2}; \quad y_T = \frac{\int_c^d \frac{b^2}{d(a+2b)} \frac{a+2b}{d} x^2 dx}{\int_c^d \frac{a+2b}{d} x dx} = \frac{2}{3} \frac{b^2}{d(a+2b)} \frac{d^3 - c^3}{d^2 - c^2}$$

**T.13** Určete polohu těžiště tenkého homogenního tělesa konstantní tloušťky  $t$ , znázorněného na obrázku Obr. T.10.

$$x_T = \frac{\sum_{i=1}^4 x_{T_i} \cdot S_i}{\sum_{i=1}^4 S_i} = \frac{R \cdot 2R^2 + R \cdot \frac{\pi R^2}{2} + R \cdot \left(-\frac{\pi R^2}{4}\right) + \frac{2}{3} R \cdot R^2}{2R^2 + \frac{\pi R^2}{2} - \frac{\pi R^2}{4} + R^2} = \frac{32 + 3\pi}{36 + 3\pi} R$$

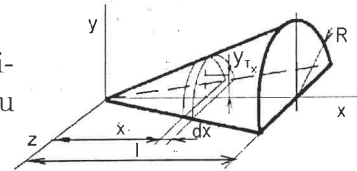
$$y_T = \frac{\sum_{i=1}^4 y_{T_i} \cdot S_i}{\sum_{i=1}^4 S_i} = \frac{\frac{R}{2} \cdot 2R^2 + \left(R + \frac{4R}{3\pi}\right) \cdot \frac{\pi R^2}{2} + R \cdot \left(-\frac{\pi R^2}{4}\right) + 0 \cdot R^2}{2R^2 + \frac{\pi R^2}{2} - \frac{\pi R^2}{4} + R^2} = \frac{20 + 3\pi}{36 + 3\pi} R$$

$$z_T = \frac{\sum_{i=1}^4 z_{T_i} \cdot S_i}{\sum_{i=1}^4 S_i} = \frac{0 \cdot 2R^2 + 0 \cdot \frac{\pi R^2}{2} + 0 \cdot \left(-\frac{\pi R^2}{4}\right) + \frac{R}{3} \cdot R^2}{2R^2 + \frac{\pi R^2}{2} - \frac{\pi R^2}{4} + R^2} = \frac{1}{36 + 3\pi} R$$



Obr. T.10

**T.14** Určete polohu těžiště homogenního tělesa tvaru poloviny kužele o výšce  $l$  a poloměru  $r$ , znázorněného na obrázku Obr. T.11.



Obr. T.11

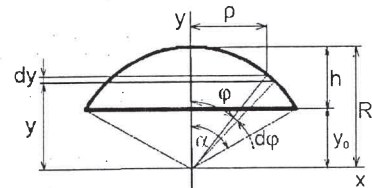
$$y_{T,S_i} = \frac{4R}{3\pi}; \quad y_{T,S_x} = \frac{4r_x}{3\pi} \frac{x}{l}; \quad dV = \frac{\pi}{2} r_x^2 dx = \frac{\pi}{2} \frac{R^2}{l^2} x^2 dx; \quad z_T = 0$$

$$x_T = \frac{\int_{\Omega} x dV}{\int_{\Omega} dV} = \frac{\int_0^l \frac{\pi R^2}{2l^2} x^3 dx}{\int_0^l \frac{\pi R^2}{2l^2} x^2 dx} = \frac{3}{4} l; \quad y_T = \frac{\int_{\Omega} y_{T,S_x} dV}{\int_{\Omega} dV} = \frac{\int_0^l \frac{4}{3\pi} \frac{R}{l} \frac{\pi R^2}{2l^2} x^3 dx}{\int_0^l \frac{\pi R^2}{2l^2} x^2 dx} = \frac{R}{\pi}$$

**T.15** Určete polohu těžiště homogenních těles tvaru kulové úseče a kulové výšeče, znázorněných na obrázku Obr. T.12 a charakterizovaných poloměrem  $R$  a úhlem  $\alpha$ .

$$h = R - y_0; \quad \rho^2 = R^2 - y^2; \quad dV = \pi \rho^2 dy = \pi (R^2 - y^2) dy; \quad x_T = z_T = 0$$

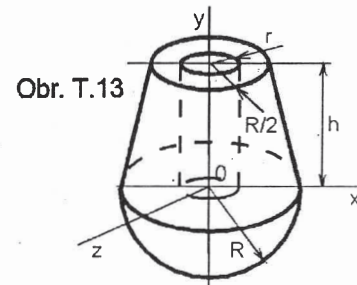
$$\begin{aligned} \text{Úseč: } y_T &= \frac{\int_{y_0}^R \pi y (R^2 - y^2) dy}{\int_{y_0}^R \pi (R^2 - y^2) dy} = \\ &= \frac{\frac{R^4}{4} + \frac{y_0^2}{2} \left(\frac{y_0^2}{2} - R^2\right)}{\frac{2}{3} R^3 + y_0 \left(\frac{y_0^2}{3} - R^2\right)} = \frac{\frac{1}{4} + \frac{\cos^2 \alpha}{2} \left(\frac{\cos^2 \alpha}{2} - 1\right)}{\frac{2}{3} + \cos \alpha \left(\frac{\cos^2 \alpha}{3} - 1\right)} R \end{aligned}$$



Obr. T.12

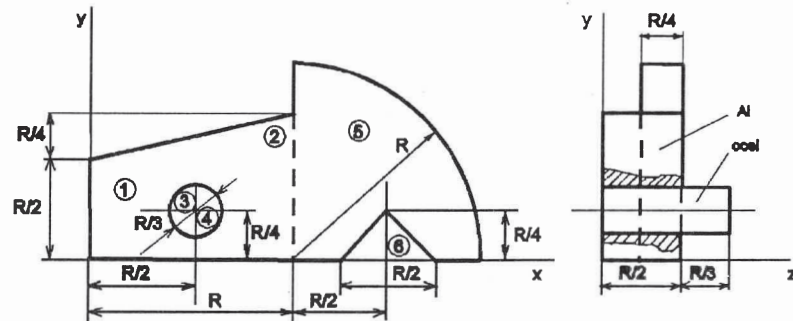
Pro  $\alpha = \pi/2$  (polokoule) je  $y_T = \frac{3}{8} R$ . Výšeč:  $y_T = \frac{3}{4} \left(1 - \frac{\cos \alpha}{2}\right) R = \frac{3}{4} \left(R - \frac{h}{2}\right)$ .

**T.16** Určete polohu těžiště osově symetrického homogenního složeného tělesa, znázorněného na obrázku Obr. T.13.



$$y_T = \frac{\sum_{i=1}^4 y_{T_i} \cdot V_i}{\sum_{i=1}^4 V_i} = \frac{\frac{h}{2} \cdot \frac{2}{3} \pi R^2 h + \left(-\frac{3}{8} R\right) \cdot \frac{2}{3} \pi R^3 + \frac{5}{4} h \cdot \left(-\frac{\pi}{12} R^2 h\right) + \frac{h}{2} \cdot (-\pi r^2 h)}{\frac{2}{3} \pi R^2 h + \frac{2}{3} \pi R^3 - \frac{\pi}{12} R^2 h - \pi r^2 h}; \quad x_T = z_T = 0$$

**T.17** Určete polohu těžiště osově symetrického homogenního složeného tělesa, po částech složeného, znázorněného na obrázku Obr. T.14.



Obr. T.14

Podobně jako v předchozích případech provedeme dekompozici tělesa na jednotlivé základní podoblasti jejichž objemy a polohy těžišť je možno snadno určit. Pro zvýšení přehlednosti řešení je vhodné použít zápisu do tabulky.

Podoblast i	$\rho_i$	$V_i$	$x_{T_i}$	$y_{T_i}$	$z_{T_i}$
1	$\rho_{Al}$	$1/4 \cdot R^3$	$1/2 \cdot R$	$1/4 \cdot R$	$1/4 \cdot R$
2	$\rho_{Al}$	$1/16 \cdot R^3$	$2/3 \cdot R$	$7/12 \cdot R$	$1/4 \cdot R$
3	$\rho_{Al}$	$-\pi/72 \cdot R^3$	$1/2 \cdot R$	$1/4 \cdot R$	$1/4 \cdot R$
4	$\rho_{oc}$	$5\pi/216 \cdot R^3$	$1/2 \cdot R$	$1/4 \cdot R$	$5/12 \cdot R$
5	$\rho_{Al}$	$\pi/16 \cdot R^3$	$(1 + 4/3\pi) \cdot R$	$4R/3\pi$	$3/8 \cdot R$
6	$\rho_{Al}$	$-1/32 \cdot R^3$	$3/2 \cdot R$	$1/12 \cdot R$	$3/8 \cdot R$

Souřadnice těžiště tělesa v daném souřadnicovém systému pak určíme ze vztahů

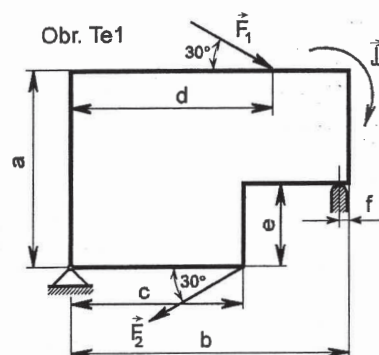
$$x_T = \frac{\sum_{i=1}^6 \rho_i \cdot x_{T_i} \cdot V_i}{\sum_{i=1}^6 \rho_i \cdot V_i} = \frac{\rho_{Al} \left( \frac{1}{8} + \frac{1}{24} - \frac{\pi}{144} + \frac{\pi}{16} + \frac{1}{12} - \frac{3}{64} \right) + \rho_{oc} \frac{5\pi}{432}}{\rho_{Al} \left( \frac{1}{4} + \frac{1}{16} - \frac{\pi}{72} + \frac{\pi}{16} - \frac{1}{32} \right) + \rho_{oc} \frac{5\pi}{216}} \cdot R$$

$$y_T = \frac{\sum_{i=1}^6 \rho_i \cdot y_{T_i} \cdot V_i}{\sum_{i=1}^6 \rho_i \cdot V_i} = \frac{\rho_{Al} \left( \frac{1}{16} + \frac{7}{192} - \frac{\pi}{288} + \frac{1}{12} - \frac{1}{384} \right) + \rho_{oc} \frac{5\pi}{864}}{\rho_{Al} \left( \frac{1}{4} + \frac{1}{16} - \frac{\pi}{72} + \frac{\pi}{16} - \frac{1}{32} \right) + \rho_{oc} \frac{5\pi}{216}} \cdot R$$

$$z_T = \frac{\sum_{i=1}^6 \rho_i \cdot z_{T_i} \cdot V_i}{\sum_{i=1}^6 \rho_i \cdot V_i} = \frac{\rho_{Al} \left( \frac{1}{16} + \frac{1}{64} - \frac{\pi}{288} + \frac{3\pi}{128} - \frac{3}{256} \right) + \rho_{oc} \frac{25\pi}{2592}}{\rho_{Al} \left( \frac{1}{4} + \frac{1}{16} - \frac{\pi}{72} + \frac{\pi}{16} - \frac{1}{32} \right) + \rho_{oc} \frac{5\pi}{216}} \cdot R$$

## VÁZANÉ TĚLESO (vazby typu NNTN)

**Te1** Těleso podle obrázku je vázáno kinematickými dvojicemi A, B a zatíženo silami a silovou dvojicí, určenou momentem  $\vec{M}$ . Uložení tělesa má být staticky určité. Zkontrolujte charakter uložení a v případě, že uložení je staticky určité, určete výslednice stykových sil pro tyto vstupní údaje:  $a=70$  mm,  $b=100$  mm,  $c=60$  mm,  $d=70$  mm,  $e=30$  mm,  $f=5$  mm,  $F_1=3$  kN,  $F_2=6$  kN,  $M=100$  Nm. Řešte jako rovinnou úlohu početně a graficky.



### Rozbor úlohy:

Naším úkolem je provést kontrolu charakteru uložení tělesa a určit stykové výslednice. V řešení budeme postupovat podle [1] str. 121.

- a) Síly  $\vec{F}_1$ ,  $\vec{F}_2$  a silová dvojice určená  $\vec{M}$  jsou zadány úplně a správně [1] str. 30. Také zadání kinematických dvojic, geometrických rozměrů a polohy tělesa je úplně a správně.

Zadání úlohy z hlediska kontroly uložení tělesa a určení výsledných stykových sil je úplně a správně.

- b) Ze zadání vyplývá, že úloha je rovinná.
- c) Označení: Zadané silové prvky a kinematické dvojice jsou označeny v zadání. Základní těleso označíme 1 a těleso T 2.
- d) Klasifikace kinematických dvojic: Těleso T je k základnímu tělesu vázáno jednou rotační kinematickou dvojicí, označenou A a jednou obecnou kinematickou dvojicí (dále budeme psát k.d.) označenou B. Podle [1] str. 97 a tab.7 str.100

$$\begin{array}{ll} \text{r.k.d.} & \mathbf{k}_V^T = [1 \ 1 \ 0] \quad \xi = \mathbf{k}_V^T \cdot \mathbf{k}_V = 2 \\ \text{o.k.d.} & \mathbf{k}_V^T = [1 \ 0 \ 0] \quad \xi = 1 \end{array}$$

### Řešení úlohy:

- a) Určení pohyblivosti tělesa ([1] odst.7.4 str.105). Obě k.d. jsou funkční - vazba A umožňuje rotaci; vazba B jí zabraňuje. Počet omezených deformačních charakteristik  $\eta = 0$ . Počet stupňů volnosti tělesa T ([1] str.106).

$$i = i_v - \sum_{i=1}^2 \xi_i + \eta = 3 - (2 + 1) + 0 = 0^\circ$$

Těleso je vázáno nepohyblivě. Nepohyblivost je zajištěna vazbami.

- b) Uvolnění tělesa ([1] odst.3.4 str.21).

A rotační k.d. - u stykové výslednice  $\vec{F}_A$  známe působíště. Neznámé jsou její velikost, směr a orientace.

B obecná k.d. - u stykové výslednice  $\vec{F}_B$  známe působíště a směr nositelky.

Neznámé jsou velikost a orientace.

c) Statický rozbor.

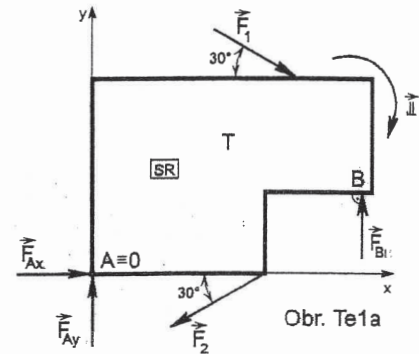
I. Zvolíme souřadnicový systém. Souřadnicový systém volíme vhodně z hlediska vyjádření statických podmínek ve složkovém tvaru.

II. Určení a rozbor soustav  $\pi$  a  $\pi_R$ :

$$\pi = \{\vec{F}_1, \vec{F}_2, \vec{M}\}; \quad \pi_R = \{\vec{F}_A, \vec{F}_B\}$$

Určení neznámých nezávislých parametrů  $NP_i$  prvků množiny  $\pi_R$ .

prvek $\pi_R$	neznámé $NP_i$	známé parametry
$\vec{F}_A$	$F_{Ax}, F_{Ay}$	působíště - bod A
$\vec{F}_B$	$F_{Bn}$	nositelka $n_B$



Zvolíme orientaci nositelek stykových výslednic. Orientaci stykových výslednic předpokládáme shodnou s orientací nositelek.

Je-li hodnota souřadnic určena řešením statických rovnic:

- kladná: je orientace síly shodná s orientací nositelky
- záporná: je orientace opačná k orientaci nositelky.

Kladnou orientaci nositelky je účelné volit tak, aby předpokládaná orientace stykových sil odpovídala realnosti vazby. U obecné k.d. do tělesa, u rotační k.d. nejsou předpoklady realnosti vazby blíže specifikovány. Protože není evidentně zřejmé, že by některý z prvků množiny  $\pi_R$  nebyl funkční, je:

$$NP = \{F_{Ax}, F_{Ay}, F_{Bn}\} \Rightarrow \mu = \mu_F = 3$$

III. Klasifikace soustavy  $\pi_\nu = \pi \cup \pi_R$  a určení použitelných podmínek statické rovnováhy.

$$\pi_\nu = \pi \cup \pi_R = \{\vec{F}_A, \vec{F}_B, \vec{F}_1, \vec{F}_2, \vec{M}\}$$

Soustava  $\pi_\nu$  je obecnou rovinou silovou soustavou, proto v souladu s [1] str.86 je  $\nu = 3$  a v základním tvaru  $\nu_F = 2, \nu_M = 1$ .

IV. Ověření nutné podmínky statické určitosti:

$$\left. \begin{array}{l} \mu = \nu \\ 3 = 3 \end{array} \right\} \begin{array}{l} \mu_r + \mu_M \leq \nu_M \\ 0 + 0 < 1 \end{array} \quad \text{Jsou splněny obě části podmínky statické určitosti}$$

Rozhodnutí o způsobu řešení: V zadání je určeno, že řešení máme provést výpočtovým i grafickým způsobem:

Výpočtové řešení:

d) Sestavení statických podmínek rovnováhy:

$$\begin{array}{l} F_x : \quad F_{Ax} + F_1 \cdot \cos 30^\circ - F_2 \cdot \cos 30^\circ = 0 \\ F_y : \quad F_{Ay} + F_{Bn} - F_1 \cdot \sin 30^\circ - F_2 \sin 30^\circ = 0 \\ M_{zA} : \quad F_{Bn}(b - f) - F_1 \cdot \sin 30^\circ \cdot d - F_1 \cos 30^\circ \cdot a - F_2 \sin 30^\circ \cdot c - \mathcal{M} = 0 \end{array}$$

$M_{zA}$  - momentová podmínka k ose z procházející bodem A.

e) Rozbor soustavy statických podmínek rovnováhy. Jedná se o soustavu 3 lineárních rovnic o třech neznámých, kterou můžeme zapsat ve tvaru  $\mathbf{Ax} = \mathbf{b}$ , kde

$$\mathbf{x}^T = [F_{Ax}, F_{Ay}, F_{Az}];$$

$$\mathbf{b}^T = [-F_1 \cos 30^\circ + F_2 \cos 30^\circ, F_1 \sin 30^\circ + F_2 \sin 30^\circ, F_1 \sin 30^\circ \cdot d + F_1 \cos 30^\circ \cdot a + F_2 \sin 30^\circ \cdot c + \mathcal{M}];$$

$$\mathbf{A} = \begin{bmatrix} 1 & 0 & 0 \\ 0 & 1 & 1 \\ 0 & 0 & (b-f) \end{bmatrix}$$

$\det \mathbf{A} = (b-f) = (100-5) = 95$ . Protože je  $\det \mathbf{A} \neq 0 \rightarrow$  existuje jednoznačné řešení soustavy statických rovnic. Uložení je staticky určité.

f) Nalezení řešení při využití kapesní kalkulačky:

$$F_{Ax} = F_2 \cos 30^\circ - F_1 \cos 30^\circ = (6000 - 3000) \cdot \cos 30^\circ = 2598 \text{ N}$$

$$F_{Bn} = \frac{F_1 \sin 30^\circ d + F_1 \cos 30^\circ a + F_2 \sin 30^\circ c + \mathcal{M}}{b-f} =$$

$$= \frac{3000 \sin 30^\circ \cdot 0.07 + 3000 \cos 30^\circ \cdot 0.07 + 6000 \sin 30^\circ \cdot 0.06 + 100}{0.1 - 0.005} = 5967 \text{ N}$$

$$F_{Ay} = F_1 \sin 30^\circ + F_2 \sin 30^\circ - F_{Bn} = 3000 \sin 30^\circ + 6000 \sin 30^\circ - 5967 = -1467 \text{ N}$$

Zhodnocení výsledků řešení:

I. Kontrola stykových podmínek. Obecná k.d. B  $F_{Bn} > 0 \Rightarrow \vec{F}_B$  orientovaná do tělesa, vazba B je funkční. Pro posouzení rotační k.d. A nejsou zadány údaje.

II. Zhodnocení výsledků. Těleso, uložené a zatížené podle obrázku obr. Te1, je ve statické rovnováze a uložení je staticky určité. Výsledné stykové síly jsou:

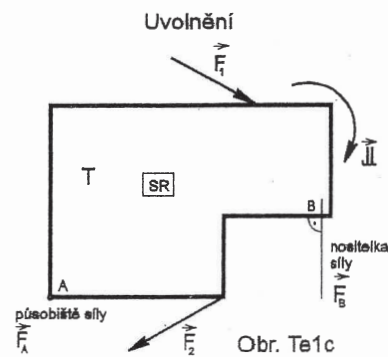
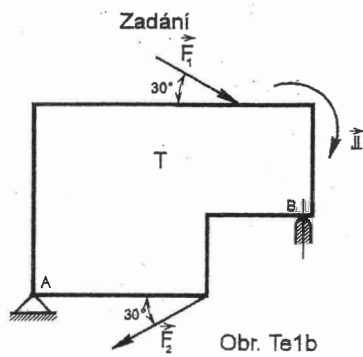
$$F_{Ax} = 2588 \text{ N}, F_{Ay} = -1467 \text{ N}, F_A = \sqrt{F_{Ax}^2 + F_{Ay}^2} = 2984 \text{ N}, F_B = 5967 \text{ N}$$

Grafické řešení:

d) Grafické zobrazení zadaných číselných veličin. Volíme měřítko délek a sil

$$m_L : 1 \text{ mm} \cong 2 \text{ mm} \quad m_F : 1 \text{ mm} \cong 2 \cdot 10^2 \text{ N}$$

e) Narýsování grafického obrazce zadaných veličin v daném zobrazení.

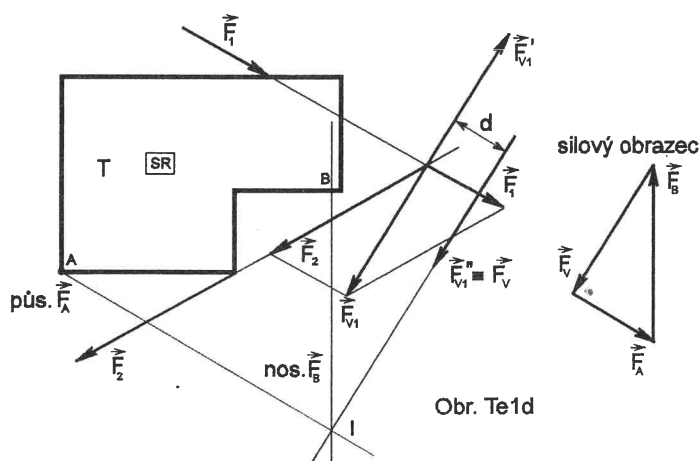


f) Realizace grafické konstrukce. Ke grafické konstrukci můžeme přistoupit dvěma způsoby:

1. Soustavu  $\pi = \{\vec{F}_1, \vec{F}_2, \mathcal{M}\}$  nahradíme jedinou staticky ekvivalentní silou  $\vec{F}_V$ , je-li  $\vec{F}_V \neq \vec{0}$  nebo jedinou silovou dvojicí  $\vec{M}$ , je-li  $\vec{F}_V = \vec{0}$ . Síly  $\vec{F}_1$  a  $\vec{F}_2$  nahradíme částečnou výslednicí  $\vec{F}_{V1}$ . Silovou dvojicí, určenou  $\vec{M}$  nahradíme dvojicí sil  $\vec{F}'_{V1}$  a

$\vec{F}_{V1}''$ , jejichž velikost je  $\vec{F}_{V1}' = \vec{F}_{V1}'' = \vec{F}_{V1}$  a vzdálenost  $\vec{F}_{V1}'$  a  $\vec{F}_{V1}''$  určíme ze vztahu  $d = \frac{M}{F_{V1}}$ . Dvojici sil umístíme tak, aby se  $\vec{F}_{V1}$  a  $\vec{F}_{V1}''$  vynuřily. Síla  $\vec{F}_{V1}'' \equiv \vec{F}_V$  je staticky ekvivalentní s úplně určenou silovou soustavou  $\pi$  viz obr.68d. Další řešení viz [1] str.148 úloha 1.

Na těleso T působí tři síly  $\vec{F}_A$ ,  $\vec{F}_B$ ,  $\vec{F}_V$  a těleso je ve statické rovnováze. Podle věty o třech silách, nositelky se musí protínat v jediném bodě a silový obrazec musí být uzavřen se šipkami v jednom smyslu. V bodě I se protínají nositelky sil  $\vec{F}_V$  a  $\vec{F}_B$ . Tímto bodem musí procházet také nositelka síly  $\vec{F}_A$ , která má působiště v bodě A. Tedy nositelka síly  $\vec{F}_A$  je spojnicí bodů A a I. Nyní sestrojíme silový trojúhelník.



Postup grafické konstrukce můžeme schématicky zapsat takto:

$$\{\vec{F}_1, \vec{F}_2, \vec{M}\} \Rightarrow \boxed{\text{SE}} \Rightarrow \{\vec{F}_V\};$$

$$\{\vec{F}_V, \vec{F}_A, \vec{F}_B\} \Rightarrow \boxed{\text{SR}} \Rightarrow \text{určení NP sil } \vec{F}_A, \vec{F}_B$$

2. Druhý způsob řešení pouze naznačíme. Pro každý silový prvek soustavy  $\pi\{\vec{F}_1, \vec{F}_2, \vec{M}\}$  určíme dílčí výsledné stykové síly  $\vec{F}'_A, \vec{F}'_B$ . (úloha 1 a 2 [1] str. 148 a 149). Na základě věty o superpozici určíme síly  $\vec{F}_A, \vec{F}_B$ . Postup můžeme schématicky zapsat takto:

$$\{\vec{F}_1, \vec{F}'_A, \vec{F}'_B\} \Rightarrow \boxed{\text{SR}} \Rightarrow \text{určení NP sil } \vec{F}'_A, \vec{F}'_B$$

$$\{\vec{F}_2, \vec{F}''_A, \vec{F}''_B\} \Rightarrow \boxed{\text{SR}} \Rightarrow \text{určení NP sil } \vec{F}''_A, \vec{F}''_B$$

$$\{\vec{M}, \vec{F}'''_A, \vec{F}'''_B\} \Rightarrow \boxed{\text{SR}} \Rightarrow \text{určení NP sil } \vec{F}'''_A, \vec{F}'''_B$$

$$\{\vec{F}'_A, \vec{F}''_A, \vec{F}'''_A, \vec{F}'_B, \vec{F}''_B, \vec{F}'''_B\} \Rightarrow \boxed{\text{SE}} \Rightarrow \{\vec{F}_A, \vec{F}_B\}$$

g) Zpětné zobrazení grafických veličin na veličiny číselné.

$$l_{F_A} = 15 \text{ mm} \quad l_{F_B} = 29.5 \text{ mm} \quad F_A = l_{F_A} \cdot m_{F_A} = 15 \cdot 2 \cdot 10^2 = 3000 \text{ N}$$

$$F_B = l_{F_B} \cdot m_{F_B} = 29.5 \cdot 2 \cdot 10^2 = 5900 \text{ N}$$

Závěr:

Řešením úlohy jsme ověřili, že uložení je staticky určité a vypočítali jsme výsledné stykové síly. Rozdíly v hodnotách výsledných stykových sil pro grafické a výpočtové řešení odpovídají použitým prostředkům (tužka, papír, pravítka) a měřítkům grafické konstrukce.

**Te2** Provedte analýzu úlohy Te1 pro tyto vstupní údaje:  $a=70$  mm,  $b=100$  mm,  $c=60$  mm,  $d=70$  mm,  $e=30$  mm,  $f=100$  mm,  $F_1=3$  kN,  $F_2=6$  kN,  $\mathcal{M}=100$  Nm.

Rozbor:

Naším úkolem je provést analýzu úlohy, kterou máme pro jeden soubor vstupních údajů vyřešenou. K analýze můžeme přistoupit dvěma způsoby.

1. V řešené úloze jsme vstupní údaje použili poprvé v bodě e) výpočtového řešení. Proto předpokládáme, že předchozí rozbor je stejný a analýzu provedeme až od tohoto bodu.

e) Rozbor soustavy statických rovnic. Jedná se o soustavu tří lineárních rovnic o třech neznámých  $\mathbf{Ax} = \mathbf{b}$ , kde:  $\mathbf{x}^T = [F_{Ax}, F_{Ay}, F_{Az}]$ ;  
 $\mathbf{b}^T = [-F_1 \cos 30^\circ + F_2 \cos 30^\circ, F_1 \sin 30^\circ + F_2 \sin 30^\circ, F_1 \sin 30^\circ \cdot d + F_1 \cos 30^\circ \cdot a + F_2 \sin 30^\circ \cdot c + \mathcal{M}]$ ;

$$\mathbf{A} = \begin{bmatrix} 1 & 0 & 0 \\ 0 & 1 & 1 \\ 0 & 0 & (b-f) \end{bmatrix}$$

$\det \mathbf{A} = 1 \cdot 1 \cdot (b-f) = 100 - 100 = 0 \Rightarrow$  soustava algebraických rovnic nemá jednoznačné řešení  $\Rightarrow$  matice soustavy  $\mathbf{A}$  je singulární. Z rozboru soustavy statických rovnic vyplývá, že třetí rovnice je sporná.

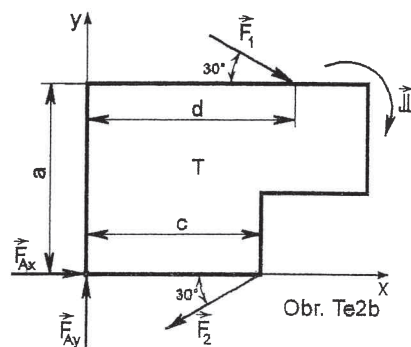
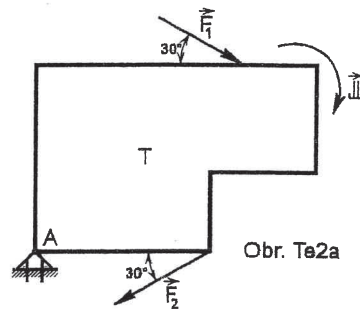
$$F_{Bn}(0.1 - 0.1) = 3000 \sin 30^\circ \cdot 0.07 + 6000 \sin 30^\circ \cdot 0.06 + 100$$

$$0 = 566.87 \text{ Nm} \quad \text{-spor ([1] str.109)}$$

$\Rightarrow$  řešení je sporné  $\Rightarrow$  chování tělesa není statické, nastává rotace kolem osy, kolmé na rovinu tělesa  $\Rightarrow$  dynamika.

2. Provedeme kontrolu, zda změnou zadaných veličin se úloha kvalitativně nezměnila. Zadané veličiny proti úloze Te1 se liší hodnotou  $f$ , tedy polohou obecné vazby B. Z bližšího rozboru vidíme, že dochází ke zdvojení vazby A (viz obr. Te2a, což způsobí, že těleso T je k základnímu tělesu vázano jednou zdvojenou kinematickou dvojicí A. (Rotační a obecná kinematická dvojice). Vzhledem k tomu, že zdvojená vazba nemůže pohyb tělesa ve svislém směru omezit 2x, ale pouze 1x, platí (viz [1] str. 105)  $\xi = 2 \neq \xi_r + \xi_o$  a počet stupňů volnosti  $i = i_v - \xi + \eta = 3 - 2 = 1^\circ \Rightarrow$  těleso je uloženo pohyblivě. Uložení tělesa neomezuje rotaci kolem osy kolmé na rovinu tělesa. Z momentové podmínky k ose z, procházející bodem A

$M_{zA} : -F_1 \sin 30^\circ d - F_1 \cos 30^\circ a - F_2 \sin 30^\circ - \mathcal{M} =$   
 $= 3000 \sin 30^\circ \cdot 0.07 - 6000 \sin 30^\circ \cdot 0.06 - 100 =$   
 $= -566.87 \text{ Nm} \neq 0 \Rightarrow$  rovnováha není zajištěna soustavou úplně zadaných silových prvků  $\Rightarrow$  dynamika.

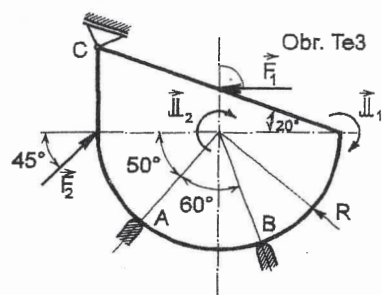


### Závěr:

Podle [2] str. 79 charakter statického chování lze jednoznačně kvalitativně určit rozborom soustavy statických rovnic (který následuje po napsání statických rovnic) předchází v algoritmu statického řešení rozbor zadání, rozbor pohyblivosti a statický rozbor (po získání zkušeností lze provádět pouze v hlavě), ze kterých v případech, kdy lze správně odhadnout funkčnost k.d. a charakter silových soustav, můžeme charakter statického chování tělesa někdy určit. Viz druhý způsob.

Proto: Pozor na zamýšlení nad zadáním úlohy, které je nutnou podmínkou správných předpokladů (odhadů).

**Te3** Těleso T je uloženo a zatíženo podle obr. Te3. Uložení tělesa má být nepohyblivé a staticky určité. Zkontrolujte charakter uložení tělesa a je-li to možné, určete stykové výslednice. Řešte početně a graficky.



### Rozbor úlohy:

Naším úkolem je provést kontrolu charakteru uložení tělesa a určit stykové výslednice.

- Síly a silové dvojice, určené momenty jsou zadány úplně a správně. Poloha tělesa, geometrické rozměry a vazby tělesa jsou zadány také úplně a správně. Zadání úlohy je úplné a správné.
- Úloha je zadána jako rovinná, bez uvažování tíhové síly.
- Označení zvolíme tak, jak je naznačeno na obr. Te3a.
- Klasifikace kinematických dvojic A,B,C - obecné kinematické dvojice v rovině, tedy

$$\mathbf{k}_V^T = [1 \ 0 \ 0] \quad \xi = \mathbf{k}_V^T \mathbf{k}_V = 1$$

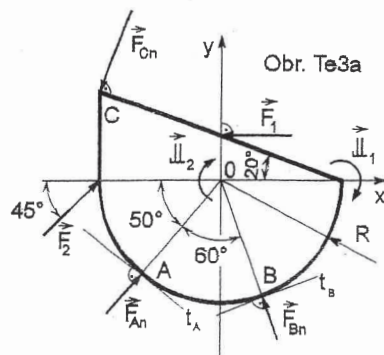
### Řešení úlohy:

- Určení pohyblivosti tělesa. Předpokládáme, že všechny k.d. jsou funkční. Kinematické dvojice A,B omezují posuv a k.d. C omezuje otáčení. Počet omezených deformačních parametrů  $\eta = 0$ . Počet stupňů volnosti:

$$i - \eta = i_V - \sum_{j=1}^3 \xi_j \Rightarrow i = 3 - (1 + 1 + 1) + 0 = 0 \Rightarrow$$

Těleso je vázáno nepohyblivě a nepohyblivost je zajištěna vazbami - pokud je splněn předpoklad, že všechny k.d. jsou funkční.

- Uvolnění tělesa: A, B, C, obecné k.d. - u stykových výslednic  $\vec{F}_A, \vec{F}_B, \vec{F}_C$  známe působiště a směry nosítek. Neznámé jsou velikosti a orientace stykových výslednic. Obr. Te3a.



c) Statický rozbor:

I. Zvolíme souřadnicový systém. Souřadnicový systém volíme vhodně z hlediska vyjádření statických podmínek ve složkovém tvaru.

II. Určení a rozbor soustav  $\pi$  a  $\pi_R$ :

$$\pi = \{\vec{F}_1, \vec{F}_2, \vec{M}_1, \vec{M}_2\} \quad \pi_R = \{\vec{F}_A, \vec{F}_B, \vec{F}_C\}$$

Množina neznámých nezávislých parametrů

$$NP = \{F_{An}, F_{Bn}, F_{Cn}\} \Rightarrow \mu = \mu_F = 3$$

III. Klasifikace soustavy  $\pi_\nu = \pi \cup \pi_R$  a určení podmínek statické rovnováhy

$$\pi_\nu = \pi \cup \pi_R = \{\vec{F}_1, \vec{F}_2, \vec{M}_1, \vec{M}_2, \vec{F}_A, \vec{F}_B, \vec{F}_C\}$$

- obecná rovinná soustava  $\Rightarrow \nu = 3$  a v základním tvaru  $\nu_F = 2, \nu_M = 1$

IV. Ověření nutné podmínky statické určitosti:

$$\left. \begin{array}{l} \mu = \nu \quad \mu_r + \mu_M \leq \nu_M \\ 3 = 3 \quad 0 + 0 < 1 \end{array} \right\} \begin{array}{l} \text{Obě části nutné podmínky} \\ \text{statické určitosti jsou splněny} \end{array}$$

Rozhodnutí o způsobu řešení: V zadání je určeno, že řešení máme provést výpočtovým i grafickým způsobem.

Výpočtové řešení:

d) Sestavení statických podmínek rovnováhy.

$$\begin{aligned} F_x : F_{An} \cos 50^\circ - F_{Bn} \sin 20^\circ - F_{Cn} \sin 20^\circ - F_1 + F_2 \cos 45^\circ &= 0 \\ F_y : F_{An} \sin 50^\circ + F_{Bn} \cos 20^\circ - F_{Cn} \cos 20^\circ + F_2 \sin 45^\circ &= 0 \\ M_{Zo} : \vec{F}_{Cn} \cos 20^\circ \cdot R + F_{Cn} \sin 20^\circ \cdot 2R \cdot \tan 20^\circ + F_1 \cdot R \cdot \tan 20^\circ - \\ - F_2 \sin 45^\circ \cdot R - \mathcal{M}_1 - \mathcal{M}_2 &= 0 \end{aligned} \quad (\text{Te 3.1})$$

e) Rozbor soustavy statických podmínek rovnováhy. Soustava tří lineárních algebraických rovnic o třech neznámých, kterou můžeme zapsat ve tvaru

$$\mathbf{Ax} = \mathbf{b}, \quad \text{kde např. } \mathbf{x}^T = [F_{An}, F_{Bn}, F_{Cn}]$$

$$\mathbf{b}^T = [F_1 - F_2 \cos 45^\circ, -F_2 \sin 45^\circ, -F_1 \cdot R \cdot \tan 20^\circ + F_2 \sin 45^\circ \cdot R + \mathcal{M}_2 + \mathcal{M}_1]$$

$$\mathbf{A} = \begin{bmatrix} \cos 50^\circ & -\sin 20^\circ & -\sin 20^\circ \\ \sin 50^\circ & \cos 20^\circ & -\cos 20^\circ \\ 0 & 0 & a \end{bmatrix}$$

$$a = \cos 20^\circ \cdot R + \sin 20^\circ \cdot 2R \cdot \tan 20^\circ$$

$\det \mathbf{A} = \cos 50^\circ \cos 20^\circ (\cos 50^\circ \cdot R + \sin 20^\circ \cdot 2R \tan 20^\circ) - (-\sin 20^\circ) \sin 50^\circ \cdot (\cos 20^\circ R + \sin 20^\circ \cdot 2R \tan 20^\circ) \neq 0 \Rightarrow$  existuje jednoznačné řešení soustavy (Te 3.1)  $\Rightarrow$  uložení tělesa je staticky určité.

f) Nalezení řešení při využití kapesní kalkulačky. Ze třetí rovnice soustavy (Te 3.1) vypočítáme  $F_{Cn}$ :

$$F_{Cn} = \frac{-F_1 R \tan 20^\circ + F_2 R \sin 45^\circ + \mathcal{M}_1 + \mathcal{M}_2}{R \cos 20^\circ + 2R \sin 20^\circ \cdot \tan 20^\circ} = \frac{-1500 \cdot 0.022 \tan 20^\circ + 2000 \sin 45^\circ \cdot 0.022 + 12.5}{0.022 \cos 20^\circ + 0.044 \sin 20^\circ \cdot \tan 20^\circ} = 1208.5 \text{ N}$$

Z první a druhé rovnice (Te 3.1) vypočítáme souřadnice sil  $F_{An}$  a  $F_{Bn}$  :

$$\begin{aligned} F_{An} \cos 50^\circ - F_{Bn} \sin 20^\circ &= F_{Cn} \sin 20^\circ + F_1 - F_2 \cos 45^\circ = 499 \text{ N} & | \frac{\cos 20^\circ}{\sin 20^\circ} \\ F_{An} \sin 50^\circ + F_{Bn} \cos 20^\circ &= F_{Cn} \cos 20^\circ - F_2 \sin 45^\circ = -278.6 \text{ N} \end{aligned}$$

$$F_{An} = \frac{499 \frac{\cos 20^\circ}{\sin 20^\circ} - 278.6}{\cos 50^\circ \frac{\cos 20^\circ}{\sin 20^\circ} + \sin 50^\circ} = 431.4 \text{ N}$$

$$F_{Bn} = \frac{-278.6 - 431.4 \sin 50^\circ}{\cos 20^\circ} = -648.2 \text{ N}$$

Zhodnocení výsledků řešení:

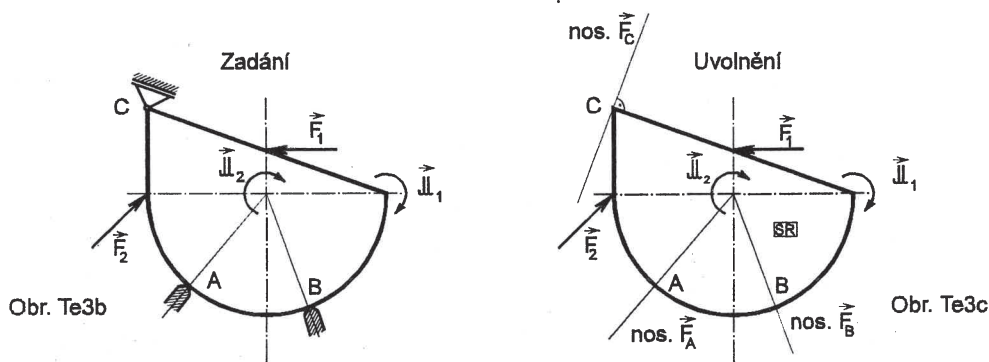
Souřadnice stykové výslednice ve směru normály  $F_{Bn} < 0$ , což znamená, že síla  $\vec{F}_B$  působí z tělesa. Z vlastností podpory vyplývá, že v bodě B styk nenastane a vazba B není funkční, není splněna podmínka nepohyblivosti tělesa, statická rovnováha není zajištěna vazbami. Uložení tělesa je pohyblivé a určení stykových výslednic je úlohou dynamickou.

Grafické řešení:

d) Grafické zobrazení zadaných číselných veličin. Volíme měřítko délek a sil.

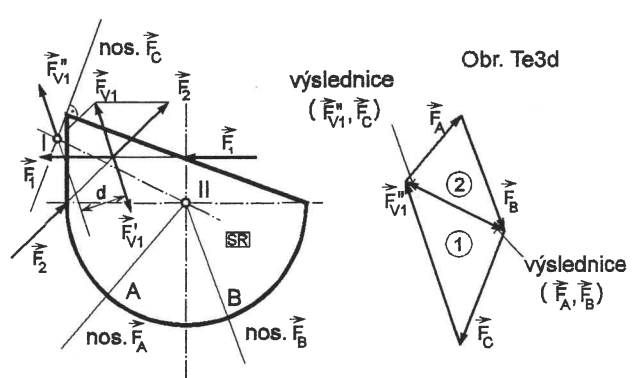
$$m_L : 1 \text{ mm} \cong 1 \text{ mm} \quad m_F : 1 \text{ mm} \cong 10^2 \text{ N}$$

e) Nakreslení geometrického obrazce zadaných veličin v daném zobrazení.



f) Realizace grafické konstrukce: Grafickou konstrukcí můžeme provést na základě věty o superpozici zvláště pro jednotlivé prvky množiny  $\pi = \{\vec{F}_1, \vec{F}_2, \vec{M}_1, \vec{M}_2\}$ . Efektivněji můžeme grafické řešení provést tak, že soustavu  $\pi$  nahradíme staticky ekvivalentní silou (rovinná úloha), což pro  $\vec{F}_V \neq 0$  představuje úlohu 9 [1] str.152 nebo pro  $\vec{F}_V = 0, \vec{M}_V \neq 0$  úlohu 10 [1] str. 152. Při určování výsledného silového působení postupujeme takto: Určíme staticky ekvivalentní sílu k silám  $\vec{F}_1$  a  $\vec{F}_2$ , kterou označíme  $\vec{F}_{V1}$ . Silové dvojice, určené momenty  $\vec{M}_1$  a  $\vec{M}_2$  nahradíme staticky ekvivalentní dvojicí sil  $\vec{F}'_{V1}$  a  $\vec{F}''_{V1}$ , přičemž  $F_{V1} = F'_{V1} = F''_{V1}$ . Vzdálenost  $d$  určíme ze vztahu  $d = \frac{M}{F_{V1}}$ . Síly umístíme tak, aby  $\vec{F}_{V1}$  a  $\vec{F}'_{V1}$  se vynuřily - viz obr. Te3d. Síla  $\vec{F}''_{V1}$  je staticky ekvivalentní s úplně určenou silovou soustavou  $\pi$ . Na těleso působí čtyři síly  $\vec{F}''_{V1}, \vec{F}_{An}, \vec{F}_{Bn}, \vec{F}_{Cn}$ . Viz [1] str.152 úloha 9. Dílčí výslednice sil  $\vec{F}_{V1}$  a  $\vec{F}_C$  prochází bodem I. Bodem II prochází dílčí výslednice sil  $\vec{F}_A$  a  $\vec{F}_B$ . Z podmínky SR vyplývá,

že tyto dílčí výslednice musí tvořit rovnovážnou soustavu, podle věty o dvou silách jejich nositelky procházejí body I, II. Ze silového trojúhelníka ① určíme dílčí výslednici sil  $\vec{F}_{V_1}''$  a  $\vec{F}_C$ , kterou označíme  $(\vec{F}_{V_1}'$  a  $\vec{F}_C)$  a velikost  $\vec{F}_C$ . Z podmínky  $\boxed{\text{SR}}$  vyplývá, že dílčí výslednice sil  $\vec{F}_A$  a  $\vec{F}_B$  musí být stejně veliké, ale opačně



orientované, jak  $(\vec{F}_{V_1}''$  a  $\vec{F}_C)$ . Ze silového trojúhelníka ② určíme velikosti sil  $\vec{F}_A$  a  $\vec{F}_B$ .

- g) Zpětné zobrazení grafických veličin na veličiny číselné. Styková výslednice  $\vec{F}_B$  směřuje z tělesa, což znamená, že k.d. není funkční, uložení je pohyblivé, určení stykových výslednic je dynamickou úlohou. Postup grafické konstrukce můžeme schématicky zapsat takto:

$$\{\vec{F}_1, \vec{F}_2, \vec{M}_1, \vec{M}_2\} \Rightarrow \boxed{\text{SE}} \Rightarrow \{\vec{F}_{V_1}''\}$$

$$\{\vec{F}_{V_1}'', \vec{F}_A, \vec{F}_B, \vec{F}_C\} \Rightarrow \boxed{\text{SR}} \Rightarrow \text{určení NP sil } \vec{F}_A, \vec{F}_B, \vec{F}_C$$

#### Závěr:

Řešením úlohy jsme zjistili, že uložení je pohyblivé a těleso není ve statické rovnováze. Určení stykových výslednic je dynamickou úlohou. Při řešení problémů praxe, které vyžadují zajištění statické rovnováhy, následuje požadavek úpravy vazeb tak, aby uložení bylo staticky určité. Viz úloha Te 4.

**Te4** Upravte uložení tělesa T z úlohy Te3 tak, aby uložení bylo staticky určité a určete výsledné stykové síly. Zatížení a geometrie tělesa T ponechte beze změny.

#### Rozbor úlohy:

Jedná se o úlohu o statické syntéze (viz [1] str.113), která nemá jednoznačné řešení. Obtížnost a pracnost řešení závisí na našem důvtipu, inteligenci a schopnosti využít zkušeností, získaných při řešení jiných úloh. V našem případě bude vhodné využít znalostí z řešené úlohy Te3. Ušetříme si tím čas, kterého není v praxi a zpravidla ani u zkoušky nikdy nazbyt.

Uložení tělesa v úloze Te3 není staticky určité proto, že vazba B není funkční. Vazba B je podpora, tedy obecná k.d., která je funkční tehdy, jestliže výsledná styková síla směřuje do tělesa. Nejjednodušší úpravou z hlediska řešení úlohy je nahrazení podpory lanem. Tato úprava je nejjednodušší proto, že se nezmění k.d. (podpora i lano jsou obecné k.d.), ale pouze smysl stykové síly, která odpovídá funkční vazbě.

Řešení úlohy s upravenými vazbami (viz obr. Te4a) se proti úloze Te3 změní pouze v hodnocení výsledků. Souřadnice stykové výslednice  $F_{Bn} < 0 \Rightarrow$  styková výslednice  $\vec{F}_B$  směřuje z tělesa. Vazba B, realizovaná lanem i podpory A a C jsou funkční

ni. Uložení tělesa je nepohyblivé a staticky určité. Velikosti stykových výslednic jsou:  
 $F_A = 431.4 \text{ N}$ ,  $F_B = 648.2 \text{ N}$ ,  $F_C = 1208.0 \text{ N}$

V rozboru úlohy jsme uvedli, že se jedná o úlohu o statické syntéze, která nemá jednoznačné řešení. Pracnost řešení závisí na vhodnosti úpravy. Abychom toto dokumentovali, provedeme ještě jedno z možných řešení. Úprava uložení tělesa T je znázorněna na obr. Te4b.

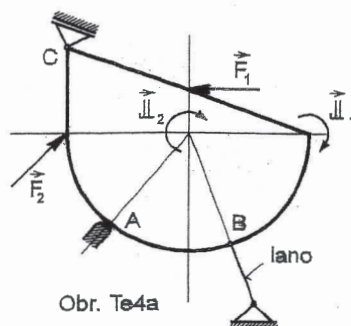
Rozbor úlohy: Body a) a b) jsou totožné s úlohou Te3.

c) Zvolené označení je znázorněno na obr. Te4b.

d) Klasifikace kinematických dvojic

$$A - \text{rotační k.d.: } \mathbf{k}_V^T = [110] \quad \xi = \mathbf{k}_V^T \mathbf{k}_V = 2$$

$$B - \text{obecná k.d.: } \mathbf{k}_V^T = [100] \quad \xi = 1$$



Řešení úlohy:

a) Určení pohyblivosti tělesa. Obě k.d. jsou funkční. Rotační k.d. zamezuje posuvům v obou směrech a obecná k.d. (pokud je funkční tj. pokud výsledná styková síla směřuje do tělesa) zamezuje rotaci. Počet omezených deformačních parametrů  $\eta = 0$ . Počet stupňů volnosti:

$$i = i_v - \sum \xi_i + \eta \quad i = 3 - (2 + 1) + 0 = 0 \Rightarrow$$

těleso je uloženo nepohyblivě a nepohyblivost je zaručena vazbami.

b) Uvolnění tělesa viz obr. Te4c.

c) Statický rozbor:

I. Zvolíme souřadnicový systém.

II. Určení a rozbor soustavy  $\pi$  a  $\pi_R$ :

$$\pi = \{\vec{M}_1, \vec{M}_2, \vec{F}_1, \vec{F}_2\}, \quad \pi_R = \{\vec{F}_A, \vec{F}_B\}$$

Množina neznámých nezávislých parametrů:

$$NP = \{F_{Ax}, F_{Ay}, F_{Bn}\} \Rightarrow \mu = \mu_F = 3$$

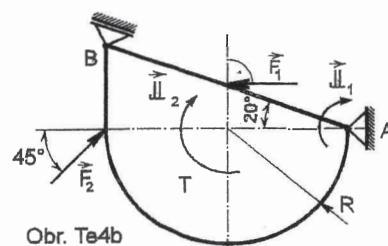
III. Klasifikace soustavy  $\pi_\nu$ :

$$\pi_\nu = \pi \cup \pi_R = \{\vec{M}_1, \vec{M}_2, \vec{F}_1, \vec{F}_2, \vec{F}_A, \vec{F}_B\}$$

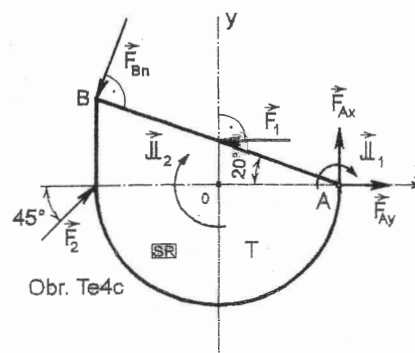
- obecná rovinná  $\Rightarrow \nu = 3$  v základním tvaru  
 $\nu_F = 2, \nu_M = 1$ .

IV. Ověření nutné podmínky statické určitosti:

$$\left. \begin{array}{l} \mu = \nu \quad \mu_r + \mu_M \leq \nu_M \\ 3 = 3 \quad 0 + 0 < 1 \end{array} \right\} \text{Obě části nutné} \\ \text{podmínky statické} \\ \text{určitosti jsou splněny}$$



Obr. Te4b



Obr. Te4c

Rozhodnutí o způsobu řešení:

Řešení provedeme výpočtovým způsobem.

Výpočtové řešení:

d) Sestavení statických podmínek rovnováhy:

$$\begin{aligned} F_x &: -F_1 + F_2 \cos 45^\circ + F_{Ax} - F_{Bn} \sin 20^\circ = 0 \\ F_y &: F_2 \sin 45^\circ + F_{Ay} - F_{Bn} \cos 20^\circ = 0 \\ M_{z_A} &: F_1 \cdot R \sin 20^\circ - F_2 \cdot 2R \sin 45^\circ + F_{Bn} \cdot 2R - \mathcal{M}_1 - \mathcal{M}_2 = 0 \end{aligned}$$

e) Rozbor soustavy statických rovnic. Jedná se o soustavu tří lineárních algebraických rovnic o třech neznámých, kterou můžeme zapsat v maticovém tvaru  $\mathbf{Ax} = \mathbf{b}$ , kde:

$$\mathbf{A} = \begin{bmatrix} 1 & 0 & -\sin 20^\circ \\ 0 & 1 & -\cos 20^\circ \\ 0 & 0 & 2R \end{bmatrix} \quad \mathbf{x}^T = [F_{Ax}, F_{Ay}, F_{Bn}]$$

$$\mathbf{b}^T = [F_1 - F_2 \cos 45^\circ; -F_2 \sin 45^\circ; -F_1 R \sin 20^\circ + F_2 R \sin 45^\circ + \mathcal{M}_1 + \mathcal{M}_2]$$

$$\det(\mathbf{A}) = 2R = 0.044 \neq 0 \Rightarrow$$

matice  $\mathbf{A}$  je regulární  $\Rightarrow$  existuje jednoznačné řešení soustavy lineárních algebraických rovnic.

f) Nalezení řešení s využitím kapesního kalkulátoru.

Z momentové podmínky statické rovnováhy vyplývá:

$$\begin{aligned} F_{Bn} &= \frac{-F_1 R \sin 20^\circ + F_2 2R \sin 45^\circ + \mathcal{M}_1 + \mathcal{M}_2}{2R} = \frac{-1500 \cdot 0.022 \sin 20^\circ + 200 \cdot 2 \cdot 0.022 \sin 45^\circ + 7.5 + 5}{2 \cdot 0.022} = \\ &= 1441.8 \text{ N} \end{aligned}$$

Ze silové podmínky statické rovnováhy ve směru osy  $y$  dostáváme:

$$F_{Ay} = F_{Bn} \cos 20^\circ - F_2 \sin 45^\circ = 1441.8 \cos 20^\circ - 2000 \sin 45^\circ = -59.4 \text{ N}$$

a ve směru osy  $x$

$$F_{Ax} = F_{Bn} \sin 20^\circ + F_1 - F_2 \cos 45^\circ = 1441.8 \sin 20^\circ + 1500 - 2000 \cos 45^\circ = 578.9 \text{ N}$$

Vzhledem k tomu, že nebyly zadány bližší údaje funkčnosti rotační vazby A, můžeme výsledek řešení zhodnotit takto: Uložení tělesa je staticky určité. Souřadnice výsledných stykových sil jsou:

$$F_{Ax} = 578.9 \text{ N}, \quad F_{Ay} = -59.4 \text{ N}, \quad F_{Bn} = 1441.8 \text{ N}.$$

Závěr:

V obou případech úpravy uložení vedly ke splnění zadání, ale první úprava vedla podstatně efektivněji k cíli.

**Te5** Těleso T uložené podle obrázku Te5 a zatížené silovou dvojicí, která je určena momentem  $\mathcal{M}_1$ , má být ve statické rovnováze. Provedte kontrolu statické rovnováhy a určete výsledné stykové síly. Řešte početně a graficky pro tyto vstupní údaje:

$$R_1 = 25 \text{ mm}, \quad R_2 = 12.5 \text{ mm}, \quad \mathcal{M}_1 = 15 \text{ Nm}.$$

### Rozbor úlohy:

Naším úkolem je provést kontrolu statické rovnováhy a určit výsledné stykové síly.

- Zadání úlohy z hlediska statického řešení je úplné a správné.
- Úloha je zadána jako rovinná bez uvažování tíhové síly.
- Označení je znázorněno na obr. Te5a.
- Klasifikace kinematických dvojic:

$$\begin{aligned} \text{A - rotační k.d.: } \mathbf{k}_V^T &= [1 \ 1 \ 0] & \xi &= \mathbf{k}_V^T \mathbf{k}_V = 2 \\ \text{B - obecná k.d.: } \mathbf{k}_V^T &= [1 \ 0 \ 0] & \xi &= 1 \end{aligned}$$

### Řešení:

- Určení pohyblivosti tělesa. Obě k.d. jsou funkční a počet omezených deformačních parametrů  $\eta = 0$ . Počet stupňů volnosti:

$$i = i_V - \sum \xi_j + \eta \quad i = 3 - (2 + 1) + 0 = 0 \Rightarrow$$

Těleso je uloženo nepohyblivě a nepohyblivost je zaručena vazbami.

- Uvolnění tělesa viz obr. Te5a. Orientaci nositelek výsledných stykových sil volíme tak, aby byla shodná s orientací výsledných stykových sil funkčních vazeb.

- Statický rozbor:

I. Zvolíme souřadnicový systém.

II. Určení a rozbor soustav  $\pi$  a  $\pi_R$ :

$$\pi = \{\mathcal{M}\} \quad \pi_R = \{\vec{F}_A, \vec{F}_B\}$$

Množina neznámých nezávislých parametrů:

$$NP = \{F_{Ax}, F_{Ay}, F_{Bn}\} \quad \mu = \mu_F = 3$$

III. Klasifikace soustavy  $\pi_\nu$ :

$$\pi_\nu = \pi \cup \pi_R = \{\vec{F}_A, \vec{F}_B, \vec{\mathcal{M}}\} \Rightarrow$$

- obecná rovinná  $\Rightarrow \nu = 3$  v základním tvaru  $\nu_F = 2$ ,  $\nu_M = 1$ .

IV. Ověření nutné podmínky statické určitosti:

$$\left. \begin{array}{l} \mu = \nu \quad \mu_r + \mu_M \leq \nu_M \\ 3 = 3 \quad 0 + 0 < 1 \end{array} \right\} \begin{array}{l} \text{Obě části nutné podmínky} \\ \text{statické určitosti jsou splněny} \end{array}$$

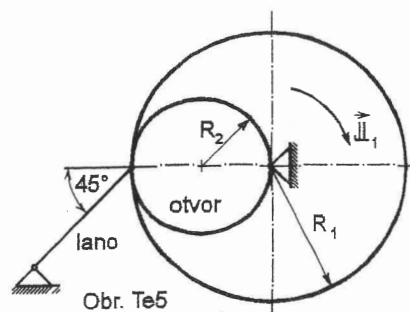
V zadání je určeno, že řešení máme provést výpočtovým i grafickým způsobem.

### Výpočtové řešení:

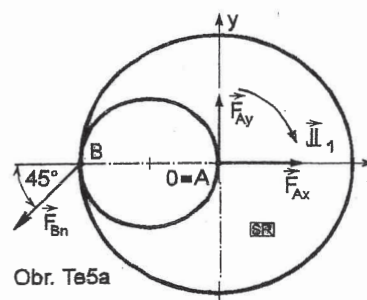
- Sestavení statických podmínek rovnováhy:

$$\begin{aligned} F_x : \quad & F_{Ax} - F_{Bn} \cos 45^\circ = 0 \\ F_y : \quad & F_{Ay} - F_{Bn} \sin 45^\circ = 0 \\ M_{z_A} : \quad & -\mathcal{M}_1 + F_{Bn} \sin 45^\circ R_1 = 0 \end{aligned}$$

- Rozbor soustavy statických podmínek rovnováhy. Vzhledem k tomu, že rovnice nejsou evidentně lineárně závislé a soustava je jednoduchá, provedeme řešení:



Obr. Te5



Obr. Te5a

f) Nalezení řešení s využitím kapesního kalkulátoru:

$$\begin{aligned} F_{Bn} &= \frac{\mathcal{M}_1}{\sin 45^\circ R_1} = \frac{15}{\sin 45^\circ \cdot 25 \cdot 10^{-3}} = 848.5 \text{ N} \\ F_{Ay} &= F_{Bn} \sin 45^\circ = 600 \text{ N} \\ F_{Ax} &= F_{Bn} \cos 45^\circ = 600 \text{ N} \end{aligned}$$

Existuje jednoznačné řešení statických rovnic rovnováhy  $\Rightarrow$  uložení tělesa je staticky určité. Výsledné stykové síly jsou:

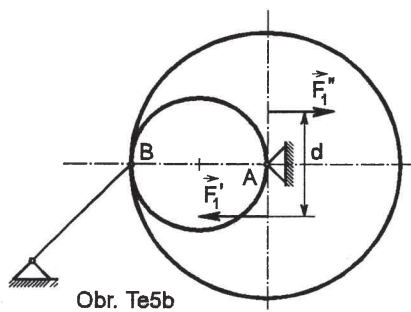
$$F_{Ax} = 600 \text{ N}, F_{Ay} = 600 \text{ N}, F_A = \sqrt{F_{Ax}^2 + F_{Ay}^2} = 848.5 \text{ N}, F_{Bn} = 848.5 \text{ N}$$

Zhodnocení výsledků řešení: Souřadnice  $F_{Bn}$  je kladná, vazba lanem B je funkční. Pro posouzení funkčnosti rotační kinematické dvojice nejsou zadány podklady.

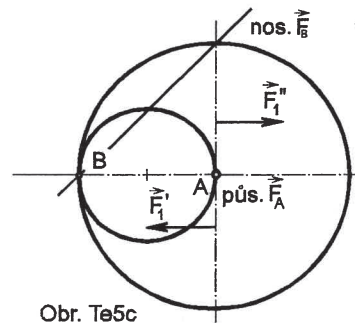
Grafické řešení: (viz úloha 2 [1] str. 149)

d) Grafické zobrazení zadaných číselných veličin. Zvolená měřítko délek a sil.  $m_L : 1 \text{ mm} \cong 1 \text{ mm}$ ,  $m_F : 1 \text{ mm} \cong 50 \text{ N}$ . Momentem  $\vec{\mathcal{M}}_1$  je určena silová dvojice, kterou nahradíme staticky ekvivalentní dvojicí sil  $\vec{F}'_1, \vec{F}''_1$ . Vzdálenost nositelek sil  $\vec{F}'_1$  a  $\vec{F}''_1$  zvolíme  $d=20 \text{ mm}$  a velikosti sil  $F'_1 = F''_1$  vypočítáme ze vztahu:  $F'_1 = F''_1 = \frac{\mathcal{M}_1}{d} = 750 \text{ N}$

e) Nakreslení geometrického obrazce zadaných veličin v daném zobrazení:



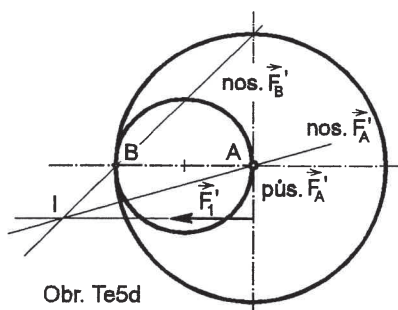
Obr. Te5b



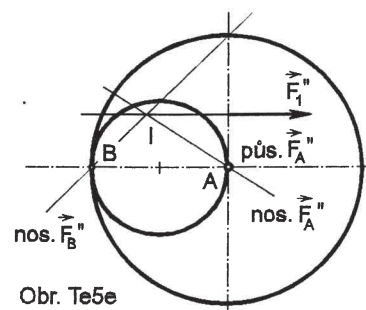
Obr. Te5c

f) Realizace grafické konstrukce. Po zvážení prostředků pro grafické řešení (viz [1] str. 149) můžeme grafické řešení provést využitím věty o superpozici nebo graficko-početním způsobem viz úloha 2 [1] str. 149. Na základě věty o superpozici určíme výsledné stykové síly zvlášť pro sílu  $\vec{F}'_1$  a zvlášť pro sílu  $\vec{F}''_1$ . (Viz úloha 1 [1] str. 149). Výsledné stykové síly pro zatížení tělesa silovou dvojicí  $\vec{F}'_1, \vec{F}''_1$  obdržíme součtem výsledných stykových sil pro  $\vec{F}'_1$  a pro  $\vec{F}''_1$ . Viz obr. Te5f.

Pro silové obrazce zvolíme měřítko:  $m_F = 1 \text{ mm} \cong 25 \text{ N}$



Obr. Te5d



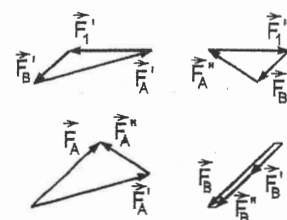
Obr. Te5e

g) Zpětné zobrazení grafických veličin na číselné veličiny.

$$l_A = 34 \text{ mm}, \quad l_B = 34 \text{ mm}$$

$$F_A = l_A \cdot m_F = 34 \cdot 25 = 850 \text{ N}$$

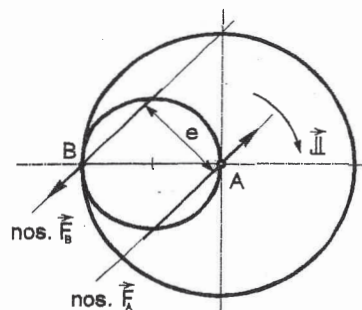
$$F_B = l_B \cdot m_F = 850 \text{ N}$$



Obr. Te5f

Poznámka k realizaci grafické konstrukce:

Efektivnějším způsobem řešení je graficko-početní způsob, viz 2 [1] str. 149. Na uvolněné těleso T působí silová dvojice  $\vec{F}_1', \vec{F}_1''$  a výsledné stykové síly  $\vec{F}_A, \vec{F}_B$ . Má-li být splněna momentová podmínka  $\boxed{\text{SR}}$ , musí  $\vec{F}_A, \vec{F}_B$  tvořit silovou dvojici, jejíž moment je stejně velký jako moment silové  $\vec{F}_1', \vec{F}_1''$ , ale opačně orientovaný. Tedy nositelka síly  $\vec{F}_A$  je rovnoběžná s nositelkou  $\vec{F}_B$  a velikost  $F_A, F_B$  určíme ze vztahu:  $F_A = F_B = \frac{M_1}{e}$ . Viz obr. Te5g.

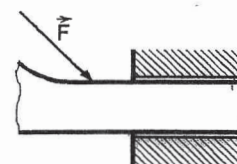


Obr. Te5g

**Te6** Analyzujte uvolnění vazby podle obrázku pro výpočtové a grafické řešení.

Rozbor úlohy:

Naším úkolem je uvolnit oboustrannou posuvnou vazbu v rovině pro výpočtové a grafické řešení a provést analýzu jednotlivých uvolnění. Při analýze vyjdeme z [1] odst. 7.3. Oboustranná posuvná k.d. je kinematickou dvojicí, u které styk může nastat ve dvou stykových útvarech viz obr. Te6c. Z [1] str. 95 víme, že určení stykových sil je úlohou staticky neurčitou, ale její řešení je v některých případech principiálně možné - viz [1] str. 95, bode 1,2,3. Dále víme že pro styk těles NNTN vazbou v každém bodě stykového útvaru platí vztah mezi maticí pohyblivosti a maticí stykového bivektoru. Viz [1] str.98. Z tohoto vztahu vycházíme při určování stykového bivektoru. (Viz [1] str.97).

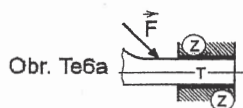


Obr. Te6

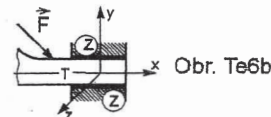
$$\mathbf{k}_v = \mathbf{k}_\varphi$$

Postupujeme takto:

1. Označíme tělesa:



Obr. Te6a



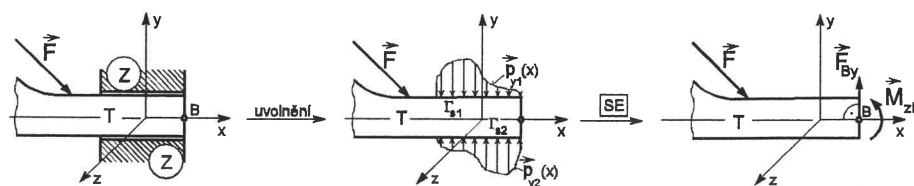
Obr. Te6b

2. Zavedeme souřadnicový systém a určíme pohyblivost tělesa, kterou vyjádříme maticí  $\mathbf{k}_v$ .

$$\mathbf{k}_v^T = [0 \ 1 \ 1] \quad - \text{viz obr. Te6b}$$

3. Uvolnění tělesa a určení stykového bivektoru na základě vztahu  $\mathbf{k}_v = \mathbf{k}_\varphi$ . Nenulové složky stykového bivektoru v maticovém vyjádření jsou ty, pro které  $\mathbf{k}_{v_i} = 1$ .

$$\mathbf{k}_v^T = [0 \ 1 \ 1] = \mathbf{k}_\varphi^T \Rightarrow \varphi^T = [0 \ F_y \ M_z] \Rightarrow \text{NP} = \{F_{By}, M_{zB}\}$$



Obr. Te6c

Stykový bivektor jsme vyjádřili ke zvolenému, ale určitému bodu B.

Poznámka:

Označíme-li vazbu např. B a je-li nutné v průběhu řešení zvolit bod, který má vztah k této vazbě, pak jej běžně označíme B a zkontrolujeme, zda nedošlo k nejednoznačnosti.

Prvky stykového bivektoru  $\vec{F}_{By}$ ,  $\vec{M}_{zB}$ , které jsou principiálně nenulové, mohou být ve zvláštních případech nulové, což určíme řešením.

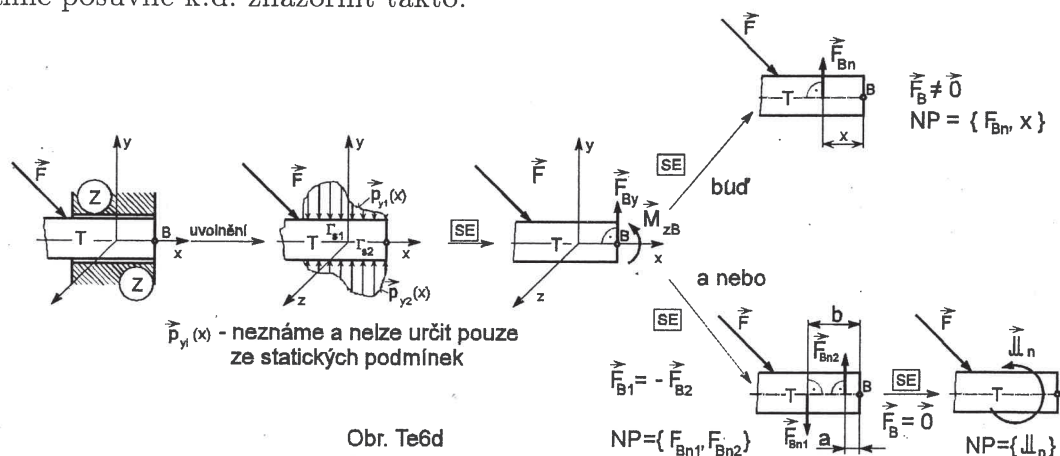
Z rozboru hodnot prvků stykového bivektoru vyplývá:

1.  $\vec{F}_B \neq \vec{0} \wedge \vec{M}_B \neq \vec{0}$  - rozložené stykové síly lze z hlediska statické ekvivalence nahradit jedinou silou, jejíž nositelka neprochází bodem B.
2.  $\vec{F}_B \neq \vec{0} \wedge \vec{M}_B = \vec{0}$  - rozložené stykové síly lze z hlediska statické ekvivalence nahradit jedinou silou, jejíž nositelka prochází bodem B.
3.  $\vec{F}_B = \vec{0} \wedge \vec{M}_B \neq \vec{0}$  - rozložené stykové síly lze z hlediska statické ekvivalence nahradit jedinou silovou dvojicí  $\vec{M}_B = \vec{M}$ .
4.  $\vec{F}_B = \vec{0} \wedge \vec{M}_B = \vec{0}$  - nezatížený styk.

Rozložené silové působení tvoří soustavu rovnoběžných sil v rovině, kterou lze z hlediska statické ekvivalence nahradit jedinou silou  $\vec{F}_B$ , je-li:

$$-\int_{\Gamma_{s1}} p_{y1} dS + \int_{\Gamma_{s2}} p_{y2} dS \neq 0 \quad \text{tedy } \vec{F}_B \neq \vec{0}$$

nebo jedinou silovou dvojicí  $\vec{M}$  je-li  $\vec{F}_B = \vec{0}$ . Z dosavadních poznatků lze uvolnění oboustranné posuvné k.d. znázornit takto:



Obr. Te6d

**POZOR!** Uvedené schéma obsahuje všechny podstatné informace o uvolnění oboustranné k.d., proto je nutné je dokonale promyslet.

Zhodnocení uvolnění při různém staticky ekvivalentním vyjádření stykových sil z hlediska výpočtového a grafického řešení.

ad c) Toto uvolnění je univerzální pro výpočtové řešení. Není vhodné pro grafické řešení, protože při grafickém řešení pracujeme se silami a se silovou dvojicí musíme pracovat jako se soustavou dvou sil.

ad d) Uvolnění s omezující podmínkou  $\vec{F}_B \neq \vec{0}$ . Toto uvolnění je vhodné pro grafické řešení. Nesplnění podmínky  $\vec{F}_B \neq \vec{0}$  vede k  $x \Rightarrow \infty$ , protože se snažíme silovou dvojicí, která je určena momentem  $\vec{M} \neq 0$ , nahradit z hlediska statické ekvivalence jedinou nulovou silou  $\vec{F}_B = \vec{0}$ ,  $F_B \cdot x = \mathcal{M} \Rightarrow x = \frac{\mathcal{M} \neq 0}{F_B = 0} \rightarrow \infty$  graficky viz úloha Te8. Pro výpočtové řešení toto uvolnění není vhodné ze dvou důvodů:

1. Množina NP obsahuje  $F_{Bn}$  a  $x$  a momentová podmínka statické rovnováhy obsahuje člen  $F_{Bn} \cdot x \Rightarrow$  soustava statických rovnic rovnováhy je nelineární.
2. Výpočtový algoritmus je složitější, než výpočtový algoritmus pro uvolnění c), neboť musí obsahovat dvě větve, jednu pro  $\vec{F}_B \neq \vec{0}$  a druhou pro  $\vec{F}_B = \vec{0}$ .

ad f) Uvolnění s omezující podmínkou  $\vec{F}_B = \vec{0}$ . Toto uvolnění je vhodné pro grafické i výpočtové řešení. Nesplnění podmínky  $\vec{F}_B = \vec{0}$  vede jak u grafického, tak výpočtového řešení k určení  $\vec{F}_{B_1}$  i  $\vec{F}_{B_2}$ , ale  $\vec{F}_{B_1} \neq -\vec{F}_{B_2}$ . Pokud je naším úkolem určit nejjednodušší silovou soustavu, kterou lze z hlediska statické ekvivalence nahradit soustavou rovnoběžných stykových sil, pak v řešení pokračujeme nahrazením dvou sil na rovnoběžných nositelkách jedinou staticky ekvivalentní silou. Nevýhoda tohoto uvolnění spočívá v tom, že uvolnění je popsáno nejvíce údaji - bod  $B$ , zvolené vzdálenosti  $a, b$  a síly  $\vec{F}_{B_1}, \vec{F}_{B_2}$ .

#### Závěr:

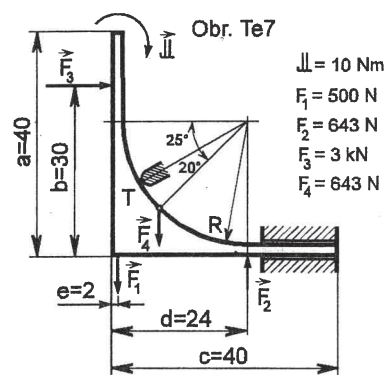
Oboustranná posuvná vazba je složitou k.d., kterou můžeme uvolnit různým způsobem z hlediska vyjádření stykových sil. Jednotlivá uvolnění jsou více či méně vhodná pro grafické a výpočtové řešení. Proto je nutné celou analýzu oboustranné posuvné k.d. dobře promyslet a u úloh, které vyžadují uvolnění této k.d. se k analýze vracet.

**Te7** Těleso T je uloženo a zatíženo podle obrázku. Uložení tělesa má být staticky určité. Zkontrolujte charakter uložení a je-li to možné, určete stykové výslednice. Řešte početně i graficky.

#### Rozbor úlohy:

Naším úkolem je provést kontrolu charakteru uložení tělesa a určit stykové výslednice. Jedná se o úlohu o statickém řešení viz [1] str. 114.

- a) Síly a silové dvojice, určené momenty, jsou zadané úplně a správně. Poloha tělesa, geometrické rozměry a vazby tělesa jsou zadány úplně a správně. Zadání je úplně a správně.



- b) Úloha je zadána jako rovinná bez uvažování gravitační síly.  
 c) Označení tělesa, silových prvků a vazeb je znázorněno na obr. Te7a.  
 d) Klasifikace kinematických dvojic: A - obecná k.d. - o.k.d.

B - oboustranná posuvná k.d. - p.k.d

$$\begin{array}{lll} \text{A - o.k.d.:} & \mathbf{k}_V^T = [1 \ 0 \ 0] & \xi = \mathbf{k}_V^T \mathbf{k}_V = 1 \\ \text{B - p.k.d.:} & \mathbf{k}_V^T = [0 \ 1 \ 1] & \xi = 2 \end{array}$$

Řešení úlohy:

- a) Určení pohyblivosti tělesa. Obě k.d. jsou funkční. B zabraňuje otáčení a posouvání ve vertikálním směru a A zabraňuje posuvu v horizontálním směru. Počet omezených deformačních parametrů  $\eta = 0$ . Počet stupňů volnosti

$$i = i_v - \sum \xi + \eta = 3 - (1 + 2) + 0 = 0^\circ \Rightarrow$$

těleso je vázáno nepohyblivě, nepohyblivost je zajištěna vazbami.

- b) Uvolnění tělesa:

A - obecná k.d. - známe nositelku a působíště výsledné stykové síly. Neznámé jsou velikost a orientace.

B - oboustranná posuvná k.d. - z možných uvolnění oboustranné k.d. viz Te6 zvolíme tato:

- a) pro výpočtové řešení - v libovolném, ale určitém bodě B vyjádříme silové působení ve vazbě silou  $\vec{F}_{Bn}$  a momentem  $\vec{M}_{Bn}$ , pro které známe nositelky a působíště, neznámé jsou souřadnice ve směru nositelky  $\vec{F}_{Bn}$  a  $\vec{M}_{Bn}$ . Viz obr. Te7a.

- b) pro grafické řešení - předpokládáme  $\vec{F}_B \neq \vec{0}$  silové působení po uvolnění vazby vyjádříme jedinou silou  $\vec{F}_{Bn}$ , pro kterou známe pouze směr nositelky, neznámé jsou působíště ( $x$ ) a souřadnice ve směru nositelky  $\vec{F}_{Bn}$ , viz obr. Te7b.

- c) statický rozbor

I. Zvolíme souřadnicový systém.

II. Určení a rozbor soustav  $\pi$  a  $\pi_R$ :

$$\pi = \{\vec{F}_1, \vec{F}_2, \vec{F}_3, \vec{F}_4, \vec{M}\} \quad \pi_R = \{\vec{F}_A, \vec{F}_{4B}, \vec{M}_B\}$$

Určení neznámých nezávislých parametrů, prvků množiny  $\pi_R$ . Není evidentně zřejmé, že by některá z vazeb nebyla funkční. Proto

$$NP = \{F_{An}, F_{Bn}, M_{Bn}\} \Rightarrow \mu = \mu_F = 3$$

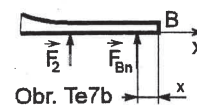
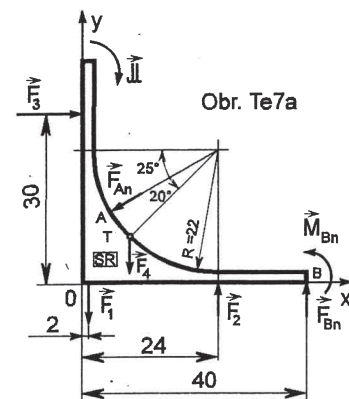
III. Klasifikace soustavy  $\pi_\nu = \pi \cup \pi_R$  a určení použitelných podmínek statické rovnováhy.

$$\pi_\nu = \pi \cup \pi_R = \{\vec{F}_1, \vec{F}_2, \vec{F}_3, \vec{F}_4, \vec{M}, \vec{F}_A, \vec{F}_B, \vec{M}_B\}$$

- obecná rovinná soustava  $\Rightarrow \nu = 3$  v základním tvaru  $\nu_F = 2$ ;  $\nu_M = 1$

IV. Ověření nutné podmínky statické určitosti:

$$\left. \begin{array}{l} \mu = \nu \quad \mu_r + \mu_M \leq \nu_M \\ 3 = 3 \quad 0 + 1 = 1 \end{array} \right\} \begin{array}{l} \text{Obě části nutné podmínky} \\ \text{statické určitosti jsou splněny} \end{array}$$



V zadání je určeno, že řešení máme provést výpočtovým i grafickým způsobem.

Výpočtové řešení:

d) Sestavení statických podmínek rovnováhy:

$$\begin{aligned} F_x : F_3 - F_{An} \cos 25^\circ &= 0 \\ F_y : -F_1 + F_2 - F_4 - F_{An} \sin 25^\circ + F_{Bn} &= 0 \\ M_{zB} : F_1(c - e) - F_2(c - d) - F_3 \cdot b + F_4(c - d + R \cos 45^\circ) + \\ &F_{An}[\cos 25^\circ(d - R \sin 25^\circ) + \sin 25^\circ(c - d + R \cos 25^\circ)] - \mathcal{M} + M_{Bn} = 0 \end{aligned}$$

e) Rozbor soustavy statických podmínek rovnováhy. Soustava tří lineárních algebraických rovnic o třech neznámých, kterou můžeme maticově zapsat ve tvaru  $\mathbf{Ax} = \mathbf{b}$ , kde

$$\mathbf{A} = \begin{bmatrix} -\cos 25^\circ & 0 & 0 \\ -\sin 25^\circ & 1 & 0 \\ s & 0 & 1 \end{bmatrix} \quad \mathbf{x}^T = [F_{An}, F_{Bn}, M_{Bn}]$$

$$\mathbf{b}^T = [-F_3; F_1 - F_2 + F_4; -F_1(c - e) + F_2(c - d) + F_3b - F_4(c - d + R \cos 45^\circ) + \mathcal{M}]$$

$$\text{kde: } s = [R(1 - \sin 25^\circ) \cos 25^\circ + (c - d + R \cos 25^\circ) \sin 25^\circ]$$

$$\det \mathbf{A} = \begin{vmatrix} -\cos 25^\circ & 0 & 0 \\ -\sin 25^\circ & 1 & 0 \\ s & 0 & 1 \end{vmatrix} = 1 \begin{vmatrix} -\cos 25^\circ & 0 \\ -\sin 25^\circ & 1 \end{vmatrix} = -\cos 25^\circ \doteq -0.9 \neq 0 \Rightarrow$$

Soustava algebraických rovnic má jednoznačné řešení  $\Rightarrow$  uložení tělesa je staticky určité. Vyčíslení determinantu jsme provedli rozvojem podle třetího sloupce.

f) Nalezení řešení při využití kapesní kalkulačky:

$$F_{An} = \frac{F_3}{\cos 25^\circ} = \frac{3000}{\cos 25^\circ} = 3310 \text{ N}$$

$$F_{Bn} = F_{An} \sin 25^\circ + F_1 - F_2 + F_4 = 1899 \text{ N}$$

$$\begin{aligned} M_{Bn} &= -F_1(c - e) + F_2(c - d) + F_3 \cdot b - F_4(c - d + R \cos 45^\circ) - \\ &\quad - F_{An}[\cos 25^\circ(d - R \sin 25^\circ) + \sin 25^\circ(c - d + R \cos 25^\circ)] + \mathcal{M} = \\ &= -500(40 - 2) \cdot 10^{-3} + 643(40 - 24) \cdot 10^{-3} + 3000 \cdot 30 \cdot 10^{-3} - \\ &\quad - 643(40 - 24 + 22 \cos 45^\circ) \cdot 10^{-3} - 3310[\cos 25^\circ(24 - 22 \sin 25^\circ) + \\ &\quad + \sin 25^\circ(40 - 24 + 22 \cos 25^\circ)] \cdot 10^{-3} + 10 = -23.38 \text{ Nm} \end{aligned}$$

Zhodnocení výsledků:

Souřadnice stykové výslednice  $F_{An} = 3310 \text{ N} > 0$ , vazba A je funkční. Také vazba B je funkční.  $M_{Bn} < 0$  znamená, že  $\vec{M}_B$  má opačný smysl než je smysl nositelky  $\vec{M}_B$  vyznačený na obr. Te7a.

Grafické řešení:

d) Grafické zobrazení zadaných číselných veličin. Zvolená měřítko délek a sil:

$$m_L : 1 \text{ mm} \cong 1 \text{ mm} \quad m_F : 1 \text{ mm} \cong 10^2 \text{ N}$$

e) Nakreslení geometrického obrazce zadaných veličin v daném zobrazení.

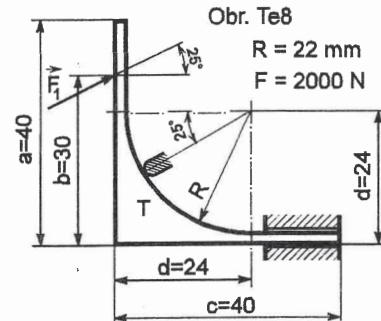


**Te8** Těleso T má stejné geometrické rozměry a je stejně uloženo jako v úloze Te7. Zatížení tělesa T je znázorněno na obr. Te8. Uložení tělesa má být staticky určité. Zkontrolujte charakter uložení a je-li to možné, určete výsledné stykové síly. Řešte graficky.

Rozbor:

Tato úloha je stejná jako úloha Te7, liší se pouze soustavou úplně zadaných sil  $\pi$ . Proto v řešení vhodně využijeme výsledků úlohy Te7 a budeme uvádět pouze ty body, ve kterých se obě úlohy liší.

- a) Síly jsou zadány úplně a správně. Zadání je úplně a správně.
- c) Volba označení viz obr. Te8a.



Řešení:

- b) Uvolnění tělesa. Stejně jako u úlohy Te7, ale vzhledem k důležitosti uvolnění je uvedeme znovu.

- A - obecná k.d. - známe nositelku a působíště výsledné stykové síly  $\vec{F}_A$ . Neznámá je souřadnice ve směru nositelky  $F_{An}$ .
- B - oboustranná posuvná k.d. - z možných uvolnění oboustranné posuvné k.d. viz Te6 zvolíme pro grafické řešení toto: předpokládáme  $\vec{F}_B \neq \vec{0}$ , silové působení po uvolnění vazby vyjádříme jedinou staticky ekvivalentní silou  $\vec{F}_{Bn}$ , pro kterou známe pouze směr nositelky, neznámé jsou působíště ( $x$ ) a souřadnice ve směru nositelky  $F_{Bn}$  viz obr. Te8b. Množina neznámých nezávislých parametrů:

$$NP = \{ F_{An}, F_{Bn}, x \} \Rightarrow \mu = 3$$

III. Klasifikace souvy  $\pi_\nu = \pi \cup \pi_R$  a určení použitelných podmínek statické rovnováhy  $\pi_\nu = \pi \cup \pi_R = \{ \vec{F}_1, \vec{F}_A, \vec{F}_B \}$ - obecná rovinná  $\Rightarrow \nu = 3$ .

IV. Ověření nutné podmínky statické určitosti:

$$\left. \begin{array}{l} \mu = \nu \quad \mu_r + \mu_M \leq \nu_M \\ 3 = 3 \quad 1 + 0 = 1 \end{array} \right\} \begin{array}{l} \text{Obě části nutné podmínky} \\ \text{statické určitosti jsou splněny} \end{array}$$

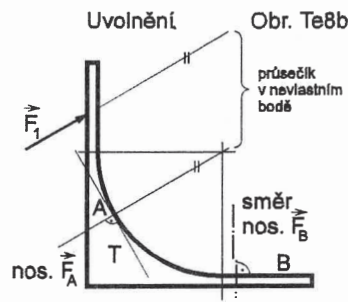
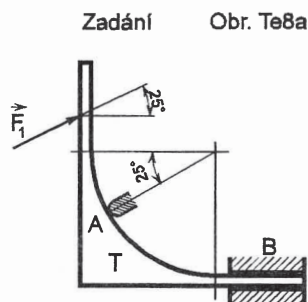
V zadání je určeno, že řešení máme provést graficky.

Grafické řešení:

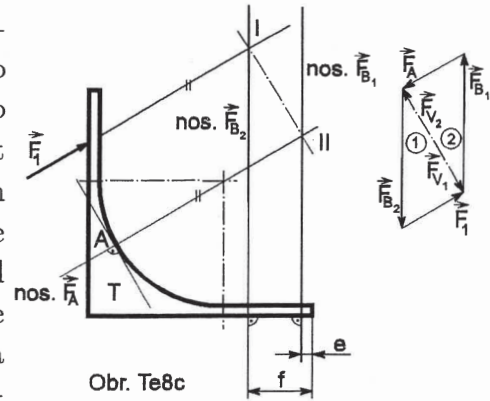
- d) Zvolení měřítká délek a sil:

$$m_L : 1 \text{ mm} \cong 1 \text{ mm} \quad m_F \cong 10^2 \text{ N}$$

- e) Nakreslení geometrického obrazce zadaných veličin v daném zobrazení.



f) Realizace grafické konstrukce. Na těleso T působí úplně zadaná síla  $\vec{F}_1$ , styková síla  $\vec{F}_A$ , pro kterou známe nositelku a styková síla  $\vec{F}_B$ , pro kterou známe směr nositelky a těleso má být ve statické rovnováze. Podle věty o třech silách uvolněné těleso, na které působí tři síly, je ve statické rovnováze, protínají-li se nositelky sil v jednom bodě a silový obrazec je uzavřen se šipkami v jednom smyslu. Nositelky sil  $\vec{F}_A$  a  $\vec{F}_1$  jsou rovnoběžné, jejich průsečík je nevlastní bod, tedy  $x \rightarrow \infty$ .



Podle Te6 není splněn předpoklad  $\vec{F}_B \neq \vec{0}$ . V řešení pokračujeme volbou uvolnění s omezující podmínkou  $\vec{F}_B = \vec{0}$  - viz obr. Te8c. Vzdálenost nositelek sil  $\vec{F}_{B1}$  a  $\vec{F}_{B2}$  zvolíme ( $e = 2 \text{ mm}$ ,  $f = 12 \text{ mm}$ ). Na těleso T působí čtyři síly, z nichž  $\vec{F}_1$  je zadaná úplně a pro síly  $\vec{F}_A$ ,  $\vec{F}_{B1}$ ,  $\vec{F}_{B2}$  známe nositelky. Těleso má být ve statické rovnováze. Zadání odpovídá úloze 9 [1] str. 152, kde je postup grafického řešení popsán. Proto uvádíme pouze řešení viz obr. Te8c.

g) Zpětné zobrazení grafických veličin na veličiny číselné:

$$l_A = 20 \text{ mm}, l_{B1} = 31 \text{ mm}, l_{B2} = 31 \text{ mm},$$

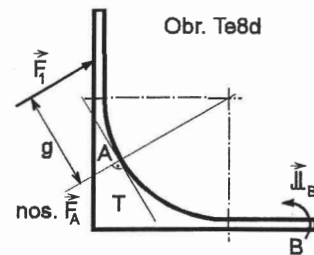
$$F_A = l_a \cdot m_F = 2 \cdot 10^3 = 2 \text{ kN}$$

$$F_{B1} = l_{B1} \cdot m_F = 31 \cdot 10^2 = 3.1 \text{ kN}$$

$$F_{B2} = l_{B2} \cdot m_F = 31 \cdot 10^2 = 3.1 \text{ kN}$$

$$\vec{M}_B - \text{moment silové dvojice: } \{\vec{F}_{B1}, \vec{F}_{B2}\}$$

$$\mathcal{M}_B = F_B(f - e) = 31 \cdot 10^2 \cdot 0.01 = 31 \text{ Nm}$$



Poznámka:

V případě, že není grafický způsob řešení zadán, je výhodné po zjištění, že  $\vec{F}_B = \vec{0}$ , pokračovat početně. Soustavu rozložených stykových sil můžeme z hlediska statické ekvivalence nahradit jedinou silovou dvojicí, jejíž moment označíme  $\vec{M}_B$  viz obr. Te8d. Na těleso T působí síly  $\vec{F}_1$ ,  $\vec{F}_A$  a silová dvojice určená momentem  $\vec{M}_B$  a těleso má být ve statické rovnováze. Podmínka statické rovnováhy bude splněna, budou-li síly  $\vec{F}_1$ ,  $\vec{F}_A$  tvořit silovou dvojici, která je určena momentem  $\vec{M}$  a platí  $\vec{M} = -\vec{M}_B$ . Tedy:  $\vec{F}_A = -\vec{F}_1$   $F_A = 2 \text{ kN}$

$$\mathcal{M} = \mathcal{M}_B = F_1[b - R(1 - \sin 25^\circ)] \cdot \cos 25^\circ = 2000[0.03 - 0.022(1 - \sin 25^\circ)] \cdot \cos 25^\circ = 31.35 \text{ Nm}$$

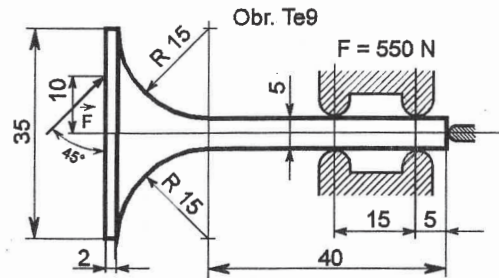
Orientace  $\vec{F}_A$  je opačná než orientace  $\vec{F}_1$ . Orientace  $\vec{M}_B$  je opačná než orientace silové dvojice  $\{\vec{F}_1, \vec{F}_A\}$ .

Závěr:

Rozložené silové působení ve stykových útvarech vazby B lze z hlediska statické ekvivalence nahradit silovou dvojicí, s momentem  $\mathcal{M}_B = 31.35 \text{ Nm}$ . Velikost stykové výslednice

je  $F_A = 2000 \text{ N}$ . Rozdíly velikosti momentu  $M_B$  pro grafické a výpočtové řešení odpovídá použitým měřítkům a grafickým prostředkům.

**Te9** Těleso podle obrázku má být uloženo nepohyblivě a staticky určitě. Nepohyblivost má být zajištěna vazbami. Uložení je realizováno s dostatečnou vůlí tak, že nedojde k omezení deformačních charakteristik. Zkontrolujte, zda uložení splňuje zadané podmínky a v případě, že ano, určete výsledné stykové síly. Řešte výpočtovým i grafickým způsobem.



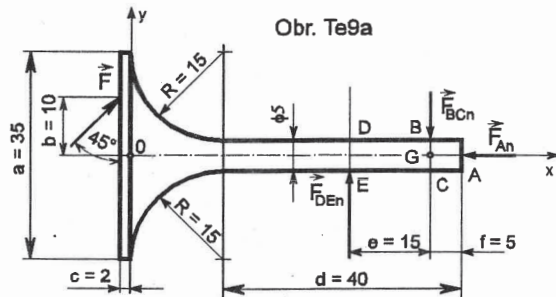
Rozbor:

Naším úkolem je provést kontrolu charakteru uložení a v případě, že uložení splňuje zadané podmínky určit stykové síly.

- Zadání je úplné a správné.
- Úloha je zadána jako rovinná bez uvažování tíhových sil.
- Zvolené označení viz obr. Te9a.
- Klasifikace kinematických dvojic: A, B, C, D, E - obecná k.d.

Řešení: B - obecná k.d.:  $\mathbf{k}_V^T = [1 \ 0 \ 0]$   $\xi = 1$

- Určení pohyblivosti tělesa. Těleso je vázáno pěti podporami, které z kinematického hlediska představují pět obecných k.d. Kinematická dvojice A zamezuje posuvu v horizontálním směru. Dvojice vazeb B, C zamezuje posuvu ve vertikálním směru a dvojice vazeb D, E zamezuje z možných složek pohybu tělesa jako celku otáčení kolem osy kolmé na rovinu součástí.



sa jako celku otáčení kolem osy kolmé na rovinu součástí. Vzhledem k tomu, že uložení je realizováno s dostatečnou vůlí, nedojde k omezení deformačních parametrů. Jedna k.d z každé dvojice vazeb (B,C) a (D,E) nebude funkční. Proto počet omezených deformačních parametrů  $\eta = 0$  a počet stupňů volnosti, odebraných vazbami  $\sum \xi = \xi_A + \xi_{B,C} + \xi_{D,E} = 1 + 1 + 1 = 3$ .

Počet stupňů volnosti:  $i = i_v - \sum \xi + \eta = 3 - (1 + 1 + 1) + 0 = 0^{\circ}$

Těleso je uloženo nepohyblivě a nepohyblivost je zajištěna vazbami.

- Uvolnění tělesa - viz obr. Te9a.

A - obecná k.d. - známe nositelku a působíště stykové síly. Neznámá je souřadnice ve směru nositelky.

(B,C) - dvojice obecných k.d., pro které nositelky stykových sil splývají a jedna z dvojice vazeb není funkční. Funkčnost vazeb určíme řešením stykových sil. Pro stykovou sílu známe nositelku a působíště, neznámá je souřadnice ve smě-

ru nositelky. Vzhledem k tomu, že nevíme, která vazba z dvojice je funkční, označíme neznámou souřadnici  $F_{BCn}$ .

(D,E) - dvojice obecných k.d. - známe působíště, nositelku a neznáme souřadnici ve směru nositelky, kterou označíme  $F_{DEn}$ .

c) Statický rozbor.

I. Zvolíme souřadnicový systém.

II. Určení a rozbor soustavy  $\pi$  a  $\pi_R$ :

$$\pi = \{\vec{F}\} \quad \pi_R = \{\vec{F}_A, \vec{F}_{BCn}, \vec{F}_{DEn}\}$$

Množina neznámých nezávislých parametrů

$$NP = \{F_{An}, F_{BCn}, F_{DEn}\} \Rightarrow \mu = 3$$

III. Klasifikace soustavy  $\pi_\nu = \pi \cup \pi_R$  a určení použitelných podmínek statické rovnováhy  $\pi_\nu = \{\vec{F}, \vec{F}_A, \vec{F}_{BC}, \vec{F}_{DE}\}$  - obecná rovinná soustava sil  $\Rightarrow \nu = 3$  v základním tvaru  $\nu_F = 2, \nu_M = 1$

IV. Ověření nutné podmínky statické určitosti.

$$\left. \begin{array}{l} \mu = \nu \quad \mu_r + \mu_M \leq \nu_M \\ 3 = 3 \quad 0 + 0 < 1 \end{array} \right\} \begin{array}{l} \text{Obě části nutné podmínky} \\ \text{statické určitosti jsou splněny} \end{array}$$

Výpočtové řešení:

d) Sestavení statických podmínek rovnováhy:

$$\begin{aligned} F_x : F \sin 45^\circ - F_{An} &= 0 \\ F_y : F \cos 45^\circ + F_{DEn} - F_{BCn} &= 0 \\ M_{zG} : -F \sin 45^\circ \cdot b - F \cos 45^\circ \cdot (c + R + d - f) - F_{DEn} \cdot e &= 0 \end{aligned}$$

e) Rozbor soustavy statických rovnic rovnováhy. Soustava tří lineárních algebraických rovnic o třech neznámých, kterou můžeme maticově zapsat ve tvaru  $\mathbf{Ax} = \mathbf{b}$

$$\mathbf{A} = \begin{bmatrix} -1 & 0 & 0 \\ 0 & -1 & 1 \\ 0 & 0 & -e \end{bmatrix} \quad \mathbf{x}^T = [F_{An}, F_{BCn}, F_{DEn}]$$

$$\mathbf{b}^T = [-F \sin 45^\circ, -F \cos 45^\circ, F(\sin 45^\circ \cdot b + \cos 45^\circ \cdot (c + R + d - f))]$$

$$\det \mathbf{A} = \begin{vmatrix} -1 & 0 & 0 \\ 0 & -1 & 1 \\ 0 & 0 & -e \end{vmatrix} = -e = -0.015 \neq 0 \Rightarrow$$

Soustava algebraických rovnic má jednoznačné řešení  $\Rightarrow$  uložení tělesa je staticky určité.

f) Nalezení řešení - pomocí kapesní kalkulačky:

$$F_{DEn} = \frac{-F[\sin 45^\circ b + \cos 45^\circ (c + R + d - f)]}{e} = \frac{-550[\sin 45^\circ \cdot 0.01 + \cos 45^\circ (0.002 + 0.015 + 0.04 - 0.005)]}{0.015}$$

$$= -1607.49 \text{ N}$$

$$F_{BCn} = F \cdot \cos 45^\circ + F_{DE} = 550 \cos 45^\circ - 1607.49 = -1218.58 \text{ N}$$

$$F_{An} = F \sin 45^\circ = 388.91 \text{ N}$$

Určení funkčnosti vazeb:

Souřadnice stykové síly  $F_{An} > 0$  vazba A je funkční. Orientace  $\vec{F}_{DE}$  je zvolena tak, že odpovídá funkční vazbě E, z dvojice vazeb (D,E). Vzhledem k tomu, že souřadnice  $F_{DEn} < 0$ , je funkční vazba D. Obdobně orientace  $\vec{F}_{BC}$  je zvolena tak, že odpovídá funkční vazbě B, z dvojice vazeb B,C. Souřadnice  $F_{BCn} < 0 \Rightarrow$  funkční je vazba C. Souřadnice stykových výslednic jsou:

$$F_{An} = 388.91 \text{ N} \quad F_{Cn} = 1218.58 \text{ N} \quad F_{Dn} = 1607.49 \text{ N}$$

Grafické řešení:

d) Grafické zobrazení zadaných číselných veličin. Zvolená měřítko délek a sil:

$$m_L : 1 \text{ mm} \cong 1 \text{ mm} \quad m_F : 1 \text{ mm} \cong 25 \text{ N}$$

e) Nakreslení geometrického obrazce zadaných veličin v daném zobrazení pro uvolněné těleso viz obr. Te9b.

f) Realizace grafické konstrukce. Na těleso působí čtyři síly  $\vec{F}, \vec{F}_A, \vec{F}_{BC}, \vec{F}_{DE}$  pro něž známe:  $\vec{F}$  - úplně zadaná,  $\vec{F}_A, \vec{F}_{BC}, \vec{F}_{DE}$  známe nositelky, viz [1] str. 149 úloha 9. Grafická konstrukce pro zadané parametry viz obr. Te9b.

Ze silových obrazců ① a ③ určíme, které vazby jsou funkční.

g) Zpětné zobrazení grafických veličin na číselné veličiny:

$$l_A = 16 \text{ mm} \quad l_C = 49 \text{ mm} \quad l_D = 49 \text{ mm}$$

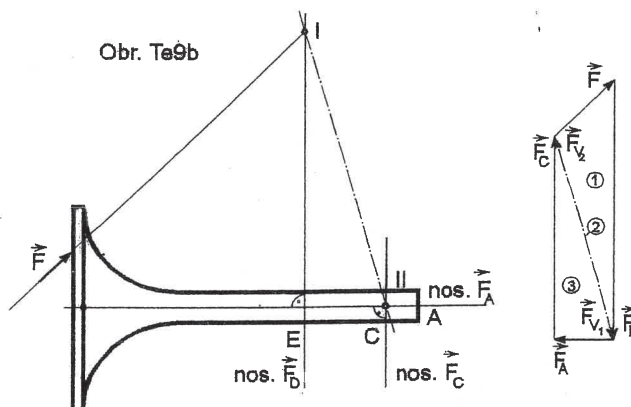
$$F_A = l_A \cdot m_F = 16 \cdot 25 = 400 \text{ N}$$

$$F_C = l_C \cdot m_F = 49 \cdot 25 = 1225 \text{ N}$$

$$F_D = l_D \cdot m_F = 66.5 \cdot 25 = 1662.5 \text{ N}$$

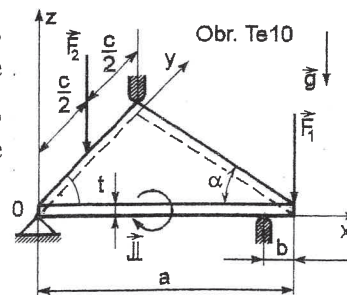
Závěr:

Těleso je uloženo nepohyblivě a nepohyblivost je zajištěna vazbami. Vazby B, E nejsou funkční. Rozdíly v hodnotách souřadnic sil  $\vec{F}_A, \vec{F}_C, \vec{F}_D$  grafického a výpočtového způsobu řešení odpovídají zvoleným měřítkům a prostředkům grafického řešení.



**Te10**

Proveďte kontrolu a rozbor statické rovnováhy tělesa, uloženého a zatíženého podle obrázku Te10. Kontrolu proveďte pro tyto hodnoty:  $a=45 \text{ mm}$ ,  $b=6 \text{ mm}$ ,  $\alpha = 40^\circ$ ,  $t=3 \text{ mm}$ ,  $F_1=45 \text{ N}$ ,  $F_2=52 \text{ N}$ ,  $M=1.2 \text{ Nm}$ . Silová dvojice působí v rovině kolmé na osu x. Těleso ve tvaru desky je vyrobeno z oceli.



Rozbor:

a) Síly  $\vec{F}_1, \vec{F}_2$  a silová dvojice určená momentem  $\vec{M}$  jsou zadány úplně a správně. Na těleso dále působí rozložené tíhové síly, jejichž výslednice  $\vec{F}_G$  má velikost

$$F_G = g \cdot \rho \cdot V = 9.81 \cdot 7800 \cdot 0.045^2 \cdot \tan 40^\circ \cdot 0.5 \cdot 0.003 \doteq 0.2 \text{ N}$$

Vzhledem k tomu, že  $F_G \ll (F_1, F_2)$  předpokládáme vliv tíhové síly za nepodstatný. Poloha tělesa a uložení jsou zadány úplně a správně. Zadání úlohy je úplně a správně.

- b) Úloha je prostorová. Z předchozího rozboru vyplývá, že vliv vlastní tíhy je nepodstatný.  
 c) Označení těles a kinematických dvojic - viz obr. Te10a.  
 d) Klasifikace kinematických dvojic: A - sférická k.d., B,C - obecná k.d. v prostoru, tedy:

$$\begin{aligned} \text{s.k.d. } \mathbf{k}_v^T &= [1 \ 1 \ 1 \ 0 \ 0 \ 0] & \xi &= \mathbf{k}_v^T \mathbf{k}_v = 3 \\ \text{o.k.d. } \mathbf{k}_v^T &= [0 \ 0 \ 1 \ 0 \ 0 \ 0] & \xi &= \mathbf{k}_v^T \mathbf{k}_v = 1 \end{aligned}$$

Řešení:

- a) Určení pohyblivosti tělesa. Všechny k.d. jsou funkční. Počet omezených deformačních parametrů  $\eta = 0$ .

$$i = i_v - \sum \xi_j + \eta = 6 - (3 - 1 - 1) + 0 = 1^\circ$$

Uložení tělesa je pohyblivé, tělesa se může otáčet kolem osy z. Statická rovnováha není zajištěna vazbami.

- b) Uvolnění tělesa - viz obr. Te10a.

- c) Statický rozbor:

I. Volba souřadnicového systému - ponecháme souřadnicový systém ze zadání.

II. Určení a rozbor soustavy  $\pi$  a  $\pi_R$ :

$$\pi = \{\vec{F}_1, \vec{F}_2, \vec{M}\} \quad \pi_R = \{\vec{F}_A, \vec{F}_B, \vec{F}_C\}$$

Množina neznámých nezávislých parametrů:

$$NP = \{F_{Ax}, F_{Ay}, F_{Az}, F_{Bn}, F_{Cn}\} \Rightarrow \mu = 5$$

- III. Klasifikace soustavy  $\pi_\nu = \pi \cup \pi_R$  a určení použitelných podmínek statické rovnováhy  $\pi_\nu = \{\vec{F}_A, \vec{F}_B, \vec{F}_C, \vec{F}_1, \vec{F}_2, \vec{M}\}$  síly  $\vec{F}_B, \vec{F}_C, \vec{F}_1, \vec{F}_2$  tvoří soustavu rovnoběžných sil. Nositelky sil jsou rovnoběžné s osou z. Silová dvojice určená momentem  $\vec{M}$  leží v rovině yz ( $\vec{M}_y \neq \vec{0}, \vec{M}_z = \vec{0}$ )  $\Rightarrow$  momentová podmínka k ose z, procházející bodem A je triviální, momentové podmínky statické rovnováhy k osám x, y a silové podmínky rovnováhy k osám x, y, z jsou použitelné podmínky statické rovnováhy  $\Rightarrow \nu = 5$  v základním tvaru  $\nu_F = 3, \nu_M = 2$

IV. Ověření nutné podmínky statické určitosti:

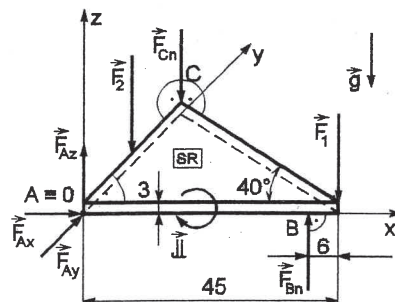
$$\left. \begin{aligned} \mu &= \nu & \mu_r + \mu_M &\leq \nu_M \\ 5 &= 5 & 0 + 0 &< 2 \end{aligned} \right\} \begin{array}{l} \text{Obě části nutné podmínky} \\ \text{statické určitosti jsou splněny} \end{array}$$

Způsob řešení: Vzhledem k tomu, že úloha je prostorová, budeme ji řešit pouze výpočtovým způsobem.

Výpočtové řešení:

- d) Sestavení statických podmínek rovnováhy:

$$\begin{aligned} F_z : F_{Az} - F_2 - F_{Cn} - F_1 + F_{Bn} &= 0 & F_x : F_{Ax} &= 0 \\ M_{xA} : \mathcal{M} - F_2 \cdot \frac{c}{2} - F_{Cn} \cdot c &= 0 & F_y : F_{Ay} &= 0 \\ M_{yA} : F_1 \cdot a - F_{Bn}(a - b) &= 0 & c &= a \cdot \tan 40^\circ \end{aligned}$$



Obr. Te10a

e) Rozbor statických podmínek rovnováhy. Soustava pěti lineárních algebraických rovnic o pěti neznámých. V maticovém tvaru:  $\mathbf{Ax} = \mathbf{b}$

$$\begin{bmatrix} 1 & 0 & 0 & 0 & 0 \\ 0 & 1 & 0 & 0 & 0 \\ 0 & 0 & 1 & 1 & -1 \\ 0 & 0 & 0 & 0 & -c \\ 0 & 0 & 0 & -(a-b) & 0 \end{bmatrix} \begin{bmatrix} F_{Ax} \\ F_{Ay} \\ F_{Az} \\ F_{bn} \\ F_{Cn} \end{bmatrix} = \begin{bmatrix} 0 \\ 0 \\ F_1 + F_2 \\ F_2 \cdot \frac{c}{2} - \mathcal{M} \\ F_1 \cdot a \end{bmatrix}$$

$$\det \mathbf{A} = -c(a-b) = -a \cdot \tan 40^\circ (a-b) = -0.045 \cdot \tan 40^\circ \cdot (0.045 - 0.006) \doteq \doteq -1.47 \cdot 10^{-3} \neq 0 \Rightarrow \text{existuje jednoznačné řešení soustavy rovnic}$$

f) Nalezení řešení pomocí kapesní kalkulačky:

$$F_{Bn} = F_1 \frac{a}{a-b} = 45 \frac{0.045}{(0.045-0.006)} = 51.92 \text{ N}$$

$$F_{Cn} = \frac{\mathcal{M} - F_2 \frac{c}{2}}{c} = \frac{\mathcal{M} - F_2 \frac{a \cdot \tan 40^\circ}{2}}{a \cdot \tan 40^\circ} = \frac{1.2 - 52 \cdot \frac{0.045 \cdot \tan 40^\circ}{2}}{0.045 \cdot \tan 40^\circ} = 5.78 \text{ N}$$

$$F_{Az} = F_2 + F_1 + F_{Cn} - F_{Bn} = 52 + 45 + 5.78 - 51.92 = 50.86 \text{ N}$$

Posouzení předpokladu:

Řešení statické rovnováhy jsme provedli za předpokladu, že rozložené tíhové síly jsou nepodstatné. Tento předpoklad byl učiněn na základě kvantitativního rozboru  $F_G \ll (F_1, F_2)$ . Nyní musíme provést kontrolu oprávněnosti tohoto předpokladu z hlediska splnění statických podmínek rovnováhy a funkčnosti vazeb. V bodě III. statického rozboru jsme dospěli k závěru, že momentová podmínka statické rovnováhy k ose z je triviální. Nositelky rozložených tíhových sil jsou rovnoběžné s osou z, proto momentová podmínka k ose z při uvažování rozložených tíhových sil je triviální. V soustavě statických rovnic rovnováhy při uvažování rozložených tíhových sil dojde pouze k nepodstatné změně vektorů pravých stran  $\mathbf{b}$ .

$$(F_G \ll (F_1, F_2); \quad F_G \cdot y_T \ll (f_2 \cdot \frac{c}{2} - \mathcal{M}), \quad F_G \cdot x_T \ll F_1 \cdot a)$$

Závěr:

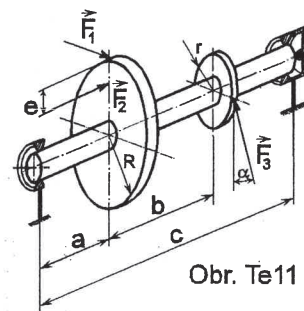
Předpoklad, že rozložené tíhové síly jsou nepodstatné z hlediska řešené úlohy je správný. Těleso T, které je uloženo a zatíženo podle zadání, je ve statické rovnováze.

**Te11** U tělesa podle obrázku určete pohyblivost a posuďte možnost statické rovnováhy. V případě, že statická rovnováha nastává, určete výsledné stykové síly pro tyto údaje:  $a=50 \text{ mm}$ ,  $b=80 \text{ mm}$ ,  $c=140 \text{ mm}$ ,  $e=20 \text{ mm}$ ,  $R=50 \text{ mm}$ ,  $r=20 \text{ mm}$ ,  $\alpha=60^\circ$ ,  $F_1=150 \text{ N}$ ,  $F_2=30 \text{ N}$ ,  $F_3=750 \text{ N}$ .

Zamýšlení: Cílem úlohy je provedení analýzy pohyblivosti a je-li to možné, řešení statické rovnováhy jednoho tělesa vázaného sférickou a sféricko-posuvnou vazbou.

Rozbor:

- Síly  $\vec{F}_1, \vec{F}_2, \vec{F}_3$ , geometrie tělesa a uložení je zadáno úplně a správně. Zadání je úplné a správné.
- Prostorová úloha bez uvažování vlastní tíhy.



Obr. Te11

- c) Volba označení těles a kinematických dvojic - viz obr. Te11a.  
d) Klasifikace kinematických dvojic: A - k.d. sféricko-posuvná  
B - k.d. sférická

$$\begin{aligned} \text{sp.k.d. } \mathbf{k}_v^T &= [0 \ 1 \ 1 \ 0 \ 0 \ 0] & \xi &= \mathbf{k}_v^T \mathbf{k}_v = 2 \\ \text{s.k.d. } \mathbf{k}_v^T &= [1 \ 1 \ 1 \ 0 \ 0 \ 0] & \xi &= 3 \end{aligned}$$

Řešení:

- a) Určení pohyblivosti tělesa. Obě kinematické dvojice jsou funkční. Kinematická dvojice B zabraňuje posuvům ve směru os x, y, z. Kinematická dvojice A spolu s kinematickou dvojicí B zabraňuje otáčení kolem osy y a z. Počet omezených deformačních parametrů  $\eta = 0$ . Počet stupňů volnosti

$$i = i_v - \sum \xi + \eta = 6 - (2 + 3) + 0 = 1^\circ$$

Těleso je uloženo pohyblivě bez omezení deformace. Statická rovnováha není zajištěna vazbami.

Poznámka 1:

Při důkladnějším zamyšlení nad zadáním učiníme tento závěr přímo. Uložení tělesa umožňuje otáčení kolem podélné osy.

- b) Uvolnění tělesa: viz obr. Te11a.

A- sféricko-posuvná k.d. - známe působíště a rovinu nositelky výsledné stykové síly. Neznámé jsou dvě souřadnice výslednice stykových sil.

B- sférická k.d. - známe působíště, neznámé jsou tři souřadnice výslednice stykových sil.

- c) Statický rozbor:

I. Zvolíme souřadnicový systém.

II. Určení a rozbor soustavy  $\pi$  a  $\pi_R$ :

$$\pi = \{\vec{F}_1, \vec{F}_2, \vec{F}_3\}, \quad \pi_R = \{\vec{F}_A, \vec{F}_B\}.$$

Množina neznámých nezávislých parametrů

$$NP = \{F_{Ay}, F_{Az}, F_{Bx}, F_{By}, F_{Bz}\} \Rightarrow \mu = \mu_F = 5$$

III. Klasifikace soustavy  $\pi_\nu$  určení použitelných podmínek statické rovnováhy

$$\pi_\nu = \pi \cup \pi_R = \{\vec{F}_A, \vec{F}_B, \vec{F}_1, \vec{F}_2, \vec{F}_3\}$$

obecná prostorová soustava sil  $\Rightarrow \nu = 6$  v základním tvaru  $\nu_F = 3, \nu_M = 3$

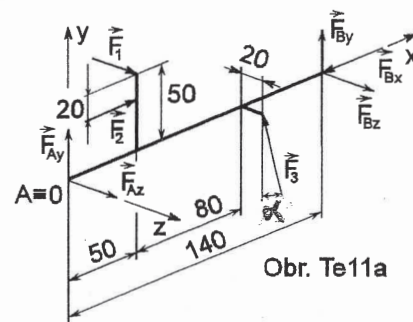
IV. Ověření nutné podmínky statické určitosti.

$$\left. \begin{array}{l} \mu \neq \nu \\ 5 < 6 \end{array} \right\} \begin{array}{l} \text{Úloha staticky přeurlčená. Statická rovnováha tělesa nastane, bude-li} \\ \text{jedna ze statických podmínek rovnováhy lineárně závislá, což určíme} \\ \text{rozborou soustavy statických podmínek rovnováhy.} \end{array}$$

- d) Sestavení statických podmínek rovnováhy:

$$\begin{aligned} F_x: & F_2 - F_{Bx} = 0 \\ F_y: & F_3 \cos \alpha + F_{Ay} + F_{By} = 0 \\ F_z: & F_{Az} + F_{Bz} - F_3 \sin \alpha = 0 \\ M_{xA}: & F_1 R - F_3 \cos \alpha \cdot r = 0 \\ M_{yA}: & F_3 \sin \alpha (a + b) - F_1 a - F_{Bz} c = 0 \\ M_{zA}: & F_3 \cos \alpha (a + b) - F_2 (R - e) + F_{By} c = 0 \end{aligned}$$

- e) Rozbor soustavy statických podmínek rovnováhy. Soustava šesti lineárních algebra-



Obr. Te11a

ických rovnic o pěti neznámých, kterou můžeme zapsat v maticovém tvaru  $\mathbf{Ax} = \mathbf{b}$

$$\begin{bmatrix} 0 & 0 & -1 & 0 & 0 \\ 1 & 0 & 0 & 1 & 0 \\ 0 & 1 & 0 & 0 & 1 \\ 0 & 0 & 0 & 0 & 0 \\ 0 & 0 & 0 & 0 & -c \\ 0 & 0 & 0 & c & 0 \end{bmatrix} \begin{bmatrix} F_{Ay} \\ F_{Az} \\ F_{Bx} \\ F_{By} \\ F_{Bz} \end{bmatrix} = \begin{bmatrix} -F_2 \\ -F_3 \cos \alpha \\ F_3 \sin \alpha \\ F_3 \cos \alpha r - F_1 R \\ F_1 a - F_3 \sin \alpha (a + b) \\ F_2(R - e) - F_3 \cos \alpha (a + b) \end{bmatrix}$$

Matice A obsahuje nulový řádek. Odpovídající rovnice statické rovnováhy je buď sporná nebo identicky splněna. Čtvrtému řádku v matici A odpovídá momentová podmínka statické rovnováhy k ose x:

$$M_x : \quad \begin{aligned} F_3 \cos \alpha r - F_1 R &= 0 \\ 750 \cos 60^\circ \cdot 0.02 - 150 \cdot 0.05 &= 0 \\ 0 &= 0 \end{aligned}$$

Momentová podmínka statické rovnováhy k ose x je identicky splněna, tato rovnice je závislá, proto ji vypustíme z použitelných podmínek statické rovnováhy. Obdržíme novou soustavu statických podmínek rovnováhy, kterou můžeme zapsat v maticovém tvaru:

$$\mathbf{A}_1 \mathbf{x} = \mathbf{b}_1$$

$$\begin{bmatrix} 0 & 0 & -1 & 0 & 0 \\ 1 & 0 & 0 & 1 & 0 \\ 0 & 1 & 0 & 0 & 1 \\ 0 & 0 & 0 & 0 & -c \\ 0 & 0 & 0 & c & 0 \end{bmatrix} \begin{bmatrix} F_{Ay} \\ F_{Az} \\ F_{Bx} \\ F_{By} \\ F_{Bz} \end{bmatrix} = \begin{bmatrix} -F_2 \\ -F_3 \cos \alpha \\ F_3 \sin \alpha \\ F_1 a - F_3 \sin \alpha (a + b) \\ F_2(R - e) - F_3 \cos \alpha (a + b) \end{bmatrix}$$

$$\det \mathbf{A}_1 = 1(-1)^3 \cdot 1 \cdot (-1)^3 \begin{vmatrix} -1 & 0 & 0 \\ 0 & 0 & -c \\ 0 & c & 0 \end{vmatrix} = -c^2 = -0.14^2 \doteq -0.02 \neq 0$$

existuje jednoznačné řešení soustavy  $\mathbf{A}_1 \mathbf{x} = \mathbf{b}_1$ . Protože je také splněna momentová podmínka statické rovnováhy k ose x a žádná z vazeb není podmíněně funkční - je těleso ve statické rovnováze.

Poznámka 2: Pokud jsme na základě zadání poznali, že uložení umožňuje otáčení kolem osy x (není omezeno stykovými vazbami), je zřejmé, že momentová podmínka k ose x musí být identicky splněna, má-li být těleso ve statické rovnováze. Ověříme splnění momentové podmínky statické rovnováhy k ose x.  $F_3 \cos \alpha \cdot r - F_1 R = 0$  po dosazení  $0 = 0$ . Momentová podmínka je identicky splněna, není použitelnou statickou podmínkou. Tedy platí:  $\nu = 6 - 1 = 5$ ;  $\mu = \nu$  a  $\mu_r + \mu_M < \nu_M$  V řešení pokračujeme sestavením soustavy statických podmínek rovnováhy  $\mathbf{A}_1 \mathbf{x} = \mathbf{b}_1$ .

f) Nalezení řešení použitím kapesního kalkulátoru:

$$F_{Bx} = F_2 \text{ N}$$

$$F_{By} = \frac{F_2(R - e) - F_3 \cos \alpha (a + b)}{c} = \frac{30 \cdot (0.05 - 0.02) - 750 \cos 60^\circ (0.05 + 0.08)}{0.14} = -341.8 \text{ N}$$

$$F_{Bz} = \frac{F_3 \sin \alpha (a + b) - F_1 \cdot a}{c} = \frac{750 \sin 60^\circ (0.05 + 0.08) - 150 \cdot 0.05}{0.14} = 549.6 \text{ N}$$

$$F_{Ay} = -F_3 \cos \alpha - F_{By} = 266.8 \text{ N}$$

$$F_{Az} = F_3 \sin \alpha - F_{Bz} = 99.97 \text{ N}$$

**Zhodnocení:** Těleso je uloženo pohyblivě a je ve statické rovnováze. Souřadnice výsledných stykových sil jsou:

$$F_{Ay}=266.8 \text{ N}, F_{Az}=99.97 \text{ N}, F_{Bx}=30 \text{ N}, F_{By}=-341.8 \text{ N}, F_{Bz}=549.6 \text{ N}$$

Postup řešení odpovídá univerzálnímu postupu, kterým vždy dospějeme k cíli. Nemusí to být ovšem postup nejefektivnější. Efektivnější postup řešení této úlohy je naznačen poznámkami.

**Te12** Těleso T je uloženo a zatíženo podle obr. Te12. Uložení tělesa má být nepohyblivé a staticky určité. Zkontrolujte, zda uložení splňuje dané požadavky, je-li  $a=150 \text{ mm}$ ,  $b=100 \text{ mm}$ ,  $c=130 \text{ mm}$ ,  $d=5 \text{ mm}$ ,  $t=5 \text{ mm}$ ,  $\delta=15^\circ$ ,  $\alpha=120^\circ$ ,  $\beta=120^\circ$ ,  $\gamma=30^\circ$ ,  $F=250 \text{ N}$ .

**Rozbor:**

a) Zadání síly  $\vec{F}$  obsahuje více údajů, než je k úplnému určení nutné. Zkontrolujeme, zda jsou uvedené údaje správné:  $\cos^2 \alpha + \cos^2 \beta + \cos^2 \gamma =$

$$\cos^2 120^\circ + \cos^2 120^\circ + \cos^2 120^\circ = 1.25 \neq 1$$

Síla  $\vec{F}$  není zadána správně. Je nutné opravit zadání. V praxi ověření údajů ve škole dotazem na vyučujícího. Dotazem se vysvětlilo, že v zadání byla uvedena chybná hodnota úhlu  $\beta$ . Správná hodnota  $\beta = 90^\circ$ .

$$\cos^2 120^\circ + \cos^2 90^\circ + \cos^2 30^\circ = 1$$

Síla  $\vec{F}$ , geometrické rozměry a uložení tělesa jsou zadány úplně a správně. Opravené zadání je úplně a správné.

b) Úloha je prostorová bez uvažování vlastní tíhy.

c) Volba označení viz obr. Te12a.

d) Klasifikace kinematických dvojic:

A - k.d. sférická

B - k.d. sféricko-posuvná

C - vazba lanem, k.d. obecná v prostoru

$$\text{s.k.d. } \mathbf{k}_v^T = [1 \ 1 \ 1 \ 0 \ 0 \ 0] \quad \xi = 3$$

$$\text{s-p.k.d. } \mathbf{k}_v^T = [0 \ 1 \ 1 \ 0 \ 0 \ 0] \quad \xi = 2$$

$$\text{o.k.d. } \mathbf{k}_v^T = [1 \ 0 \ 0 \ 0 \ 0 \ 0] \quad \xi = 1$$

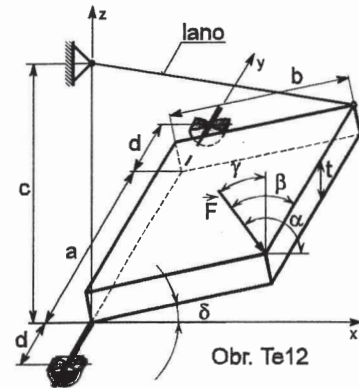
**Řešení:**

a) Určení pohyblivosti tělesa. Kinematická dvojice A je sférickou k.d., omezuje posuv ve směru osy  $x$ ,  $y$ ,  $z$ . Sféricko-posuvná k.d. B omezuje z možných složek pohybu tělesa jako celku otáčení kolem osy  $x$  a  $z$ . Je-li vazba lanem funkční, pak omezuje otáčení kolem osy  $y$ . Počet omezených deformačních parametrů  $\eta=0$ . Počet stupňů volnosti odebraných vazbami, jsou-li všechny vazby funkční:  $\sum \xi = 3+2+1 = 6$  Počet stupňů volnosti:

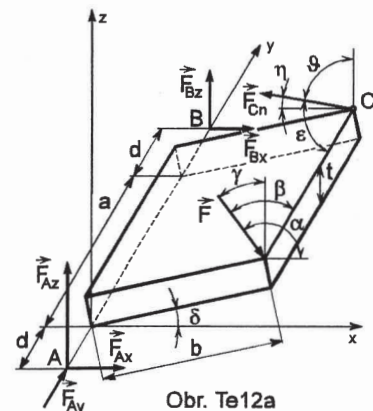
$$i = i_v - \sum \xi + \eta = 6 - 6 + 0 = 0^\circ \Rightarrow$$

Těleso T je uloženo nepohyblivě a nepohyblivost je podmíněně zajištěna vazbami.

b) Uvolnění tělesa - viz obr. Te12a.



Obr. Te12



Obr. Te12a

- A - sférická k.d. - známe působíště, neznámé jsou souřadnice výsledné stykové síly ve směru os x, y, z.
- B - sféricko-posuvná k.d. - známe působíště a rovinu působení výsledné stykové síly, neznámé jsou souřadnice výsledné stykové síly ve směru os x a z.
- C - vazba lanem - obecná k.d. v prostoru - známe nositelku, neznámá je souřadnice stykové síly ve směru nositelky.

c) Statický rozbor:

I. Souřadnicový systém ponecháme ze zadání.

II. Určení a rozbor soustavy  $\pi$  a  $\pi_R$ :

$$\pi = \{\vec{F}\} \quad \pi_R = \{\vec{F}_A, \vec{F}_B, \vec{F}_C\}$$

Množina neznámých nezávislých parametrů

$$NP = \{F_{Ax}, F_{Ay}, F_{Az}, F_{Bx}, F_{Bz}, F_{Cn}\}$$

III. Klasifikace soustavy  $\pi_\nu = \pi \cup \pi_R$  a určení použitelných podmínek statické rovnováhy

$\pi_\nu = \{\vec{F}, \vec{F}_A, \vec{F}_B, \vec{F}_C\}$  - obecná prostorová soustava sil  $\Rightarrow \nu = 6$   
v základním tvaru  $\nu_F = 3; \nu_M = 3$

IV. Ověření nutné podmínky statické určitosti:

$$\left. \begin{array}{l} \mu = \nu \quad \mu_r + \mu_M \leq \nu_M \\ 6 = 6 \quad 0 + 0 < 3 \end{array} \right\} \begin{array}{l} \text{Obě části nutné podmínky} \\ \text{statické určitosti jsou splněny} \end{array}$$

Prostorová úloha - řešíme výpočtovým způsobem.

Výpočtové řešení: Vyjádření potřebných geometrických vztahů pro určení úhlů, které svírá  $\vec{F}_{Cn}$  se souřadnicovými osami obr. Te12b.

$$b' = b \cos \delta = 100 \cos 15^\circ = 96.59 \text{ mm}$$

$$f = b \sin \delta = 100 \sin 15^\circ = 25.88 \text{ mm}$$

$$e = \sqrt{a^2 + b^2} = \sqrt{150^2 + 100^2} = 180.28 \text{ mm}$$

$$\delta' = \arcsin \frac{f}{e} = \arcsin \frac{25.88}{180.28} = 8^\circ 15' 15.5''$$

$$e' = e \cos \delta' = 180.28 (\cos 8^\circ 15' 15.5'') = 178.41 \text{ mm}$$

$$l = \sqrt{(c-f)^2 + e'^2} = 206.57 \text{ mm}$$

$$\cos \varepsilon = \frac{l_x}{l} = \frac{b'}{l} = \frac{96.59}{206.57} = 0.4676 \Rightarrow \varepsilon = 62^\circ 7' 15.9''$$

$$\cos \eta = \frac{l_y}{l} = \frac{a}{l} = \frac{150}{206.57} = 0.72615 \Rightarrow \eta = 43^\circ 26' 7.4''$$

$$\cos \vartheta = \frac{l_z}{l} = \frac{c-f}{l} = \frac{130-25.88}{206.57} = +0.5040 \Rightarrow \vartheta = 59^\circ 43' 57.5''$$

$$\text{kontrola: } \cos^2 \varepsilon + \cos^2 \eta + \cos^2 \vartheta = 0.2186 \dots + 0.5272 \dots + 0.2540 \dots = 1$$

d) Sestavení statických podmínek rovnováhy:

$$F_x : F_{Ax} + F_{Bx} - F_{Cn} \cdot \cos \varepsilon + F \cdot \cos(180^\circ - \alpha) = 0$$

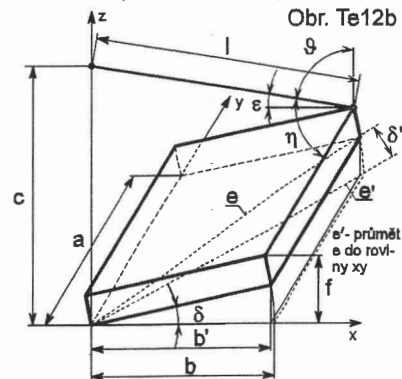
$$F_y : F_{Ay} - F_{Cn} \cdot \cos \eta + F \cdot \cos \beta = 0$$

$$F_z : F_{Az} + F_{Bz} + F_{Cn} \cos \vartheta - F \cos \gamma = 0$$

$$M_{xB} : -F_{Az}d + F_{Bz}(a+d) + F_{Cn} \cos \vartheta \cdot a + F_{Cn} \cos \eta \cdot f = 0$$

$$M_{yB} : -F_{Cn} \cos \vartheta \cdot b' - F_{Cn} \cos \varepsilon \cdot f + F \cos \gamma \cdot b' + F \cos(180^\circ - \alpha) \cdot f = 0$$

$$M_{zB} : F_{Ax} \cdot d - F_{Bx}(a+d) - F_{Cn} \cos \eta \cdot b' + F_{Cn} \cos \varepsilon \cdot a + F \cos \beta \cdot b' = 0$$



e) Rozbor soustavy statických rovnic rovnováhy. Soustava šesti lineárních algebraických rovnic o šesti neznámých, kterou můžeme maticově zapsat ve tvaru:

$$\mathbf{Ax} = \mathbf{b} \quad \text{kde: } \mathbf{x}^T = [F_{Ax}, F_{Ay}, F_{Az}, F_{Bx}, F_{By}, F_{Cn}]$$

$$\mathbf{b}^T = [-F \cos(180^\circ - \alpha), -F \cos \beta, F \cos \gamma, 0, -F(\cos \gamma b' \cos(180^\circ - \alpha)), F \cos \beta b']$$

$$\mathbf{A} = \begin{bmatrix} 1 & 0 & 0 & 1 & 0 & -\cos \varepsilon \\ 0 & 1 & 0 & 0 & 0 & -\cos \eta \\ 0 & 0 & 1 & 0 & 1 & \cos \vartheta \\ 0 & 0 & -d & 0 & (a+d) & (a \cos \vartheta + f \cos \eta) \\ 0 & 0 & 0 & 0 & 0 & -(b' \cos \vartheta + f \cos \varepsilon) \\ d & 0 & 0 & -(a+d) & 0 & (-b' \cos \eta + a \cos \varepsilon) \end{bmatrix}$$

f) Nalezení řešení s využitím výpočetní techniky, jejíž programové vybavení obsahuje maticové operace. Řešení určíme ze vztahu:  $\mathbf{x} = \mathbf{A}^{-1}\mathbf{b}$

$$\mathbf{x} = \begin{bmatrix} 1 & 0 & 0 & 1 & 0 & -0.4676 \\ 0 & 1 & 0 & 0 & 0 & -0.72615 \\ 0 & 0 & 1 & 0 & 1 & 0.5040 \\ 0 & 0 & -0.005 & 0 & 0.155 & 0.15 \cdot 0.5040 \\ 0 & 0 & 0 & 0 & 0 & -(96.59 \cdot 0.5040 + 25.88 \cdot 0.4676) \cdot 10^{-3} \\ 0.005 & 0 & 0 & -0.155 & 0 & (-96.59 \cdot 0.72615 + 0.150 \cdot 0.4676) \cdot 10^{-3} \end{bmatrix}^{-1}$$

$$\begin{bmatrix} -125 \\ 0 \\ 216.51 \\ 0 \\ -24.147 \\ 0 \end{bmatrix} = \begin{bmatrix} -146.003962 \\ 288.475197 \\ -218.594294 \\ 456.76586 \\ 234.878241 \\ 397.266676 \end{bmatrix} = \begin{bmatrix} F_{Ax} \\ F_{Ay} \\ F_{Az} \\ F_{Bx} \\ F_{Bz} \\ F_{Cn} \end{bmatrix}$$

Pokud výpočetní techniku s maticovými operacemi nemáme, dříve než započneme řešení soustavy lineárních rovnic, přesvědčíme se, zda toto řešení existuje vyčíslením determinantu matice soustavy. Vyčíslení provedeme rozvojem podle sloupců, přičemž vhodně využijeme řádkosti matice soustavy  $\mathbf{A}$ .

$$\det \mathbf{A} = \begin{vmatrix} 1 & 0 & 0 & 1 & 0 & -\cos \varepsilon \\ 0 & 1 & 0 & 0 & 0 & -\cos \eta \\ 0 & 0 & 1 & 0 & 1 & \cos \vartheta \\ 0 & 0 & -d & 0 & (a+d) & (a+d)(a \cos \vartheta + f \cos \eta) \\ 0 & 0 & 0 & 0 & 0 & (-b' \cos \vartheta + f \cos \varepsilon) \\ d & 0 & 0 & -(a+d) & 0 & (-b' \cos \eta + a \cos \varepsilon) \end{vmatrix} = \dots (-1)^6 [-(a+d)] \cdot$$

$$\begin{vmatrix} 1 & 1 & \cos \vartheta \\ -d & a+d & (a \cos \vartheta + f \cos \eta) \\ 0 & 0 & -(b' \cos \vartheta + f \cos \varepsilon) \end{vmatrix} + \dots d \cdot (-1)^3 \begin{vmatrix} 1 & 1 & \cos \vartheta \\ -d & a+d & (a \cos \vartheta + f \cos \eta) \\ 0 & 0 & -(b' \cos \vartheta + f \cos \varepsilon) \end{vmatrix} =$$

$$= (a + d)(a + d + d)(b' \cos \vartheta + f \cos \varepsilon) + d(a + d + d)(b' \cos \vartheta + f \cos \varepsilon) =$$

$$= (a + 2d)^2 (b' \cos \vartheta + f \cos \varepsilon) = (0.16)^2 (0.09659 \cdot 0.5040 + 0.02588 \cdot 0.4676) \doteq 1.5 \cdot 10^{-3} \neq 0 \Rightarrow$$

soustava statických rovnic má řešení, které určíme postupnou eliminací neznámých souřadnic stykových sil.

Závěr:

Řešením soustavy jsme určili neznámé souřadnice stykových výslednic  $F_{Bz} = -146.00 \text{ N}$ ,  $F_{Ay} = 288.48 \text{ N}$ ,  $F_{Az} = -218.59 \text{ N}$ ,  $F_{Bx} = 456.7 \text{ N}$ ,  $F_{Bz} = 234.88 \text{ N}$ ,  $F_{Cn} = 397.27 \text{ N}$ . Souřadnice  $F_{Cn} > 0 \Rightarrow$  vazba lanem je funkční. Uložení tělesa podle zadání je nepohyblivé a staticky určité.

**Te13** Těleso T uložené a zatížené podle obrázku uvolnil student tak, jak je naznačeno na obrázku a byl klasifikován nedostatečně. Určete a opravte chybu a zdůvodněte správné řešení.

Zamyšlení:

Chyba v uvolnění je chybou zásadní se všemi důsledky. Pokud opravdu látce rozumíme, měli bychom chybu najít a odstranit.

Rozbor:

Těleso je vázáno jednou rotační vazbou, kterou jsme v předchozích úlohách několikrát správně uvolnili a jednou podporou, jejíž zadání se odlišuje od zadání podpor v předchozích úlohách.

Vazba A - rotační k.d. Známe působíště, neznámé jsou souřadnice stykové výslednice  $F_{Ax}$  a  $F_{Ay}$ . Vazba A je uvolněna správně.

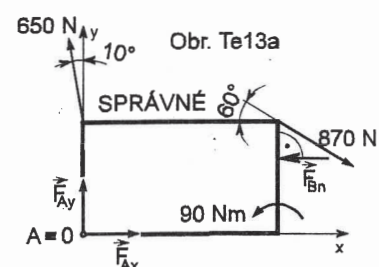
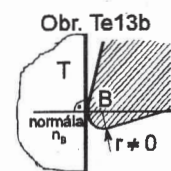
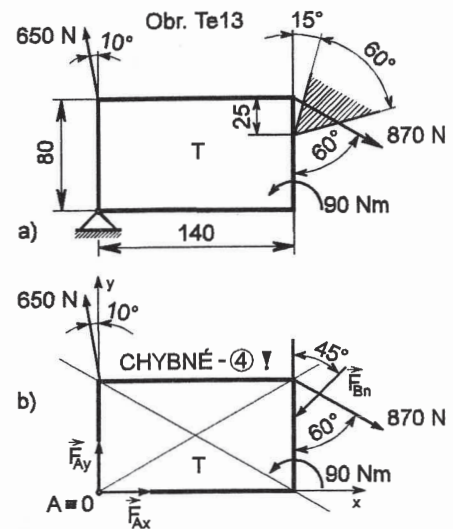
Vazba B - podpora - obecná k.d. Známe nositelku výsledné stykové síly, neznámá je souřadnice výsledné stykové síly ve směru nositelky. Nositelka je totožná s normálou v místě styku.

Určení normály v místě styku:

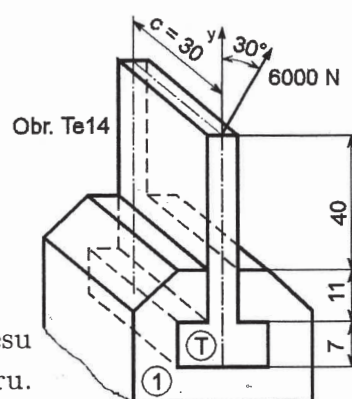
Podporu nelze realizovat s nekonečně malým poloměrem. Detailnější zobrazení styku tělesa T se základním tělesem v místě B je znázorněno na obr. Te13b s vyznačením normály v místě styku. Nositelka výsledné stykové síly  $F_B$  je totožná s normálou  $n_b$ . Uvolnění vazby B je chybné, neboť nebyla správně určena nositelka výsledné stykové síly. Správné uvolnění je graficky znázorněno na obr. Te13a.

Závěr:

Chyby v uvolnění jsou zásadní chyby, proto je zcela nutné postup uvolnění jednotlivých typů vazeb (viz [1] str. 100 tab. 7 a 8) detailně promyslet.



**Te14** Těleso T je uloženo a zatíženo podle obr. Te14. Je-li to možné, určete výsledné stykové síly. Těleso označené ① považujte za část základního tělesa.



Rozbor:

- Úloha je zadána úplně a správně.
- Je to úloha prostorová bez uvažování tíhových sil.
- Zvolené označení viz obr. A Te14a.
- Klasifikace kinematických dvojic. Těleso k základnímu tělesu je vázáno jedinou posuvnou kinematickou dvojicí v prostoru.

$$\text{p.k.d. } \mathbf{k}_v^T = [1 \ 1 \ 0 \ 1 \ 1 \ 1] \quad \xi = \mathbf{k}_v^T \mathbf{k}_v = 5$$

Řešení:

- Určení pohyblivosti tělesa. Počet omezených deformačních parametrů  $\eta = 0$ . Počet stupňů volnosti

$$i = i_v - \sum \xi + \eta = 6 - 5 + 0 = 1^\circ$$

Těleso je uloženo pohyblivě, možný posuv je ve směru osy  $z$ .

- Uvolnění tělesa - viz obr. Te14b.

- posuvná kinematická dvojice v prostoru - určení rozložených stykových sil je úlohou staticky neurčitou - staticky určitou úlohou může být úloha o určení stykových výslednic viz [1] str. 95.

Neznámými parametry jsou:  $NP = \{F_{Ax}, F_{Ay}, M_{Ax}, M_{Ay}, M_{Az}\}$ .

Posuvná k.d. nezamezuje posuvu ve směru osy  $z \Rightarrow F_{Az} = 0$ .

- Statický rozbor

I. Zvolíme souřadnicový systém - např. viz obr. Te14a.

II. Určení a rozbor soustavy  $\pi$  a  $\pi_R$

$$\pi = \{\vec{F}\} \quad \pi_R = \{\vec{F}_A, \vec{M}_A\}$$

Množina neznámých nezávislých parametrů:

$$NP = \{F_{Ax}, F_{Ay}, M_{Ax}, M_{Ay}, M_{Az}\} \Rightarrow \mu = 5$$

III. Klasifikace soustavy  $\pi_\nu = \pi \cup \pi_R$  a určení použitelných podmínek statické rovnováhy:

$$\pi_\nu = \{\vec{F}, \vec{F}_A, \vec{M}_A\}$$

-soustava, skládající se ze soustavy sil v rovnoběžných rovinách a obecná soustava dvojic  $\Rightarrow \nu = 5$  v základním tvaru  $\nu_F = 2$  a  $\nu_M = 3$ .

IV. Ověření nutné podmínky statické určitosti:

$$\left. \begin{array}{l} \mu = \nu \quad \mu_r + \mu_M \leq \nu_M \\ 5 = 5 \quad 0 + 3 = 3 \end{array} \right\} \begin{array}{l} \text{Obě části nutné podmínky} \\ \text{statické určitosti jsou splněny} \end{array}$$

Protože se jedná o prostorovou úlohu, budeme ji řešit výpočtovým způsobem.

Výpočtové řešení:

d) Sestavení statických podmínek rovnováhy:

$$\begin{aligned} F_x : F_{Ax} + F \cos 60^\circ &= 0 \\ F_y : F_{Ay} + F \cos 30^\circ &= 0 \\ M_{xA} : M_{Ax} &= 0 \\ M_{yA} : M_{Ay} &= 0 \\ M_{zA} : M_{Az} - F \cos 60^\circ (a + b) &= 0 \end{aligned}$$

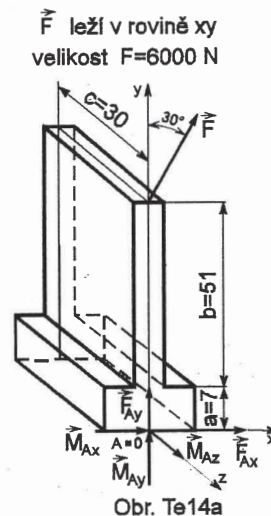
f) Nalezení řešení:

$$\begin{aligned} F_{Ax} &= -F \cos 60^\circ = -6000 \cos 60^\circ = -3000 \text{ N} \\ F_{Ay} &= -F \cos 30^\circ = -6000 \cos 30^\circ = -5196.15 \text{ N} \\ M_{Ax} &= 0 \\ M_{Ay} &= 0 \\ M_{Az} &= F \cos 60^\circ (a + b) = 6000 \cos 60^\circ (0.007 + 0.051) = \\ &= 174 \text{ Nm} \end{aligned}$$

Závěr:

Složky stykových výslednic jsou:

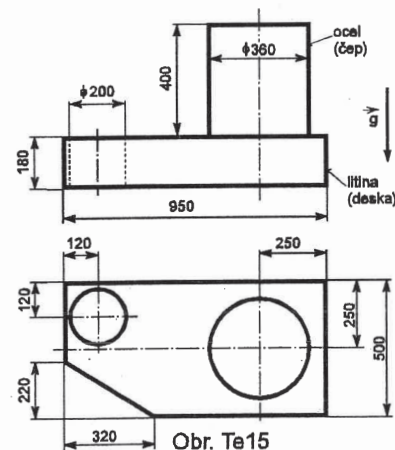
$$F_{Ax} = -3000 \text{ N}, F_{Ay} = -5196.15 \text{ N}, M_{Ax} = 0, M_{Ay} = 0, M_{Az} = 174 \text{ Nm}$$



**Te15** Těleso podle obrázku Te15 má být uloženo v dané poloze staticky určitě, přičemž uložení je realizováno vazbami typu obecná kinematická dvojice. Navrhněte staticky určité uložení pomocí minimálního počtu vazeb:

- 1) Jedná-li se o teoretickou úlohu - těleso je abstraktním tělesem bez odchylek - procvičení teoretické stránky statiky.
- 2) Jedná-li se o reálnou součást - odlitek s čepem - procvičení modelové stránky statiky. V tomto případě úlohu řešte bez uvažování odchylek polohy vazeb tak, aby uložení bylo co nejstabilnější.

Řešení proveďte s využitím kalkulačky s jednou pamětí.



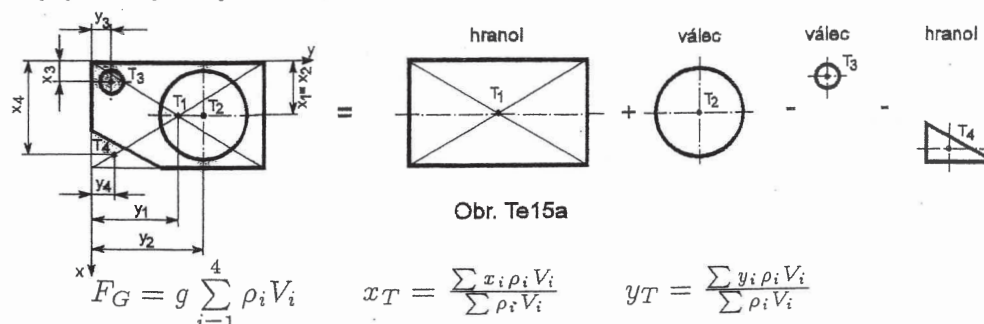
Zamyšlení:

Jedná se o úlohu na statickou syntézu, přičemž zadání má dvě části. V první části máme řešit úlohu teoretickou, tedy neuvažujeme odchylky od zadaných hodnot. V druhé části se jedná o reálnou součást, která bude vyrobena s určitou přesností a tudíž musíme uvažovat odchylky. Odchylky se týkají hmotnosti čepu a desky, kde se projeví odchylky rozměrové a odchylky hustot, které nejsou blíže specifikovány. Odchylky ve smyslu statiky se projeví ve velikosti a poloze nositelky tíhové síly. Odchylka tíhového zrychlení  $\vec{g}$  na dané strojírenské rozlišovací úrovni je nepodstatná - homogenní gravitační pole. Vzhledem k tomu, že v druhé části úlohy odchylky připouštíme, má charakter stabilní.

Rozbor:

a) Těleso se nachází v gravitačním poli Země, to znamená, že na těleso působí soustava

tíhových sil  $\pi_G$ , která je jednoznačně určena silovou výslednicí - tíhovou silou. Nositelka tíhové síly prochází těžištěm. Viz [1] 7.6 str. 116. Při určování tíhové síly a polohy těžiště vhodně využijeme možnosti rozložit dané těleso na jednodušší útvary, jejichž těžiště i hmotnosti byly analyticky určeny a jsou známé,



Protože máme k dispozici pouze kalkulačku s jednou pamětí, zpracujeme řešení polohy těžiště do tabulky: Studenti, kteří mají kalkulačku s více pamětmi, realizují výpočet s využitím pamětí bez tabulky.

č.T	$\rho_i$ [kg · m <sup>-3</sup> ]	$V_i$ [m <sup>3</sup> ]	$\rho_i V_i$ [kg]	$x_{Ti}$ [m]	$y_{Ti}$ [m]	$x_i \rho_i V_i$ [kgm]	$y_i \rho_i V_i$ [kgm]
1	$7.30E^3$	$85.50E^{-3}$	624.15	0.250	0.475	156.04	296.47
2	$7.85E^3$	$40.72E^{-3}$	319.61	0.250	0.700	79.90	223.73
3	$7.30E^3$	$-5.65E^{-3}$	-41.28	0.120	0.120	-4.95	-4.95
4	$7.30E^3$	$-6.34E^{-3}$	-46.25	0.427	0.843	-19.75	-39.00
$\Sigma$	—	$114.22E^{-3}$	856.23	—	—	211.25	476.24

$$x_T = \frac{211.25}{856.25} = 0.247m \quad y_T = \frac{476.24}{856.25} = 0.556m$$

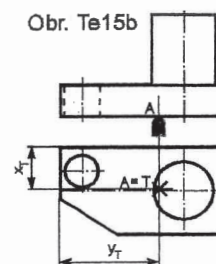
Vzhledem k tomu, že potřebujeme určit polohu nositelky  $\vec{F}_G$ , souřadnici  $z_T$  neurčujeme. Velikost tíhové síly  $F_G = g \sum \rho_i V_i = 9.80665 \cdot \sum \rho_i V_i = 8396.62 N$

Zadání je z hlediska řešení úlohy o statické syntéze a stabilitě úplné a správné.

b) Úloha prostorová s uvažováním vlastní tíhy v případě:

1. Bez uvažování odchylek.
2. S uvažováním odchylek.

**Řešení:** V prvním případě, kdy nepřipouštíme odchylky, působí na těleso soustava tíhových sil, která je jednoznačně určena tíhovou silou, jejíž nositelka prochází těžištěm a má směr svislice. K zajištění statické rovnováhy postačí jedna vazba typu obecná k.d. - podpora nebo lano, umístěná tak, aby byla funkční, viz obr. Te15b. Souřadnici výsledné stykové síly  $\vec{F}_A$  určíme ze silové podmínky statické rovnováhy ve směru nositelky tíhové síly  $\vec{F}_G$ .

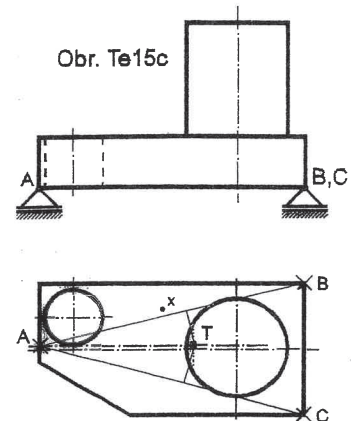


$$F_G - F_A = 0 \Rightarrow F_A = F_G = 8396.62 N$$

Ve druhém případě, kdy odchylky uvažujeme, mění se působiště a velikost síly  $\vec{F}_G$ , nemění se směr a smysl síly  $\vec{F}_G$ . Soustava  $\pi \cup \pi_o$  je soustavou rovnoběžných sil v prostoru. Je-li možné zvolit podpory tak, aby  $\pi_\nu = \pi \cup \pi_o \cup \pi_R$  byla soustavou rovnoběžných sil v prostoru, bude počet použitelných podmínek statické rovnováhy minimální

$\nu = \nu_{min} = 3$ . Z nutné podmínky statické určitosti  $\mu = \nu_{min} \Rightarrow \mu = \mu_{min} = 3 \Rightarrow$  minimální počet obecných k.d. je 3

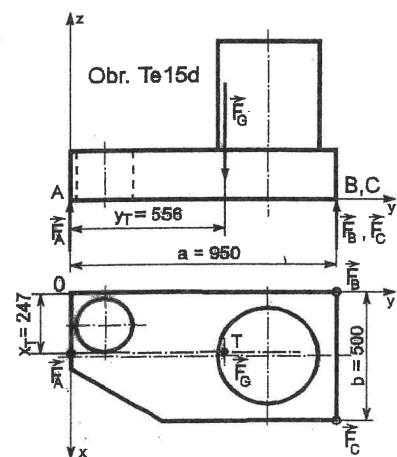
Umístění obecných k.d.: Pro uložení tělesa zvolíme např. podpory a jejich umístění provedeme tak, aby uložení bylo co nejstabilnější z hlediska jednoduché úvahy. Pravděpodobnost odchylky působivosti síly  $\vec{F}_G$  od bodu T je stejná ve všech směrech. Pokud by působivost síly  $\vec{F}_G$  v důsledku odchylky bylo za spojnicí stykových bodů dvou podpor - viz obr. Te15c bod x - vazba C nebude funkční a nastane otáčení kolem této spojnice (A,B). Umístění podpor zvolíme tak, aby vzdálenost těžiště T byla od spojnic stykových bodů A,B,C co možná největší. Viz obr. Te15c.



Uvolnění viz obr. Te15d:

$$\begin{aligned} \pi &= \{\vec{F}_G\} \\ \pi_R &= \{\vec{F}_A, \vec{F}_B, \vec{F}_C\} \\ NP &= \{F_{An}, F_{Bn}, F_{Cn}\} \\ \pi_\nu &= \pi \cup \pi_R \\ &= \{\vec{F}_G, \vec{F}_A, \vec{F}_B, \vec{F}_C\} \end{aligned}$$

- prostorová soustava rovnoběžných sil  $\Rightarrow \nu = 3$   
v základním tvaru  $\nu_F=1, \nu_M=2, \pi_{\nu_0} = \pi \cup \pi_R \cup \pi_o$
- prostorová soustava rovnoběžných sil  $\Rightarrow \nu_0=3,$   
 $\nu_0=\nu \Rightarrow \nu_0 - \nu=0 \Rightarrow$  statická rovnováha je stabilní,  $\nu_0=\nu < 6 \Rightarrow$  statická rovnováha není úplně stabilní



Sestavení statických podmínek rovnováhy:

$$\begin{aligned} F_z : \quad & F_A + F_B + F_C - F_G = 0 \\ M_{x0} : \quad & (F_B + F_C)a - F_G \cdot y_T = 0 \\ M_{y0} : \quad & -F_A \cdot x_T + F_G \cdot x_T - F_C \cdot b = 0 \end{aligned}$$

Vyčíslení statických podmínek rovnováhy a určení neznámých stykových výslednic. Z první rovnice vyjádříme  $F_B + F_C = F_G - F_A$  a po dosazení do druhé rovnice obdržíme:  $(F_G - F_A)a - F_G y_T = 0 \Rightarrow F_A = F_G \left( \frac{a - y_T}{a} \right) = 8396.62 \left( \frac{0.95 - 0.556}{0.556} \right) = 5950.12 \text{ N}$

a dále pokračujeme dosazovacím způsobem:

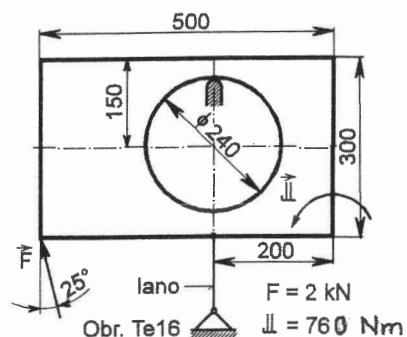
$$F_C = \frac{(F_G - F_A) \cdot x_T}{b} = (8396.62 - 5951.12) \cdot \frac{0.247}{0.5} = 1208.57 \text{ N}$$

$$F_B = F_G - F_A - F_C = 8396.62 - 5950.12 - 1208.57 = 1237.93 \text{ N}$$

Závěr:

Jedná-li se o teoretickou úlohu (neuvažujeme odchylky), pak lze těleso uložit staticky určitě pomocí jediné obecné k.d. Řešíme-li úlohu jako reálný problém na strojírenské rozlišovací úrovni za předpokladu, že nemusíme uvažovat odchylky vazeb, lze těleso uložit staticky určitě pomocí tří obecných k.d. Pro zvolené uložení - viz obr. Te15d jsou souřadnice výsledných stykových sil:  $F_A = 5950 \text{ N}, F_B = 1237.93 \text{ N}, F_C = 1208.57 \text{ N}$ .

**Te16** Na těleso podle obrázku Te16 působí silová dvojice určená momentem  $\vec{M}$  a síla  $\vec{F}$ . Těleso je vázáno jednou podporou a jednou vazbou lanem. Zkontrolujte, zda je těleso ve statické rovnováze a v případě, že ano, určete stykové výslednice. V případě, že těleso není ve statické rovnováze, zvolte na povrchu tělesa další vazby tak, aby těleso bylo uloženo nepohyblivě a staticky určitě. Pro navržené uložení tělesa určete početně a graficky výsledné stykové síly.



Zamyšlení:

Jedná se o úlohu o kontrole statické rovnováhy. V případě, že těleso ve statické rovnováze není, řešíme úlohu o statické syntéze. Stykové výslednice zadaných vazeb leží na společné nositelce, která prochází bodem A a je svislá. Síla  $\vec{F}$  má složku  $\vec{F}_x = 0 \Rightarrow$  těleso není ve statické rovnováze.

Rozbor:

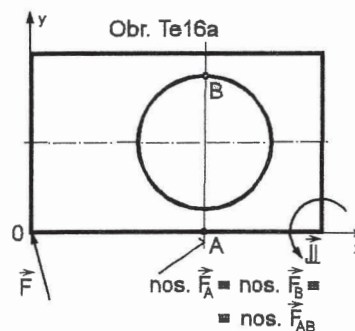
- a) Zadání z hlediska řešené úlohy o statické syntéze je úplné, protože je určeno základní uspořádání, funkce tělesa a parametry, které si můžeme volit. Volbou parametrů můžeme zajistit předepsanou funkci tělesa.
- b) Úloha je zadána jako rovinná bez uvažování vlastní tíhy.
- c) Volba označení těles a zadaných k.d. viz obr. Te16a.
- d) Klasifikace zadaných k.d.  $\left. \begin{array}{l} A - \text{lano} - \text{obecná k.d.} \\ B - \text{podpora} - \text{obecná k.d.} \end{array} \right\} \xi = 1$

Řešení:

Vazby A,B jsou umístěny tak, že stykové výslednice  $F_A, F_B$  leží na společné nositelce. Pouze jedna z vazeb může být funkční. Obě vazby tedy odnímají z možných složek pohybu tělesa jako celku pouze jednu - posuv ve vertikálním směru. Těleso, uložené podle zadání, má dva stupně volnosti:

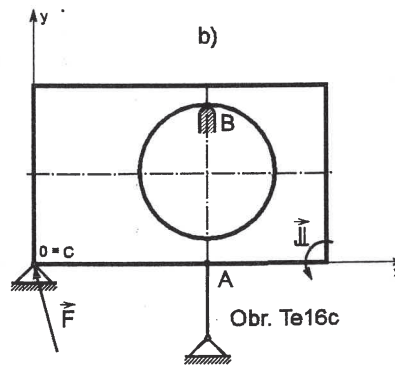
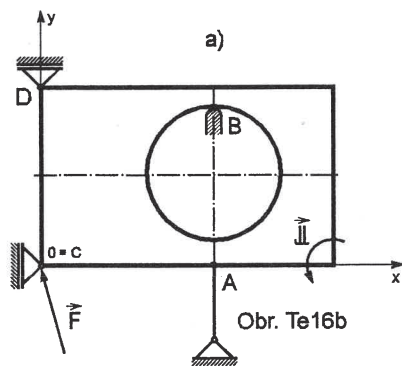
$$i = i_v - \sum \xi + \eta = 3 - 1 + 0 = 2^\circ$$

Nepohyblivého uložení tělesa dosáhneme odebráním dalších dvou stupňů volnosti, čehož docílíme např. dvěma obecnými vazbami nebo jednou rotační vazbou nebo jednou posuvnou vazbou. Posuvná vazba je pro studenty obtížnější a často v ní chybují. Proto, můžeme-li si vybrat, tak ji nepoužijeme. Vzhledem k malým zkušenostem nejsme schopni posoudit, zda řešení bude jednodušší, znehybníme-li těleso dvěma obecnými k.d. nebo jednou rotační k.d. Abychom získali zkušenosti provedeme řešení pro obě varianty.



Varianta 1 - připojíme dvě obecné k.d. např. podpory

Varianta 2 - připojíme jednu rotační k.d.



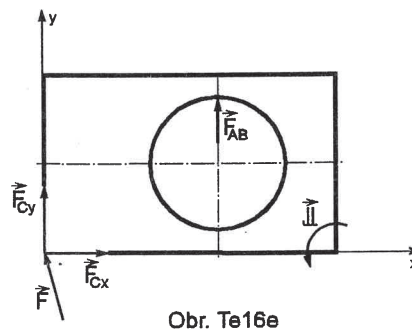
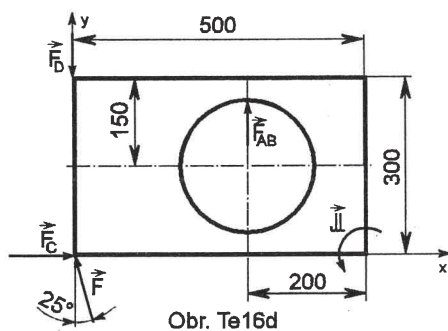
a) Určení pohyblivosti tělesa:

$i = i_v - \sum \xi + \eta = 3 - (1 + 1 + 1) = 0 = 0^\circ \Rightarrow$  těleso je uloženo nepohyblivě, nepohyblivost je zajištěna třemi obecnými vazbami.

$i = i_v - (\xi_{AB} + \xi_C) + \eta = 3 - (1 + 2) = 0 = 0^\circ \Rightarrow$  těleso je uloženo nepohyblivě, nepohyblivost je zajištěna vazbami.

b) Uvolnění tělesa:

Všechny vazby, které se v této úloze vyskytují, jsme v předchozích úlohách již uvolňovali, proto těleso uvolníme a uvolnění znázorníme bez komentáře, který by studenti měli být schopni zformulovat sami.



c) Statický rozbor:

I. Souřadnicový systém - ponecháme souřadnicový systém podle obr. Te16d.

II. Určení a rozbor soustavy  $\pi$  a  $\pi_R$

$$\pi = \{\vec{F}, \vec{M}\}, \pi_R = \{\vec{F}_{AB}, \vec{F}_C, \vec{F}_D\} \quad \pi = \{\vec{F}, \vec{M}\}, \pi_R = \{\vec{F}_{AB}, \vec{F}_C\}$$

Množina neznámých nezávislých parametrů:

$$NP = \{F_{AB}, F_C, F_D\} \Rightarrow \Rightarrow \mu = \mu_F = 3$$

$$NP = \{F_{AB}, F_{Cx}, F_{Cy}\} \Rightarrow \Rightarrow \mu = \mu_F = 3$$

III. Klasifikace soustavy  $\pi_\nu$ :

$$\pi_\mu = \{\vec{F}, \vec{M}, \vec{F}_{AB}, \vec{F}_C, \vec{F}_D\}$$

$$\pi_\nu = \{\vec{F}, \vec{M}, \vec{F}_{AB}, \vec{F}_C\}$$

rovinná obecná  $\Rightarrow \nu = 3$   
v základním tvaru  $\nu_F, \nu_M = 1$

rovinná obecná  $\Rightarrow \nu = 3$   
v základním tvaru  $\nu_F, \nu_M = 1$

IV. Ověření nutné podmínky statické určitosti:

$$\mu = \nu \quad \mu_r + \mu_M \leq \nu_M$$

$$3 = 3 \quad 0 + 0 \leq 1$$

Jsou splněny obě části nutné podmínky statické určitosti.

$$\mu = \nu \quad \mu_r + \mu_M \leq \nu_M$$

$$3 = 3 \quad 0 + 0 \leq 1$$

Jsou splněny obě části nutné podmínky statické určitosti.

d) Sestavení statických podmínek rovnováhy:

$$F_x : F_C - F \sin 25^\circ = 0$$

$$F_y : F_{AB} - F_D + F \cos 25^\circ = 0$$

$$M_{zC} : F_{AB}(0.5 - 0.2) + \mathcal{M} = 0$$

$$F_x : F_{Cx} - F \sin 25^\circ = 0$$

$$F_y : F_{Cy} + F_{AB} + F \cos 25^\circ = 0$$

$$M_{zC} : F_{AB}(0.5 - 0.2) + \mathcal{M} = 0$$

Vzhledem k jednoduchosti soustavy statických rovnic provedeme řešení:

$$F_C = F \sin 25^\circ = 845.24 \text{ N}$$

$$F_{AB} = \frac{-\mathcal{M}}{0.3} = -2533.34 \text{ N}$$

$$F_D = F_{AB} + F \cos 25^\circ = -720.72 \text{ N}$$

$$F_{Cx} = F \sin 25^\circ = 845.24$$

$$F_{AB} = \frac{-\mathcal{M}}{0.3} = -2533.34 \text{ N}$$

$$F_{Cy} = -(F_{AB} + F \cos 25^\circ) = +720.72 \text{ N}$$

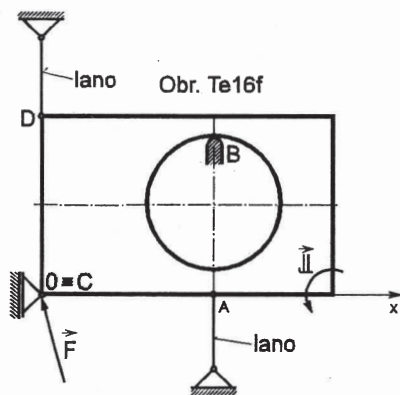
Zhodnocení výsledků:

Styková síla  $\vec{F}_D$  je orientována z tělesa  $\Rightarrow$  vazba D není funkční (PROČ?), proto ji musíme upravit. Nejjednodušší z hlediska řešené úlohy je nahrazení podpory v místě D lanem, protože se nezmění k.d., změní se pouze smysl stykové výslednice, která odpovídá funkční vazbě:  $F_{AB} < 0 \Rightarrow$  funkční vazba je vazba A lanem. Tedy nepohyblivé, staticky určité uložení tělesa pomocí obecných k.d. znázorníme takto: (obr. Te16f)

Zhodnocení výsledků:

Souřadnice  $F_{AB} < 0 \Rightarrow$  z dvojice vazeb A,B je funkční vazba A - lanem. Velikost výsledné stykové síly  $F_C$  je:  $F_C = \sqrt{F_{Cx}^2 + F_{Cy}^2} = \sqrt{845.24^2 + 720.72^2} = 1110.80 \text{ N}$

Uložení tělesa T podle varianty 2 je nepohyblivé, staticky určité. Tedy splňuje podmínky zadání.



Souřadnice výsledných stykových sil:

$$F_A = 2533.34 \text{ N},$$

$$F_B = 0 \Rightarrow \text{vazba není funkční},$$

$$F_C = 845.24 \text{ N}, \quad F_D = 720.72 \text{ N}$$

**Te17** Určete rovnovážnou polohu tělesa podle obrázku Te17, vyrobeného na NC stroji.

Zamyšlení:

Těleso T je uloženo pohyblivě. Vazba tělesa se základním tělesem je stálá. Na těleso působí soustava elementárních tíhových sil, kterou z hlediska statické ekvivalence můžeme nahradit

jedinou silou - tíhovou silou, jejíž nositelka prochází vždy těžištěm a nemění svoji velikost a směr vzhledem k souřadnicovému systému  $0, x, y, z$ , který je vázán k základnímu tělesu  $\Rightarrow$  můžeme se zabývat otázkou, zda existuje poloha tělesa, ve které je těleso ve statické rovnováze. Parabola je realizována s dostatečnou přesností na strojírenské rozlišovací úrovni.

Rozbor:

- a) Zadání je úplné a správné. Určení těžiště a tíhové síly. Poloha těžiště je:

$$x'_T = \frac{3}{7}a; \quad y'_T = \frac{2}{5}; \quad z'_T = \frac{t}{2}$$

. Velikost tíhové síly je:

$$F_G = \rho \cdot g \cdot V = \rho \cdot g \cdot t \cdot S = \rho \cdot g \cdot t \cdot \frac{3}{4} \cdot b \cdot a \text{ [N]}$$

- b) Úloha je zadána prostorově. Vzhledem k symetrii vazbové, geometrické a silové budeme úlohu řešit jako rovinnou v rovině souměrnosti.

- c) Volba označení viz obr. Te17a.

Řešení:

Uvolnění tělesa: Na těleso působí výsledná styková síla  $\vec{F}_A$  v bodě A a tíhová síla  $\vec{F}_G$ , jejíž nositelka prochází těžištěm a má směr svislice. Uvolnění jsme provedli v obecné poloze, určené úhlem  $\varphi$ , ve které těleso může a nemusí být ve statické rovnováze. Viz obr. Te17a.

Statický rozbor:

- I. Souřadnicový systém  $0, x, y, z$  je vázán k základnímu tělesu (obr. Te17a)

- II. Určení a rozbor silových soustav  $\pi$  a  $\pi_R$  působících na těleso T:

$$\pi = \{\vec{F}_G\} \quad \pi_R = \{\vec{F}_A\}$$

$$NP = \{F_{Ax}, F_{Ay}, \varphi_r\} \Rightarrow \mu = 3, \mu_F = 2, \mu_r = 1$$

$\varphi_r$  - úhel, charakterizující rovnovážnou polohu.

- III. Klasifikace  $\pi_\nu = \{\vec{F}_A, \vec{F}_G\}$  - obecná rovinná ( uvolnění v obecné poloze)  $\Rightarrow$

$$\nu = 3 \text{ v základním tvaru } \nu_F = 2, \nu_M = 1.$$

- IV. Ověření nutné podmínky statické určitosti:

$$\left. \begin{array}{l} \mu = \nu \quad \mu_r + \mu_M \leq \nu_M \\ 3 = 3 \quad 0 + 1 = 1 \end{array} \right\} \begin{array}{l} \text{Obě části nutné podmínky} \\ \text{statické určitosti jsou splněny} \end{array}$$

Výpočtové řešení:

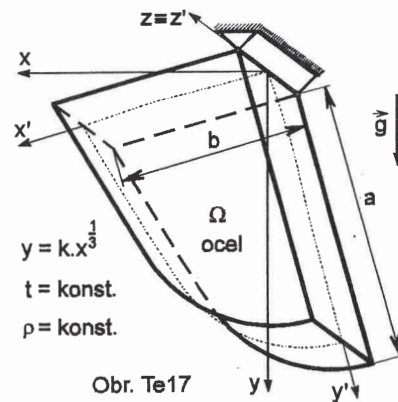
- d) Sestavení statických podmínek rovnováhy.

$$F_x : F_{Ax} = 0$$

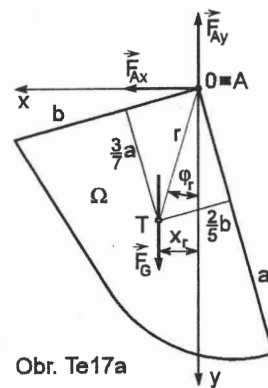
$$F_y : F_G - F_{Ay} = 0 \Rightarrow F_{Ay} = F_G$$

$$M_{zA} : F_G \cdot x_r = 0 \quad F_G \neq 0 \Rightarrow x_r = r \cdot \sin \varphi_r =$$

$$= \left[ \sqrt{\left(\frac{3a}{7}\right)^2 + \left(\frac{2b}{5}\right)^2} \right] \sin \varphi_r = 0 \Rightarrow \sin \varphi_r = 0 \Rightarrow \varphi_r = 0$$



Obr. Te17



Obr. Te17a

Těleso je ve statické rovnováze, jestliže nositelka tíhové síly  $\vec{F}_G$  je totožná se spojnicí AT.

Poznámka: Uvedený postup řešení je aplikací obecného algoritmu řešení vázaného tělesa ve staticce. Řešení můžeme určit podstatně efektivněji využitím znalostí statiky, které jsme využívali již v předchozích úlohách. Po uvolnění tělesa působí na těleso dvě síly  $\vec{F}_A$  a  $\vec{F}_G$ . Těleso bude ve statické rovnováze, bude-li soustava sil  $\vec{F}_A$  a  $\vec{F}_G$  rovnovážnou soustavou. Tedy, podle věty o dvou silách, síly  $\vec{F}_A$  a  $\vec{F}_G$  musí ležet na společné nositelce, být stejně veliké a opačně orientované. Tato podmínka bude splněna, bude-li  $\varphi = \varphi_r = 0$  viz obr. Te17a.

## SOUSTAVY TĚLES (vazby typu NNTN)

**ST1** Načrtněte grafické řešení rovinné, vně uzavřené, trojčlenné soustavy těles pro všechna možná uložení vytvořená variacemi rotačních a posuvných kinematických dvojic a všechna možná zatížení silou a silovou dvojicí, je-li zatížen vždy pouze jeden člen soustavy.

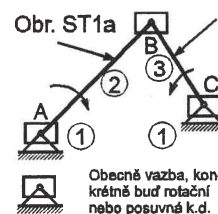
Rozbor:

- Z hlediska formulace úlohy je zadání úplné a správné.
- Soustava je zadána jako rovinná.
- Zvolená označení viz jednotlivé varianty řešení.
- + e) Vazby a členy, které se v jednotlivých variantách úlohy budou vyskytovat byly v předchozích úlohách klasifikovány a detailně popsány, proto jejich klasifikaci nebudeme popisovat, je ale nezbytně nutné, aby si ji každý student provedl sám.
- Určení pohyblivosti: Soustavy, které odpovídají zadání můžeme schématicky charakterizovat podle obr. ST1a. Pokud nenastane výjimečný případ [1] str. 132, platí:

$$i = (n - 1)i_v - \sum \xi_j + \eta = (3 - 1)3 - (2 + 2 + 2) + 0 = 0^\circ$$

**Soustava je nepohyblivá, nepohyblivost je zajištěna vazbami.**

Úvaha: Všechny možné varianty zadané úlohy jsme schématicky vyjádřili - obr. ST1a. Ze schématického znázornění vyplývá (zatížen je vždy pouze jeden člen soustavy), že u každé varianty existuje binární nezatížený člen. Tímto členem grafické řešení každé varianty zadané soustavy těles budeme začínat, protože jsme vždy schopni na základě věty o dvou silách určit nositelky stykových sil.

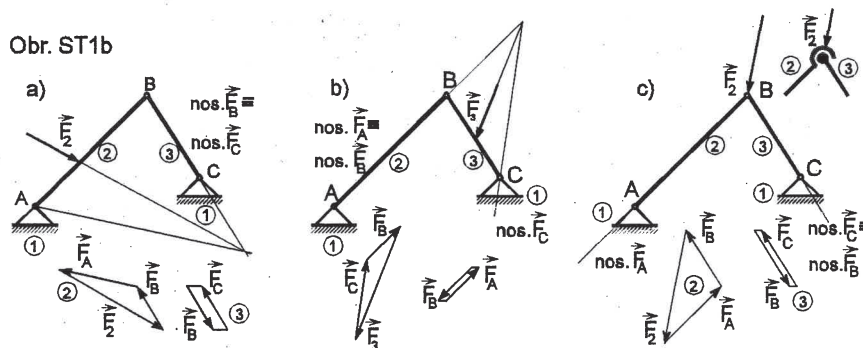


Statický rozbor provedeme pro jednotlivé varianty zvlášť.

Varianta 1: Statický rozbor:  $NP = \{F_{Ax}, F_{Ay}, F_{Bx}, F_{By}, F_{Cx}, F_{Cy}\} \Rightarrow \mu = \mu_F = 6$   
 $\pi_{\nu_2}, \pi_{\nu_3}$  - obecná rovinná,  $\nu = 3 + 3 = 6$ ;  
 v základním tvaru  $\nu_F = 4$ ;  $\nu_M = 2$

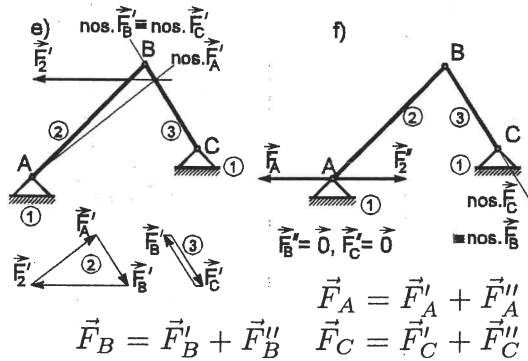
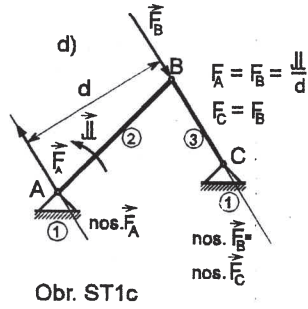
Ověření nutné podmínky statické určitosti

$$\left. \begin{array}{l} \mu = \nu \quad \mu_r + \mu_M \leq \nu_M \\ 6 = 6 \quad 0 + 0 < 2. \end{array} \right\} \text{Obě části nutné podmínky statické určitosti jsou splněny}$$



Graficko-početní způsob:

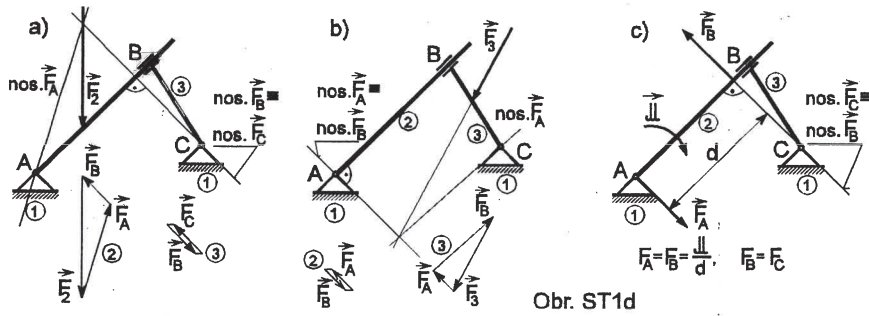
Graficky superpozicí:  $(\vec{F}'_2, \vec{F}''_2) \sim \vec{M}$



Varianta 2: Statický rozbor:  $NP = \{F_{Ax}, F_{Ay}, F_{Bn}, M_{Bn}, F_{Cx}, F_{Cy}\} \Rightarrow \mu = 6, \mu_M = 1$   
 $\pi_{\nu_2} \pi_{\nu_3}$  - obecná rovinná,  $\Rightarrow \nu = 3 + 3 = 6$ ;  
 v základním tvaru  $\nu_F = 4, \nu_M = 2$

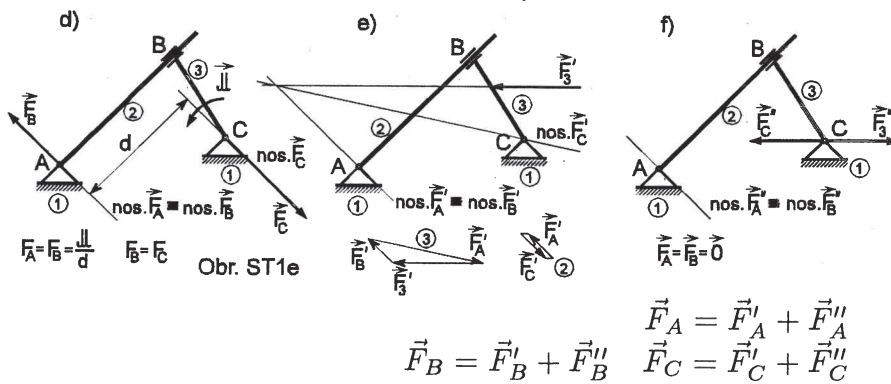
Ověření nutné podmínky statické určitosti.

$$\left. \begin{array}{l} \mu = \nu \quad \mu_r + \mu_M \leq \nu_M \\ 6 = 6 \quad 1 + 0 < 2 \end{array} \right\} \text{Obě části nutné podmínky statické určitosti jsou splněny}$$



Graficko-početní způsob:

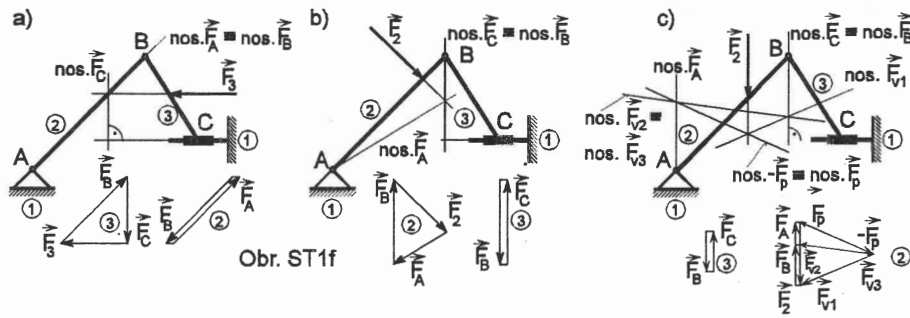
Graficky superpozicí:  $(\vec{F}'_2, \vec{F}''_2) \sim \vec{M}$



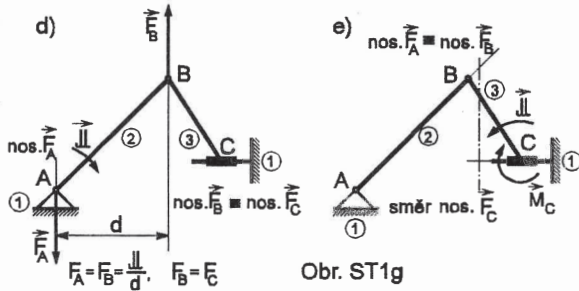
Varianta 3: Statický rozbor:  $NP = \{F_{Ax}, F_{Ay}, F_{Bx}, F_{By}, F_{Cn}, M_{Cn}\} \Rightarrow \mu = 6; \mu_M = 1$   
 $\pi_{nu_2} \pi_{nu_3}$  - obecná rovinná  $\Rightarrow \nu = 3 + 3 = 6$ ;  
 v základním tvaru  $\nu_F = 4, \nu_M = 2$

Ověření nutné podmínky statické určitosti.

$$\left. \begin{array}{l} \mu = \nu \quad \mu_r + \mu_M \leq \nu_M \\ 6 = 6 \quad 1 + 0 < 2 \end{array} \right\} \text{Obě části nutné podmínky statické určitosti jsou splněny}$$



Obr. ST1f



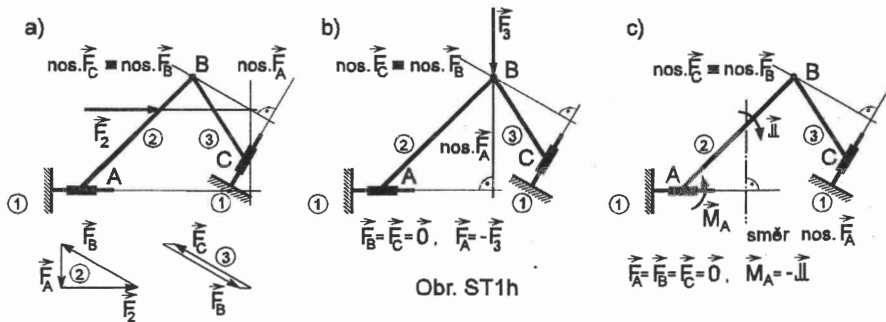
Obr. ST1g

Na člen ③ působí  $\vec{F}_B, \vec{M}$ , a rozložené silové působení  $d\vec{F}_C$  jejichž směr je kolmý na vedení vazby C. (Různoběžný s  $\vec{F}_B$ ). Z podmínek  $\boxed{\text{SR}} \Rightarrow \vec{F}_B = \vec{F}_A = \vec{0}; \vec{F}_C = \vec{0}$   
 $\vec{M}_C = -\vec{M}$

Varianta 4: Statický rozbor:  $NP = \{F_{An}, M_{An}, F_{Bx}, F_{By}, F_{Cn}, M_{Cn}\} \Rightarrow \mu = 6, \mu_M = 2$   
 $\pi_{\nu_2}, \pi_{\nu_3}$  - obecná rovinná  $\Rightarrow \nu = 3 + 3 = 6$   
 v základním tvaru  $\nu_F = 4; \nu_M = 2$

Ověření nutné podmínky statické určitosti.

$$\left. \begin{array}{l} \mu = \nu \quad \mu_r + \mu_M \leq \nu_M \\ 6 = 6 \quad 2 + 0 = 2 \end{array} \right\} \text{Obě části nutné podmínky statické určitosti jsou splněny}$$

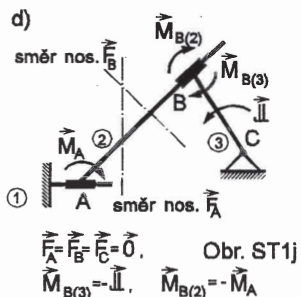
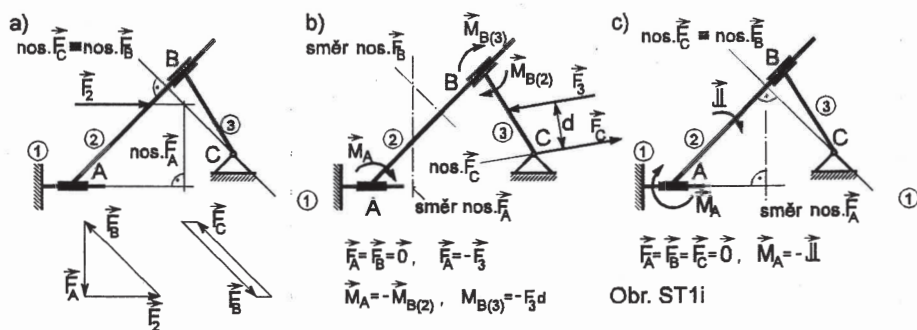


Obr. ST1h

Varianta 5: Statický rozbor:  $NP = \{F_{An}, M_{An}, F_{Bn}, M_{Bn}, F_{Cx}, F_{Cy}\} \Rightarrow \mu = 6; \mu_M = 2$   
 $\pi_{\nu_2}, \pi_{\nu_3}$  - obecná rovinná  $\Rightarrow \nu = 3 + 3 = 6$   
 v základním tvaru  $\nu_F = 4; \nu_M = 2$

Ověření nutné podmínky statické určitosti.

$$\left. \begin{array}{l} \mu = \nu \quad \mu_r + \mu_M \leq \nu_M \\ 6 = 6 \quad 2 + 0 = 2 \end{array} \right\} \text{Obě části nutné podmínky statické určitosti jsou splněny}$$



**Varianta 6:**

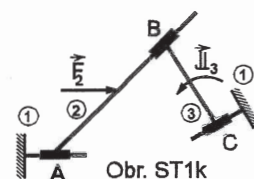
Statický rozbor:

$$NP = \{ F_{An}, M_{An}, F_{Bn}, M_{Bn}, F_{Cn}, M_{Cn} \}$$

$$\Rightarrow \mu = 6; \mu_M = 2$$

$$\pi_{\nu_2}, \pi_{\nu_3} - \text{obecná rovinná } \nu = 3 + 3 = 6$$

$$\text{v základním tvaru } \nu_F = 4; \nu_M = 2$$

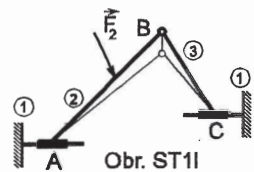


Ověření nutné podmínky statické určitosti.

$$\left. \begin{matrix} \mu = \nu & \mu_r + \mu_M \leq \nu_M \\ 6 = 6 & 3 + 0 \neq 2 \end{matrix} \right\} \text{Není splněna nutná podmínka statické určitosti.}$$

Soustava těles podle obr. ST1k je **staticky neurčitá**.

**Poznámka:** U některých variant lze vytvořit takovou konfiguraci vazeb, které omezují deformační parametr, aniž by byly omezeny všechny složky pohybu těles soustavy, (Vyjímkový stav viz [1] str. 110). Soustava jako celek se může pohybovat v horizontálním směru a počet omezených deformačních parametrů  $\eta = 1$ .  
 $i = i_v(n - 1) - \sum \xi_i + \eta = 3(3 - 1) - (2 + 2 + 2) + 1 = 1^\circ$  Uložení tělesa je staticky neurčitě, vyjímkově:  $i = 1 > 0$ ;  $\eta = 1 \neq 0$  viz obr. ST1l.



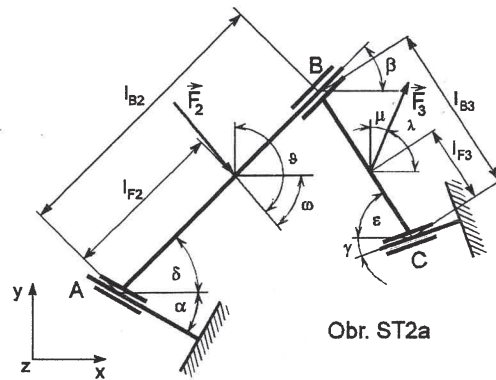
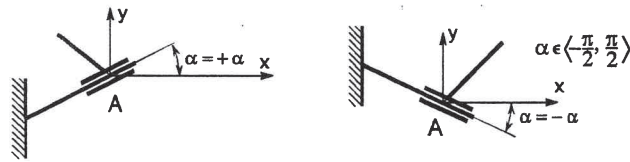
**ST2** Sestavte algoritmus pro určení stykových sil výpočtovým způsobem u soustavy těles podle obr. ST2, viz úloha ST1.

Abychom mohli sestavit algoritmus pro řešení stykových sil výpočtovým způsobem, musíme nejdříve definovat pravidla pro zadání a označování vstupních parametrů. Označení vstupních parametrů viz obr. ST2a. Pravidla pro zadávání vstupních parametrů:

- a) síla - působíště, velikost a dva úhly, které svírá vektor síly s kladně orientovanými osami x a y v uvedeném pořadí.
- b) silová dvojice - souřadnice  $M_{iz}$ .

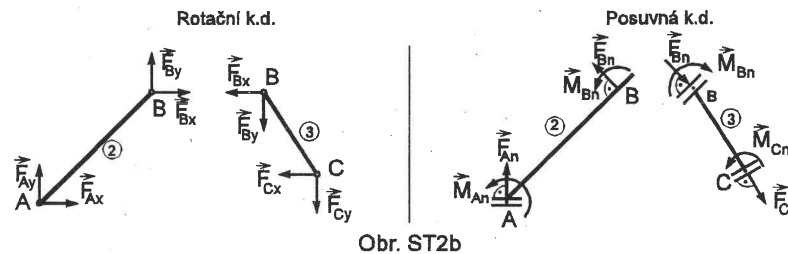


c) posuvná k.d. - úhel, který svírá posuvná k.d. s kladně orientovanou osou x - viz obr. ST2a.



Obr. ST2a

d) kladná orientace stykových sil



Obr. ST2b

②  $\vec{F}_{An}, \vec{F}_{Bn}$  - kladný směr je charakterizován tím, že y-nové složky jsou ve směru kladné osy

$\vec{M}_{An}, \vec{M}_{Bn}$  - kladné, ve směru kladné osy

②  $\vec{F}_{Ax}, \vec{F}_{Ay}, \vec{F}_{Bx}, \vec{F}_{By}$  - kladný směr je totožný s kladným směrem souřadnicových os.

③  $\vec{F}_{Bx}, \vec{F}_{By}$  - kladný směr zvolen na ②, na ③ respektován princip akce a reakce.

$\vec{F}_{Cx}, \vec{F}_{Cy}$  - stejné pravidlo jako na ② u poprvé uvolňovaných vazeb.

③  $\vec{F}_{Bn}, \vec{M}_{Bn}$  - kladný směr zvolen na ②, respektován princip akce a reakce.  $\vec{F}_{Cn}, \vec{M}_{Cn}$  - stejné pravidlo jako na ② u poprvé uvolňovaných vazeb.

Rozbor zadání, určení pohyblivosti a statický rozbor viz úloha ST1.

Algoritmus pro určení stykových sil soustavy podle obr. ST2.

Vývojový diagram je znázorněn na následující straně.

Soubor vstupních údajů:

$p_A, p_B, p_C$  - pokud vazba A je r.k.d. pak  $p_A = 0$   
- je-li vazba A p.k.d.  $p_A = 1$

$l_{B2}, l_{B3}, \delta, \epsilon, \alpha, \beta, \gamma$  - geometrické charakteristiky  
 $\eta$  - počet omezených deformačních parametrů.

$\mathcal{M}_2, \mathcal{M}_3$  - pokud silová dvojice na člen ② nepůsobí, je  $\mathcal{M}_2 = 0$

$F_2, l_{F2}, \omega, \vartheta$  } pokud první číslo je 0  
 $F_3, l_{F3}, \lambda, \mu$  } ostatní neuvádíme

Poznámka: Pokud některý z parametrů  $p_A, p_B, p_C$  je nulový, pak odpovídající úhel  $\alpha, \beta, \gamma$  může být libovolné reálné číslo.

Soustava statických rovnic rovnováhy těles podle obr. ST2 při dodržení pravidel pro zadávání a označení vstupních parametrů:

$$\textcircled{2} F_x : F_{Ax}(p_A - 1)^2 + F_{An} \cos(\alpha + 90^\circ)p_A + F_{Bx}(p_B - 1)^2 + F_{Bn} \cos(\beta + 90^\circ)p_B + F_2 \cos \omega = 0$$

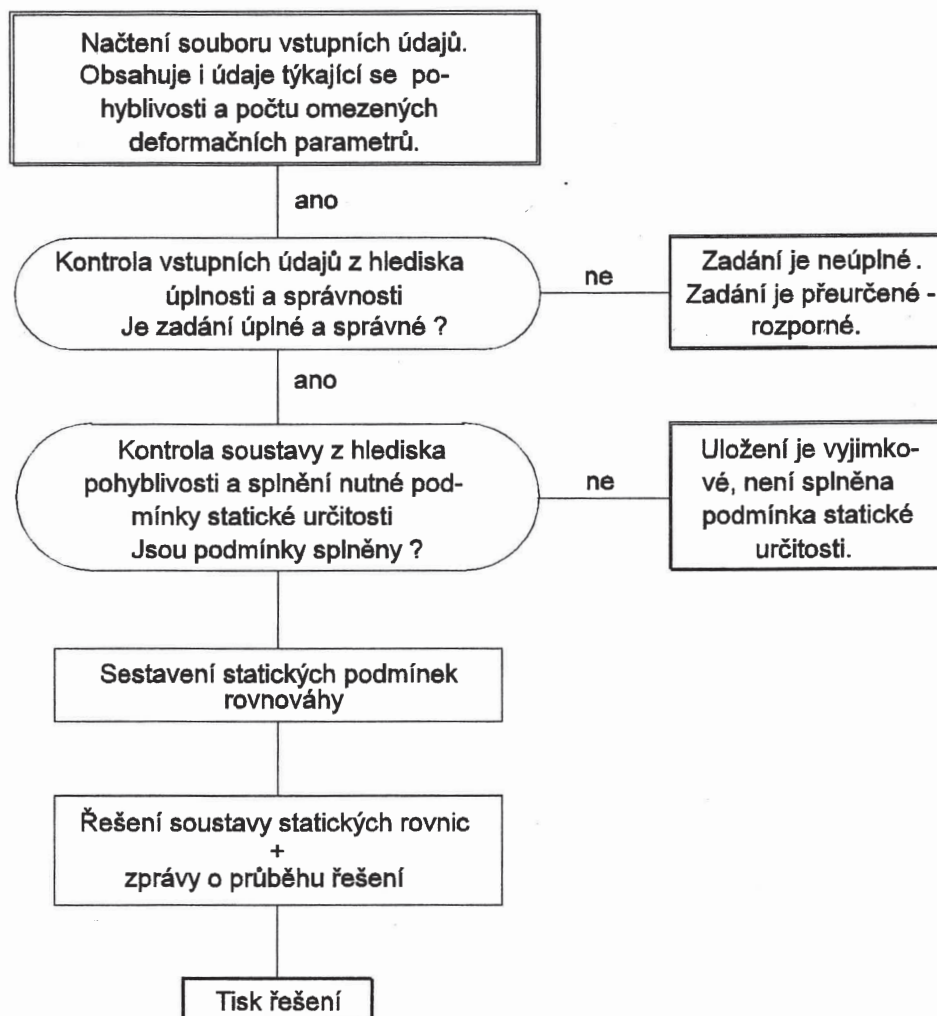
$$F_y : F_{Ay}(p_A - 1)^2 + F_{An} \cos \alpha \cdot p_A + F_{By}(p_B - 1)^2 + F_{Bn} \cos \beta \cdot p_B + F_2 \cos \vartheta = 0$$

$$M_{zA} : -[F_{Bx}(p_B - 1)^2 + F_{Bn} \cos(\beta + 90^\circ)p_B]l_{B_2} \sin \delta + [F_{By}(p_B - 1)^2 + F_{Bn} \cos \beta \cdot p_B]l_{B_2} \cos \delta + M_{An} \cdot p_A + M_{Bn} \cdot p_B + M_2 - F_2 \cos \omega l_{F_2} \sin \delta + F_2 \cos \vartheta \cdot l_{F_2} \cos \delta = 0$$

$$\textcircled{3} F_x : -F_{Bx}(p_B - 1)^2 + F_{Bn} \cos(\beta + 90^\circ)p_B + F_{Cx}(p_C - 1)^2 + F_{Cn} \cos(\gamma + 90^\circ)p_C = 0$$

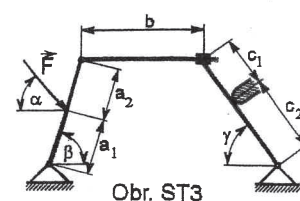
$$F_y : -F_{By}(p_B - 1)^2 - F_{Bn} \cos \beta \cdot p_B + F_{Cy}(p_C - 1)^2 + F_{Cn} \cos \gamma \cdot p_C = 0$$

$$M_{zC} : [F_{Bx}(p_B - 1)^2 + F_{Bn} \cos(\beta + 90^\circ)p_B]l_{B_3} \sin \varepsilon + [F_{By}(p_B - 1)^2 + F_{Bn} \cos \beta \cdot p_B]l_{B_3} \cos \varepsilon - M_{Bn} \cdot p_B - M_{Cn} \cdot p_C + M_3 - F_3 \cos \lambda \cdot l_{F_3} \sin \varepsilon - F_3 \cos \mu \cdot l_{F_3} \cos \varepsilon = 0$$



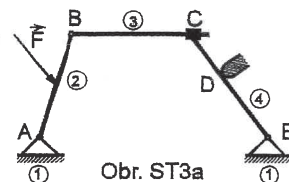
**ST3** Soustava podle obrázku má být nepohyblivá, staticky určitá. Nepohyblivost má být zajištěna vazbami.

- Provedte kontrolu uložení soustavy.
- Sestavte maticovou rovnici pro určení stykových výslednic.
- Řešte graficky, je-li:  $F=50\text{ N}$ ,  $\alpha=45^\circ$ ,  $a_1=0.8\text{ m}$ ,  $a_2=1.1\text{ m}$ ,  $b=2.1\text{ m}$ ,  $c_1=1\text{ m}$ ,  $c_2=1.2\text{ m}$ ,  $\beta=73^\circ$ ,  $\gamma=54^\circ$ .



Rozbor:

- Zadání je úplné a správné.
- Soustava je zadána jako rovinná.
- Zvolené označení viz obr. ST3a.
- Klasifikace členů:
  - základní těleso
  - binární zatížený člen
  - binární nezatížený člen
  - ternární nezatížený člen



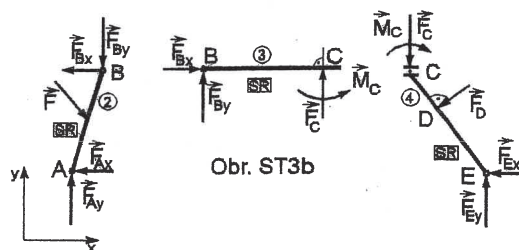
- Klasifikace k.d.
 

A, B, E – rotační k. d. :	$\xi = k_V^T k_V = 2$
C – oboustranná p. k. d. :	$\xi = k_V^T k_V = 2$
D – obecná k. d. :	$\xi = k_V^T k_V = 1$

- Určení pohyblivosti soustavy: Předpokládáme, že všechny k.d. jsou funkční. Počet členů soustavy  $n = 4$ . Počet omezených deformačních parametrů  $\eta = 0$ . Počet stupňů volnosti soustavy:  $i = (n-1)i_v - \sum \xi_i + \eta = (4-1)3 - (3 \cdot 2 + 2 + 1) + 0 = 9 - 9 = 0^\circ \Rightarrow$  soustava je uložena nepohyblivě, nepohyblivost je zajištěna vazbami.

Řešení:

- Uvolnění jednotlivých členů soustavy:
  - při uvolnění je respektován axiom o silovém působení mezi tělesy (5c [1] str. 13).
  - A, B, E - rotační k.d. - neznámé jsou souřadnice stykové výslednice ve směru souřadnicových os. Známe působiště stykových výslednic.



- oboustranná posuvná k.d. - neznámé jsou souřadnice stykové výslednice a její působiště, které vyjádříme v bodě C pomocí neznámé souřadnice  $F_C$  a neznámé souřadnice  $M_C$ . Známe směr nositelky stykové výslednice.

- obecná k.d. - neznámá je souřadnice stykové výslednice ve směru nositelky. Známe nositelku stykové výslednice.

- Statický rozbor:

I . Určení silové soustavy  $\pi$ , a  $\pi_R$  množiny NP:

$$\pi = \{\vec{F}\}; \quad \pi_R = \{\vec{F}_A, \vec{F}_B, \vec{F}_C, \vec{M}_C, \vec{F}_D, \vec{F}_E\}$$

$$NP = \{F_{Ax}, F_{Ay}, F_{Bx}, F_{By}, F_C, M_C, F_D, F_{Ex}, F_{Ey}\} \Rightarrow$$

$$\mu = \sum \mu_i = 9; \quad \mu_F = 8, \quad \mu_M = 1$$

II. Určení počtu použitelných podmínek statické rovnováhy  $\nu$ .

$$\begin{aligned} \nu &= \sum \nu_i \quad \pi_{\nu_i} = \pi_i \cup \pi_{R_i} \\ \pi_{\nu_2} &= \{\vec{F}, \vec{F}_A, \vec{F}_B\} \quad - \text{obecná rovinná} - \nu_2 = 3; \nu_{2M} = 1, \nu_{2F} = 2 \\ \pi_{\nu_3} &= \{\vec{F}_B, \vec{F}_C, \vec{M}_C\}, \quad - \text{obecná rovinná} - \nu_3 = 3 \\ \pi_{\nu_4} &= \{\vec{F}_C, \vec{M}_C, \vec{F}_D, \vec{F}_E\} - \text{obecná rovinná} - \nu_4 = 3 \\ \nu &= \sum_{i=2}^4 \nu_i = 3 + 3 + 3 = 9 \quad \nu_M = 3; \nu_F = 6 \end{aligned}$$

III. Ověření nutné podmínky statické určitosti:

$$\left. \begin{aligned} \mu &= \nu & \mu_r + \mu_M &\leq \nu_M \\ 9 &= 9 & 1 + 0 &< 3 \end{aligned} \right\} \begin{array}{l} \text{Obě části nutné podmínky} \\ \text{statické určitosti jsou splněny} \end{array}$$

Výpočtové řešení:

d) Sestavení statických podmínek rovnováhy:

$$\begin{aligned} \textcircled{2} \quad F_x &: -F_{Ax} + F \cos \alpha - F_{Bx} = 0 \\ F_y &: F_{Ay} - F \sin \alpha - F_{By} = 0 \\ M_{zB} &: -F \cos \alpha a_1 \sin \beta - F \sin \alpha a_1 \cos \beta + \\ &\quad + F_{Bx}(a_1 + a_2) \sin \beta - F_{By}(a_1 + a_2) \cos \beta = 0 \\ \textcircled{3} \quad F_x &: F_{Bx} = 0 & \textcircled{4} \quad F_x &: -F_{Ex} - F_D \sin \gamma = 0 \\ F_y &: F_{By} + F_C = 0 & F_y &: -F_C + F_{Ey} - F_D \cos \gamma = 0 \\ M_{zB} &: F_C \cdot b + M_C = 0 & M_{zE} &: F_C(c_1 + c_2) \cos \gamma - M_C + F_D \cdot c_2 = 0 \end{aligned}$$

Maticový zápis:

$$\mathbf{Ax} = \mathbf{b}$$

$$\mathbf{A} = \begin{bmatrix} -1 & 0 & -1 & 0 & 0 & 0 & 0 & 0 & 0 \\ 0 & 1 & 0 & -1 & 0 & 0 & 0 & 0 & 0 \\ 0 & 0 & (a_1 + a_2) \sin \beta & (a_1 + a_2) \cos \beta & 0 & 0 & 0 & 0 & 0 \\ 0 & 0 & 1 & 0 & 0 & 0 & 0 & 0 & 0 \\ 0 & 0 & 0 & 1 & 1 & 0 & 0 & 0 & 0 \\ 0 & 0 & 0 & 0 & b & 1 & 0 & 0 & 0 \\ 0 & 0 & 0 & 0 & 0 & 0 & -\sin \gamma & -1 & 0 \\ 0 & 0 & 0 & 0 & 0 & 0 & -\cos \gamma & 0 & 1 \\ 0 & 0 & 0 & 0 & (c_1 + c_2) \cos \gamma & -1 & c_2 & 0 & 0 \end{bmatrix}$$

$$\mathbf{x} = \begin{bmatrix} F_{Ax} \\ F_{Ay} \\ F_{Bx} \\ F_{By} \\ F_C \\ M_C \\ F_D \\ F_{Ex} \\ F_{Ey} \end{bmatrix} \quad \mathbf{b} = \begin{bmatrix} -F \cos \alpha \\ F \sin \alpha \\ F a_1 (\cos \alpha \sin \beta + \sin \alpha \cos \beta) \\ 0 \\ 0 \\ 0 \\ 0 \\ 0 \\ 0 \end{bmatrix}$$

Soustava devíti lineárních algebraických rovnic o devíti neznámých.

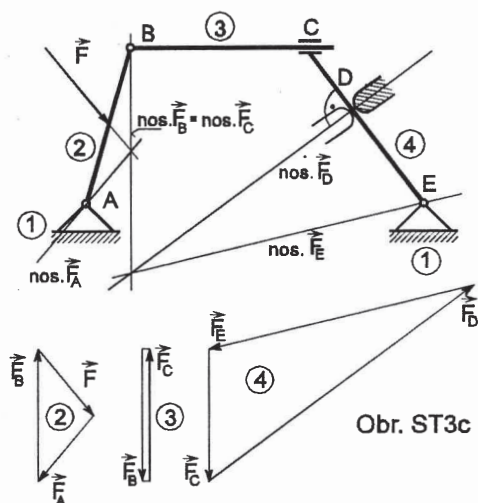
### Grafické řešení:

Úvaha: Jak začít? Obsahuje soustava těles binární nezatížený člen? Obsahuje, člen ③.  
Řešení začneme tímto členem.

- d) Grafické zobrazení zadaných veličin:  $m_L : 1 \text{ mm} \sim 0.05 \text{ mm}$     $m_F : 1 \text{ mm} \sim 2 \text{ N}$   
e) , f) Nakreslení geometrického obrazce zadaných veličin v daném zobrazení a realizace grafické konstrukce. Obr. ST3c.

Člen ③ je binární nezatížený člen, působí na něj výslednice stykových sil  $\vec{F}_B$  a  $\vec{F}_C$ . U  $\vec{F}_B$  známe působiště, bod B a u  $\vec{F}_C$  směr nositelky. Je kolmá na vedení k.d. C. Z věty o dvou silách určíme  $\text{nos.}\vec{F}_B$  a  $\text{nos.}\vec{F}_C$ .

Člen ② je binární zatížený. Působí na něj úplně zadaná síla  $\vec{F}$ , výsledná styková síla  $\vec{F}_B$ , u které známe nositelku a výsledná styková síla  $\vec{F}_C$ , u které známe působiště. Podle věty o třech silách určíme z nositelkového obrazce  $\text{nos.}\vec{F}_A$  a ze silového obrazce ② určíme velikost a orientaci stykových sil  $\vec{F}_A$  a  $\vec{F}_B$ . Nyní se vrátíme ke členu ③ a určíme velikost a orientaci výsledné stykové síly  $\vec{F}_C$ . Člen ④ je ternární nezatížený. Výslednou stykovou sílu  $\vec{F}_B$  známe úplně, u výsledné stykové síly  $\vec{F}_D$  známe nositelku a u  $\vec{F}_E$  působiště. Podle věty o třech silách v grafické interpretaci určíme z nositelkového obrazce nositelku výsledné stykové síly  $\vec{F}_E$  a ze silového obrazce určíme velikost a orientaci  $\vec{F}_D$  a  $\vec{F}_E$ .



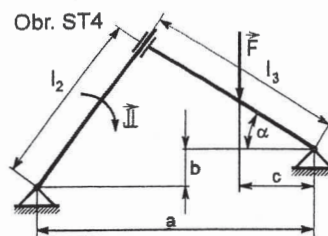
Zpětné zobrazení grafických veličin na silové veličiny:

$$\begin{aligned} l_{F_A} &= 23 \text{ mm} & F_A &= l_{F_A} \cdot m_F = 23 \cdot 2 = 46 \text{ N} \\ l_{F_B} &= 23 \text{ mm} & F_B &= l_{F_B} \cdot m_F = 64 \text{ N} \\ l_{F_C} &= 23 \text{ mm} & F_C &= l_{F_C} \cdot m_F = 64 \text{ N} \\ l_{F_D} &= 23 \text{ mm} & F_D &= l_{F_D} \cdot m_F = 176 \text{ N} \\ l_{F_E} &= 23 \text{ mm} & F_E &= l_{F_E} \cdot m_F = 148 \text{ N} \end{aligned}$$

### Závěr:

Z orientace výsledné stykové síly  $\vec{F}_D$  vyplývá, že vazba D není funkční, proto provedeme úpravu vazby D. Viz obr. ST3c - upravená vazba je naznačena čárkovaně.

**ST4** Určete grafickým a výpočtovým způsobem stykové výslednice u soustavy podle obrázku, je-li:  $a=500$  mm,  $b=80$  mm,  $l_2=320$  mm,  $l_3=372$  mm,  $c=135$  mm,  $\alpha=30^\circ$ ,  $F=150$  N,  $M=40$  Nm a nepoužijeme-li algoritmus z úlohy ST2.



Rozbor:

a) Zadání je z geometrického hlediska přeuročené. (Viz obr. ST4b)

$$\text{Kontrola: } d = \sqrt{a^2 + b^2} = \sqrt{500^2 + 80^2} = 506.4 \text{ mm}$$

$$\beta = \arctan \frac{b}{a} = \arctan \frac{80}{500} = 9^\circ 5' 25''$$

$$l_2 = \sqrt{d^2 + l_3^2 - 2dl_3 \cdot \cos(\alpha + \beta)} =$$

$$\sqrt{506.4^2 + 372^2 - 2 \cdot 506.4 \cdot 372 \cdot \cos(30^\circ + 9^\circ 5' 25'')} \doteq 320 \text{ mm}$$

Zadání je úplné a správné.

b) Soustava těles je zadána jako rovinná.

c) Zvolená označení viz obr. ST4a.

d) Klasifikace členů: soustava neobsahuje žádný degenerovaný člen

① - základní těleso

② - binární zatížený člen

③ - binární zatížený člen

e) Klasifikace k.d.

A, C - rotační k.d.  $\xi_i = \mathbf{k}_v^T \mathbf{k}_v = 2$

B - oboustranná posuvná k.d.  $\xi_i = 2$ .

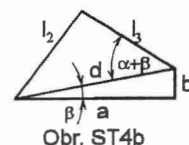
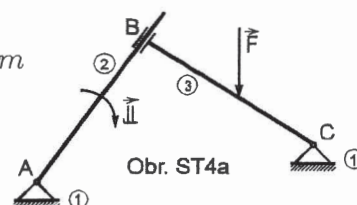
f) Rozbor pohyblivosti soustavy těles.

Počet členů soustavy  $n=3$ , počet omezených deformačních parametrů  $\eta = 0$ .

Počet stupňů volnosti soustavy:

$$i = (n - 1)i_v - \sum \xi_i + \eta = (3 - 1) \cdot 3 - (2 + 2 + 2) + 0 = 6 - 6 = 0^\circ$$

Soustava těles je uložena nepohyblivě, nepohyblivost je zajištěna vazbami.

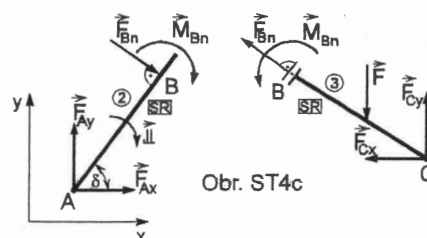


Řešení:

b) Uvolnění jednotlivých členů soustavy:

A, C - rotační k.d. - neznámé jsou souřadnice stykové výslednice ve směru souřadnicových os. Známe působíště stykové výslednice.

B - oboustranná posuvná k.d. - neznámá je souřadnice stykové výslednice a její působíště, které vyjádříme v bodě B neznámou souřadnicí síly  $F_{Bn}$  a neznámou souřadnicí momentu  $M_{Bn}$ . Známe směr nositelky stykové výslednice.



c) Statický rozbor:

I. Určení silové soustavy  $\pi$  a  $\pi_R$  a množiny NP:

$$\pi = \{\vec{F}, \vec{M}\} \quad \pi_R = \{\vec{F}_A, \vec{F}_B, \vec{M}_B, \vec{F}_C\}$$

$$NP = \sum NP_i = \{F_{Ax}, F_{Ay}, F_{Bn}, M_{Bn}, F_{Cx}, F_{Cy}\} \Rightarrow \mu = 6; \mu_F = 5; \mu_M = 1$$

II. Určení počtu použitelných podmínek statické rovnováhy  $\nu$ .

$$\pi_{\nu_2} = \{\vec{M}, \vec{F}_A, \vec{F}_B, \vec{M}_B\} - \text{obecná rovinná} \Rightarrow \nu_2 = 3; \nu_{2F} = 2; \nu_{2M} = 1$$

$$\pi_{\nu_4} = \{\vec{F}, \vec{F}_B, \vec{M}, \vec{F}_C\} - \text{obecná rovinná} \Rightarrow \nu_3 = 3$$

$$\nu = \sum \nu_i = 3 + 3 = 6; \quad \nu_F = 4; \quad \nu_M = 2$$

III. Ověření nutné podmínky statické určitosti:

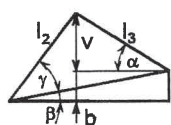
$$\left. \begin{array}{l} \mu = \nu \quad \mu_r + \mu_M \leq \nu_M \\ 6 = 6 \quad 1 + 0 < 2 \end{array} \right\} \begin{array}{l} \text{Obě části nutné podmínky} \\ \text{statické určitosti jsou splněny} \end{array}$$

Výpočtové řešení:

d) Sestavení statických podmínek rovnováhy

$$\begin{array}{ll} \textcircled{2} & F_x : F_{Ax} + F_{Bn} \sin \delta = 0 \\ & F_y : F_{Ay} - F_{Bn} \cos \delta = 0 \\ & M_{zA} : -\mathcal{M} - F_{Bn} \cdot l_2 - M_{Bn} = 0 \end{array} \quad \begin{array}{ll} \textcircled{3} & F_x : -F_{Cx} - F_{Bn} \sin \delta = 0 \\ & F_y : F_{Cy} + F_{Bn} \cos \delta - F = 0 \\ & M_{zC} : M_{Bn} - F_{Bn} \cdot r + F \cdot c = 0 \end{array}$$

Určení geometrických charakteristik:



Obr. ST4d

$$v = l_3 \sin \alpha = 372 \sin 30^\circ = 186 \text{ mm}$$

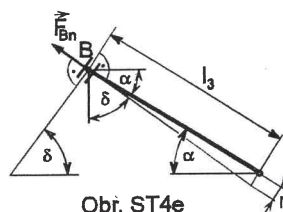
$$\gamma = \arcsin \frac{b+v}{l_2} - \beta =$$

$$= \arcsin \frac{80+186}{320} - 9.09 = 47^\circ 8' 13''$$

$$\delta = \gamma + \beta = 56^\circ 13' 38''$$

$$r = l_3 \sin (90^\circ - \delta - \alpha) =$$

$$= 372 \sin (90^\circ - 56' 38'' - 30^\circ) = 24.48 \text{ mm}$$



Obr. ST4e

Maticový zápis statických rovnic:

$$\begin{bmatrix} 1 & 0 & \sin \delta & 0 & 0 & 0 \\ 0 & 1 & -\cos \delta & 0 & 0 & 0 \\ 0 & 0 & -l_2 & -1 & 0 & 0 \\ 0 & 0 & -\sin \delta & 0 & -1 & 0 \\ 0 & 0 & \cos \delta & 0 & 0 & 1 \\ 0 & 0 & -r & 1 & 0 & 0 \end{bmatrix} \begin{bmatrix} F_{Ax} \\ F_{Ay} \\ F_{Bn} \\ M_{Bn} \\ F_{Cx} \\ F_{Cy} \end{bmatrix} = \begin{bmatrix} 0 \\ 0 \\ \mathcal{M} \\ 0 \\ F \\ -F \cdot c \end{bmatrix}$$

$$\mathbf{A} \quad \mathbf{x} = \mathbf{b}$$

Soustava šesti lineárních algebraických rovnic o šesti neznámých. Řešíme na počítači. Další vlastnosti soustavy určíme z výsledků řešení, případně zpráv o průběhu a ukončení řešení na počítači.

Grafické řešení:

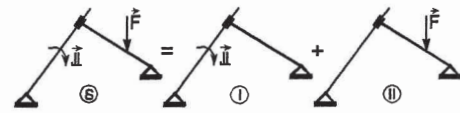
Poznámka ke grafickému řešení této a následujících úloh: Grafické řešení úloh statiky je založeno na využití vět o dvou a třech silách a věty o superpozici v grafické interpretaci (viz [1] str. 142 - 146). Proto každé grafické řešení začínáme úvahou o tom, kterou z uvedených vět můžeme grafické řešení začít. Po získání zkušeností z grafického řešení úloh úvahu rozšíříme na promyšlení strategie grafického řešení (t.j. posloupnosti uvedených vět, vedoucí k promyšlenému postupu řešení viz [1] str.156). Protože tato úloha je jednou z počátečních úloh grafického řešení soustav těles, bude úvaha obsahovat pouze první krok - jak začít ?

Úvaha: Můžeme začít grafické řešení zadané úlohy využitím vět o dvou a o třech silách ? Ne. Čeho dosáhneme použitím věty o superpozici ? Nahrazení dané soustavy dvěma dílčími

soustavami (viz obr. ST4f), u kterých je zatížen vždy pouze jeden člen. Tedy jsou obsaženy mezi variantami úlohy ST1, které měly kromě výjimečných případů uložení pomocí tří posuvných k.d. vždy řešení. Tento postup zřejmě povede k řešení.

d) Zobrazení zadaných veličin pomocí veličin grafických:

$$m_L : 1 \text{ mm} \sim 10 \text{ mm} \quad m_F : 1 \text{ mm} \sim 5 \text{ N}$$



Obr. ST4f

e), f) Nakreslení geometrického obrazce zadaných veličin v daném zobrazení a realizace grafické konstrukce:

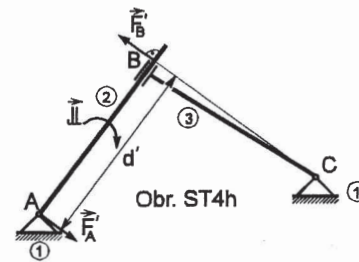
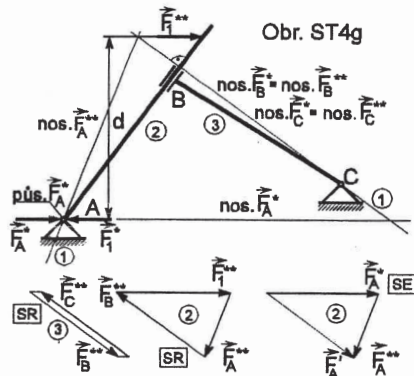
### Grafické řešení soustavy I

α) graficky - superpozicí

β) graficko - početně

$$(\vec{F}'_1, \vec{F}''_1) \sim \vec{M}$$

$$F'_A = F'_B = \frac{M}{d'} \quad F'_C = F'_B$$



Obr. ST4h

$$d=400 \text{ mm zvoleno}; \quad F'_1 = F''_1 = \frac{M}{d} = \frac{40}{0.4} = 100 \text{ N}$$

$$l_{d'} = 37 \text{ mm}; \quad d' = l_{d'} \cdot m_L = 37 \cdot 10 = 370 \text{ mm}$$

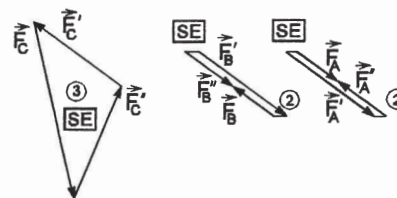
$$F'_A = F'_B = \frac{40}{0.37} = 108.1 \text{ N}$$

$$\text{Ze [SR] členu ③} \Rightarrow \vec{F}'_C = -\vec{F}'_B; \quad F_C = 108.1 \text{ N}$$

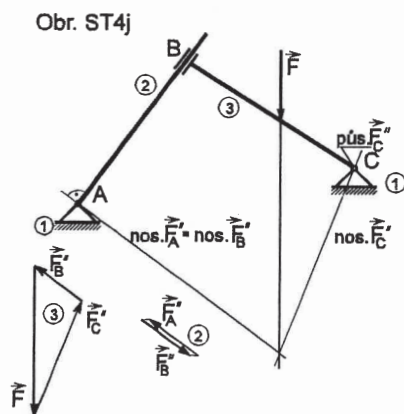
$$\left. \begin{aligned} \vec{F}'_B &= \vec{F}''_B = \vec{0} \\ \vec{F}'_A &= \vec{F}''_A + \vec{F}''_A \\ \vec{F}'_B &= \vec{F}''_B + \vec{F}''_B = \vec{0} + \vec{F}''_B = \vec{F}''_B \\ \vec{F}'_C &= \vec{F}''_C + \vec{F}''_C = \vec{0} + \vec{F}''_C = \vec{F}''_C \end{aligned} \right\}$$

Určení výsledných stykových sil  $\vec{F}'_A, \vec{F}'_B, \vec{F}'_C$

Uvedené relace viz. obr. ST4g.



### Grafické řešení soustavy II



g) Zpětné zobrazení grafických veličin na silové veličiny:

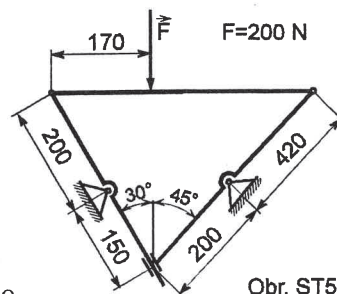
$$l_{F_A} = 10 \text{ mm} \quad F_A = l_{F_A} \cdot m_F = 50 \text{ N}$$

$$l_{F_B} = 10 \text{ mm} \quad F_B = l_{F_B} \cdot m_F = 50 \text{ N}$$

$$l_{F_C} = 10 \text{ mm} \quad F_C = l_{F_C} \cdot m_F = 185 \text{ N}$$

**ST5** Soustava těles podle obrázku má být nepohyblivá, staticky určitá. Po eventuálních úpravách vazeb:

- Sestavte maticovou rovnici pro určení výsledných stykových sil.
- Určete graficky výsledné stykové síly.



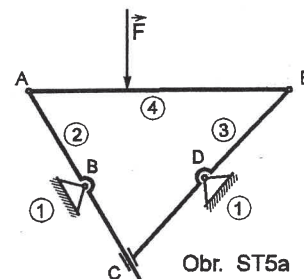
Obr. ST5

Zamyšlení:

Nejdříve musíme udělat kontrolu, zda soustava těles podle obr. ST5 splňuje, či nespĺňuje podmínky zadání.

Rozbor:

- Úloha je zadaná úplně a správně.
- Úloha je zadaná jako rovinná.
- Zvolené označení viz obr. ST5a.
- Klasifikace členů: Soustava neobsahuje degenerovaný člen, protože soustavu těles budeme řešit také graficky, je vhodné již nyní klasifikovat členy z hlediska počtu vazeb a zatížení.



Obr. ST5a

- ① - základní těleso
- ② - ternární nezatížený člen
- ③ - ternární nezatížený člen
- ④ - binární zatížený člen

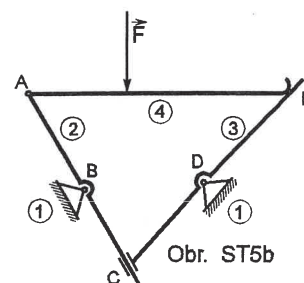
- Klasifikace k.d. - A,B,D,E - rotační k.d.  $\xi_i = 2$   
 C - posuvná k.d.  $\xi_i = 2$   
 B,D - vnější k.d.

(vnější k.d. - vazba soustavy se základním tělesem)

Určení pohyblivosti soustavy těles: Počet členů soustavy  $n = 4$ , počet omezených deformačních parametrů nelze předem odhadnout, proto určíme rozdíl  $i - \eta$ .

$$i - \eta = (n - 1)i_v - \sum \xi_i = (4 - 1) \cdot 3 - (2 \cdot 5) = 9 - 10 = -1 \Rightarrow \eta = -1$$

Soustava je nepohyblivá s jedním omezeným deformačním parametrem. Má-li být soustava nepohyblivá bez omezení deformace, musíme upravit vazby tak, aby odnímały o jeden stupeň volnosti méně. Ke splnění tohoto cíle máme více možností (kolik?). Jednu z možností máme vybrat. Kterou, záleží na dalších okolnostech. U zkoušky tu nejjednodušší z hlediska řešení. Abychom poznali, která je nejjednodušší, bylo by vhodné řešit všechny, protože ne všechny varianty budou z hlediska grafického řešení stejně obtížné. Pro naše řešení upravíme soustavu tak, jak je znázorněno na obr. ST5b. Tato úprava při grafickém řešení nebude dělat potíže.



Obr. ST5b

$$i = (4 - 1) \cdot 3 - (2 \cdot 4 + 1) + 0 = 9 - 9 = 0^\circ$$

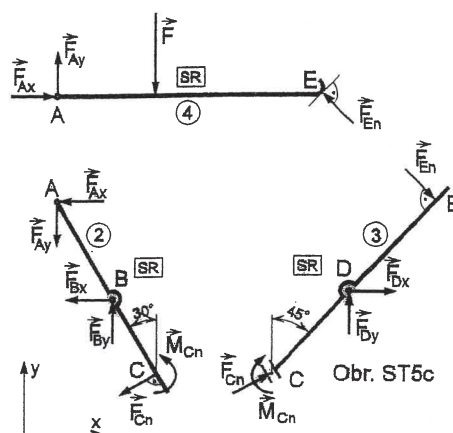
Uvedená soustava těles je nepohyblivá, nepohyblivost je zajištěna vazbami.

b) Uvolnění jednotlivých členů soustavy:

A,B,D - rotační k.d.- neznámé jsou souřadnice stykové výslednice ve směru souřadnicových os. Známe působišť stykových výslednic.

C - oboustranná posuvná k.d. - neznámé jsou souřadnice stykové výslednice a poloha její nositelky. Známe směr nositelky stykové výslednice.

E - podpora - obecná k.d. - neznámou je souřadnice stykové výslednice ve směru nositelky.



c) Statický rozbor:

I. Určení silových soustav  $\pi$ ,  $\pi_R$  a množiny NP:

$$\pi = \{\vec{F}\}; \pi_R = \{\vec{F}_A, \vec{F}_B, \vec{F}_C, \vec{F}_D, \vec{F}_E\}$$

$$NP = \sum NP_i = \{F_{Ax}, F_{Ay}, F_{Bx}, F_{By}, F_{Cn}, M_{Cn}, F_{Dx}, F_{Dy}, F_{En}\} \Rightarrow \mu = 9; \mu_M = 1$$

II. Určení počtu použitelných statických podmínek rovnováhy  $\nu$ :

$$\pi_{\nu_2} = \{\vec{F}_A, \vec{F}_B, \vec{F}_C, \vec{M}_C\} \quad - \text{obecná rovinná} \Rightarrow \nu_2 = 3; \nu_F = 2; \nu_M = 1$$

$$\pi_{\nu_3} = \{\vec{F}_E, \vec{F}_D, \vec{F}_C, \vec{M}_C\} \quad - \text{obecná rovinná} \Rightarrow \nu_3 = 3; \nu_F = 2; \nu_M = 1$$

$$\pi_{\nu_4} = \{\vec{F}_A, \vec{F}_B, \vec{F}_E\} \quad - \text{obecná rovinná} \Rightarrow \nu_4 = 3; \nu_F = 2; \nu_M = 1$$

$$\nu = \sum \nu_i = 3 + 3 + 3 = 9; \nu_F = 6; \nu_M = 3$$

III. Ověření nutné podmínky statické určitosti:

$$\left. \begin{array}{l} \mu = \nu \quad \mu_r + \mu_M \leq \nu_M \\ 9 = 9 \quad 1 + 1 < 3 \end{array} \right\} \begin{array}{l} \text{Obě části nutné podmínky} \\ \text{statické určitosti jsou splněny} \end{array}$$

d) Sestavení statických podmínek rovnováhy:

$$\begin{aligned} \textcircled{2} \quad F_x : & -F_{Ax} - F_{Bx} - F_{Cn} \cos 30^\circ = 0 \\ F_y : & -F_{Ay} + F_{By} - F_{Cn} \sin 30^\circ = 0 \\ M_{zA} : & -F_{Bx} \cdot 0.2 \cos 30^\circ + F_{By} \cdot 0.2 \sin 30^\circ - F_{Cn} \cdot 0.35 + M_{Cn} = 0 \\ \textcircled{3} \quad F_x : & F_{En} \cos 45^\circ + F_{Dx} + F_{Cn} \cos 30^\circ = 0 \\ F_y : & -F_{En} \sin 45^\circ + F_{Dy} + F_{Cn} \sin 30^\circ = 0 \\ M_{zC} : & -F_{En} \cdot 0.62 - F_{Dx} \cdot 0.2 \cos 45^\circ + F_{Dy} \cdot 0.2 \sin 45^\circ - M_{Cn} = 0 \\ \textcircled{4} \quad F_x : & F_{Ax} - F_{En} \sin 45^\circ = 0 \\ F_y : & F_{Ay} + F_{En} \cos 45^\circ = 0 \\ M_{zE} : & F \cdot 0.62 \cos 45^\circ - F_{Ay}(0.62 \cos 45^\circ + 0.17) = 0 \end{aligned}$$

Soustava devíti lineárních algebraických rovnic o devíti neznámých. Řešíme na po-

čítači. Další vlastnosti soustavy určíme z výsledků řešení, případně zpráv o průběhu a ukončení řešení na počítači.

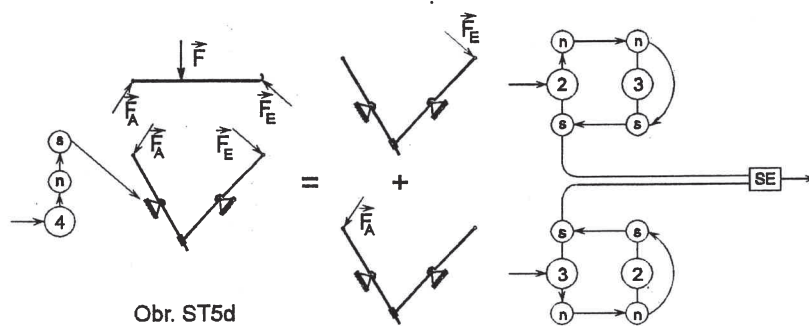
$$\mathbf{Ax} = \mathbf{b}$$

$$\begin{bmatrix} -1 & 0 & -1 & 0 & -\cos 30^\circ & 0 & 0 & 0 & 0 \\ 0 & -1 & 0 & 1 & -\sin 30^\circ & 0 & 0 & 0 & 0 \\ 0 & 0 & r & t & -0.35 & 1 & 0 & 0 & 0 \\ 0 & 0 & 0 & 0 & \cos 30^\circ & 0 & 1 & 0 & \cos 45^\circ \\ 0 & 0 & 0 & 0 & \sin 30^\circ & 0 & 0 & 1 & -\sin 45^\circ \\ 0 & 0 & 0 & 0 & 0 & 0 & u & v & -0.62 \\ 1 & 0 & 0 & 0 & 0 & 0 & 0 & 0 & -\sin 45^\circ \\ 0 & 1 & 0 & 0 & 0 & 0 & 0 & 0 & \cos 45^\circ \\ 0 & -s & 0 & 0 & 0 & 0 & 0 & 0 & 0 \end{bmatrix} \begin{bmatrix} F_{Ax} \\ F_{Ay} \\ F_{Bx} \\ F_{By} \\ F_{Cn} \\ M_{Cn} \\ F_{Dx} \\ F_{Dy} \\ F_{En} \end{bmatrix} = \begin{bmatrix} 0 \\ 0 \\ 0 \\ 0 \\ 0 \\ 0 \\ 0 \\ 0 \\ 0 \\ F^* \end{bmatrix}$$

$$s = (0.62 \cos 45^\circ + 0.17), r = (-0.2 \cos 30^\circ), t = (0.2 \sin 30^\circ), u = (-0.2 \cos 45^\circ), v = (0.2 \sin 45^\circ), F^* = -0.62F \cos 45^\circ$$

#### Grafické řešení:

Úvaha: Obsahuje soustava binární nezatížený člen? Ne. Obsahuje binární zatížený a dva ternární nezatížené členy. Na binárním zatíženém členu známe nositelku jedné stykové síly. Tedy pomocí věty o třech silách určíme úplně všechny síly působící na člen ④. Působení členu ④ můžeme nahradit úplně určeným staticky ekvivalentním silovým působením na zbytek soustavy. Tím vznikne trojčlenná, vně uzavřená soustava těles - viz obr. ST5d. Postup řešení trojčlenné, vně uzavřené soustavy se dvěma členy viz úloha ST1. Postup grafického řešení můžeme schématicky znázornit takto:

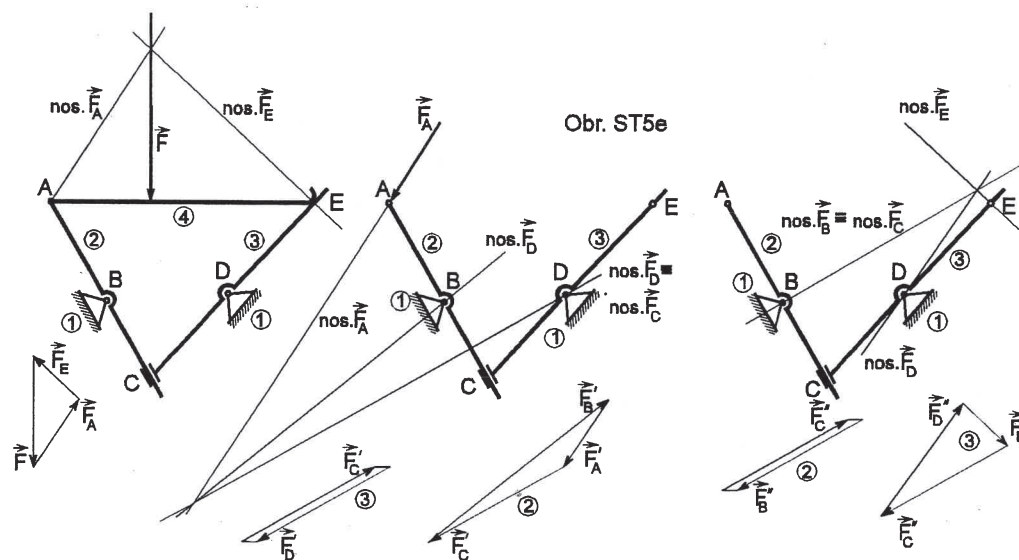


Obr. ST5d

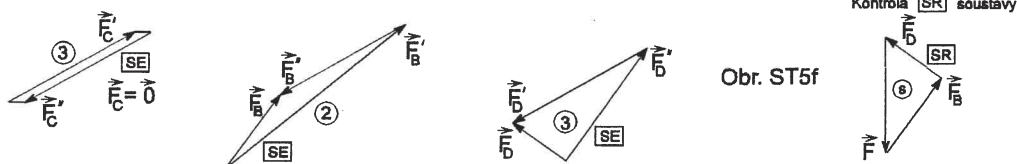
d) Zobrazení zadaných veličin pomocí veličin grafických:

$$m_L : 1mm \sim 10mm; \quad m_F \sim 10N$$

e), f) Nakreslení geometrického obrazce zadaných veličin v daném zobrazení a realizace grafické konstrukce.



Určení výsledných stykových sil  $\vec{F}_B, \vec{F}_C, \vec{F}_D$  :

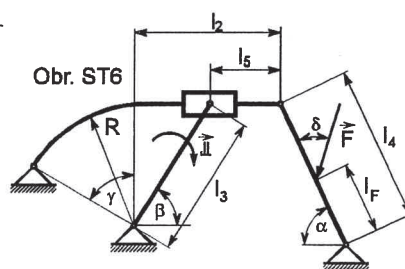


g) Zpětné zobrazení grafických veličin na silové veličiny:

$$\begin{aligned}
 l_{F_A} &= 15 \text{ mm} & F_A &= l_{F_A} \cdot m_F = 15 \cdot 10 = 150 \text{ N} \\
 l_{F_B} &= 15 \text{ mm} & F_B &= l_{F_B} \cdot m_F = 15 \cdot 10 = 150 \text{ N} \\
 l_{F_C} &= 0 \text{ mm} & F_C &= 0 \text{ N} \\
 l_{F_D} &= 11 \text{ mm} & F_D &= l_{F_D} \cdot m_F = 11 \cdot 10 = 110 \text{ N} \\
 l_{F_E} &= 11 \text{ mm} & F_E &= l_{F_E} \cdot m_F = 11 \cdot 10 = 110 \text{ N}
 \end{aligned}$$

**ST6** Soustava těles podle obrázku ST6 má být nepohyblivá, staticky určitá. Po případných úpravách vazeb:

- Sestavte maticovou rovnici pro určení výsledných stykových sil.
- Určete graficky výsledné stykové síly.



Zamyšlení:

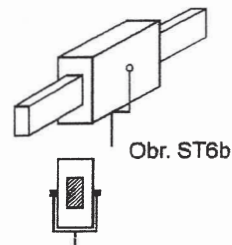
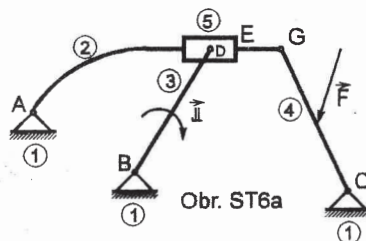
Řešení úlohy vyžaduje v prvním kroku kontrolu pohyblivosti soustavy a v druhém kroku buď statické řešení nebo statickou syntézu. V soustavě těles se poprvé objevuje člen ⑤ (viz obr. ST6a), který je posuvně vázán k členu ② a rotační k.d. k členu ③. Realizaci tohoto členu si můžeme představit z obr. ST6b. Vzhledem k symetrii členu 5 můžeme úlohu řešit jako rovinnou.

Rozbor:

- Úloha je zadána obecně, zadání je úplné a správné.

- b) Úloha je zadána jako rovinná.  
 c) Zvolené označení viz obr. ST6a.  
 d) Klasifikace členů. Soustava těles neobsahuje degenerovaný člen.

- ① - základní těleso  
 ② - ternární nezatížený  
 ③ - binární zatížený  
 ④ - binární zatížený  
 ⑤ - binární nezatížený



- e) Klasifikace k.d.: A, B, C, D, G - rotační k.d.  $\xi_i = 2$   
 E - posuvná k.d.  $\xi_i = 2$   
 A, B, C - vnější k.d. - vazby soustavy se základním tělesem

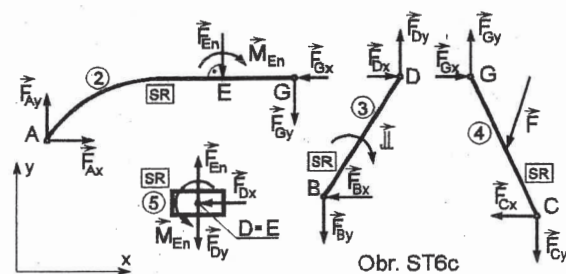
- f) Určení pohyblivosti soustavy těles: Počet členů soustavy  $n = 5$ , počet omezených deformačních parametrů  $\eta$ . Počet stupňů volnosti soustavy:

$$i = (n - 1)i_v - \sum \xi_i + \eta = 4 \cdot 3 - (2 \cdot 5 + 2 \cdot 1) + 0 = 12 - 12 = 0^\circ$$

Soustava je nepohyblivá. Nepohyblivost je zajištěna vazbami. Soustava splňuje podmínku zadání, proto druhým krokem řešení úlohy je statické řešení zadané soustavy těles.

#### Řešení:

- b) Uvolnění jednotlivých členů soustavy. K.d., které se v této úloze vyskytují, jsme uvolňovali a jejich uvolnění popsali v předchozích úlohách. Proto popíšeme pouze uvolnění členu ⑤, který se vyskytuje poprvé. Člen ⑤ je vázán se



členem ② posuvnou k.d., jejíž uvolnění je popsáno v úloze TE3 a se členem ③ rotační k.d. Ve vztažném bodě  $E \equiv D$  (D je působiště výsledné stykové síly  $\vec{F}_D$ ) vyjádříme staticky ekvivalentní působení stykových sil posuvné k.d. silovou výslednicí  $\vec{F}_{En}$  a momentovou výslednicí  $\vec{M}_{En}$ .

- c) Statický rozbor:

- I. Určení silových soustav  $\pi$ ,  $\pi_R$  a množiny NP:

$$\pi = \{\vec{F}, \vec{M}\} \quad \pi_R = \{\vec{F}_A, \vec{F}_B, \vec{F}_C, \vec{F}_D, \vec{F}_E, \vec{M}_E, \vec{F}_G\}$$

$$NP = \sum NP_i = \{F_{Ax}, F_{Ay}, F_{Bx}, F_{By}, F_{Cx}, F_{Cy}, F_{Dx}, F_{Dy}, F_{En}, M_{En}, F_{Gx}, F_{Gy}\}$$

tedy  $\mu = 12$ ;  $\mu = 1$

- II Určení počtu použitelných podmínek statické rovnováhy  $\nu$ :

silové soustavy  $\pi_{\nu_2}, \pi_{\nu_3}, \pi_{\nu_4}, \pi_{\nu_5}$  - jsou obecné rovinné  $\Rightarrow$

$$\nu_i = 3 \text{ a v základním tvaru } \nu_{F_i} = 2; \nu_{M_i} = 1$$

$$\nu = \sum \nu_i = 4 \cdot 3 = 12; \quad \nu_F = 8; \quad \nu_M = 4$$

III. Ověření nutné podmínky statické určitosti:

$$\left. \begin{array}{l} \mu = \nu \\ 12 = 12 \end{array} \right\} \begin{array}{l} \mu_r + \mu_M \leq \nu_M \\ 1 + 0 < 4 \end{array} \left. \vphantom{\begin{array}{l} \mu = \nu \\ 12 = 12 \end{array}} \right\} \begin{array}{l} \text{Obě části nutné podmínky} \\ \text{statické určitosti jsou splněny} \end{array}$$

Výpočtové řešení:

d) Sestavení statických podmínek rovnováhy:

$$\begin{array}{ll} \textcircled{2} & \begin{array}{l} F_x: F_{Ax} - F_{Gx} = 0 \\ F_y: F_{Ay} - F_{En} - F_{Gy} = 0 \\ M_{zG}: F_{En}l_5 + F_{Ax}R(1 - \cos \gamma) - \\ - F_{Ay}(l_2 + R \sin \gamma) - M_{En} = 0 \end{array} & \textcircled{3} & \begin{array}{l} F_x: -F_{Bx} + F_{Dx} = 0 \\ F_y: F_{Dy} - F_{By} = 0 \\ M_{zB}: -\mathcal{M} - F_{Dx}l_3 \sin \beta + \\ F_{Dy}l_3 \cos \beta = 0 \end{array} \\ \textcircled{4} & \begin{array}{l} F_x: +F_{Gx} - F_{Cx} = 0 \\ F_y: F_{Gy} - F_{Cy} = 0 \\ M_{zC}: -F_{Gx}l_4 \sin \alpha - F_{Gy}l_4 \cos \alpha + \\ F \sin \delta l_F = 0 \end{array} & \textcircled{5} & \begin{array}{l} F_x: F_{Dx} = 0 \\ F_y: F_{En} - F_{Dy} = 0 \\ M_{zE}: M_{En} = 0 \end{array} \end{array}$$

Maticový zápis:

$$\begin{bmatrix} 1 & 0 & 0 & 0 & 0 & 0 & 0 & 0 & 0 & 0 & -1 & 0 \\ 0 & 1 & 0 & 0 & 0 & 0 & 0 & 0 & -1 & 0 & 0 & -1 \\ r & s & 0 & 0 & 0 & 0 & 0 & 0 & l_5 & -1 & 0 & 0 \\ 0 & 0 & -1 & 0 & 0 & 0 & 1 & 0 & 0 & 0 & 0 & 0 \\ 0 & 0 & 0 & -1 & 0 & 0 & 0 & 1 & 0 & 0 & 0 & 0 \\ 0 & 0 & 0 & 0 & 0 & 0 & t & u & 0 & 0 & 0 & 0 \\ 0 & 0 & 0 & 0 & -1 & 0 & 0 & 0 & 0 & 0 & 1 & 0 \\ 0 & 0 & 0 & 0 & 0 & -1 & 0 & 0 & 0 & 0 & 0 & 1 \\ 0 & 0 & 0 & 0 & 0 & 0 & 0 & 0 & 0 & 0 & v & z \\ 0 & 0 & 0 & 0 & 0 & 0 & 1 & 0 & 0 & 0 & 0 & 0 \\ 0 & 0 & 0 & 0 & 0 & 0 & 0 & -1 & 1 & 0 & 0 & 0 \\ 0 & 0 & 0 & 0 & 0 & 0 & 0 & 0 & 0 & 1 & 0 & 0 \end{bmatrix} \begin{bmatrix} F_{Ax} \\ F_{Ay} \\ F_{Bx} \\ F_{By} \\ F_{Cx} \\ F_{Cy} \\ F_{Dx} \\ F_{Dy} \\ F_E \\ M_E \\ F_{Gx} \\ F_{Gy} \end{bmatrix} \begin{bmatrix} 0 \\ 0 \\ 0 \\ 0 \\ 0 \\ \mathcal{M} \\ 0 \\ 0 \\ -F \sin \delta l_F \\ 0 \\ 0 \\ 0 \end{bmatrix}$$

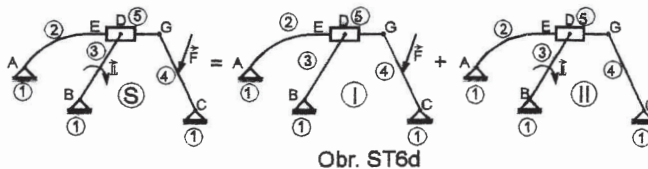
$$r = R(1 - \cos \gamma); \quad s = l_2 + R \sin \gamma; \quad t = l_3 \sin \beta; \quad u = l_3 \cos \beta; \quad v = -l_4 \sin \alpha; \quad z = -l_4 \cos \alpha$$

$$\mathbf{Ax} = \mathbf{b}$$

Grafické řešení:

Úvaha: U soustavy podle obrázku jsou zatíženy členy  $\textcircled{3}$  a  $\textcircled{4}$ . Na základě věty o superpozici nahradíme danou soustavu dvěma dílčími soustavami těles (viz obr. ST6d) se zatíženým jedním členem.

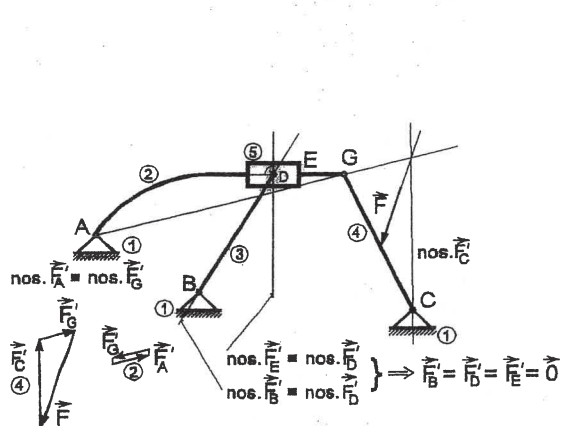
Vzhledem ke zkušenostem, které jsme při grafickém řešení soustav těles již získali je postup řešení soustav I. a II. zřejmý.



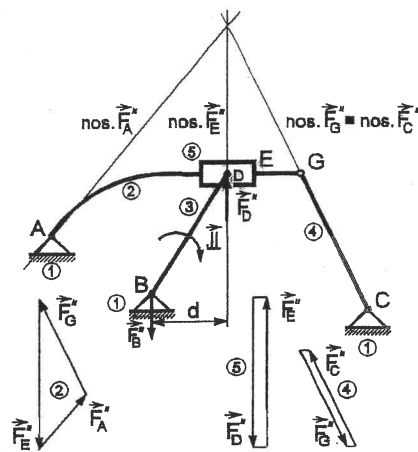
Poznámka:

U soustavy I. jsou členy ③ a ⑤ binární nezátížené  $\Rightarrow$  můžeme určit nositelky ([1] str. 156). Z polohy nositelek a věty o dvou silách  $\Rightarrow$  statická rovnováha je možná tedy, budou-li stykové síly  $\vec{F}_B = \vec{F}_D = \vec{F}_E = \vec{0} \Rightarrow$  členy ③ a ⑤ nejsou funkční  $\Rightarrow$  na člen ② působí pouze  $\vec{F}_A$  a  $\vec{F}_G$ .

Úloha je zadána obecně, proto grafické řešení pouze načrtne:

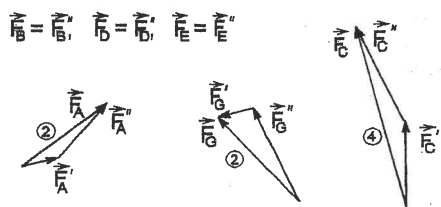


Obr. ST6e

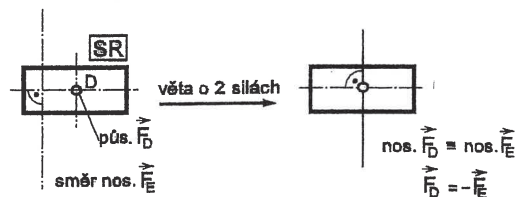


Určení výsledných stykových síl

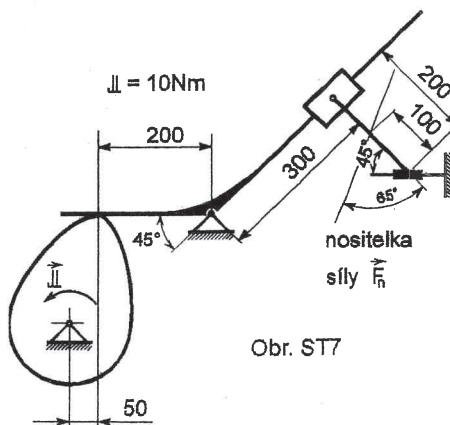
Poznámka - uvolnění členu ⑤



Obr. ST6f



**ST7** Při řešení problému byla navržena soustava, která je znázorněna na obr. ST7, přičemž se požaduje, aby byla mechanismem s jedním stupněm volnosti. Proveďte kontrolu pohyblivosti soustavy a určete souřadnici síly na dané nositelce tak, aby soustava byla v dané poloze ve statické rovnováze. Úlohu řešte výpočtovým a grafickým způsobem.



Obr. ST7

Zamyšlení:

V prvním kroku řešení zkontrolujeme zadání, zda soustava vyhovuje podmínkám zadání a v druhém kroku provedeme řešení statické rovnováhy.



$$\begin{aligned} \textcircled{4} \quad F_x: & F_{Ex} + F_{Dn} \cos 45^\circ = 0 \\ & F_y: F_{Ey} - F_{Dn} \sin 45^\circ = 0 \\ & M_{zE}: M_{Dn} = 0 \end{aligned}$$

$$\begin{aligned} \textcircled{5} \quad F_x: & -F_{Ex} + F_n \cos 70^\circ = 0 \\ & F_y: -F_{Ey} - F_{Gn} + F_n \sin 70^\circ = 0 \\ & M_{zE}: F_n \sin 70^\circ \cdot 0.1 \cos 45^\circ + \\ & + F_n \cos 70^\circ \cdot 0.1 \sin 45^\circ - \\ & - F_{Gn} \cdot 0.2 \cos 45^\circ + M_{Gn} = 0 \end{aligned}$$

Maticový zápis:

$$\begin{bmatrix} -1 & 0 & 0 & 0 & 0 & 0 & 0 & 0 & 0 & 0 & 0 & 0 \\ 0 & -1 & -1 & 0 & 0 & 0 & 0 & 0 & 0 & 0 & 0 & 0 \\ 0 & 0 & -0.05 & 0 & 0 & 0 & 0 & 0 & 0 & 0 & 0 & 0 \\ 0 & 0 & 0 & 1 & 0 & -\cos 45^\circ & 0 & 0 & 0 & 0 & 0 & 0 \\ 0 & 0 & 1 & 0 & 1 & \sin 45^\circ & 0 & 0 & 0 & 0 & 0 & 0 \\ 0 & 0 & -0.2 & 0 & 0 & 0.3 & -1 & 0 & 0 & 0 & 0 & 0 \\ 0 & 0 & 0 & 0 & 0 & \cos 45^\circ & 0 & 1 & 0 & 0 & 0 & 0 \\ 0 & 0 & 0 & 0 & 0 & -\sin 45^\circ & 0 & 0 & 1 & 0 & 0 & 0 \\ 0 & 0 & 0 & 0 & 0 & 0 & 1 & 0 & 0 & 0 & 0 & 0 \\ 0 & 0 & 0 & 0 & 0 & 0 & 0 & -1 & 0 & 0 & 0 & \cos 70^\circ \\ 0 & 0 & 0 & 0 & 0 & 0 & 0 & 0 & -1 & -1 & 0 & \sin 70^\circ \\ 0 & 0 & 0 & 0 & 0 & 0 & 0 & 0 & 0 & b & 1 & a \end{bmatrix} \begin{bmatrix} F_{Ax} \\ F_{Ay} \\ F_{Bn} \\ F_{Cx} \\ F_{Cy} \\ F_{Dn} \\ M_{Dn} \\ F_{Ex} \\ F_{Ey} \\ F_{Gn} \\ M_{Gn} \\ F_n \end{bmatrix} = \begin{bmatrix} 0 \\ 0 \\ -M \\ 0 \\ 0 \\ 0 \\ 0 \\ 0 \\ 0 \\ 0 \\ 0 \\ 0 \end{bmatrix}$$

$$a = \sin 70^\circ \cdot 0.1 \cos 45^\circ + \cos 70^\circ \cdot 0.1 \sin 45^\circ; \quad b = 0.2 \cos 45^\circ$$

$$\mathbf{Ax} = \mathbf{b}$$

Grafické řešení:

Úvaha: Člen ② je binární zatížený a známe nositelku stykové síly  $\vec{F}_B$ . Z podmínky SR na členu ②  $\Rightarrow$  člen ② je ve statické rovnováze, jestliže síly  $\vec{F}_B, \vec{F}_A$  tvoří silovou dvojici, pro kterou platí  $\vec{M}_d = -\vec{M}$ . Odtud určíme  $\vec{F}_B$  a  $\vec{F}_A$ .

d) Zobrazení zadaných veličin pomocí geometrických veličin:

$$m_L: 1 \text{ mm} \sim 10 \text{ mm} \quad m_F: 1 \text{ mm} \sim 10 \text{ N}$$

e), f) Nakreslení geometrického obrazce zadaných veličin v daném zobrazení a realizace grafické konstrukce. Viz obr. ST7c.

g) Zpětné zobrazení grafických veličin na silové veličiny:

$$l_{F_C} = 30 \text{ mm}$$

$$F_C = l_{F_C} \cdot m_F = 30 \cdot 10 = 300 \text{ N}$$

$$l_{F_D} = 125 \text{ mm}$$

$$F_D = l_{F_D} \cdot m_F = 1250 \text{ N}$$

$$l_{F_E} = 125 \text{ mm}$$

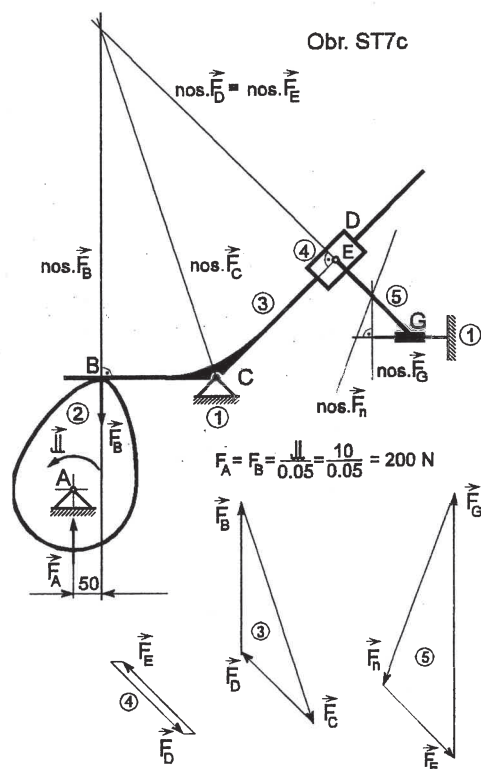
$$F_E = l_{F_E} \cdot m_F = 1250 \text{ N}$$

$$l_{F_G} = 40 \text{ mm}$$

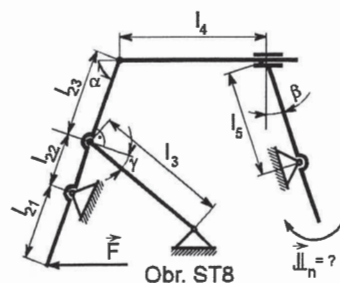
$$F_G = l_{F_G} \cdot m_F = 400 \text{ N}$$

$$l_F = 33 \text{ mm}$$

$$F = l_F \cdot m_F = 330 \text{ N}$$



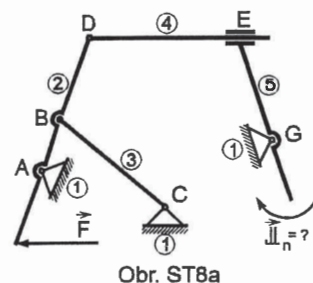
**ST8** Na obrázku ST8 je schématicky znázorněna nepohyblivá soustava těles. Požadujeme, aby pouhou úpravou vazeb při zachování počtu těles vznikl z této soustavy mechanismus s jedním stupněm volnosti. Statická rovnováha mechanismu je zajištěna silovou dvojicí působící na člen ⑤.



- 1) Zkontrolujte pohyblivost původní soustavy těles a analyzujte a schématicky načrtněte všechny možné úpravy soustavy těles.
- 2) Načrtněte grafické řešení všech úprav, které splňují požadavky zadání.
- 3) Sestavte maticovou rovnici pro určení výsledných stykových sil a souřadnice momentu silové dvojice pro jednu z možných úprav soustavy těles.

Rozbor:

- a) Zadání je z hlediska formulované úlohy úplné a správné.
- b) Úloha je zadána jako rovinná.
- c) Zvolené označení viz obr. ST8a.
- d) Klasifikace k.d. A,B,C,D,G - r.k.d.  $\xi_i = 2$   
E - p.k.d.  $\xi_i = 2$



Určení pohyblivosti soustavy těles:

Počet členů soustavy  $n = 5$ , počet omezených deformačních parametrů  $\eta = 0$ , počet stupňů volnosti soustavy:

$$i = (n - 1)i_v - \sum \xi_i + \eta = 4 \cdot 3 - (2 \cdot 6) + 0 = 12 - 12 = 0^\circ$$

Soustava je nepohyblivá. V zadání je požadováno, aby pouhou úpravou vazeb vznikl z této soustavy mechanismus s jedním stupněm volnosti. Splnění požadavku dosáhneme nahrazením jedné vazby posuvné nebo rotační obecnou k.d. Soustava obsahuje pět vazeb rotačních a jednu oboustrannou posuvnou vazbu. Máme tedy více možností, jak danou úpravu provést. Soustavy, které vzniknou úpravou jednotlivých vhodných vazeb, budeme nyní analyzovat.

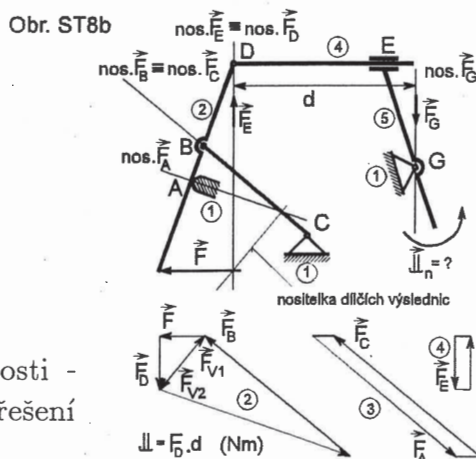
Úprava 1.: (Obr. ST8b)

- Rotační k.d. A nahradíme podporou.  
 Klasifikace k.d. B,C,D,G - r.k.d.  $\xi_i = 2$   
 E - p.k.d.  $\xi_i = 2$   
 A - o.k.d.  $\xi_i = 1$

Určení pohyblivosti soustavy těles:

$n = 5, \eta = 0;$   
 $i = 4 \cdot 3 - (2 \cdot 4 + 2 \cdot 1 + 1 \cdot 1) + 0 = 1^\circ$

Soustava je mechanismem s jedním stupněm volnosti - splňuje podmínky zadání. Náčrt početně-grafického řešení soustavy viz obr. ST8b.



Úprava 2: (Obr. ST8c)

Rotační k.d. B nahradíme podporou - tato úprava z kinematického a statického hlediska je ekvivalentní s nahrazením r.k.d. C podporou.

Klasifikace k.d. A,C,D,G - r.k.d.  $\xi_i = 2$

E - p.k.d.  $\xi_i = 2$

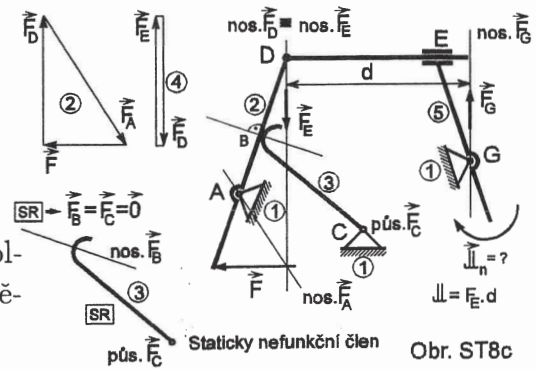
B - o.k.d.  $\xi_i = 1$

Určení pohyblivosti soustavy těles:

$$n = 5; \eta = 0;$$

$$i = 4 \cdot 3 - (2 \cdot 4 + 2 \cdot 1 + 1 \cdot 1) + 0 = 12 - 11 = 1^\circ$$

Soustava je mechanismem s jedním stupněm volnosti - splňuje podmínky zadání. Náčrt početně-grafického řešení soustavy těles viz obr. ST8c.



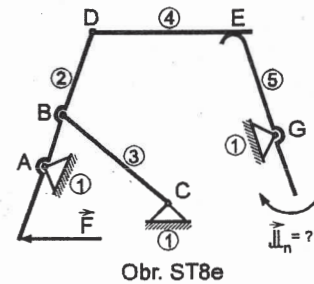
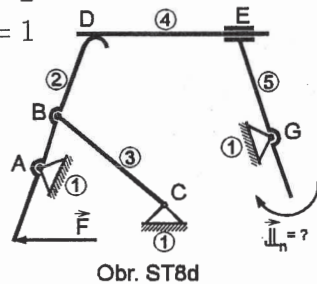
### Úprava 3:

Rotační k.d. D nahradíme podporou viz obr. ST8f.

Klasifikace k.d. A,B,C,G - r.k.d.  $\xi_i = 2$

E - p.k.d.  $\xi_i = 2$

D - o.k.d.  $\xi_i = 1$



Určení pohyblivosti soustav těles:

$$n = 5; \eta = 1$$

$$i = 4 \cdot 3 - (2 \cdot 4 + 2 \cdot 1 + 1 \cdot 1) + 1 = 12 - 11 + 1 = 2^\circ$$

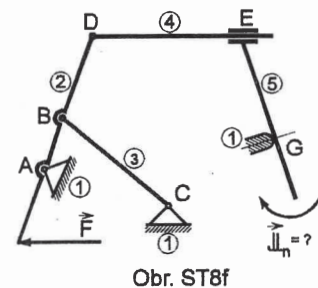
(vazby D,E odebírají ④ složku pohybu ve svislém směru  $\Rightarrow \eta = 1$ ). Soustava se skládá z nepohyblivé podsoustavy (①, ②, ③) a pohyblivé podsoustavy (④, ⑤), přičemž člen ④ se navíc může pohybovat ve vodorovném směru - není splněna podmínka zadání.

### Úprava 4: (Obr ST8g)

Posuvnou k.d. E nahradíme podporou. Protože z hlediska počtu a typu k.d. obsahuje soustava stejné k.d. jako v předchozích úpravách, je počet stupňů volnosti  $i = 1^\circ$ . Upravená soustava opět není mechanismem s jedním stupněm volnosti, protože se skládá z nepohyblivé podsoustavy (①, ②, ③) a ze staticky nefunkčních členů ④ a ⑤.

### Úprava 5: (Obr. ST8f)

Rotační k.d. G nahradíme podporou viz obr. ST8f. Počet stupňů volnosti soustavy těles  $i = 1^\circ$ . Upravená soustava se skládá z nepohyblivé podsoustavy (①, ②, ③) a pohyblivé podsoustavy (④, ⑤, ①). Z podmínky  $\boxed{\text{SR}} \Rightarrow$  stykové síly působící na členy ④, ⑤ a silová dvojice vyjádřená  $\vec{M}$  jsou nulové  $\Rightarrow$  ④, ⑤ nejsou staticky funkční.



Výpočtové řešení - úprava 2 viz obr. ST8c - člen ③ není staticky funkční

b) Uvolnění jednotlivých členů soustavy:

c) Statický rozbor:

I. Určení silových soustav  $\pi, \pi_R$  a množiny NP:

$$\pi = \{\vec{F}\}; \quad \pi_R = \{\vec{F}_A, \vec{F}_D, \vec{F}_E, \vec{M}_E, \vec{F}_G, \vec{M}\}$$

$$NP = \{F_{Ax}, F_{Ay}, F_{Dx}, F_{Dy}, F_{En}, M_{En}, F_{Gx}, F_{Gy}, M_n\}$$

$$\Rightarrow \mu = 9; \mu_F = 7; \mu_M = 2$$

II. Určení počtu použitelných podmínek

statické rovnováhy  $\nu$ ;

$$\pi_{\nu_3}, \pi_{\nu_4}, \pi_{\nu_5} - \text{obecné rovinné} \Rightarrow \nu_i = 3$$

v základním tvaru  $\nu_{i_F} = 2; \nu_{i_M} = 1;$

$$\nu = \sum \nu_i = 9; \nu_F = 6; \nu_M = 3$$

III. Ověření nutné podmínky statické určitosti:

$$\left. \begin{array}{l} \mu = \nu \\ 9 = 9 \end{array} \right\} \begin{array}{l} \mu_r + \mu_M \leq \nu_M \\ 0 + 2 < 3 \end{array} \left. \begin{array}{l} \text{Obě části nutné podmínky} \\ \text{statické určitosti jsou splněny} \end{array} \right\}$$

d) Sestavení statických podmínek rovnováhy:

$$\begin{aligned} \textcircled{2} \quad F_x : & -F + F_{Ax} - F_{Dx} = 0 \\ F_y : & F_{Ay} - F_{Dy} = 0 \\ M_{zA} : & -Fl_{21} \sin \alpha - F_{Dy}l'_2 \cos \alpha + \\ & + F_{Dx}l'_2 \sin \alpha = 0 \end{aligned}$$

$$\begin{aligned} \textcircled{4} \quad F_x : & -F_{Dx} = 0 \\ F_y : & F_{Dy} - F_{En} = 0 \\ M_{zA} : & -F_{En}l_4 + M_{En} = 0 \end{aligned}$$

$$\begin{aligned} \textcircled{5} \quad F_x : & -F_{Gx} = 0 \\ F_y : & F_{En} - F_{Gy} = 0 \\ M_{zA} : & -F_{En}l_5 \sin \beta - M_{En} - M_n = 0 \end{aligned}$$

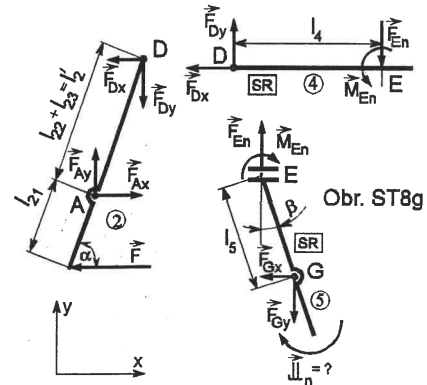
Maticový zápis:

$$\begin{bmatrix} 1 & 0 & -1 & 0 & 0 & 0 & 0 & 0 & 0 & 0 \\ 0 & 1 & 0 & -1 & 0 & 0 & 0 & 0 & 0 & 0 \\ 0 & 0 & l'_2 \sin \alpha & -l'_2 \cos \alpha & 0 & 0 & 0 & 0 & 0 & 0 \\ 0 & 0 & -1 & 0 & 0 & 0 & 0 & 0 & 0 & 0 \\ 0 & 0 & 0 & 1 & -1 & 0 & 0 & 0 & 0 & 0 \\ 0 & 0 & 0 & 0 & l_4 & 1 & 0 & 0 & 0 & 0 \\ 0 & 0 & 0 & 0 & 0 & 0 & -1 & 0 & 0 & 0 \\ 0 & 0 & 0 & 0 & 1 & 0 & 0 & -1 & 0 & 0 \\ 0 & 0 & 0 & 0 & -l_5 \sin \beta & -1 & 0 & 0 & -1 & 0 \end{bmatrix} \begin{bmatrix} F_{Ax} \\ F_{Ay} \\ F_{Dx} \\ F_{Dy} \\ F_{En} \\ M_{En} \\ F_{Gx} \\ F_{Gy} \\ M_n \end{bmatrix} = \begin{bmatrix} F \\ 0 \\ Fl_{21} \sin \alpha \\ 0 \\ 0 \\ 0 \\ 0 \\ 0 \\ 0 \end{bmatrix}$$

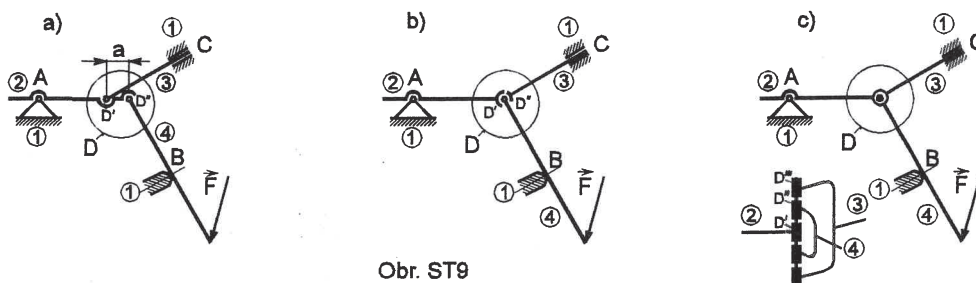
$$\mathbf{Ax} = \mathbf{b}$$

Závěr:

U grafických řešení této úlohy nejsou popsány úvahy. To ale neznamená, že nebyly provedeny. Každý student po zvládnutí předchozích úloh by měl být schopen vlastních úvah.



**ST9** Z hlediska statického a kinematického porovnejte řešení soustav podle obr. a), b), c), které se liší provedením spojení  $\odot D$  členů ②, ③, ④ a vyslovte obecný závěr.



Obr. ST9

Soustava a): Úloha je zadaná jako rovinná.

Klasifikace členů ① - základní těleso

② - ternární nezatížený člen

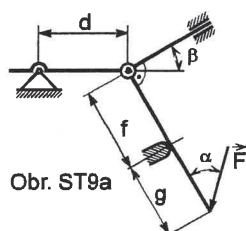
③ - binární nezatížený člen

④ - binární zatížený člen

Klasifikace vazeb  $A, D', D''$  - r.k.d.  $\xi_i = 2$

B - podpora - o.k.d.  $\xi_i = 1$

C - posuvná k.d.  $\xi_i = 2$



Obr. ST9a

Určení pohyblivosti soustavy: Počet členů  $n = 4$ .

$$i = (n - 1)i_v - \sum \xi_i + \eta = 3 \cdot 3 - (2 \cdot 3 + 2 \cdot 1 + 1 \cdot 1) = 0^\circ$$

Ze schématu není zřejmé, že by  $\eta \neq 0$ , tedy  $i = 0^\circ \Rightarrow$  soustava těles je nepohyblivá, nepohyblivost je zajištěna vazbami. Zvláštností tohoto spojení je to, že rozměr  $a$  je podstatně menší, než ostatní délkové rozměry členů. Budeme řešit případ, kdy  $a$  se limitně blíží k 0 ( $\lim a = 0$ ). Uvolnění jednotlivých členů soustavy:

Statický rozbor:

$$\pi = \{\vec{F}\}; \quad \pi_R = \{\vec{F}_A, \vec{F}_B, \vec{F}_C, \vec{M}_C, \vec{F}'_D, \vec{F}''_D\}$$

$$NP = \{F_{Ax}, F_{Ay}, F_{Bn}, F_{Cn}, M_{Cn}, F'_{Dx}, F'_{Dy}, F''_{Dx}, F''_{Dy}\}$$

$$\mu = 9; \quad \mu_F = 8; \quad \mu_M = 1$$

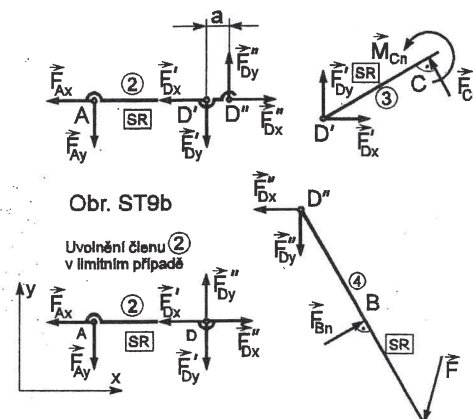
$$\pi_{nu_2}, \pi_{\nu_3}, \pi_{\nu_4} - \text{obecná rovinná} \Rightarrow \nu_i = 3 \text{ v základním tvaru } \nu_{iF} = 2; \quad \nu_{iM} = 1$$

$$\nu = \sum \nu_i = 3 \cdot 3 = 9, \quad \nu_F = 6, \quad \nu_M = 3$$

$$\left. \begin{array}{l} \mu = \nu \\ 9 = 9 \end{array} \right\} \begin{array}{l} \mu_r + \mu_M \leq \nu_M \\ 1 + 0 < 3 \end{array} \left. \begin{array}{l} \\ \end{array} \right\} \begin{array}{l} \text{Obě části nutné podmínky} \\ \text{statické určitosti jsou splněny} \end{array}$$

$$\begin{aligned} \textcircled{2} \quad F_x: & -F_{Ax} - F'_{Dx} + F''_{Dx} = 0 \\ F_y: & -F_{Ay} - F'_{Dy} + F''_{Dy} = 0 \\ M_{zD}: & F_{Ay} \cdot d + F'_{Dy} \cdot a = 0 \\ & F_{Ay} \cdot d = 0 (\lim a = 0) \end{aligned}$$

$$\begin{aligned} \textcircled{3} \quad F_x: & F'_{Dx} - F_{Cn} \sin \beta = 0 \\ F_y: & F'_{Dy} + F_{Cn} \cos \beta = 0 \\ M_{zD'}: & M_{Cn} + F_{Cn} \cdot e = 0 \end{aligned}$$



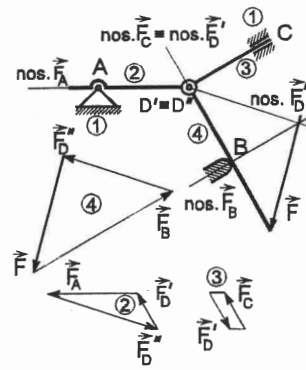
Obr. ST9b

Uvolnění členu ② v limitním případě

$$\begin{aligned} \textcircled{4} \quad F_x &: -F''_{Dx} + F_{Bn} \cos \beta - F \sin(\alpha - \beta) = 0 \\ F_y &: -F''_{Dy} + F_{Bn} \sin \beta - F \cos(\alpha - \beta) = 0 \\ M_{zD'} &: F_{Bn} f - F \sin \alpha (f + g) = 0 \end{aligned}$$

Náčrt grafického řešení v limitním případě:

Poznámka: Člen ② je ternární nezatížený člen, který je vázán třemi r.k.d., přičemž dvě k.d.( $D'$  a  $D''$ ) splývají  $\Rightarrow$  nos.  $\vec{F}_A$  - spojnice A a  $D' \equiv D''$ .

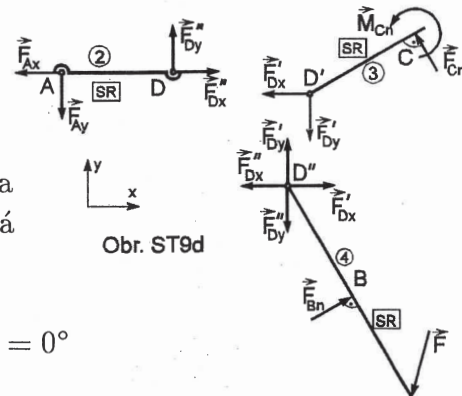


Obr. ST9c

Soustava b: Soustava je zadána jako rovinná.

- Klasifikace členů: ① - základní těleso  
 ② ③ - binární nezatížený člen  
 ④ - binární zatížený člen

- Klasifikace vazeb A, D', D'' - r.k.d.  $\xi_i = 2$   
 B - o.k.d.  $\xi_i = 1$  - podpora  
 C - p.k.d.  $\xi_i = 2$  - posuvná



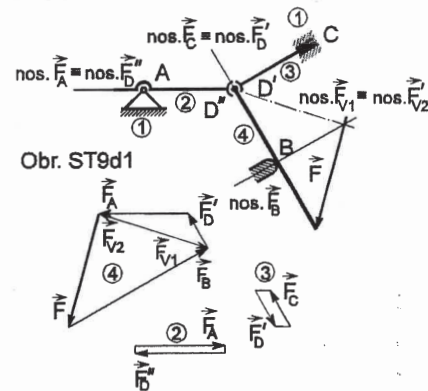
Obr. ST9d

Určení pohyblivosti soustavy: počet členů  $n = 4$ .

$$i = (n - 1)i_v - \sum \xi_i + \eta = 3 \cdot 3 - (2 \cdot 3 + 2 \cdot 1 + 1 \cdot 1) = 0^\circ$$

U obrázku soustavy není zřejmé, že by  $\eta \neq 0$ , tedy  $i = 0^\circ \Rightarrow$  soustava je nepohyblivá. Nepohyblivost je zajištěna vazbami. Uvolnění jednotlivých členů soustavy: Náčrt grafického řešení: Obr. 93d1

Statický rozbor je po formální stránce totožný se statickým rozбором úlohy a). Sestavení statických rovnic a maticový zápis ponecháme studentům pro samostatné procvičení.



Obr. ST9d1

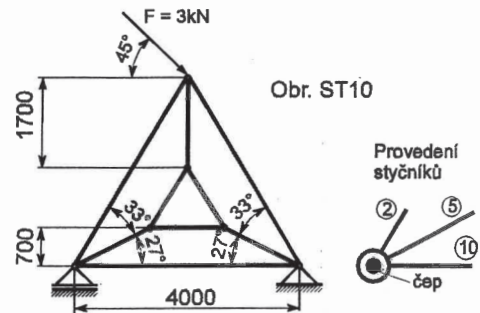
Soustava c: Soustava je zadána jako rovinná.

- Klasifikace členů ① - základní těleso  
 ② ③ - binární nezatížený člen  
 ④ - binární zatížený člen  
 ⑤ - degenerovaný člen

Zamyšlení: Uvolnění jednotlivých členů soustavy: - při uvolnění je respektován axiom o silovém působení mezi tělesy ([1] 5c str. 13). V této úloze se nám poprvé objevuje degenerovaný člen - spojuje dvě a více těles. (viz [1] str. 132). Nositelky výsledných stykových sil, kterými působí tělesa na degenerovaný člen se protínají v jediném bodě, který ze statického hlediska degenerovaný člen reprezentuje. Degenerovanému členu vázanému libovolným, ale určitým počtem r.k.d., vždy zůstává nejméně jeden stupeň volnosti, odpovídající rotaci kolem osy kolmé na rovinu úlohy. Tedy u rovinné úlohy, soustava s jedním degenerovaným členem a nepohyblivě vázanými tělesy bude mít jeden stupeň volnosti, odpovídající rotaci degenerovaného tělesa. Proto u soustav s degenerovanými tělesy budeme stupně volnosti, odpovídající degenerovaným členům, odčítat.



**ST10** Posuďte, zda pro určení vnějších stykových a prutových sil u soustavy podle obrázku můžeme použít postupnou styčnickovou metodu. V případě, že ano, určete posloupnost řešení a prutové síly u prvních dvou styčníků. V případě, že ne, sestavte maticovou rovnici pro určení vnějších stykových a prutových sil obecnou styčnickovou metodou.

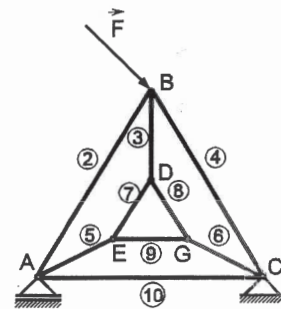


Zamyšlení: Jedná se o rovinnou prutovou soustavu.

K řešení můžeme použít postupnou styčnickovou metodu, podaří-li se nám určit posloupnost styčníků tak, aby při dané posloupnosti řešení obsahovaly pouze dva neznámé silové parametry. U soustavy podle obrázku takovou posloupnost určit nelze, proto musíme použít obecnou styčnickovou metodu.

Rozbor:

- a) Úloha je zadána úplně a správně.
- b) Úloha je zadána jako rovinná.
- c) Volba označení viz obr. ST10a.
- d) Klasifikace členů: ① - základní těleso  
                           ② - ⑩ - pruty  
                           A - G styčnický,  
                           degenerované členy.



e) Klasifikace vazeb:

- a) vnější A - obecná k.d.  $\xi_i = 1$   
                           C - rotační k.d.  $\xi_i = 2$
- b) vnitřní A,B,C,D,E,G - trojnásobné r.k.d.  $\xi_i = 3 \cdot 2$

Určení pohyblivosti:

Počet členů - prutů + základní těleso = 10,  
 styčnicků - degenerovaných členů  $\delta = 6$ , celkem  $n = 16$   
 $i = (n - 1)i_v - \sum \xi_i - \delta + \eta = 15 \cdot 3 - (3 \cdot 6 \cdot 2 + 2 \cdot 1 + 1 \cdot 1) - 6 =$   
 $= 45 - (36 + 3) - 6 = 0^\circ; \quad \eta = 0 \quad \text{viz ST9}$

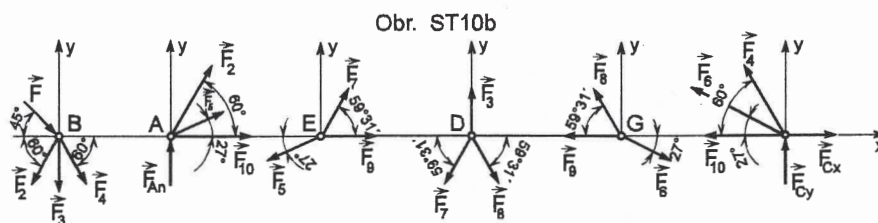
Prutová soustava je nepohyblivá.

Určení statické určitosti:

- $\alpha$ ) celková  $2k = p + \mu_A$  viz [1] str. 140  
 $\mu_A = 2 \cdot 1 + 1 \cdot 1 = 3 \quad p = 9; \quad k = 6$   
 $12 = 9 + 3 + 0 = 12$
- $\beta$ ) vnitřní  $2k - 3 = p; \quad 12 - 3 = 9$

Je splněna nutná podmínka statické určitosti. K řešení použijeme obecnou styčnickovou metodu.

Uvolnění jednotlivých styčnicků:



Sestavení podmínek statické rovnováhy jednotlivých stýčníků a jejich zápis v maticovém tvaru: Obdrželi jsme soustavu lineárních algebraických rovnic, kterou dále budeme řešit na počítači.

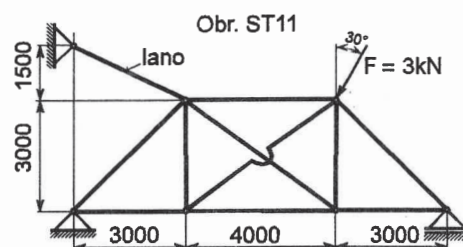
$$\begin{bmatrix}
 0 & 0 & 0 & -b & 0 & b & 0 & 0 & 0 & 0 & 0 & 0 \\
 0 & 0 & 0 & -a & -1 & -a & 0 & 0 & 0 & 0 & 0 & 0 \\
 0 & 0 & 0 & b & 0 & 0 & d & 0 & 0 & 0 & 0 & 1 \\
 1 & 0 & 0 & a & 0 & 0 & c & 0 & 0 & 0 & 0 & 0 \\
 0 & 0 & 0 & 0 & 0 & 0 & -d & 0 & f & 0 & 1 & 0 \\
 0 & 0 & 0 & 0 & 0 & 0 & 0 & -c & e & 0 & 0 & 0 \\
 0 & 0 & 0 & 0 & 0 & 0 & 0 & 0 & -f & f & 0 & 0 \\
 0 & 0 & 0 & 0 & 1 & 0 & 0 & 0 & -e & e & 0 & 0 \\
 0 & 0 & 0 & 0 & 0 & 0 & 0 & d & 0 & -f & -1 & 0 \\
 0 & 0 & 0 & 0 & 0 & 0 & 0 & -c & 0 & e & 0 & 0 \\
 0 & 1 & 0 & 0 & 0 & -b & 0 & -d & 0 & 0 & 0 & -1 \\
 0 & 0 & 1 & 0 & 0 & a & 0 & c & 0 & 0 & 0 & 0
 \end{bmatrix}
 \begin{bmatrix}
 F_{An} \\
 F_{Cx} \\
 F_{Cy} \\
 F_2 \\
 F_3 \\
 F_4 \\
 F_5 \\
 F_6 \\
 F_7 \\
 F_8 \\
 F_9 \\
 F_{10}
 \end{bmatrix}
 =
 \begin{bmatrix}
 -F \cos 45^\circ \\
 F \sin 45^\circ \\
 0 \\
 0 \\
 0 \\
 0 \\
 0 \\
 0 \\
 0 \\
 0 \\
 0 \\
 0
 \end{bmatrix}$$

$$a = \sin 60^\circ; b = \cos 60^\circ; c = \sin 27^\circ; d = \cos 27^\circ; e = \sin 59^\circ 31'; f = \cos 59^\circ 31'$$

$$\mathbf{Ax} = \mathbf{b}$$

**ST11** Prutová soustava podle obrázku má být vnitřně i celkově staticky určitá. Po eventuálních úpravách vazeb, jež se mohou týkat

- úpravy vnějších vazeb
  - přidáním nebo vynecháním prutů
- určete pro danou soustavu, případně pro konkrétní úpravu soustavy stýčnickovou metodou stýkové a prutové síly, máte-li k dispozici kalkulačku.

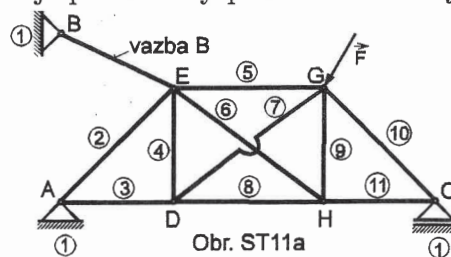


Rozbor:

- Úloha je zadaná úplně a správně. Soustava splňuje požadavky prutové soustavy.
- Úloha je zadaná jako rovinná.
- Volba označení viz obr. ST11a.

Klasifikace - vnějších vazeb:

- A – r.k.d. –  $\xi_i = 2$   
 B – o.k.d. –  $\xi_i = 1$  vazba lanem  
 C – o.k.d. –  $\xi_i = 1$



- vnitřních vazeb

$A, C$  - r.k.d. -  $\xi_i = 2 \cdot 2$  dvojnásobná  
 $D, E, G, H$  - r.k.d. -  $\xi_i = 4 \cdot 2$  čtyřnásobná

Určení pohyblivosti:

Počet členů - prutů + základní těleso = 11, styčníků - degenerovaných členů 6  
 $\delta = 6, n = 17$   
 $i = (n - 1)i_v - \sum \xi_i - \delta + \eta = 16 \cdot 3 - (4 \cdot 4 \cdot 2 + 2 \cdot 2 \cdot 2 + 2 \cdot 1 + 1 \cdot 2) - 6 =$   
 $= 48 - 44 - 6 = -2 \Rightarrow$  dva omezené deformační parametry.

Určení statické určitosti:

$\alpha)$  celková  $2k = p + \mu_A$  - počet prutů  $p = n - 1, 2 \cdot 6 = 10 + (2 \cdot 1 + 1 \cdot 2) \Rightarrow$   
 $12 \neq 14 \Rightarrow$  staticky neurčitá  $\Rightarrow$  úpravy soustavy.  
 $\beta)$  vnitřní  $2k - 3 = p; 12 - 3 = 9; 9 \neq 10 \Rightarrow 1 \times$  vnitřně staticky neurčitá.

Soustava je jedenkrát vnitřně a dvakrát celkově staticky neurčitá. Z možných úprav zvolíme tu, která umožňuje použití postupné styčnickové metody vzhledem k výpočtovým prostředkům (kalkulačka).

Určení pohyblivosti:

$n = 10 + 6 \quad \delta = 6$   
 $i = (n - 1)i_v - \sum \xi_i - \delta =$   
 $15 \cdot 3 - (18 \cdot 2 + 2 \cdot 1 + 1) - 6 = 45 - 39 - 6 = 0^\circ \Rightarrow$   
 $\Rightarrow$  soustava je nepohyblivá.

Určení statické určitosti:

$\alpha)$  celková  $2k = p + \mu_A + \mu_A^N; 2 \cdot 6 = 9 + 3 \Rightarrow 12 = 12$   
 $\beta)$  vnitřní  $2k - 3 = p; 12 - 3 = 9 \Rightarrow 9 = 9$

Je splněna nutná podmínka statické určitosti (celková, vnitřní, tedy i vnější).

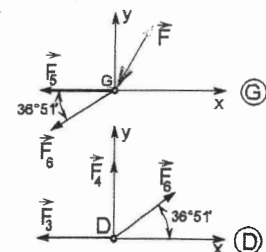
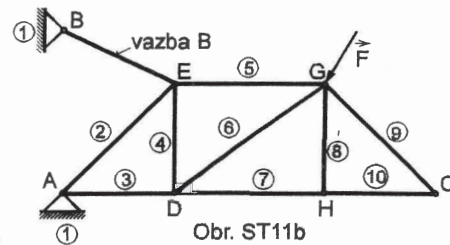
Postup řešení:

Postupná styčnicková metoda s následující posloupností řešení styčníků C, H, G, D, E, A. Uvolníme styčnick C (bez znázornění). Z podmínky statické rovnováhy  $\Rightarrow \vec{F}_9 = \vec{F}_{10} = \vec{0}$ .

Dále uvolníme styčnick H  $\Rightarrow \vec{F}_8 = \vec{F}_7 = \vec{0}$ . Pruty s 0 prutovou silou jsme schopni v některých případech určit přímo. V řešení pokračujeme uvoněním styčníků G, D, E, A.

Ⓒ  $F_x : -F \sin 30^\circ - F_5 - F_6 \cos 36^\circ 51' = 0 \dots F_5 = 1.96 \text{ kN}$   
 $F_y : -F \cos 30^\circ - F_6 \sin 36^\circ 51' = 0 \Rightarrow F_6 = -4.33 \text{ kN}$

Ⓓ  $F_x : -F_3 + F_6 \cos 36^\circ 51' = 0 \Rightarrow F_3 = -3.46 \text{ kN}$   
 $F_y : F_4 + F_6 \sin 36^\circ 51' = 0 \Rightarrow F_4 = 2.6 \text{ kN}$

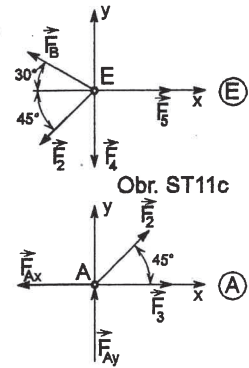


$$\textcircled{E} \quad F_x : F_5 - F_8 \cos 30^\circ - F_2 \cos 45^\circ = 0$$

$$F_y : F_B \sin 30^\circ - F_2 \sin 45^\circ - F_4 = 0$$

$$\textcircled{A} \quad F_x : -F_{Ax} + F_2 \cos 45^\circ + F_3 = 0 \Rightarrow F_{Ax} = -4.39 \text{ kN}$$

$$F_y : F_{Ay} + F_2 \sin 45^\circ = 0 \Rightarrow F_{Ay} = 0.93 \text{ kN}$$



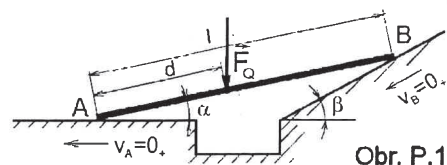
Souřadnice vnějších stykových a prutových sil jsou:

$$F_{Ax} = -4.39 \text{ kN}, \quad F_{Ay} = 0.93 \text{ kN}, \quad F_B = 3.34 \text{ kN}, \quad F_2 = -1.32 \text{ kN}, \quad F_3 = -3.46 \text{ kN},$$

$$F_n = 2.6 \text{ kN}, \quad F_5 = 1.96 \text{ kN}, \quad F_6 = -4.33 \text{ kN}, \quad F_7 = F_8 = F_9 = F_{10} = 0$$

## PASÍVNÍ VAZBY NNTP

**P.1** Po prkně přemostujícím odpadní žlab pomalu vystupuje muž (Obr. P.1). Na základě výpočtu predikujte, zda se mu podaří přejít bezpečně na druhou stranu. V případě že ne, určete jeho polohu  $d$  v okamžiku, kdy nastane nekontrolovaný pohyb prkna. Dáno: délka prkna  $l = 5000$  mm, úhly  $\alpha = 20^\circ$  a  $\beta = 30^\circ$ , tíha  $F_Q = 800$  N, součinitele smykového tření (adheze)  $f_A = f_B = 0,4$ .



Obr. P.1

- *Rozbor zadání:*

Zadání je úplné a správné, cíl výpočtového řešení je jasně formulován. Problém lze modelovat a řešit jako rovinný.

- *Možné pohybové stavy tělesa:*

Z praktické zkušenosti je zřejmé, že těleso je uloženo pohyblivě. V klidu setrvá pokud nebude překonána hranice jeho klidové stability, po jejím překonání nastává pohyb. Předpokládaný (a pravděpodobný) charakter pohybu je vyznačen na obrázku Obr. P.1.

- *Specifikace stykových vazeb tělesa:*

Stykové vazby A, B typu NNTP jsou podpory. Z hlediska omezení složek pohybu tělesa je podpoře přiřazena kinematická dvojice obecná – k.d.o. Funkčnost podpory je podmíněna tlakovostí stykových sil, tahové síly podpora není schopna realizovat. Nefunkční podpora pohyb tělesa neomezuje. V závislosti na silových podmínkách v dané podpoře a na uložení tělesa může ve funkční podpoře nastat klid, smýkání nebo valení. Podle charakteru realizovaného relativního pohybu podpora omezuje odpovídající počet nezávislých pohybových parametrů – stupňů volnosti (za klidu  $\zeta = 3$ , při valení  $\zeta = 2$ , při smýkání  $\zeta = 1$ ). Ze znázorněného uložení tělesa je zřejmé, že při pohybu tělesa nastane v podporách smýkání, přičemž každá z nich odebere  $\zeta_i = 1$  stupňů volnosti.

- *Kontrola pohyblivosti uložení tělesa:*

Pohyblivost tělesa určíme ze vztahu  $i = i_v - \left( \sum_{i=1}^2 \zeta_i - \eta \right) = 3 - (1 + 1 - 0) = 1$

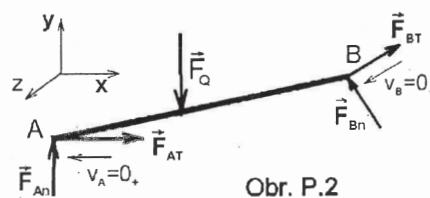
Těleso je uloženo pohyblivě, stykové vazby nezajišťují jeho statickou rovnováhu. Počet omezených charakteristik deformace  $\eta = 0$  je zřejmý z charakteru uložení – těleso se může volně deformovat. Jedná se tedy o normální stav uložení.

*Poznámka:* Pokud není překonána hranice klidové stability tělesa, odebrá každá styková vazba NNTP stejný počet stupňů volnosti jako vazba pevná. Pro zajištění klidového stavu (souvisí s pohybem tělesa jako celku) pod hranicí klidové stability tedy postačuje právě jedna vazba. Další funkční vazby již způsobují omezení druhé složky mechanického pohybu t.j. deformace tělesa. V daném případě jsou za klidu omezeny tři deformační parametry ( $\eta = 3$ ). Protože deformační charakteristiky ve staticce nejsou určovány (je v ní formulován model tuhého tělesa s nepodstatnou deformací), není taková úloha ve staticce řešitelná. Pro řešení problémů jsou ve staticce k dispozici pouze použitelné statické podmínky. Určování deformačních charakteristik těles a popis omezení parametrů deformace deformačními podmínkami bude předmětem pružnosti a pevnosti.

Po překonání hranice klidové stability nastane pohyb, který v daném případě není kontrolován – a jeho rychlost roste. Pro řešení takového stavu nejsou statické podmínky použitelné (jsou formulovány pro rovnoměrný pohyb  $\frac{dv}{dt} = 0$ ). Při statickém řešení se musíme omezit na stav, kdy rychlost  $v_{0+} = 0$  i zrychlení  $\frac{dv_{0+}}{dt} = 0$  jsou ještě zanedbatelně malé, t.j. na stav na hranici klidu a pohybu. Určování parametrů pohybu tělesa v závislosti na silovém působení bude předmětem dynamiky.

- Uvolnění tělesa s vyznačením relativního pohybu v uvolněných stykových vazbách, volba vhodného souřadnicového systému:

Při uvolnění tělesa (Obr. P.2) je třeba správně vyznačit předpokládaný (pravděpodobný) směr relativního pohybu v každé uvolněné stykové vazbě



Obr. P.2

NNTP. Pasívní účinky působí vždy proti pohybu!! Důsledkem jejich nesprávné orientace je zásadní chyba v řešení!!

- Silové soustavy působící na uvolněné těleso, specifikace množiny neznámých nezávislých parametrů stykových výslednic:

Na uvolněné těleso působí dvě silové soustavy: soustavu zadaných (zde neúplně – neznáme polohu nositelky) silových prvků  $\pi$  představuje síla  $\vec{F}_Q$ , soustavu neúplně zadaných výslednic  $\pi_R$  v uvolněných stykových vazbách (neznáme souřadnice sil) představují síly  $\vec{F}_A, \vec{F}_B$ . Množina neznámých nezávislých parametrů silové soustavy  $\pi_\nu = \pi \cup \pi_R$ , působící na uvolněné těleso, je

$$NP = \{F_{An}, F_{Bn}, d\}$$

- Kontrola splnění nutné podmínky statické určitosti:

- Počet a typ NP silové soustavy  $\pi_\nu$  je  $\mu = \mu_f + \mu_r + \mu_M = 2 + 1 + 0 = 3$ .

- Z hlediska prostorového rozložení nositelek je možno silovou soustavu  $\pi_\nu$  charakterizovat jako obecnou rovinnou. Proto počet použitelných podmínek statické rovnováhy je  $\nu = \nu_F + \nu_M = 2 + 1 = 3$ .

- Nutná podmínka statické určitosti  $\mu = \nu \wedge \mu_r + \mu_M \leq \nu_M$  je splněna, protože  $3=3$  a  $1=1$ .

*Poznámka:* Pokud není překonána hranice klidové stability, jsou složky stykových výslednic na sobě nezávislé. Pak množina NP obsahuje  $\mu = \mu_f + \mu_r + \mu_M = 4 + 2 + 0 = 6$ . Protože charakter silové soustavy  $\pi_\nu$  a použitelné podmínky SR se nemění, není nutná podmínka statické určitosti splněna a míra statické neurčitosti je  $s = \mu - \nu = 6 - 3 = 3$ . Za klidu je tedy úloha třikrát staticky neurčitá a ve staticce ji nelze řešit.

- Stykové závislosti pro pasívní účinky:

Tyto závislosti popisují vztah mezi nezávislými (NP) a závislými (ZP) parametry stykových výslednic v jednotlivých vazbách za pohybu. V našem případě se jedná o vztahy pro smykové tření (coulombovské)

$$F_{AT} = F_{An} \cdot f_A \quad \text{a} \quad F_{BT} = F_{Bn} \cdot f_B$$

- Sestavení soustavy statických rovnic a eliminace závislých parametrů (ZP) pomocí stykových závislostí:

Po vyjádření použitelných statických podmínek a vyloučení závislých parametrů pomocí stykových závislostí obdržíme soustavu statických rovnic pro NP

$$F_x: F_{An} f_A + F_{Bn} (f_B \cos \beta - \sin \beta) = 0$$

$$F_y: F_{An} + F_{Bn} (f_B \sin \beta + \cos \beta) - F_Q = 0$$

$$M_{zA}: F_{Bn} l [\sin \alpha (\sin \beta - f_B \cos \beta) + \cos \alpha (f_B \sin \beta + \cos \beta)] - F_Q d \cos \alpha = 0$$

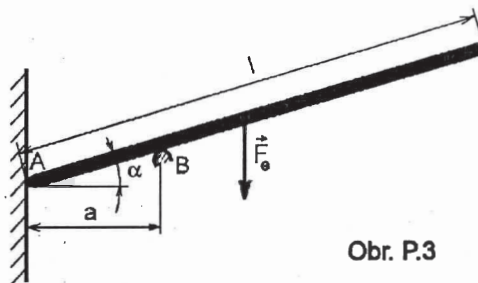
- Řešení soustavy statických rovnic:

V současné době je na fakultě běžně k dispozici software pro personální počítače, použitelný k řešení soustav ať lineárních nebo nelineárních rovnic. Při řešení všech následujících úloh bude předpokládáno jeho využití. Jednodušší úlohy je možno řešit i pomocí kapesní kalkulačky. V daném případě je soustava statických rovnic lineární, po dosazení zadaných vstupů a řešení obdržíme následující hodnoty NP:  $F_{An} = 211,8 \text{ N}$ ,  $F_{Bn} = 551,7 \text{ N}$ ,  $d = 3869 \text{ mm}$ .

- Závěr:

Z výpočtového řešení vyplývá, že v daném případě není možné po prkně přejít bezpečně na druhou stranu překážky. Při překonání vzdálenosti  $d < l$  nastává pohyb.

**P.2** Pro známou hodnotu součinitele adheze  $f_o$  (stejnou pro obě stykové vazby A, B) určete výpočtově krajní rovnovážné polohy (t.j. interval hodnot úhlu  $\alpha$ ), kdy homogenní tyč znázorněná na obrázku Obr. P.3, setrvá v klidu. Zadané vstupní hodnoty:  $l = 1000 \text{ mm}$ ,  $a = 200 \text{ mm}$ ,  $F_G = 100 \text{ N}$ ,  $f_A = f_B = 0,27$ .



Obr. P.3

- Rozbor zadání, možné pohybové stavy tělesa:

Zadání je úplné a správné, cíl výpočtového řešení je zadán. Problém lze řešit jako rovinný. Těleso, které je uloženo pohyblivě, setrvá v klidu v případě, kdy tečné složky stykových sil budou menší než třecí síly. Při malých hodnotách součinitelů smykového tření (adheze) to nemusí být splněno pro žádnou polohu tělesa, při určité úrovni součinitelů může existovat množina rovnovážných poloh, charakterizovaná intervalem hodnot úhlu  $\alpha$ . V tomto případě nastanou po překročení mezních rovnovážných poloh dva odlišné pohybové stavy. Po překročení krajní polohy charakterizované menší hodnotou úhlu  $\alpha$  se tyč smýká po svislé stěně (vazba A) směrem nahoru, zatímco po překročení krajní polohy charakterizované větší hodnotou úhlu  $\alpha$  se tyč smýká směrem dolů. Statické řešení, které je možné pro stav na hranici klidu a pohybu, provedeme pro oba mezní případy. Takto určíme hledaný interval úhlu  $\alpha$ .

- Specifikace stykových vazeb tělesa:

Stykové vazby A, B typu NNTP jsou podpory, které můžeme charakterizovat jako kinematické dvojice obecné. Ze znázorněného uložení tělesa je zřejmé, že při pohybu tyče nastane v podporách smýkání, přičemž každá z nich odebere  $\zeta_i = 1$  stupňů volnosti.

• *Kontrola pohyblivosti uložení tělesa:*

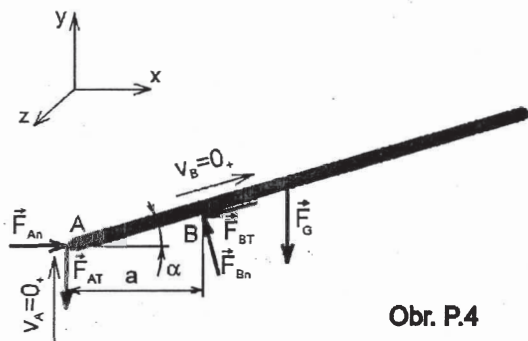
Pohyblivost tělesa určíme ze vztahu  $i = i_v - \left(\sum_{i=1}^2 \zeta_i - \eta\right) = 3 - (1 + 1 - 0) = 1$

Těleso je uloženo pohyblivě, stykové vazby nezajišťují jeho statickou rovnováhu. Počet omezených charakteristik deformace  $\eta = 0$  je zřejmý z charakteru uložení – těleso se může volně deformovat. Jedná se tedy o normální stav uložení.

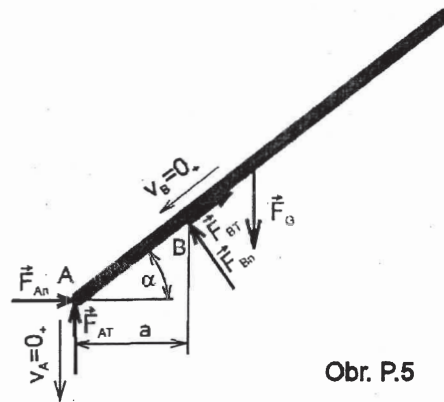
• *Uvolnění tělesa s vyznačením relativního pohybu v uvolněných stykových vazbách, volba vhodného souřadnicového systému:*

Uvolnění tyče a výpočtové řešení provedeme postupně pro oba možné případy překročení hranice klidové stability.

- Uvolnění tyče ve spodní mezní poloze s vyznačením směru relativního pohybu v každé uvolněné stykové vazbě NNTP je znázorněno na obrázku Obr. P.4.
- Uvolnění tyče v horní mezní poloze s vyznačením směru relativního pohybu v každé uvolněné stykové vazbě NNTP je znázorněno na obrázku Obr. P.5.



Obr. P.4



Obr. P.5

• *Silové soustavy působící na uvolněné těleso, specifikace množiny neznámých nezávislých parametrů stykových výslednic:*

Na uvolněné těleso působí v obou případech dvě silové soustavy: soustavu zadaných (zde neúplně – neznáme polohu nositelky) silových prvků  $\pi$  představuje síla  $\vec{F}_G$ , soustavu neúplně zadaných výslednic  $\pi_R$  v uvolněných stykových vazbách (neznáme souřadnice sil) představují síly  $\vec{F}_A, \vec{F}_B$ . Množina neznámých nezávislých parametrů silové soustavy  $\pi_\nu = \pi \cup \pi_R$ , působící na uvolněné těleso, v obou případech je

$$NP = \{F_{Ax}, F_{Bx}, \alpha\}$$

• *Kontrola splnění nutné podmínky statické určitosti:*

- Počet a typ NP silové soustavy  $\pi_\nu$  je  $\mu = \mu_f + \mu_r + \mu_M = 2 + 1 + 0 = 3$ .
- Z hlediska prostorového rozložení nositelek je možno silovou soustavu  $\pi_\nu$  charakterizovat jako obecnou rovinnou. Proto počet použitelných podmínek statické rovnováhy je  $\nu = \nu_F + \nu_M = 2 + 1 = 3$ .
- Nutná podmínka statické určitosti  $\mu = \nu \wedge \mu_r + \mu_M \leq \nu_M$  je splněna, protože  $3=3$  a  $1=1$ .

- *Stykové závislosti pro pasívní účinky:*

V našem případě se jedná o vztahy pro smykové tření (coulombovské)

$$F_{AT} = F_{An} \cdot f_A \quad \text{a} \quad F_{BT} = F_{Bn} \cdot f_B$$

- *Sestavení soustavy statických rovnic a eliminace závislých parametrů (ZP) pomocí stykových závislostí:*

Po vyjádření použitelných statických podmínek a vyloučení závislých parametrů pomocí stykových závislostí obdržíme soustavu statických rovnic pro NP

$$\text{ad. a)} \quad F_x: \quad F_{An} - F_{Bn} (f \cos \alpha + \sin \alpha) = 0$$

$$F_y: \quad -F_{An} f - F_{Bn} (f \sin \alpha - \cos \alpha) - F_G = 0$$

$$M_{zB}: \quad F_{An} a (f + \tan \alpha) - F_G \left( \frac{l}{2} \cos \alpha - a \right) = 0$$

$$\text{ad. b)} \quad F_x: \quad F_{An} + F_{Bn} (f \cos \alpha - \sin \alpha) = 0$$

$$F_y: \quad F_{An} f + F_{Bn} (f \sin \alpha + \cos \alpha) - F_G = 0$$

$$M_{zB}: \quad F_{An} a (\tan \alpha - f) + F_G \left( a - \frac{l}{2} \cos \alpha \right) = 0$$

- *Řešení soustavy statických rovnic:*

V daném případě je soustava statických rovnic nelineární, po dosazení zadaných vstupů a řešení obdržíme následující hodnoty NP:

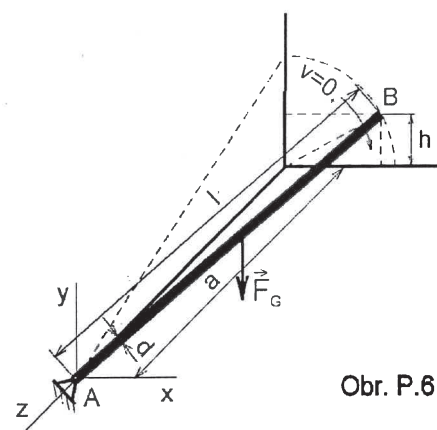
$$\text{ad. a)} \quad F_{An} = 137,6 \text{ N}, \quad F_{Bn} = 187,6 \text{ N}, \quad \alpha = 30^\circ.$$

$$\text{ad. b)} \quad F_{An} = 60,3 \text{ N}, \quad F_{Bn} = 99,6 \text{ N}, \quad \alpha = 50,9^\circ.$$

- *Závěr:*

Z výpočtového řešení vyplývá, že množina klidových rovnovážných poloh tyče je charakterizována intervalem úhlu  $\alpha \in (30^\circ; 50,9^\circ)$ .

**P.3** Příčná a štíhlá homogenní tyč, znázorněná na obrázku Obr. P.6, je vázána k základnímu tělesu stykovými vazbami A, B. Určete, pro jaký interval hodnot parametru  $h$  tyč po opření o drsnou stěnu zůstane v klidu. Povrch sférického čepu A má malou drsnost a je namazán, jeho pasívní odpor je v porovnání s odporem vazby B nevýznamný a lze jej zanedbat. Zadané hodnoty vstupních veličin:  $l = 1000 \text{ mm}$ ,  $d = 20 \text{ mm}$ ,  $a = 975 \text{ mm}$ ,  $F_G = 100 \text{ N}$ ,  $f_B = 0,5$ .



Obr. P.6

- *Rozbor zadání, možné pohybové stavy tělesa:*

Zadání je úplné a správné, cíl výpočtového řešení je zadán. Jedná se o prostorový problém. Štíhlou tyč lze modelovat jako prutové těleso, které je charakterizováno střednicí a příčným průřezem. Souřadnice místa styku tyče a stěny (modelovým stykovým útvarem je bod) mohou být s dostatečnou přesností určeny jako

souřadnice dotyku střednice tyče a souřadnicové roviny  $xy$ , zatímco v případě válce velkého průměru tento model není použitelný a úloha určit souřadnice bodu styku je poněkud složitější.

Těleso je uloženo pohyblivě a setrvává v klidu v případě, že tečná složka stykové síly v drsné vazbě je menší než třecí síla. To může být splněno pro určitou množinu rovnovážných poloh, charakterizovanou intervalem hodnot parametru  $h$ . Po překročení mezní polohy, charakterizované minimální hodnotou parametru  $h$ , se konec tyče smýká po svislé stěně po kruhové dráze směrem dolů. Statické řešení je použitelné pouze pro stav na hranici klidu a pohybu. Maximální hodnota parametru  $h$  odpovídá poloze, kdy střednice tyče leží v souřadnicové rovině  $yz$ . V této poloze je klid zajištěn pro jakoukoli hodnotu součinitele smykového tření  $f_B$ .

• *Specifikace stykových vazeb tělesa:*

Stykové vazbě A, která může být modelována jako vazba typu NNTN, přiřadíme kinematickou dvojici sférickou (k.d.s.), odebírající tělesu  $\zeta = 3$  stupně volnosti. Styková vazba B je typu NNTP a můžeme ji charakterizovat jako kinematickou dvojici obecnou. Při pohybu tyče nastane v podpoře smýkání, proto odebírá  $\zeta = 1$  stupeň volnosti.

• *Kontrola pohyblivosti uložení tělesa:*

Pohyblivost tělesa určíme ze vztahu  $i = i_v - (\sum_{i=1}^2 \zeta_i - \eta) = 6 - (3 + 1 - 0) = 2$

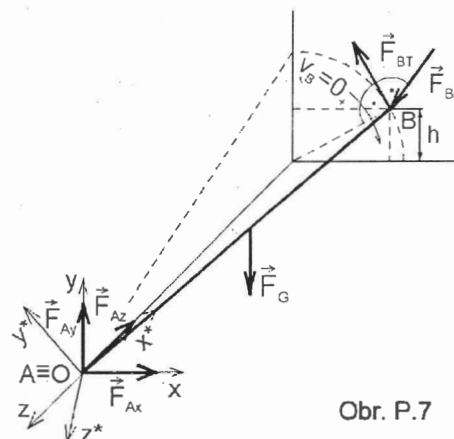
Těleso má 2° volnosti, je tedy uloženo pohyblivě a stykové vazby nezajišťují jeho statickou rovnováhu. Jeden ze stupňů volnosti odpovídá pohybu bodu B po kružnici v souřadnicové rovině  $xy$  (existuje závislost mezi vertikální a horizontální složkou posuvu), druhý stupeň volnosti odpovídá možné nezávislé rotaci tyče okolo přímé střednice (přesněji okolo spojnice středu sférické vazby a bodu styku obecné vazby). Tato rotace nenastane, protože se jedná o homogenní těleso jehož těžiště leží na střednici. Počet omezených charakteristik deformace  $\eta = 0$  je zřejmý z charakteru uložení – těleso se může volně deformovat. Jedná se tedy o normální stav uložení.

• *Uvolnění tělesa s vyznačením relativního pohybu v uvolněných stykových vazbách, volba vhodného souřadnicového systému:*

Uvolnění tyče s vyznačením směru relativního pohybu v uvolněné stykové vazbě B, která je typu NNTP, je znázorněno na obrázku Obr. P.7. Výpočtové řešení provedeme pro zadaný souřadnicový systém  $Oxyz$ .

• *Silové soustavy působící na uvolněné těleso, specifikace množiny neznámých nezávislých parametrů stykových výslednic:*

Na uvolněné těleso působí v obou případech dvě silové soustavy: soustavu zadaných (zde neúplně – neznáme polohu nositelky) silových prvků  $\pi$  představuje síla  $\vec{F}_G$ , soustavu neúplně zadaných výslednic  $\pi_R$  v uvolněných stykových vazbách (neznáme souřadnice sil) představují síly  $\vec{F}_A, \vec{F}_B$ . Množina neznámých nezávislých



Obr. P.7

parametrů silové soustavy  $\pi_\nu = \pi \cup \pi_R$ , působící na uvolněné těleso, je

$$NP = \{F_{Ax}, F_{Ay}, F_{Az}, F_{Bn}, h\}$$

• *Kontrola splnění nutné podmínky statické určitosti:*

- Počet a typ NP silové soustavy  $\pi_\nu$  je  $\mu = \mu_f + \mu_r + \mu_M = 4 + 1 + 0 = 5$ .
- Z hlediska prostorového rozložení nositelek je možno silovou soustavu  $\pi_\nu$  charakterizovat jako prostorovou soustavu sil, jejichž nositelky protínají jednu přímkou. Proto počet použitelných podmínek statické rovnováhy je  $\nu = \nu_F + \nu_M = 3 + 2 = 5$ . Toto je zřejmé a názorné při zavedení nového souřadnicového systému  $Ox^*y^*z^*$ , kdy momentová podmínka k ose  $x^*$  je na první pohled triviální. V daném souřadnicovém systému  $Oxyz$  jsou statické podmínky vzájemně závislé. Pouze pět z nich (libovolně zvolených) je nezávislých a plně postačujících pro řešení problému. Po ukončení řešení provedeme kontrolu zbývajících šesté podmínky.
- Nutná podmínka statické určitosti  $\mu = \nu \wedge \mu_r + \mu_M \leq \nu_M$  je splněna, protože  $5 = 5$  a  $1 < 2$ .

• *Stykové závislosti pro pasívní účinky:*

V našem případě se jedná o vztah pro smykové tření (coulombovské)  $F_{BT} = F_{Bn} \cdot f_B$ .

• *Sestavení soustavy statických rovnic a eliminace závislých parametrů (ZP) pomocí stykových závislostí:*

Pro řešení postačuje pět podmínek SR, po ukončení řešení zkontrolujeme momentovou podmínku  $M_{zA}$ . Po vyjádření statických podmínek, vyloučení závislého parametru pomocí stykové závislosti a vyjádření parametru  $h$  z geometrie, obdržíme soustavu statických rovnic pro NP

$$F_x: F_{Ax} - F_{Bn} f_B \frac{h}{\sqrt{l^2 - a^2}} = 0$$

$$F_y: F_{Ay} + F_{Bn} f_B \frac{\sqrt{l^2 - a^2 - h^2}}{\sqrt{l^2 - a^2}} - F_G = 0$$

$$F_z: F_{Bn} - F_{Az} = 0$$

$$M_{xA}: -F_G \frac{a}{2} + F_{Bn} \left( h + a f_B \frac{\sqrt{l^2 - a^2 - h^2}}{\sqrt{l^2 - a^2}} \right) = 0$$

$$M_{yA}: F_{Bn} \left( -\sqrt{l^2 - a^2} \cdot \frac{\sqrt{l^2 - a^2 - h^2}}{\sqrt{l^2 - a^2}} + a f_B \frac{h}{\sqrt{l^2 - a^2}} \right) = 0$$

• *Řešení soustavy statických rovnic:*

V daném případě je soustava statických rovnic nelineární, po dosazení zadaných vstupů a řešení obdržíme následující hodnoty NP:  $F_{Ax} = 18,9 \text{ N}$ ,  $F_{Ay} = 58,6 \text{ N}$ ,  $F_{Az} = 91 \text{ N}$ ,  $F_{Bn} = 91 \text{ N}$ ,  $h = 92,15 \text{ mm}$ .

Dosazením výstupních hodnot NP do nepoužité momentové podmínky SR provedeme kontrolu statické rovnováhy.

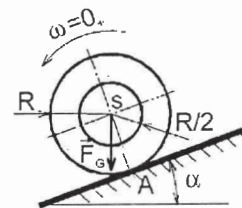
$$M_{zA}: \sqrt{l^2 - a^2} \left( -\frac{F_G}{2} \cdot \frac{\sqrt{l^2 - a^2 - h^2}}{\sqrt{l^2 - a^2}} + F_{Bn} f_B \right) = -2,2 \text{ Nmm} \doteq 0$$

Momentová podmínka SR je splněna, nevýznamná odchylka souvisí s numerickým řešením.

• **Závěr:**

Z výpočtového řešení vyplývá, že množina klidových rovnovážných poloh tyče je charakterizována intervalem hodnot parametru  $h \in \langle 222,2; 92,15 \rangle$  mm.

**P.4** Určete úhel sklonu nakloněné roviny  $\alpha$ , kdy se cívka, znázorněná na obrázku Obr. P.8, začne pohybovat. Specifikujte její pohybový stav. Je dáno:  $R = 200$  mm,  $F_G = 1000$  N,  $f_A = 0,15$ ,  $e_A = 0,8$  mm.



Obr. P.8

• **Rozbor zadání:**

Zadání je úplné a správné, cíl výpočtového řešení je formulován. Problém lze modelovat a řešit jako rovinný.

• **Možné pohybové stavy tělesa:**

Z praktické zkušenosti je zřejmé, že těleso je uloženo pohyblivě. V klidu setrvává, pokud nebude překonána hranice jeho klidové stability, po jejím překonání nastává pohyb.

• **Specifikace stykových vazeb tělesa:**

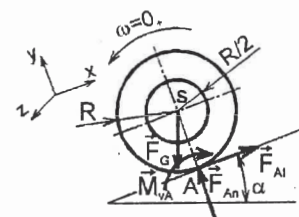
Styková vazba A je typu NNTP. Z hlediska omezování složek pohybu tělesa je podpoře A přiřazena kinematická dvojice obecná – k.d.o. V závislosti na silových podmínkách může při pohybu nastat ve stykovém útvaru A smýkání nebo valení. Podle charakteru realizovaného relativního pohybu podpora omezuje odpovídající počet stupňů volnosti – při valení  $\zeta = 2$ , při smýkání  $\zeta = 1$ . Na začátku výpočtového řešení charakter realizovaného pohybu neznáme, proto je třeba jej kvalifikovaně odhadnout. Pokud se řešením potvrdí, že předpoklad o pohybu byl správný, řešení končí. V případě, že podmínka realizace předpokládaného pohybového stavu není splněna, je nutno předpoklad změnit a řešení provést znovu. Praxí máme ověřeno, že po překonání hranice klidové stability nastane při běžných podmínkách ve styku valení. Podmínkou realizace valení je, aby tečná složka stykové síly, potřebná pro valení, byla menší než třecí síla t.j.  $F_{At} < F_{AT}$  (nepřekonána hranice klidové stability pro smýkání).

• **Kontrola pohyblivosti uložení tělesa:**

Za předpokladu valení je pohyblivost tělesa

$$i = i_v - (\zeta - \eta) = 3 - (2 - 0) = 1$$

Těleso je uloženo pohyblivě, stykové vazby nezajišťují jeho statickou rovnováhu. Počet omezených charakteristik deformace  $\eta = 0$  je zřejmý z charakteru uložení – těleso se může volně deformovat. Jedná se tedy o normální stav uložení.



Obr. P.9

• **Uvolnění tělesa s vyznačením relativního pohybu v uvolněné stykové vazbě, volba vhodného souřadnicového systému:**

Při uvolnění tělesa (Obr. P.9) je třeba správně vyznačit předpokládaný (pravděpodobný) směr relativního pohybu v uvolněné stykové vazbě NNTP a zavést pasívní účinky, které vždy působí proti pohybu.

- *Silové soustavy působící na uvolněné těleso, specifikace množiny neznámých nezávislých parametrů stykových výslednic:*

Na uvolněné těleso působí dvě silové soustavy: soustavu zadaných silových prvků  $\pi$  představuje síla  $\vec{F}_G$  (zde neúplně – neznáme směr nositelky síly  $\vec{F}_G$  v zavedeném s.s.), soustavu neúplně zadaných výslednic  $\pi_R$  v uvolněných stykových vazbách představuje styková síla  $\vec{F}_A$ . Množina neznámých nezávislých parametrů silové soustavy  $\pi_\nu = \pi \cup \pi_R$ , působící na uvolněné těleso, je

$$NP = \{F_{An}, F_{At}, \alpha\}$$

- *Kontrola splnění nutné podmínky statické určitosti:*

- Počet a typ NP silové soustavy  $\pi_\nu$  je  $\mu = \mu_f + \mu_r + \mu_M = 3 + 0 + 0 = 3$ .

- Z hlediska prostorového rozložení nositelek je možno silovou soustavu  $\pi_\nu$  charakterizovat jako obecnou rovinnou. Proto počet použitelných podmínek statické rovnováhy je  $\nu = \nu_F + \nu_M = 2 + 1 = 3$ .

- Nutná podmínka statické určitosti  $\mu = \nu \wedge \mu_r + \mu_M \leq \nu_M$  je splněna, protože  $3=3$  a  $0 < 1$ .

- *Stykové závislosti pro pasívní účinky:*

V daném případě se jedná o vztah pro valivý odpor (tuhé valení)

$$M_{vA} = F_{An} \cdot e_A$$

- *Sestavení soustavy statických rovnic a eliminace závislých parametrů (ZP) pomocí stykových závislostí:*

Po vyjádření použitelných statických podmínek a vyloučení závislého parametru  $M_{vA}$  obdržíme soustavu statických rovnic pro NP

$$F_x: -F_G \sin \alpha + F_{At} = 0$$

$$F_y: -F_G \cos \alpha + F_{An} = 0$$

$$M_{zA}: F_G R \sin \alpha - F_{An} e_A = 0$$

- *Řešení soustavy statických rovnic:*

Soustava statických rovnic je v daném případě nelineární, po dosazení zadaných vstupů a řešení obdržíme následující hodnoty NP:  $F_{An} \doteq 1000 \text{ N}$ ,  $F_{At} \doteq 5 \text{ N}$ ,  $\alpha = 0,229^\circ$ .

- *Závěr:*

Pomocí vztahu  $F_{AT} = F_{An} f_A$  je možno určit velikost třecí síly  $F_{AT} = 150 \text{ N}$ . Z kontroly podmínky valení vyplývá, že relace  $F_{At} < F_{AT}$  je splněna a předpokládaný pohybový stav reálně nastane.

**P.5** Určete úhel sklonu nakloněné roviny  $\alpha$ , kdy se cívka, na kterou je navinuto lano vázané k základnímu tělesu, začne pohybovat (Obr. P.10). Specifikujte její pohybový stav

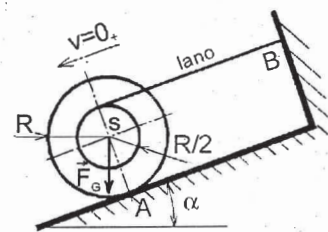
a porovnejte výsledky s řešením předchozí úlohy. Je dáno:  $R = 200 \text{ mm}$ ,  $F_G = 1000 \text{ N}$ ,  $f_A = 0,15$ ,  $e_A = 0,8 \text{ mm}$ .

• **Rozbor zadání:**

Zadání je úplné a správné, cíl výpočtového řešení je formulován. Problém budeme modelovat a řešit jako rovinný.

• **Možné pohybové stavy tělesa:**

Stejně jako v předchozí úloze je těleso uloženo pohyblivě. V klidu setrvává, pokud nebude překonána hranice jeho klidové stability, po jejím překonání nastane pohyb. Při pohybu se bude odvíjet lano navinuté na cívce, otáčející se cívka se bude smýkat po nakloněné rovině.



Obr. P.10

• **Specifikace stykových vazeb tělesa:**

Styková vazba A je podpora typu NNTP, vazba B je vazba lanem, kterou lze modelovat jako vazbu NNTN. Z hlediska omezení složek pohybu tělesa je podpoře A i lanu B přiřazena kinematická dvojice obecná – k.d.o. Při pohybu může ve vazbě A nastat pouze smýkání, možnost valení je vyloučena uložením tělesa a charakterem vnějšího silového působení. Možný pohybový stav tělesa je tak jednoznačně dán.

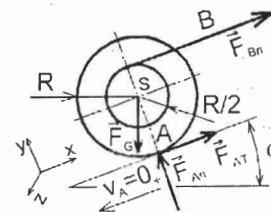
• **Kontrola pohyblivosti uložení tělesa:**

Při smýkání ve vazbě A je pohyblivost tělesa  $i = i_v - (\sum_{i=1}^2 \zeta_i - \eta) = 3 - (1 + 1 - 0) = 1$

Těleso je uloženo pohyblivě, stykové vazby nezajišťují jeho statickou rovnováhu. Počet omezených charakteristik deformace  $\eta = 0$  je zřejmý z charakteru uložení – těleso se může volně deformovat. Jedná se tedy o normální stav uložení.

• **Uvolnění tělesa s vyznačením relativního pohybu v uvolněné stykové vazbě, volba vhodného souřadnicového systému:**

Při uvolnění tělesa (Obr. P.11) je třeba správně vyznačit předpokládaný (pravděpodobný) směr relativního pohybu v uvolněné stykové vazbě NNTP a zavést pasívní účinky, které vždy působí proti pohybu.



Obr. P.11

• **Silové soustavy působící na uvolněné těleso, specifikace množiny neznámých nezávislých parametrů stykových výslednic:**

Na uvolněné těleso působí dvě silové soustavy: soustavu zadaných silových prvků  $\pi$  představuje síla  $\vec{F}_G$  (zde neúplně – neznáme směr nositelky síly  $\vec{F}_G$  v zavedeném s.s.), soustavu neúplně zadaných výslednic  $\pi_R$  v uvolněných stykových vazbách představují stykové síly  $\vec{F}_A$  a  $\vec{F}_B$ . Množina neznámých nezávislých parametrů silové soustavy  $\pi_\nu = \pi \cup \pi_R$ , působící na uvolněné těleso, je

$$NP = \{F_{An}, F_{Bn}, \alpha\}$$

• **Kontrola splnění nutné podmínky statické určitosti:**

- Počet a typ NP silové soustavy  $\pi_\nu$  je  $\mu = \mu_f + \mu_r + \mu_M = 3 + 0 + 0 = 3$ .

- Z hlediska prostorového rozložení nositelek je možno silovou soustavu  $\pi_\nu$  charakterizovat jako obecnou rovinnou. Proto počet použitelných podmínek statické rovnováhy je  $\nu = \nu_F + \nu_M = 2 + 1 = 3$ .

- Nutná podmínka statické určitosti  $\mu = \nu \wedge \mu_r + \mu_M \leq \nu_M$  je splněna, protože  $3=3$  a  $0 < 1$ .

• *Stykové závislosti pro pasívní účinky:*

V daném případě se jedná o vztah pro smykové tření (coulombovské)

$$F_{AT} = F_{An} \cdot f_A$$

• *Sestavení soustavy statických rovnic a eliminace závislých parametrů (ZP) pomocí stykových závislostí:*

Po vyjádření použitelných statických podmínek a vyloučení závislého parametru  $\vec{F}_{AT}$  obdržíme soustavu statických rovnic pro NP

$$F_x: -F_G \sin \alpha + F_{An} f_A + F_{Bn} = 0$$

$$F_y: -F_G \cos \alpha + F_{An} = 0$$

$$M_{zS}: F_{An} f_A R - F_{Bn} \frac{R}{2} = 0$$

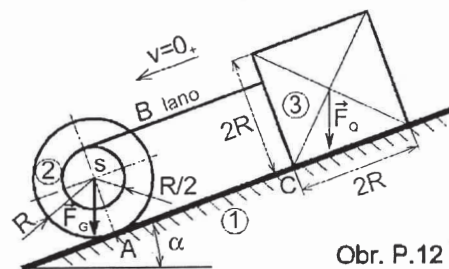
• *Řešení soustavy statických rovnic:*

Soustava statických rovnic je v daném případě nelineární, po dosazení zadaných vstupů a řešení obdržíme následující hodnoty NP:  $F_{An} \doteq 911,9 \text{ N}$ ,  $F_{Bn} = 273,6 \text{ N}$ ,  $\alpha = 24,23^\circ$ .

• *Závěr:*

Z výsledků provedeného řešení je zřejmé, že realizace pohybu cívky vyžaduje podstatně větší úhel sklonu podložky než v předchozím případě, kdy se mohlo realizovat valení.

**P.6** Určete úhel sklonu nakloněné roviny  $\alpha$ , kdy se dá do pohybu soustava těles, znázorněná na obrázku Obr. P.12. Na cívku je navinuto lano, které je vázáno ke kvádru. Specifikujte pohybový stav těles a porovnejte výsledky řešení s výsledky řešení předchozích dvou úloh. Je dáno:  $R = 200 \text{ mm}$ ,  $F_G = 1000 \text{ N}$ ,  $F_Q = 2000 \text{ N}$ ,  $f_A = 0,15$ ,  $e_A = 0,8 \text{ mm}$ ,  $f_C = 0,1$ .



• *Rozbor zadání:*

Zadání je úplné a správné, cíl výpočtového řešení je formulován. Problém budeme modelovat a řešit jako rovinný.

• *Možné pohybové stavy tělesa:*

Již z názoru je zřejmé, že soustava těles je uložena pohyblivě. V klidu setrvává, pokud nebude překonána hranice její klidové stability, po překonávání hranice nastane pohyb. Podle silových podmínek ve stykových vazbách mohou reálně nastat různé pohybové stavy (například při velkém součiniteli tření ve styku kvádru a podložky může nastat stav, kdy kvádr setrvává v klidu a lano navinuté na cívce se odvíjí, přitom otáčející se cívka se smýká po podložce). Pravděpodobným reálným pohybovým stavem při zadaných hodnotách pasívních

účinků může být stav, kdy se lano navíjí na cívku valící se po podložce, přičemž cívka za sebou táhne kvádr. Tento pohybový stav budeme dále předpokládat, na konci výpočtového řešení však musíme provést kontrolu splnění podmínek jeho realizace, t.j. podmínky valení cívky a tahového silového působení v laně.

- *Specifikace stykových vazeb těles:*

Stykové vazby A (podpora) a C (jednostranná posuvná vazba) jsou typu NNTP, vazbu B (vazba lanem) lze modelovat jako vazbu NNTN. Z hlediska omezování složek pohybu tělesa je podpoře A i lanu B přiřazena kinematická dvojice obecná – k.d.o., posuvné vazbě kinematická dvojice posuvná – k.d.p. Při pohybu předpokládáme ve vazbě A valení ( $\zeta_A = 2$ ), ve vazbě C smýkání ( $\zeta_C = 2$ ).

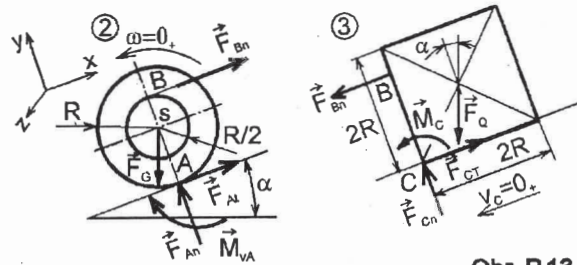
- *Kontrola pohyblivosti uložení soustavy těles:*

Pohyblivost soustavy těles určíme ze vztahu

$$i = (n - 1) i_v - \left( \sum_{i=1}^3 \zeta_i - \eta \right) = 2 \cdot 3 - (2 + 1 + 2 - 0) = 1,$$

kde  $n$  je počet těles v soustavě včetně základního tělesa. Soustava má při předpokládaných pohybových stavech 1° volnosti, jedná se tedy o pohyblivé uložení. Počet omezených charakteristik deformace  $\eta = 0$  je zřejmý z charakteru uložení – obě tělesa se mohou volně deformovat. Jedná se tedy o normální stav uložení.

- *Uvolnění těles s vyznačením relativního pohybu v uvolněných stykových vazbách, volba vhodného souřadnicového systému:* Nejdříve zvolíme vhodný souřadnicový systém, ve kterém provedeme řešení. Pak uvolníme jednotlivá tělesa soustavy, přičemž v uvolněných stykových vazbách typu NNTP vyznačíme směr relativního pohybu a zavedeme pasívní účinky, které



Obr. P.13

vždy působí proti pohybu. Uvolnění je znázorněno na obrázku Obr. P.13. Pro výpočtové řešení použijeme zvolený souřadnicový systém  $Oxyz$ .

*Poznámka:* Uvolnění všech těles a řešení SR soustavy musí být provedeno v jejich daných polohách a v jednom (společném) souřadnicovém systému. Formulace podmínek SR pro jednotlivá tělesa v potočených polohách nebo v rozdílných souřadnicových systémech nespĺňuje podmínky axiomu o vzájemném působení (principu akce a reakce)!!

- *Silové soustavy působící na uvolněná tělesa, specifikace množiny neznámých nezávislých parametrů stykových výslednic:*

Na uvolněná tělesa působí v obou případech silové soustavy vnějších silových prvků  $\pi_i$  a soustavy  $\pi_{Ri}$  stykových výslednic působících v uvolněných stykových vazbách. Výsledná množina neznámých nezávislých parametrů silových soustav  $\pi_{\nu i} = \pi_i \cup \pi_{Ri}$ , působících na uvolněná tělesa, je  $NP = \cup NP_i$

$$NP = \{F_{An}, F_{At}, F_{Bn}, F_{Cn}, M_{Cn}, \alpha\}$$

- *Kontrola splnění nutné podmínky statické určitosti:*

- Počet a typ NP je

$$\mu = \mu_f + \mu_r + \mu_M = 5 + 0 + 1 = 6.$$

- Z hlediska prostorového rozložení nositelek je možno silové soustavy  $\pi_{\nu_i}$ , působící na uvolněná tělesa, charakterizovat jako obecné rovinné soustavy sil. Proto počet použitelných podmínek statické rovnováhy je  $\nu = \cup \nu_i = \nu_F + \nu_M = 4 + 2 = 6$ .

- Nutná podmínka statické určitosti  $\mu = \nu \wedge \mu_r + \mu_M \leq \nu_M$  je splněna, protože  $6 = 6$  a  $1 < 2$ .

• *Stykové závislosti pro pasívní účinky:*

Styková závislost ve vazbě A (tuhé valení) je popsána vztahem  $M_{vA} = F_{An} \cdot e_A$ , styková závislost ve vazbě C (coulombovské smykové tření) je popsána vztahem  $F_{CT} = F_{Cn} \cdot f_C$ .

• *Sestavení soustavy statických rovnic a eliminace závislých parametrů (ZP) pomocí stykových závislostí:*

Po vyjádření statických podmínek a vyloučení závislých parametrů pomocí stykových závislostí obdržíme soustavu statických rovnic pro NP.

Těleso 2:

Těleso 3:

$$F_x: F_{At} + F_{Bn} - F_G \sin \alpha = 0$$

$$F_x: -F_{Bn} + F_{Cn} f_C - F_Q \sin \alpha = 0$$

$$F_y: F_{An} - F_G \cos \alpha = 0$$

$$F_y: F_{Cn} - F_Q \cos \alpha = 0$$

$$M_{zS}: F_{At} R - F_{An} e_A - F_{Bn} \frac{R}{2} = 0$$

$$M_{zC}: \frac{3}{2} F_{Bn} R + M_{Cn} + F_Q R (\sin \alpha - \cos \alpha) = 0$$

• *Řešení soustavy statických rovnic:*

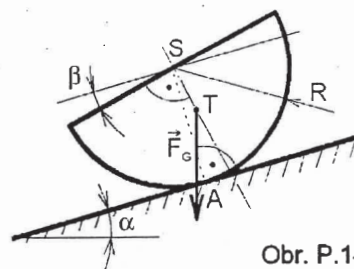
Soustava statických rovnic je nelineární, po dosazení zadaných vstupů a řešení obdržíme následující hodnoty NP a ZP:

$$F_{An} = 997,1 \text{ N}, F_{At} = 27,9 \text{ N}, F_{AT} = 149,6 \text{ N}, F_{Bn} = 47,9 \text{ N}, F_{Cn} = 1994,2 \text{ N}, F_{CT} = 199,4 \text{ N}, M_{Cn} = 354,2 \text{ Nm}, \alpha = 4,35^\circ.$$

• *Kontrola splnění předpokladů pohybového stavu, závěr:*

Z výsledků řešení vylývá, že podmínka valení  $F_{At} < F_{AT}$  ve vazbě A je splněna a vazby B a C jsou funkční. Podmínky realizace pohybového stavu, předpokládaného na začátku řešení jsou splněny a řešení končí. Z porovnání s výsledky předchozích dvou úloh představujících dva limitní případy řešení úlohy (kvádr neovlivňující pohyb cívky resp. nepohyblivě uložený kvádr) vyplývá, že výsledky řešení jsou reálné.

**P.7** Určete úhel sklonu nakloněné roviny  $\alpha$ , kdy se polovina homogenního válce, znázorněná na obrázku Obr. P.14, začne pohybovat. Specifikujte pohybový stav tělesa a určete jeho polohu při pohybu, charakterizovanou úhlem  $\beta$ . Je dáno:  $R = 200 \text{ mm}$ ,  $F_G = 500 \text{ N}$ ,  $e_A = 0,8 \text{ mm}$ ,  $f_A = 0,15$ .



Obr. P.14

• *Rozbor zadání:*

Zadání je úplné a správné, cíl výpočtového řešení je formulován. Problém budeme modelovat a řešit jako rovinný.

- *Možné pohybové stavy tělesa:*

Je zřejmé, že těleso je uloženo pohyblivě. V klidu setrvává, pokud nebude překonána hranice jeho klidové stability, charakterizovaná určitou hodnotou úhlu  $\alpha$ . Při jejím překonání nastane pohyb. Obecně může při pohybu tělesa, vázaného jednou k.d.o., nastat buď smýkání nebo valení. Z výsledků řešení pohybu rotačně symetrického tělesa jehož těžiště leželo na ose rotace (úloha P.4) vyplynulo, že při určité mezní hodnotě úhlu  $\alpha$  nastává valení, při kterém vazba odebírá  $\zeta = 2$  stupně volnosti. V této úloze se zabýváme řešením pohybu tělesa, které má tvar poloviny válce jehož těžiště neleží na ose možné rotace. Nastane i v tomto případě valení?

Při úvahách o reálnosti valení vyjdeme z analýzy pohybového stavu a charakteru silového působení v procesu dostatečně pomalého naklánění podložky, kdy v každé jeho fázi je splněna věta o 2 silách:

- Ve výchozím stavu (horizontální poloha podložky) je těleso v klidu, společná vertikální nositelka tíhové a stykové výslednice přitom prochází středem možného otáčení  $S$ , těžištěm tělesa a modelovým stykovým bodem  $A$ .

- V počáteční fázi naklánění, charakterizované relacemi  $M_{An} < M_{vA} \wedge F_{At} < F_{AT}$  resp.  $x < e \wedge \alpha < \arctan f$ , je v důsledku drsné podpory (za klidu má stejné vlastnosti jako vazba pevná) těleso v klidu. Společná vertikální nositelka silových výslednic již neprochází body  $S$  a  $A$  a není kolmá na podložku.

- Po dosažení hranice klidové stability, určené mezními hodnotami  $x = e$  resp.  $M_{An} = M_{vA}$  (při  $\alpha < \arctan f$ ), začíná valení tělesa. Moment valivého odporu je v rovnováze s momentem tíhové síly ke stykovému bodu  $A$ .

- Při dalším zvětšování úhlu sklonu  $\alpha$  (stále je  $x = e \wedge \alpha < \arctan f$ ) pokračuje valení tělesa. Moment valivého odporu nezávisí na změně úhlu  $\alpha$ , při zvětšování úhlu  $\alpha$  se nastavuje rovnovážná poloha tělesa vůči podložce tak, že v každém okamžiku naklánění jsou splněny podmínky SR.

- Po dosažení hodnoty úhlu  $\alpha = \arctan f$  (kdy  $F_{At} = F_{AT}$ ) začíná smýkání tělesa po nakloněné podložce, přičemž jeho relativní natočení vůči podložce (stabilní rovnovážná poloha) je charakterizováno úhlem  $\beta$ . Toto je reálný pohybový stav tělesa, který budeme při dalším řešení předpokládat.

- *Specifikace stykových vazeb tělesa:*

Stykové vazbě  $A$ , která je typu NNTP, je z hlediska omezování složek pohybu tělesa přiřazena kinematická dvojice obecná. Při smýkání odebírá  $\zeta = 1$  stupeň volnosti.

- *Kontrola pohyblivosti uložení tělesa:*

Za předpokladu smýkání je pohyblivost tělesa  $i = i_v - (\zeta - \eta) = 3 - (1 - 0) = 2$

Těleso je uloženo pohyblivě, stykové vazby nezajišťují jeho statickou rovnováhu. Počet omezených charakteristik deformace  $\eta = 0$  je zřejmý z charakteru uložení – těleso se může volně deformovat. Jedná se tedy o normální stav uložení. Dva stupně volnosti tělesa představují jeho možné nezávislé posouvání a rotaci.

- *Uvolnění tělesa s vyznačením relativního pohybu v uvolněné stykové vazbě, volba vhodného souřadnicového systému:*

Při uvolnění tělesa (Obr. P.15) je třeba správně vyznačit předpokládaný (pravděpodob-

ný) směr relativního pohybu v uvolněné stykové vazbě NNTP a zavést pasívní účinky.

- *Silové soustavy působící na uvolněné těleso, specifikace množiny neznámých nezávislých parametrů stykových výslednic:*

Pro větší názornost zvolíme takové uvolnění tělesa, při kterém nahradíme soustavu stykových sil jedinou silou  $\vec{F}_A$ . Tu vyjádříme pomocí normální složky  $\vec{F}_{An}$  a tečné složky (třecí síly)  $\vec{F}_{AT}$ . Na uvolněné těleso působí dvě silové soustavy: soustavu zadaných silových prvků  $\pi$  představuje síla  $\vec{F}_G$  (zde zadaná neúplně – neznáme směr nositelky v souř. systému  $x y z$ ), soustavu neúplně zadaných výslednic  $\pi_R$  v uvolněných stykových vazbách představuje styková síla  $\vec{F}_A$ . Množina neznámých nezávislých parametrů silové soustavy  $\pi_\nu = \pi \cup \pi_R$ , působící na uvolněné těleso, je

$$NP = \{F_{An}, \alpha, \beta\}$$

- *Kontrola splnění nutné podmínky statické určitosti:*

- Počet a typ NP silové soustavy  $\pi_\nu$  je  $\mu = \mu_f + \mu_r + \mu_M = 3 + 0 + 0 = 3$ .
- Z hlediska prostorového rozložení nositelek je možno silovou soustavu  $\pi_\nu$  charakterizovat jako obecnou rovinnou. Proto počet použitelných podmínek statické rovnováhy je  $\nu = \nu_F + \nu_M = 2 + 1 = 3$ .
- Nutná podmínka statické určitosti  $\mu = \nu \wedge \mu_r + \mu_M \leq \nu_M$  je splněna, protože  $3 = 3$  a  $0 < 1$ .

- *Stykové závislosti pro pasívní účinky:*

V daném případě se jedná o vztah pro smykové tření (coulombovské)

$$F_{AT} = F_{An} \cdot f_A$$

- *Sestavení soustavy statických rovnic a eliminace závislých parametrů (ZP) pomocí stykových závislostí:*

Po vyjádření použitelných statických podmínek a vyloučení závislého parametru  $\vec{F}_{AT}$  obdržíme soustavu statických rovnic pro NP

$$F_x: \quad -F_G \sin \alpha + F_{An} f_A = 0$$

$$F_y: \quad -F_G \cos \alpha + F_{An} = 0$$

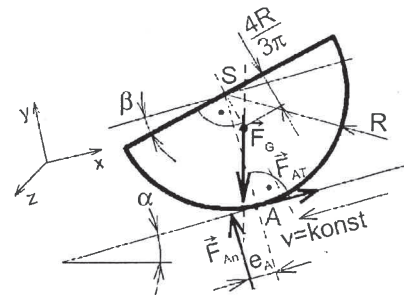
$$M_{zA}: \quad F_G \left[ R \sin \alpha - \frac{4R}{3\pi} \sin(\alpha + \beta) \right] - F_{An} e_A = 0$$

- *Řešení soustavy statických rovnic:*

Soustava statických rovnic je v daném případě nelineární, po dosazení zadaných vstupů a řešení obdržíme následující hodnoty NP:  $F_{An} = 494,5 \text{ N}$ ,  $\alpha = 8,53^\circ$ ,  $\beta = 11,35^\circ$ .

- *Závěr:*

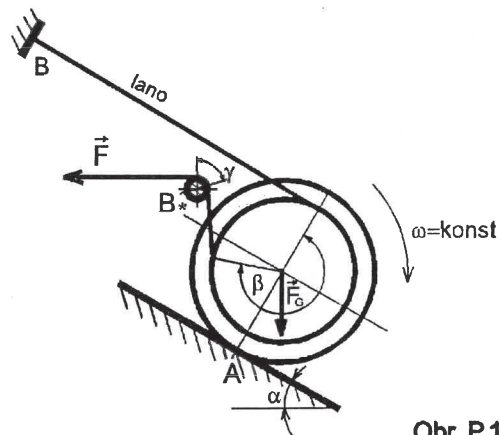
Z výsledků řešení úlohy vyplývá, že předpoklad smýkání tělesa byl správný. Vypočtené



Obr. P.15

hodnoty úhlů  $\alpha$  a  $\beta$  jsou reálné a úhel  $\beta$  odpovídá rovnovážné poloze. Lze se o tom přesvědčit dosazením výsledků do statických podmínek a jejich kontrolou.

**P.8** Při vykládání z vagonu je těžké rotačně symetrické těleso spouštěno po podložce tak, jak je to znázorněno na obrázku Obr. P.16. Těleso je homogenní a problém se vyznačuje rovinou symetrie z hlediska geometrie a stykových vazeb. Určete, jak velkou silou  $\vec{F}$  je třeba přidržovat lano, aby pohyb tělesa byl dostatečně pomalý a byly zaručeny požadované podmínky bezpečnosti. Je dáno:  $R = 600 \text{ mm}$ ,  $r = 500 \text{ mm}$ ,  $F_G = 3000 \text{ N}$ ,  $\alpha = 30^\circ$ ,  $\beta = 135^\circ$ ,  $\gamma = 75^\circ$ ,  $e_A = 1,5 \text{ mm}$ ,  $f_A = 0,3$ ,  $f_B = 0,3$  (vláknové tření mezi lanem a spouštěným tělesem),  $f_{B^*} = 0,2$  (vláknové tření mezi lanem a základním tělesem).



Obr. P.16

- *Rozbor zadání:*

Zadání je úplné a správné, cíl výpočtového řešení je formulován. Problém můžeme modelovat a řešit jako rovinný.

- *Možné pohybové stavy tělesa:*

Je zřejmé, že těleso je uloženo pohyblivě. Zatímco podložka pohyb tělesa omezuje a ovlivňuje, lano jeho pohyb pouze ovlivňuje. Při pohybu tělesa může nastat buď smýkání nebo valení. Na základě praktické zkušenosti lze předpokládat, že při běžných hodnotách pasivních účinků v podpoře A nastane s velkou pravděpodobností valení. Ve styku lana působí pásové tření, které pohyb pouze ovlivní.

- *Specifikace stykových vazeb tělesa:*

Stykové vazbě A, která je typu NNTP, je z hlediska omezení složek pohybu tělesa přiřazena kinematická dvojice obecná. Při valení odebírá  $\zeta = 2$  stupně volnosti. Po obdržení výsledků řešení bude třeba splnění podmínky valení  $F_{At} < F_{AT}$  zkontrolovat! Lano B pohyb tělesa pouze ovlivňuje, proto mu neodebírá žádný stupeň volnosti.

- *Kontrola pohyblivosti uložení tělesa:*

Za předpokladu valení je pohyblivost tělesa  $i = i_v - (\zeta - \eta) = 3 - (2 - 0) = 1$

Těleso je uloženo pohyblivě, stykové vazby nezajišťují jeho statickou rovnováhu. Počet omezených charakteristik deformace  $\eta = 0$  je zřejmý z charakteru uložení – těleso se může volně deformovat. Jedná se tedy o normální stav uložení.

- *Uvolnění tělesa s vyznačením relativního pohybu v uvolněných stykových vazbách, volba vhodného souřadnicového systému:*

Při uvolnění tělesa (Obr. P.17) je třeba vyznačit předpokládaný (pravděpodobný) směr relativního pohybu v uvolněných stykových vazbách NNTP a správně orientovat pasivní účinky. Řešení provedeme v souř. systému  $x y z$ .

- Silové soustavy působící na uvolněné těleso, specifikace množiny neznámých nezávislých parametrů stykových výslednic:

Na uvolněné těleso působí dvě silové soustavy: soustavu zadaných silových prvků  $\pi$  představuje síla  $\vec{F}_G$ , soustavu neúplně zadaných výslednic  $\pi_R$  v uvolněných stykových vazbách představují stykové síly  $\vec{F}_A$  a  $\vec{F}_B$ . Existuje závislost mezi velikostí síly  $\vec{F}_B$  a síly  $\vec{F}$ , jejíž velikost vybereme jako řídicí parametr. Pak množinu neznámých nezávislých parametrů silové soustavy  $\pi_\nu = \pi \cup \pi_R$ , působící na uvolněné těleso, vyjádříme ve tvaru

$$NP = \{F_{An}, F_{At}, F\}$$

- Kontrola splnění nutné podmínky statické určitosti:

- Počet a typ NP silové soustavy  $\pi_\nu$  je  $\mu = \mu_f + \mu_r + \mu_M = 3 + 0 + 0 = 3$ .

- Z hlediska prostorového rozložení nositelek je možno silovou soustavu  $\pi_\nu$  charakterizovat jako obecnou rovinnou. Proto počet použitelných podmínek statické rovnováhy je  $\nu = \nu_F + \nu_M = 2 + 1 = 3$ .

- Nutná podmínka statické určitosti  $\mu = \nu \wedge \mu_r + \mu_M \leq \nu_M$  je splněna, protože  $3 = 3$  a  $0 < 1$ .

- Stykové závislosti pro pasívní účinky:

V daném případě se jedná o vztahy pro valivý odpor ve vazbě A a vláknové tření ve vazbách B a B\*.

$$M_{vA} = F_{An} \cdot e_A, \quad F_{B*} = F \cdot e^{\gamma f_{B*}}, \quad F_B = F_{B*} \cdot e^{\beta f_B}$$

- Sestavení soustavy statických rovnic a eliminace závislých parametrů (ZP) pomocí stykových závislostí:

Po vyjádření použitelných statických podmínek a vyloučení závislých parametrů  $M_{vA}$  a  $F_{B*}$  obdržíme soustavu statických rovnic pro NP

$$F_x: \quad F_G \sin \alpha - F \cdot e^{\gamma f_{B*}} [\cos(\beta - \pi) + e^{\beta f_B}] - F_{At} = 0$$

$$F_y: \quad F_{An} + F \cdot e^{\gamma f_{B*}} \cdot \sin(\beta - \pi) - F_G \cos \alpha = 0$$

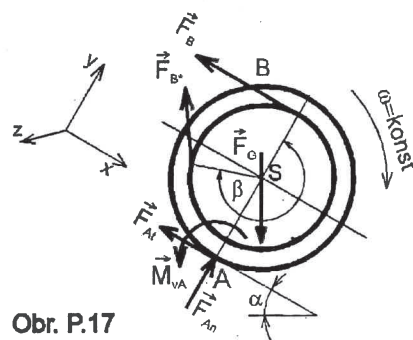
$$M_{zS}: \quad F_{An} e_A - F_{At} R + F \cdot r \cdot e^{\gamma f_{B*}} (e^{\beta f_B} - 1) = 0$$

- Řešení soustavy statických rovnic:

Soustava statických rovnic je v daném případě lineární, po dosazení zadaných vstupů a řešení obdržíme následující hodnoty NP:  $F_{An} = 2303,8 \text{ N}$ ,  $F_{At} = 362,1 \text{ N}$ ,  $F = 320,2 \text{ N}$ .

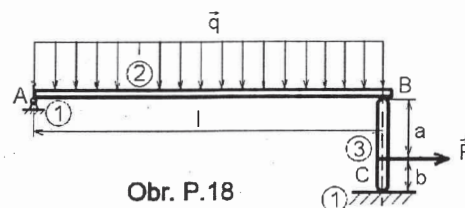
- Závěr:

S využitím stykových závislostí je možno dopočítat velikosti sil  $F_B$ ,  $F_{B*}$  v laně a velikost třecí síly  $F_{AT} = 691,1 \text{ N}$ . Protože je splněna podmínka valení  $F_{At} < F_{AT}$ , byl předpoklad valení tělesa správný a řešení je skončeno.



Obr. P.17

**P.9** Nosník, podepřený vzpěrou (Obr. P.18), je zatížen spojitým zatížením, charakterizovaným lineovou silou  $\vec{q}$ . Určete, při jaké velikosti síly  $\vec{F}$  dojde k pohybu soustavy a specifikujte pohybový stav těles. Vlastní tíhu těles a pasivní odpor v rotační vazbě lze považovat za nevýznamné. Je dáno:  $l = 2000 \text{ mm}$ ,  $a = 500 \text{ mm}$ ,  $b = 300 \text{ mm}$ ,  $q = 1000 \text{ N/m}$ ,  $f_B = 0,2$ ,  $f_C = 0,4$ .



Obr. P.18

• *Rozbor zadání, možné pohybové stavy těles:*

Zadání je úplné a správné, cíl výpočtového řešení je zadán. Protože přímé štíhlé tyče, které lze modelovat jako prutová tělesa, je možno považovat za soustavu těles v rovině, budeme problém řešit jako rovinný.

Již z názoru vyplývá, že soustava je uložena pohyblivě a setrvá v klidu, dokud nedojde k překonání hranice klidové stability (kdy tečné složky stykových sil v drsných vazbách dosáhnou velikosti třecích sil). To je splněno do určité velikosti síly  $\vec{F}$ , po překročení její mezní hodnoty nastane pohyb. Charakter pohybu vzpěry závisí na silových podmínkách ve stykových útvarech – buď může nastat valení v podpoře C a smýkání v B, nebo valení v podpoře B a smýkání v C, nebo smýkání v B i C. Protože je  $f_B < f_C$  jeví se jako nejreálnější první případ, vzhledem k  $b < a$  by však mohl nastat i případ druhý. Proto provedeme řešení a analýzu obou předpokládaných pohybových stavů, dále označených jako a) a b).

• *Specifikace stykových vazeb těles:*

Stykové vazbě A, která může být modelována jako vazba typu NNTN (na hranici klidové stability je natáčení ve vazbě A nevýznamné), přiřadíme kinematickou dvojici rotační (k.d.r.), odebírající tělesu  $\zeta = 2$  stupně volnosti. Stykové vazby B a C jsou typu NNTP a můžeme je charakterizovat jako kinematické dvojice obecné. Při pohybu vzpěry nastane v jedné z nich smýkání (odebírá  $\zeta = 1$  stupeň volnosti), ve druhé nastane valení (odebírá  $\zeta = 2$  stupně volnosti).

• *Kontrola pohyblivosti uložení soustavy těles:*

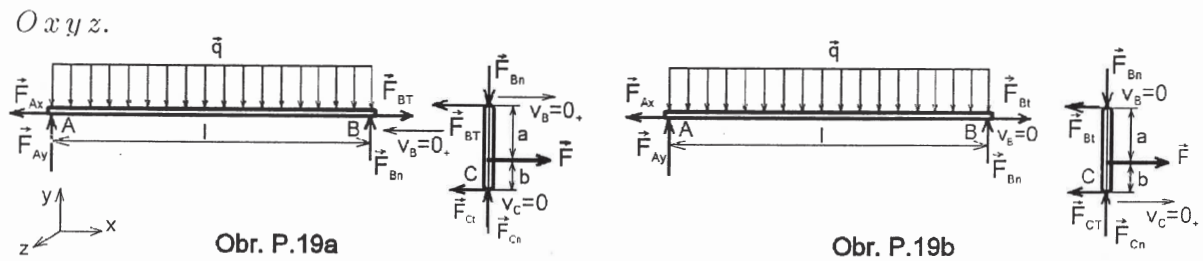
Pohyblivost soustavy těles určíme ze vztahu

$$i = (n - 1) i_v - \left( \sum_{i=1}^3 \zeta_i - \eta \right) = 2 \cdot 3 - (2 + 2 + 1 - 0) = 1,$$

kde  $n$  je počet těles v soustavě včetně základního tělesa. Soustava má při předpokládaných pohybových stavech  $1^\circ$  volnosti, jedná se tedy o pohyblivé uložení. Počet omezených charakteristik deformace  $\eta = 0$  je zřejmý z charakteru uložení – obě tělesa se mohou volně deformovat. Jedná se tedy o normální stav uložení.

• *Uvolnění těles s vyznačením relativního pohybu v uvolněných stykových vazbách, volba vhodného souřadnicového systému:*

Nejdříve zvolíme vhodný souřadnicový systém, ve kterém provedeme řešení. Pak uvolníme jednotlivá tělesa soustavy, přičemž v uvolněných stykových vazbách typu NNTP vyznačíme směr relativního pohybu. Ve vazbě, ve které nastává valení, zanedbáme pasivní účinky vzhledem k jejich nepodstatnému vlivu na mezní velikost síly  $\vec{F}$ . Uvolnění pro první předpoklad pohybového stavu je znázorněno na obrázku Obr. P.19a, uvolnění pro druhý předpoklad na obrázku Obr. P.19b. Pro výpočtové řešení použijeme zadaný souřadnicový systém



• *Silové soustavy působící na uvolněná tělesa, specifikace množiny neznámých nezávislých parametrů stykových výslednic:*

Na uvolněná tělesa působí v obou případech silové soustavy vnějších silových prvků  $\pi_i$  a soustavy  $\pi_{Ri}$  stykových výslednic působících v uvolněných stykových vazbách. Výsledné množiny neznámých nezávislých parametrů jsou

$$\text{ad a) } NP = \{F_{Ax}, F_{Ay}, F_{Bn}, F_{Cn}, F_{Ct}, F\} \quad \text{ad b) } NP = \{F_{Ax}, F_{Ay}, F_{Bn}, F_{Bt}, F_{Cn}, F\}$$

• *Kontrola splnění nutné podmínky statické určitosti:*

- Počet a typ NP je v obou případech  $\mu = \mu_f + \mu_r + \mu_M = 6 + 0 + 0 = 6$ .
- Z hlediska prostorového rozložení nositelek je možno silové soustavy  $\pi_{\nu_i}$ , působící na uvolněná tělesa, charakterizovat jako obecné rovinné soustavy sil. Proto počet použitelných podmínek statické rovnováhy je v obou případech  $\nu = \cup \nu_i = \nu_F + \nu_M = 4 + 2 = 6$ .
- Nutná podmínka statické určitosti  $\mu = \nu \wedge \mu_r + \mu_M \leq \nu_M$  je splněna, protože  $6 = 6$  a  $0 < 2$ .

• *Stykové závislosti pro pasívní účinky:*

V obou případech je významným pasívním účinkem smykové tření (coulombovské) V případě ad. a) je styková závislost popsána vztahem  $F_{BT} = F_{Bn} \cdot f_B$ , v případě ad. b) vztahem  $F_{Ct} = F_{Cn} \cdot f_C$ .

• *Sestavení soustavy statických rovnic a eliminace závislých parametrů (ZP) pomocí stykových závislostí:*

Po vyjádření statických podmínek a vyloučení závislého parametru pomocí stykové závislosti obdržíme soustavu statických rovnic pro NP. Řešení si zjednodušíme tím, že vezmeme v úvahu symetrii zatížení a stykových výslednic tělesa 2. Ze symetrie vyplývá, že  $F_{Ay} = F_{Bn} = \frac{q l}{2}$  a  $F_{Ax} = F_{BT}$  (pro případ a), resp.  $F_{Ax} = F_{Bt}$  (pro případ b). Pro další řešení sestavíme statické rovnice pouze pro těleso 3.

<p>ad a):</p> $F_x: -F_{Bn} f_B - F_{Ct} + F = 0$ $F_y: -F_{Bn} + F_{Cn} = 0$ $M_{zC}: F_{Bn} f_B (a + b) - F b = 0$	<p>ad b):</p> $F_x: -F_{Bt} - F_{Cn} f_C + F = 0$ $F_y: -F_{Bn} + F_{Cn} = 0$ $M_{zB}: F a - F_{Cn} f_C (a + b) = 0$
--	--

• *Řešení soustavy statických rovnic:*

V obou případech jsou soustavy statických rovnic lineární, po dosazení zadaných vstupů a snadném řešení obdržíme následující hodnoty NP a ZP:

ad a):

$$F_{Ax} = 200 \text{ N}, F_{Ay} = F_{Bn} = F_{Cn} = 1000 \text{ N}, \\ F_{Ct} = 333,3 \text{ N}, F = 533,3 \text{ N}, F_{CT} = 400 \text{ N}$$

ad b):

$$F_{Ax} = 200 \text{ N}, F_{Ay} = F_{Bn} = F_{Cn} = \\ 1000 \text{ N}, F_{Bt} = 240 \text{ N}, F = 640 \text{ N}, \\ F_{BT} = 200 \text{ N}$$

- *Kontrola splnění předpokladů pohybového stavu, závěr:*

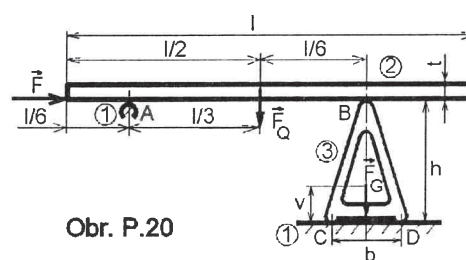
Z výsledků řešení obou případů vylývá:

ad a) Předpoklad valení ve vazbě C a smýkání ve vazbě B je splněn, protože vyšlo  $F_{Ct} < F_{CT}$ .

ad b) Předpoklad valení ve vazbě B a smýkání ve vazbě C není splněn, protože vyšlo  $F_{Bt} > F_{BT}$ .

Rovněž z porovnání velikostí síly  $\vec{F}$  vyplývá, že reálně nastane ten z možných pohybových stavů, jehož realizace je nejméně energeticky náročná, t.j. případ a).

**P.10** Trám, položený na základním tělese a na podstavci (Obr. P.20), je třeba posunout v naznačeném směru. Určete velikost síly  $\vec{F}$ , potřebnou pro dosažení pohybu a zkontrolujte pohybový stav soustavy. Překlápění podstavce při posouvání trámu je nepřípustné. Je dáno:  $l = 5000 \text{ mm}$ ,  $t = 150 \text{ mm}$ ,  $h = 1000 \text{ mm}$ ,  $b = 500 \text{ mm}$ ,  $v = 350 \text{ mm}$ ,  $F_Q = 1000 \text{ N}$ ,  $F_G = 300 \text{ N}$ ,  $f_A = 0,3$ ,  $f_B = 0,2$ ,  $f_C = f_D = 0,4$ .



Obr. P.20

- *Rozbor zadání, možné pohybové stavy tělesa:*

Zadání je úplné a správné, cíl výpočtového řešení je zadán. Při výpočtovém řešení budeme předpokládat existenci roviny symetrie a problém budeme řešit jako rovinný.

Již z názoru vyplývá, že soustava je uložena pohyblivě. Při pohybu trámu může reálně nastat jeden z více možných pohybových stavů soustavy. Pravděpodobným (a požadovaným) stavem je smýkání trámu po základním tělese a podstavci, který setrvává v klidu. V závislosti na silových podmínkách ve stykových vazbách však může nastat stav, při kterém se trám smýká po základním tělese a podstavec se překlápí (jeho styk se základním tělesem ve vazbě C končí a nastává valení vazbách B a D) resp. stav, kdy se podstavec spolu s trámem posouvá po základním tělese (relativní pohyb mezi trámem a podstavcem nenastává). Při dalším řešení budeme předpokládat první případ pohybového stavu, na konci řešení bude nutno zkontrolovat splnění jeho stykových podmínek.

- *Specifikace stykových vazeb tělesa:*

Všechny stykové vazby mohou být modelovány jako podpory typu NNTP a můžeme je charakterizovat jako kinematické dvojice obecné. Při předpokládaném charakteru pohybu trámu nastane ve vazbách A a B smýkání (odebírají po  $\zeta = 1$  stupni volnosti), ve vazbách C a D pohyb nenastává. V první fázi řešení můžeme podstavec považovat za součást základního tělesa a zabývat se pouze pohybem trámu.

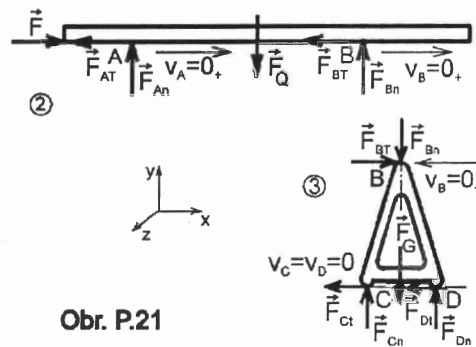
• *Kontrola pohyblivosti uložení soustavy těles:*

Pohyblivost trámu určíme ze vztahu  $i = i_v - (\sum_{i=1}^2 \zeta_i - \eta) = 3 - (1 + 1 - 0) = 1$

V předpokládaném pohybovém stavu má trám 1<sup>o</sup> volnosti, jeho uložení je tedy pohyblivé. Počet omezených charakteristik deformace  $\eta = 0$  je zřejmý z charakteru uložení – trám se může volně deformovat. Jedná se tedy o normální stav uložení.

• *Uvolnění těles s vyznačením relativního pohybu v uvolněných stykových vazbách, volba vhodného souřadnicového systému:*

Jako vhodný byl pro řešení byl zvolen souřadnicový systém  $Oxyz$ . Uvolnění trámu s vyznačením směru relativního pohybu ve vazbách a zavedenými pasívními účinky je znázorněno na obrázku Obr. P.21.



Obr. P.21

• *Silové soustavy působící na uvolněné těleso, specifikace množiny neznámých nezávislých parametrů stykových výslednic:*

Na uvolněné těleso působí úplně zadaná silová soustava vnějších silových prvků  $\pi$  a neúplně zadaná soustava  $\pi_R$  stykových výslednic, působících v uvolněných stykových vazbách. Výsledná množina neznámých nezávislých parametrů je

$$NP = \{F_{An}, F_{Bn}, F\},$$

po jejich určení bude možno dopočítat složky stykových sil ve vazbách C a D.

• *Kontrola splnění nutné podmínky statické určitosti:*

- Počet a typ NP je  $\mu = \mu_f + \mu_r + \mu_M = 3 + 0 + 0 = 3$ .

- Z hlediska prostorového rozložení nositelek je možno silovou soustavu  $\pi_\nu$ , působící na uvolněné těleso, charakterizovat jako obecnou rovinnou. Proto počet použitelných podmínek statické rovnováhy je  $\nu = \nu_F + \nu_M = 2 + 1 = 3$ .

- Nutná podmínka statické určitosti  $\mu = \nu \wedge \mu_r + \mu_M \leq \nu_M$  je splněna, protože  $3 = 3$  a  $0 < 1$ .

• *Stykové závislosti pro pasívní účinky:*

Významným pasívním účinkem v obou vazbách je smykové tření (coulombovské), popsané stykovými závislostmi  $F_{AT} = F_{An} \cdot f_A$  a  $F_{BT} = F_{Bn} \cdot f_B$ .

• *Sestavení soustavy statických rovnic a eliminace závislých parametrů (ZP) pomocí stykových závislostí:*

Po vyloučení ZP z použitelných statických podmínek pomocí stykových závislostí dostáváme soustavu statických rovnic pro určení NP.

$$F_x: F - F_{An} f_A - F_{Bn} f_B = 0$$

$$F_y: F_{An} + F_{Bn} - F_Q = 0$$

$$M_{zA}: -F_Q \frac{l}{3} + F_{Bn} \frac{l}{2} = 0$$

- **Řešení soustavy statických rovnic:**

Soustava statických rovnic je lineární, po dosazení zadaných vstupů a snadném řešení obdržíme následující hodnoty NP a ZP:

$$F_{An} = 333,3 \text{ N}, F_{Bn} = 666,7 \text{ N}, F = 233,3 \text{ N}, F_{AT} = 100 \text{ N}, F_{BT} = 133,3 \text{ N}.$$

- **Kontrola splnění předpokladů pohybového stavu, závěr:**

Po určení hodnot NP a ZP je nutno zkontrolovat splnění stykových omezení předpokládaného pohybového stavu. Těmi jsou v daném případě podmínky, požadující aby tečné síly ve stykových vazbách C a D byly menší než třecí síly a aby normální složky v obou vazbách byly tlakové (podmínky funkčnosti).

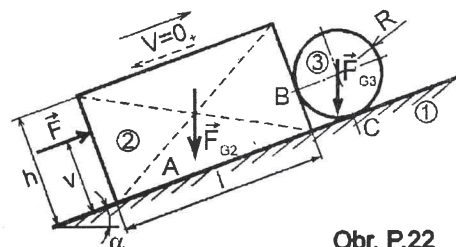
Při vyjímkové statické neurčitosti uložení podstavce za klidu (pohyblivé uložení s omezením deformace) nelze ve staticce určit tečné složky stykových sil v jeho vazbách se základním tělesem. Můžeme určit pouze velikost výsledné tečné síly  $F_{vt} = F_{Ct} + F_{Dt}$  (tečné složky stykových sil  $F_{Ct}$  a  $F_{Dt}$  mají společnou nositelku), což pro kontrolu reálnosti klidového stavu podstavce plně postačuje. Ke kontrole splnění stykových omezení použijeme vztahy

$$F_x: F_{BT} - F_{vt} = 0, \quad F_y: -F_{Bn} - F_G + F_{Cn} + F_{Dn} = 0,$$

$$M_{zD}: (F_{Bn} + F_G) \cdot b/2 - F_{BT} \cdot h - F_{Cn} \cdot b = 0,$$

z nichž po řešení vylývají hodnoty  $F_{Cn} = 216,7 \text{ N}$ ,  $F_{Dn} = 750 \text{ N}$  a  $F_{vt} = 133,3 \text{ N}$ . Dosazením do vztahů pro smykové tření lze určit celkovou třecí sílu  $F_{vT} = F_{CT} + F_{DT} = 386,7 \text{ N}$ . Protože  $F_{Cn} > 0$  a  $F_{vt} < F_{vT}$  lze konstatovat, že styková omezení předpokládaného pohybového stavu jsou splněna a tento pohybový stav je reálný.

**P.11** Soustava těles, znázorněná na Obr. P.22, má být v klidu. Určete při jakém rozmezí velikosti síly  $\vec{F}$  tento požadovaný pohybový stav nastane. Je dáno:  $l = 800 \text{ mm}$ ,  $h = 400 \text{ mm}$ ,  $v = 300 \text{ mm}$ ,  $R = 200 \text{ mm}$ ,  $\alpha = 30^\circ$ ,  $F_{G2} = 300 \text{ N}$ ,  $F_{G3} = 150 \text{ N}$ ,  $f_A = 0,4$ ,  $f_B = 0,25$ ,  $e_C = 2 \text{ mm}$ ,  $f_C = 0,3$ .



Obr. P.22

- **Rozbor zadání:**

Zadání je úplné a správné, cíl výpočtového řešení je formulován. Problém budeme modelovat a řešit jako rovinný.

- **Možné pohybové stavy těles:**

Již z názoru je zřejmé, že soustava těles, vázaných stykovými vazbami typu NNTP, je uložena pohyblivě. V klidu setrvá, jestliže velikost vnější síly  $\vec{F}$  bude z intervalu  $F \in (F_{min}, F_{max})$ . Při velikosti  $F \geq F_{max}$  bude překonána hranice její klidové stability a nastane pohyb směrem nahoru, při velikosti  $F \leq F_{min}$  nastane pohyb směrem dolů. Protože za klidu není daný problém ve staticce řešitelný, budeme postupně řešit stavy na obou hranicích klidové stability.

Na počátku výpočtového řešení je třeba (na základě zkušenosti) odhadnout nejpravděpodobnější charakter relativního pohybu v jednotlivých vazbách při pohybu soustavy. Nesprávný úvodní předpoklad pohybového stavu prodlužuje řešení. V daném případě je velmi pravděpodobné, že ve vazbě A nastane smýkání. Vazby B a C jsou typu podpory. Pokud ve vazbě C nastane valení, nemůže ve vazbě B nastat jiný pohybový stav než

smýkání (je to důsledek neprostupnosti těles). Smýkání ve vazbě C je méně pravděpodobné – mohlo by nastat při malém součiniteli smykového tření ve vazbě C a velkém součiniteli smykového tření ve vazbě B (v tomto případě by nastal ve vazbě B relativní klid). Při řešení tedy budeme předpokládat smýkání ve vazbách A a B a valení ve vazbě C.

• *Specifikace stykových vazeb těles:*

Styková vazba A je jednostranná posuvná vazba, jíž je přiřazena kinematická dvojice posuvná (k.d.p.) odebírající  $\zeta = 2$  stupně volnosti. Vazbám B a C jsou přiřazeny kinematické dvojice obecné (k.d.o.), tyto vazby odebírají  $\zeta = 1$  (smýkání) a  $\zeta = 2$  (valení) stupňů volnosti.

• *Kontrola pohyblivosti uložení soustavy těles:*

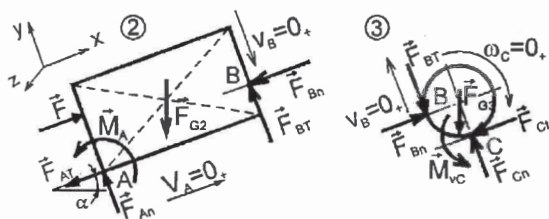
Pohyblivost soustavy těles určíme ze vztahu

$$i = (n - 1) i_v - \left( \sum_{i=1}^3 \zeta_i - \eta \right) = 2 \cdot 3 - (2 + 1 + 2 - 0) = 1,$$

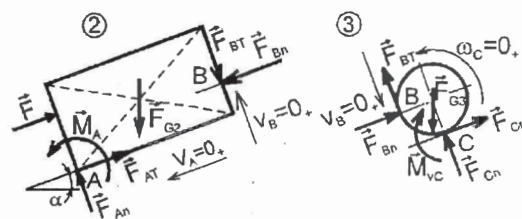
kde  $n$  je počet těles v soustavě včetně základního tělesa. Soustava má při předpokládaných pohybových stavech 1° volnosti, jedná se tedy o pohyblivé uložení. Počet omezených charakteristik deformace  $\eta = 0$  je zřejmý z charakteru uložení – obě tělesa se mohou volně deformovat. Jedná se tedy o normální stav uložení.

• *Uvolnění těles s vyznačením relativního pohybu v uvolněných stykových vazbách, volba vhodného souřadnicového systému:*

Nejdříve zvolíme vhodný souřadnicový systém  $Oxyz$ , ve kterém provedeme řešení. Pak uvolníme jednotlivá tělesa soustavy, přičemž v uvolněných stykových vazbách typu NN-TP vyznačíme směr relativního pohybu a zavedeme pasívní účinky působící proti pohybu. Uvolnění pro první předpoklad pohybového stavu (pohyb nahoru) je znázorněno na obrázku Obr. P.23, uvolnění pro druhý předpoklad (pohyb dolů) na obrázku Obr. P.24.



Obr. P.23



Obr. P.24

• *Silové soustavy působící na uvolněná tělesa, specifikace množiny neznámých nezávislých parametrů stykových výslednic:*

Na uvolněná tělesa působí v obou případech silové soustavy vnějších silových prvků  $\pi_i$  a soustavy  $\pi_{Ri}$  stykových výslednic působících v uvolněných stykových vazbách. Výsledná množina neznámých nezávislých parametrů silových soustav  $\pi_{\nu i} = \pi_i \cup \pi_{Ri}$ , působících na uvolněná tělesa, je  $NP = \cup NP_i$

$$NP = \{F_{An}, M_{An}, F_{Bn}, F_{Cn}, F_{Ct}, F\}$$

• *Kontrola splnění nutné podmínky statické určitosti:*

- Počet a typ NP je  $\mu = \mu_f + \mu_r + \mu_M = 5 + 0 + 1 = 6$ .
- Z hlediska prostorového rozložení nositelek je možno silové soustavy  $\pi_{\nu_i}$ , působící na uvolněná tělesa, charakterizovat jako obecné rovinné soustavy sil. Proto počet použitelných podmínek statické rovnováhy je  $\nu = \cup \nu_i = \nu_F + \nu_M = 4 + 2 = 6$ .
- Nutná podmínka statické určitosti  $\mu = \nu \wedge \mu_r + \mu_M \leq \nu_M$  je splněna, protože  $6 = 6$  a  $1 < 2$ .

- *Stykové závislosti pro pasívní účinky:*

Styková závislost ve vazbách A a B (coulombovské smykové tření) je popsána vztahy  $F_{AT} = F_{An} \cdot f_A$  a  $F_{BT} = F_{Bn} \cdot f_B$ , styková závislost ve vazbě C (tuhé valení) je popsána vztahem  $M_{vC} = F_{Cn} \cdot e_C$ .

- *Sestavení soustavy statických rovnic a eliminace závislých parametrů (ZP) pomocí stykových závislostí:*

Po vyjádření statických podmínek a vyloučení závislých parametrů pomocí stykových závislostí obdržíme pro oba předpokládané stavy soustavy statických rovnic pro určení NP.

Pohyb nahoru	Pohyb dolů
Těleso 2:	Těleso 2:
$F_x: -F_{G2} \sin \alpha - F_{Bn} - F_{An} f_A + F = 0$	$F_x: -F_{G2} \sin \alpha - F_{Bn} + F_{An} f_A + F = 0$
$F_y: -F_{G2} \cos \alpha + F_{An} + F_{Bn} f_B = 0$	$F_y: -F_{G2} \cos \alpha + F_{An} - F_{Bn} f_B = 0$
$M_{zA}: \frac{F_{G2}}{2} (h \sin \alpha - l \cos \alpha) +$ $+ M_{An} + F_{Bn} (R + l f_B) - F v = 0$	$M_{zA}: \frac{F_{G2}}{2} (h \sin \alpha - l \cos \alpha) +$ $+ M_{An} + F_{Bn} (R - l f_B) - F v = 0$
Těleso 3:	Těleso 3:
$F_x: F_{Bn} - F_{G3} \sin \alpha - F_{Ct} = 0$	$F_x: F_{Bn} - F_{G3} \sin \alpha + F_{Ct} = 0$
$F_y: -F_{Bn} f_B - F_{G3} \cos \alpha + F_{Cn} = 0$	$F_y: F_{Bn} f_B - F_{G3} \cos \alpha + F_{Cn} = 0$
$M_{zS}: F_{Bn} f_B R + F_{Cn} e_C - F_{Ct} R = 0$	$M_{zS}: -F_{Bn} f_B R - F_{Cn} e_C + F_{Ct} R = 0$

- *Řešení soustavy statických rovnic:*

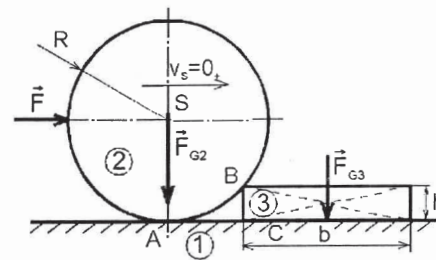
Soustavy statických rovnic jsou nelineární, po dosazení zadaných vstupů a řešení obdržíme následující hodnoty NP a ZP:

Pohyb nahoru	Pohyb dolů
$F_{An} = 234,3 \text{ N}, M_{An} = 136,8 \text{ Nm},$	$F_{An} = 274,6 \text{ N}, M_{An} = 103,7 \text{ Nm},$
$F_{Bn} = 102,1 \text{ N}, F_{Cn} = 155,4 \text{ N},$	$F_{Bn} = 59,1 \text{ N}, F_{Cn} = 115,1 \text{ N},$
$F_{Ct} = 27,1 \text{ N}, F = 345,8 \text{ N}, F_{CT} = 46,6 \text{ N}$	$F_{Ct} = 15,9 \text{ N}, F = 99,2 \text{ N}, F_{CT} = 34,5 \text{ N}$

- *Kontrola splnění předpokladů pohybového stavu, závěr:*

Z výsledků řešení vylývá, že podmínka valení  $F_{Ct} < F_{CT}$  ve vazbě C je splněna v obou řešených pohybových stavech a řešení končí. Soustava setrvává v klidu, jestliže velikost vnější síly  $\vec{F}$  bude z intervalu  $F \in (99,2, 345,8)$ .

**P.12** Určete velikost síly  $\vec{F}$  potřebnou k dosažení pohybu homogenního válce, znázorněného na obrázku Obr. P.25, v naznačeném směru. Na počátku působení hnací síly  $\vec{F}$  je válec v kontaktu s hranolem, představujícím překážku. Analyzujte možné pohybové stavy válce a hranolu a určete, který z nich reálně nastane, jestliže výška překážky je  $h = 10 \text{ mm}$ . Dále je dáno:  $R = 200 \text{ mm}$ ,  $b = 200 \text{ mm}$ ,  $F_{G2} = 500 \text{ N}$ ,  $F_{G3} = 50 \text{ N}$ ,  $f_A = 0,3$ ,  $e_A = 2 \text{ mm}$ ,  $f_B = 0,3$ ,  $e_B = 2 \text{ mm}$ ,  $f_C = 0,4$ . V rámci samostatné přípravy provedte řešení pro případ  $h = 20 \text{ mm}$ .



Obr. P.25

• *Rozbor zadání, možné pohybové stavy těles:*

Zadání je úplné a správné, cíl výpočtového řešení je zadán. Při výpočtovém řešení budeme předpokládat existenci roviny symetrie a problém budeme řešit jako rovinný.

Je zřejmé, že soustava je uložena pohyblivě. Při pohybu válce může reálně nastat jeden ze tří možných pohybových stavů soustavy. To, který reálně nastane, bude záviset na výšce a tíze překážky a vlastnostech styku. Při malé výšce hranolu je pravděpodobné valení válce přes kvádr, který zůstává v klidu. Při velké výšce kvádru zřejmě nastane případ, kdy se válec valí po podložce a tlačí před sebou smýkající se hranol. Může však nastat i případ, kdy na začátku valení válce po hranolu dojde k překlápění (t.j. valení) hranolu vázaného k základnímu tělesu podmíněně funkční jednostrannou posuvnou vazbou.

Protože zadaná výška hranolu  $h$  je malá v porovnání s poloměrem válce  $R$ , předpokládejme dále, že nastane první z možných pohybových stavů. Na konci řešení bude třeba zkontrolovat splnění stykových podmínek tohoto pohybového stavu.

• *Specifikace stykových vazeb tělesa:*

Všechny stykové vazby jsou typu NNTP. Při valení válce přes hranol přestává být podpora A funkční (styk válce s podložkou končí), v podpoře B se realizuje se valení ( $\zeta = 2$ ) a posuvná vazba C se chová jako pevná (nepřekonána hranice klidové stability –  $\zeta = 3$ )

• *Kontrola pohyblivosti uložení soustavy těles:*

Pohyblivost soustavy určíme ze vztahu

$$i = (n - 1) i_v - \left( \sum_{i=1}^2 \zeta_i - \eta \right) = 2 \cdot 3 - (2 + 3 - 0) = 1,$$

kde  $n$  je počet těles v soustavě včetně základního tělesa. Soustava má při předpokládaných pohybových stavech 1<sup>o</sup> volnosti, jedná se tedy o pohyblivé uložení.

• *Uvolnění těles s vyznačením relativního pohybu v uvolněných stykových vazbách, volba vhodného souřadnicového systému:*

Uvolnění těles ve zvoleném souřadnicovém systému  $Oxyz$  s vyznačením směru relativního pohybu ve vazbách a zavedenými pasívními účinky je znázorněno na obrázku Obr. P.26.

- Silové soustavy působící na uvolněná tělesa, specifikace množiny neznámých nezávislých parametrů stykových výslednic:

Na uvolněná tělesa působí v obou případech silové soustavy vnější silových prvků  $\pi_i$  a soustavy  $\pi_{Ri}$  stykových výslednic působících v uvolněných stykových vazbách. Výsledná množina neznámých nezávislých parametrů silových soustav  $\pi_{\nu i} = \pi_i \cup \pi_{Ri}$ , působících na uvolněná tělesa, je  $NP = \cup NP_i$

$$NP = \{F_{Bn}, F_{Bt}, F_{Cn}, F_{Ct}, M_{Cn}, F\}$$

- Kontrola splnění nutné podmínky statické určitosti:

- Počet a typ NP je  $\mu = \mu_f + \mu_r + \mu_M = 5 + 0 + 1 = 6$ .

- Z hlediska prostorového rozložení nositelek je možno silové soustavy  $\pi_{\nu i}$ , působící na uvolněná tělesa, charakterizovat jako obecné rovinné soustavy sil. Proto počet použitelných podmínek statické rovnováhy je  $\nu = \cup \nu_i = \nu_F + \nu_M = 4 + 2 = 6$ .

- Nutná podmínka statické určitosti  $\mu = \nu \wedge \mu_r + \mu_M \leq \nu_M$  je splněna, protože  $6 = 6$  a  $1 < 2$ .

- Stykové závislosti pro pasívní účinky:

Pasívním účinkem ve vazbě B je valivý odpor, popsán stykovou závislostí  $M_{vB} = F_{Bn} \cdot e_B$ .

- Sestavení soustavy statických rovnic a eliminace závislých parametrů (ZP) pomocí stykových závislostí:

Po vyjádření statických podmínek a vyloučení závislého parametru pomocí stykové závislosti obdržíme soustavu statických rovnic pro NP. Úhel  $\alpha$  je určen z geometrie -  $\alpha = \arcsin \frac{R-h}{R}$ .

Těleso 2:

$$F_x: F - F_{Bt} \sin \alpha - F_{Bn} \cos \alpha = 0$$

$$F_y: F_{Bn} \sin \alpha - F_{Bt} \cos \alpha - F_{G2} = 0$$

$$M_{zS}: F_{Bn} e_B - F_{Bt} R = 0$$

Těleso 3:

$$F_x: F_{Bn} \cos \alpha + F_{Bt} \sin \alpha - F_{Ct} = 0$$

$$F_y: -F_{Bn} \sin \alpha + F_{Bt} \cos \alpha + F_{Cn} - F_{G3} = 0$$

$$M_{zB}: -F_{Bn} e_B + M_{Cn} - F_{G3} \cdot b/2 - F_{Ct} h = 0$$

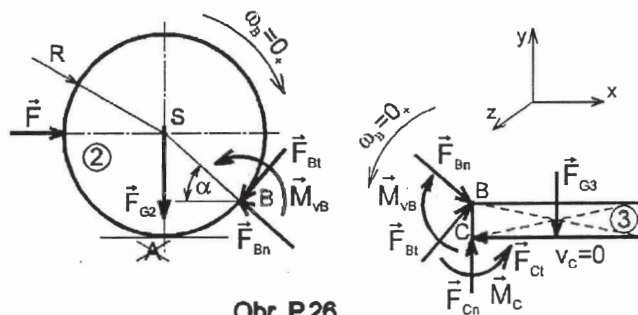
- Řešení soustavy statických rovnic:

Soustava statických rovnic je lineární, po dosazení zadaných vstupů a řešení obdržíme následující hodnoty NP:

$$F_{Bn} = 528 \text{ N}, F_{Bt} = 5,3 \text{ N}, F_{Cn} = 550 \text{ N}, F_{Ct} = 170 \text{ N}, M_{Cn} = 7,755 \text{ Nm}, F = 170 \text{ N}.$$

- Kontrola splnění předpokladů pohybového stavu, závěr:

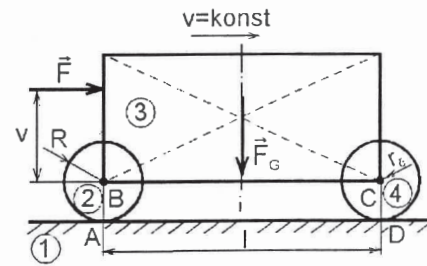
Po určení hodnot NP a ZP je nutno zkontrolovat splnění stykových omezení předpokládaného pohybového stavu. Těmi jsou v daném případě podmínky, požadující aby tečně



Obr. P.26

složky stykových sil ve vazbách B a C byly menší než třecí síly. Z hlediska funkčnosti vazeb je třeba, aby normální složky stykových sil byly tlakové a aby osa soustavy rozloženého silového působení v jednostranné posuvné vazbě C protínala stykový útvar. Ke kontrole splnění uvedených stykových omezení použijeme vztahy pro smykové tření a vztah pro určení souřadnice osy soustavy rozloženého silového působení v jednostranné posuvné vazbě  $x = \frac{M_{Cn}}{F_{Cn}}$ . Po dosazení určíme hodnoty  $F_{BT} = 158 \text{ N}$ ,  $F_{CT} = 220 \text{ N}$  a  $x = 141 \text{ mm}$ . Předpokládaný pohybový stav při výšce hranolu  $h = 10 \text{ mm}$  reálně nastane, protože jeho styková omezení  $F_{Bt} < F_{BT}$ ,  $F_{Ct} < F_{CT}$  a  $x < b$  jsou splněna.

**P.13** Soustava těles (vozik), znázorněná na obrázku Obr. P.27, se má pohybovat konstantní rychlostí  $v$  v naznačeném směru. Určete potřebnou velikost síly  $\vec{F}$ . Je dáno:  $l = 1000 \text{ mm}$ ,  $v = 400 \text{ mm/s}$ ,  $R = 200 \text{ mm}$ ,  $r_{\zeta} = 20 \text{ mm}$ ,  $F_G = 1000 \text{ N}$ ,  $f_A = f_D = 0,6$ ,  $e_A = e_D = 2,5 \text{ mm}$ ,  $f_{\zeta B} = f_{\zeta C} = 0,2$ .



Obr. P.27

Při řešení úlohy uvažujte

- všechny pasívní odpory
- všechny pasívní odpory s použitím linearizace vztahu pro čepové tření podle Poncela
- zanedbání čepového tření

Porovnejte výsledky řešení a posuďte významnost odchylek vyvolaných linearizací vztahu pro čepové tření resp. jeho zanedbáním.

• *Rozbor zadání, možné pohybové stavy těles:*

Zadání je úplné a správné, cíl výpočtového řešení je zadán. Při výpočtovém řešení budeme předpokládat existenci rovin symetrie úlohy a problém budeme řešit jako rovinný.

Je zřejmé, že soustava je uložena pohyblivě. V praxi je při pohybu požadováno (a za běžných podmínek s největší pravděpodobností nastane) otáčení kol a valení v jejich vazbách se základním tělesem. Tento pohybový stav budeme předpokládat při řešení. Příklad zablokování kol není běžný a nastane když  $f_{\zeta B} > f_A \frac{R}{r_{\zeta}}$  resp.  $f_{\zeta C} > f_D \frac{R}{r_{\zeta}}$ .

Řešení ad. a):

• *Specifikace stykových vazeb tělesa:*

Všechny stykové vazby jsou typu NNTP. Obecné vazby A, D i rotační vazby B, C odebírají  $\zeta_i = 2$  stupních volnosti. Podmínkou valení v obecných vazbách je  $F_t < F_T$ .

• *Kontrola pohyblivosti uložení soustavy těles:*

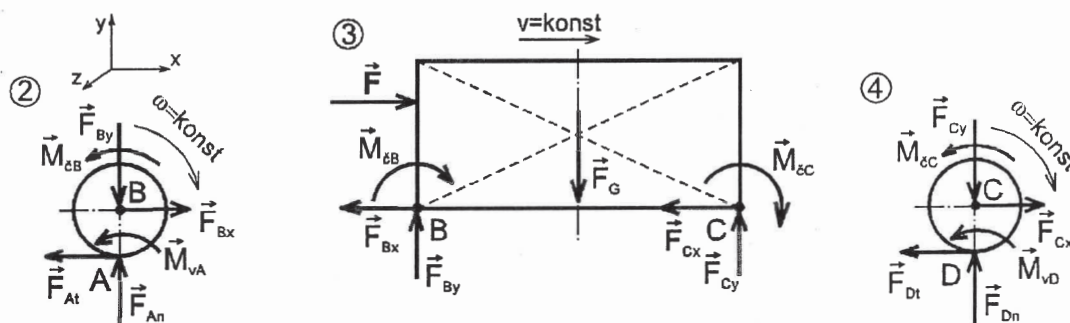
Pohyblivost soustavy určíme ze vztahu

$$i = (n - 1) i_v - \left( \sum_{i=1}^4 \zeta_i - \eta \right) = 3 \cdot 3 - (4 \cdot 2 - 0) = 1,$$

kde  $n$  je počet těles v soustavě včetně základního tělesa. Soustava má při předpokládaných pohybových stavech 1° volnosti, jedná se tedy o pohyblivé uložení.

• *Uvolnění těles s vyznačením relativního pohybu v uvolněných stykových vazbách, volba vhodného souřadnicového systému:*

Uvolnění těles s vyznačením směru relativního pohybu ve vazbách a zavedenými pasívními účinky je znázorněno na obrázku Obr. P.28. Pro řešení byl zvolen souřadnicový systém  $Oxyz$ .



Obr. P.28

- Silové soustavy působící na uvolněná tělesa, specifikace množiny neznámých nezávislých parametrů stykových výslednic:

Na uvolněná tělesa působí v obou případech silové soustavy vnějších silových prvků  $\pi_i$  a soustavy  $\pi_{Ri}$  stykových výslednic působících v uvolněných stykových vazbách. Výsledná množina neznámých nezávislých parametrů silových soustav  $\pi_{\nu i} = \pi_i \cup \pi_{Ri}$ , působících na uvolněná tělesa, je  $NP = \cup NP_i$

$$NP = \{F_{An}, F_{At}, F_{Bx}, F_{By}, F_{Cx}, F_{Cy}, F_{Dn}, F_{Dt}, F\}$$

- Kontrola splnění nutné podmínky statické určitosti:

- Počet a typ NP je  $\mu = \mu_f + \mu_r + \mu_M = 9 + 0 + 0 = 9$ .
- Z hlediska prostorového rozložení nositelek je možno silové soustavy  $\pi_{\nu i}$ , působící na uvolněná tělesa, charakterizovat jako obecné rovinné soustavy sil. Proto počet použitelných podmínek statické rovnováhy je  $\nu = \cup \nu_i = \nu_F + \nu_M = 6 + 3 = 9$ .
- Nutná podmínka statické určitosti  $\mu = \nu \wedge \mu_r + \mu_M \leq \nu_M$  je splněna, protože  $9 = 9$  a  $0 < 3$ .

- Stykové závislosti pro pasívní účinky:

Pasívním účinkem ve vazbách A, D je valivý odpor, popsán stykovými závislostmi  $M_{vA} = F_{An} \cdot e_A$  resp.  $M_{vD} = F_{Dn} \cdot e_D$ . V rotačních vazbách B, C (radiální čepy) působí čepové tření popsané stykovými závislostmi  $M_{\check{c}B} = \sqrt{F_{Bx}^2 + F_{By}^2} f_{\check{c}B} r_{\check{c}B}$  resp.

$$M_{\check{c}C} = \sqrt{F_{Cx}^2 + F_{Cy}^2} f_{\check{c}C} r_{\check{c}C}$$

- Sestavení soustavy statických rovnic a eliminace závislých parametrů (ZP) pomocí stykových závislostí:

Po vyjádření statických podmínek a vyloučení závislých parametrů pomocí stykových závislostí obdržíme soustavu statických rovnic pro NP.

Těleso 2:

$$F_x: F_{Bx} - F_{At} = 0$$

$$F_y: F_{An} - F_{By} = 0$$

$$M_{zA}: -F_{Bx} R + \sqrt{F_{Bx}^2 + F_{By}^2} f_{\check{c}B} r_{\check{c}B} + F_{An} e_A = 0$$

Těleso 4:

$$F_x: F_{Cx} - F_{Dt} = 0$$

$$F_y: F_{Dn} - F_{Cy} = 0$$

$$M_{zD}: -F_{Cx} R + \sqrt{F_{Cx}^2 + F_{Cy}^2} f_{\check{c}C} r_{\check{c}C} + F_{Dn} e_D = 0$$

Těleso 3:

$$F_x: F - F_{Bx} - F_{Cx} = 0$$

$$F_y: F_{By} + F_{Cy} - F_G = 0$$

$$M_{zB}: -F v - \sqrt{F_{Bx}^2 + F_{By}^2} f_{\check{c}B} r_{\check{c}B} - F_G \frac{l}{2} - \sqrt{F_{Cx}^2 + F_{Cy}^2} f_{\check{c}C} r_{\check{c}C} + F_{Cy} l = 0$$

• *Řešení soustavy statických rovnic:*

V důsledku vztahů pro čepové tření je soustava statických rovnic nelineární, po dosazení zadaných vstupů a řešení obdržíme následující hodnoty NP:

$$F_{An} = 483 \text{ N}, F_{At} = 15,7 \text{ N}, F_{Bx} = 15,7 \text{ N}, F_{By} = 483 \text{ N}, F_{Cx} = 16,8 \text{ N}, F_{Cy} = 517 \text{ N}, F_{Dn} = 517 \text{ N}, F_{Dt} = 16,8 \text{ N}, F = 32,51 \text{ N}.$$

• *Kontrola splnění předpokladů pohybového stavu, závěr:*

Po určení hodnot NP a ZP je nutno zkontrolovat splnění stykových omezení předpokládaného pohybového stavu. Těmi jsou v daném případě podmínky valení ve vazbách A  $F_{At} < F_{AT}$  a D  $F_{Dt} < F_{DT}$ . O jejich splnění se lze snadno přesvědčit.

Řešení ad. b):

V literatuře jsou udávány vztahy umožňující linearizaci řešeného problému, uváděné jako Ponceletovy vztahy. Podle nich lze velikost silové stykové výslednice  $F = \sqrt{F_x^2 + F_y^2}$  přibližně určit pomocí lineárního vztahu  $F \doteq 0,96 F_x + 0,4 F_y$  (při  $F_x > F_y$ ) resp. vztahu  $F \doteq 0,96 F_y + 0,4 F_x$  (při  $F_y > F_x$ ). Relativní odchylka při určení velikosti síly nepřesáhne hodnotu 4%. Ve většině případů je tato přesnost postačující.

Po náhradě členů, způsobujících nelineritu, obdržíme snadněji řešitelnou soustavu lineárních rovnic. Po jejím řešení obdržíme následující hodnoty NP:

$$F_{An} = 483,3 \text{ N}, F_{At} = 15,4 \text{ N}, F_{Bx} = 15,4 \text{ N}, F_{By} = 483,3 \text{ N}, F_{Cx} = 16,5 \text{ N}, F_{Cy} = 516,7 \text{ N}, F_{Dn} = 516,7 \text{ N}, F_{Dt} = 16,5 \text{ N}, F = 31,95 \text{ N}.$$

Řešení ad. c):

Dále si ukážeme, jak významný vliv na výsledek řešení může mít zanedbání těch pasívních účinků, které jsou z hlediska řešeného problému podstatné. Při zanedbání čepového tření vymizí v soustavě statických rovnic členy, které je popisují. Obdržíme soustavu lineárních rovnic jejímž řešením určíme následující hodnoty NP:

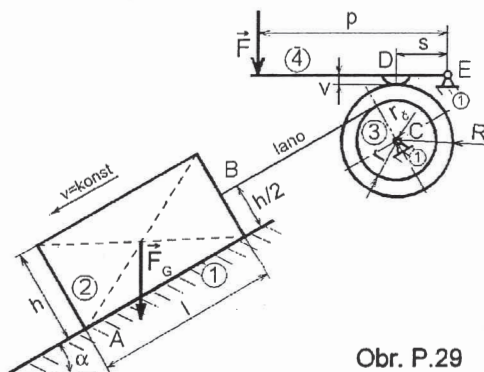
$$F_{An} = 495 \text{ N}, F_{At} = 6,2 \text{ N}, F_{Bx} = 6,2 \text{ N}, F_{By} = 495 \text{ N}, F_{Cx} = 6,3 \text{ N}, F_{Cy} = 505 \text{ N}, F_{Dn} = 505 \text{ N}, F_{Dt} = 6,3 \text{ N}, F = 12,5 \text{ N}.$$

- Závěr:

Z výsledků výpočtů vyplývá, že linearizace řešeného problému dává velmi přesné výsledky v porovnání s původním nelineárním řešením. Zanedbání čepového tření však vede k podstatným odchylkám a to zvláště ve velikosti hnací síly.

Z uvedeného případu tedy vyplývá ponaučení: Zanedbání některých pasívních účinků by měla předcházet důkladná analýza jejich významnosti!

**P.14** Břemeno, znázorněné na obrázku Obr. P.29, má být spouštěno bezpečně, t.j. malou a konstantní rychlostí. Určete potřebnou velikost síly  $\vec{F}$  působící na páku špalíkové brzdy. Podobně jako při řešení předchozí úlohy posudte významnost odchylek vyvolaných linearizací vztahů resp. zanedbáním čepového tření. Je dáno:  $l = 600$  mm,  $h = 400$  mm,  $\alpha = 45^\circ$ ,  $p = 600$  mm,  $s = 250$  mm,  $v = 30$  mm,  $R = 250$  mm,  $r = 200$  mm,  $r_c = 25$  mm,  $F_G = 500$  N,  $f_A = 0,35$ ,  $f_{cC} = 0,2$ ,  $f_D = 0,7$ .



Obr. P.29

- Rozbor zadání, možné pohybové stavy těles:

Zadání je úplné a správné, cíl výpočtového řešení je zadán. Při výpočtovém řešení budeme předpokládat existenci roviny symetrie úlohy a problém budeme řešit jako rovinný.

Je zřejmé, že soustava je uložena pohyblivě a pohybový stav jednotlivých těles při spouštění břemene je jednoznačně dán. Protože čepové tření při natáčení brzdové páky ve vazbě D a vliv neohebnosti lana B jsou naprosto nevýznamné a výsledek řešení prakticky neovlivní (páka se natáčí pouze v rámci opotřebovávání brzdového obložení), můžeme při výpočtovém řešení pro vazbu lanem B a rotační vazbu E použít model typu NNTN. Vliv pasívních účinků ve stykových vazbách A, C, D významný je, proto u těchto vazeb použijeme model typu NNTP.

- Specifikace stykových vazeb soustavy těles:

Obecné vazby B, D odebírají po  $\zeta_i = 1$  stupni volnosti, posuvná vazba A a rotační vazby C, E po  $\zeta_i = 2$  stupních volnosti.

- Kontrola pohyblivosti uložení soustavy těles:

Pohyblivost soustavy určíme ze vztahu

$$i = (n - 1) i_v - \left( \sum_{i=1}^5 \zeta_i - \eta \right) = 3 \cdot 3 - (2 \cdot 1 + 3 \cdot 2 - 0) = 1,$$

kde  $n$  je počet těles v soustavě včetně základního tělesa. Soustava má při předpokládaných pohybových stavech 1<sup>o</sup> volnosti, jedná se tedy o pohyblivé uložení.

- Uvolnění těles s vyznačením relativního pohybu v uvolněných stykových vazbách, volba vhodného souřadnicového systému:

Uvolnění těles s vyznačením směru relativního pohybu ve vazbách a zavedenými pasívními účinky je znázorněno na obrázku Obr. P.30. Pro řešení byl zvolen souřadnicový systém  $Oxyz$ .

- Silové soustavy působící na uvolněná tělesa, specifikace množiny neznámých nezávislých parametrů stykových výslednic:

Na uvolněná tělesa působí v obou případech silové soustavy vnějších silových prvků  $\pi_i$  a soustavy  $\pi_{Ri}$  stykových výslednic působících v uvolněných stykových vazbách. Výsledná množina neznámých nezávislých parametrů silových soustav  $\pi_{\nu i} = \pi_i \cup \pi_{Ri}$ , působících na uvolněná tělesa, je  $NP = \cup NP_i$

$$NP = \{F_{An}, M_{An}, F_{Bn}, F_{Cx}, F_{Cy}, F_{Dn}, F_{Ex}, F_{Ey}, F\}$$

- Kontrola splnění nutné podmínky statické určitosti:

- Počet a typ NP je  $\mu = \mu_f + \mu_r + \mu_M = 8 + 0 + 1 = 9$ .

- Z hlediska prostorového rozložení nositelek je možno silové soustavy  $\pi_{\nu i}$ , působící na uvolněná tělesa, charakterizovat jako obecné rovinné soustavy sil. Proto počet použitelných podmínek statické rovnováhy je  $\nu = \cup \nu_i = \nu_F + \nu_M = 6 + 3 = 9$ .

- Nutná podmínka statické určitosti  $\mu = \nu \wedge \mu_r + \mu_M \leq \nu_M$  je splněna, protože  $9 = 9$  a  $1 < 3$ .

- Stykové závislosti pro pasívní účinky:

Pasívním účinkem ve vazbách A, D je smykové tření, popsané stykovými závislostmi  $F_{AT} = F_{An} \cdot f_A$  resp.  $F_{DT} = F_{Dn} \cdot f_D$ . V rotační vazbě C (radiální čep) působí čepové tření popsané stykovou závislostí  $M_{\check{C}C} = \sqrt{F_{Cx}^2 + F_{Cy}^2} f_{\check{C}C} r_{\check{C}C}$ .

- Sestavení soustavy statických rovnic a eliminace závislých parametrů (ZP) pomocí stykových závislostí:

Po vyjádření statických podmínek a vyloučení závislého parametru pomocí stykové závislosti obdržíme soustavu statických rovnic pro NP.

Těleso 2:

$$F_x: F_{An} f_A + F_{Bn} - F_G \sin \alpha = 0$$

$$F_y: F_{An} - F_G \cos \alpha = 0$$

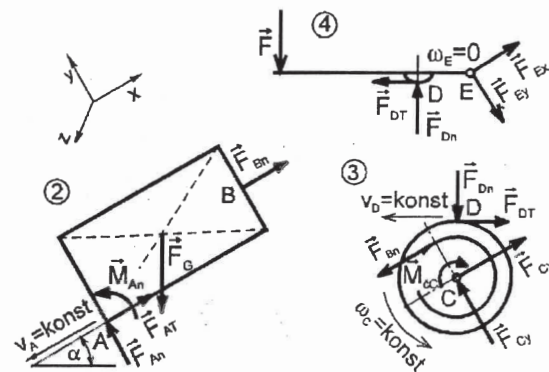
$$M_{zA}: F_G/2 \cdot (h \sin \alpha - l \cos \alpha) + M_{An} - F_{Bn} \cdot h/2 = 0$$

Těleso 3:

$$F_x: -F_{Bn} + F_{Dn} (f_D \cos \alpha - \sin \alpha) + F_{Cx} = 0$$

$$F_y: F_{Cy} - F_{Dn} (f_D \sin \alpha + \cos \alpha) = 0$$

$$M_{zC}: F_{Bn} r - F_{Dn} f_D R - \sqrt{F_{Cx}^2 + F_{Cy}^2} f_{\check{C}C} r_{\check{C}C} = 0$$



Obr. P.30

- **Řešení soustavy statických rovnic:**

V důsledku vztahů pro čepové tření je soustava statických rovnic nelineární, po dosazení zadaných vstupů a řešení obdržíme následující hodnoty NP:

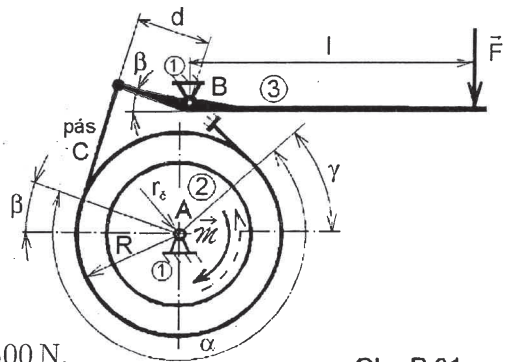
$$F_{An} = 353,6 \text{ N}, M_{An} = 81,3 \text{ Nm}, F_{Bn} = 229,8 \text{ N}, F_{Cx} = 283,0 \text{ N}, F_{Cy} = 301,5 \text{ N}, F_{Dn} = 250,8 \text{ N}, F_{Ex} = 26,9 \text{ N}, F_{Ey} = 221,4 \text{ N}, F = 113,29 \text{ N}.$$

Pro analýzu významnosti vlivu linearizace vztahu pro čepové tření resp. vlivu jeho případného zanedbání na výsledky řešení (hlavně na přesnost určení potřebné velikosti síly  $\vec{F}$ ), je třeba provést stejné úpravy soustavy statických rovnic jako při řešení předchozí úlohy. Po úpravě rovnic a řešení obdržíme v prvním případě hodnotu  $F = 113,42 \text{ N}$ , ve druhém případě  $F = 118,62 \text{ N}$ .

- **Závěr:**

Z výsledků určení potřebné velikosti síly  $\vec{F}$  vyplývá, že v tomto případě je vliv čepového tření málo významný. Jeho zanedbání vede k odchylce menší než 5%.

**P.15** Na buben pásové brzdy znázorněné na obrázku Obr. P.31, který se má otáčet konstantní úhlovou rychlostí  $\vec{\omega}$ , působí točivá silová soustava charakterizovaná momentovou výslednicí  $\vec{M}$ . Určete maximální velikosti ubrzděného momentu  $\vec{M}$  pro oba možné směry otáčení bubnu. Je dána geometrie soustavy, charakteristiky stykových vazeb a mezní velikost přítláčné síly  $\vec{F}$ :  $l = 400 \text{ mm}$ ,  $d = 50 \text{ mm}$ ,  $R = 150 \text{ mm}$ ,  $\beta = 30^\circ$ ,  $\gamma = 45^\circ$ ,  $\alpha = 255^\circ$ ,  $r_c = 25 \text{ mm}$ ,  $f_{cA} = 0,1$ ,  $f_{cB} = 0,1$ ,  $f_C = 0,5$  a  $F = 500 \text{ N}$ .



Obr. P.31

- **Rozbor zadání, možné pohybové stavy těles:**

Zadání je úplné a správné, cíl výpočtového řešení je zadán. Problém budeme řešit jako rovinný. Soustava je uložena pohyblivě a pohybový stav těles je při spouštění břemene jednoznačně dán. Protože vliv čepového tření při natáčení brzdové páky je nevýznamný, použijeme pro modelování vlastností vazby B model NNTN. Pro popis vlastností stykových vazeb A a C použijeme model NNTP.

- **Specifikace stykových vazeb soustavy těles:**

Rotační vazby A, B odebírají po  $\zeta_i = 2$  stupních volnosti, obecná vazba C odebírá  $\zeta_i = 1$  stupeň volnosti.

- **Kontrola pohyblivosti uložení soustavy těles:**

Pohyblivost soustavy určíme ze vztahu

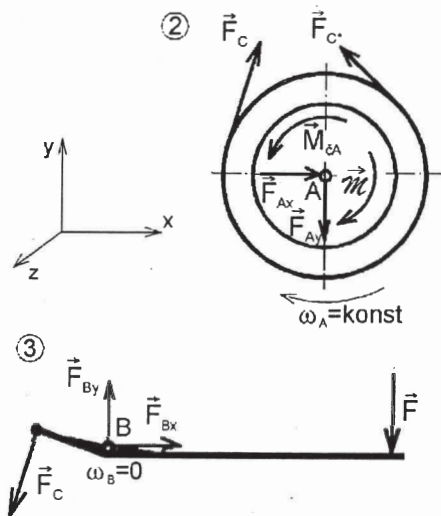
$$i = (n - 1) i_v - \left( \sum_{i=1}^3 \zeta_i - \eta \right) = 2 \cdot 3 - (2 \cdot 2 + 1 - 0) = 1,$$

kde  $n$  je počet těles v soustavě včetně základního tělesa. Soustava má při předpokládaných pohybových stavech 1<sup>o</sup> volnosti, jedná se tedy o pohyblivé uložení.

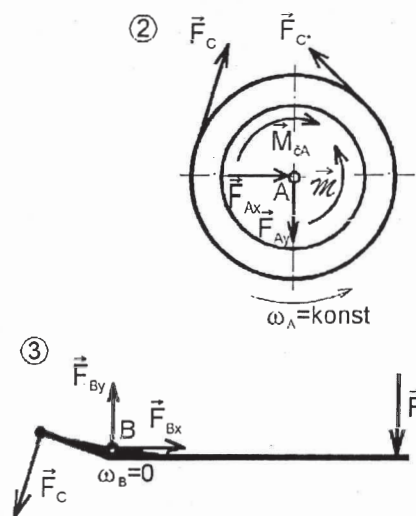
- **Uvolnění těles s vyznačením relativního pohybu v uvolněných stykových vazbách, volba vhodného souřadnicového systému:**

Pro řešení byl zvolen souřadnicový systém  $Oxyz$ . Uvolnění těles s vyznačením směru rela-

tivního pohybu ve vazbách a zavedenými pasívními účinky pro jeden směr otáčení bubnu je znázorněno na obrázku Obr. P.32, uvolnění pro druhý směr otáčení bubnu je znázorněno na obrázku Obr. P.33.



Obr. P.32



Obr. P.33

• *Silové soustavy působící na uvolněná tělesa, specifikace množiny neznámých nezávislých parametrů stykových výslednic:*

Na uvolněná tělesa působí v obou případech silové soustavy vnějších silových prvků  $\pi_i$  a soustavy  $\pi_{Ri}$  stykových výslednic působících v uvolněných stykových vazbách. Výsledná množina neznámých nezávislých parametrů silových soustav  $\pi_{\nu i} = \pi_i \cup \pi_{Ri}$ , působících na uvolněná tělesa, je  $NP = \cup NP_i$

$$NP = \{F_{Ax}, F_{Ay}, F_{Bx}, F_{By}, F_{Cn}, \mathcal{M}\}$$

• *Kontrola splnění nutné podmínky statické určitosti:*

- Počet a typ NP je  $\mu = \mu_f + \mu_r + \mu_M = 5 + 0 + 1 = 6$ .

- Z hlediska prostorového rozložení nositelek je možno silové soustavy  $\pi_{\nu i}$ , působící na uvolněná tělesa, charakterizovat jako obecné rovinné soustavy sil. Proto počet použitelných podmínek statické rovnováhy je  $\nu = \cup \nu_i = \nu_F + \nu_M = 4 + 2 = 6$ .

- Nutná podmínka statické určitosti  $\mu = \nu \wedge \mu_r + \mu_M \leq \nu_M$  je splněna, protože  $6 = 6$  a  $1 < 2$ .

• *Stykové závislosti pro pasívní účinky:*

Pasívním účinkem ve vazbě A je čepové tření, popsané stykovou závislostí  $M_{\check{c}A} = \sqrt{F_{Ax}^2 + F_{Ay}^2} f_{\check{c}A} r_{\check{c}A}$ , pasívním účinkem ve vazbě C je pásové tření popsané v prvním případě otáčení bubnu stykovou závislostí  $F_{C*} = F_C \cdot e^{\alpha f_{c}}$ , ve druhém případě závislostí  $F_C = F_{C*} \cdot e^{-\alpha f_{c}}$ .

• *Sestavení soustavy statických rovnic a eliminace závislých parametrů (ZP) pomocí stykových závislostí:*

Po vyjádření statických podmínek a vyloučení závislého parametru pomocí stykové závislosti obdržíme soustavu statických rovnic pro NP.

První směr otáčení:

Těleso 2:

$$\begin{aligned} F_x: & F_{Ax} + F_{Cn} (\sin \beta - e^{\alpha f_c} \sin \gamma) = 0 \\ F_y: & -F_{Ay} + F_{Cn} (\cos \beta + e^{\alpha f_c} \cos \gamma) = 0 \\ M_{zA}: & \sqrt{F_{Ax}^2 + F_{Ay}^2} f_{\check{c}A} r_{\check{c}A} + \\ & + F_{Cn} R (e^{\alpha f_c} - 1) - \mathcal{M} = 0 \end{aligned}$$

Těleso 3:

$$\begin{aligned} F_x: & F_{Bx} - F_{Cn} \sin \beta = 0 \\ F_y: & F_{By} - F_{Cn} \cos \beta = 0 \\ M_{zB}: & F_{Cn} d - Fl = 0 \end{aligned}$$

Druhý směr otáčení:

Těleso 2:

$$\begin{aligned} F_x: & F_{Ax} + F_{Cn} (\sin \beta - e^{-\alpha f_c} \cdot \sin \gamma) = 0 \\ F_y: & -F_{Ay} + F_{Cn} (\cos \beta + e^{-\alpha f_c} \cdot \cos \gamma) = 0 \\ M_{zA}: & -\sqrt{F_{Ax}^2 + F_{Ay}^2} f_{\check{c}A} r_{\check{c}A} - \\ & - F_{Cn} \cdot R (1 - e^{-\alpha f_c}) + \mathcal{M} = 0 \end{aligned}$$

Těleso 3:

$$\begin{aligned} F_x: & F_{Bx} - F_{Cn} \cdot \sin \beta = 0 \\ F_y: & F_{By} - F_{Cn} \cdot \cos \beta = 0 \\ M_{zB}: & F_{Cn} \cdot d - Fl = 0 \end{aligned}$$

• Řešení soustavy statických rovnic:

V důsledku vztahu pro čepové tření je soustava statických rovnic nelineární, po dosazení zadaných vstupů a řešení obdržíme následující hodnoty NP:

První směr otáčení:

$$\begin{aligned} F_{Ax} &= 22716,4 \text{ N}, F_{Ay} = 28180,5 \text{ N}, \\ F_{Cn} &= 4000 \text{ N}, F_{Bx} = 3464,1 \text{ N}, \\ F_{By} &= 2000 \text{ N}, \mathcal{M} = 5,0261 \cdot 10^3 \text{ Nm}. \end{aligned}$$

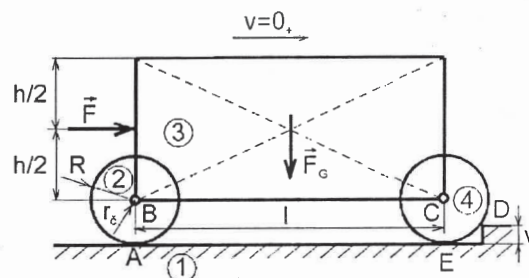
Druhý směr otáčení:

$$\begin{aligned} F_{Ax} &= -3158,5 \text{ N}, F_{Ay} = 2305,6 \text{ N}, \\ F_{Cn} &= 4000 \text{ N}, F_{Bx} = 3464,1 \text{ N}, \\ F_{By} &= 2000 \text{ N}, \mathcal{M} = 5,430 \cdot 10^2 \text{ Nm}. \end{aligned}$$

• Závěr:

Z výsledků řešení vyplývá, že při druhém směru otáčení vyšla velikost  $\mathcal{M}$  o jeden řád menší. Je tedy zřejmé, že při dané velikosti síly  $\vec{F}$  hodnota ubrzděného momentu  $\mathcal{M}$  pro daný směr otáčení bubnu významně závisí na konstrukčním uspořádání brzdy.

**P.16** Určete mezní výšku překážky  $v$ , kterou při působení hnací síly  $\vec{F}$  dané velikosti působící na dané nositelce překoná vozík, znázorněný na obrázku Obr. P.34. Je dáno:  $l = 1000 \text{ mm}$ ,  $h = 400 \text{ mm}$ ,  $R = 150 \text{ mm}$ ,  $r_{\check{c}B} = r_{\check{c}C} = 15 \text{ mm}$ ,  $F_G = 1000 \text{ N}$ ,  $f_A = f_D = 0,5$ ,  $e_A = e_D = 2,5 \text{ mm}$ ,  $f_{\check{c}B} = f_{\check{c}C} = 0,1$ ,  $F = 1000 \text{ N}$ .



Obr. P.34

• Rozbor zadání, možné pohybové stavy těles:

Zadání je úplné a správné, cíl výpočtového řešení je zadán. Problém budeme řešit jako rovinný.

Analýza možných pohybových stavů při pohybu vozíku po rovné podložce byla provedena při řešení úlohy P.13, analýza pohybu válce přes překážku při řešení úlohy P.12. Při řešení této úlohy využijeme zkušeností z řešení předchozích úloh. Při přejezdu vozíku přes překážku budeme předpokládat valení kol ve vazbách A a D, styk ve vazbě E končí.

- *Specifikace stykových vazeb tělesa:*

Všechny stykové vazby jsou typu NNTP. Obecné vazby A, D i rotační vazby B, C odebírají  $\zeta_i = 2$  stupních volnosti. Podmínkou valení v obecných vazbách je  $F_t < F_T$ .

- *Kontrola pohyblivosti uložení soustavy těles:*

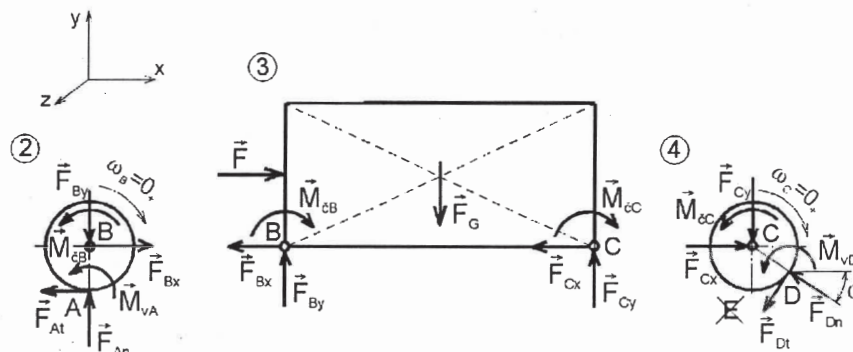
Pohyblivost soustavy určíme ze vztahu

$$i = (n - 1) i_v - \left( \sum_{i=1}^4 \zeta_i - \eta \right) = 3 \cdot 3 - (4 \cdot 2 - 0) = 1,$$

kde  $n$  je počet těles v soustavě včetně základního tělesa. Soustava má při předpokládaných pohybových stavech těles  $1^\circ$  volnosti, jedná se tedy o pohyblivé uložení.

- *Uvolnění těles s vyznačením relativního pohybu v uvolněných stykových vazbách, volba vhodného souřadnicového systému:*

Pro řešení byl zvolen souřadnicový systém  $Oxyz$ . Uvolnění těles s vyznačením směru relativního pohybu ve vazbách a zavedenými pasívními účinky je znázorněno na obrázku Obr. P.35.



Obr. P.35

- *Silové soustavy působící na uvolněná tělesa, specifikace množiny neznámých nezávislých parametrů stykových výslednic:*

Silová soustava vnějších silových prvků  $\pi_i$  působí pouze na těleso 3, soustavy  $\pi_{Ri}$  stykových výslednic působí na všechna tři uvolněná tělesa. Výsledná množina neznámých nezávislých parametrů silových soustav  $\pi_{\nu i} = \pi_i \cup \pi_{Ri}$  je  $NP = \cup NP_i$

$$NP = \{F_{An}, F_{At}, F_{Bx}, F_{By}, F_{Cx}, F_{Cy}, F_{Dn}, F_{Dt}, v\}$$

- *Kontrola splnění nutné podmínky statické určitosti:*

- Počet a typ NP je  $\mu = \mu_f + \mu_r + \mu_M = 8 + 1 + 0 = 9$ .
- Z hlediska prostorového rozložení nositelek je možno silové soustavy  $\pi_{\nu i}$ , působící na uvolněná tělesa, charakterizovat jako obecné rovinné soustavy sil. Proto počet použitelných podmínek statické rovnováhy je  $\nu = \cup \nu_i = \nu_F + \nu_M = 6 + 3 = 9$ .
- Nutná podmínka statické určitosti  $\mu = \nu \wedge \mu_r + \mu_M \leq \nu_M$  je splněna, protože  $9 = 9$  a  $1 < 3$ .

- *Stykové závislosti pro pasívní účinky:*

Pasívním účinkem ve vazbách A, D je valivý odpor, popsáný stykovými závislostmi  $M_{vA} = F_{An} \cdot e_A$  resp.  $M_{vD} = F_{Dn} \cdot e_D$ . V radiálních čepích B, C působí čepové tření popsané

stykovými závislostmi  $M_{\check{C}B} = \sqrt{F_{Bx}^2 + F_{By}^2} f_{\check{C}B} r_{\check{C}B}$  resp.  $M_{\check{C}C} = \sqrt{F_{Cx}^2 + F_{Cy}^2} f_{\check{C}C} r_{\check{C}C}$ .

• *Sestavení soustavy statických rovnic a eliminace závislých parametrů (ZP) pomocí stykových závislostí:*

Po vyjádření statických podmínek a vyloučení závislých parametrů pomocí stykových závislostí obdržíme soustavu statických rovnic pro NP. Úhel  $\alpha$  vyjádříme z geometrie –  $\alpha = \arcsin \frac{R-v}{R}$ .

Těleso 2:

$$\begin{aligned} F_x: \quad & F_{Bx} - F_{At} = 0 \\ F_y: \quad & F_{An} - F_{By} = 0 \\ M_{zA}: \quad & -F_{Bx} R + \sqrt{F_{Bx}^2 + F_{By}^2} f_{\check{C}B} r_{\check{C}B} + \\ & + F_{An} e_A = 0 \end{aligned}$$

Těleso 4:

$$\begin{aligned} F_x: \quad & F_{Cx} - F_{Dn} \cos \alpha - F_{Dt} \sin \alpha = 0 \\ F_y: \quad & F_{Dn} \sin \alpha - F_{Dt} \cos \alpha - F_{Cy} = 0 \\ M_{zC}: \quad & -F_{Dt} R + \sqrt{F_{Cx}^2 + F_{Cy}^2} f_{\check{C}C} r_{\check{C}C} + \\ & + F_{Dn} e_D = 0 \end{aligned}$$

Těleso 3:

$$\begin{aligned} F_x: \quad & F - F_{Bx} - F_{Cx} = 0 \\ F_y: \quad & F_{By} + F_{Cy} - F_G = 0 \\ M_{zB}: \quad & -F \frac{h}{2} - F_G \frac{l}{2} + F_{Cy} l - \sqrt{F_{Bx}^2 + F_{By}^2} f_{\check{C}B} r_{\check{C}B} - \sqrt{F_{Cx}^2 + F_{Cy}^2} f_{\check{C}C} r_{\check{C}C} = 0 \end{aligned}$$

• *Řešení soustavy statických rovnic:*

V důsledku vztahů pro čepové tření je soustava statických rovnic nelineární, po dosazení zadaných vstupních hodnot a řešení obdržíme následující výstupní hodnoty NP:

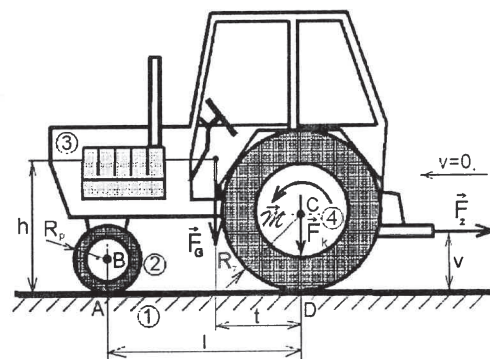
$F_{An} = 460,3 \text{ N}$ ,  $F_{At} = 12,3 \text{ N}$ ,  $F_{Bx} = 12,3 \text{ N}$ ,  $F_{By} = 460,3 \text{ N}$ ,  $F_{Cx} = 987,7 \text{ N}$ ,  $F_{Cy} = 539,7 \text{ N}$ ,  $F_{Dn} = 1125,1 \text{ N}$ ,  $F_{Dt} = 30,0 \text{ N}$ ,  $v = 74,6 \text{ mm}$ .

• *Kontrola splnění předpokladů pohybového stavu, závěr:*

Po určení hodnot NP a ZP je nutno zkontrolovat splnění stykových omezení předpokládaného pohybového stavu. Těmi jsou v daném případě podmínky valení ve vazbách A  $F_{At} < F_{AT}$  a D  $F_{Dt} < F_{DT}$ . O jejich splnění se lze snadno přesvědčit po dopočítání velikostí třecích sil  $F_{AT} = 230,2 \text{ N}$  a  $F_{DT} = 562,6 \text{ N}$ . Řešení úlohy tím končí.

**P.17** Určete mezní velikost tažné síly  $\vec{F}_z$  kolového traktoru s náhonem na zadní kola, znázorněného na obrázku Obr. P.36, při jízdě po hlinité polní cestě. Je dáno:  $l = 2200 \text{ mm}$ ,  $t = 680 \text{ mm}$ ,  $h = 870 \text{ mm}$ ,  $v = 380 \text{ mm}$ ,  $R_p = 350 \text{ mm}$ ,  $R_z = 630 \text{ mm}$ ,  $F_G = 36000 \text{ N}$ ,  $F_k = 1000 \text{ N}$ ,  $f_A = 0,8$ ,  $e_A = 15 \text{ mm}$ ,  $f_D = 0,8$ ,  $e_D = 30 \text{ mm}$ ,  $\mathcal{M} = 4,5 \cdot 10^3 \text{ Nm}$ .

• *Rozbor zadání, možné pohybové stavy těles:*  
Zadání je úplné a správné, cíl výpočtového řešení je zadán. Při řešení budeme předpokládat existenci



Obr. P.36

roviny symetrie problému a budeme jej řešit jako úlohu rovinnou.

Aby se pohyb traktoru mohl realizovat, je třeba aby nenastalo smýkání ve vazbě D (prokluz zadních kol). Řiditelnost traktoru je podmíněna dostatečně zatíženým kontaktem předních kol s podložkou. Požadovaným pohybovým stavem je valení kol. Tento stav budeme při řešení předpokládat, po určení množiny NP bude nutno provést kontrolu stykových omezení.

• *Specifikace stykových vazeb tělesa:*

Obecné vazby A, D i rotační vazby B, C odebírají po  $\zeta_i = 2$  stupních volnosti. Podmínkou valení v obecných vazbách je  $F_t < F_T$ .

• *Kontrola pohyblivosti uložení soustavy těles:*

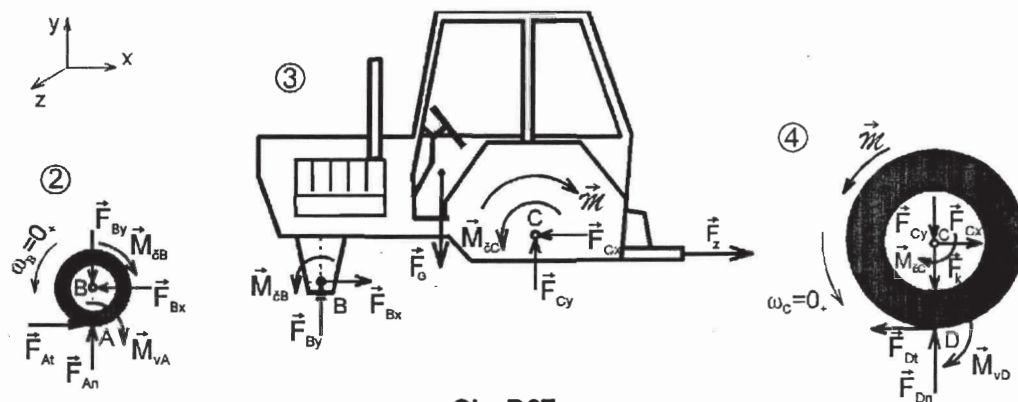
Pohyblivost soustavy určíme ze vztahu

$$i = (n - 1) i_v - \left( \sum_{i=1}^4 \zeta_i - \eta \right) = 3 \cdot 3 - (4 \cdot 2 - 0) = 1,$$

kde  $n$  je počet těles v soustavě včetně základního tělesa. Soustava má při předpokládaných pohybových stavech 1° volnosti, jedná se tedy o pohyblivé uložení.

• *Uvolnění těles s vyznačením relativního pohybu v uvolněných stykových vazbách, volba vhodného souřadnicového systému:*

Pro řešení byl zvolen souřadnicový systém  $Oxyz$ . Uvolnění těles s vyznačením směru relativního pohybu ve vazbách a zavedenými pasívními účinky je znázorněno na obrázku Obr. P.37.



Obr. P.37

• *Silové soustavy působící na uvolněná tělesa, specifikace množiny neznámých nezávislých parametrů stykových výslednic:*

Na uvolněná tělesa působí silové soustavy vnějších silových prvků  $\pi_i$  a soustavy  $\pi_{Ri}$  stykových výslednic. Výsledná množina neznámých nezávislých parametrů silových soustav  $\pi_{\nu i} = \pi_i \cup \pi_{Ri}$  je  $NP = \cup NP_i$

$$NP = \{F_{An}, F_{At}, F_{Bx}, F_{By}, F_{Cx}, F_{Cy}, F_{Dn}, F_{Dt}, F_z\}$$

• *Kontrola splnění nutné podmínky statické určitosti:*

- Počet a typ NP je  $\mu = \mu_f + \mu_r + \mu_M = 9 + 0 + 0 = 9$ .

- Z hlediska prostorového rozložení nositelek je možno silové soustavy  $\pi_{\nu_i}$ , působící na uvolněná tělesa, charakterizovat jako obecné rovinné soustavy sil. Proto počet použitelných podmínek statické rovnováhy je  $\nu = \cup \nu_i = \nu_F + \nu_M = 6 + 3 = 9$ .

- Nutná podmínka statické určitosti  $\mu = \nu \wedge \mu_r + \mu_M \leq \nu_M$  je splněna, protože  $9 = 9$  a  $0 < 3$ .

• *Stykové závislosti pro pasívní účinky:*

Pasívním účinkem ve vazbách A, D je valivý odpor, popsany stykovými závislostmi  $M_{\nu A} = F_{An} \cdot e_A$  resp.  $M_{\nu D} = F_{Dn} \cdot e_D$ . Vliv pasívních účinků v ložiskách B, C je z hlediska určení mezní velikosti zátěžné síly  $\vec{F}_z$  nevýznamný, při řešení lze pro tyto vazby použít model styku NNTN.

• *Sestavení soustavy statických rovnic a eliminace závislých parametrů (ZP) pomocí stykových závislostí:*

Po vyjádření statických podmínek a vyloučení závislých parametrů pomocí stykových závislostí obdržíme soustavu statických rovnic pro NP.

Těleso 2:

$$F_x: F_{At} - F_{Bx} = 0$$

$$F_y: F_{An} - F_{By} = 0$$

$$M_{zB}: F_{At} R_p - F_{An} e_A = 0$$

Těleso 4:

$$F_x: F_{Cx} - F_{Dt} = 0$$

$$F_y: F_{Dn} - F_{Cy} - F_k = 0$$

$$M_{zC}: \mathcal{M} - F_{Dt} R_z - F_{Dn} e_D = 0$$

Těleso 3:

$$F_x: F_{Bx} - F_{Cx} + F_z = 0$$

$$F_y: F_{By} + F_{Cy} - F_G = 0$$

$$M_{zC}: F_{Bx} (R_z - R_p) - F_{By} l + F_G t + F_z (R_z - v) - \mathcal{M} = 0$$

• *Řešení soustavy statických rovnic:*

Soustava statických rovnic je lineární, po dosazení zadaných vstupů a řešení obdržíme následující hodnoty NP:

$$F_{An} = 9752 \text{ N}, F_{At} = 418 \text{ N}, F_{Bx} = 418 \text{ N}, F_{By} = 9752 \text{ N}, F_{Cx} = 5845 \text{ N}, F_{Cy} = 26248 \text{ N}, \\ F_{Dn} = 27248 \text{ N}, F_{Dt} = 5845 \text{ N}, F_z = 5427 \text{ N}.$$

• *Kontrola splnění předpokladů pohybového stavu, závěr:*

Po určení hodnot NP a ZP je nutno zkontrolovat splnění stykových omezení předpokládaného pohybového stavu. Těmi jsou v daném případě podmínky valení ve vazbách A  $F_{At} < F_{AT}$  a D  $F_{Dt} < F_{DT}$ . O jejich splnění se lze snadno přesvědčit po dopočítání velikostí třecích sil  $F_{AT} = 7801 \text{ N}$  a  $F_{DT} = 21799 \text{ N}$ . Řešení úlohy tím končí. Z jeho výsledků je zřejmé, že v daném případě je maximální velikost tažné síly  $\vec{F}_z$  omezena hnacím momentem  $\vec{\mathcal{M}}$ .

## LITERATURA:

- [1] Florian, Z., Ondráček, E., Příkryl, K.:      Mechanika těles - Statika  
skriptum FS-VUT Brno 1996
- [2] Juliš, K., Brepta, R.:                      Mechanika I. díl - Statika a kinematika  
SNTL Praha 1986
- [3] Šrejtr, J., Brůha, O.:                      Technická mechanika - Statika  
SNTL/SVTL Praha 1970
- [4] Šrejtr, J.:                                      Technická mechanika I - Statika  
SNTL Praha 1957
- [5] Hibbeler, R.C.:                              Engineering Mechanics,  
Statics and Dynamics  
Prentice - Hall, Englewood Cliffs,  
New Jersey 07632

## OBSAH:

Vektorové operace .....	3
Moment síly k ose a bodu .....	5
Statická ekvivalence silových soustav .....	11
Těžiště .....	22
Vázané těleso (vazby typu NNTN).....	27
Soustavy těles (vazby typu NNTN) .....	68
Pasivní odpory .....	99
Literatura .....	137

<b>Název</b>	<b>MECHANIKA TĚLES – ÚLOHY ZE STATIKY</b>
Autoři	Ing. Zdeněk Florian, CSc. doc. Ing. Miroslav Suchánek, CSc.
Vydavatel	Vysoké učení technické v Brně Fakulta strojního inženýrství
Vyšlo	září 2024
Vydání	první (eBook)

Tato publikace neprošla redakční ani jazykovou úpravou

Tato publikace podléhá licenci Creative Commons [Uveďte autora — Neužívejte dílo komerčně — Nepracovávejte 4.0 Mezinárodní](#)



ISBN 978-80-214-6272-4



9 788021 462724