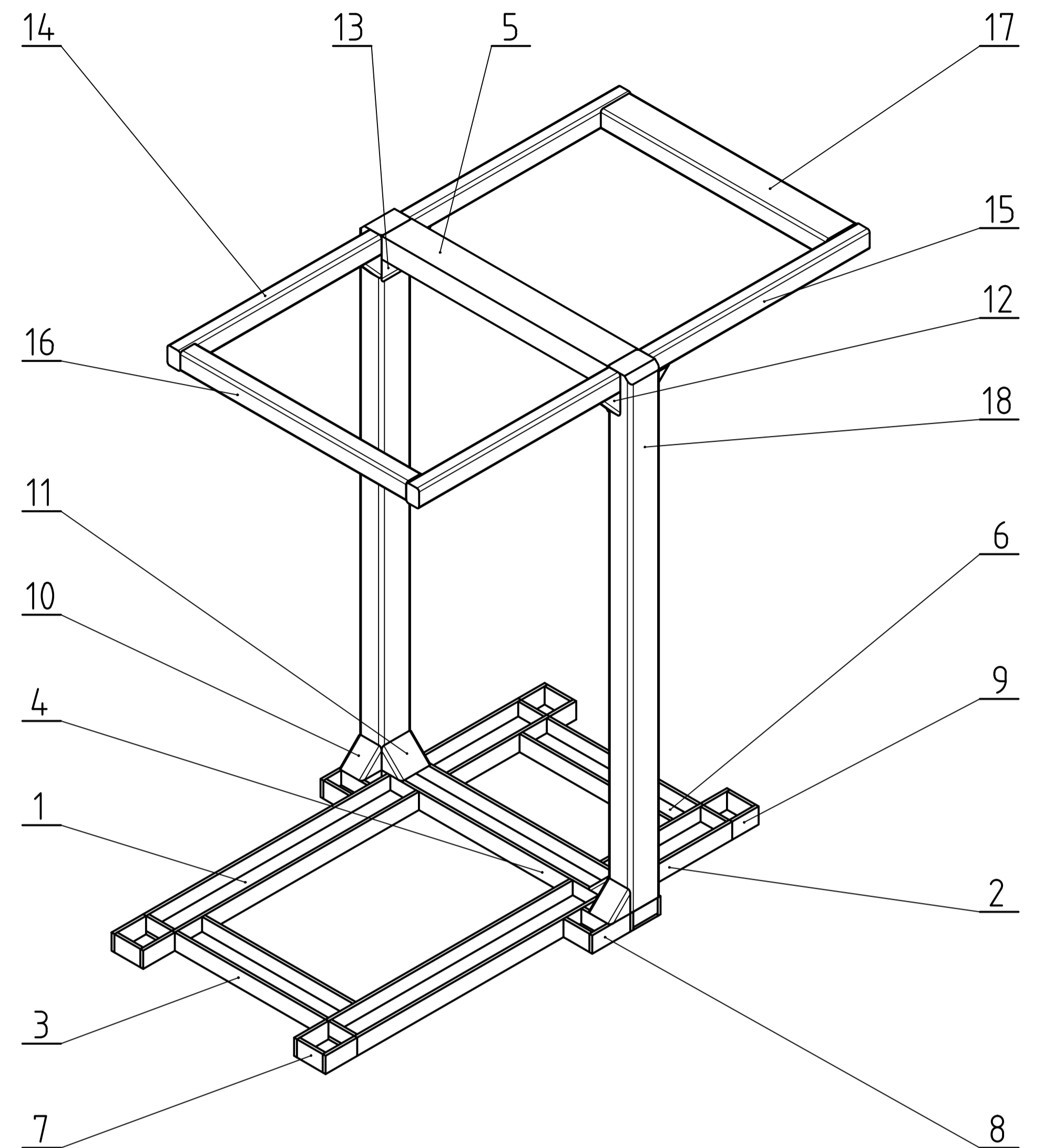
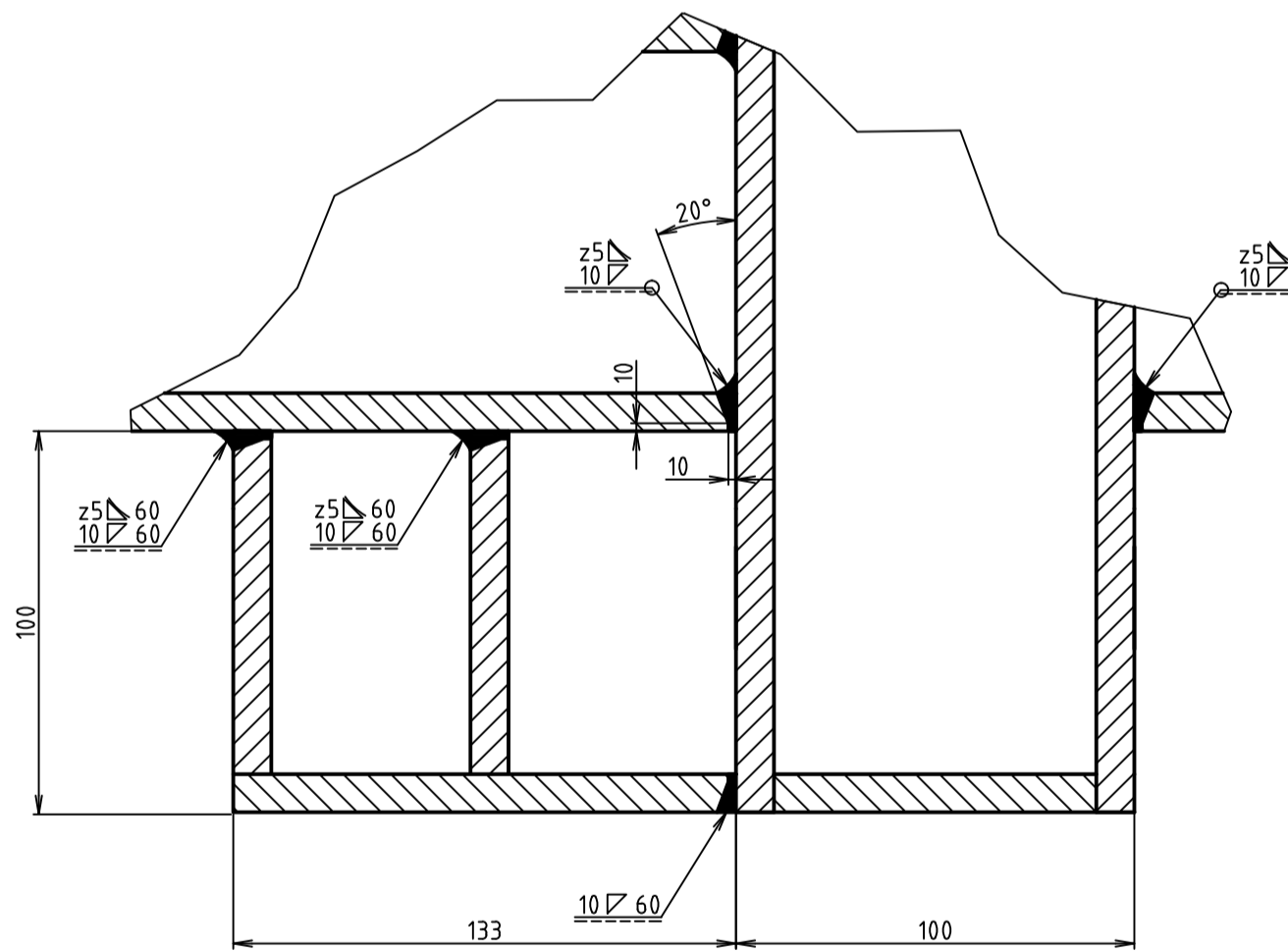
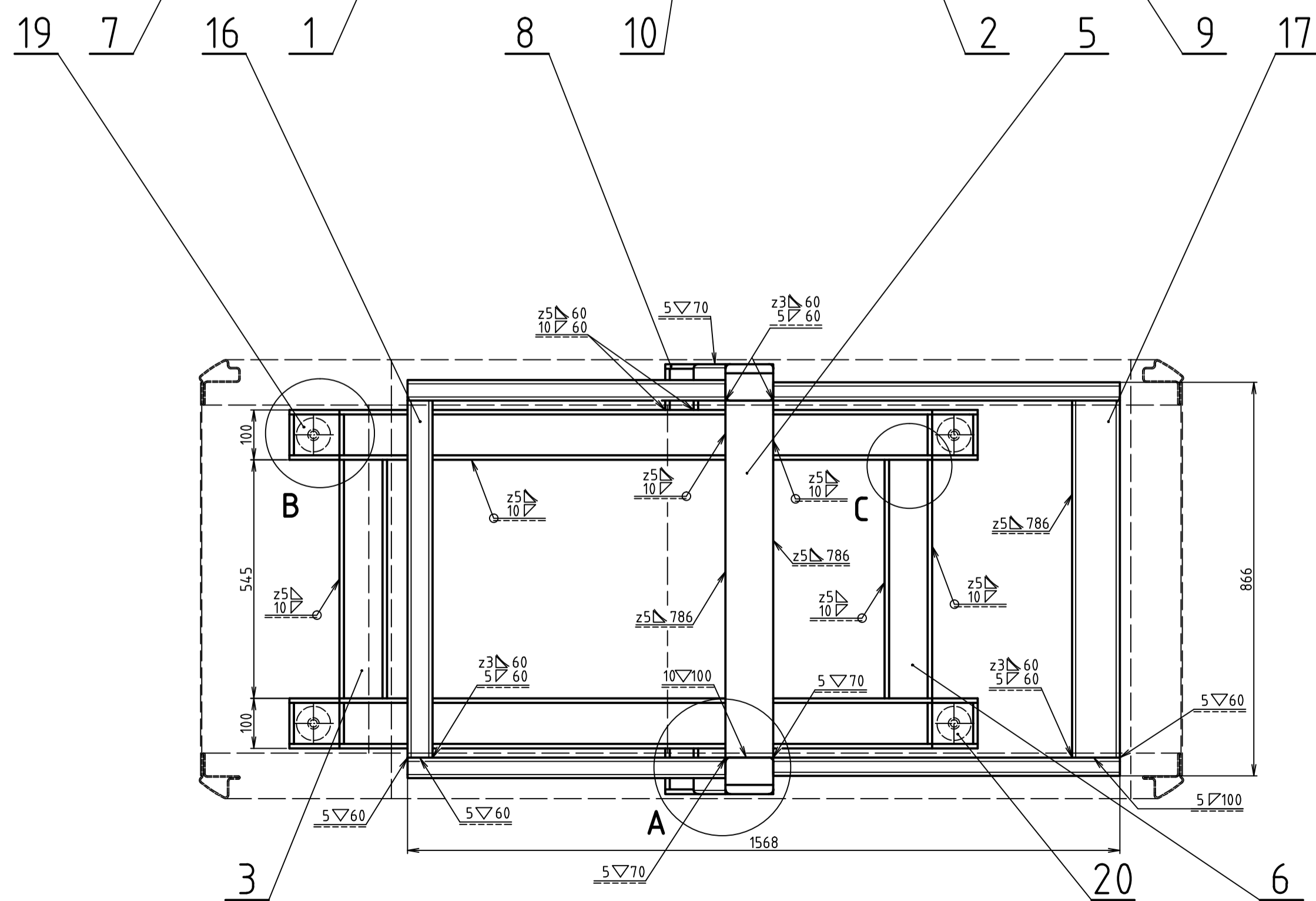


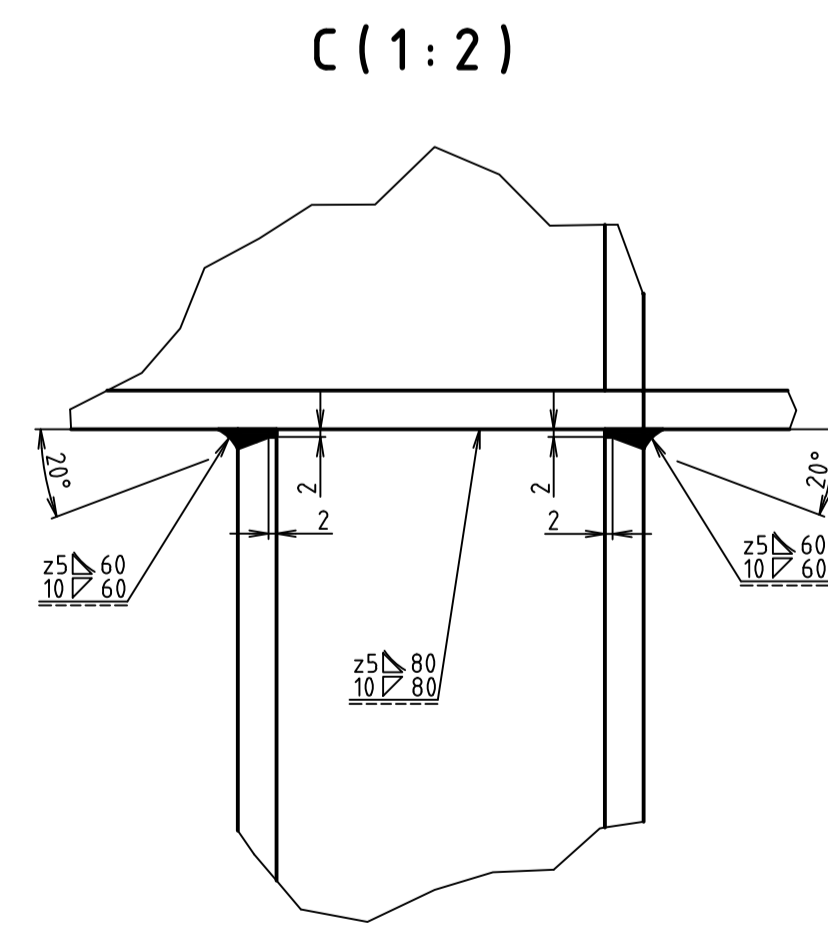
A (1:2)



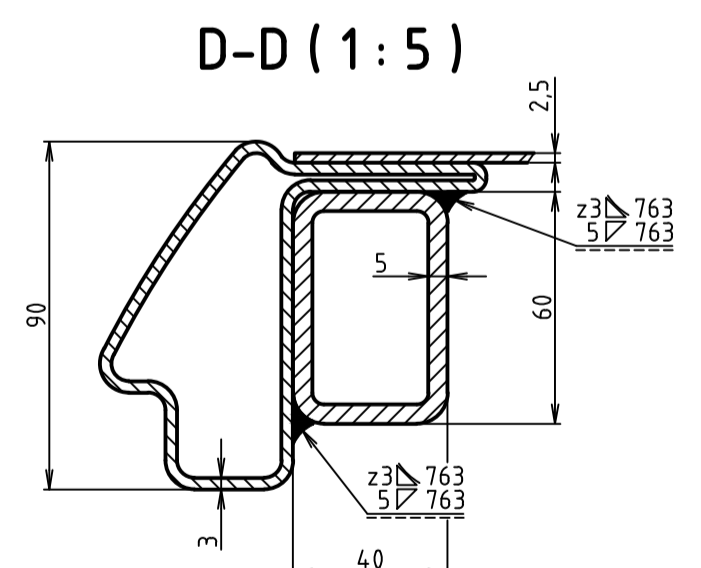
OBECNÝ POHLED 1:10



B (1:2)



C (1:2)



D-D (1:5)

LAKOVAT ZÁKLADNÍ BARVOU S2300

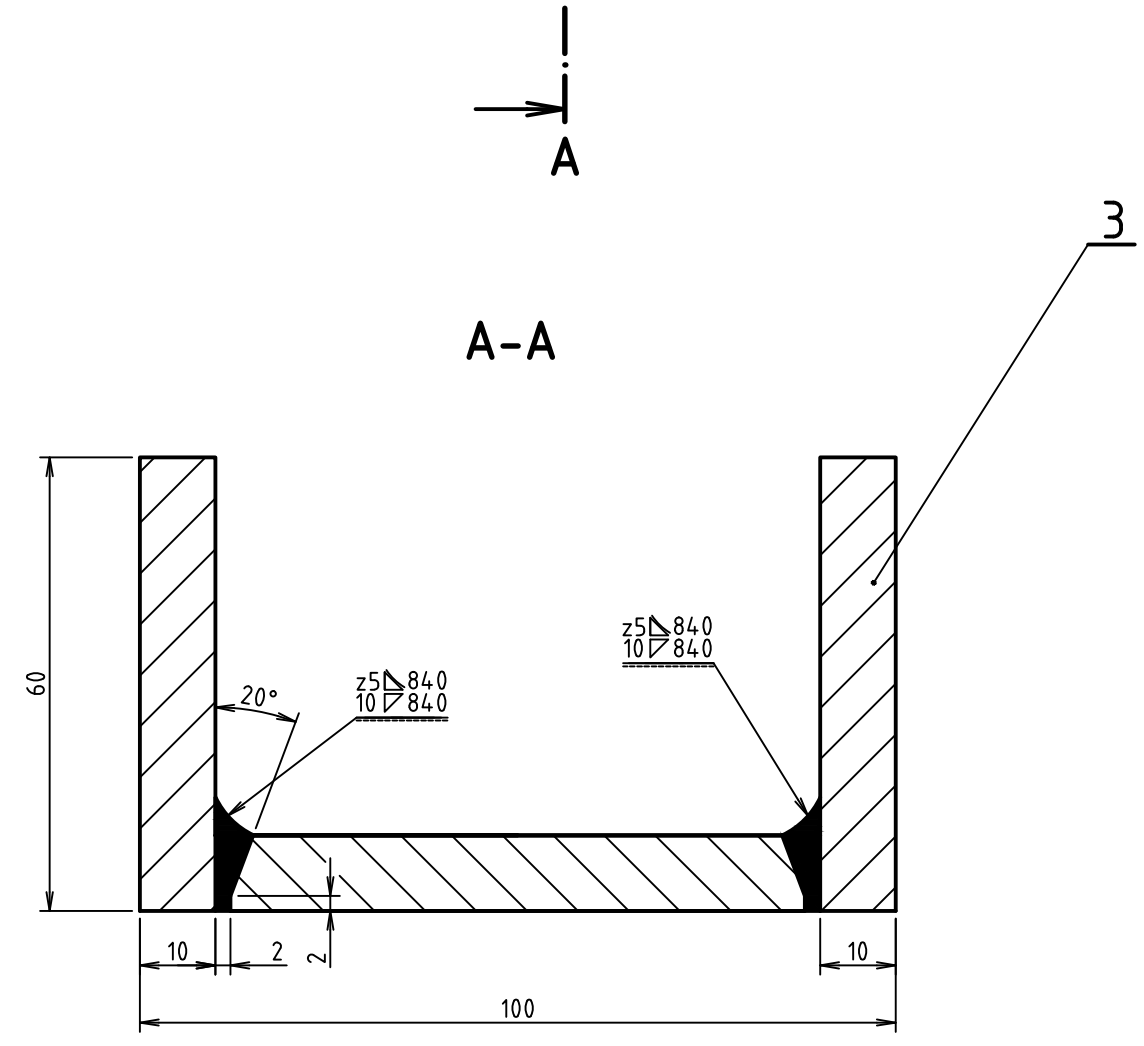
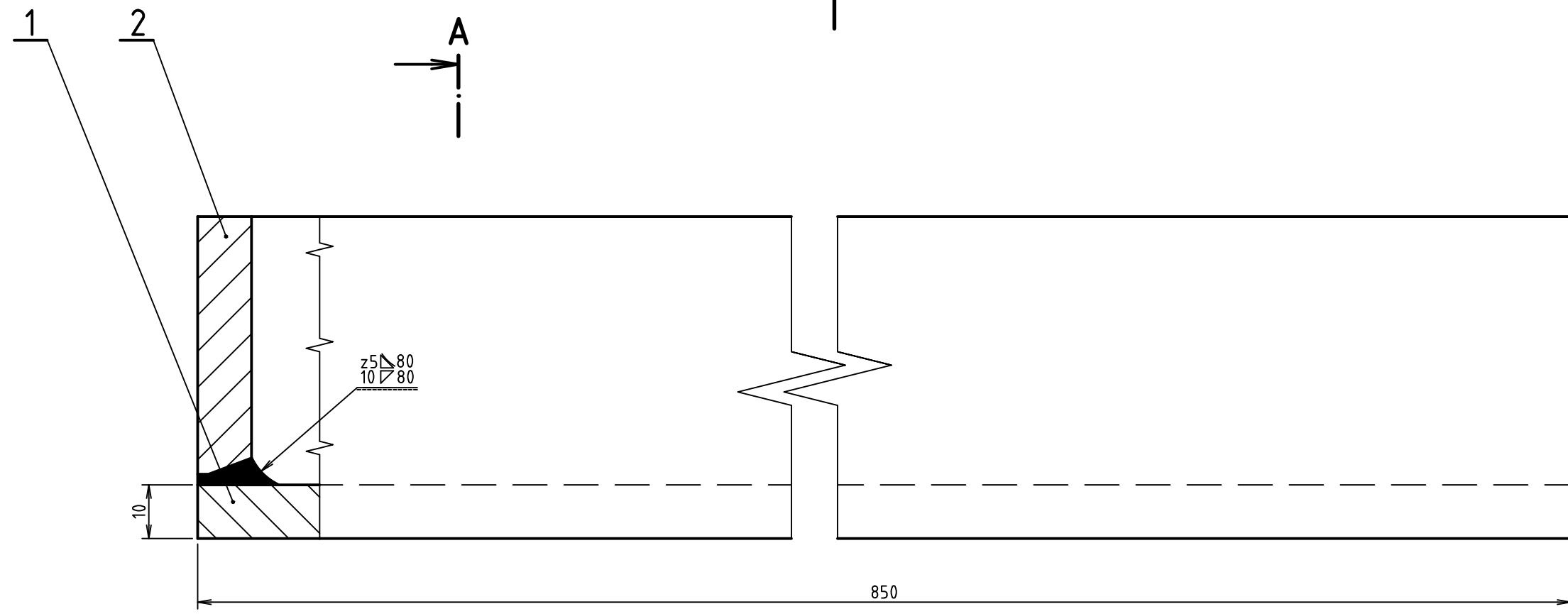
Struktura povrchu:		Hrany:		Měřítko	Přesnost ISO 2768-mK
				1:10	Tolerování ISO 8015
					Promítání
Materiál	Položovar	Hmotnost	193 kg	CHRÁNĚNO PODLE ISO 16016	
ÚADI	Druh dokumentu	VÝKRES SESTAVENÍ		Název	
	Kreslil	ZAVADIL MILAN		VNITŘNÍ RÁM	
	Schválil			Číslo dokumentu	
	Datum vydání	18. 5. 2013		1-NH-00	
					List /

Číslo polož.	Název - označení	Polotovar	Hmot. kg	J	Množ.
	Výkres - norma	Materiál			
1	PODÉLNÍK PŘEDNÍ SPODNÍ		13,6		2
	3-NH-01	S235JR			
2	PODÉLNÍK ZADNÍ SPODNÍ		5,9		2
	3-NH-02	S235JR			
3	PŘÍČNÍK PŘEDNÍ SPODNÍ		8,6		1
	3-NH-03	S235JR			
4	PŘÍČNÍK STŘEDOVÝ SPODNÍ		15,4		1
	3-NH-04	S235JR			
5	PŘÍČNÍK STŘEDOVÝ HORNÍ		15,4		1
	3-NH-05	S235JR			
6	PŘÍČNÍK ZADNÍ SPODNÍ		8,6		1
	3-NH-06	S235JR			
7	VÝZTUHA PŘEDNÍ		1,4		2
	4-NH-07	S235JR			
8	VÝZTUHA STŘEDOVÁ		2		2
	4-NH-08	S235JR			
9	VÝZTUHA ZADNÍ		1,4		2
	4-NH-09	S235JR			
10	VÝZTUHA ROHOVÁ PODÉLNÁ SPODNÍ	PLO 100x5-200 ČSN EN 10058	0,8		2
	4-NH-10	S235JR			
11	VÝZTUHA ROHOVÁ PŘÍČNÁ SPODNÍ	PLO 100x5-220 ČSN EN 10058	0,9		2
	4-NH-11	S235JR			
12	VÝZTUHA ROHOVÁ PODÉLNÁ HORNÍ	PLO 100x5-160 ČSN EN 10058	0,6		4
	4-NH-12	S235JR			
13	VÝZTUHA ROHOVÁ PŘÍČNÁ HORNÍ	PLO 100x5-220 ČSN EN 10058	0,9		2
	4-NH-13	S235JR			
14	PODÉLNÍK PŘEDNÍ HORNÍ	60x40x5-700 ČSN EN 10219-2	4,5		2
	4-NH-14	S235JRH			
15	PODÉLNÍK ZADNÍ HORNÍ	60x40x5-763 ČSN EN 10219-2	4,8		2
	4-NH-15	S235JRH			
16	PŘÍČNÍK PŘEDNÍ HORNÍ	60x5-786 ČSN EN 10219-2	6,2		1
	4-NH-16	S235JRH			

ÚADI	Druh dokumentu	SEZNAM POLOŽEK	Název VNITŘNÍ RÁM
	Kreslil	ZAVADIL MILAN	
	Schválil		Číslo dokumentu 4-NH-00
	Datum vydání	18. 5. 2013	
			List 1/2

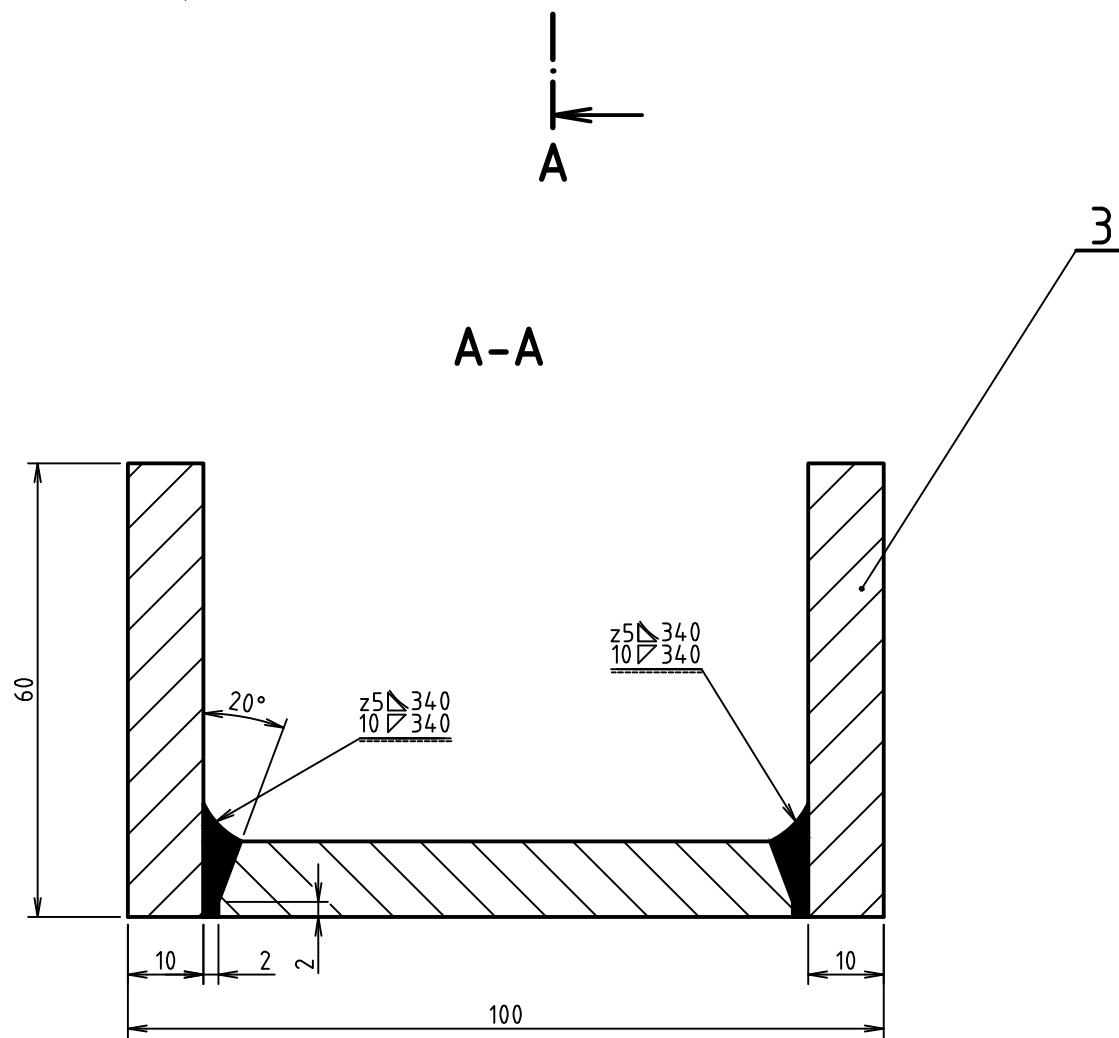
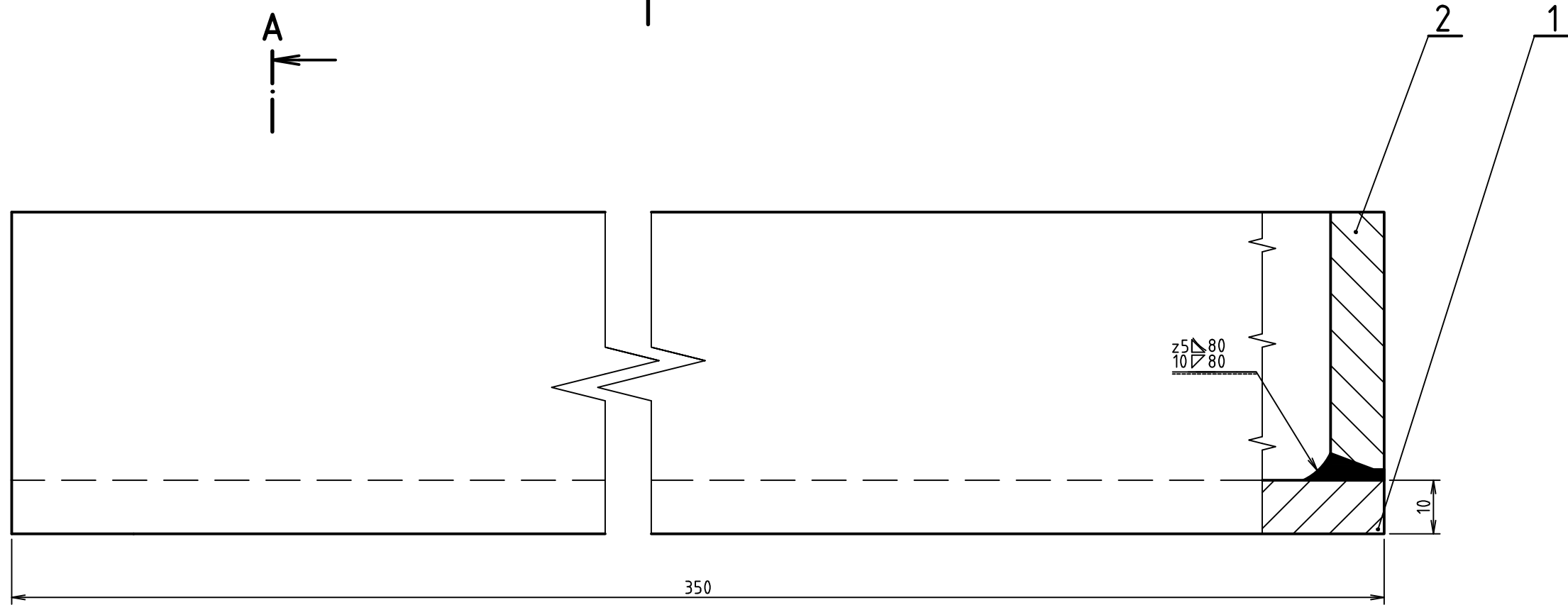
Číslo polož.	Název - označení Výkres - norma	Polotovary Materiál	Hmot.	J	Množ.
17	PŘÍČNÍK ZADNÍ HORNÍ	100x60x5-786 ČSN EN 10219-2	8,6		1
	4-NH-17	S235JRH			
18	SLOUPEK	100x80x5-1599 ČSN EN 10219-2	20		2
	4-NH-18	S235JRH			
19	POUZDRO PŘEDNÍ	Ø75-75 ČSN EN 10277-2	2,6		2
	4-NH-19	S355J2C+SH			
20	POUZDRO ZADNÍ	Ø75-100 ČSN EN 10277-2	3,5		2
	4-NH-20	S355J2C+SH			
21					
22	ZÁKLADNÍ BARVA	S2300	3		1
23					
24					
25					
26					
27					
28					
29					
30					
31					
32					

ÚADI	Druh dokumentu	SEZNAM POLOŽEK	Název VNITŘNÍ RÁM
	Kreslil	ZAVADIL MILAN	
	Schválil		Číslo dokumentu
	Datum vydání	18. 5. 2013	4-NH-00
			List 2/2



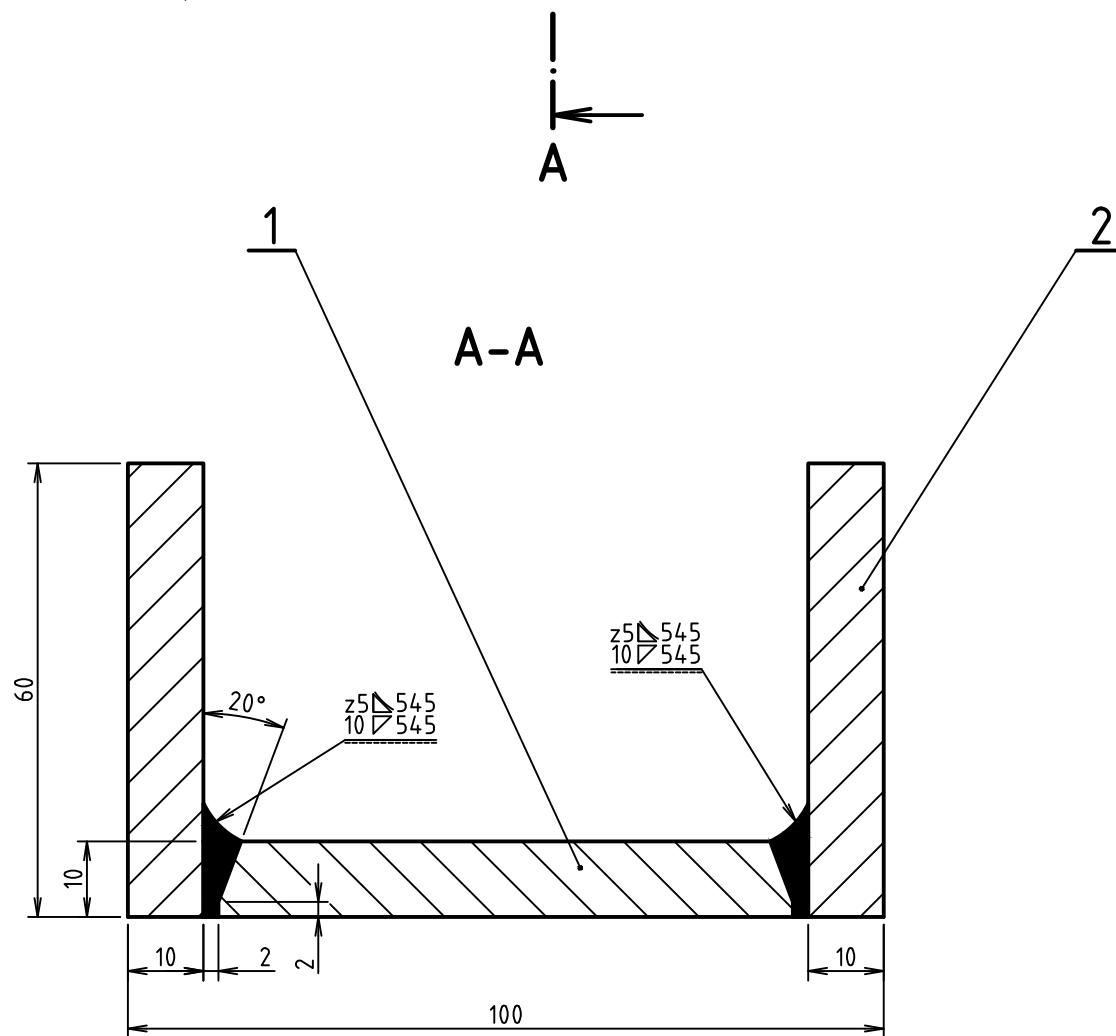
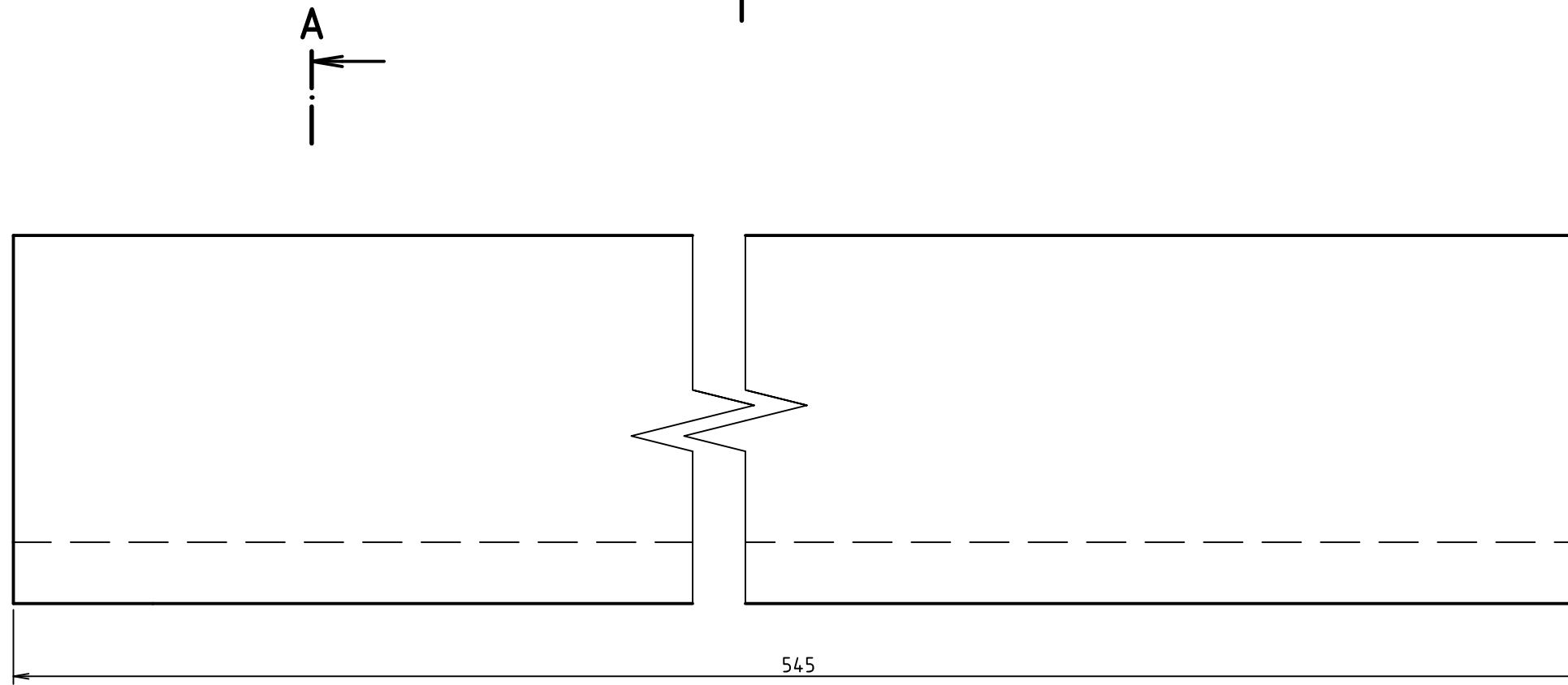
3	PLECH 3	PLO 60x10-850 ČSN EN 10058	4	2
	4-NH-01/03	S235JR		
2	PLECH 2	PLO 80x10-50 ČSN EN 10058	0,3	1
	4-NH-01/02	S235JR		
1	PLECH 1	PLO 80x10-850 ČSN EN 10058	5,3	1
	4-NH-01/01	S235JR		
Číslo polož.	Název - označení	Polotovary	Hmot. kg	Množ.
	Výkres - norma	Materiál		

Struktura povrchu:		Hrany:		Měřítko	Přesnost ISO 2768-mK
				1:1	Tolerování ISO 8015
					Promítání
Materiál	Polotovary	Hmotnost	13,6 kg	CHRÁNĚNO PODLE ISO 16016	
ÚADI	Druh dokumentu	VÝKRES SVARKU		Název	
	Kreslil	ZAVADIL MILAN		PODÉLNÍK PŘEDNÍ SPODNÍ	
	Schválil			Číslo dokumentu	
	Datum vydání	18. 5. 2013		3-NH-01	
				List 1/1	



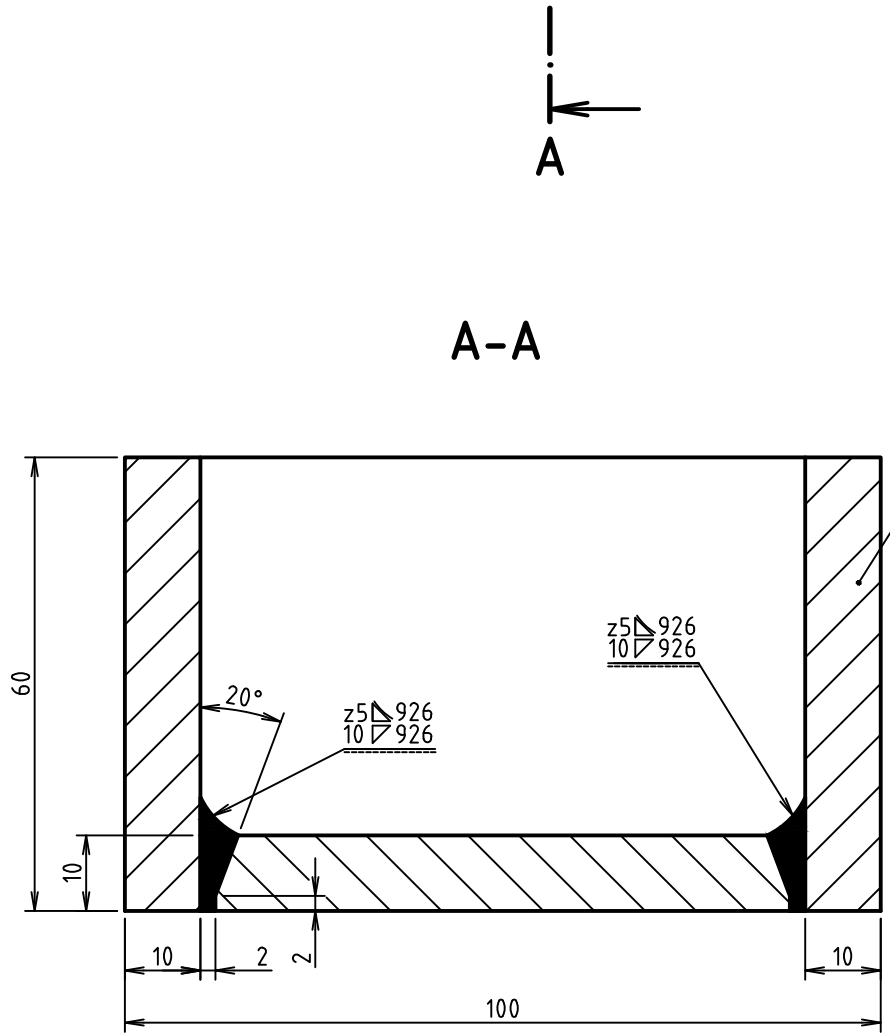
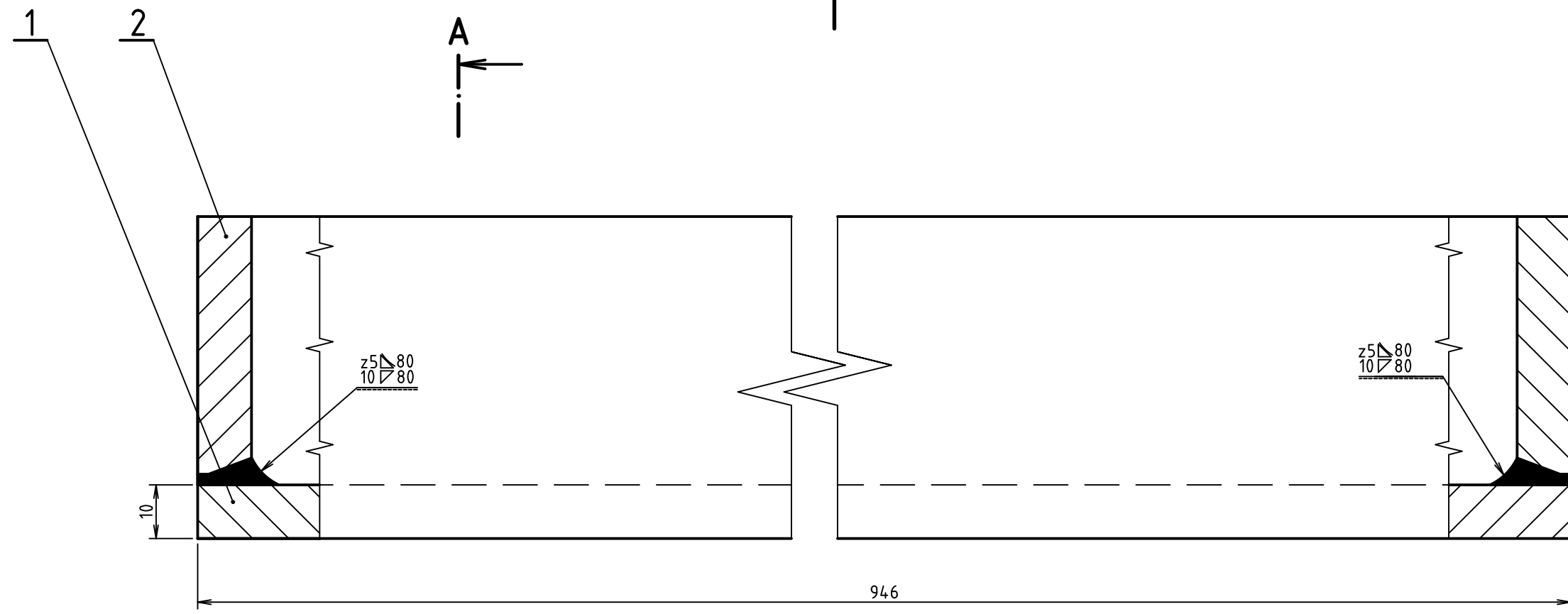
3	PLECH 6	PLO 60x10-350 ČSN EN 10058	1,7	2
	4-NH-02/03	S235JR		
2	PLECH 5	PLO 80x10-50 ČSN EN 10058	0,3	1
	4-NH-02/02	S235JR		
1	PLECH 4	PLO 80x10-350 ČSN EN 10058	2,2	1
	4-NH-02/01	S235JR		
Číslo polož.	Název - označení	Polotovary	Hmot. kg	Množ.
	Výkres - norma	Materiál		

Struktura povrchu:		Hrany:		Měřítko	Přesnost ISO 2768-mK
				1:1	Tolerování ISO 8015
					Promítání
Materiál	Polotovary	Hmotnost	5,9 kg	CHRÁNĚNO PODLE ISO 16016	
ÚADI	Druh dokumentu	VÝKRES SVARKU		Název	
	Kreslil	ZAVADIL MILAN		PODÉLNÍK ZADNÍ SPODNÍ	
	Schválil			Číslo dokumentu	
	Datum vydání	18. 5. 2013		3-NH-02	
				List 1/1	



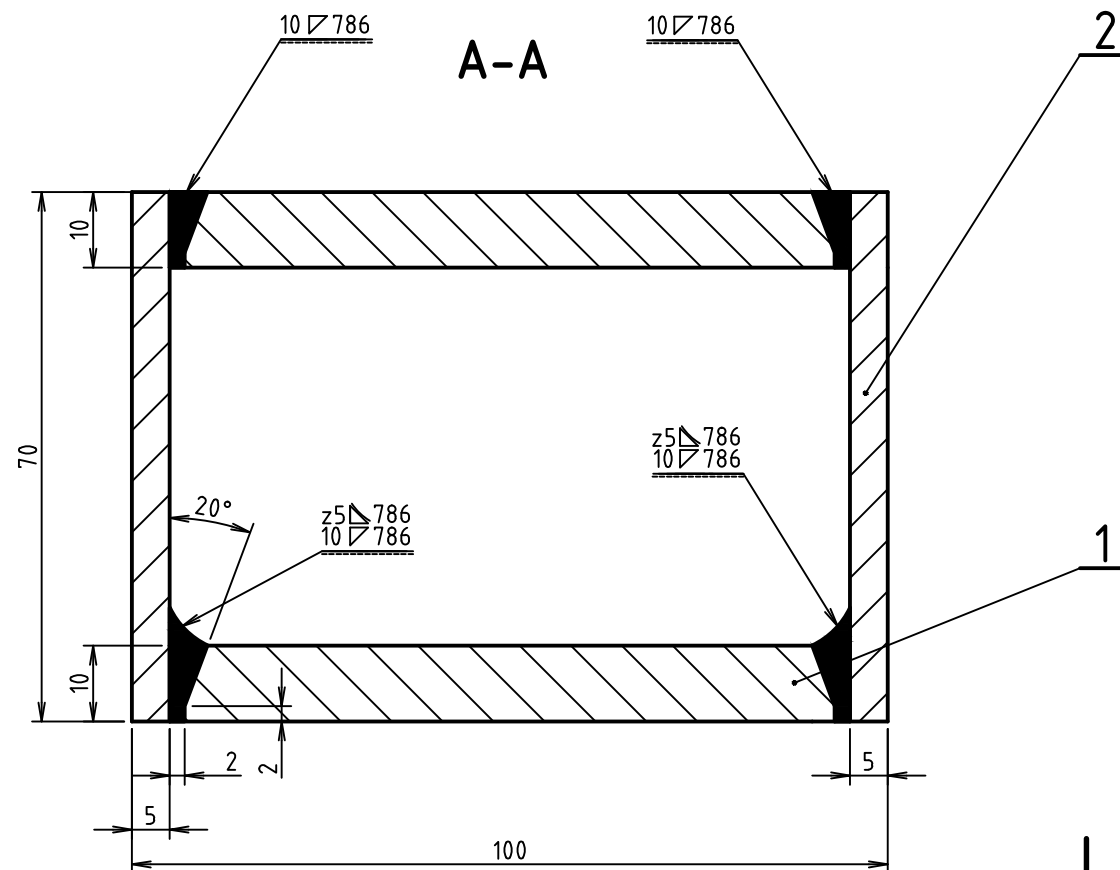
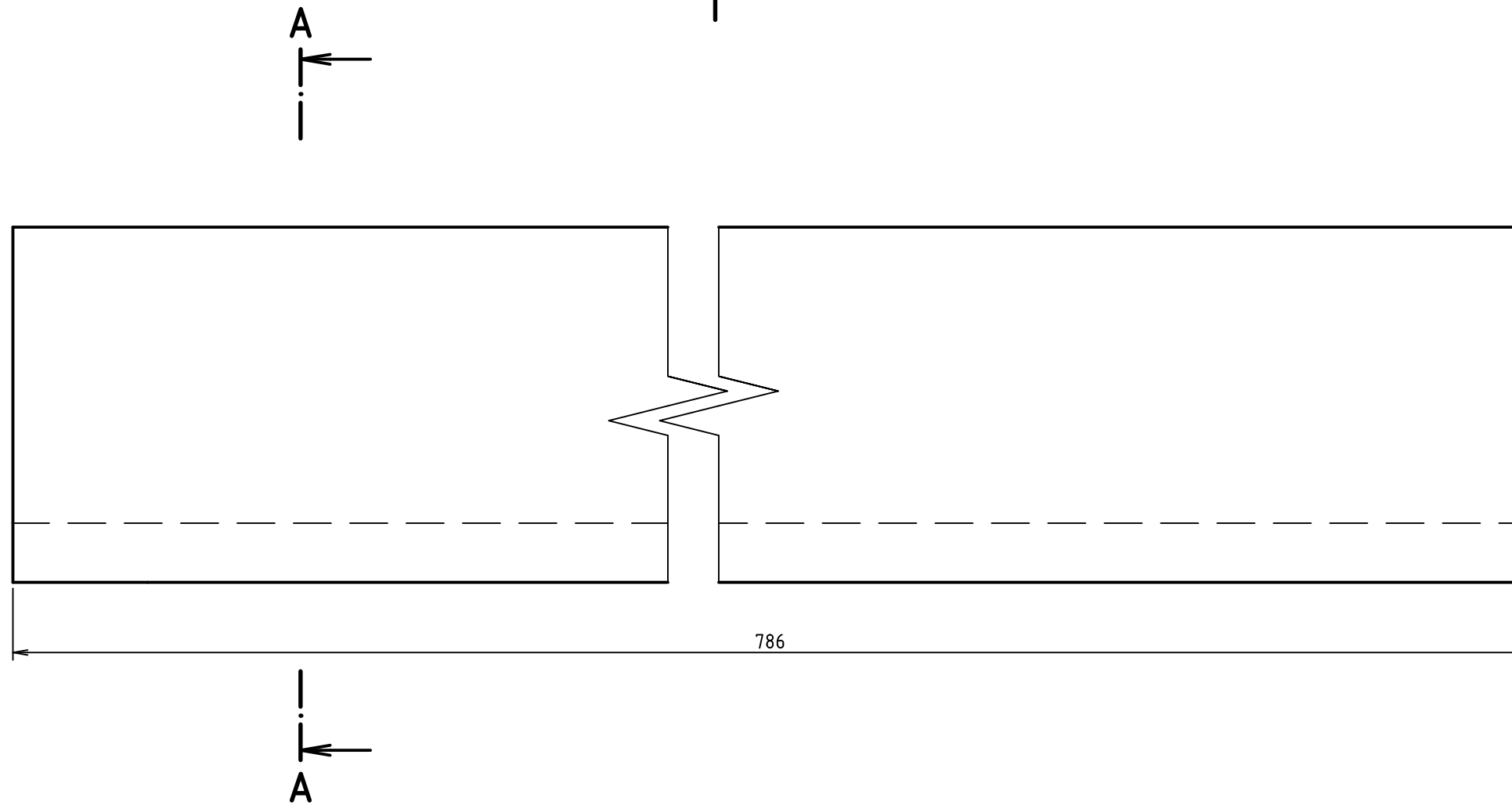
2	PLECH 8	PLO 60x10-545 ČSN EN 10058	2,6	2
	4-NH-03/02	S235JR		
1	PLECH 7	PLO 80x10-545 ČSN EN 10058	3,4	1
	4-NH-03/01	S235JR		
Číslo polož.	Název - označení	Polotovary	Hmot. kg	Množ.
	Výkres - norma	Materiál		

Struktura povrchu:	Hrany:	Měřítko 1:1	Přesnost ISO 2768-mK
			Tolerování ISO 8015
			Promítání
Materiál	Polotovary	Hmotnost 8,6 kg	CHRÁNĚNO PODLE ISO 16016
ÚADI	Druh dokumentu	VÝKRES SVARKU	Název PŘÍČNÍK PŘEDNÍ SPODNÍ
	Kreslil	ZAVADIL MILAN	
	Schválil		Číslo dokumentu 3-NH-03
	Datum vydání	18. 5. 2013	



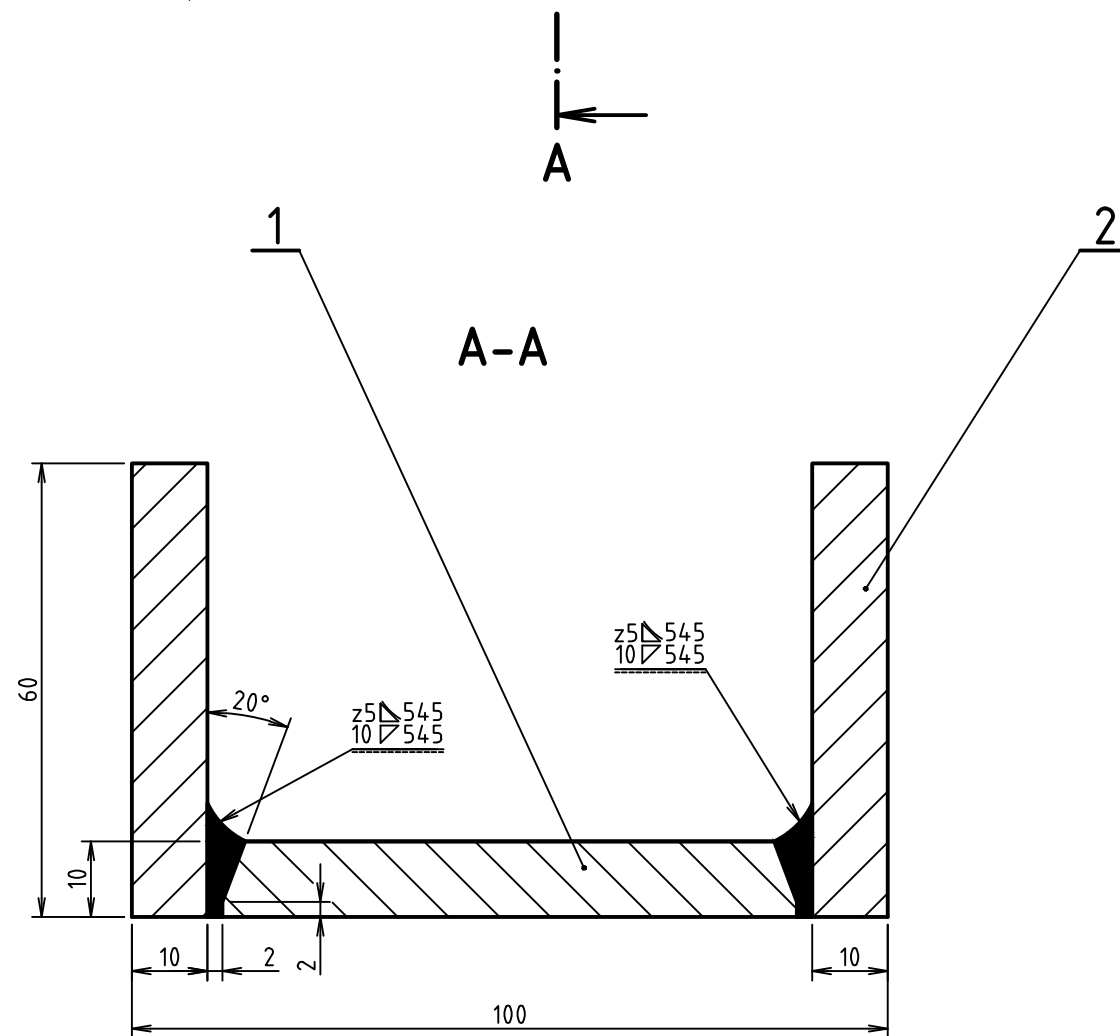
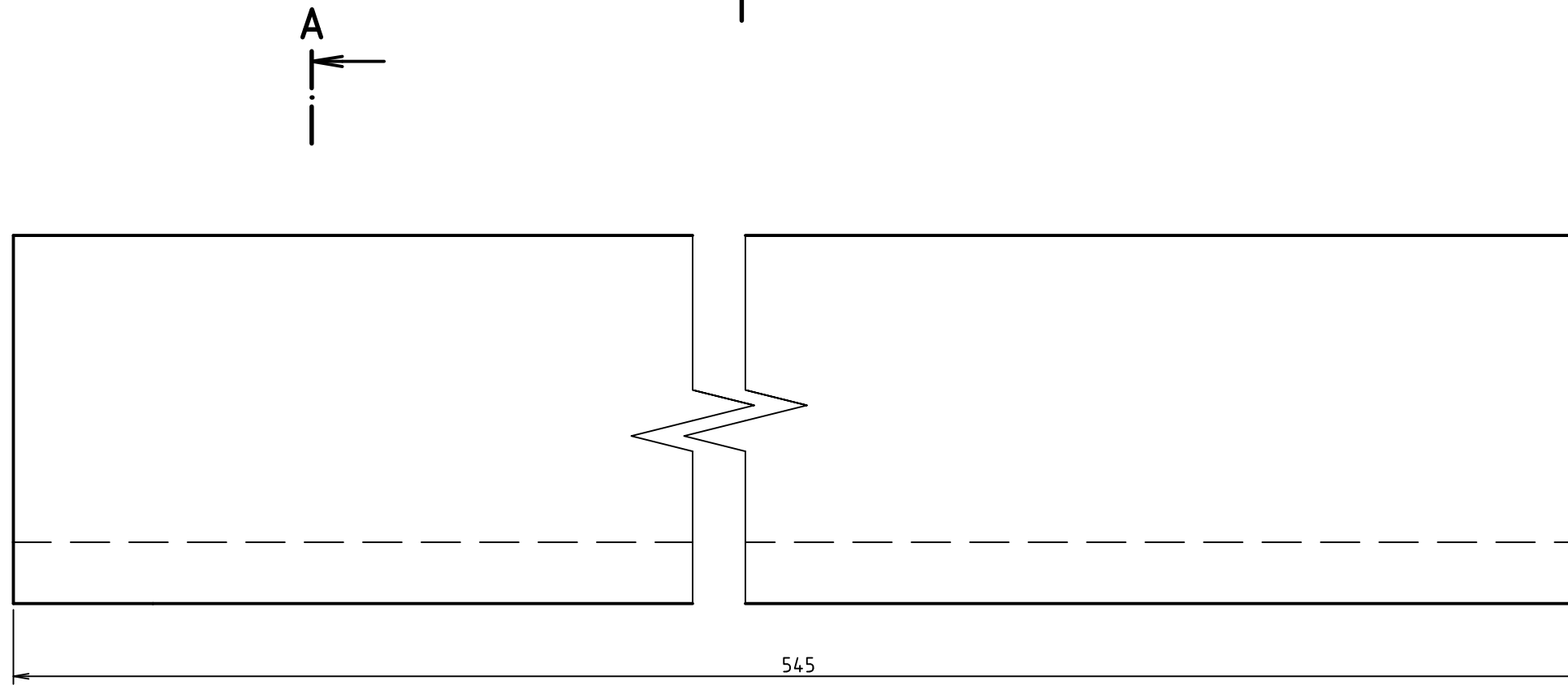
2	PLECH 11	PLO 60x10-946 ČSN EN 10058	4,4	2
	4-NH-04/02	S235JR		
2	PLECH 10	PLO 80x10-50 ČSN EN 10058	0,3	2
	4-NH-04/02	S235JR		
1	PLECH 9	PLO 80x10-946 ČSN EN 10058	6	1
	4-NH-04/01	S235JR		
Číslo polož.	Název - označení	Polotovary	Hmot. kg	Množ.
	Výkres - norma	Materiál		

Struktura povrchu:	Hrany:	Měřítko 1:1	Přesnost ISO 2768-mK
			Tolerování ISO 8015
			Promítání
Materiál	Polotovary	Hmotnost 14,8 kg	CHRÁNĚNO PODLE ISO 16016
ÚADI	Druh dokumentu	VÝKRES SVARKU	PŘÍČNÍK STŘEDOVÝ SPODNÍ
	Kreslil	ZAVADIL MILAN	
	Schválil		Číslo dokumentu
	Datum vydání	18. 5. 2013	3-NH-04



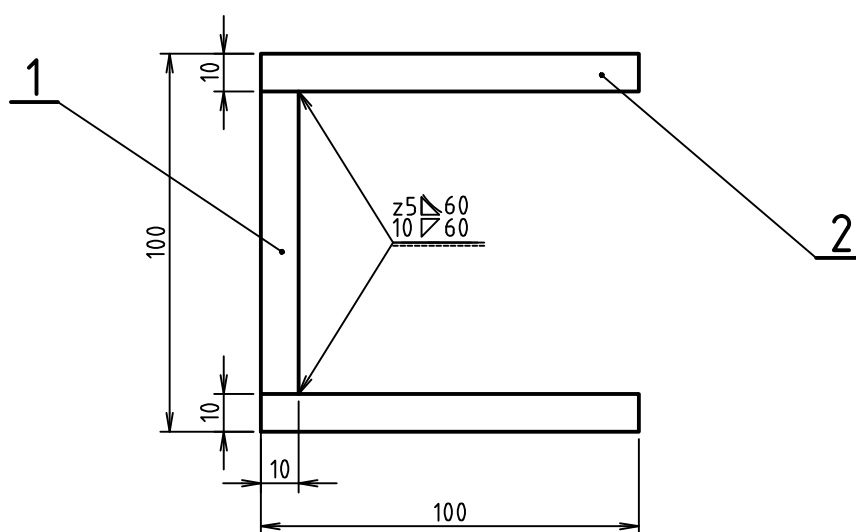
2	PLECH 13	PLO 70x5-786 ČSN EN 10058	2,2	2
	4-NH-05/02	S235JR		
1	PLECH 12	PLO 90x10-786 ČSN EN 10058	5,5	2
	4-NH-05/01	S235JR		
Číslo polož.	Název - označení	Polotovár	Hmot. kg	Množ.
	Výkres - norma	Materiál		

Struktura povrchu:	Hrany:	Měřítko 1:1	Přesnost ISO 2768-mK
			Tolerování ISO 8015
			Promítání
Materiál	Polotovár	Hmotnost 15,4 kg	CHRÁNĚNO PODLE ISO 16016
ÚADI	Druh dokumentu	VÝKRES SVARKU	PŘÍČNÍK STŘEDOVÝ HORNÍ
	Kreslil	ZAVADIL MILAN	
	Schválil		Číslo dokumentu 3-NH-05
	Datum vydání	18. 5. 2013	
			List 1/1



2	PLECH 15	PLO 60x10-545 ČSN EN 10058	2,6	2
	4-NH-06/02	S235JR		
1	PLECH 14	PLO 80x10-545 ČSN EN 10058	3,4	1
	4-NH-06/01	S235JR		
Číslo polož.	Název - označení	Polotovar	Hmot. kg	Množ.
	Výkres - norma	Materiál		

Struktura povrchu:		Hrany:		Měřítko	Přesnost ISO 2768-mK
				1:1	Tolerování ISO 8015
					Promítání
Materiál	Polotovar	Hmotnost	8,6 kg	CHRÁNĚNO PODLE ISO 16016	
ÚADI	Druh dokumentu	VÝKRES SVARKU		Název PŘÍČNÍK ZADNÍ SPODNÍ	
	Kreslil	ZAVADIL MILAN			
	Schválil			Číslo dokumentu 3-NH-06	
	Datum vydání	18. 5. 2013			

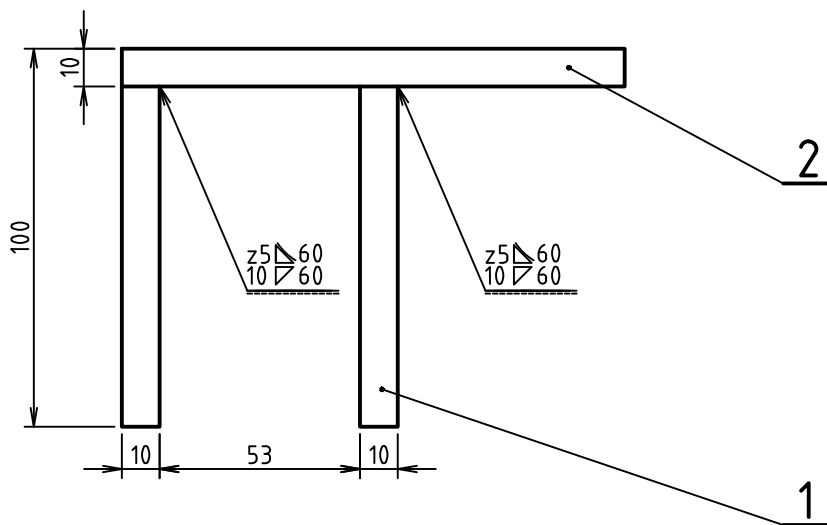
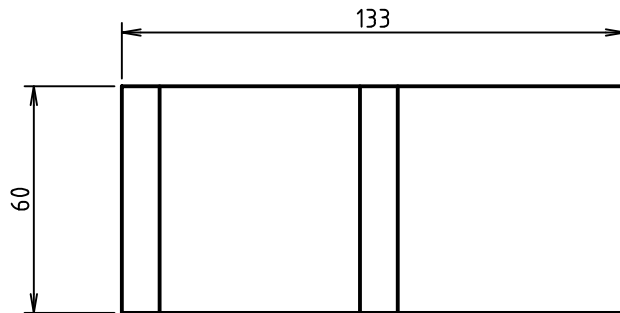


2	PLECH 17	PLO 60x10-100 ČSN EN 10058	0,5		2
	4-NH-07/02	S235JR			
1	PLECH 16	PLO 60x10-80 ČSN EN 10058	0,4		1
	4-NH-07/01	S235JR			
Číslo polož.	Název - označení	Polotovár	Hmot. kg		Množ.
	Výkres - norma	Materiál			

Struktura povrchu:	Hrany:	Měřítko 1:2	Přesnost ISO 2768-mK
			Tolerování ISO 8015
			Promítání

Materiál	Polotovár	Hmotnost 1,4 kg	CHRÁNĚNO PODLE ISO 16016
----------	-----------	-----------------	--------------------------

ÚADI	Druh dokumentu	VÝKRES SVARKU	VÝZTUHA PŘEDNÍ
	Kreslil	ZAVADIL MILAN	
	Schválil		Číslo dokumentu
	Datum vydání	18. 5. 2013	4-NH-07

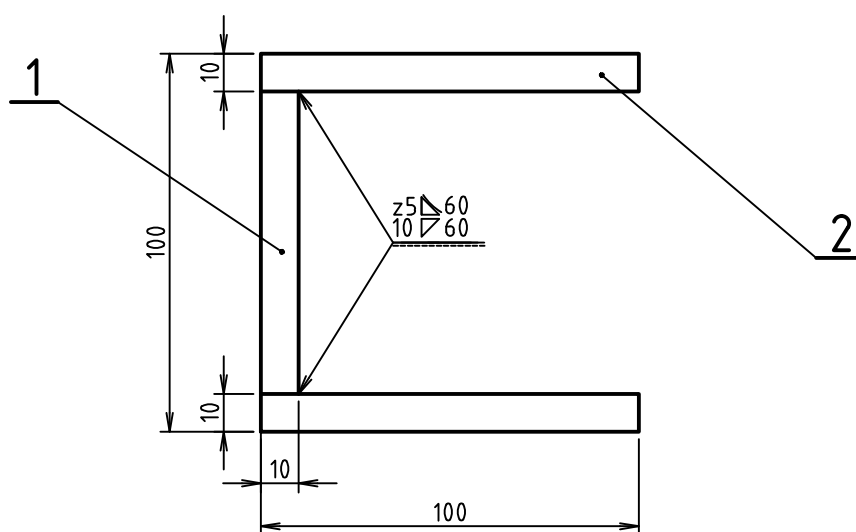


2	PLECH 19	PLO 60x10-133 ČSN EN 10058	0,6		1
	4-NH-08/02	S235JR			
1	PLECH 18	PLO 60x10-90 ČSN EN 10058	0,4		2
	4-NH-08/01	S235JR			
Číslo polož.	Název - označení	Polotovar	Hmot. kg		Množ.
	Výkres - norma	Materiál			

Struktura povrchu:	Hrany:	Měřítko 1:2	Přesnost ISO 2768-mK
			Tolerování ISO 8015
			Promítání

Materiál	Polotovar	Hmotnost 2 kg	CHRÁNĚNO PODLE ISO 16016
----------	-----------	---------------	--------------------------

ÚADI	Druh dokumentu	VÝKRES SVARKU	VÝZTUHA STŘEDOVÁ
	Kreslil	ZAVADIL MILAN	
	Schválil		Číslo dokumentu
	Datum vydání	18. 5. 2013	4-NH-08

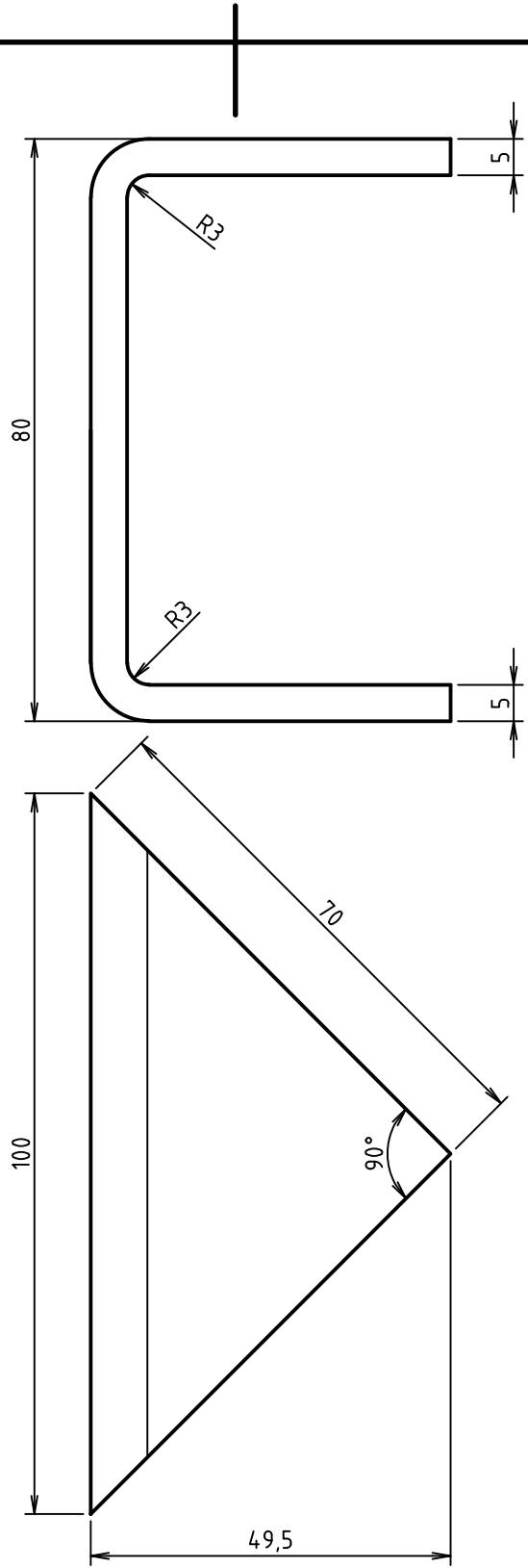


2	PLECH 21	PLO 60x10-100 ČSN EN 10058	0,5		2
	4-NH-07/02	S235JR			
1	PLECH 20	PLO 60x10-80 ČSN EN 10058	0,4		1
	4-NH-07/01	S235JR			
Číslo polož.	Název - označení	Polotovár	Hmot. kg		Množ.
	Výkres - norma	Materiál			

Struktura povrchu:	Hrany:	Měřítko 1:2	Přesnost ISO 2768-mK
			Tolerování ISO 8015
			Promítání

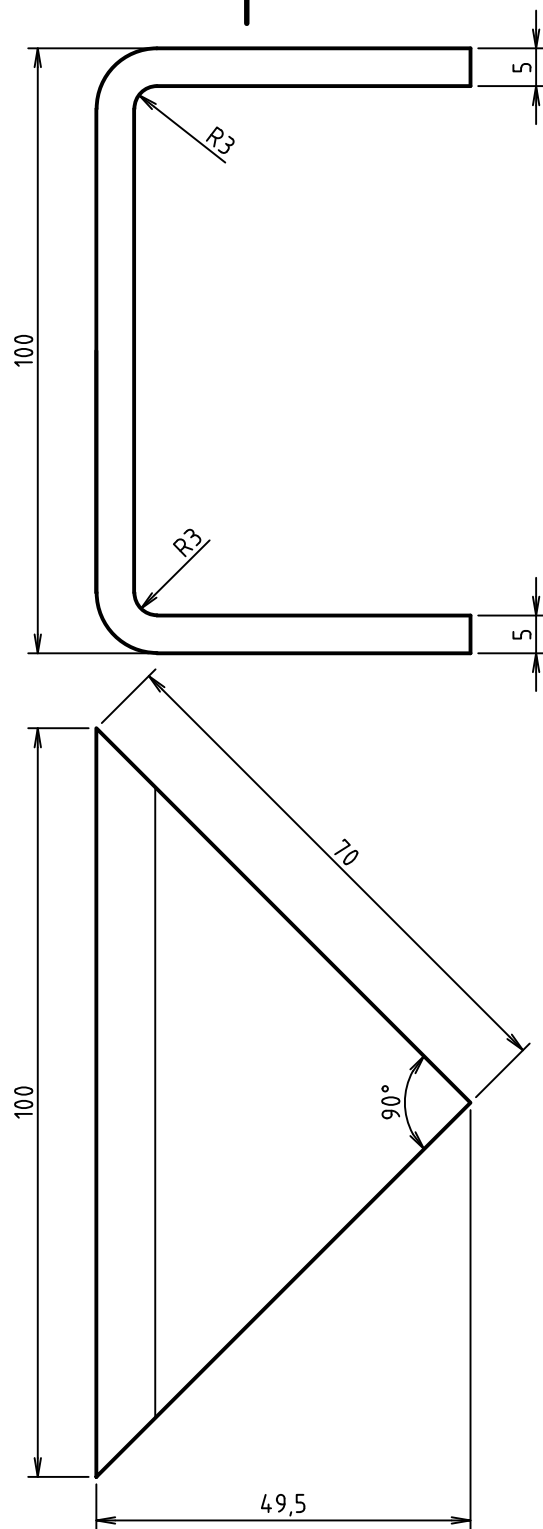
Materiál	Polotovár	Hmotnost 1,4 kg	CHRÁNĚNO PODLE ISO 16016
----------	-----------	-----------------	--------------------------

ÚADI	Druh dokumentu	VÝKRES SVARKU	VÝZTUHA ZADNÍ
	Kreslil	ZAVADIL MILAN	
	Schválil		Číslo dokumentu
	Datum vydání	18. 5. 2013	4-NH-09



Struktura povrchu: 	Hrany: 	Měřítko 1:1	Přesnost ISO 2768-mK
			Tolerování ISO 8015
			Promítání
Materiál S235JR	Polotovár PLO 100x5-200 ČSN EN 10058	Hmotnost 0,8 kg	CHRÁNĚNO PODLE ISO 16016

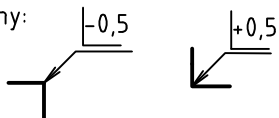
ÚADI	Druh dokumentu	VÝKRES SOUČÁSTI	Název VÝZTUHA ROHOVÁ PODÉLNÁ SPODNÍ
	Kreslil	ZAVADIL MILAN	
	Schválil		Číslo dokumentu
	Datum vydání	18. 5. 2013	4-NH-10



Struktura povrchu:



Hrany:



Měřítko

1:1

Přesnost ISO 2768-mK

Tolerování ISO 8015

Promítání

Materiál S235JR

Polotovary PLO 100x5-220 ČSN EN 10058

Hmotnost 0,9 kg

CHRÁNĚNO PODLE ISO 16016

ÚADI

Druh dokumentu VÝKRES SOUČÁSTI

Kreslil ZAVADIL MILAN

Schválil

Datum vydání 18. 5. 2013

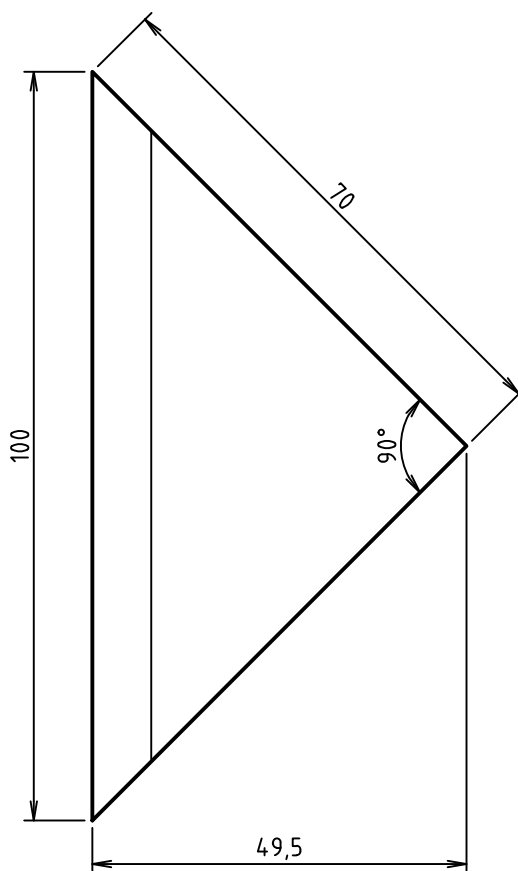
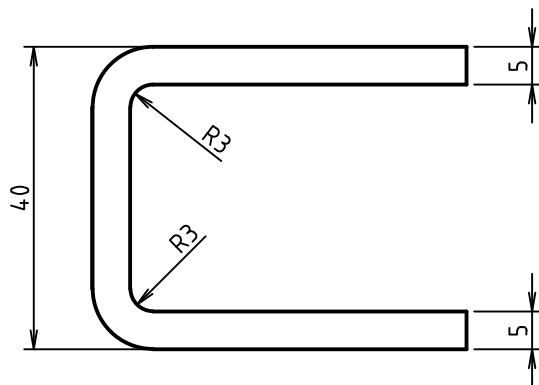
Název

VÝZTUHA ROHOVÁ PŘÍČNÁ SPODNÍ

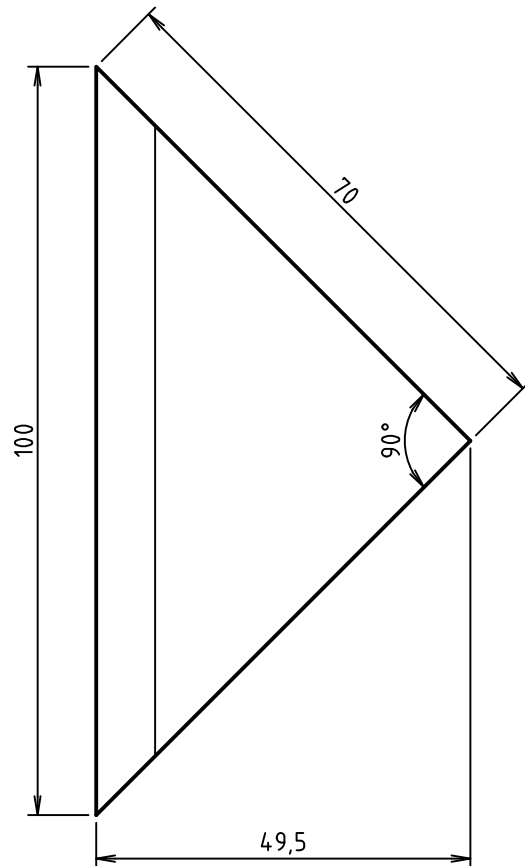
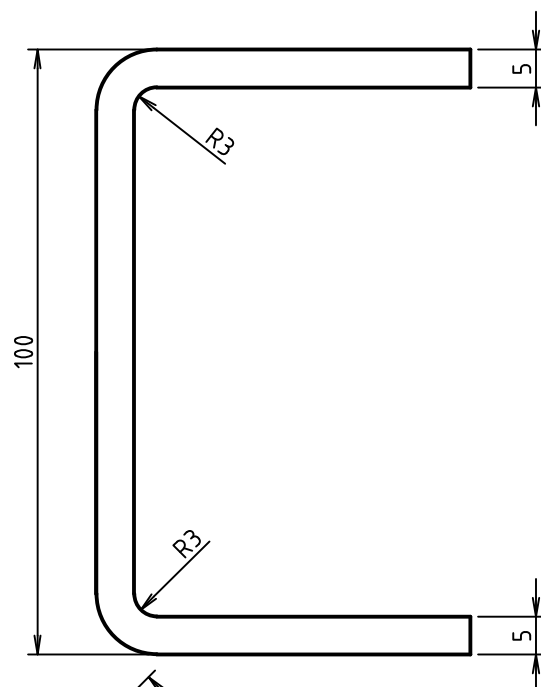
Číslo dokumentu

4-NH-11

List 1/1



Struktura povrchu: ✓ (✓)		Hrany: 		Měřítko 1:1	Přesnost ISO 2768-mK
					Tolerování ISO 8015
					Promítání
Materiál S235JR	Polotovary PLO 100x5-160 ČSN EN 10058	Hmotnost 0,6 kg	CHRÁNĚNO PODLE ISO 16016		
ÚADI	Druh dokumentu VÝKRES SOUČÁSTI	Název VÝZTUHA ROHOVÁ PODÉLNÁ HORNÍ			
	Kreslil ZAVADIL MILAN				
	Schválil	Číslo dokumentu 4-NH-12			
	Datum vydání 18. 5. 2013				
					List 1/1



Struktura povrchu: 	Hrany: 	Měřítko 1:1	Přesnost ISO 2768-mK
			Tolerování ISO 8015
			Promítání
Materiál S235JR	Polotovary PLO 100x5-220 ČSN EN 10058	Hmotnost 0,9 kg	CHRÁNĚNO PODLE ISO 16016

ÚADI	Druh dokumentu	VÝKRES SOUČÁSTI	Název VÝZTUHA ROHOVÁ PŘÍČNÁ HORNÍ
	Kreslil	ZAVADIL MILAN	
	Schválil		Číslo dokumentu
	Datum vydání	18. 5. 2013	4-NH-13