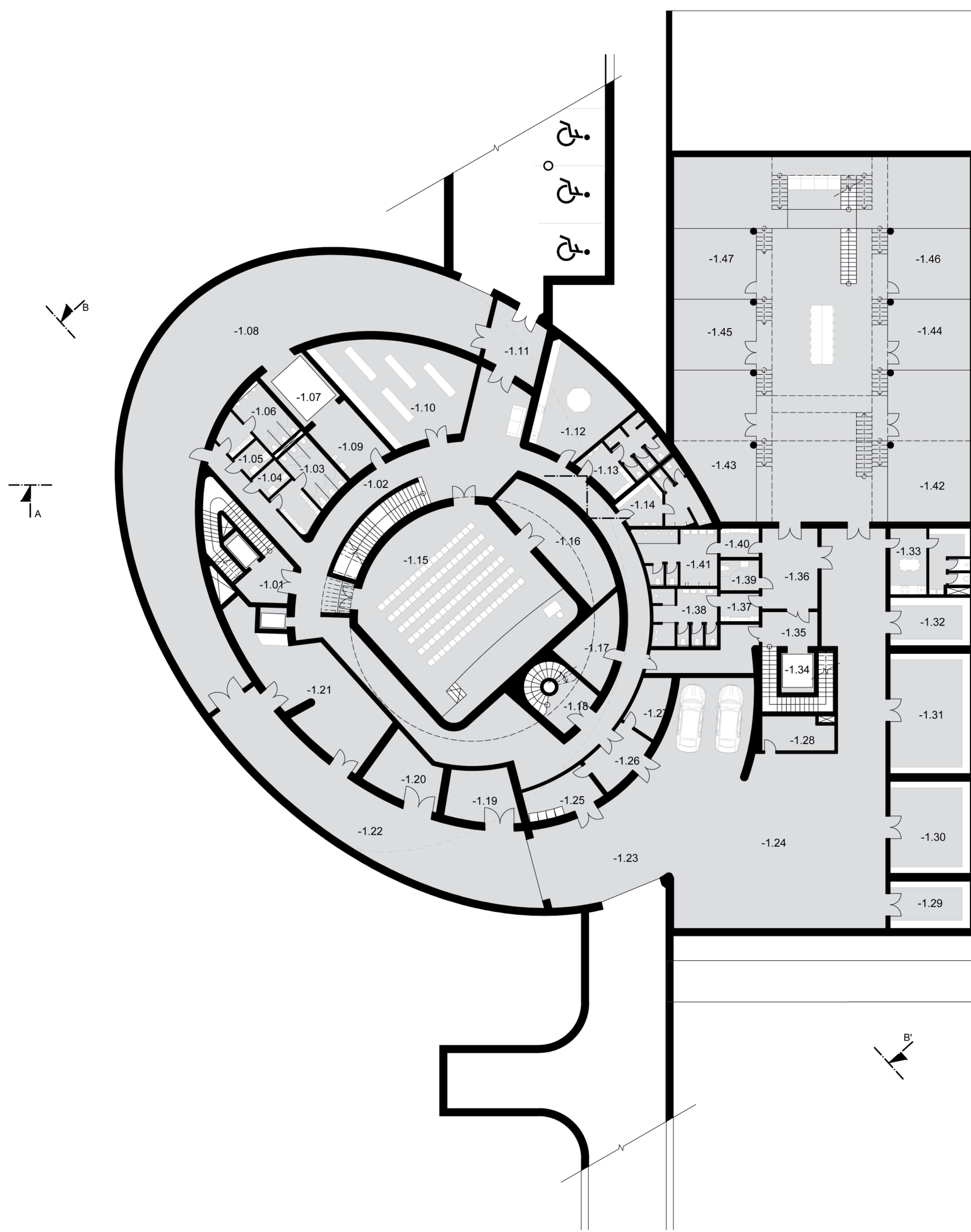


- 01 CREATIVE CLUSTER
- 02 OBJEKT GALERIE
- 03 BÝVALÉ AUTOBUSOVÉ NÁDRAŽÍ ARCH. FUCHSE
- 04 POLYFUNKČNÍ DŮM

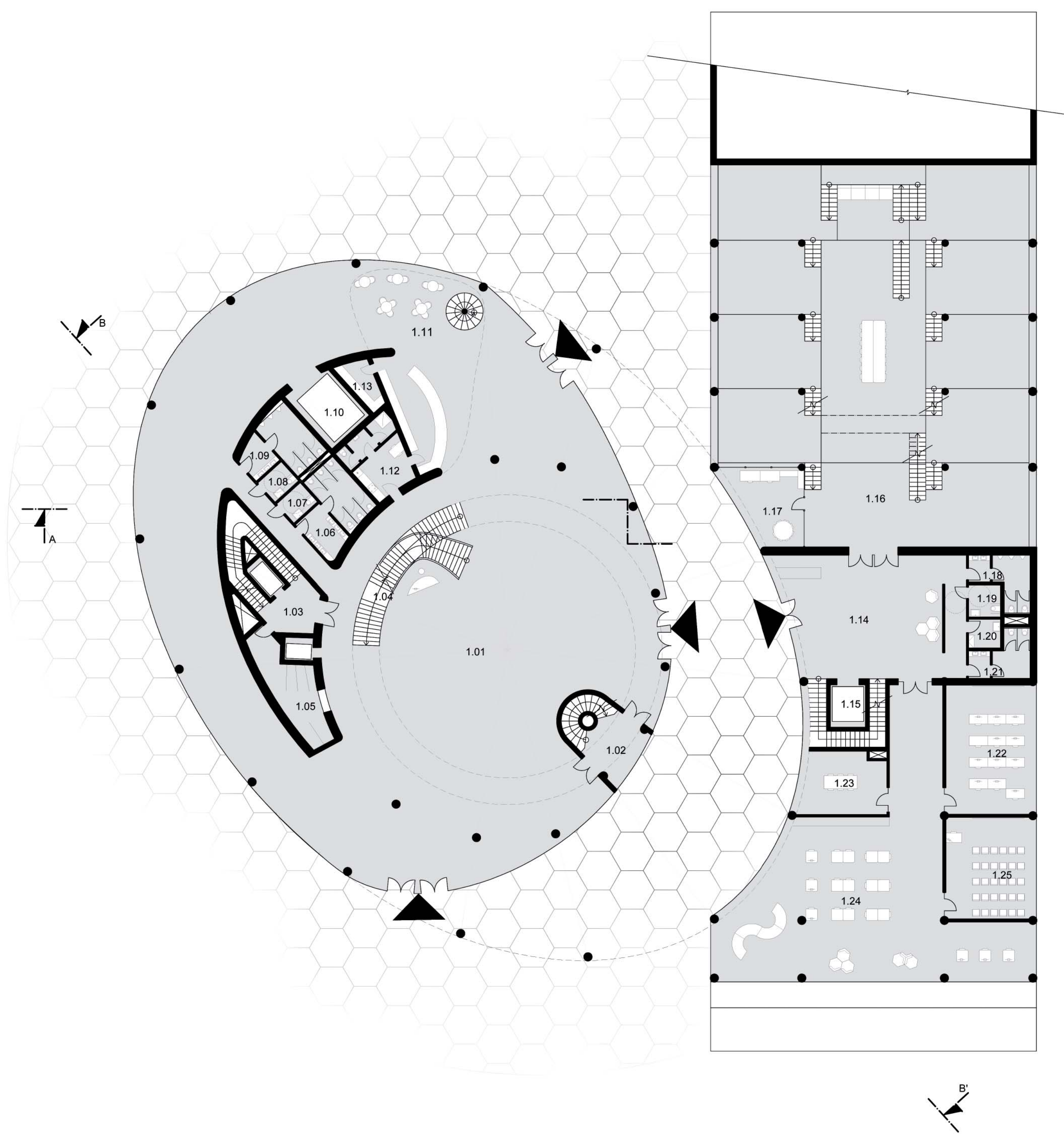
**OBJEKT METROPOLITNÍHO VÝZNAMU NA ULICI BENEŠOVA V BRNĚ**  
BAKALÁŘSKÁ PRÁCE 2016

Autor: Radek CHOVAŇČÍK  
Vedoucí práce: doc. Ing. arch. ZDENĚK MAKOVSKÝ, Ústav zobrazování



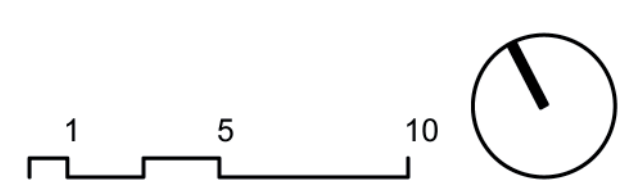
1PP

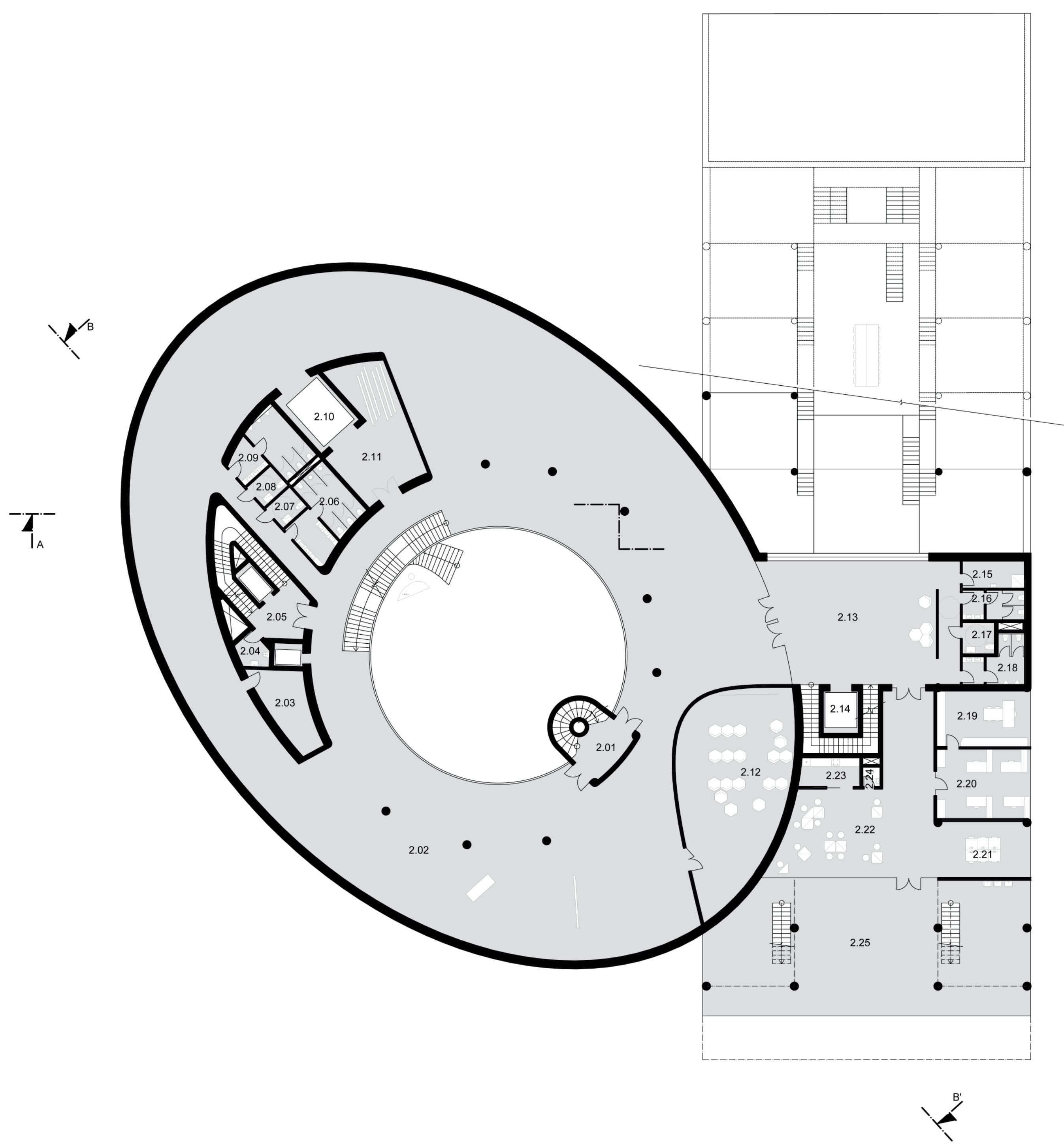
| Č.    | NÁZEV MÍSTNOSTI                   | PLOCHA m <sup>2</sup> |
|-------|-----------------------------------|-----------------------|
| -1.01 | Schodiště                         | 32,20                 |
| -1.02 | Chodba                            | 177,10                |
| -1.03 | WC ženy                           | 19,90                 |
| -1.04 | WC ženy - handicap                | 4,00                  |
| -1.05 | WC muži - handicap                | 4,00                  |
| -1.06 | WC muži                           | 17,00                 |
| -1.07 | Nákladní výtah                    | 15,70                 |
| -1.08 | Depozitář                         | 246,70                |
| -1.09 | Uklídková místnost                | 16,50                 |
| -1.10 | Archiv                            | 60,30                 |
| -1.11 | Předstěn                          | 35,30                 |
| -1.12 | Zázemí zaměstnanců                | 36,90                 |
| -1.13 | Šatny personál ženy               | 20,80                 |
| -1.14 | Šatny personál muži               | 20,20                 |
| -1.15 | Přednáškový sál                   | 150,50                |
| -1.16 | Sklad přednáškového sálu          | 33,50                 |
| -1.17 | Sklad                             | 17,50                 |
| -1.18 | Schodiště                         | 16,70                 |
| -1.19 | T.M. Elektro                      | 17,80                 |
| -1.20 | T.M. Voda + Vytápění              | 18,60                 |
| -1.21 | T.M. Vzdusohotivka                | 57,20                 |
| -1.22 | Chodba                            | 108,20                |
| -1.23 | Vjezd do objektu                  | 125,80                |
| -1.24 | Sklad materiálu Creative Cluster  | 218,10                |
| -1.25 | Odpař                             | 13,30                 |
| -1.26 | Chodba                            | 12,20                 |
| -1.27 | Sklad                             | 9,30                  |
| -1.28 | Strojovna výtahu                  | 12,90                 |
| -1.29 | Sklad                             | 19,40                 |
| -1.30 | Sklad                             | 37,40                 |
| -1.31 | Sklad                             | 48,70                 |
| -1.32 | Sklad                             | 19,70                 |
| -1.33 | Zázemí personálu Creative Cluster | 27,00                 |
| -1.34 | Schodiště                         | 23,50                 |
| -1.35 | Chodba                            | 27,80                 |
| -1.36 | Chodba                            | 22,80                 |
| -1.37 | Šatna Creative Cluster ženy       | 5,70                  |
| -1.38 | WC + Sprchy CC ženy               | 18,70                 |
| -1.39 | WC handicap                       | 6,15                  |
| -1.40 | Šatna muži                        | 5,90                  |
| -1.41 | WC + Sprchy CC muži               | 22,00                 |
| -1.42 | Dřívna na obrábění dřeva          | 83,00                 |
| -1.43 | Dřívna na obrábění železa         | 53,80                 |
| -1.44 | Laser                             | 29,30                 |
| -1.45 | Bruselna                          | 29,30                 |
| -1.46 | 3D tisk                           | 29,30                 |
| -1.47 | Lakovna                           | 29,30                 |



1NP

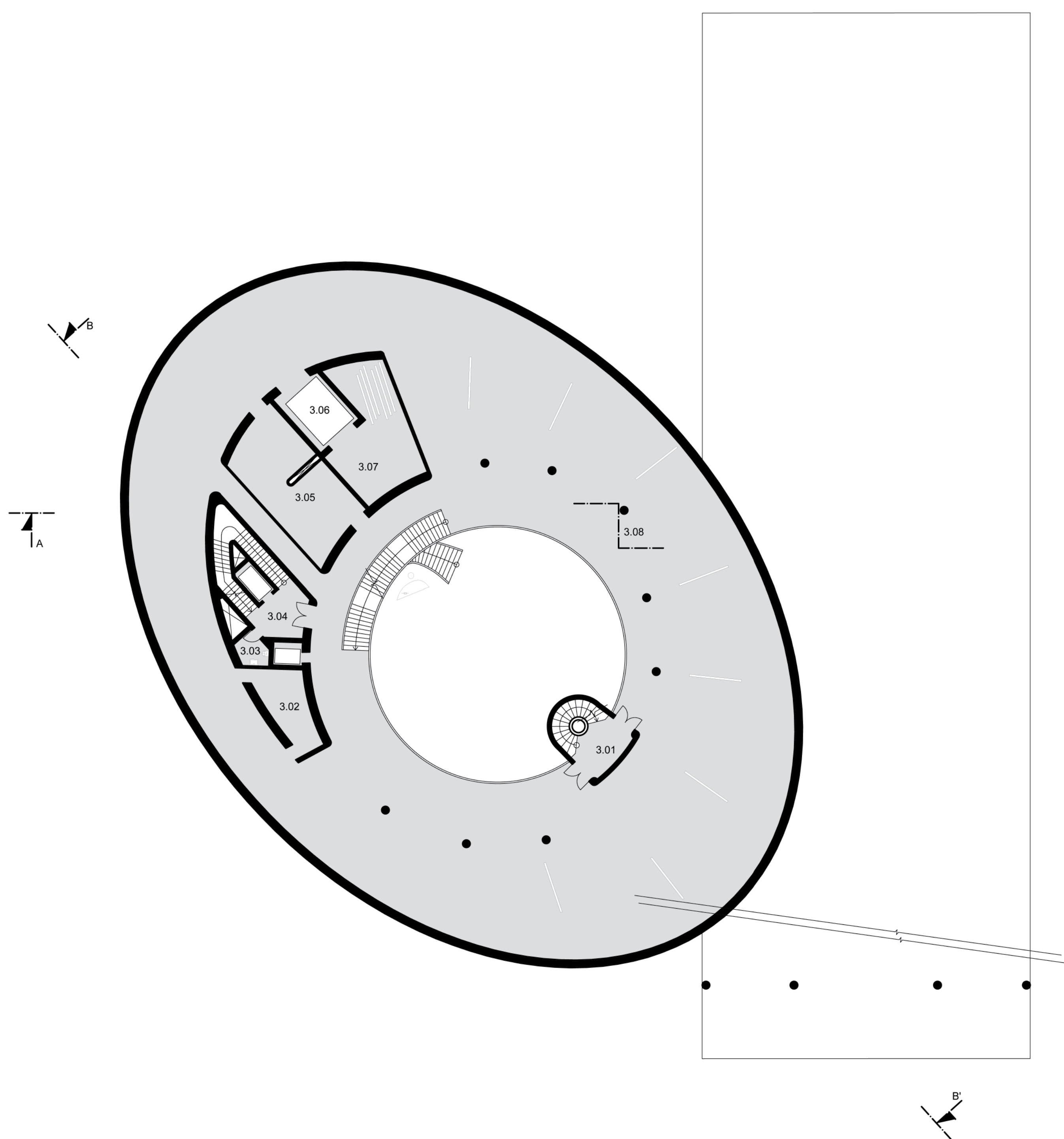
| Č.   | NÁZEV MÍSTNOSTI               | PLOCHA m <sup>2</sup> |
|------|-------------------------------|-----------------------|
| 1.01 | Vstupní hala                  | 480,00                |
| 1.02 | Schodiště                     | 22,20                 |
| 1.03 | Schodiště                     | 32,20                 |
| 1.04 | Výtah                         | 17,50                 |
| 1.05 | Šatna                         | 20,30                 |
| 1.06 | WC ženy                       | 19,50                 |
| 1.07 | WC ženy - handicap            | 4,00                  |
| 1.08 | WC muži - handicap            | 4,00                  |
| 1.09 | WC muži                       | 18,10                 |
| 1.10 | Nákladní výtah                | 15,70                 |
| 1.11 | Kavárna                       | 110,50                |
| 1.12 | Kavárna zázemí                | 17,70                 |
| 1.13 | Kavárna sklad                 | 6,20                  |
| 1.14 | Vstupní hala Creative Cluster | 96,40                 |
| 1.15 | Schodiště Creative Cluster    | 23,50                 |
| 1.16 | Platformy Creative Clusteru   | 507,50                |
| 1.17 | Kancelář                      | 21,40                 |
| 1.18 | WC muži                       | 11,60                 |
| 1.19 | WC muži handicap              | 4,60                  |
| 1.20 | WC ženy handicap              | 4,40                  |
| 1.21 | WC ženy                       | 10,90                 |
| 1.22 | Počítačová učebna             | 49,40                 |
| 1.23 | Zasedací místost              | 23,60                 |
| 1.24 | Studovna                      | 203,80                |
| 1.25 | Posluchárna                   | 39,00                 |
| 1.26 | Veřejná galerie               | 214,40                |





### 2NP

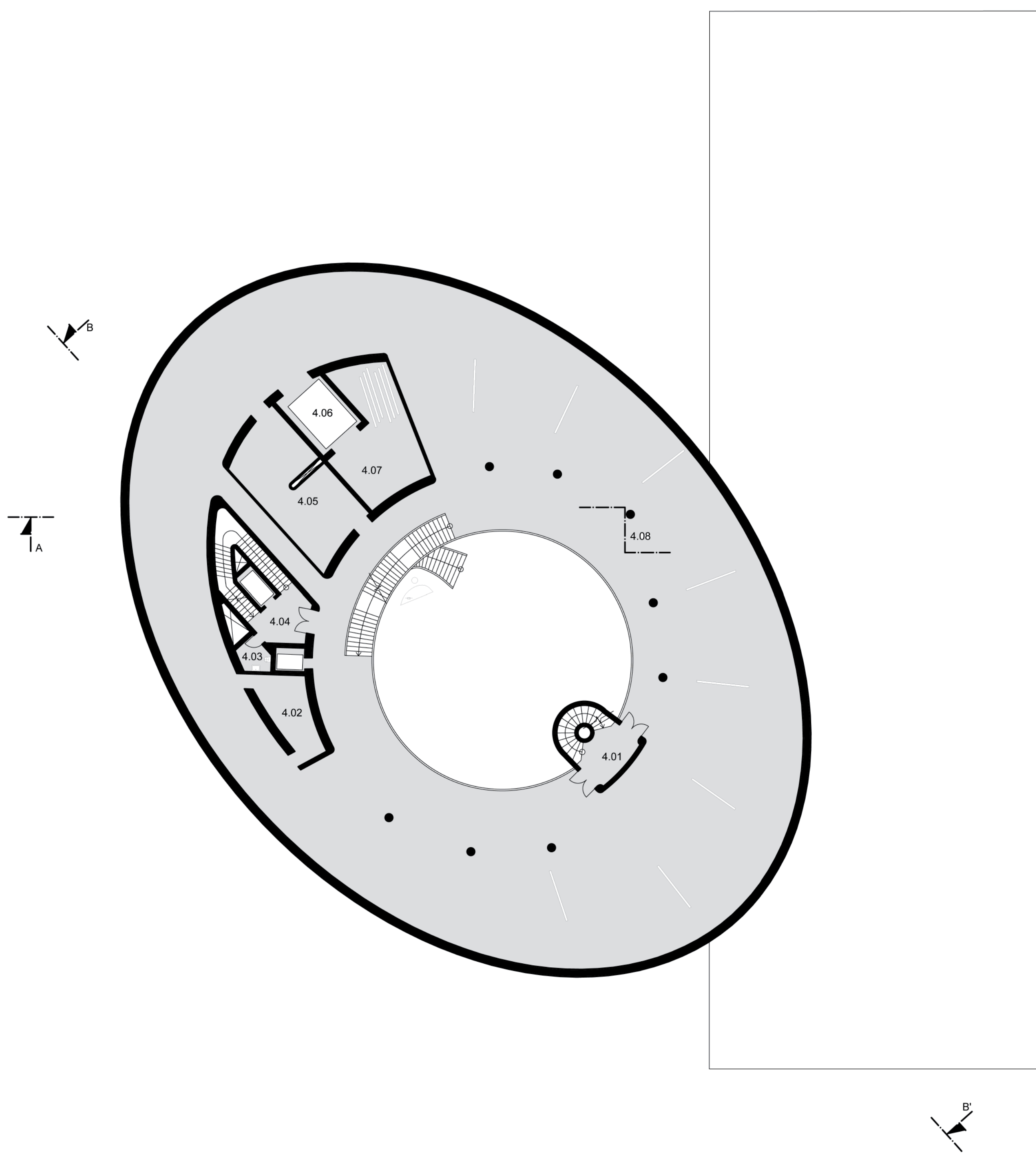
| Č. NÁZEV MÍSTNOSTI      | PLOCHA m <sup>2</sup> |
|-------------------------|-----------------------|
| 2.01 Schodiště          | 1061,80               |
| 2.02 Věřejná galerie    | 16,00                 |
| 2.03 Sklad              | 4,00                  |
| 2.04 Úklidová místnost  | 32,10                 |
| 2.05 Schodiště          | 19,80                 |
| 2.06 WC ženy            | 4,00                  |
| 2.07 WC ženy - handicap | 4,00                  |
| 2.08 WC muži - handicap | 17,30                 |
| 2.09 WC muži            | 15,70                 |
| 2.10 Nákladní výtah     | 38,70                 |
| 2.11 Sklad              | 92,80                 |
| 2.12 Promítací místnost | 103,30                |
| 2.13 Chodba             | 23,70                 |
| 2.14 Schodiště          | 8,40                  |
| 2.15 Sprcha             | 8,80                  |
| 2.16 WC ženy            | 2,20                  |
| 2.17 WC handicap        | 10,90                 |
| 2.18 WC muži            | 23,70                 |
| 2.19 Kancelář           | 29,40                 |
| 2.20 Kancelář           | 24,40                 |
| 2.21 Volná PC           | 83,10                 |
| 2.22 Chodba se stoly    | 8,10                  |
| 2.23 Kuchyňka           | 1,60                  |
| 2.24 Úklidovka          | 193,40                |
| 2.25 Ateliery           |                       |



### 3NP

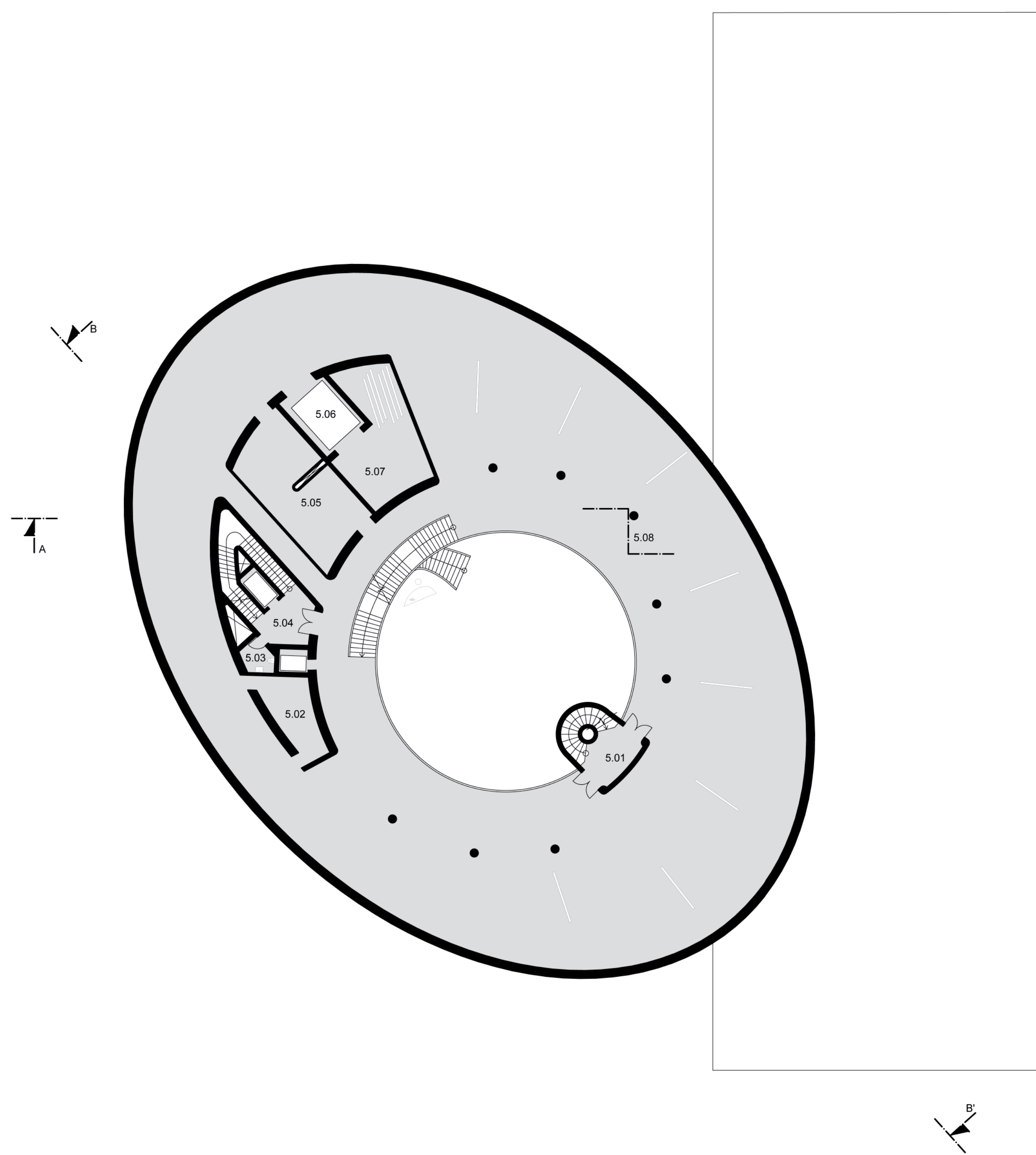
| Č. NÁZEV MÍSTNOSTI     | PLOCHA m <sup>2</sup> |
|------------------------|-----------------------|
| 3.01 Schodiště         | 18,00                 |
| 3.02 Black Box         | 16,90                 |
| 3.03 Úklidová místnost | 4,00                  |
| 3.04 Schodiště         | 32,10                 |
| 3.05 Black Box         | 46,50                 |
| 3.06 Nákladní výtah    | 15,70                 |
| 3.07 Sklad             | 38,70                 |
| 3.08 Galeriijní část   | 1077,40               |





### 4NP

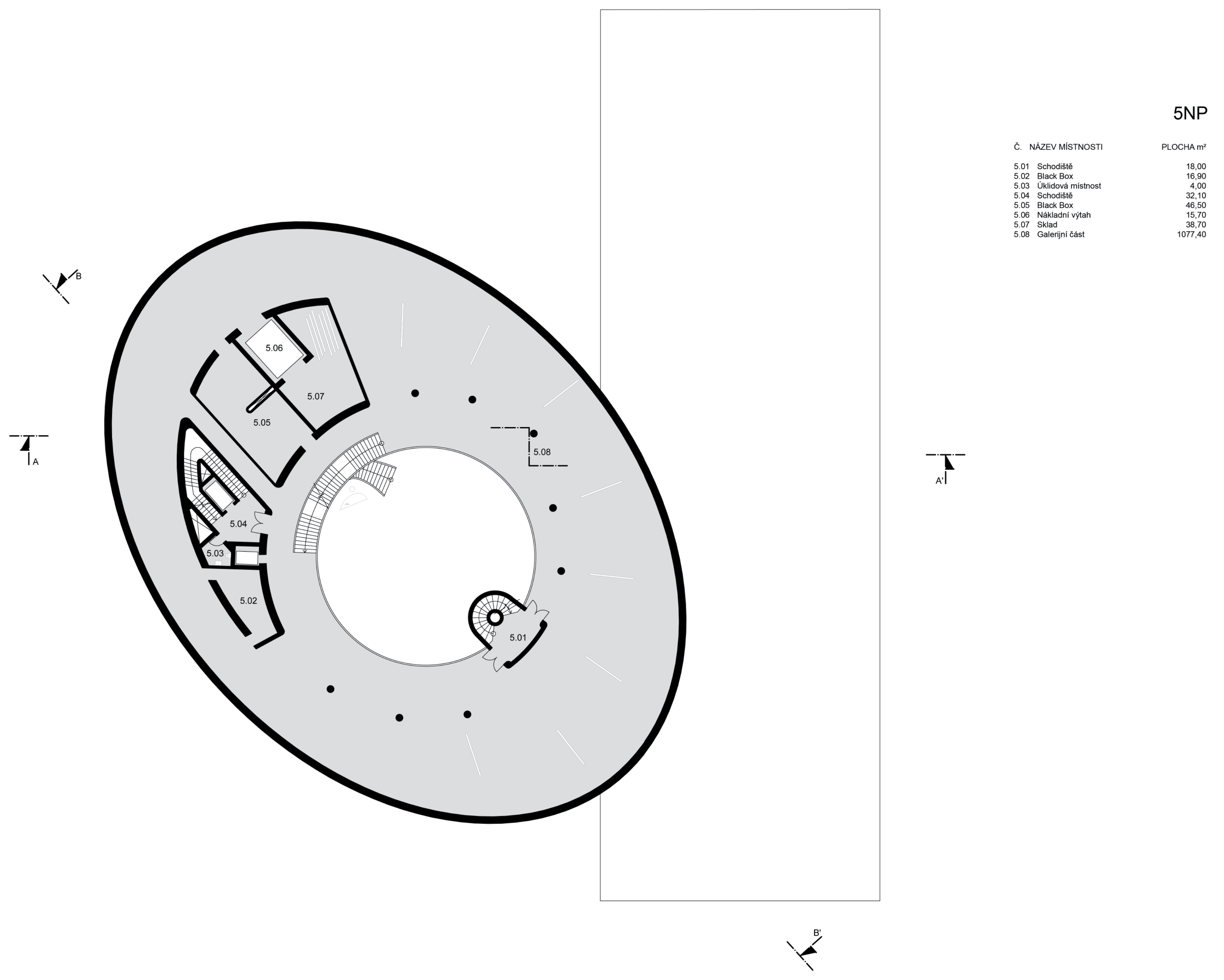
| Č.   | NÁZEV MÍSTNOSTI   | PLOCHA m <sup>2</sup> |
|------|-------------------|-----------------------|
| 4.01 | Schodiště         | 18,00                 |
| 4.02 | Black Box         | 16,90                 |
| 4.03 | Úklidová místnost | 4,00                  |
| 4.04 | Schodiště         | 32,10                 |
| 4.05 | Black Box         | 46,50                 |
| 4.06 | Nákladní výtah    | 15,70                 |
| 4.07 | Sklad             | 38,70                 |
| 4.08 | Galerijní část    | 1077,40               |



### 5NP

| Č.   | NÁZEV MÍSTNOSTI   | PLOCHA m <sup>2</sup> |
|------|-------------------|-----------------------|
| 5.01 | Schodiště         | 18,00                 |
| 5.02 | Black Box         | 16,90                 |
| 5.03 | Úklidová místnost | 4,00                  |
| 5.04 | Schodiště         | 32,10                 |
| 5.05 | Black Box         | 46,50                 |
| 5.06 | Nákladní výtah    | 15,70                 |
| 5.07 | Sklad             | 38,70                 |
| 5.08 | Galerijní část    | 1077,40               |

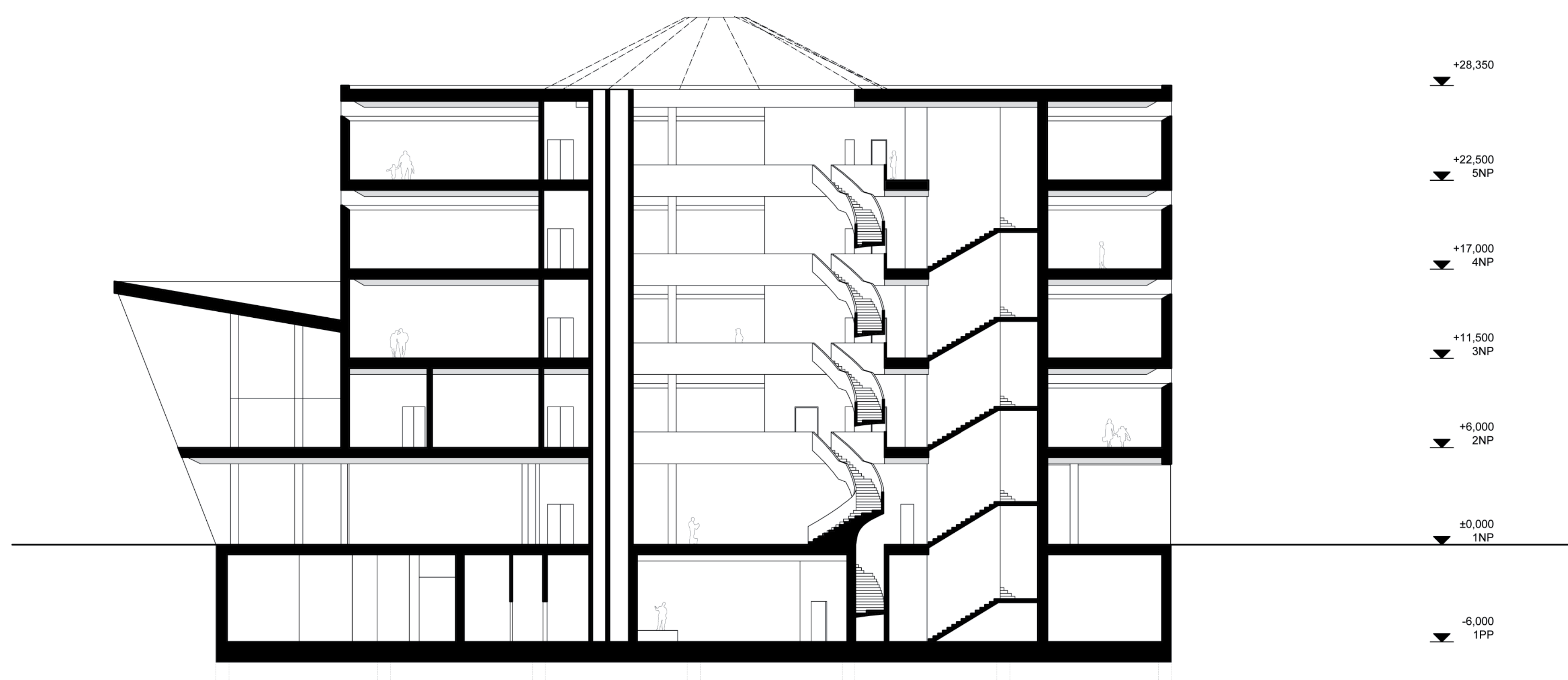




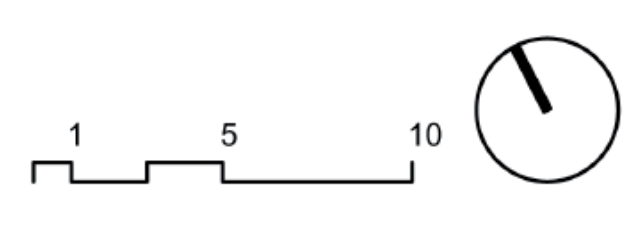
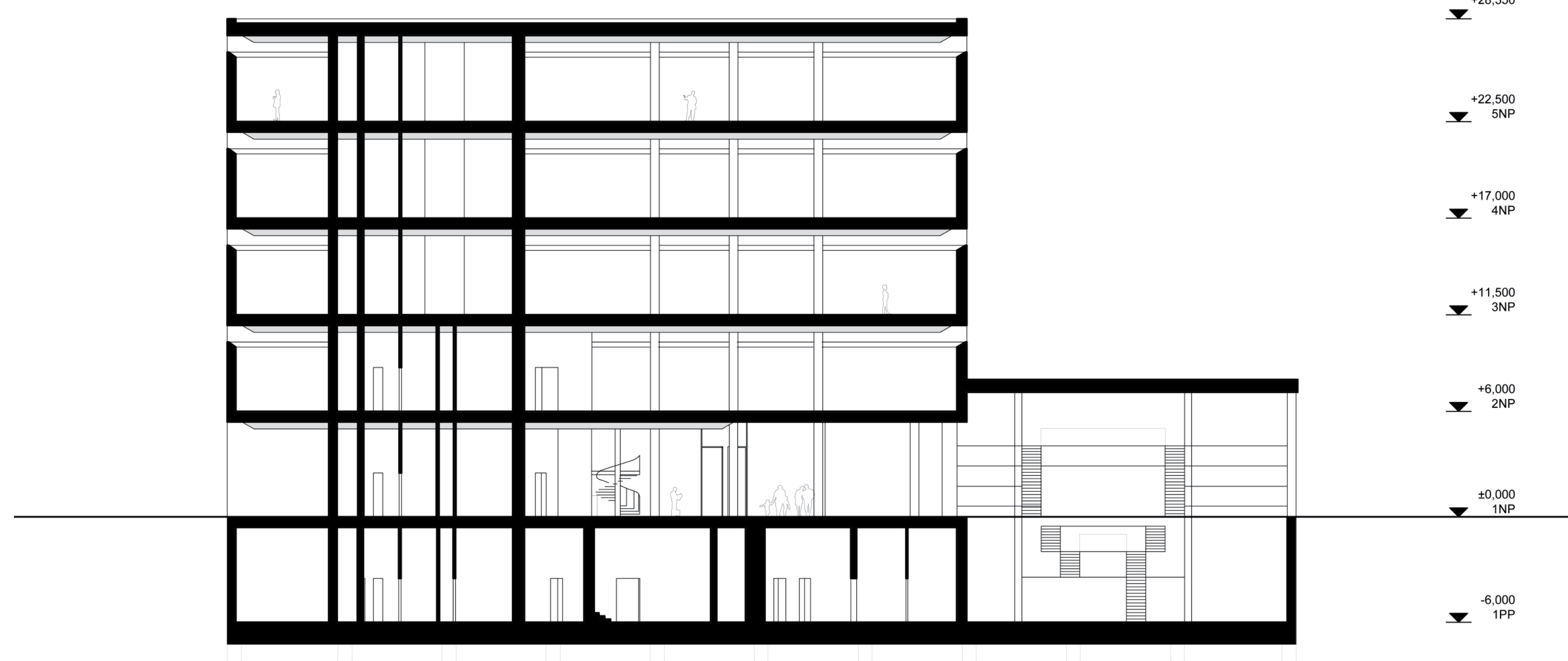
5NP

| Č. NÁZEV MÍSTNOSTI     | PLOCHA m <sup>2</sup> |
|------------------------|-----------------------|
| 5.01 Schodiště         | 18,00                 |
| 5.02 Black Box         | 16,90                 |
| 5.03 Ukládová místnost | 4,00                  |
| 5.04 Schodiště         | 32,10                 |
| 5.05 Black Box         | 46,50                 |
| 5.06 Nákladní výtah    | 15,70                 |
| 5.07 Sklad             | 38,70                 |
| 5.08 Galerijská část   | 1077,40               |

ŘEZ A-A'

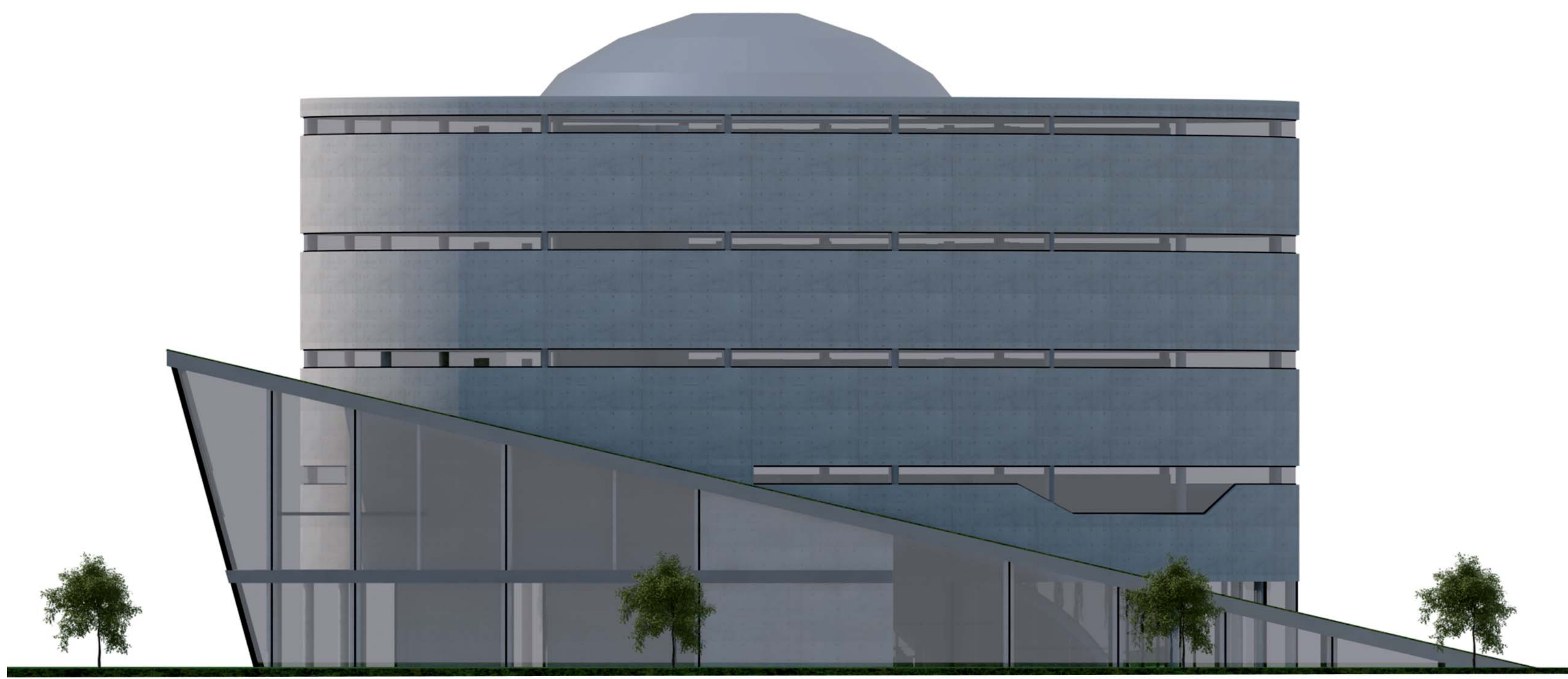


ŘEZ B-B'

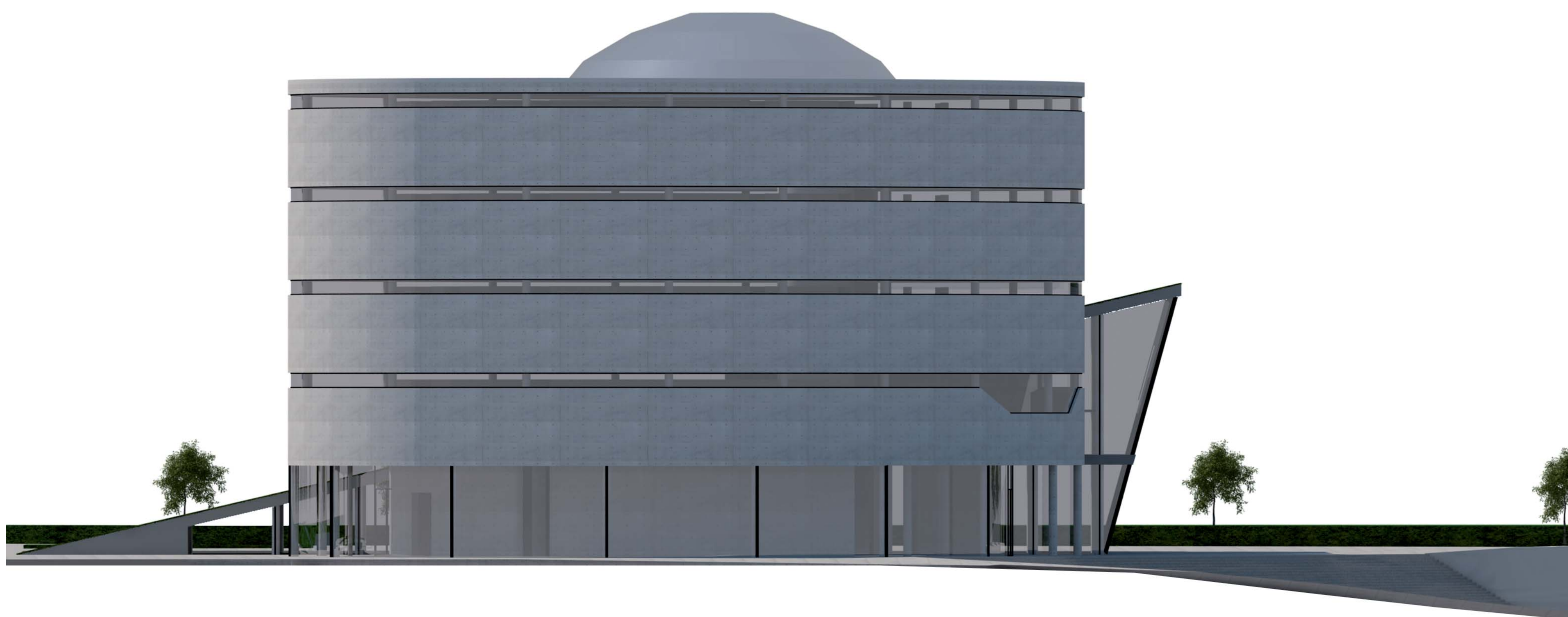




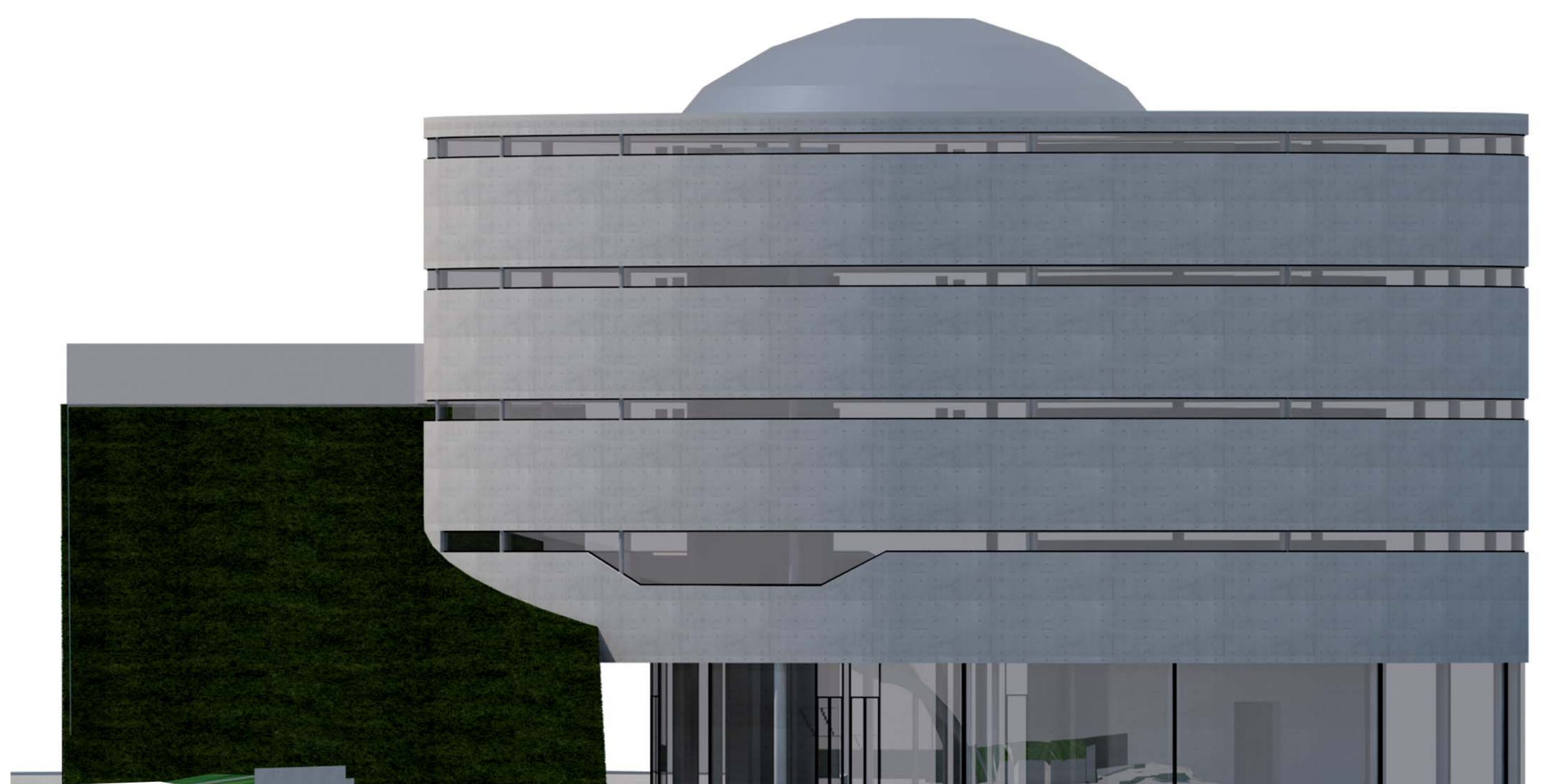
POHLED JIŽNÍ



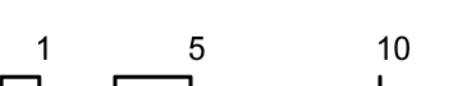
POHLED VÝCHODNÍ

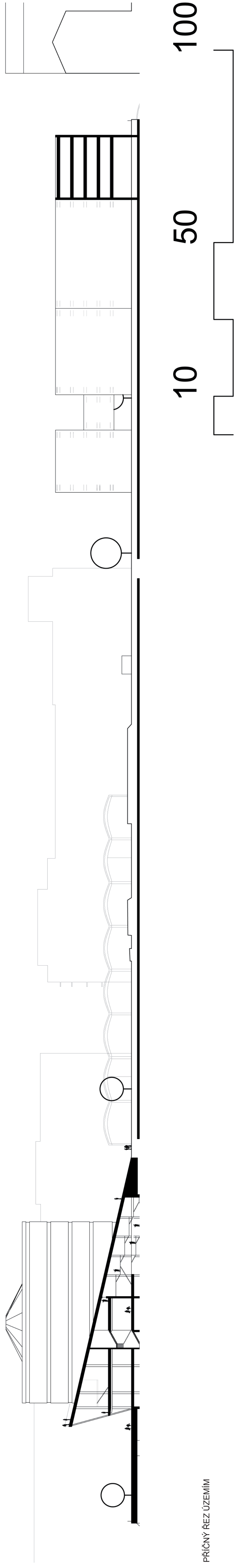


POHLED ZÁPADNÍ

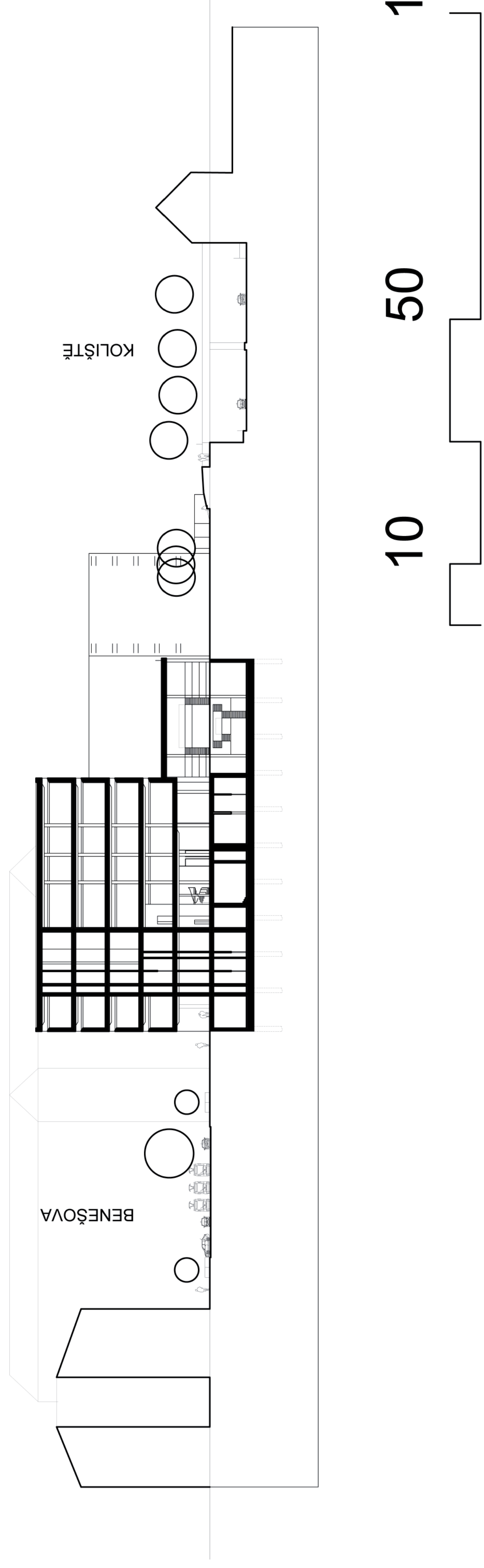


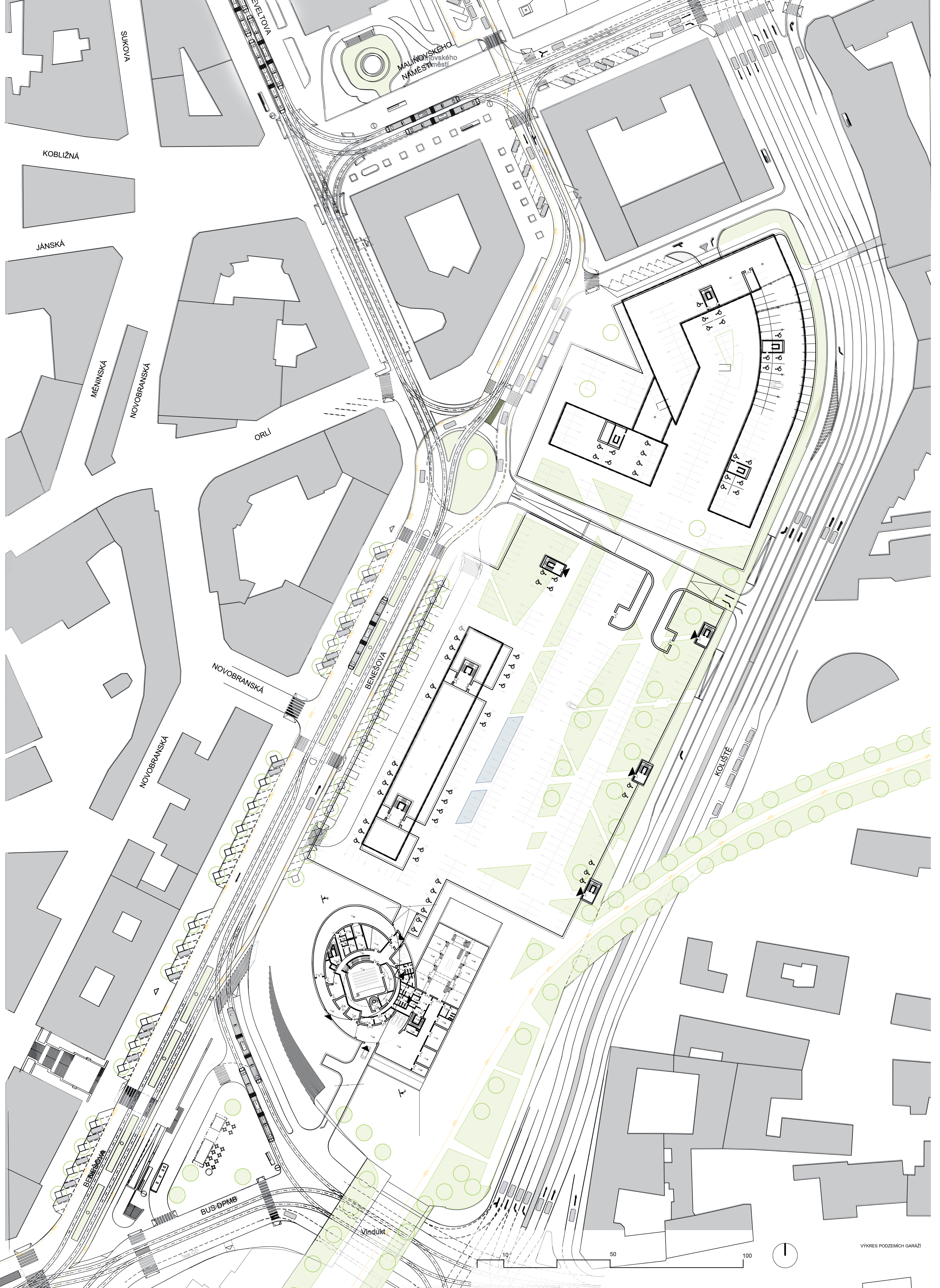
POHLED SEVERNÍ





PRŮČNÝ ŘEZ ÚZEMÍM





VÝKRES PODZEMNÍCH GARÁŽÍ



# GALERIE S CREATIVE CLUSTEREM

