

| | | | | |
|-------------------|--|----------------|-----------------|--------------------------|
| Struktura povrchu | | Hrany | Měřítko | Přesnost |
| | | | 1 : 5 | ISO 2768-mH |
| | | | | Tolerování ISO 8015 |
| | | | | Prostřihání |
| Materiál | | Položovar | Hmotnost | CHRÁNĚNO PODLE ISO 16016 |
| Druh dokumentu | | VÝKRES SESTAVY | Název | |
| Kreslil | | VLASTMIL MAREK | Název | ČESLE |
| Schválil | | | Číslo dokumentu | |
| Datum vydání | | 29. 5. 2015 | | 5D - 01 - 00 |

| Číslo polož. | Název - označení | Polotovar | Hmot. | J | Množ. |
|--------------|-------------------|--------------------------|--------|---|-------|
| | Výkres - norma | Materiál | | | |
| 1 | RÁM | | 409,66 | | 1 |
| | 5D - 01 - 01 - 00 | | | | |
| 2 | STÍRAČÍ LIŠTA | | 3,19 | | 12 |
| | 5D - 01 - 02 - 00 | | | | |
| 3 | KRYT PŘEDNÍ | | 9,23 | | 1 |
| | 5D - 01 - 03 - 00 | | | | |
| 4 | KRYT HORNÍ | | 3,59 | | 1 |
| | 5D - 01 - 04 - 00 | | | | |
| 5 | KRYT ZADNÍ | | 3,53 | | 1 |
| | 5D - 01 - 05 - 00 | | | | |
| 6 | DESKA | | 2,46 | | 2 |
| | 5D - 01 - 06 - 00 | | | | |
| 7 | KONZOLA | | 4,82 | | 2 |
| | 5D - 01 - 07 - 00 | | | | |
| | | | | | |
| | | | | | |
| 10 | HŘÍDEL | ∅65 - 1160 - STAPPERT ČR | 23,7 | | 1 |
| | 5D - 01 - 10 | 1.4401 | | | |
| 11 | ŘETĚZOVÉ KOLO | ∅210 - 22 - STAPPERT ČR | 2,8 | | 2 |
| | 5D - 01 - 11 | 1.4571 | | | |
| 12 | DRŽÁK SNÍMAČE | P1 - STAPPERT ČR | 0,04 | | 2 |
| | 5D - 01 - 12 | 1.4539 | | | |
| 13 | DRŽÁK MOTORU | P4 - STAPPERT ČR | 0,83 | | 1 |
| | 5D - 01 - 13 | 1.4539 | | | |
| | | | | | |
| | | | | | |
| | | | | | |

| | | | | |
|-----------------------------|----------------|-----------------|---------------------|--------------|
| ÚADI FSI VUT BRNO | Druh dokumentu | SEZNAM POLOŽEK | Název | ČESLE |
| | Kreslil | VLASTIMIL MAREK | Číslo dokumentu | |
| | Schválil | | 5D - 01 - 00 | List 2 / 4 |
| | Datum vydání | 29. 5. 2015 | | |

| Číslo polož. | Název - označení | Polotovar | Hmot. | J | Množ. |
|--------------|---------------------------|-----------|-------|---|-------|
| | Výkres - norma | Materiál | | | |
| 17 | ŠROUB SE ŠESTIHR. HLAVOU | | 0,003 | | 56 |
| | ISO 4017 - M5 x 10 - 5.8 | | | | |
| 18 | ŠROUB SE ŠESTIHR. HLAVOU | | 0,004 | | 4 |
| | ISO 4017 - M6 x 12 - 5.8 | | | | |
| 19 | ŠROUB SE ŠESTIHR. HLAVOU | | 0,006 | | 48 |
| | ISO 4017 - M6 x 20 - 8.8 | | | | |
| 20 | ŠROUB SE ŠESTIHR. HLAVOU | | 0,014 | | 16 |
| | ISO 4017 - M8 x 25 - 10.9 | | | | |
| 21 | ŠROUB SE ŠESTIHR. HLAVOU | | 0,044 | | 1 |
| | ISO 4017 - M10 x 60 - 8.8 | | | | |
| 22 | ŠROUB SE ŠESTIHR. HLAVOU | | 0,07 | | 4 |
| | ISO 4017 - M12 x 80 - 8.8 | | | | |
| 23 | ŠROUB SE ŠESTIHR. HLAVOU | | 0,132 | | 4 |
| | ISO 4017 - M18 x 45 - 8.8 | | | | |
| 24 | MATICE ŠESTIHRANNÁ | | 0,002 | | 48 |
| | ISO 4032 - M6 - 8 | | | | |
| 25 | MATICE ŠESTIHRANNÁ | | 0,01 | | 1 |
| | ISO 4032 - M10 - 8 | | | | |
| 26 | MATICE ŠESTIHRANNÁ | | 0,016 | | 4 |
| | ISO 4032 - M12 - 8 | | | | |
| 27 | MATICE ŠESTIHRANNÁ | | 0,045 | | 8 |
| | ISO 4032 - M18 - 8 | | | | |
| 28 | MATICE ŠESTIHRANNÁ | | 0,044 | | 2 |
| | ISO 4033 - M16 - 8 | | | | |
| 29 | PODLOŽKA | | 0,001 | | 48 |
| | ISO 7089 - 6 | | | | |
| 30 | PODLOŽKA | | 0,004 | | 3 |
| | ISO 7089 - 10 | | | | |
| 31 | PODLOŽKA | | 0,006 | | 8 |
| | ISO 7089 - 12 | | | | |
| 32 | PODLOŽKA | | 0,011 | | 2 |
| | ISO 7089 - 16 | | | | |

| | | | | |
|-----------------------------|----------------|-----------------|-----------------|---------------------|
| ÚADI FSI VUT BRNO | Druh dokumentu | SEZNAM POLOŽEK | Název | ČESLE |
| | Kreslil | VLASTIMIL MAREK | | |
| | Schválil | | Číslo dokumentu | 5D - 01 - 00 |
| | Datum vydání | 29. 5. 2015 | | |
| | | | List 3 / 4 | |

| Číslo polož. | Název - označení Výkres - norma | Polotovár Materiál | Hmot. | J | Množ. |
|--------------|---|-----------------------|-------|---|-------|
| 33 | PODLOŽKA ISO 7089 - 18 | | 0,015 | | 12 |
| 34 | PODLOŽKA ČSN 1740.05 - 10 | | 0,003 | | 1 |
| 35 | PODLOŽKA ČSN 1740.05 - 12 | | 0,004 | | 4 |
| 36 | PODLOŽKA ČSN 1740.05 - 18 | | 0,01 | | 8 |
| 37 | PERO ČSN 02 2562 - 10e7 x 8 x 50 | | 0,03 | | 1 |
| | | | | | |
| | | | | | |
| | | | | | |
| 41 | ELEKTROMOTOR S PŘEVODOVKOU SEW - EURODRIVE KA47/TDRE80M4 | | 30 | | 1 |
| 42 | POJISTNÁ SPOJKA MAYR 3 / 49A.515.0 / 50 | | 4,59 | | 2 |
| 43 | LOŽISKOVÁ JEDNOTKA SKF SYNT 45 FTF | | 4 | | 1 |
| 44 | LOŽISKOVÁ JEDNOTKA SKF SYNT 45 LTF | | 4 | | 1 |
| 45 | KRYTKA ECY 209 | | 0,02 | | 1 |
| 46 | ŘETĚZ DIN 8167 - M28 - 50 - ŘETĚZY VAMBERK | | 9,24 | | 2 |
| | | | | | |
| | | | | | |

| | | | | |
|-----------------------------|----------------|-----------------|---------------------|--------------|
| ÚADI FSI VUT BRNO | Druh dokumentu | SEZNAM POLOŽEK | Název | ČESLE |
| | Kreslil | VLASTIMIL MAREK | Číslo dokumentu | |
| | Schválil | | 5D - 01 - 00 | |
| | Datum vydání | 29. 5. 2015 | | List 4 / 4 |

| Číslo polož. | Název - označení | Polotovár | Hmot. | J | Množ. |
|--------------|------------------------|----------------------------|-------|---|-------|
| | Výkres - norma | Materiál | | | |
| 1 | VEDENÍ ŘETĚZU 1 | | 2,04 | | 2 |
| | 5D - 01 - 01 - 01 - 00 | | | | |
| 2 | STOJNA | | 8,7 | | 2 |
| | 5D - 01 - 01 - 02 - 00 | | | | |
| 3 | PLECHOVÝ NÁBĚH - P | | 0,21 | | 1 |
| | 5D - 01 - 01 - 03 - 00 | | | | |
| 4 | PLECHOVÝ NÁBĚH - L | | 0,21 | | 1 |
| | 5D - 01 - 01 - 04 - 00 | | | | |
| 5 | PŘEKLAD PŘEDNÍ | | 11,07 | | 1 |
| | 5D - 01 - 01 - 05 - 00 | | | | |
| 6 | PŘEKLAD ZADNÍ | | 7,83 | | 1 |
| | 5D - 01 - 01 - 06 - 00 | | | | |
| | | | | | |
| | | | | | |
| 9 | BOČNICE - P | P5 - STAPPERT ČR | 47,83 | | 1 |
| | 5D - 01 - 01 - 09 | 1.4539 | | | |
| 10 | BOČNICE - L | P5 - STAPPERT ČR | 47,83 | | 1 |
| | 5D - 01 - 01 - 10 | 1.4539 | | | |
| 11 | PLECH SPODNÍ | P10 - STAPPERT ČR | 28,57 | | 1 |
| | 5D - 01 - 01 - 11 | 1.4539 | | | |
| 12 | VÝSYPKA - P | P5 - STAPPERT ČR | 5,5 | | 1 |
| | 5D - 01 - 01 - 12 | 1.4539 | | | |
| 13 | VÝSYPKA - L | P5 - STAPPERT ČR | 5,5 | | 1 |
| | 5D - 01 - 01 - 13 | 1.4539 | | | |
| 14 | VEDENÍ ŘETĚZU 2 | □ 20x3 - 2 250 STAPPERT ČR | 0,9 | | 2 |
| | 5D - 01 - 01 - 14 | 1.4571 | | | |
| 15 | ČESLICE | P3 - STAPPERT ČR | 1,93 | | 84 |
| | 5D - 01 - 01 - 15 | 1.4539 | | | |
| 16 | VYHRNOVACÍ PLECH | P3 - STAPPERT ČR | 17,58 | | 1 |
| | 5D - 01 - 01 - 16 | 1.4539 | | | |

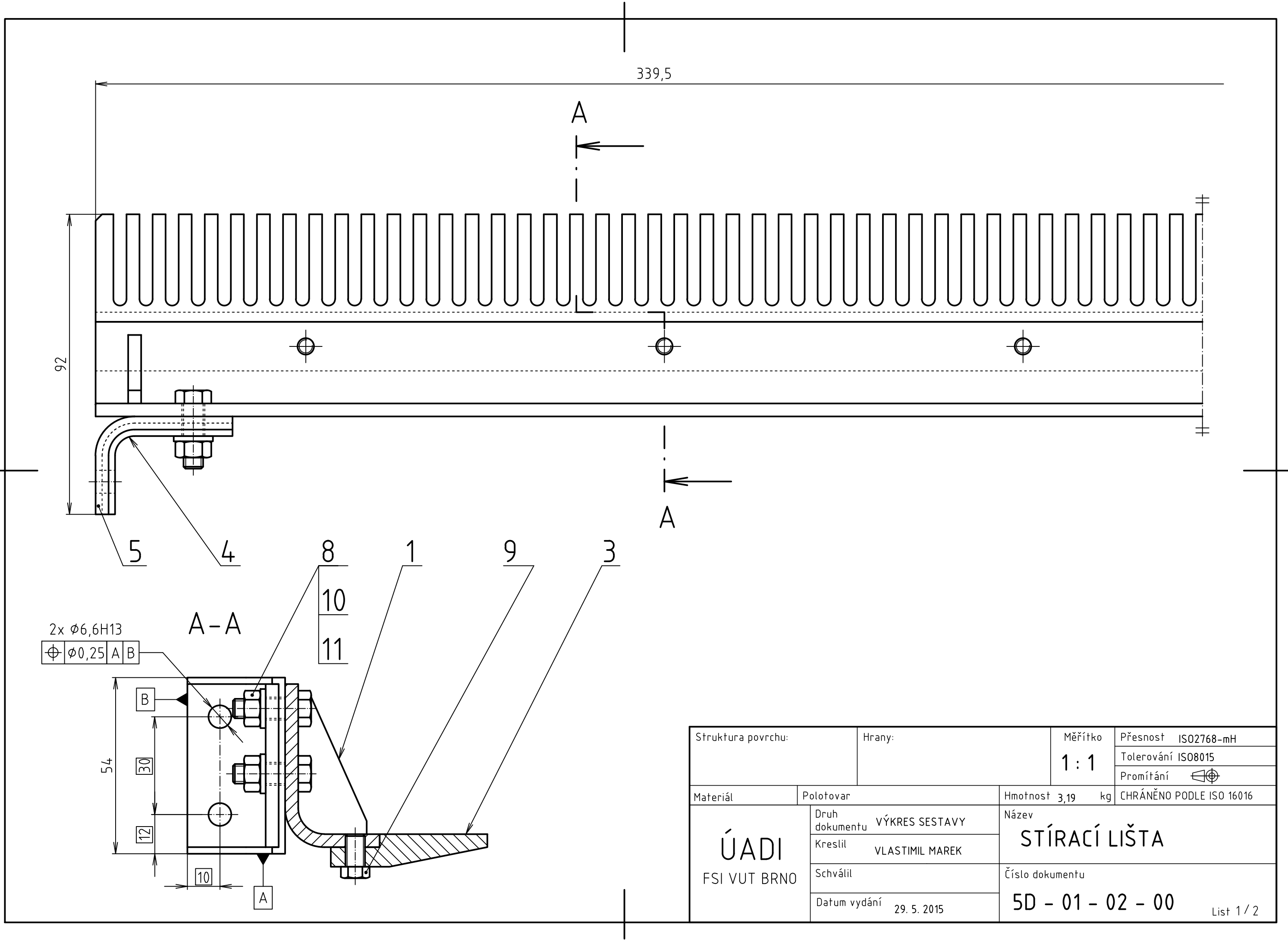
| | | | | |
|-----------------------------|----------------|-----------------|--------------------------|------------|
| ÚADI FSI VUT BRNO | Druh dokumentu | SEZNAM POLOŽEK | Název | RÁM |
| | Kreslil | VLASTIMIL MAREK | Číslo dokumentu | |
| | Schválil | | 5D - 01 - 01 - 00 | |
| | Datum vydání | 29. 5. 2015 | | List 2 / 4 |

| Číslo polož. | Název - označení | Polotovár | Hmot. | J | Množ. |
|--------------|-------------------------------|----------------------------|-------|---|-------|
| | Výkres - norma | Materiál | | | |
| 17 | ÚCHYT NAPÍNACÍHO ZAŘÍZENÍ - P | □ 120x60-450 - STAPPERT ČR | 3,7 | | 1 |
| | 5D - 01 - 01 - 17 | 1.4571 | | | |
| 18 | ÚCHYT NAPÍNACÍHO ZAŘÍZENÍ - L | □ 120x60-450 - STAPPERT ČR | 3,7 | | 1 |
| | 5D - 01 - 01 - 18 | 1.4571 | | | |
| 19 | VÝSYPNÝ PLECH | P2 - STAPPERT ČR | 0,78 | | 1 |
| | 5D - 01 - 01 - 19 | 1.4539 | | | |
| 20 | ÚCHYT | P2 - STAPPERT ČR | 0,03 | | 2 |
| | 5D - 01 - 01 - 20 | 1.4539 | | | |
| 21 | MONTÁŽNÍ OKO 1 | □ 100x10-255 - STAPPERT ČR | 1,6 | | 2 |
| | 5D - 01 - 01 - 21 | 1.4571 | | | |
| 22 | MONTÁŽNÍ OKO 2 | □ 100x8-255 - STAPPERT ČR | 1,13 | | 2 |
| | 5D - 01 - 01 - 22 | 1.4571 | | | |
| 23 | PODPĚRNÝ PÁS 1 | □ 45x5-2200 - STAPPERT ČR | 3,02 | | 2 |
| | 5D - 01 - 01 - 23 | 1.4571 | | | |
| 24 | ŽEBRO 1 | P8 - STAPPERT ČR | 0,28 | | 4 |
| | 5D - 01 - 01 - 24 | 1.4539 | | | |
| 25 | ŽEBRO 2 | P4 - STAPPERT ČR | 0,03 | | 32 |
| | 5D - 01 - 01 - 25 | 1.4539 | | | |
| 26 | ŽEBRO 3 | P4 - STAPPERT ČR | 0,04 | | 14 |
| | 5D - 01 - 01 - 26 | 1.4539 | | | |
| 27 | PŘEKLAD DOLNÍ | □ 80x8-795 - STAPPERT ČR | 3,9 | | 1 |
| | 5D - 01 - 01 - 27 | 1.4571 | | | |
| 28 | BEZPEČNOSTNÍ PLECH 1 | P2 - STAPPERT ČR | 0,18 | | 2 |
| | 5D - 01 - 01 - 28 | 1.4539 | | | |
| 29 | BEZPEČNOSTNÍ PLECH 2 | P2 - STAPPERT ČR | 0,95 | | 2 |
| | 5D - 01 - 01 - 29 | 1.4539 | | | |
| | | | | | |
| | | | | | |
| | | | | | |
| 32 | PODPĚRNÝ PÁS 2 | | 3,11 | | 4 |
| | □ 45x5-2200 - STAPPERT ČR | 1.4571 | | | |

| | | | | |
|-----------------------------|----------------|-----------------|--------------------------|------------|
| ÚADI FSI VUT BRNO | Druh dokumentu | SEZNAM POLOŽEK | Název | RÁM |
| | Kreslil | VLASTIMIL MAREK | Číslo dokumentu | |
| | Schválil | | 5D - 01 - 01 - 00 | List 3 / 4 |
| | Datum vydání | 29. 5. 2015 | | |

| Číslo polož. | Název - označení Výkres - norma | Polotovár Materiál | Hmot. | J | Množ. |
|--------------|---|-----------------------|-------|---|-------|
| 33 | ROZPĚRNÁ TRUBKA Ø40x3-790 - STAPPERT ČR | 1.4571 | 2,16 | | 2 |
| 34 | SPOJOVACÍ PROFIL L20x20-800 - STAPPERT ČR | 1.4571 | 0,7 | | 2 |
| 35 | POMOČNÝ PÁSEK □ 20x10-500 - STAPPERT ČR | 1.4571 | 0,31 | | 2 |
| 36 | VYMEZUJÍCÍ PÁSEK 1 □ 10x3-375 - STAPPERT ČR | 1.4571 | 0,06 | | 2 |
| 37 | VYMEZUJÍCÍ PÁSEK 2 □ 10x3-480 - STAPPERT ČR | 1.4571 | 0,08 | | 2 |
| 38 | VYMEZUJÍCÍ PÁSEK 3 □ 10x3-330 - STAPPERT ČR | 1.4571 | 0,05 | | 2 |
| | | | | | |
| | | | | | |
| | | | | | |
| | TRUBIČKOVÝ SVAŘOVACÍ DRÁT ČSN EN 12 073 - T 22 9 3 N L | | 4,43 | | |
| | | | | | |
| | | | | | |
| | | | | | |
| | | | | | |
| | | | | | |
| | | | | | |
| | | | | | |
| | | | | | |
| | | | | | |
| | | | | | |
| | | | | | |

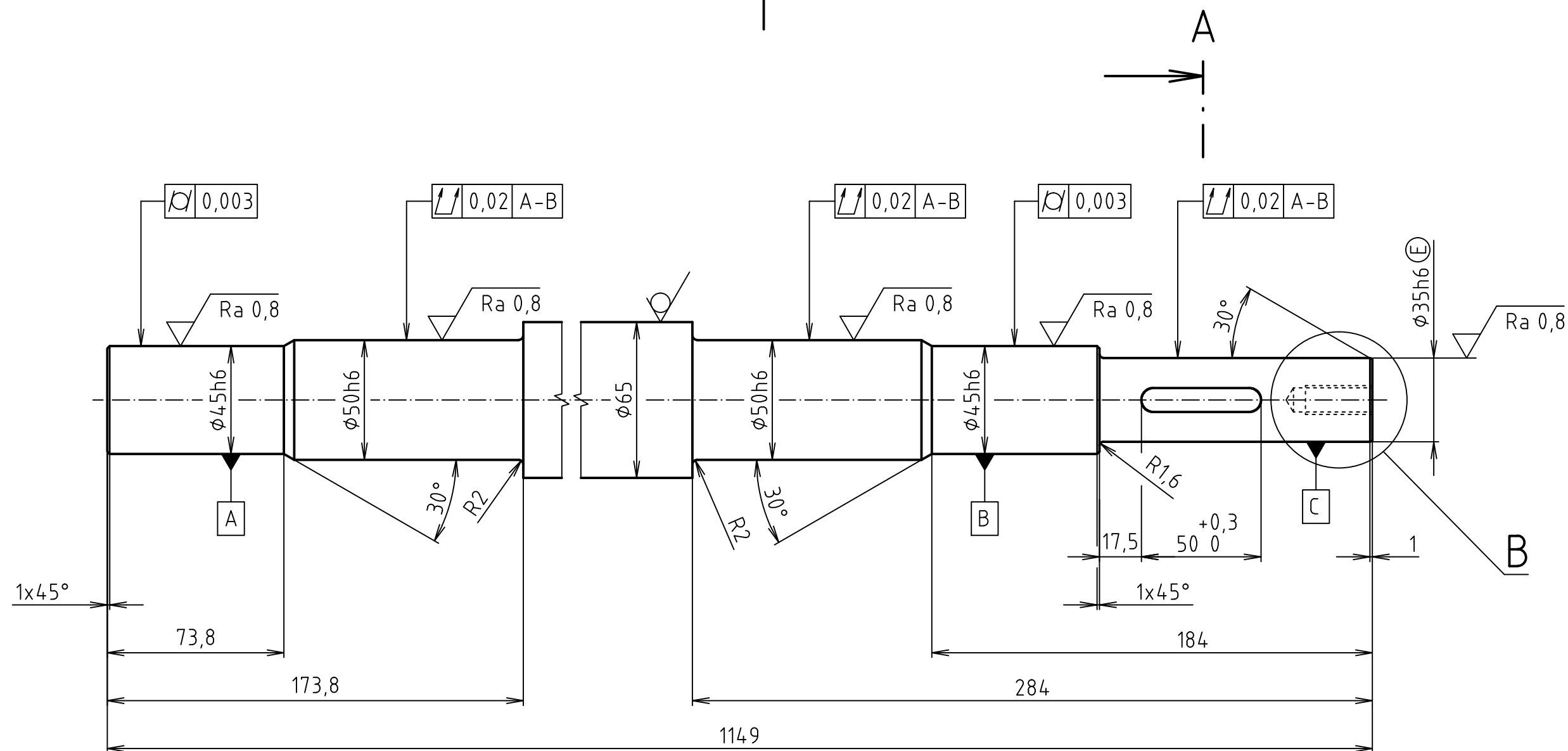
| | | |
|-----------------------------|-------------------------------|--------------------------|
| ÚADI FSI VUT BRNO | Druh dokumentu SEZNAM POLOŽEK | Název |
| | Kreslil VLASTIMIL MAREK | RÁM |
| | Schválil | Číslo dokumentu |
| | Datum vydání 29. 5. 2015 | 5D - 01 - 01 - 00 |
| | | List 4 / 4 |



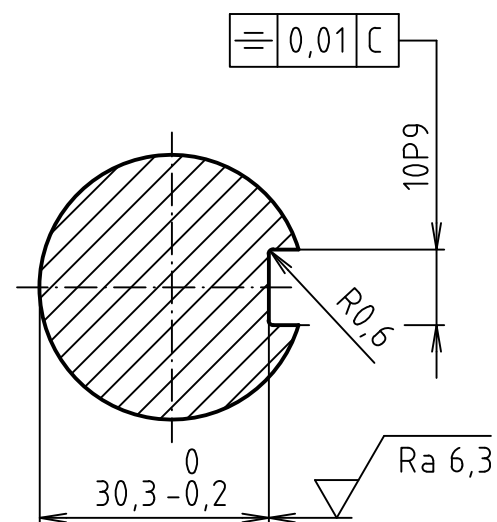
| | | | | | |
|--------------------------|-------------------------------|------------------------|--------------------------|---------|---------------------|
| Struktura povrchu: | | Hrany: | | Měřítko | Přesnost ISO2768-mH |
| | | | | 1:1 | Tolerování ISO8015 |
| | | | | | Promítání |
| Materiál | Polotovary | Hmotnost 3,19 kg | CHRÁNĚNO PODLE ISO 16016 | | |
| ÚADI FSI VUT BRNO | Druh dokumentu VÝKRES SESTAVY | Název STÍRAČÍ LIŠTA | | | |
| | Kreslil VLASTIMIL MAREK | Číslo dokumentu | | | |
| | Schválil | 5D - 01 - 02 - 00 | | | |
| Datum vydání 29. 5. 2015 | List 1 / 2 | | | | |

| Číslo polož. | Název - označení Výkres - norma | Polotovár Materiál | Hmot. | J | Množ. |
|--------------|--|-------------------------------------|-------|---|-------|
| 1 | NOSNÁ LIŠTA 5D - 01 - 02 - 01 - 00 | | 1,532 | | 1 |
| | | | | | |
| 3 | HRABLO 5D - 01 - 02 - 03 | □ 50x10-690 - STAPPERT ČR 1.4462 | 1,26 | | 1 |
| 4 | DRŽÁK 5D - 01 - 02 - 04 | P4 - STAPPERT ČR 1.4462 | 0,09 | | 2 |
| 5 | POUZDRO 5D - 01 - 02 - 05 | P4 - ENSIGNER TECAMID 12 (PA12) | 0,008 | | 2 |
| | | | | | |
| | | | | | |
| 8 | ŠROUB SE ŠESTIHR. HLAVOU ISO 4017 - M6x20 - 8.8 | | 0,006 | | 4 |
| 9 | ŠROUB SE ŠESTIHR. HLAVOU ISO 4017 - M5x10 - 8.8 | | 0,003 | | 6 |
| 10 | MATICE ŠESTIHRANNÁ ISO 4032 - M6 - 8 | | 0,003 | | 4 |
| 11 | PODLOŽKLA ISO 7089 - 6 | | 0,001 | | 4 |
| | | | | | |
| | | | | | |
| | | | | | |
| | | | | | |
| | | | | | |
| | | | | | |

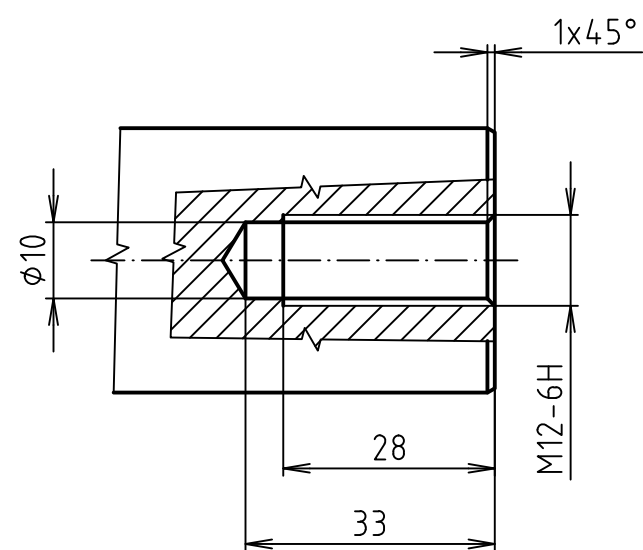
| | | |
|-----------------------------|-------------------------------|--------------------------|
| ÚADI FSI VUT BRNO | Druh dokumentu SEZNAM POLOŽEK | Název |
| | Kreslil VLASTIMIL MAREK | STÍRACÍ LIŠTA |
| | Schválil | Číslo dokumentu |
| | Datum vydání 29. 5. 2015 | 5D - 01 - 02 - 00 |
| | | List 2 / 2 |



A-A (1 : 1)



B (1 : 1)



| | | | | | |
|--|--|--|--|--|--------------------------|
| Struktura povrchu: $\sqrt{\text{Ra } 3,2}$ (✓) | | Hrany: $\begin{matrix} -0,3 \\ +0,3 \end{matrix}$ | | Měřítko 1 : 2 | Přesnost ISO2768-mH |
| Materiál 1.4401 | | Položovar $\phi 65-1160$ - STAPPERT ČR | | Hmotnost 23,7 kg | Tolerování ISO8015 |
| ÚADI FSI VUT BRNO | | Druh dokumentu VÝROBNÍ VÝKRES Kreslil VLASTIMIL MAREK Schválil Datum vydání 29. 5. 2015 | | Název HŘÍDEL Číslo dokumentu 5D - 01 - 10 | |
| | | | | | CHRÁNĚNO PODLE ISO 16016 |
| | | | | | List / |