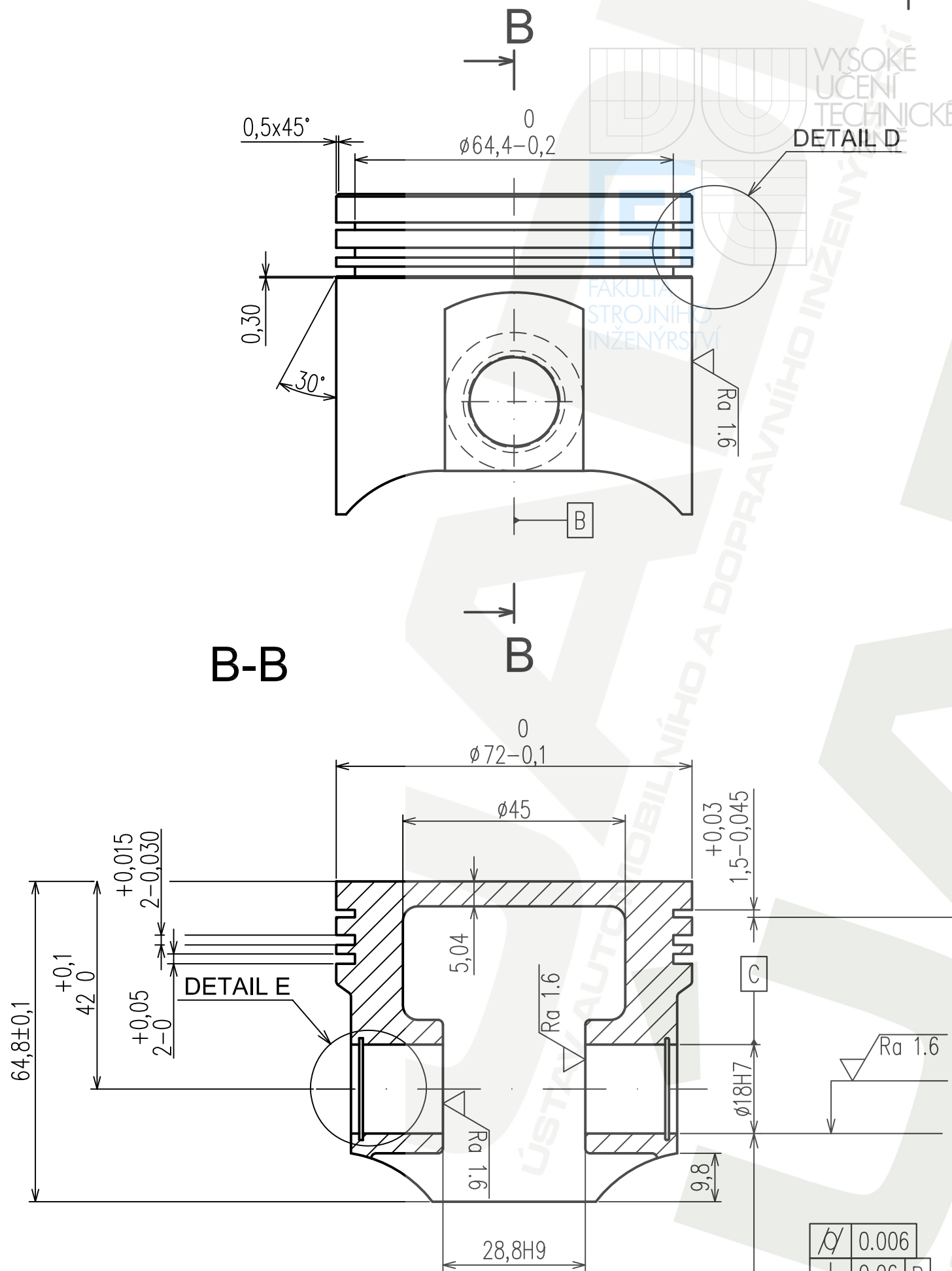
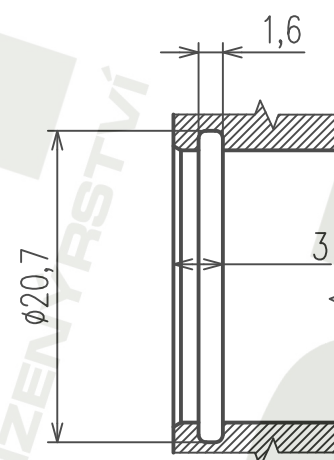


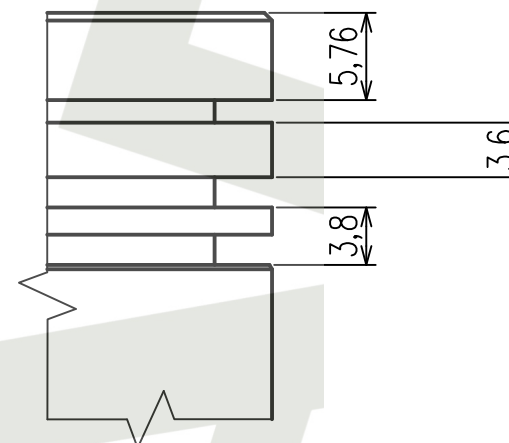
☑ (☑ Ra 1.6)



DETAIL E (2:1)



DETAIL D (2:1)



NEKÓTOVANÉ POLOMĚRY R1
STABILIZAČNĚ ŽÍHÁNO
PŘESNOST ODLITKU ČSN 01 4470
HMOTNOST PÍSTU $\pm 2,5g$

				Přesnost ISO 2768	Materiál AISi12NiCuMg
				Tolerování ISO 8015	Polotovar Odlitek-č.o.P-01/09
				Promítání ☑	Hrubá hmotnost 0,346 kg
Zmřna	Datum	Index	Podpis	VUT FSI BRNO, Technická 1 Píst zážehového motoru 1-3P23-BP-P	
Navrhl Benda	Pozn mka	Měřítka	N zev		
Přezkoušel		1:1			
Technolog					
Normalizace	Starě věkres			C?slo věkresu	
Schválil	Číslo seznamu				
Datum 25.5.2009	Číslo sestavy			Listů 1	

☑	0,006	
⊥	0,06	B
©	0,025	C