



Bezpečnostní identifikace

Security Identifications

Viktor Porada *

Fakulta právních a správních studií VŠFS Praha

Abstrakt

Bezpečnostní identifikace zahrnují všechny druhy identifikace v kriminalistické, znalecké a bezpečnostní praxi. Rozhodující význam v rámci základních pojmů bezpečnostních věd však přísluší identifikaci bezpečnostní situací a bezpečnostních činností. Teoretický základ všech druhů identifikací (objektů, systémů), tvoří systém pojmů, zásad a metodologie. Tento systém umožňuje vědecky určovat totožnost materiálních objektů podle jejich odrazů a využít takto získaných výsledků pro účely trestního řízení a rovněž při aplikování správných a efektivních bezpečnostních činností.

Klíčová slova: identifikace (bezpečnostní situace, činnosti, objektů, systémů, biometrická, autentizace, simplifikace, algoritimizace, verifikace), analýza, stav, vývoj, struktura.

1. ÚVOD

Strategickým cílem bezpečnostních orgánů je zajištění neodvratnosti trestního postihu. V bezpečnostní činnosti je neodvratnost trestního postihu realizována především prostřednictvím poznávacích procesů. Z gnozeologického hlediska jde o specifický proces, v jehož rámci dochází k poznání informací prostředky, metodami a postupy bezpečnostních orgánů. Jedná se o poznání odrazů jevů, věcí, procesů a událostí v průběhu bezpečnostních činností a v rámci nich především o poznání odrazu jednání a osobnosti pachatele v okolním prostředí, a to jak v materiálním prostředí, tak i ve vědomí lidí (potenciálních svědků). Cílem bezpečnostních činností je na základě vyhledání a uchování uvedených objektů, nositelů důkazní a jiné významné relevantní informace vytvářet podmínky pro to, aby např. byly trestné činy odhaleny, aby byly objasněny všechny závažné okolnosti dané trestní věci, zajištění pachatelé a další účastníci trestného činu.

Tak, jak se vyvíjejí technické přístupy k řešení problémů v jiných technických vědách, i do metod bezpečnostních činností pronikají nové principy a systémové přístupy. Jedním z nových směrů je zavedení pojmů identifikace objektů a identifikace systémů

Abstract

Security identifications include all types of identification in forensic, expert and security practice. However, the identification of the security situation and security activities is crucial in the basic concepts of security sciences. The theoretical basis of all types of identifications (objects, systems) is a system of concepts, principles and methodology. This system makes it possible to scientifically determine the identity of material objects according to their reflections and to use the results thus obtained for the purposes of criminal proceedings and also in the application of correct and effective security activities.

Keywords: identification (security situation, activities, objects, systems, biometric, authentication, simplification, algorithmization, verification), analysis, state, development, structure.

(Janiček, Porada 1995, Porada, Janíček 1996, Janíček, Ondráček, Porada 1996, Janíček, Rak 2000, Porada a kol. 2001, Rak, Janíček 2001, Rak, Janíček, Porada 2001) a později biometrická identifikace např. (Rak a kol. 2008; Šimšík, Porada a kol. 2008, Porada, Šimšík a kol. 2010, Porada, V. a kol. 2016, 2019). Teoretický základ kriminalistické identifikace tvoří systém pojmů, zásad a metod. Tento systém umožňuje vědecky určovat totožnost materiálních objektů podle jejich odrazů a využít takto získaných výsledků pro účely trestního řízení. Systemizace pojmů, zásad a metod identifikace může být prováděna podle různých kritérií. Nejobecnější význam má identifikace z hlediska určování totožnosti a využívání výsledků ztotožňování při dokazování. Obecně platí, že identifikace je poznávací proces, kterým se individualizuje vztah mezi dvěma či více projevy nebo částmi jednoho a téhož objektu nebo systému (Porada 1987).

2. IDENTIFIKACE BEZPEČNOSTNÍCH ČINNOSTÍ

Poznávací proces si lze představit jako případ jisté noeticky (Kraus 2006, s. 335) orientované interakce mezi poznávaným

Dodáno do redakce: 15. 6. 2020

Recenzní řízení: od 5. 10. 2020 do 12. 10. 2020

DOI: <http://dx.doi.org/10.13164/SI.2020.3.21>

*Korespondenční adresa: viktor.porada@seznam.cz

objektem (jevem, událostí, procesem v policejně bezpečnostní činnosti) a mezi poznávacím subjektem (bezpečnostním orgánem-pozorovatelem). Orientovaná interakce vzájemného vztahu subjektu a poznávacího objektu značí, že subjekt kromě volby objektu, jevu, procesu **obecně události (incident)** v bezpečnostní činnosti si volí i hledisko (kritérium) jeho poznávání, tj. určuje noetický rozklad zkoumaného objektu na jednotlivé složky (prvky) objektu.

Bezpečnostní událost je událost s potenciálem vzniku škody či újmy na chráněném objektu či chráněném zájmu (Porada a kol. 2019).

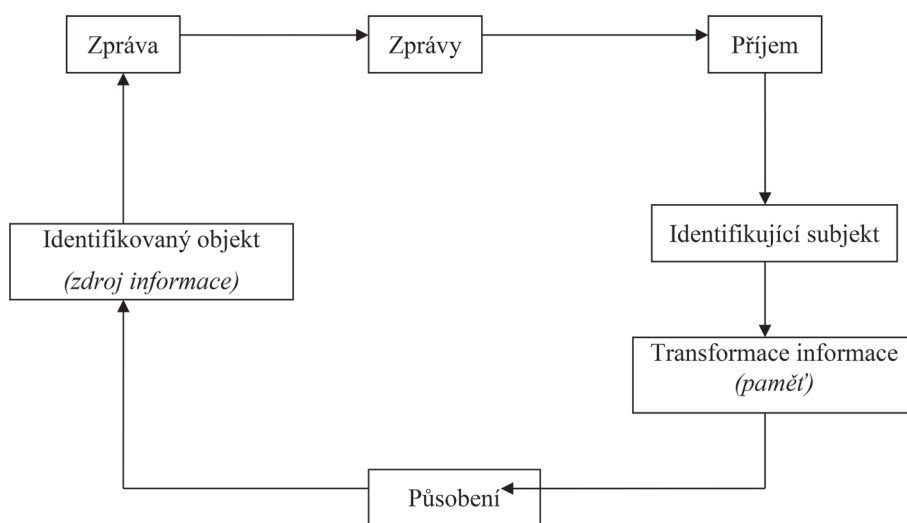
Popis jednotlivých stavů události je pak vyjádřený množinou informací o této události. To lze vyjádřit vektorem informací $\vec{I} = (i_1, i_2, \dots, i_n)$, kde i_1, i_2, \dots, i_n jsou jednotlivé informace o události v daném časovém okamžiku. V praxi to však není tak jednoduché, neboť se většinou jedná o celý komplex dat a informací o stavu události, které nemusí a ani mnohdy nejsou rozpoznatelné. Jsou to data a informace nepřesné, vágní a obtížně zjištělné. Z teoretického hlediska se jedná o tzv. špatně strukturované problémy, protože v takových úlohách je pravděpodobnostní čili stochastická závislost. Moderní teorie rozpracovávají tzv. teorii chaosu. Uvažuje se, že událost probíhá v daném časovém intervalu $\langle t_0, t_1 \rangle$, kde t_0 je čas počátku události a t_1 následující časový okamžik a platí, že $t_1 > t_0$. Na základě doplňujících, dodatečných informací z různých informačních zdrojů se pak mohou získat relevantní informace o následujícím stavu události S_{t_1} . Přejchod ze stavu S_{t_0} do stavu S_{t_1} je realizován operátorem přechodu φ_1 . Tento přechod lze symbolicky vyjádřit vztahem $\varphi_1 = S_{t_0} \rightarrow S_{t_1}$. Za událost se může chápat i delší časový interval a pak je událost ohraničena časovým intervalem $\langle t_0, t_k \rangle$, kde čas t_k je konečný čas a platí, $t_0 < t_1 < t_k$. Pak bude událost charakterizovat konečná posloupnost operátorů $(\varphi_1, \varphi_2, \varphi_3, \dots, \varphi_k)$ taková, že operátor φ_1 je použitelný na stav S_{t_0} , operátor φ_2 je použitelný na stav $S_{t_2} = \varphi_1(S_{t_1})$ atd. Potom konečný operátor φ_k je použitelný na stav $S_{t_k} = \varphi_{k-1}(S_{t_{k-1}})$. Takovým postupem je pak možné získat relevantní informace o jednotlivých stavech i operátorech, které tvoří či tvořily bezpečnostní incident (událost).

Bezpečnostní událost (incident) těsně souvisí (příčinně, místně i časově) s bezpečnostními činnostmi jednotlivých bezpečnostních

pracovníků (subjektů). Jde o bezpečnostní činnost různorodou podle druhů bezpečnostních incidentů. Určité bezpečnostní události vyžadují zcela konkrétní jednání bezpečnostních subjektů, konkrétní druh bezpečnostních činností, které mají být vzhledem k jednotlivým druhům a okolnostem události správné, efektivní a ekonomické a vedou k úspěšnému zvládnutí bezpečnostní události. Bezpečnostní události jsou současně příčinou vzniku, průběhu a zániku bezpečnostních situací, které způsobují. Projevy bezpečnostních události se ve většině případů zkoumají metodami kriminalistického objasňování. Především se využívá metoda ohledání místa relevantní události a následnými kriminalistickými experimenty, rekonstrukcí události a ve většině případů i speciálními metodami kriminalistického expertizního zkoumání.

Výsledkem poznávacího procesu je poznání bezpečnostní situace. Relativnost poznání je způsobená volbou zvoleného kritéria a relativností omezených poznávacích schopností subjektu, o poznávaném jevu, procesu či události v bezpečnostní činnosti (objektu), které poznávací subjekt formuluje do zjištění (faktů, zpráv, údajů, informací) o jevu, procesu, události (incidentu). Důležitou úlohu při identifikaci má informace. Tato informace se získává pozorováním a zkoumáním objektu. Prostřednictvím pozorování a dalších exaktních numerických metod se kvantifikuje, dále uchovává a při konkretizaci modelu se známými a vhodnými prostředky zpracovává (např. vhodnou výpočetní technikou ve srovnávacím bloku v rozhodnutí). Takovou informaci nazýváme často empirickou bezpečnostní relevantní informací, získanou pozorováním daného konkrétního objektu (jevu, procesu, události (incidentu)).

Kromě empirické relevantní bezpečnostní informace se využívá v bezpečnostní činnosti i tzv. informaci apriorní, tj. informaci do současné doby existujících poznacích nashromážděných subjekty v průběhu bezpečnostní činnosti při pozorování tříd a podskupin objektu, mezi něž náleží jev, proces, incident (událost) o bezpečnostní činnosti, který byl podrobený zkoumání. Tyto poznatky jsou uspořádané na dané úrovni poznání v ucelený soubor (systém) teorií a představují nepostradatelný, bohatý zdroj významných a důležitých informací pro vlastní bezpečnostní činnost včetně jejího řízení (Požár 2006, s. 136). Modely bezpečnostní činnosti představují vhodnou formu na vyjádření poznatků



Obr. 1 Proces identifikace (Porada 2011).
Fig. 1 Identification process.

o zkoumaných objektech (jevech, procesech a událostech), ztotožnění modelu s objektem pak představuje kvantitativní problém. Nejčastěji hledáme hodnoty parametrů pro již vybranou strukturu (kvalitativní závislost jevů, procesů či událostí v policejně bezpečnostní činnosti). Při řešení úlohy ztotožňování v bezpečnostní činnosti používáme vhodné a osvědčené algoritmy, zpracující bezpečnostní informace. Úspěšnost identifikace v bezpečnostní činnosti závisí od vhodného výběru apriorní a empirické informace a identifikačního algoritmu.

Při tvorbě schématu procesu identifikace v bezpečnostních činnostech je zřejmé, že poznávací proces nemůže existovat izolovaně, bez posloupnosti: poznávaný objekt, jev, proces, událost, poznávající subjekt a interakce mezi nimi. Interakci mezi zkoumaným objektem, resp. jeho reprezentantem, substitutem a poznávacím subjektem je založená na teorii odrazu, odraz poznávaného objektu ve vědomí subjektu tvoří jeho model (obr. 1).

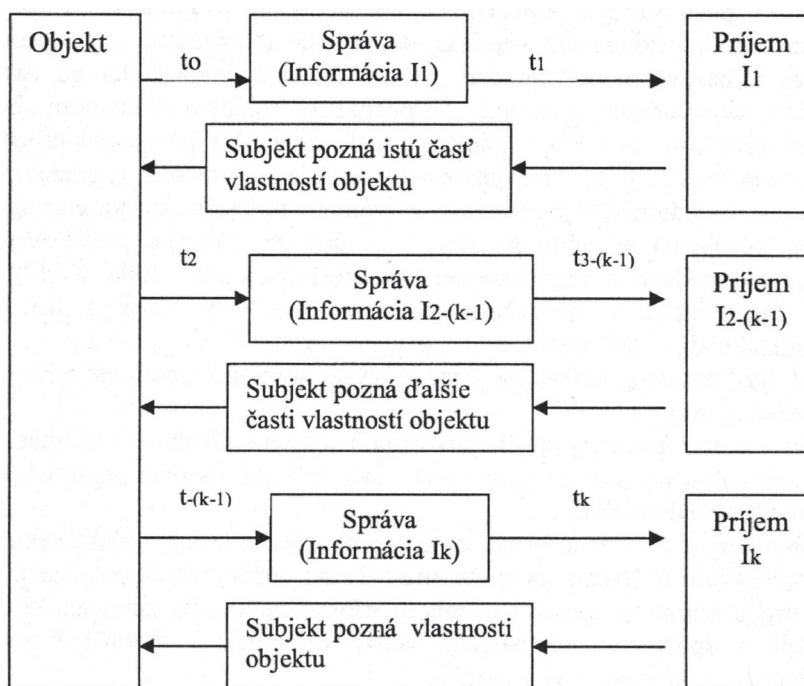
Výsledkem poznávacího procesu v bezpečnostních činnostech je tedy vytvoření odpovídajícího modelu poznávacího objektu, jevu, procesu, incidentu v bezpečnostní činnosti. Model lze vytvořit pouze na základě informací, které subjekt zkoumání (bezpečnostní orgán) o zkoumaném objektu získá a jak je v paměti transformuje. Na poznávací proces se může tedy nahlížet jako na proces získávání informací (odrazů), jejich zpracování (uvědomění, pamatování, vytváření představ, vyjádření atd.) a zpětného působení subjektu na objekt za účelem dalšího prohlubování a upřesňování představ o bezpečnostní činnosti (Filák a kol. 2006, s. 137). Proces identifikace v bezpečnostních činnostech probíhá podle tohoto algoritmu (Požár 2006 s. 137): Objekt (jev, proces, událost) v čase t_0 vyšle zprávu s obsahem relevantní policejně bezpečnostní informace I , subjekt v čase t_1 přijme (je schopný přijmout) zprávu s obsahem informace I_1 . Příjem a uvědomění si této informace značí, že identifikující subjekt již pozná jistou část vlastností objektu. Po promítnutí přijaté informace zpětně

na objekt, které subjekt vykonal v dalším časovém okamžiku t_2 a vyslání další zprávy objektem značí, že v čase t_3 subjekt přijme již zprávu s obsahem informace I_2 . To znamená, že subjekt již chápe, poznává dokonaleji vlastnosti objektu, jelikož k přijaté informaci I_1 se informace I_2 připočítá. Proces se opakuje až do času t_k , kdy subjekt přijme zprávu s původním obsahem informace I kterou zdroj – objekt (jev, proces, událost) vysílá již v okamžiku t , a která se nemění. Protože relevantní bezpečnostní informace I vysílaná zdrojem se nemění, na straně příjmu informace rostla, musela se v procesu poznání měnit relativní omezenost poznávacích schopností subjektu. Poznávací schopnost subjektu rostla s růstem informace, která zase rostla s ohledem na paměť subjektu (obr. 2).

V poznávacím procesu v důsledku relativní omezenosti poznávacích schopností subjektu vzniká jistá **entropie** na straně přijímání zpráv. Tato entropie klesá s růstem poznání, ale důsledkem její existence je, že nějaká zpráva vyslaná o policejně bezpečnostní činnosti v minulosti může se s plnou hodnotou informace přijmout až po určitém časovém odstupu. Z toho vyplývá, že schéma identifikace představuje jistou obdobu schématu spojovacího kanálu tak, jak je to známé z teorie informace. Identifikace bezpečnostní činnosti se používá v různé míře a obsahu. Právě přesná identifikace a objektivní hodnocení bezpečnostní situace je totiž nezbytnou podmínkou po účinnou, efektivní a ofenzivní činnost bezpečnostních subjektů při zajišťování a řešení bezpečnostní situace, a tedy plnění úloh a úkolů uložených zákonem pro příslušné bezpečnostní subjekty při zajišťování bezpečnosti státu (Hundák 2000, 2002, s. 9).

3. IDENTIFIKACE BEZPEČNOSTNÍ SITUACE

Identifikace a hodnocení bezpečnostní situace, která je samotná „procesem, jímž nějaký objekt (předmět, jev, proces) identifikujeme



Obr. 2 Schéma algoritmu procesu identifikace v bezpečnostních činnostech (upraveno podle Mesároš, Reitšpís, Křížovský 2004).
Fig. 2 Scheme of the algorithm of the identification process in security activities.

(zjišťujeme jeho totožnost, identitu), buď rozpoznáním jeho příslušnosti k určité logické třídě, nebo rozpoznáním ekvivalence třídy, k níž náleží, s třídou jinou“ (Durozoi, Roussel 1994, s. 144). Identita je tedy totožnost mezi objekty (předměty, jevy procesy). Při existenci všech znacích získáváme absolutní identitu; když se týká jen určitých znaků, pak získáváme identitu relativní. Relativně identické objekty (předměty, jevy a procesy) jsou posuzovány jako absolutně identické, jestliže hodnota rozdílnosti nepřekročí určitá rozmezí (toleranci). Rovněž náš smyslový aparát rozpozná jen takové objekty, jestliže rozdílnost smyslových vjemů přesáhne práh (hranic) podráždění našich receptorů (Nosek 1976, s. 241).

Identifikace bezpečnostní situace je tedy specifickým druhem identifikace. Jejím základem je hledání a zjišťování rozdílů (tzv. rozdílových ukazatelů) mezi bezpečnostní situací v analyzovaném období a hodnocením bezpečnostní situace ve srovnávaném období. Na rozdíl od jiných druhů identifikace (viz níže) je identifikace bezpečnostní situace založená právě na hledání kvantitativních a kvalitativních rozdílů v hodnotách příslušných prvků utvářejících bezpečnostní situaci, s korespondujícími hodnotami bezpečnostní situace, se kterou je analyzovaná situace srovnávána.

Právě odhalení a poznání těchto kvantitativních a kvalitativních změn (rozdílů) a nových jevů v průběhu analýzy stavu a vývoje bezpečnostní situace umožňuje samotnou identifikaci a její hodnocení. Za využití potřebných metod vědeckého poznání, zejména analytických a srovnávacích, je možné odhalit a posléze poznat změny a nové jevy ve stavu a vývoji bezpečnostní situace v analyzovaném období. Současně s tím je možné odhalit a poznat, tedy identifikovat bezpečnostní rizika v oblasti zajišťování bezpečnostní situace a adekvátně vymezit priority bezpečnostních činností jednotlivých bezpečnostních subjektů při jejím zajišťování v následujícím období.

Obecně lze proces identifikace bezpečnostní situace vyjádřit následovně:

- a) klasifikace, rozčlenění bezpečnostní situace, jako analyzovaného objektu na její dílčí části z hlediska sledovaného cíle pro provedení analýzy, následné identifikace a hodnocení stavu a vývoje bezpečnostní situace,
- b) provedení srovnávacího zkoumání kvantitativních a kvalitativních informací o stavu a vývoji bezpečnostní situace za využití vhodných exaktních analytických metod (matematických, statistických, grafických),
- c) odhalení kvalitativních a kvantitativních změn a nových jevů, které se vyskytly ve stavu a vývoji bezpečnostní situace v analyzovaném období v porovnání se srovnávacím obdobím,
- d) formálních a jevových rozdílů mezi srovnávanými bezpečnostními situacemi,
- e) logické hodnocení vztahů a odhalených změn a nových jevů ve stavu a vývoji bezpečnostní situace s jinými jevy, situacemi, událostmi a procesy, které probíhaly v analyzovaném období v životě společnosti, včetně činností bezpečnostních subjektů při zajišťování bezpečnostní situace v analyzovaném období (výslednost práce, její efektivnosti, správnosti, ekonomičnosti její činností při zajišťování bezpečnostní situace v analyzovaném období,
- f) vlastní identifikace, tedy hledání a odhalení příčinně následkových, tzv. (kauzálních) vztahů, které způsobily změny a nové jevy ve stavu a vývoji bezpečnostní situace v analyzovaném období (tj. odhalení obsahové stránky

a podstaty změn a nových jevů ve stavu a vývoji bezpečnostní situace v analyzovaném období),

- g) vlastní hodnocení změn a nových jevů ve stavu a vývoji bezpečnostní situace za využití zákonů, principů a kategorií vědecké práce, s cílem odhalit poznat a identifikovat vznik nových kvalit ve stavu a vývoji bezpečnostní situace a samotné bezpečnostní činnosti při zajišťování této situace,
- h) zhodnocení celého stavu a vývoje bezpečnostní situace z hlediska změn a nových jevů ve stavu a vývoji bezpečnostní situace z identifikace a vymezení bezpečnostních rizik v dalším období při zajišťování bezpečnostní situace,
- i) stanovení priorit bezpečnostní činností jednotlivých subjektů bezpečnosti při zajišťování bezpečnostní situace v příštím období na základě identifikace a vymezení bezpečnostních rizik (Hundák 2002, s. 97–98).

4. KRIMINALISTICKÁ IDENTIFIKACE OBJEKTŮ

Identifikaci v kriminalistice se rozumí proces srovnávání a ztotožňování objektů, aby byla zjištěna souvislost osoby nebo věci s vyšetřovanou událostí podle stop či jiných zobrazení. Používají se různé způsoby srovnávací metody tak, aby se určila totožnost objektu. Jestliže se nepodaří zjistit konkrétní objekt, který zanechal stopy, pak se proces kriminalistické identifikace zužuje na určení skupinové příslušnosti objektů, zjištění skupiny, třídy objektů, k nimž patří předmět, který zanechal stopy. V tomto smyslu lze totožnost vymezovat ve dvojím smyslu: Jednak jako vztah, jednak jako stav. Pro teorii a proces kriminalistické identifikace je rozhodující pojetí totožnosti jako vztahu (Porada 1987). Naproti tomu pro teoretické objasnění kriminalistické rekonstrukce je výhodnější definovat totožnost jako stav, tj. jako stálost kvalitativní určenosti objektu (Musil a kol. 2004, s. 51).

Základním východiskem identifikace v kriminalistice je teorie vzájemného působení objektů identifikace. Materiální objekty podílející se na trestném činu (pachatel, nástroje trestného činu, jeho obuv apod.) působí v průběhu trestného činu na obklopující je vnější prostředí a odráží se, čímž v něm vyvolávají určitou změnu. V kriminalistice mají tyto změny nejčastěji podobu stopy. Základ kriminalistické identifikace tvoří učení o totožnosti, individuálnosti a relativní stálosti objektů identifikace (Porada a kol. 2001). Ke splnění poslání kriminalistické identifikace, tj. ke zjištění totožnosti osob a předmětů podle jejich zobrazení v materiálním prostředí a ve vědomí člověka, není možno vystačit pouze s myšlenkovými operacemi. Proces kriminalistické identifikace vyžaduje také praktickou poznávací činnost od subjektů identifikace (vyšetřovatele, znalce) – jejich „dotyk“ s realitou, reálné úkony.

Současná podoba klasické, tzv. objektové identifikace však již dnes mnohdy nestačí k dosažení konečného cíle, tj. zjištění totožnosti konkrétního objektu. Za tím účelem byla nově vytvořena forma kriminalistické identifikace, tzv. kriminalistická identifikace systémů. Identifikace objektů a systému nejsou v protikladu, vzájemně se nevylučují, ale jsou v souladu a vzájemně se doplňují. Identifikace systémů je v současné době moderní specifickou kriminalistickou teorií, která může být užitečná zejména v případech, kdy klasická kriminalistická identifikace objektů nevede k úspěšnému cíli a problém lze řešit vytvořením a následnou identifikací systémů.

Individuální identifikace je výsledkem zjištění totožnosti individuálního (konkrétního) objektu, například zjištění, že daktyloskopická stopa má tentýž souhrn identifikačních znaků papírných linií jako jeden z otisků srovnávacího vzorku. Z toho je vyvozen závěr, že stopu vytvořil objekt – člověk, jehož otisky jsou na zmíněném srovnávacím vzorku. Individuální identifikace je z důkazního hlediska nejcennější.

Nedovršená identifikace znamená, že proces identifikace není ukončen zjištěním totožnosti individuálního (konkrétního) objektu, odráženého ve stopě nebo jiném odrazu. V těchto případech hovoříme pouze o zjišťování skupinové příslušnosti objektů, a to z těchto aspektů:

- proces kriminalistické identifikace byl ukončen pouze první (obecnou) etapou,
- proces kriminalistické identifikace byl ukončen klasifikací.

První (obecná) etapa kriminalistické identifikace nám poskytuje zjištění, že srovnávané objekty se shodují v obecných (skupinových) znacích. Výsledkem tohoto stadia kriminalistické identifikace je zjištění skupinové příslušnosti, nebo zjištění tzv. skupinové totožnosti (identity). Dále sem řadíme případ, kdy identifikační zkoumání se neprovádí reálným srovnáním dvou objektů (ztotožňovaného a ztotožňujícího nebo objektů ztotožňujících), nýbrž se provádí pouze izolovaná analýza jednoho z nich, protože druhý ještě není k dispozici (například je zajištěna stopa, nebyly však prozatím zajištěny žádné prověřované objekty). Konečně častými případy nedovršené identifikace jsou ty, kdy ztotožňovaný objekt je zásadně možno individualizovat, ale nepodaří se zajistit adekvátní odraz neopakovatelného identifikačního komplexu, například vlivem různých objektivních i subjektivních okolností (nedokonalá stopa, nedokonalá metodika zkoumání apod.).

Nepodaří-li se ukončit druhou etapu kriminalistického identifikačního procesu, tj. detailní a konečné stadium zjištění totožnosti individuálního (konkrétního) objektu, neziskáváme trestně procesní důkaz, nýbrž jen poznatek, na jehož základě zužujeme okruh prověřovaných objektů. Zjišťování skupinové příslušnosti objektů v procesu nedovršené kriminalistické identifikace v případě neúspěšného výsledku druhého stadia tohoto

procesu nelze směřovat se samostatným procesem zjišťování skupinové příslušnosti, který je ve své podstatě klasifikačním procesem. Jedná se o případy, kdy ztotožňovaný objekt je již svou podstatou nezpůsobit ke zjištění individuální totožnosti. Jde například o objekty, které nejsou ohraničeny od okolního světa. Nebo takové objekty, u nichž dosažený stupeň vědeckého poznání neumožňuje stanovit neopakovatelný komplex identifikačních vlastností nezbytný pro určení individuální totožnosti objektu.

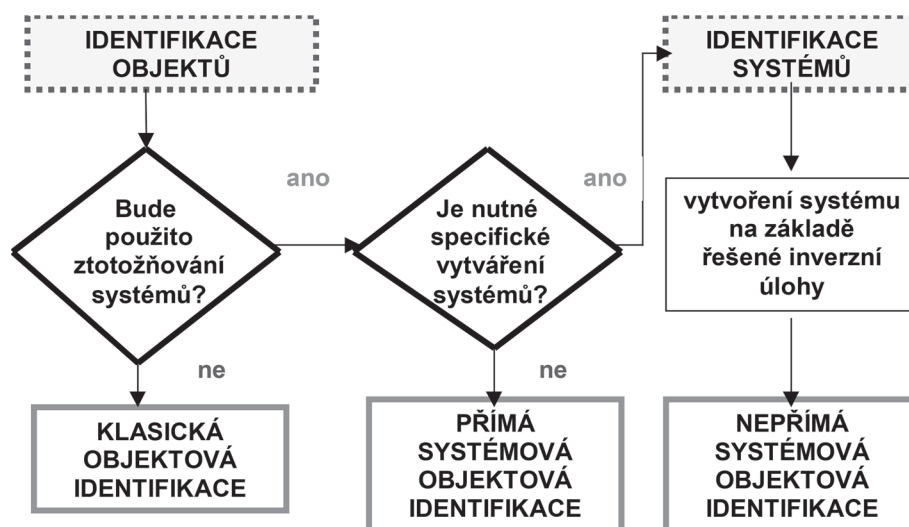
5. KRIMINALISTICKÁ IDENTIFIKACE SYSTÉMŮ

Základy teorie kriminalistické identifikace systému zavádí do kriminalistiky (Porada 1987). Systémový přístup k identifikaci objektů přinesl nové pohledy na pojetí kriminalistiky, které vychází z fyzikální interpretace a následného matematického zpracování základního kriminalistického problému, tj. správnou interpretací stop trestného činu tento čin rekonstruovat a identifikovat pachatele. Základním kriminalistickým problémem je správnou interpretací stop trestného činu tento rekonstruovat a identifikovat pachatele (Janiček, Porada 1995; Porada a kol. 2001, 2016, 2019). Pojem stopa lze na obecné, na oborové úrovni vymezit takto (Janiček, Porada 1995): „Stopa je na určité úrovni zjistitelná a rozlišitelná důsledek interakce reálného objektu T se svým okolím $O(T)$ “.

Kriminalistická stopa je stopa vzniklá v souvislosti s událostí trestného činu. Její okolí objektu může mít charakter:

- biologických objektů (člověka, zvířat, rostlin),
- objektů vytvořených člověkem,
- objektu tvořících součást neživé přírody.

U všech tří typů okolí, může mít stopa charakter materiální, u člověka a u některých druhů zvířat i charakter psychický, projevující se v jejich chování (obr. 3). Stopy nesou v sobě informaci o vlastnostech struktur a chování objektů, jež vešly v interakci a též o změnách, které v důsledku nich v entitách nastaly. Tyto informace je nutné určitým způsobem zakódovat. Necht' identifikovaný objekt T a jeho okolí $O(T)$ jsou charakterizovány určitými entitami (vlastnostmi), například hmotnost, geometrie,



Obr. 3 Typy identifikace systému (Janiček, Porada 1995, Porada a kol. 2019).
Fig. 3 Types of system identification.

teplota, barva očí, krevní skupina apod. Necht' tyto entity lze popsat určitými „parametry objektu a okolí“ (též „charakteristickými veličinami“), které označme symbolem B a necht' tyto parametry lze kvantifikovat tedy přiřadit jim hodnoty B_h .

Množina podstatných parametrů B ve vztahu ke kriminalistické identifikaci bude v dalším textu chápána jako systém relevantních veličin $\Sigma(T + O)$ vytvořený na stopě. Entity, kterými jsou charakterizovány stopy vzniklé po interakci objektů, jsou označovány jako identifikační znaky Z (též markanty), což má vystihovat, že jsou využívány v procesu objektové identifikace. Hodnoty markantů označme symbolem Z_h . Identifikační znaky lze členit na obecné (skupinové) a zvláštní (specifické). Průnik (sjednocení) obecných a zvláštních znaků má jen určitý objekt, čímž je charakterizována jeho jedinečnost a neopakovatelnost.

Pro proces identifikace se z identifikačních znaků uvažují pouze ty, které jsou pro řešení identifikačního problému podstatné (viz bod 4. systémového přístupu). Tyto markanty musí být součástí systému veličin $\Sigma(T + O)$ vytvořeného na stopě, jež je základem pro další zpracovávání informací zanechaných ve stopě. Symboly T a O v systému Σ mají zdůraznit, že charakter stopy S je závislý jak na vlastnostech a chování objektu T , tak i na vlastnostech okolí $O(T)$. V obecném pojetí každý reálný objekt i jeho okolí se v čase, případně i v prostoru mění. Tuto skutečnost je nutné respektovat i v posuzování hodnot veličin B systému $\Sigma(T + O)$, a to tím, že musí odpovídat časoprostorovým stavům objektu i jeho okolí. Konkrétní hodnoty B_h veličin B pak vyjadřují konkrétní stav systému Σ a lze je považovat za veličiny stavové. Identifikační veličiny mají obecně stochastický charakter, protože jsou zatíženy informačním šumem s těmito příčinami:

- podmínky, za nichž vzniká, stopa mají obecně náhodný charakter (například strukturní vlastnosti kontaktujících se objektů jsou popsány intervalovými veličinami),

- hodnoty B_h veličin B se stanovují experimentálně (pozorováním nebo měřením), jsou tedy zatíženy chybami měření, takže se jedná o náhodné, a tedy intervalové veličiny.
- parazitní vlivy okolí způsobují změny hodnot B_h veličin B .

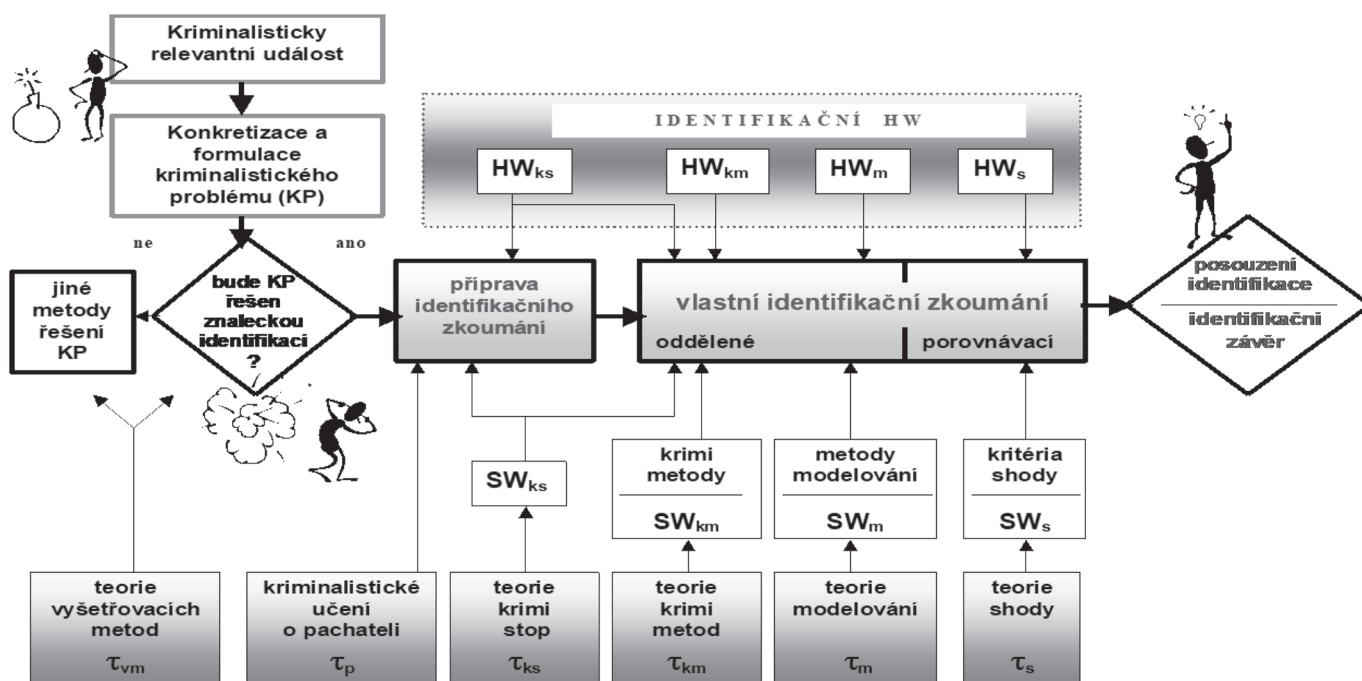
S ohledem na vymezení znalecké identifikace založené na vědeckém podkladě, vycházejí tyto činnosti z určitých teorií. Ty jsou zase zpracovány do konkrétních algoritmů, případně softwarových prostředků (SW) a jsou realizovány s konkrétními technickými prostředky (HW). Uvážíme-li tyto skutečnosti, lze vytvořit komplexní strukturu kriminalistické identifikace (obr. 4) související s určitou relevantní událostí. Kriminalistická identifikace je specifickým případem řešení problémů modelováním, protože při řešení kriminalistických problémů identifikací jsou srovnávací vzorky modelovými objekty.

Tyto úvahy lze schematicky znázornit (obr. 5). Na základě studia stopy se získají vstupní informace (I_i) o zkoumané stopě, které slouží:

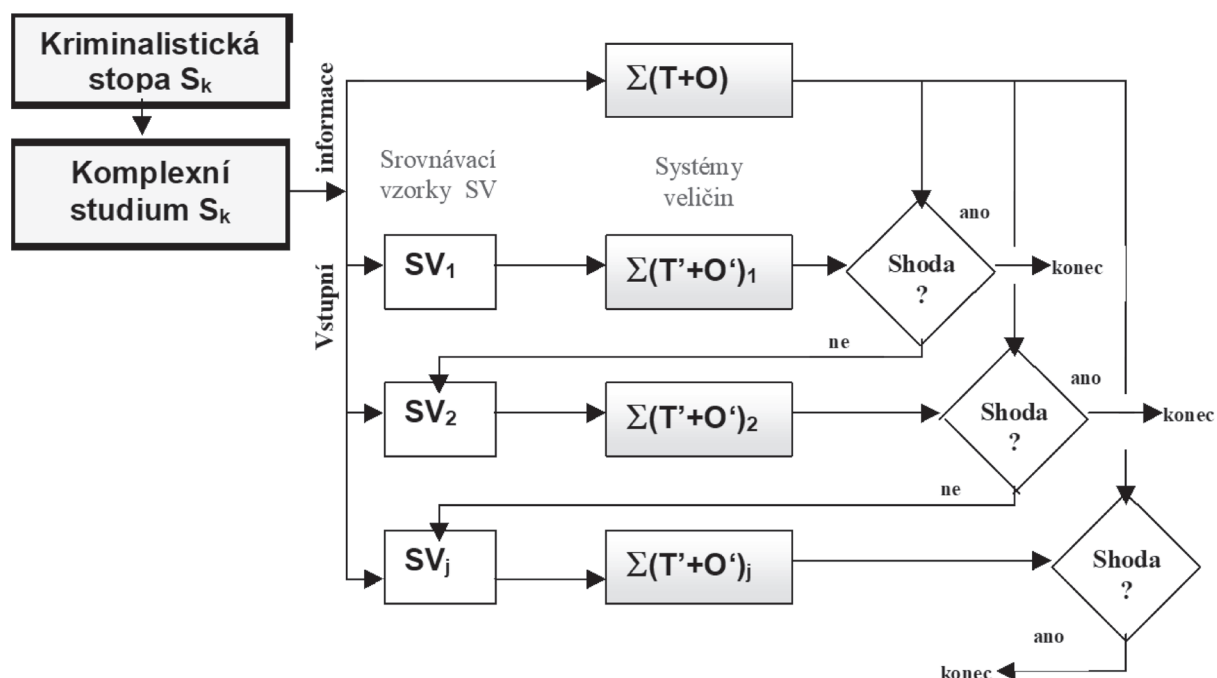
- k vytvoření systému relevantních veličin $\Sigma(T + O)$ na stopě,
- k vytvoření srovnávacích vzorků (modelů).

Nad srovnávacími vzorky se na základě činností realizovaných na těchto vzorcích vytvoří systémy relevantních veličin $\Sigma(T' + O')$. Konkrétní druh srovnávacích vzorků i konkrétní typ těchto činností s těmito vzorky záleží na tom:

- o jaký kriminalistický problém se jedná,
- co je pro kriminalistickou identifikaci dispozici po spáchání trestního činu (typ stopy),
- jaké kriminalistické metody a metody z jiných oborů jsou k dispozici pro realizaci identifikačního zkoumání u konkrétního trestního činu k dispozici. V rozhodovacím



Obr. 4 Komplexní struktura kriminalistické identifikace (Janiček, Porada 1995, Porada a kol. 2016).
Fig. 4 Complex structure of criminal identification.



Obr. 5 Realizace kriminalistického problému kriminalistickou identifikací (Porada a kol. 2016).

Fig. 5 Realization of criminalistic problem criminalistic identification.

bloku se na základě aplikace kritérií shody na systémy veličin $\Sigma(T + O)$ a $\Sigma(T' + O')$ zjišťuje totožnost mezi stavy (projevy) objektu – pachatele, resp. jiného objektu, který způsobil kriminalistickou stopu a stavy (projevy) příslušného srovnávacího vzorku. Ve skutečnosti jde o stavy (projevy) jednoho a téhož objektu, jednou reálného a jednou srovnávacího, tedy modelového. Je to tedy srovnávání a následné vyšetřování totožnosti objektivní reality s naší modelovou představou o této realitě, což je kriminalistická identifikace.

Typ srovnávacího vzorku závisí především se situací, která nastane po provedení trestního činu. Konkrétně na druhu stopy, na její kvalitě, na tom, zda byl zadržen podezřelý pachatel atd. V dalším textu je provedena analýza, jaké formy mohou mít srovnávací vzorky v kriminalistické identifikaci:

1. Srovnávacím vzorkem mohou být **údaje z databanky informací**. Mohou to být například otisky prstů ruky z registrů, které se pak srovnávají s otisky prstů zjištěnými na místě činu. Použijí-li se ke srovnávání klasické kriminalistické metody a postupy (například promítání dvou fólií s otisky prstů přes sebe) bude se jednat o klasickou objektovou identifikaci, použije-li se ale počítačové zpracování papírných linií například s využitím systému AFIS bude se jednat o přímou systémovou objektovou identifikaci.
2. Je-li zadržen podezřelý pachatel, resp. jsou-li vytypované osoby z okruhu prověřovaných osob, pak srovnávacími vzorky mohou být stopy zanechané těmito osobami při rekonstrukci trestního činu.
3. Srovnávacím vzorkem mohou být výsledky experimentu, u něhož experimentálním objektem je materiální objekt vytvořený na základě vstupních informací o kriminalistické

stopě. Realizace experimentu pak představuje experimentální „modelové spáchání trestného činu“ materiálním modelovým pachatelem.

4. Srovnávacím vzorkem mohou být výsledky výpočtového modelování s využitím algoritmu přímé úlohy. I v tomto případě lze hovořit o přímé systémové objektové identifikaci objektů, protože výpočtové modelování vždy pracuje se systémy relevantních veličin vytvořených na objektech (zde na stopě). Výpočtový model se taktéž navrhuje na základě vstupních informací o kriminalistické stopě.

V případě systémového pojetí identifikace jde rovněž o ztotožňování, ale jiného druhu. Identifikace v kriminalistice se liší od identifikace v jiných oblastech lidského poznání. Podrobným studiem kriminalistické stopy (identifikačních znaků, mechanismu vzniku stopy v okolí atp.) se vyčleňuje tzv. vstupní informace I_{vst} , pomocí které vytváříme modely (srovnávací vzorky). V rozhodovacím bloku vzájemným srovnáním výstupních informací I_{vyst} z kriminalistické stopy a jednotlivých srovnávacích vzorků, na základě aplikace kritéria shody, zjišťujeme totožnost (hledaný vztah totožnosti) mezi stavy a projevy jednoho a téhož objektu. Jde tedy o objekt, který způsobil kriminalistickou stopu, a o příslušný srovnávací vzorek (ztotožňující objekt známého původu). Poznávací proces je tedy neustálá konfrontace našich představ a modelů (abstraktních i materiálních) s objektivní realitou. Tento proces ztotožňování objektivní reality s jejím modelem je identifikace. Všechny postupy a metody používané při tomto procesu nazýváme identifikační postupy. Systémový přístup k identifikaci objektů vyústil v posuzování shodnosti systémů vytvořených nad stopami trestných činů a srovnávacích vzorků.

Se systémovou identifikací úzce souvisí diagnostická činnost bezpečnostních orgánů (Požár 2006, s. 141). Je ji možné chápat

i jako proces rozpoznávání, určení, stanovení příčin a podmínek problému, kdy hlavním a specifickým rysem je vzájemná komparace (srovnávání, porovnání). Je to tedy srovnávací vědecká metoda, kdy získané poznatky v policejně bezpečnostní činnosti se porovnávají se skutečností. *Identifikační systém* lze použít i jako přechod pro jednoznačné určení konceptuálních složek systému. Ten se skládá ze tří kroků (Vlček 1976, s. 50). Výběr prvků, které patří do systému to buď jednoduše soupisem, vyjmenováním či jinak zjištěná relevantní data a informace. Je zřejmé, že výsledky tohoto identifikačního kroku ovlivní rozlišovací úroveň. V praxi bezpečnostní činnosti to znamená, že např. kriminalista či policejní inspektor hledá a získává relevantní a významné informace o pachateli trestného činu v případě odhalování či objasňování trestního skutku, kdy je dosud neznámý pachatel.

6. BIOMETRICKÁ IDENTIFIKACE A VERIFIKACE

V současnosti se již v praxi v řadě případů aplikuje biometrická identifikace, která se opírá se o biometrické charakteristiky lidského těla a jeho projevu. Podle základního principu identity (totožnosti), každá osoba je identická (totožná) jen a jen sama se sebou. Když vědecky prokážeme a v mnoha směrech je prokázáno, že naše fyzické a psychické charakteristiky jsou individuální, pak je lze úspěšně použít pro efektivní identifikaci osoby s velmi vysokým stupněm jedinečnosti (Rak, Porada 2002). Biometrická identifikace je využití jedinečných, měřitelných fyzikálních nebo fyziologických znaků (tzv. markantů) jako projevu člověka k jednoznačnému zjištění (identifikaci) nebo ověření (verifikaci) jeho identity (totožnosti), viz (Rak a kol. 2008). Předpokladem pro využití každé biometrické charakteristiky je jedinečnost, relativní stálost, praktická měřitelnost a technologická možnost dalšího automatického zpracování zaměřeného na vyhodnocování srovnávaných charakteristik, patřících různým jedincům (Porada a kol. 2001; Rak a kol. 2008; Šimšík, Porada a kol. 2008; Porada, Šimšík a kol. 2010 aj.).

Jednotlivé biometrické identifikační metody používají rozdílná technická zařízení a pracují na odlišných principech. Přesto je možné po určitém formálním zjednodušení jejich funkcí zevšeobecnit a vytvořit obecný popis jejich identifikační podstaty a následného technologického (počítačového) zpracování (Rak 2000). Realizace biometrických identifikačních metod vyžaduje jednak hardware (čtecí zařízení, kamery, mikrofony, optická čidla atd.), který snímá biometrické charakteristiky a převádí je do elektronické podoby, a jednak software, který sejmutá data převádí do žádané podoby, která zajišťuje technologičnost identifikačního zpracování a provádí vyhodnocení. Proces sejmutí a ukládání šablon je klíčovým faktorem v celém procesu a má zásadní vliv na úspěšnost aplikace biometrických metod. Slabá kvalita šablony může vést k nezdaru při budoucích pokusech o identifikaci a k nutnosti celý proces ukládání šablon opakovat. Protože proces ověření identity může probíhat dvojím způsobem, rozlišuje se verifikace a identifikace zkoumaného objektu (Porada a kol. 2001; Rak a kol. 2008).

Verifikace předpokládá, že objekt (jedinec) udá svou identitu a úkolem biometrického identifikačního zkoumání je tuto identitu potvrdit. Objekt sám nebo obsluha biometrického snímacího zařízení zadá identifikátor dotyčného verifikovaného jedince a poté

se sejme vzorek požadované biometrické charakteristiky. Systém vyhledá v archivu šablonu pro dotyčného jedince a porovná ji s aktuálně sejmutým vzorem. Při vzájemné shodnosti obou údajů je proces ověření identity (verifikace) ukončen. Tímto způsobem pracuje většina technických, přístupových zařízení.

Identifikace se od verifikace liší tím, že identita jedince není známá a je nutné ji zjistit. Biometrická charakteristika objektu (jedince) se sejme shodným způsobem jako v předchozím případě, ale protože není zadán identifikátor jedince, musí se postupně prohledávat archiv šablon a porovnávat s aktuálně sejmutým vzorem do té chvíle, než dojde ke shodě údajů obou objektů. Je zřejmé, že identifikace je mnohonásobně náročnější na výkon identifikačního systému než verifikace.

Nezbytným atributem, základním rysem biometrické identifikace je automatizované využití jedinečných, měřitelných anatomických nebo fyziologických charakteristik anebo projevů člověka k jednoznačnému zjištění nebo ověření jeho identity. Rozeznáváme biometrickou identifikaci policejně-soudní (forenzní), bezpečnostně komerční a ezotorickou. V posledním období byl výzkum v oblasti kriminalistické biometrické identifikace zaměřen na zjišťování totožnosti osob podle dynamického stereotypu chůze člověka (Porada, Šimšík a kol. 2010).

7. IDENTIFIKACE A AUTENTIZACE V INFORMAČNÍCH A KOMUNIKAČNÍCH TECHNOLOGIÍCH

Požár (2006, s. 144–145) uvádí, že v provozu výpočetních systémů, zejména v informačních a komunikačních technologiích je nezbytné správně identifikovat všechny uživatele, kteří vstupují do informačního systému a dále s ním pracují. Každý uživatel má přesně vymezeny práva, podle kterých může jednotlivé informace jen číst, nebo do systému zapisovat a měnit data nebo mít vyšší oprávnění na úrovni správce či administrátora výpočetního systému. Současně je nutné zajistit identifikaci a autentizaci uživatelů, tedy stanovit způsob, místo a dobu, tj. jak, kde a kdy se přihlásí do informačního systému. Vědecká definice autentizace uvádí, že „autentizace je ověření identity uživatele nebo entity v systému, většinou za účelem řízení přístupu ke zdrojům a objektům v systému“. Znamená tolik, že totožnost uživatele nebo systému, se kterým hodlá komunikovat, je účelně jistým přesně vymezeným způsobem ověřit před tím, než je mu umožněn přístup ke zdrojům vlastního systému (datům, strojovému času apod.). Autentizace je proces ověřování, kontroly, který následuje po identifikaci, že přihlášená entita (uživatel), je opravdu tím, za koho se vydává (verifikace osoby).

8. MOŽNOSTI IDENTIFIKACE, SIMPLIFIKACE A ALGORITMIZACE BEZPEČNOSTNÍ ČINNOSTI

Tuto oblast poznání rozpracoval rovněž (Požár 2006, s. 144–146). Při zkoumání postupu při řešení bezpečnostních problémů a úloh je evidentní, že po získání počátečních relevantních informací, je nutné pomocí výpočetních systémů sumarizovat všechna získaná data a pak provést identifikaci, či právní klasifikaci problému. Z toho plyne, že je nutná realizace postupných procedur, tj. zvolit postup

a algoritmus řešení. Právě metody informačních a komunikačních technologií spolu s teorií algoritmizace činností a informačních procesů mají své komponenty, které mají význam pro organizaci, techniku, taktiku a metodiku a zejména pro management policejné bezpečnostní činnosti. Při identifikaci problému a následně úlohy bezpečnostní činnosti je nutná simplifikace (zjednodušení) a následná formalizace. Pod formalizací úlohy se rozumí postup získávání dat a relevantních informací, poté je nutná důkladná analýza získaných dat a informací, zpřesnění obsahu prvků a vazeb systému bezpečnostní úlohy včetně fixace formálních dat o trestném činu za využití informačních a komunikačních technologií. V praxi to znamená po provedené analýze dat stanovit takové prvky, které jsou stálé, neměnné, tj. konstanty. Je však jisté, že počet takových konstant bude malý, protože bezpečnostní činnost stejně jako sociální problém či úloha, je typickým tzv. špatně strukturovaným problémem (Filák a kol. 2006, s. 144–146).

9. ZÁVĚR

V příspěvku jsou naznačeny základní rozdíly jednotlivých druhů bezpečnostní identifikace (v kriminalistické, znalecké a bezpečnostní praxi). Zejména identifikace bezpečnostní činnosti a bezpečnostní situace jsou nově zkoumány v procesu konstituování a rozvoji bezpečnostních věd, jako nového vědního oboru. Z gnozeologického hlediska jde o specifický proces, v jehož rámci dochází k poznání informací prostředky, metodami a postupy bezpečnostních orgánů. Jedná se o poznání odrazů jevů, věcí, procesů a událostí v průběhu bezpečnostních činností a v rámci nich především o poznání odrazu jednání a osobnosti pachatele v okolním prostředí, a to jak v materiálním prostředí, tak i ve vědomí lidí (potenciálních svědků). Systemizace pojmů, zásad a metod identifikace může být prováděna podle různých kritérií. Modely bezpečnostní činnosti představují vhodnou formu na vyjádření poznatků o zkoumaných objektech (jevech, procesech a událostech), ztotožnění modelu s objektem pak představuje kvantitativní problém. Nejčastěji hledáme hodnoty parametrů pro již vybranou strukturu (kvalitativní závislost jevů, procesů či událostí v policejné bezpečnostní činnosti). Při řešení úlohy ztotožňování v bezpečnostní činnosti používáme vhodné a osvědčené algoritmy, zpracující bezpečnostní informace. Úspěšnost identifikace v bezpečnostní činnosti závisí od vhodného výběru apriorní a empirické informace a identifikačního algoritmu.

Identifikace bezpečnostní situace je tedy specifickým druhem identifikace. Jejím základem je hledání a zjišťování rozdílů (tzv. Rozdílových ukazatelů) mezi bezpečnostní situací v analyzovaném období a hodnocením bezpečnostní situace ve srovnávaném období. Na rozdíl od jiných druhů identifikace (viz níže) je identifikace bezpečnostní situace založená právě na hledání kvantitativních a kvalitativních rozdílů v hodnotách příslušných prvků utvářejících bezpečnostní situaci, s korespondujícími hodnotami bezpečnostní situace, se kterou je analyzovaná situace srovnávána.

Právě odhalení a poznání těchto kvantitativních a kvalitativních změn (rozdílů) a nových jevů v průběhu analýzy stavu a vývoje bezpečnostní situace umožňuje samotnou identifikaci a její hodnocení. Za využití potřebných metod vědeckého poznání, zejména analytických a srovnávacích, je možné odhalit a posléze poznat změny a nové jevy ve stavu a vývoji bezpečnostní situace

v analyzovaném období. Současně s tím je možné odhalit a poznat, tedy identifikovat bezpečnostní rizika v oblasti zajišťování bezpečnostní situace a adekvátně vymezit priority bezpečnostních činností jednotlivých bezpečnostních subjektů při jejím zajišťování v následujícím období.

Identifikace bezpečnostní činnosti a bezpečnostní situace jsou novými druhy bezpečnostních identifikací, které se liší od kriminalistické identifikací objektů, systémů a biometrické identifikace a verifikace, které jsou v článku rovněž naznačeny, včetně možností identifikace a autentizace v informačních technologiích a možnostech identifikace, simplifikace a algoritmizace bezpečnostní činnosti.

10. LITERATURA

- [1] FILÁK, A. a kol., 2006. *Základy teorie policejné bezpečnostní činnosti II*. Praha: PA ČR. ISBN 80-86477-33-9.
- [2] HUNDÁK, Š., 2002. *Policejné-bezpečnostní situace, její analýza, identifikace a hodnocení*. Praha: PA ČR.
- [3] HUNDÁK, Š., 2000. Policejné-bezpečnostní situace a význam její analýzy, identifikace a hodnocení pro teorii a praxi policejné-bezpečnostní činnosti. *Bezpečnostní teorie a praxe*. zvl. č. Praha: PA ČR, s. 383–398.
- [4] JANÍČEK, P. a R. RAK. 2000. Systémové pojetí identifikace nejen v kriminalistice. *Znalectvo*, 1, 200.
- [5] JANÍČEK, P. a V. PORADA. 1995. *Identifikace a modelování v technice a kriminalistice*. Soudní inženýrství, č. 5. ISSN 1211-443X.
- [6] JANÍČEK, P., E. ONDRÁČEK a V. PORADA. 1996. Identifikace objektů a systémů v mechanice, lékařství, biomechanice a kriminalistice. *Inženýrská mechanika*, 2, 199.
- [7] KRAUS, J. a kol., 2006. *Nový akademický slovník cizích slov*. Praha: Academia. ISBN 80-200-1351-2.
- [8] MESÁROŠ, M., J. REITŠPÍS a S. KRÍŽOVSKÝ. *Bezpečnostný manažment*. Košice: VŠBM, 2010. ISBN 978-80-89282-48-7.
- [9] MUSIL, J. a kol., 2004. *Kriminalistika*. Praha: C. H. Beck. ISBN 8071798789.
- [10] PORADA, V. a kol., 1987. *Úvod do teorie veřejnobebezpečnostní činnosti*. Praha: VŠ SNB.
- [11] PORADA, V. 1987. *Teorie kriminalistických stop a identifikace*. Praha: Academia.
- [12] PORADA, V. a kol., 2001. *Kriminalistika*. Brno: CERM. ISBN 80-7204-194-0.
- [13] PORADA, V. a kol., 2016. *Kriminalistika. Technické, forenzní a kybernetické aspekty*. Plzeň: A. Čeněk. ISBN 978-80-7380-589-0.
- [14] PORADA, V. a kol. 2019. *Kriminalistika. Technické, forenzní a kybernetické aspekty*. 2. vyd. Plzeň: A. Čeněk. ISBN 978-80-7380-741-2.
- [15] PORADA, V. a kol., 2016. *Bezpečnostní vědy. Úvod do teorie a metodologie*. Plzeň: A. Čeněk. ISBN 978-80-7380-658-3.
- [16] PORADA, V. a P. JANÍČEK. 1996. Současné aspekty identifikace v technice a kriminalistice. *Kriminalistika*, 1, 1996.
- [17] PORADA, V., D. ŠIMŠÍK a kol., 2010. *Identifikace osob podle dynamického stereotypu chůze*. Praha: VŠKV. ISBN 978-80-87236-01-7.
- [18] POŽÁR, J., 2006. *Policejné bezpečnostní událost a informace*. In: FILÁK, A. a kol. *Základy teorie policejné bezpečnostní činnosti II*. Praha: Police History, s. 147 – 174. ISBN 80-86477-33-9.

- [19] RAK, R., 2000. *Informatika v kriminalistické a bezpečnostní praxi*. Praha: MV ČR.
- [20] RAK, R. a kol., 2008. *Biometrie a identita člověka ve forezních a komerčních aplikacích*. Praha: Grada. ISBN 8024723655.
- [21] RAK, R. a P. JANÍČEK. Identifikace v kriminalistice a bezpečnostní praxi podporovaná výpočetní technikou. *Znalectvo*, 3/2001, ISSN 1335-1133.
- [22] RAK, R., P. JANÍČEK a V. PORADA. 2001. Identifikace v policejní praxi podporovaná výpočetní technikou. *Bezpečnostní teorie a praxe*. Praha: Policejní akademie ČR, Zvláštní číslo 2. díl, 2001, ISSN 1211-2461.
- [23] RAK, R. a V. PORADA, 2002. Informační proces jako prostředek poznání bezpečnostní situace a nástroj určování následných bezpečnostních činností. *Bezpečnostní teorie a praxe*, zvl. č. 1. díl. Praha: PA ČR, 2002, s. 53 – 56; 205 – 233. ISSN 1801-8211.
- [24] ŠIMŠÍK, D. a V. PORADA. 2008. *Analýza pohybu člověka při identifikaci osob v kriminalistice*. Košice: Edícia vedeckej a odbornej literatury SF TU. ISBN 978-80-553-0023-8.
- [25] VLČEK, J a kol. 1976. *Systémové inženýrství*. Praha: Institut řízení.

Správná citace:

PORADA, V. Bezpečnostní identifikace. *Soudní inženýrství*, 2020, 31(3), 21–30. DOI: <http://dx.doi.org/10.13164/SI.2020.3.21>. ISSN 1211-443X.