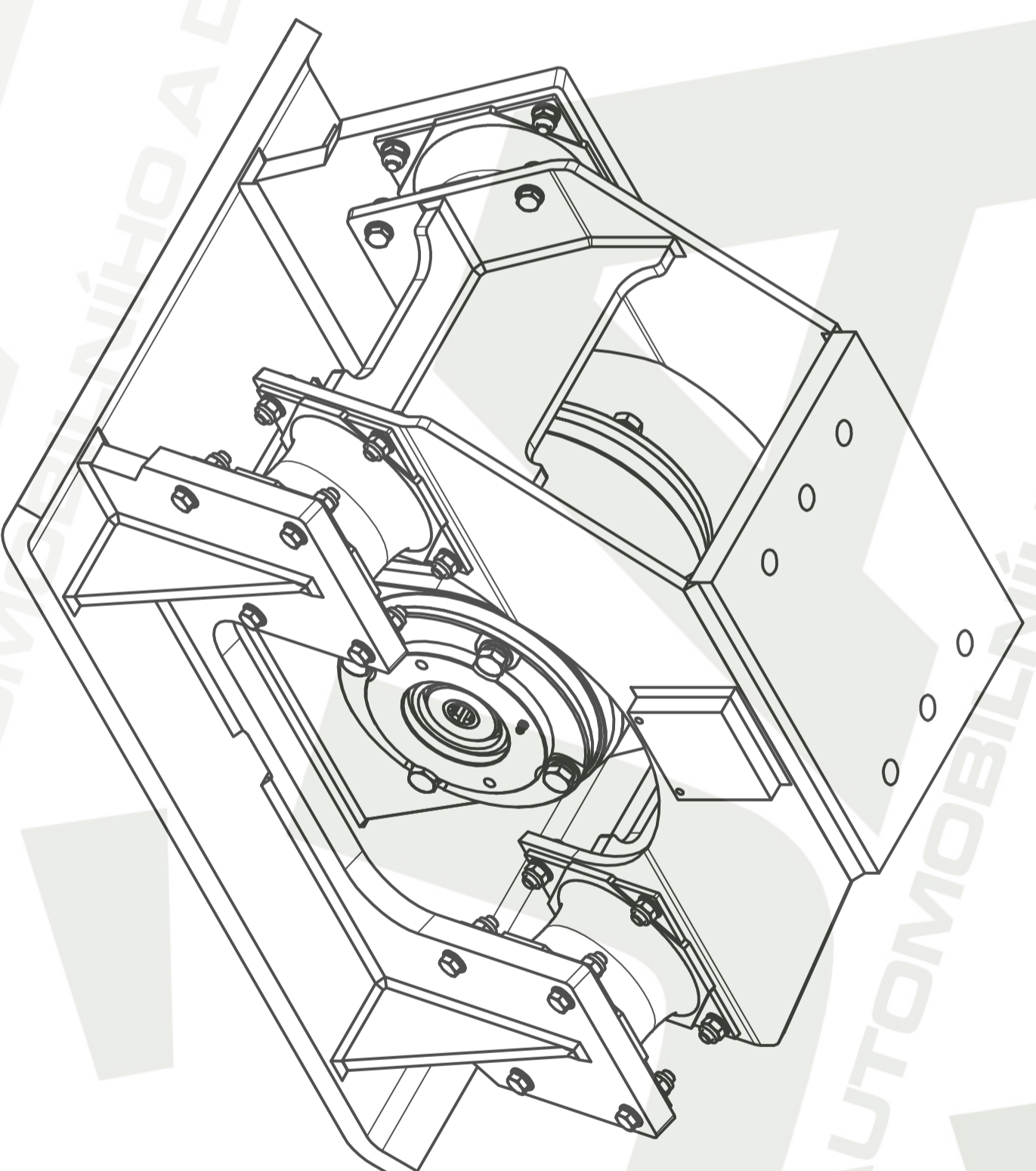
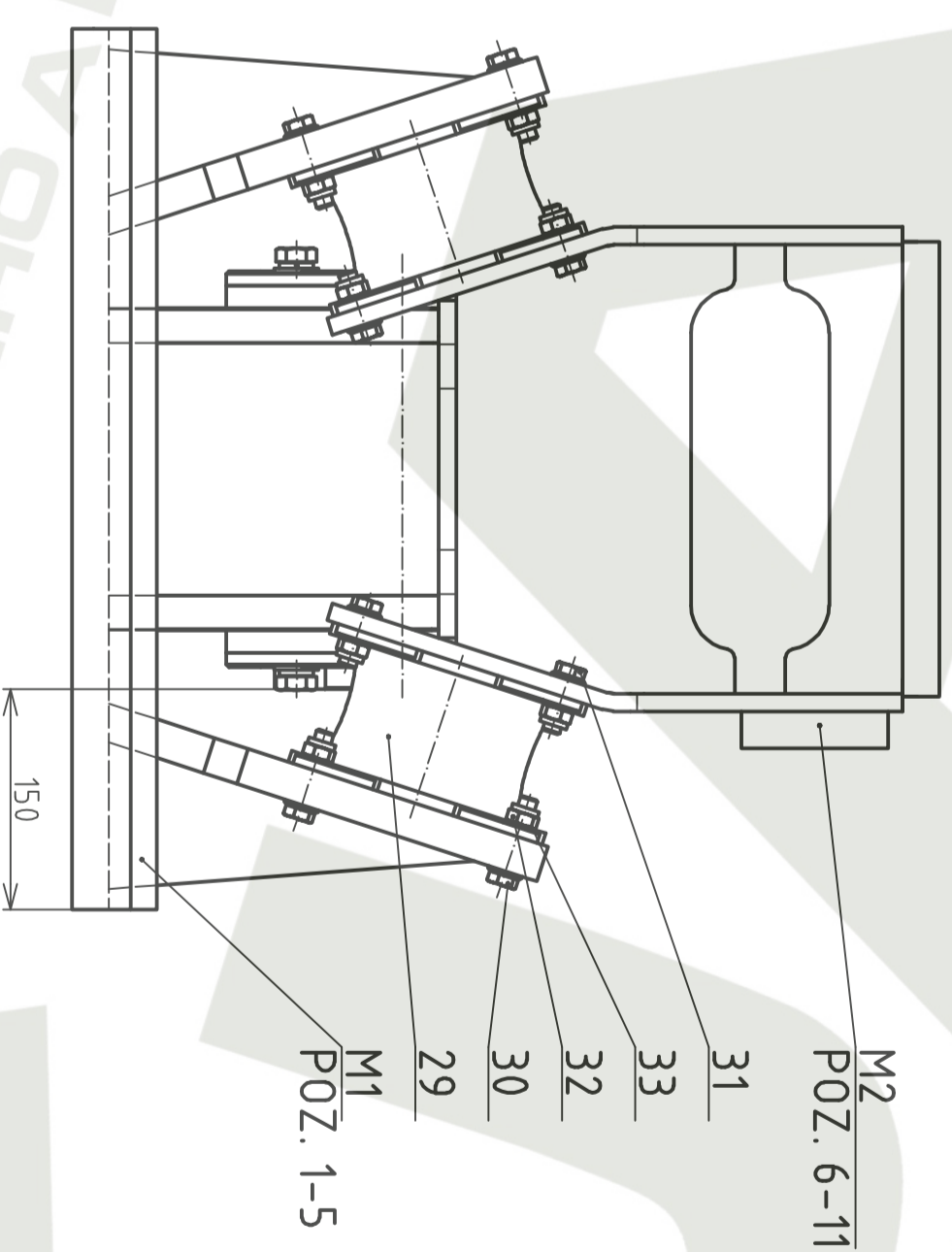
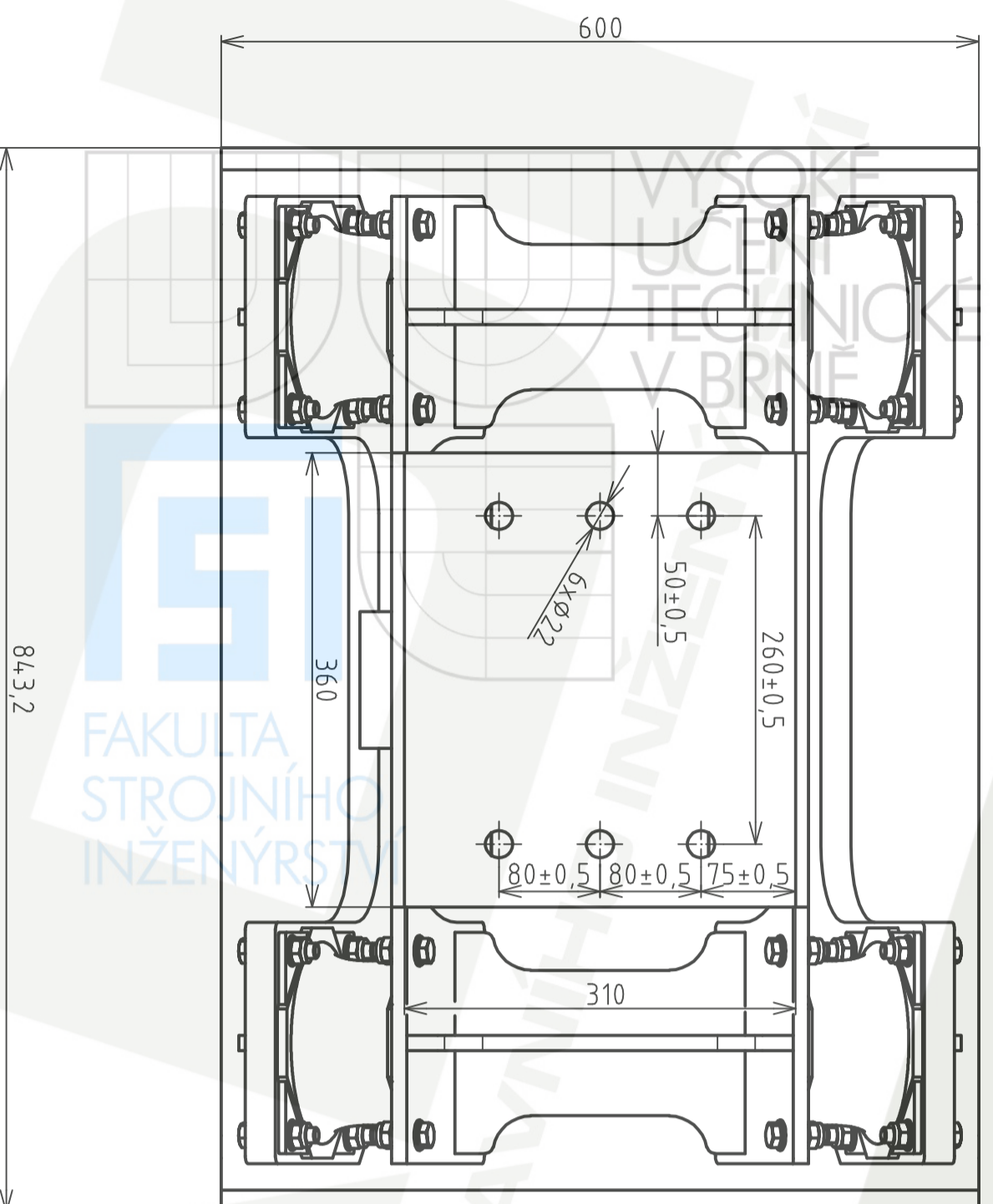
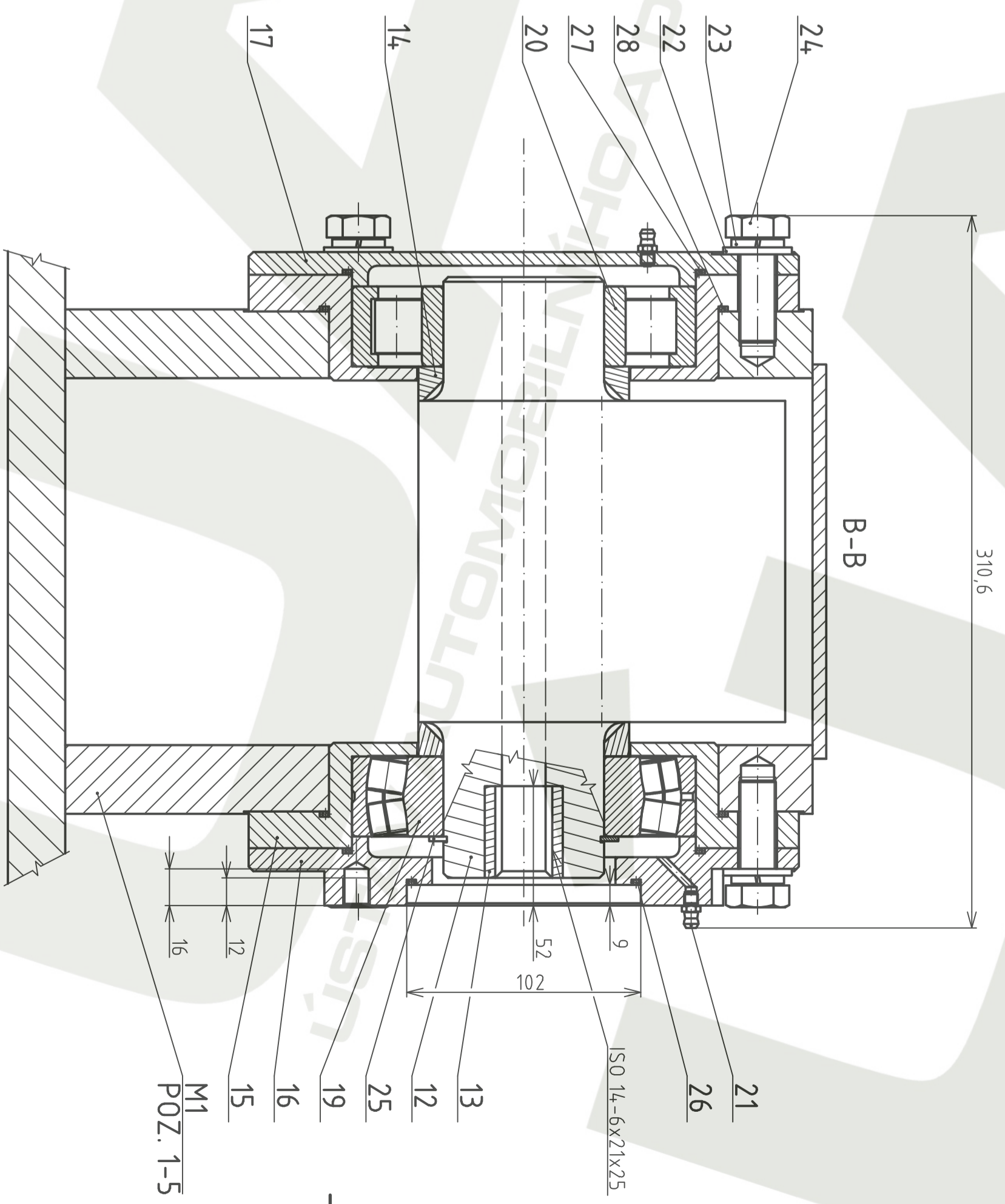
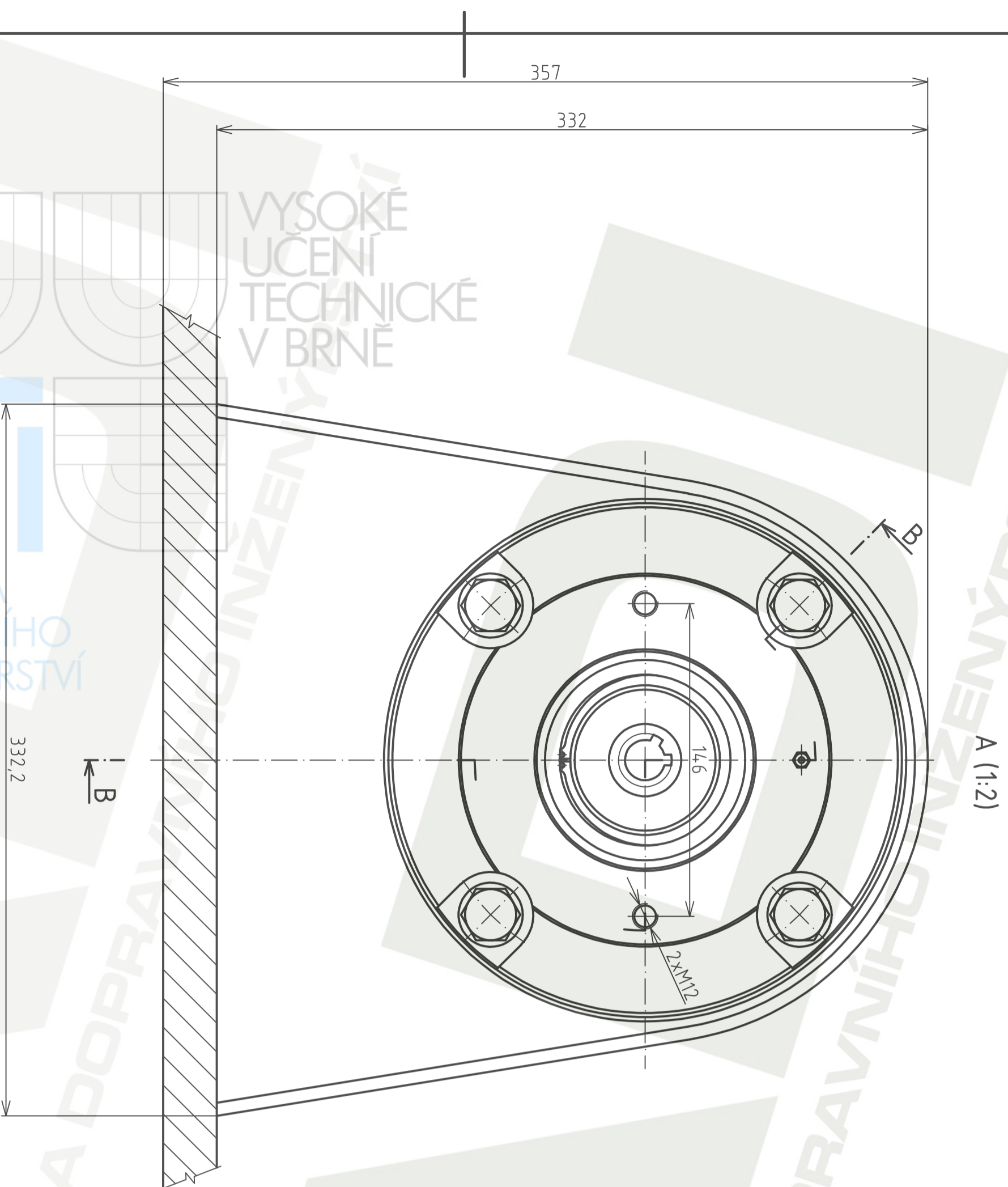


A
Detail A je na Listu 2



Struktura a povrchu:		Hrany:		Měřítko	Přesnost
				1:5	ISO 2168-nH
Materiál		Polotovary		Tolerování	ISO 8015
Druh dokumentu		VÝKRES SESTAVY		Profilování	
Kreslil		IVO SVATOŠ			
Schválil					
Datum vydání		28.5.2009			
Název				NESENÁ VIBRAČNÍ DESKA	
Číslo dokumentu				2-BP-00	
ÚSTAV AUTOMOBILNÍHO A DOPRAVNÍHO INŽENÝRSTVÍ				List 1/2	



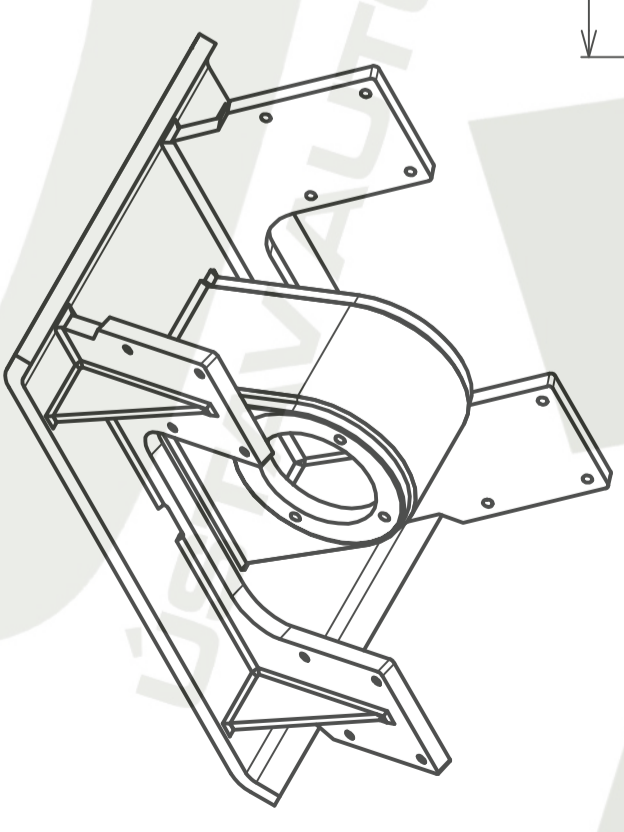
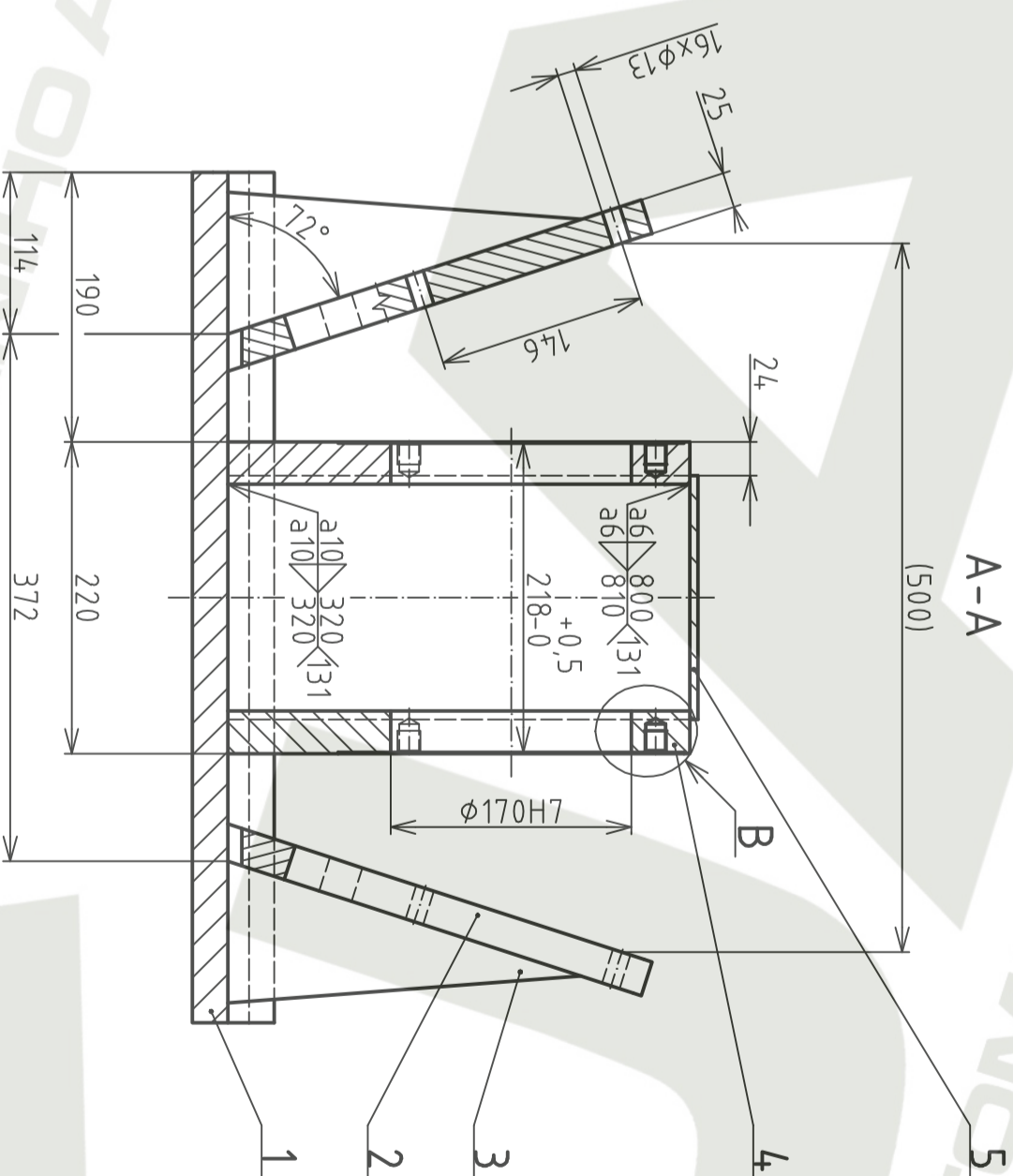
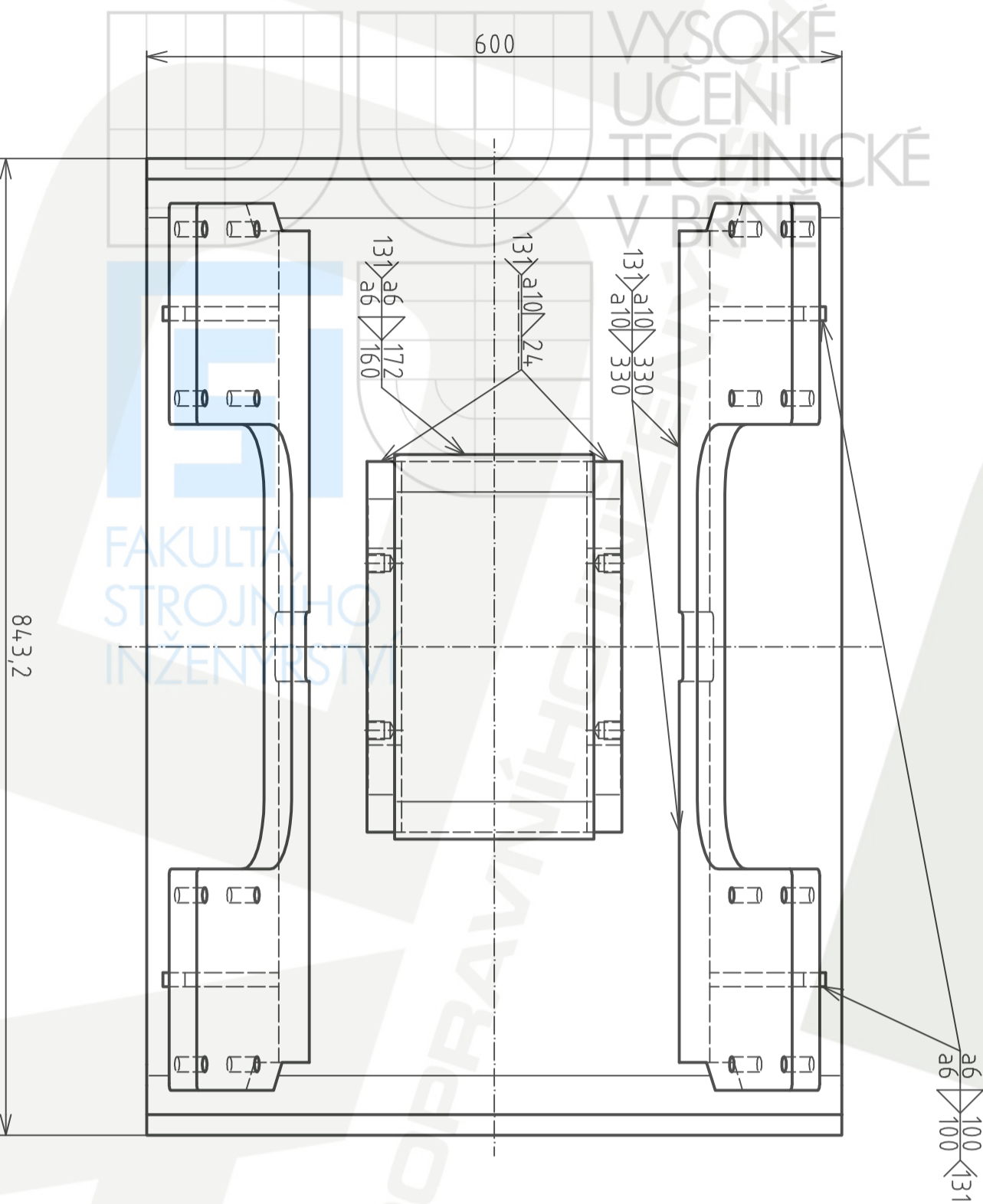
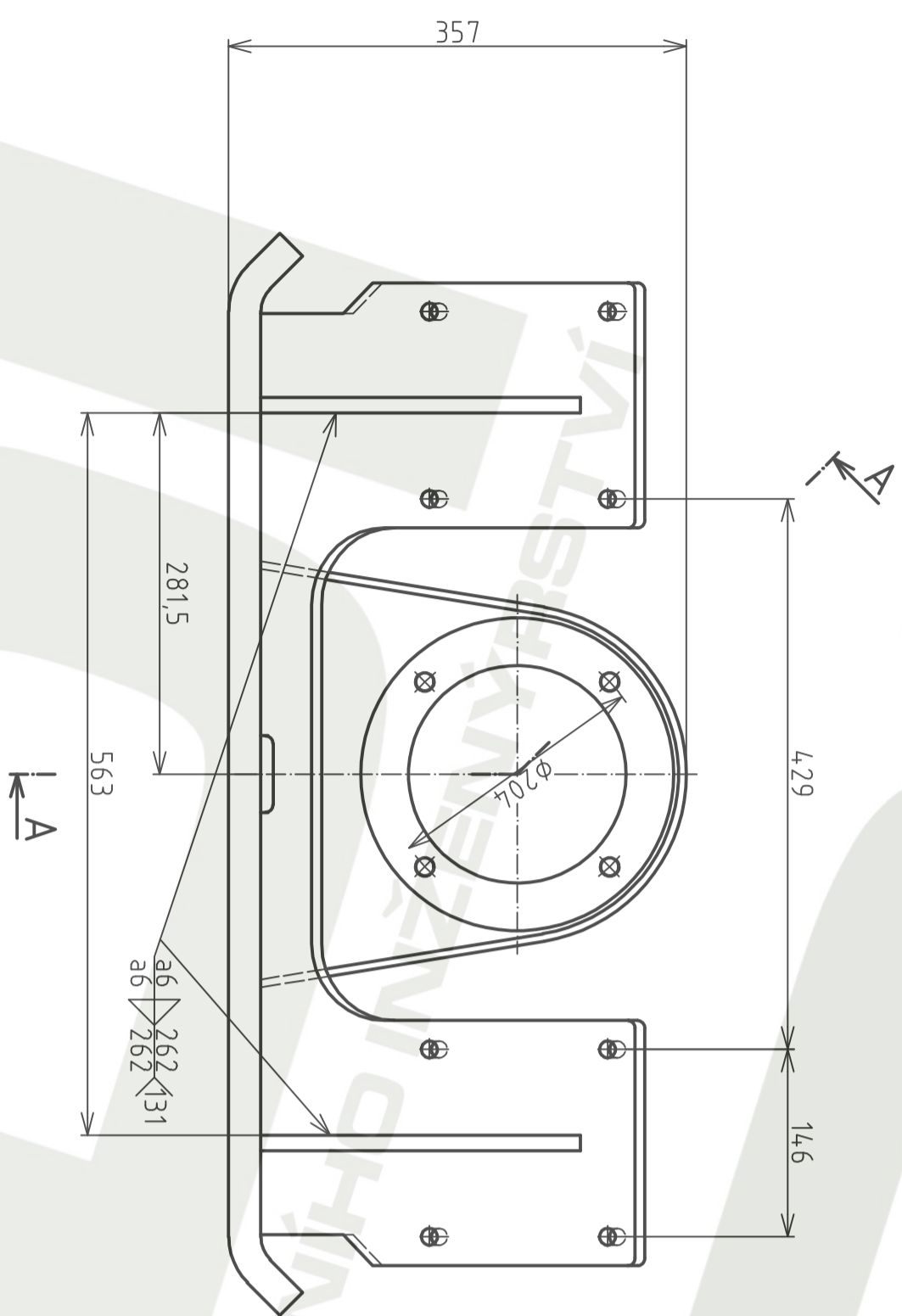
VYSOKÉ
UCENÍ
TECHNICKÉ
V BRNĚ



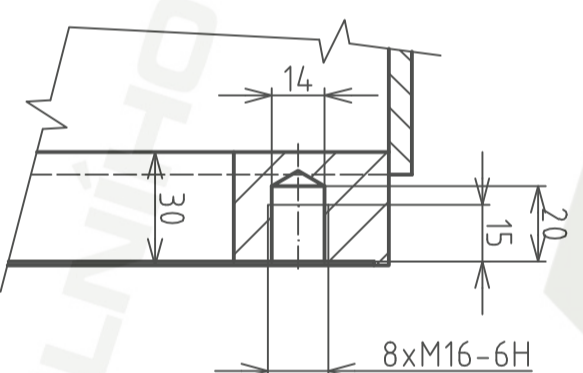
Struktura a povrchu:		Měřítko		Přesnost ISO 2768-mH	
Materiál		1:2		Tolerování ISO 8015	
Polotovár		Promířání		CHRÁNĚNO PODLE ISO 16016	
Druh dokumentu		Název		SOUSTAVA BUDIČE VIBRAČÍ	
Kreslil		Hmotnost 235 kg		Číslo dokumentu	
IVO SVATOŠ		2-BP-00			
Schválil		Datum vydání 28.5.2009		Lst 2/2	
ÚSTAV AUTOMOBILNÍHO A DOPRAVNÍHO INŽENÝRSTVÍ					

Čís. pol.	Název - označení	Polotovar	Hm.	J	Mn.
	Výres - norma	Materiál			
M1	SVARENEC AKTIVNÍ DESKY		190		1
	3-BP-M1				
M2	SVARENEC PLOŠINY		76		1
	3-BP-M2				
12	HŘÍDEL BUDIČE		25		1
	3-BP-12				
13	DRÁŽKOVANÉ POUZDRO		0,16		1
	3-BP-13				
14	DISTANČNÍ KROUŽEK		0,13		2
	3-BP-14				
15	PŘÍRUBA PRO LOŽISKO		4,9		2
	3-BP-15				
16	PŘÍRUBA PRO HYDROMOTOR		4,7		1
	3-BP-16				
16	KRYT LOŽISKA		3		1
	3-BP-17				
19	SOUDEČKOVÉ LOŽISKO * 21314 E		3,1		1
	ISO 15:1998				
20	VÁLEČKOVÉ LOŽISKO * NU 314 ECP		2,7		1
	ISO 15:1998				
21	MAZNICE KM6		0,01		2
	ČSN 02 7421.2				
22	PODLOŽKA-16		0,01		8
	ČSN EN ISO 7089				
23	PRUŽNÁ PODLOŽKA-12		0,01		8
	ČSN 02 1740				
24	ŠROUB M16x45		0,1		8
	ČSN EN ISO 4017				

ÚSTAV AUTOMOBILNÍHO A DOPRAVNÍHO INŽENÝRSTVÍ	Druh dokumentu	SEZNAM POLOŽEK	Název	NESENÁ VIBRAČNÍ DESKA
	Kreslil	IVO SVATOŠ	Číslo dokumentu	
	Schválil			
	Datum vydání	28.5.2009		



B (1:2)



ZÍHÁNO KE SNIŽENÍ VNITŘNÍHO PNUTÍ
CELKOVÁ DÉLKA SVARŮ a10 ∇ 4.016, a6 ∇ 5.170
EN ISO 13920
SVARENÉ V OCHRANNÉ ATMOSFÉŘE CO,
ELEKTRODA G3Si1

Čís. pol.	Název - označení	Polotovary	Hm. J	Mn.
1	4-BP-M1/1	11.523.0	100	1
2	4-BP-M1/2	P25-850x600 ČSN 4.2.5310	100	1
3	3-BP-M1/3	11.523.0	1,17	4
4	4-BP-M1/4	P12-100x250 ČSN 4.2.5310	1,17	4
5	4-BP-M1/5	11.523.0	6,52	1
6	4-BP-M1/6	P6-815x172 ČSN 4.2.5310	6,52	1
7	4-BP-M1/7	11.523.0	13,7	2
8	4-BP-M1/8	P30-320x326 ČSN 4.2.5310	13,7	2
9	4-BP-M1/9	11.523.0	1,17	4
10	4-BP-M1/10	P12-100x250 ČSN 4.2.5310	1,17	4
11	4-BP-M1/11	11.523.0	25,9	2
12	4-BP-M1/12	P25-766x315 ČSN 4.2.5310	25,9	2
13	4-BP-M1/13	11.523.0	100	1
14	4-BP-M1/14	P25-850x600 ČSN 4.2.5310	100	1
15	4-BP-M1/15	11.523.0	100	1
16	4-BP-M1/16	P25-850x600 ČSN 4.2.5310	100	1
17	4-BP-M1/17	11.523.0	100	1
18	4-BP-M1/18	P25-850x600 ČSN 4.2.5310	100	1
19	4-BP-M1/19	11.523.0	100	1
20	4-BP-M1/20	P25-850x600 ČSN 4.2.5310	100	1
21	4-BP-M1/21	11.523.0	100	1
22	4-BP-M1/22	P25-850x600 ČSN 4.2.5310	100	1
23	4-BP-M1/23	11.523.0	100	1
24	4-BP-M1/24	P25-850x600 ČSN 4.2.5310	100	1
25	4-BP-M1/25	11.523.0	100	1
26	4-BP-M1/26	P25-850x600 ČSN 4.2.5310	100	1
27	4-BP-M1/27	11.523.0	100	1
28	4-BP-M1/28	P25-850x600 ČSN 4.2.5310	100	1
29	4-BP-M1/29	11.523.0	100	1
30	4-BP-M1/30	P25-850x600 ČSN 4.2.5310	100	1
31	4-BP-M1/31	11.523.0	100	1
32	4-BP-M1/32	P25-850x600 ČSN 4.2.5310	100	1
33	4-BP-M1/33	11.523.0	100	1
34	4-BP-M1/34	P25-850x600 ČSN 4.2.5310	100	1
35	4-BP-M1/35	11.523.0	100	1
36	4-BP-M1/36	P25-850x600 ČSN 4.2.5310	100	1
37	4-BP-M1/37	11.523.0	100	1
38	4-BP-M1/38	P25-850x600 ČSN 4.2.5310	100	1
39	4-BP-M1/39	11.523.0	100	1
40	4-BP-M1/40	P25-850x600 ČSN 4.2.5310	100	1
41	4-BP-M1/41	11.523.0	100	1
42	4-BP-M1/42	P25-850x600 ČSN 4.2.5310	100	1
43	4-BP-M1/43	11.523.0	100	1
44	4-BP-M1/44	P25-850x600 ČSN 4.2.5310	100	1
45	4-BP-M1/45	11.523.0	100	1
46	4-BP-M1/46	P25-850x600 ČSN 4.2.5310	100	1
47	4-BP-M1/47	11.523.0	100	1
48	4-BP-M1/48	P25-850x600 ČSN 4.2.5310	100	1
49	4-BP-M1/49	11.523.0	100	1
50	4-BP-M1/50	P25-850x600 ČSN 4.2.5310	100	1

Struktura povrchu:	Hrany:	Měřítko	Přesnost
		1:5	ISO 2768-mH
			Tolerování ISO 8015
			Promítní

Materiál	Polotovary	Hmotnost	kg	CHRÁNĚNO PODLE ISO 16016
		190		

Název	Číslo dokumentu
SVARENEC AKTIVNÍ DESKY	2-BP-M1

Druh dokumentu	VÝKRES SVARENCE	Datum vydání	28.5.2009
ÚSTAV AUTOMOBILNÍHO A DOPRAVNÍHO INŽENÝRSTVÍ	Schválil		