

VYSOKÉ UČENÍ TECHNICKÉ V BRNĚ

Fakulta elektrotechniky
a komunikačních technologií

BAKALÁŘSKÁ PRÁCE

Brno, 2016

Michal Schöniger



VYSOKÉ UČENÍ TECHNICKÉ V BRNĚ

BRNO UNIVERSITY OF TECHNOLOGY

FAKULTA ELEKTROTECHNIKY

A KOMUNIKAČNÍCH TECHNOLOGIÍ

FACULTY OF ELECTRICAL ENGINEERING AND COMMUNICATION

ÚSTAV TELEKOMUNIKACÍ

DEPARTMENT OF TELECOMMUNICATIONS

LABORATORNÍ ÚLOHA ZABEZPEČOVACÍHO SYSTÉMU JABLOTRON 100

LABORATORY WORK OF JABLOTRON 100 ALARM SYSTEM

BAKALÁŘSKÁ PRÁCE

BACHELOR'S THESIS

AUTOR PRÁCE

AUTHOR

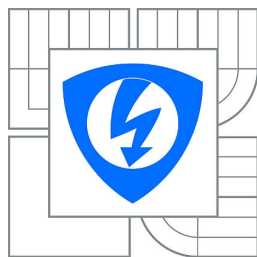
Michal Schöniger

VEDOUCÍ PRÁCE

SUPERVISOR

doc. Ing. Karel Burda, CSc.

BRNO 2016



VYSOKÉ UČENÍ
TECHNICKÉ V BRNĚ

Fakulta elektrotechniky
a komunikačních technologií

Ústav telekomunikací

Bakalářská práce

bakalářský studijní obor
Teleinformatika

Student: Michal Schöniger

ID: 154867

Ročník: 3

Akademický rok: 2015/2016

NÁZEV TÉMATU:

Laboratorní úloha zabezpečovacího systému Jablotron 100

POKYNY PRO VYPRACOVÁNÍ:

Popište základní prvky zabezpečovacího systému Jablotron 100 a principy jejich fungování. Dále vysvětlíte propojení prvků uvedeného systému na poskytnutém přípravku a rozeberte možnosti přípravku. Na tomto základě navrhnete laboratorní úlohu, ve které se studenti seznámí s prvky, fungováním, konfigurací a obsluhou systému Jablotron 100. Pro úlohu zpracujte návod pro studenty a příručku pro vyučujícího. Úlohu v rozsahu 90 minut koncipujte tak, aby pokryla základní činnosti technika, správce i obsluhy systému.

DOPORUČENÁ LITERATURA:

[1] BURDA, K. a STRAŠIL, I. Zabezpečovací systémy. Vysoké učení technické v Brně. Brno 2012.

[2] JABLOTRON. JA-100 bezdrát. [online]. [cit. 6. 2. 2016]. Dostupné na internetu:

<<http://www.jablotron.com/cz/alarmy/jablotron-100/>>

Termín zadání: 1.2.2016

Termín odevzdání: 1.6.2016

Vedoucí práce: doc. Ing. Karel Burda, CSc.

Konzultanti bakalářské práce:

doc. Ing. Jiří Mišurec, CSc.

Předseda oborové rady

UPOZORNĚNÍ:

Autor bakalářské práce nesmí při vytváření bakalářské práce porušit autorská práva třetích osob, zejména nesmí zasahovat nedovoleným způsobem do cizích autorských práv osobnostních a musí si být plně vědom následků porušení ustanovení § 11 a následujících autorského zákona č. 121/2000 Sb., včetně možných trestněprávních důsledků vyplývajících z ustanovení části druhé, hlavy VI. díl 4 Trestního zákoníku č.40/2009 Sb.

ABSTRAKT

Cílem této bakalářské práce je popis základních prvků zabezpečovacího systému Jablotron 100 od firmy JABLOTRON ALARMS a. s. a pochopení fungování systému. Vysvětlit propojení a architekturu systému. Seznámit se s prvky na demonstračním panelu. Výstupem práce je realizace návrhu laboratorní úlohy se systémem Jablotron 100 pro studenty předmětu (BZSY) a vypracování příručky pro vyučující.

KLÍČOVÁ SLOVA

Jablotron 100, Zabezpečovací systémy, Ústředna, Laboratorní úloha

ABSTRACT

The aim of this work is a description of the basic elements of security systems Jablotron 100 from JABLOTRON ALARMS a. s. and understanding the functioning of the system. Explain the schematics and the system's architecture. Become familiar with the elements on a demonstration panel. The practical part of the work results in the realization of laboratory tasks connected to Jablotron 100 for the students of the subject (BZSY) and a manual for teachers.

KEYWORDS

Jablotron 100, Security systems, Control panel, Laboratory project

SCHÖNIGER, Michal *Laboratorní úloha zabezpečovacího systému Jablotron 100*: bakalářská práce. BRNO: Vysoké učení technické v Brně, Fakulta elektrotechniky a komunikačních technologií, Ústav telekomunikací, 2016. 59 s. Vedoucí práce byl doc. Ing. Karel Burda, CSc.

PROHLÁŠENÍ

Prohlašuji, že svou bakalářskou práci na téma „Laboratorní úloha zabezpečovacího systému Jablotron 100“ jsem vypracoval(a) samostatně pod vedením vedoucího bakalářské práce a s použitím odborné literatury a dalších informačních zdrojů, které jsou všechny citovány v práci a uvedeny v seznamu literatury na konci práce.

Jako autor(ka) uvedené bakalářské práce dále prohlašuji, že v souvislosti s vytvořením této bakalářské práce jsem neporušil(a) autorská práva třetích osob, zejména jsem nezasáhl(a) nedovoleným způsobem do cizích autorských práv osobnostních a/nebo majetkových a jsem si plně vědom(a) následků porušení ustanovení § 11 a následujících autorského zákona č. 121/2000 Sb., o právu autorském, o právech souvisejících s právem autorským a o změně některých zákonů (autorský zákon), ve znění pozdějších předpisů, včetně možných trestněprávních důsledků vyplývajících z ustanovení části druhé, hlavy VI. díl 4 Trestního zákoníku č. 40/2009 Sb.

BRNO

.....

podpis autora(-ky)

PODĚKOVÁNÍ

Rád bych poděkoval vedoucímu semestrální práce panu doc. Ing. Karlovi Burdovi, CSc. za odborné vedení, konzultace, trpělivost a podnětné návrhy k práci. A také své přítelkyni Lence Handlové, rodině a přátelům za obětavou pomoc a trpělivost.

BRNO

.....
podpis autora(-ky)



Faculty of Electrical Engineering
and Communication
Brno University of Technology
Purkynova 118, CZ-61200 Brno
Czech Republic
<http://www.six.feec.vutbr.cz>

PODĚKOVÁNÍ

Výzkum popsaný v této bakalářské práci byl realizován v laboratořích podpořených z projektu SIX; registrační číslo CZ.1.05/2.1.00/03.0072, operační program Výzkum a vývoj pro inovace.

BRNO

.....
podpis autora(-ky)



EVROPSKÁ UNIE
EVROPSKÝ FOND PRO REGIONÁLNÍ ROZVOJ
INVESTICE DO VAŠÍ BUDOUCNOSTI



OP Výzkum a vývoj
pro inovace

OBSAH

Úvod	12
1 Základní popis a termíny	13
2 Popis systému Jablotron 100	14
2.1 Architektura systému Jablotron 100	14
2.2 Ústředna JA-106K a uspořádání součástí	15
2.2.1 Parametry a rozměry ústředny JA-106K	16
2.2.2 Základní deska ústředny JA-106K a její signalizace	17
2.2.3 Sběrnice	18
2.2.4 Ochrana ústředny	19
2.3 PCO – Pult centralizované ochrany	19
2.4 Druhy komunikace s ústřednou JA-100	20
2.4.1 Lokální komunikace	20
2.4.2 Vzdálená komunikace	20
3 Prvky systému JA-100	21
3.1 Schéma zapojení systému JA-100 a rozmístění periferií	21
3.2 Detektory použité na pracovišti	22
3.2.1 JA-110A Sběrnice vnitřní sirény	22
3.2.2 JA-110B Sběrnice akustický detektor rozbití skla	23
3.2.3 JA-110F Sběrnice záplavový detektor	24
3.2.4 JA-110I Sběrnice indikátor sekce, či PG	25
3.2.5 JA-110M Sběrnice modul připojení magnetického detektoru	26
3.2.6 JA-110P Sběrnice PIR detektor pohybu	27
3.2.7 JA-110R Sběrnice modul pro bezdrátové připojení	28
3.2.8 JA-111I Univerzální optický identifikátor	29
3.2.9 JA-114E Sběrnice přístupový modul s displejem, klávesnicí a RFID čtečkou	30
3.2.10 JA-118N Sběrnice osmikanálový výstupní modul	31
3.2.11 JA-154J Obousměrný dálkový ovladač čtyřtlačítkový	32
3.2.12 JA-182SH Bezdrátový detektor otřesu nebo náklonu	33
3.3 Další prvky	33
4 Ovládání ústředny JA-106K	34
4.1 Počítačový software J-Link	34
4.2 Počítačový software F-Link	34
4.3 Webová aplikace WEB-Link	35
4.4 Vzdálené ovládání	36
4.4.1 Webová aplikace – MyJablotron	36
4.4.2 Mobilní aplikace – MyJalotron	37
4.4.3 SMS ovládání a hlasový automat	38

5	F-Link – nastavení ústředny	39
5.1	Spuštění programu F-Link	39
5.2	Přihlášení k ústředně a autorizace	39
5.3	Jazyková lokace ústředny a programu F-Link	40
5.4	F-Link – Průvodce nastavením	40
5.4.1	Karta – Rozsah	40
5.4.2	Karta – Sekce	41
5.4.3	Karta – Periferie	42
5.4.4	Karta – Uživatelé	43
5.4.5	Karta – PG výstupy	44
5.4.6	Karta – Reporty uživatelům	45
5.4.7	Karta – Parametry	45
5.4.8	Karta – Kalendář	45
5.4.9	Karta – Komunikace	46
5.4.10	Karta – Diagnostika	46
5.5	Reset ústředny	46
5.6	Další možnosti programu F-Link	47
6	Laboratorní úloha	48
6.1	Možnosti ústředny	48
6.2	Obsah, zaměření a realizace úlohy	48
6.3	Demonstrační panel	49
6.4	Návod - části laboratorní úlohy	50
6.5	Otázky a poskytnuté materiály	51
6.6	Časová náročnost a postup	51
6.7	Zhodnocení	51
6.8	Možnost rozšíření	52
6.9	Příručka pro vyučující	52
6.10	Vážné doporučení	52
7	Závěr	53
	Literatura	54
	Seznam symbolů, veličin a zkratk	55
	Seznam příloh	56
	A Obrázky a blokové schémata	57
	B Obsah příloženého DVD	59

SEZNAM OBRÁZKŮ

2.1	Architektura systému Jablotron 100	14
2.2	Uspořádání součástí v ústředně JA-106R a její popis - [5]	15
2.3	Rozměry ústředny JA-106K - [5]	16
2.4	Popis základní deska ústředny JA-106K - [5]	17
2.5	Sběrnice ústředny JA-106K - [5]	18
2.6	Uspořádání struktury sběrnice - linková, paprsková a stromová	18
2.7	Sabotážní kontakt - 1, (umístění: okraj ústředny vedle GSM antény) - [5]	19
2.8	PCO - operátor, Zadržení útočníka - [11]	19
3.1	Schéma zapojení systému na pracovním pultu	21
3.2	JA-110A Sběrnice vnitřní siréna - [5]	22
3.3	JA-110B Sběrnice akustický detektor rozbití skla - [5]	23
3.4	JA-110F Sběrnice záplavový detektor - [5]	24
3.5	JA-110I Sběrnice indikátor sekce, či PG - [5]	25
3.6	Tabulka nastavení reakce na sekci, či programovatelný výstup (SC - Sekce, PG - Programovatelný výstup) - [5]	25
3.7	JA-110M Sběrnice modul připojení magnetického detektoru - [5]	26
3.8	Příklad zapojení detektorů pro vyšší ochranu přívodů - [5]	26
3.9	JA-110P Sběrnice PIR detektor pohybu, zorné pole, dosah a Fresne- lova čočka - [5]	27
3.10	JA-110R Sběrnice modul pro bezdrátové připojení - [5]	28
3.11	JA-111I Univerzální optický identifikátor - [5]	29
3.12	JA-114E Sběrnice přístupový modul s displejem, klávesnicí a RFID čtečkou - [5]	30
3.13	JA-118N Sběrnice osmikanálový výstupní modul - [5]	31
3.14	JA-154J Obousměrný dálkový ovladač čtyřtlačítkový - [5]	32
3.15	JA-182SH Bezdrátový detektor otřesu nebo náklonu - [5]	33
4.1	Uživatelské prostředí programu J-Link, F-Link a WEB-Link	35
4.2	Úvodní obrazovka po přihlášení a hlavní část webového ovládání ústředny	36
4.3	Uživatelské prostředí mobilní aplikace MyJablotron - (Přihlášení, Přehled systémů, Historie aktivit, Sekce, Klávesnice, Programovatelné výstupy)	37
4.4	Příklad SMS povelu pro zajištění/odjištění sekci 1 a 2	38
4.5	Část blokového schéma hlasového automatu - [5]	38
5.1	Zadávání přihlašovacího kódu.	39
5.2	Karta - „Rozsah“	40
5.3	Karta - „Sekce“	41
5.4	Karta - „Periferie“	42
5.5	Karta - „Uživatelé“	43
5.6	Tabulka možností funkcí pro PG výstupy - [5]	44
5.7	Karta - „PG výstupy“	44
5.8	Karta - „Parametry“	45
5.9	Karta - „Diagnostika“	46

6.1	Demonstrační panel s rozmístěnými prvky a detektory	49
6.2	Půdorys střeženého objektu s rozmístěnými detektory a ústřednou . .	50
6.3	Ukázka části z příručky pro vyučující	52
A.1	Certifikát Jablotron	57
A.2	Blokové schéma hlasového automatu - [5]	58

SEZNAM TABULEK

2.1	Parametry ústředny JA-106K - [5]	16
2.2	Tabulka signalizačních diod na základní desce ústředny JA-106K - [5]	17

ÚVOD

V dnešní době se člověk všemožnými způsoby snaží zabezpečit svůj majetek proti nezvaným hostům, kteří by ho chtěli okrást a nějak poškodit. Proto se zde nabízí řešení hlídání majetku formou zabezpečovacích systémů. Zloději jsou totiž schopni i fyzického napadení, například za účelem vydírání. Zabezpečovací systém nijak nezabraňuje útočníkovi vstoupit do nepovolených či střežených prostor, ale spolehlivě informuje o jeho narušení a tím minimalizuje případné vzniklé hmotné škody.

Česká firma Jablotron je na českém trhu nejrozšířenějším poskytovatelem tohoto druhu zabezpečení s 20-ti letou praxí [8]. Poskytuje spoustu možností ochrany objektů, nejenom v detekci narušitele ve střeženém objektu, ale i detekci před jinými hrozbami, jako je například je zaplavení, požár, únik plynů a další.

Poplachový zabezpečovací a tísňový systém (PZTS) dříve označovaný jako elektronický zabezpečovací systém (EVS) je zařízení, jehož přítomnost nás již nepřekvapí v kancelářích, obchodech, autech, ani běžných domácnostech. Jedná se ale o nespolečné zboží, které bychom nenašli na pultech obchodních domů. Pro instalaci PZTS si tedy musíte objednat kvalifikovanou firmu, která vám vypracuje cenový návrh a zajistí instalaci a zprovoznění.

V této bakalářské práci se věnuji podrobnějšímu popisu funkčnosti a problematiky ústředny Jablotron 100, jejich prvků z hlediska využití a popis pracoviště s využívanými prvky. V poslední teoretické části práce je popsána základní obsluha programu F-Link.

Výsledkem této bakalářské práce je podrobné seznámení se z nastavením, ovládním systému Jablotron 100 a zpracování laboratorní úlohy s příručkou pro vyučující, které jsou v příloze na DVD této práce. Součástí DVD jsou i potřebné soubory a informace k úloze. Po absolvování školení od firmy Jablotron jsem získal certifikát a přístup k programu F-Link, který je určený pro servisní techniky, a proto se tato práce věnuje přímo servisnímu zacházení, ale pro začátek si obecně uvedeme i program J-Link. Při vytváření laboratorní práce byl kladen důraz na prvotní nastavení ústředny z pohledu servisního technika za účelem zprovoznění zabezpečení pro vymyšlený objekt a další část úlohy je věnována vzdálené komunikaci a ovládním systému z pohledu uživatele ústředny.

Motivací k tvorbě této práce je převážně vlastní iniciativa a zájem o zabezpečovací systémy a dále pak umožnit budoucím studentům předmětu Zabezpečovací systémy – BZSY se podrobně seznámit a vyzkoušet si práci s ústřednou systému Jablotron 100 a jejími dalšími periferiemi.

1 ZÁKLADNÍ POPIS A TERMÍNY

Seznámení s důležitými popisy a termíny [5].

- **Uživatel** – Osoba s tímto oprávněním může pouze systém ovládat, ale nemá přístup k jeho nastavení. (Správce umožňuje nastavit pro oprávnění „Uživatel“ možnost ovládat jen některé sekce či PG výstupy. K ovládání systému lze použít přístupový čip, kartu nebo identifikační heslo.)
- **Správce** – Osoba s tímto oprávněním má možnost přidávat a udělovat práva novým uživatelům. V každé sekci může být jiný správce.
- **Servisní technik** – Osoba s tímto oprávněním kompletně nastavuje a instaluje zabezpečovací systém. Má nejvyšší prioritu a může do systému přidávat nové prvky, odebírat je, upravovat nejrůznější nastavení jednotlivých prvků a nastavit systém dle přání zákazníka.
- **Servisní režim - SERVIS** – Je to stav, do kterého se může dostat pouze servisní technik a v tomto stavu se ústředna kompletně nastavuje dle přání zákazníka. V tomto stavu je systém mimo provoz. Nelze tedy střežit objekt, pokud je ústředna v servisním režimu.
- **Stavebnicová architektura** – Tato metoda umožňuje snadné připojení periferií do systému a díky tomu může servisní technik vytvořit sestavu systému dle přání zákazníka.
- **Sekce** – Celý objekt se může rozdělit do několika sekcí odpovídající určité části střeženého objektu. Díky rozdělení do sekcí lze každou sekci ovládat zvlášť anebo všechny sekce zároveň.

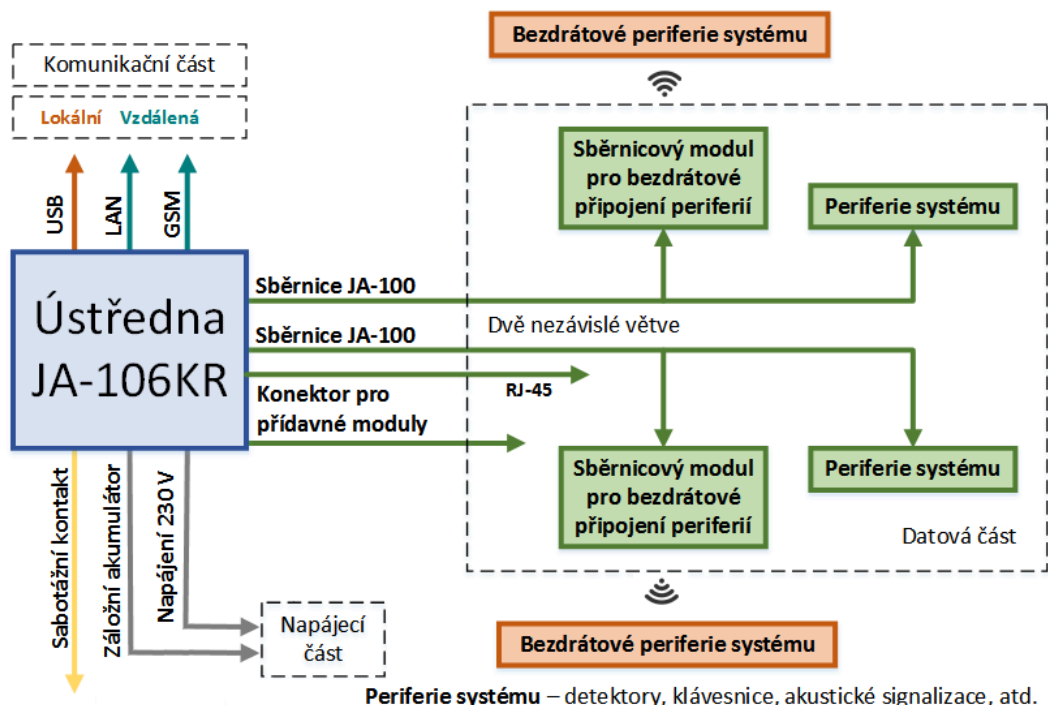
2 POPIS SYSTÉMU JABLOTRON 100

Systém Jablotron 100 od firmy JABLOTRON ALARMS a. s. nahrazuje předchozí verzi systému Jablotron 80. Je to elektronický zabezpečovací systém označován jako PZTS (dříve EZS) zajišťující bezpečnost střeženému objektu. Tento systém je vybavený sběrníkovou a radiovou komunikací s detektory. Hodí se jak pro obytné prostory, tak i obchody, kanceláře, sklady, dílny apod. Může hlásit vloupání, požár, zdravotní obtíže, přepadení a případně další rizika. Ovládání ústředny je přizpůsobeno pro širokou veřejnost, a manipulace s ním je uživatelsky příjemná a jednoduchá.

Systém nabízí i domovní automatizaci pomocí programovatelných výstupů PG (ovládání spotřebičů na dálku, řízení topení, zapínání spotřebičů detektorem pohybu, detektorem otevření nebo dálkovým ovladačem), dále umožňuje vzdálenou správu svého systému pomocí softwaru, webového rozhraní anebo mobilní aplikace. Pro vzdálený přístup je nutné mít počítač s přístupem k internetu a ústřednu se SIM kartou s aktivovanými datovými přenosy GPRS, anebo ústředna musí mít přístup k internetu pomocí LAN a v ústředně musí být aktivní SIM karta s GSM. Technické údaje o systému a některé obrázky byly získány ze školení [5].

2.1 Architektura systému Jablotron 100

Architektura systému Jablotron 100 je znázorněna na obrázku 2.1. Jedná se o stavebnicový systém architektury, pomocí kterého lze systém snadno rozšířit.

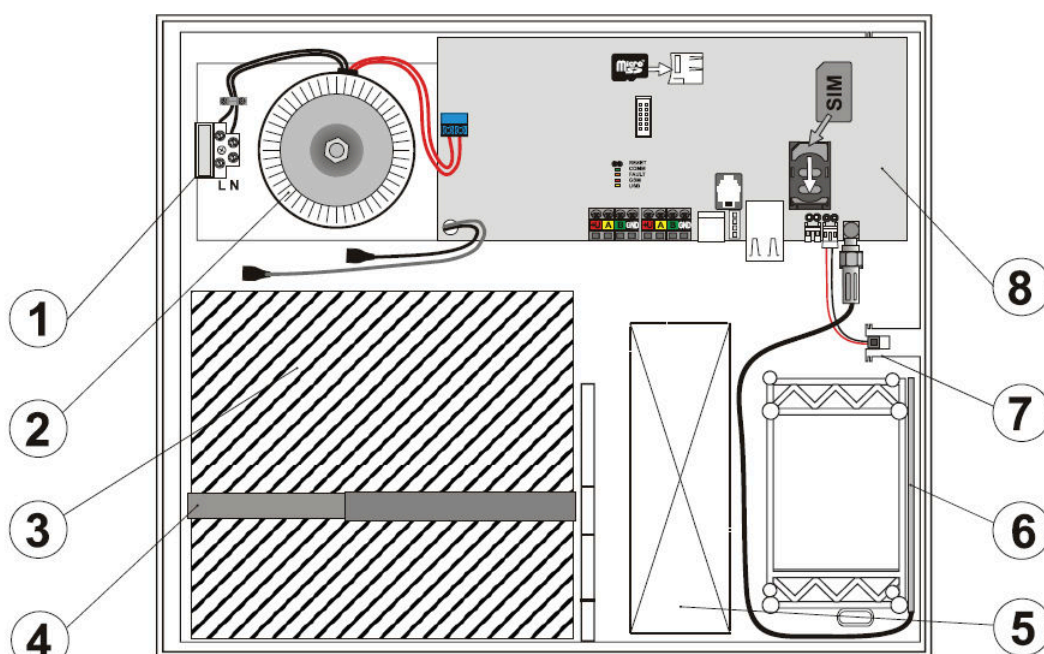


Obr. 2.1: Architektura systému Jablotron 100

2.2 Ústředna JA-106K a uspořádání součástí

Pracoviště obsahuje ústřednu JA-106K, jejíž součástí je rádiový modul JA-110R (není umístěn vně ústředny), který je popsán v kapitole 3 na straně 21. Popíše pouze tuto ústřednu. Ústředny s označením JA-101 jsou jen odlehčenou verzí ústředny JA-106K a nedisponují tolika funkcemi, jako námi používaná ústředna. Ústředna JA-106K je vybavena základní deskou s GSM modulem s anténou, konektorem LAN, USB konektorem, slotem pro microSD kartu, náhradním akumulátorem, sabotážním spínačem a síťovým transformátorem.

Tato ústředna je vhodná pro střední a velké sběrníkové i bezdrátové systémy. Rozměry ústředny jsou na obrázku 2.3 na straně 16, je dobré si rozmyslet její umístění ve střeženém objektu. Ideální pro instalaci alarmu je doba, kdy se dělají i ostatní rozvody (internet, televize apod.), aby bylo možné vyhradit si část RACKové skříně¹ pro ústřednu a potřebné moduly. Tento způsob instalace je pak vysoce profesionální a efektivní.



1 - svorkovnice přívodu sítě s pojistkou 400 mA; 2 - síťový transformátor; 3 - záložní akumulátor; 4 - pásek na uchycení záložního akumulátoru; 5 - prostor pro kabeláž; 6 - GSM anténa; 7 - sabotážní spínač skříně; 8 - deska ústředny

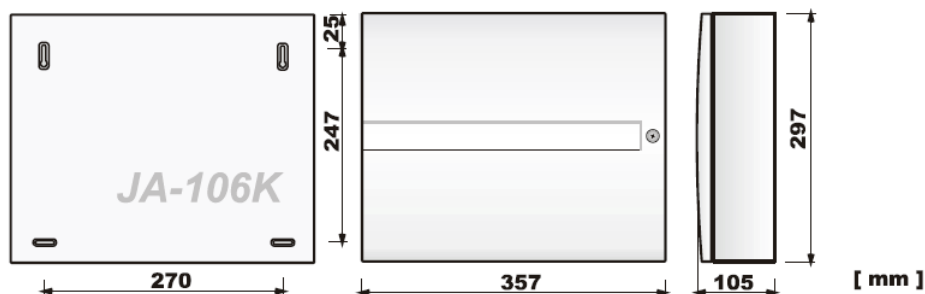
Obr. 2.2: Uspořádání součástí v ústředně JA-106R a její popis - [5]

¹Rack je standardizovaný systém umožňující přehlednou montáž a propojování různých elektrických a elektronických zařízení spolu s vyústěním kabelových rozvodů do sloupců nad sebe v ocelovém rámu [10].

2.2.1 Parametry a rozměry ústředny JA-106K

Tab. 2.1: Parametry ústředny JA-106K - [5]

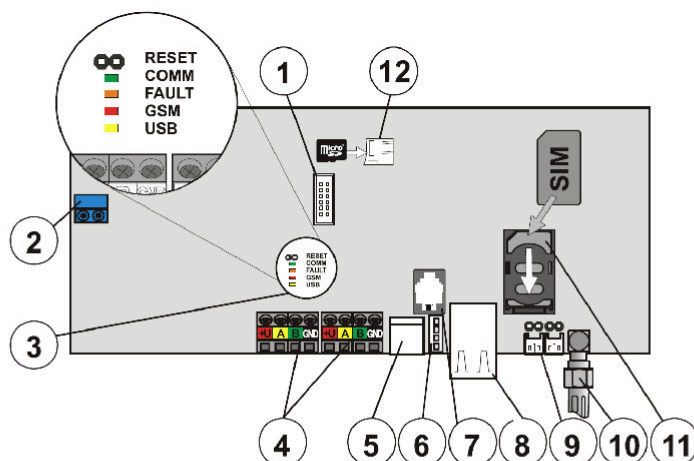
Vlastnost / Typ	JA-106K	Poznámka
max. počet periférií	120	JA-106K max. 60 periférií na 1 svorkovnici
max. počet uživatelů	300	
max. počet nezávislých sekcí střežení	15	
max. počet programovatelných výstupů	32	např. topení, světla, ...
GSM/GPRS komunikátor	ano	
IP LAN (Ethernet) komunikátor	ano	
max. počet rádiových modulů	3	není omezen počtem periférií na jeden modul
SMS reporty	až 25 uživatelů	
hlasové reporty	až 15 uživatelů	
doporučený zálohovací akumulátor	18 Ah	
max. trvalý odběr proudu z ústředny	1200 mA	pro zálohování 12 hodin z doporučeného akumulátoru, údaj zohledňuje vlastní spotřebu ústředny
max. možný krátkodobý odběr proudu	2 A	po dobu max. 5min
svorkovnice sběrnice	2 + RJ	svorkovnice jsou izolovány, tzn. zkratování jedné větve neovlivní větve druhou. RJ konektor slouží pouze k připojení rádiového modulu přímo v ústředně
max. délka kabelu	2 x 500m	JA-106K umožňuje připojit 2 oddělené větve



Obr. 2.3: Rozměry ústředny JA-106K - [5]

2.2.2 Základní deska ústředny JA-106K a její signalizace

Srdcem celé ústředny je tato základní deska, na které jsou umístěny všechny vstupy a výstupy. Pro rozšíření základní desky se používá konektor označený bodem 1 na obrázku 2.4, který slouží pro přídavné moduly, jako je telefonní komunikátor, modul hlasového komunikátoru aj. Deska dále disponuje sběrnici pro připojení prvků, konektorem RJ-45 pro připojení interního rádiového modulu JA-110R, GSM komunikátorem a LAN konektorem určený pro vzdálenou komunikaci, USB sběrnici pro lokální komunikaci a slotem pro microSD kartu.



1 - konektor pro přídavné moduly; 2 - svorkovnice přívodu napájení z transformátoru; 3 - signálky s propojkou RESET;
4 - dvě nezávislé svorkovnice sběrnice; 5 - USB konektor kabelu skříně;
6 - konektor USB; 7 - konektor sběrnice pro interní JA-110R; 8 - konektor LAN
9 - konektory sabotážních spínačů skříně; 10 - konektor GSM antény;
11 - držák SIM karty; 12 - držák microSD karty

Obr. 2.4: Popis základní deska ústředny JA-106K - [5]

Tato základní deska disponuje signalizačními diodami, které určují funkčnost jednotlivých prvků. Výčet těchto signálek je uveden v přehledné tabulce:

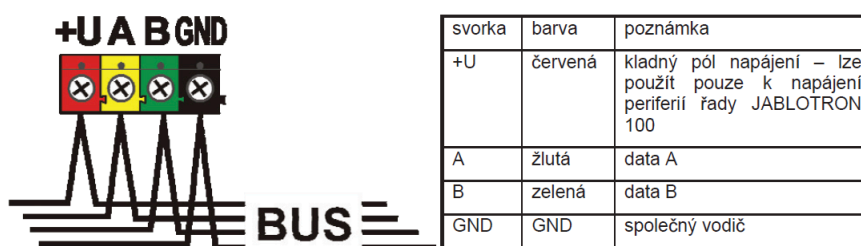
Tab. 2.2: Tabulka signalizačních diod na základní desce ústředny JA-106K - [5]

Označení	Funkce
USB - žlutá	Indikace aktivního připojení počítače s USB konektorem
GSM - červená	GSM (nejdéle 1min.) zhasnutá pokud je GSM v pořádku a právě neprobíhá komunikace pravidelně v 1 s intervalech bliká, není-li dostupná GSM síť při komunikaci bliká krátkým opakovaným probliknutím indikuje nastavení parametru: GSM komunikátor vypnut
FAULT - žlutá	Indikuje jakoukoli poruchu v systému (více informací doplní F-Link, klávesnice s displejem)
COMM - zelená	Bliká při provozu komunikační sběrnice

2.2.3 Sběrnice

Jak se píše v manuálu k ústředně [5], tak sběrnice systému JA-100 je čtyřvodičová a je propojována do čtyř svorek, jak je vidět v tabulce.

Nejedná se o sběrnici typu RS-485, ale jde o sběrnici označovanou JA-100 využívající protokol Jablotron. RS-485 je možné dostat ze sběrnice JA-100 pouze pomocí převodníku JA-121T. Komunikace po sběrnici je plně digitální, zapojení je tedy jednoduché, stačí pouze připojit k jakémukoliv prvku kabel dle barev svorek. Sběrnice se dá snadno větvit nebo odbočit pomocí rozbočovačů sběrnice řady JA-110. Jak je vidět na obrázku 2.4, ústředna JA-106K má dvě samostatně oddělené sběrnice, díky tomu můžeme dvě větve o délce 2x500m. 500m je celkový součet kabeláže pro danou sběrnici. Doporučuje se vyváženost mezi sběrnici, tedy na jednu větev připojit max. 60 periferií.



Obr. 2.5: Sběrnice ústředny JA-106K - [5]

Uspořádání sběrnice lze zrealizovat pomocí tří variant zapojení (linková, paprsková a stromová). Ve skutečných instalacích se nejčastěji používá kombinace těchto tří možností. Kabel sběrnice se nesmí zapojovat tak, aby na kterémkoliv vodiči



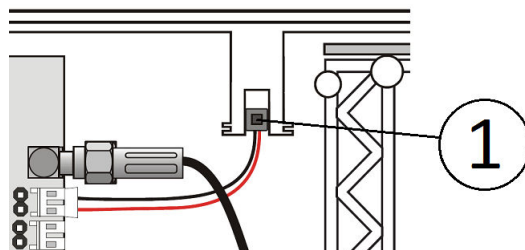
Obr. 2.6: Uspořádání struktury sběrnice - linková, paprsková a stromová

vznikla uzavřená smyčka (konce jednotlivých větví se nikdy nesmí navzájem spojit a propojit se nesmí ani společný GND vodič). Kabeláže sběrnice jsou rozděleny do tří kategorií, jak se píše v manuálech k ústředně [5]:

- **Jablotron CC-01** – Páteřní rozvod sběrnice. Pro připojení prvků s velkým odběrem (siréna) nebo vzdálených prvků (4 vodiče).
- **Jablotron CC-02** – Odbočky z páteřního rozvodu sběrnice. Připojení prvků s nízkým odběrem (detektory) nebo pro krátké vzdálenosti (4 vodiče).
- **Jablotron CC-03** – Páteřní rozvod sběrnice. Připojení prvků s velkým odběrem (siréna) nebo vzdálených prvků (8 vodičů). Kombinace CC-02 a CC-03.

2.2.4 Ochrana ústředny

Z hlediska významnosti tohoto prvku v systému EZS je potřeba ochraňovat i ústřednu. Ústředna JA-106K je vybavena sabotážním kontaktem, takže po narušení krytu ústředny a jeho sejmutí dojde k rozpojení spínacího kontaktu a vyhlášení poplachu.

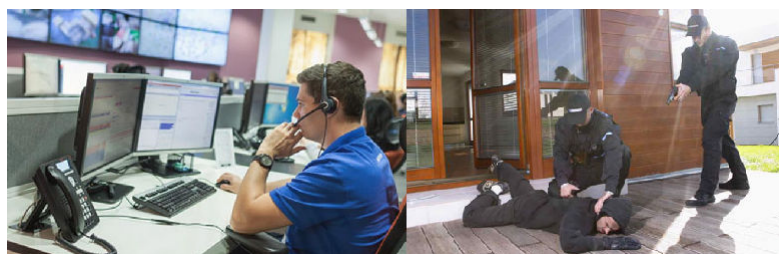


Obr. 2.7: Sabotážní kontakt - 1, (umístění: okraj ústředny vedle GSM antény) - [5]

Jako další doporučení ohledně ochrany je správné umístění ústředny v objektu, aby byla v co nejkratší trase od hlavního vstupu, ale zároveň byla veřejnosti a nepovoleným osobám nedostupná nebo skrytá [2].

2.3 PCO – Pult centralizované ochrany

Pult centrální ochrany nebo-li PCO je placená služba nabízená buď JABLOTRON SECURITY a. s. anebo soukromými společnostmi. Pokud je ústředna spojena s PCO, tak Vás po aktivaci alarmu bude dispečerské stanoviště okamžitě kontaktovat, zda se nejedná o planý poplach. V případě narušení objektu útočником, vyrazí zásahová jednotka k Vašemu objektu a usiluje o zadržení pachatele. Zároveň kontaktuje policii a počká na Váš příjezd. Pokud se však nacházíte ve velké vzdálenosti od svého objektu a nestihli byste ve smluvený čas dorazit, je možné domluvit pozdržení zásahové jednotky do Vašeho příjezdu za následný jednorázový poplatek podle počtu hodin čekání. Chceme-li službu od JABLOTRON SECURITY a. s. u systému Jablotron 100 využívat v plném rozsahu, tak součástí ústředny musí být i SIM karta od Jablotronu.



Obr. 2.8: PCO - operátor, Zadržení útočníka - [11]

2.4 Druhy komunikace s ústřednou JA-100

Ústředna JA-106K je přizpůsobena na více druhů přístupu komunikace s uživateli či techniky. Ovládání a nastavení samotné ústředny lze uskutečnit dvěma způsoby:

2.4.1 Lokální komunikace

Lokální komunikace, nebo-li přístup, probíhá pomocí sériové sběrnice USB typu A–B. Tato komunikace je spolehlivá, ale vyžaduje výskyt uživatele či technika v blízkosti ústředny. Je odolná vůči odposlechu.

2.4.2 Vzdálená komunikace

Vzdálenou komunikaci je možné uskutečnit pomocí dvou metod:

1. První metodu lze uskutečnit přes PC s programy F-Link nebo J-Link a lze s nimi sledovat stav ústředny, ovládat ji a také nastavovat:
 - **GSM** – GSM komunikace probíhá také dvěma způsoby a ty se odvíjí od druhu tarifu na konkrétní SIM v ústředně, pokud vlastníte speciální SIM od Jablotronu², komunikace pro připojení k ústředně probíhá pomocí datové sítě GPRS. Pokud ale nevlastníte SIM od Jablotronu a v ústředně máte svoji vlastní, musíte pro vzdálenou komunikaci mít aktivované datové přenosy GPRS.
 - **LAN** – k tomuto druhu komunikace je zapotřebí, aby ústředna měla přístup k internetu pomocí LAN. U této metody je potřeba, aby v ústředně byla SIM karta, ale už nemusí mít aktivované datové přenosy GPRS. Navázání spojení probíhá pomocí prozvonění ústředny a spojení komunikace pomocí LAN.
2. Druhá metoda umožňuje zjištění stavu ústředny, a také i její ovládání, ale nikoli nastavení (popis těchto metod ovládání naleznete v kapitole 4 na straně 34.):
 - **Mobilní telefon** – ústřednu lze ovládat pomocí hlasového automatu, který má ústředna k dispozici nebo pomocí SMS příkazu. Ústředna nemusí být připojena skrze LAN, ale musí mít aktivní SIM.
 - **WEB** – webové rozhraní Vás informuje o aktuálním stavu nebo Vám umožní zobrazit snímky z foto-PIR detektoru pomocí přihlášení na web Jablotronu (údaje k přihlášení dostanete od servisního technika, který vám ústřednu montuje). Ústředna musí být připojena pomocí LAN a musí mít aktivní SIM.
 - **Mobilní aplikace** – pomocí této mobilní aplikace MyJablotron, která je dostupná pro IOS, Android a WP, získá uživatel informace o ústředně a stavu sekcí přehledně ve svém mobilním telefonu. Ústřednu lze ovládat a také zobrazit snímek z foto-PIR detektoru. Ústředna musí být připojena pomocí LAN a musí mít aktivní SIM.

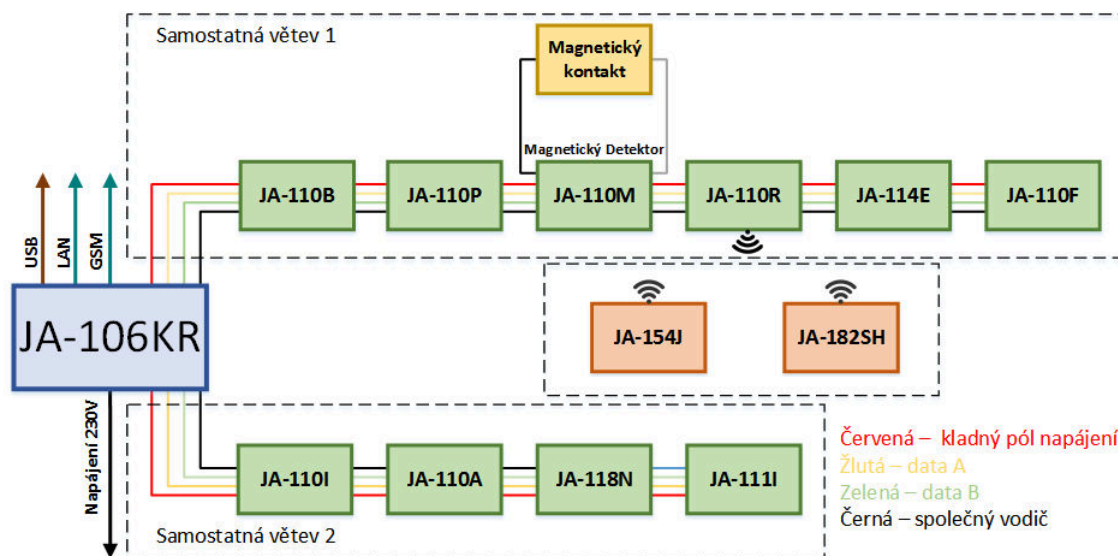
²Můžete si vybrat od dvou operátorů a to buď T-Mobile anebo Vodafone

3 PRVKY SYSTÉMU JA-100

V této části kapitoly se seznámíme s prvky, s kterými budu pracovat. Popíši jejich vlastnosti a použití. Všechny technické údaje byly získány z absolvovaného školení, kde jsem získal materiály a různé podklady. Použité periferie v této práci jsou jak sběrnicevého typu, tak i bezdrátové. Jednotlivé sběrnicevé prvky je možné připojovat za sebou sériově, případně sběrnici libovolně větvit. Nesmí však dojít k zacyklení sběrnice – tzn. spojení různých větví na jejich konci k sobě, resp. návratu větve do páteřního vedení. Sběrnici není nutné nijak zakončovat. Může být zakončena případně posledním prvkem, nebo pokud končí kabelem, stačí pouze jednotlivé vodiče zaizolovat. Bezdrátové prvky systému JA-100 komunikují na frekvenci 868 MHz.

3.1 Schéma zapojení systému JA-100 a rozmístění periferií

Rozmístění periferií je přizpůsobeno podle nejjednodušší manipulace s klávesnicí, prvky a ústřednou, jak je vidět na obrázku v příloze dalšího dokumentu. Tento pult není mojí prací. Nepodílel jsem se na instalaci periferií na tento pult. Pouze s ním pracuji a snažím se o co největší využití. Schéma zapojení systému Jablotron 100 na pracovním pultu je vidět na obrázku 3.1.



Obr. 3.1: Schéma zapojení systému na pracovním pultu

Na poslední periferii "Samostatné větve 2" mohou vést až 5 drátů, z toho jeden je U+, protože se jedná o signalizační prvek, který je popsán v kapitole 4.2.8.

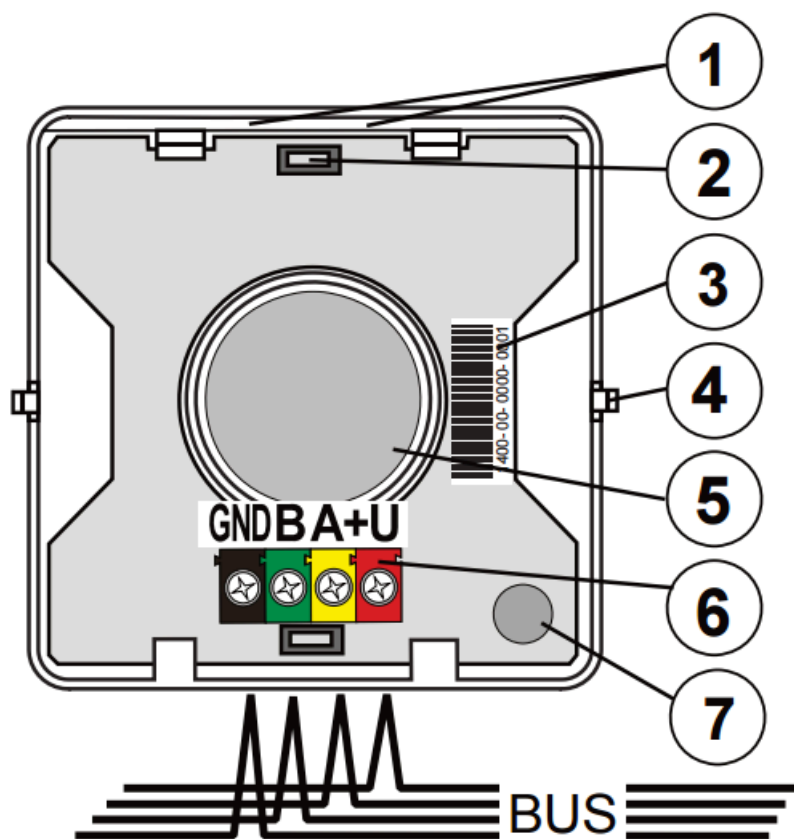
3.2 Detektory použité na pracovišti

3.2.1 JA-110A Sběrnicevá vnitřní siréna

Periferie JA-110A je sběrnicovou vnitřní sirénou, která nám pomáhá v indikaci poplachu uvnitř střeženého objektu, ale použití této sirény se neomezuje jen na její funkci indikace poplachu. Může například oznamovat odchodové a příchodové zpoždění, zajištění/ odjištění sekce nebo jako reakci na aktivaci programovatelných výstupů.

Na obrázku pod bodem 5 vidíme středové tlačítko. Toto tlačítko po jeho aktivaci vypne houkání a informuje ústřednu o přítomnosti člověka v dané sekci. Nezruší tím ale vyvolání poplachu.

Pomocí programu F-link lze funkci tlačítka změnit na přání zákazníka. Siréna svojí velikostí připomíná zásuvku a její akustický tón je dosti slyšitelný.



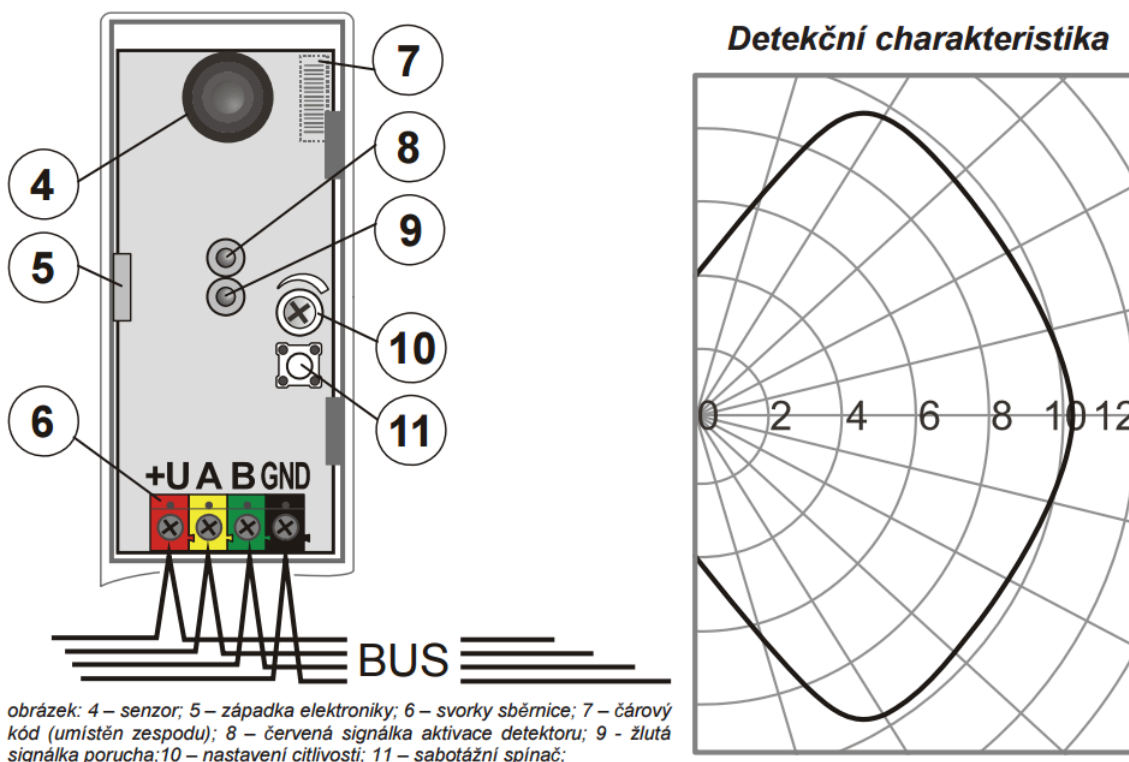
obrázek: 1 – signálka; 2 – vnitřní tlačítka; 3 – sériové číslo; 4 – čepy hmatníku; 5 – piezo-siréna; 6 – svorky sběrnice; 7 – senzor sabotáže;

Obr. 3.2: JA-110A Sběrnicevá vnitřní siréna – [5]

3.2.2 JA-110B Sběrníkový akustický detektor rozbití skla

Detektor JA-110B je sběrníkový akustický detektor, který reaguje na rozbití skla, tedy na detekci tlakové vlny která se vytvoří při prohnutí skla a následného vysokofrekvenčního tónu při tříštění skla.

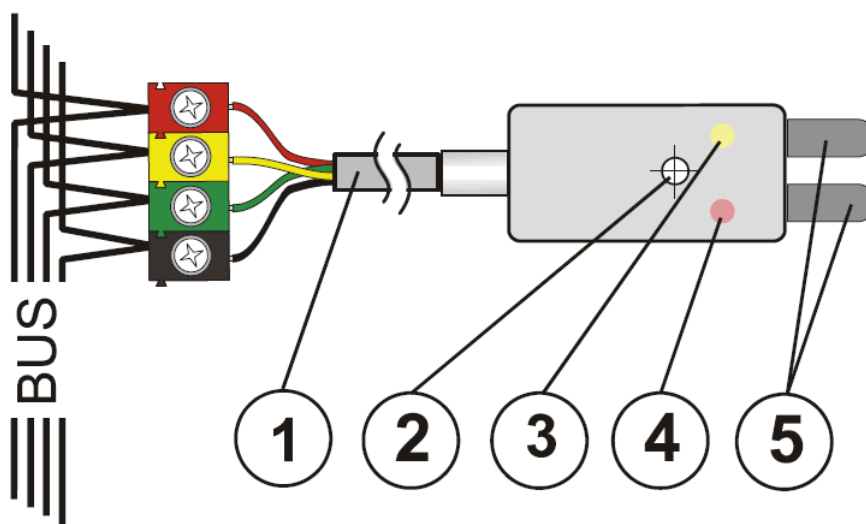
Tento detektor se umísťuje naproti skleněné výplně, kterou chceme sledovat. Detektor hlásí jen svoji aktivaci a jeho citlivost lze změnit trimrem na desce detektoru (10). Musíme si dát ale pozor na přehnanou citlivost, protože pak může detektor reagovat i při pouhém bouchnutí na sklo.



Obr. 3.3: JA-110B Sběrníkový akustický detektor rozbití skla – [5]

3.2.3 JA-110F Sběrnicev ý záplavový detektor

Detektor JA-110F je sběrnicev ý záplavový detektor, který reaguje na propojení pozlacených kontaktů, tedy hlásí zaplavení v dané místnosti, ve které se nachází. Jeho funkcí je že hlásí i odčerpání hladiny (rozpojení pozlacených kontaktů).

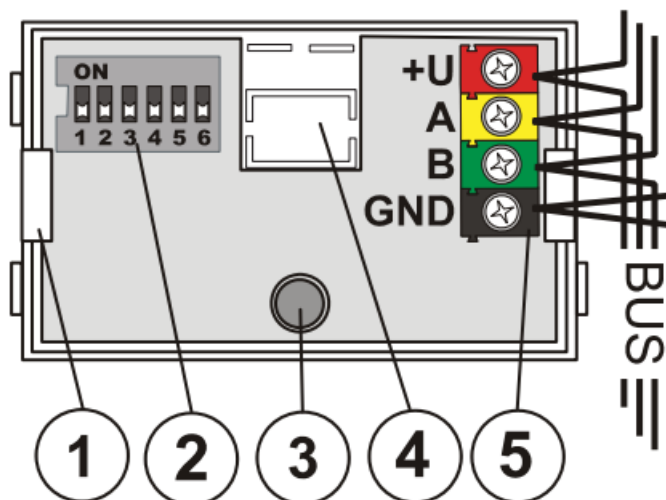


obrázek: 1 – propojení na sběrnici; 2 – montážní otvor \varnothing 3,1 mm; 3 - žlutá signálka porucha; 4 – červená signálka aktivace; 5 – detekční elektrody (signálky 3 a 4 jsou zality v hmotě detektoru)

Obr. 3.4: JA-110F Sběrnicev ý záplavový detektor – [5]

3.2.4 JA-110I Sběrníkový indikátor sekce, či PG

Indikátor JA-110I je sběrníkový indikátor sekce či PG a je určen k optické indikaci stavu podle jeho nastavení. Může být nastaven na sledování dané sekce anebo na PG. Identifikátor lze nastavit tak, aby reagoval na danou sekci, či programovatelný výstup PG. Reagovat může pouze na jeden podmět, na který je pomocí přepínače nastaven (Sekce nebo PG).



obrázek: 1 – západka desky; 2 – konfigurační přepínač; 3 – červená signálka indikátoru; 4 – vylamovací otvor; 5 – svorky sběrnice

Obr. 3.5: JA-110I Sběrníkový indikátor sekce, či PG – [5]

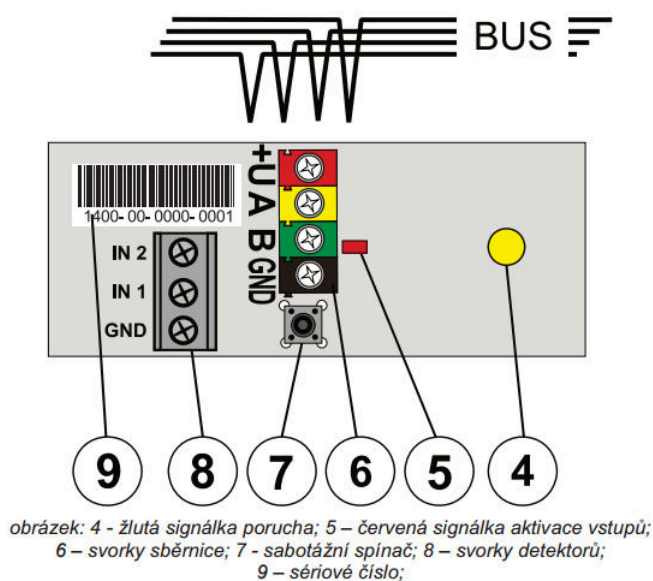
ON 1 2 3 4 5 6	SC 1	ON 1 2 3 4 5 6	SC 9	ON 1 2 3 4 5 6	Pg 1	ON 1 2 3 4 5 6	Pg 9	ON 1 2 3 4 5 6	Pg 17	ON 1 2 3 4 5 6	Pg 25
ON 1 2 3 4 5 6	SC 2	ON 1 2 3 4 5 6	SC 10	ON 1 2 3 4 5 6	Pg 2	ON 1 2 3 4 5 6	Pg 10	ON 1 2 3 4 5 6	Pg 18	ON 1 2 3 4 5 6	Pg 26
ON 1 2 3 4 5 6	SC 3	ON 1 2 3 4 5 6	SC 11	ON 1 2 3 4 5 6	Pg 3	ON 1 2 3 4 5 6	Pg 11	ON 1 2 3 4 5 6	Pg 19	ON 1 2 3 4 5 6	Pg 27
ON 1 2 3 4 5 6	SC 4	ON 1 2 3 4 5 6	SC 12	ON 1 2 3 4 5 6	Pg 4	ON 1 2 3 4 5 6	Pg 12	ON 1 2 3 4 5 6	Pg 20	ON 1 2 3 4 5 6	Pg 28
ON 1 2 3 4 5 6	SC 5	ON 1 2 3 4 5 6	SC 13	ON 1 2 3 4 5 6	Pg 5	ON 1 2 3 4 5 6	Pg 13	ON 1 2 3 4 5 6	Pg 21	ON 1 2 3 4 5 6	Pg 29
ON 1 2 3 4 5 6	SC 6	ON 1 2 3 4 5 6	SC 14	ON 1 2 3 4 5 6	Pg 6	ON 1 2 3 4 5 6	Pg 14	ON 1 2 3 4 5 6	Pg 22	ON 1 2 3 4 5 6	Pg 30
ON 1 2 3 4 5 6	SC 7	ON 1 2 3 4 5 6	SC 15	ON 1 2 3 4 5 6	Pg 7	ON 1 2 3 4 5 6	Pg 15	ON 1 2 3 4 5 6	Pg 23	ON 1 2 3 4 5 6	Pg 31
ON 1 2 3 4 5 6	SC 8			ON 1 2 3 4 5 6	Pg 8	ON 1 2 3 4 5 6	Pg 16	ON 1 2 3 4 5 6	Pg 24	ON 1 2 3 4 5 6	Pg 32

Obr. 3.6: Tabulka nastavení reakce na sekci, či programovatelný výstup (SC - Sekce, PG - Programovatelný výstup) – [5]

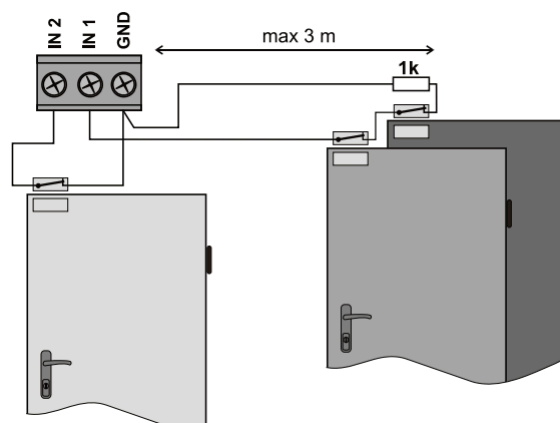
3.2.5 JA-110M Sběrníkový modul připojení magnetického detektoru

Modul JA-110M je sběrnicový modul připojení magnetického detektoru a slouží pro detekci vstupu narušitele do objektu vstupními dveřmi nebo okny. Je určený pro připojení magnetických kontaktů a má až dva nezávislé vstupy pro tyto kontakty s možností nastavení vlastností na přání zákazníka.

Tento detektor zabírá v systému dvě pozice z důvodů dvou vstupů a hlásí jak otevření dveří, tak i jejich zavření. Pro použití vyvážení smyčky z důvodu ochrany přívodů musíme do série s detektorem zapojit odpor 1 k Ω , jak je vidět na obrázku 3.8.



Obr. 3.7: JA-110M Sběrníkový modul připojení magnetického detektoru – [5]

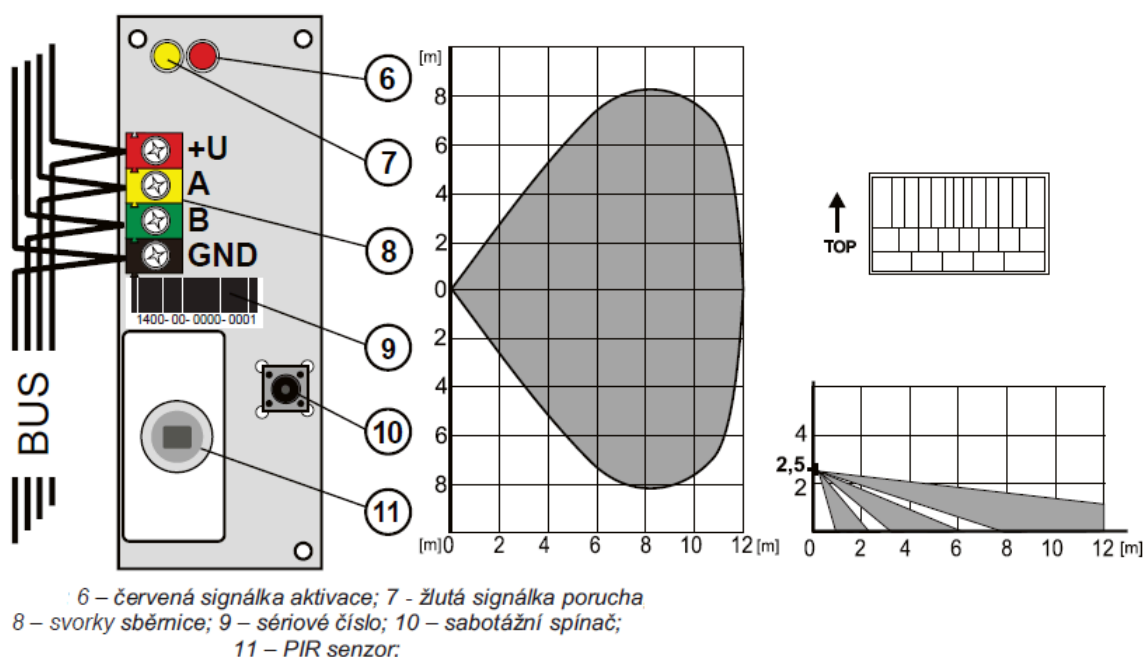


Obr. 3.8: Příklad zapojení detektorů pro vyšší ochranu přívodů – [5]

3.2.6 JA-110P Sběrníkový PIR detektor pohybu

Detektor JA-110P je sběrníkový PIR detektor pohybu, který slouží k prostorové indikaci osob, která vyzařují infračervené záření oproti teplotnímu rozdílu pozadí v zorném poli. Tepelné záření těla prochází speciální čočkou (Fresnelova), která zajistí jeho zlepšení detekce a zaostření na pyroelektrický detektor¹. Elektronika následně zpracuje charakter a intenzitu přijímaného záření a tím rozhodne o své aktivaci a následném informování ústředny.

V zorném poli čočky by neměli být předměty, které rychle mění svojí teplotu (např. kamna) a pohybující se předměty (např. záclony nad topením). Indikační LED lze vypnout v programu F-Link. Tento detektor hlásí jen svoji aktivaci. Instalace takového detektoru se doporučuje ve výšce 2 – 2,5 m a musí mít čistý výhled do prostoru.

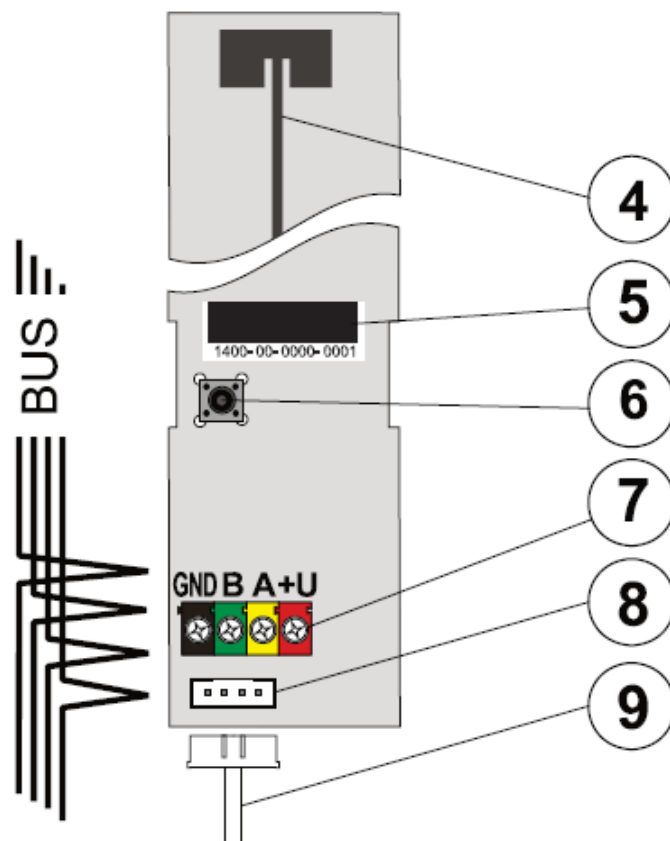


Obr. 3.9: JA-110P Sběrníkový PIR detektor pohybu, zorné pole, dosah a Fresnelova čočka – [5]

¹Pyroelektrický jev – rozdíl teplot způsobuje deformaci krystalické mřížky, což se projevuje rozdílem potenciálů mezi plochami materiálu, [4].

3.2.7 JA-110R Sběrníkový modul pro bezdrátové připojení

Modul JA-110R je sběrníkový modul pro bezdrátové připojení, který slouží ke komunikaci s bezdrátovými prvky a pro rozšíření plochy dosahu mohou být v systému použity až tři moduly JA-110R. Modul není nijak omezen počtem periferií, s nimiž komunikuje. Modul s bezdrátovými prvky komunikuje na frekvenci 868 MHz.

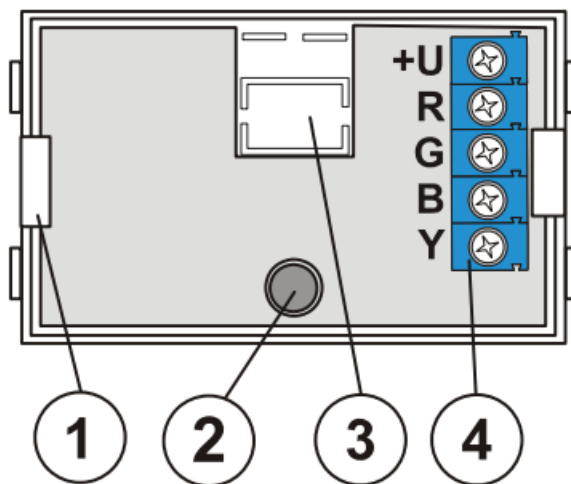


obrázek: 4 – anténa; 5 – sériové číslo; 6 – sabotážní spínač;
7 – svorky sběrnice; 8 – konektor sběrnice;
9 – kabel s konektory (instalace do víka ústředny);

Obr. 3.10: JA-110R Sběrníkový modul pro bezdrátové připojení – [5]

3.2.8 JA-111I Univerzální optický identifikátor

Identifikátor JA-111I je univerzální optický identifikátor, který umožňuje optickou signalizaci stavu sekcí, či programovatelných výstupů PG. Pro připojení na sběrní signálový modul výstupů JA-118N lze nastavit na jakou sekci, či PG má reagovat. Například pokud nastavíme na JA-118N, že má reagovat na PG 1 bude tedy po aktivaci PG 1 svítit červené světlo. Po zvolení PG 1 se automaticky přiřadí PG 2 k zelené indikaci, PG 3 k modré indikaci a PG 4 k žluté indikaci. Nelze nastavit reakci na sekci a zároveň na PG.

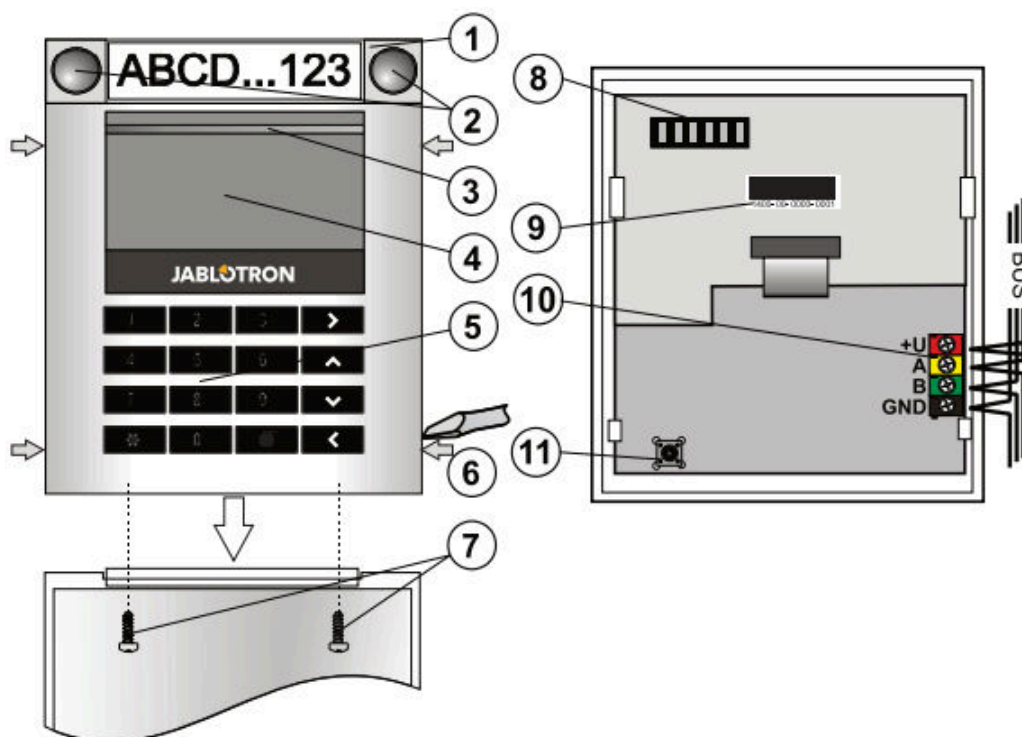


obrázek: 1 – západka desky; 2 – signálka indikátoru; 3 – vylamovací otvor pro přívod kabelu; 4 – svorkovnice

Obr. 3.11: JA-111I Univerzální optický identifikátor – [5]

3.2.9 JA-114E Sběrníkový přístupový modul s displejem, klávesnicí a RFID čtečkou

Modul JA-114E je sběrníkový přístupový modul s displejem, klávesnicí a RFID čtečkou. Jedná se o přístupový modul, který lze snadno přizpůsobit podle velikosti instalace systému a potřebám uživatele. Modul je stavebníkového typu a lehce se dá rozšířit o další ovládací prvky JA-192E. Tento model JA-114E je vybavený displejem, klávesnicí, čtečkou RFID karet a čipů. Disponuje optickou i akustickou signalizací. Štítky pro ovládací prvky se tisknou ve speciální tiskárně PT-P700-X, která je malá a mobilní. Štítky však lze vytisknout i na běžné tiskárně, ale na úkor kvality.



Obrázek č. 1: 1 – ovládací segment; 2 – tlačítka segmentu;
3 – prosvětlené aktivační tlačítko; 4 – informační LCD displej;
5 – přístupový modul se čtečkou RFID; 6 – západky pro otevření modulu;
7 – šrouby krytu;

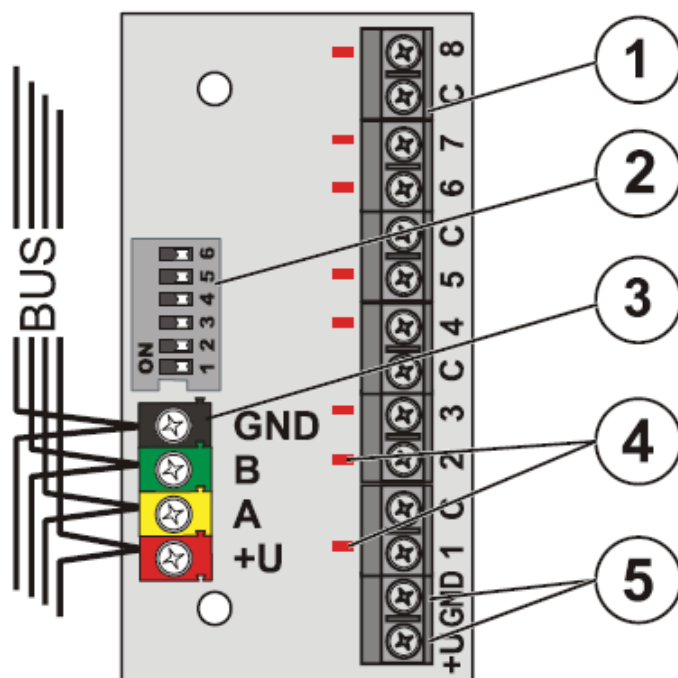
Obrázek č. 2: 8 – kontaktní pole ovládacích segmentů; 9 – sériové číslo;
10 – svorkovnice sběrnice; 11 – sabotážní kontakt;

Obr. 3.12: JA-114E Sběrníkový přístupový modul s displejem, klávesnicí a RFID čtečkou – [5]

3.2.10 JA-118N Sběrnice osmikanálový výstupní modul

Modul JA-118N je sběrnice osmikanálový výstupní modul, který poskytuje celkem 8 galvanických oddělených výstupů a může sloužit například k ovládní optických indikačních prvků, rádiových komunikátorů nebo silových relé, jak uvádějí v manuálu [5].

Poskytuje též chráněný výstup napětí 12 V. Výstupy je možné ovládat programovatelnými výstupy (PG) ústředny, stavy sekcí (zajištěno=sepnutý výstup), případně poplachem v sekcích (poplach=sepnutý výstup). Pomocí přepínače (2) lze nastavit číslo PG výstupu nebo sekce, na kterou má reagovat svorka 1 a další na desce (např. vybrán PG7 pak svorka 1=PG7, 2=PG8, 3=PG9,... 8=PG14). Totéž platí pro sekce.

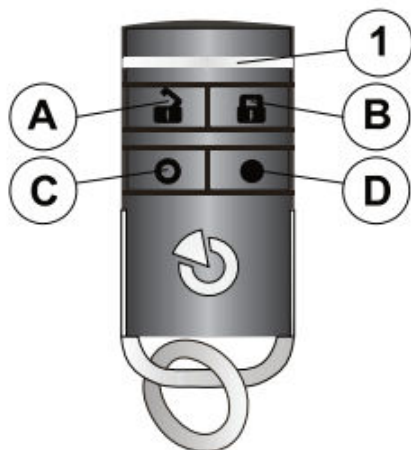


obrázek: 1 – výstupní svorky; 2 – konfigurační přepínač, 3 – svorkovnice sběrnice; 4 – indikační signálky; 5 – výstup napájení do 100 mA

Obr. 3.13: JA-118N Sběrnice osmikanálový výstupní modul – [5]

3.2.11 JA-154J Obousměrný dálkový ovladač čtyřtlačítkový

Ovladač JA-154J je obousměrný dálkový ovladač čtyřtlačítkový, který umožňuje dálkově ovládat systém Jablotron 100, vyvolat tísň a ovládat sekce či PG výstupy. Ovladač se chová jako segment klávesnice řady JA-100. Umí kontrolovat stav své baterie, disponuje svou optickou a i akustickou signalizací.

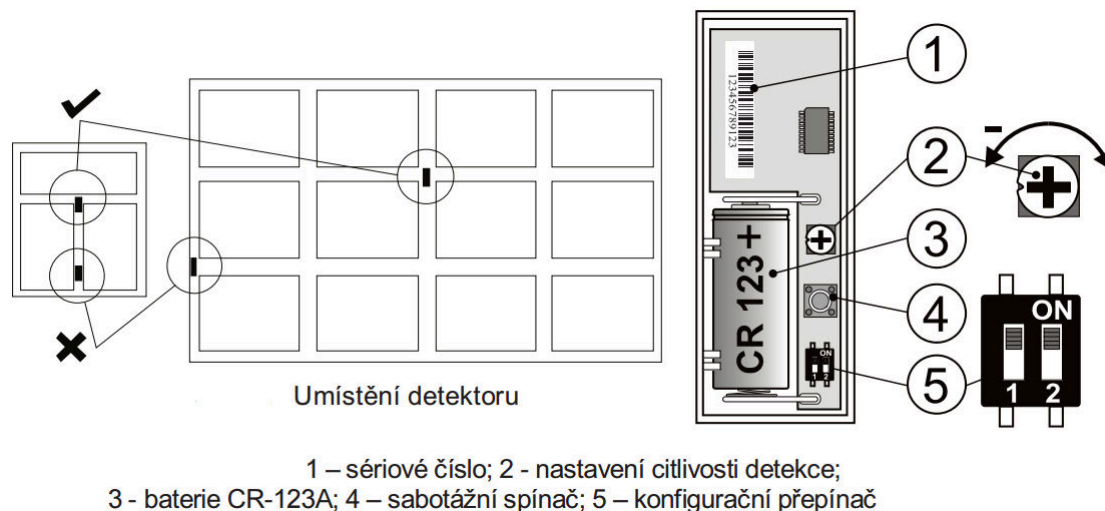


Obrázek: 1 – indikační signálky; A – tlačítko pro odjištění (*vypnutí PG*),
B – tlačítko pro zajištění (*zapnutí PG*); C – tlačítko pro vypnutí PG (*odjištění*);
D – tlačítko pro zapnutí PG (*zajištění*).

Obr. 3.14: JA-154J Obousměrný dálkový ovladač čtyřtlačítkový – [5]

3.2.12 JA-182SH Bezdrátový detektor otřesu nebo náklonu

Detektor JA-182SH je bezdrátový detektor otřesu nebo náklonu, který zpracovává otřesy a náklony věci, na které je přimontován. Umísťuje se na pohyblivou část dveří či oken a používá polovodičový tříosový akcelerometr s digitálním výstupem, který je odolný vůči falešným otřesům. Napájení zajišťuje baterie.



Obr. 3.15: JA-182SH Bezdrátový detektor otřesu nebo náklonu – [5]

3.3 Další prvky

Další prvky, které lze do laboratorní úlohy zapojit jsou víceméně bezdrátovými verzemi prvků, které na pracovišti máme. Můžeme je ale v případě zájmu nahradit. Dalšími prvky, kterými disponujeme, ale nepoužili jsme je, jsou:

- **JA-182ST** – Bezdrátový detektor kouře a teplot
- **JA-110ST** – Sběrníkový detektor kouře a teplot
- **JA-180G** – Bezdrátový detektor hořlavých plynů
- **JA-180PB** – Kombinovaný detektor pohybu a rozbití skla
- **JA-186P** – Bezdrátový dvojitý PIR detektor
- **JA-180W** – Bezdrátový kombinovaný detektor PIR + MW

4 OVLÁDÁNÍ ÚSTŘEDNY JA-106K

Ovládání ústředny a její správa je usnadněna vyvinutým softwarem pro řízení a nastavení. Společnost Jablotron vyvinula programy F-link pro servisní techniky, J-link pro uživatele systému a jako poslední uvedla program WEB-link, který je dostupný přes web. Nastavení alarmu je pak stejné jako v F-Linku. Omezené jsou jen volby, které musíte provádět výhradně na kompletně odjištěném alarmu v plném servisu. Program J-Link je dostupný na datové kartě microSD, která je dodávána s ústřednou anebo se dá stáhnout zdarma ze stránek Jablotronu.

V naší ústředně je karta o velikosti 1GB, která je rozdělena na dvě diskové jednotky FLEXI_CFG a FLEXI_LOG. Na disku FLEXI_CFG se nachází onen J-Link. Veškeré změny provedené v programu J-Link a F-Link jsou zvýrazněny modrou barvou, tučným písmem a kurzívou. Získání programu F-Link popíší v části „Počítačový software F-Link“.

4.1 Počítačový software J-Link

- Uživatelské ovládání systému Jablotron 100 probíhá výhradně pomocí programu J-Link, který se ovládá přes počítač s nainstalovaným operačním systémem Microsoft Windows XP a novější.
- Pomocí J-Link programu lze v přehledných kartách definovat uživatele a jejich oprávnění k přístupu do různých sekcí, provést diagnostiku systému, kontrolu nastavení PG a vytvořit kalendář pro ovládání automatizovaných funkcí (PG a ovládání systému).
- Správce systému je schopen zobrazit historii z paměti ústředny o zaznamenaných událostech a snadno je vyhledat. Nelze však už provádět komplikovanější nastavení ústředny, automatizaci a přidávání dalších detektorů.
- Vizuální vzhled programu J-link je vidět v horní části obrázku 4.1 na straně 35.

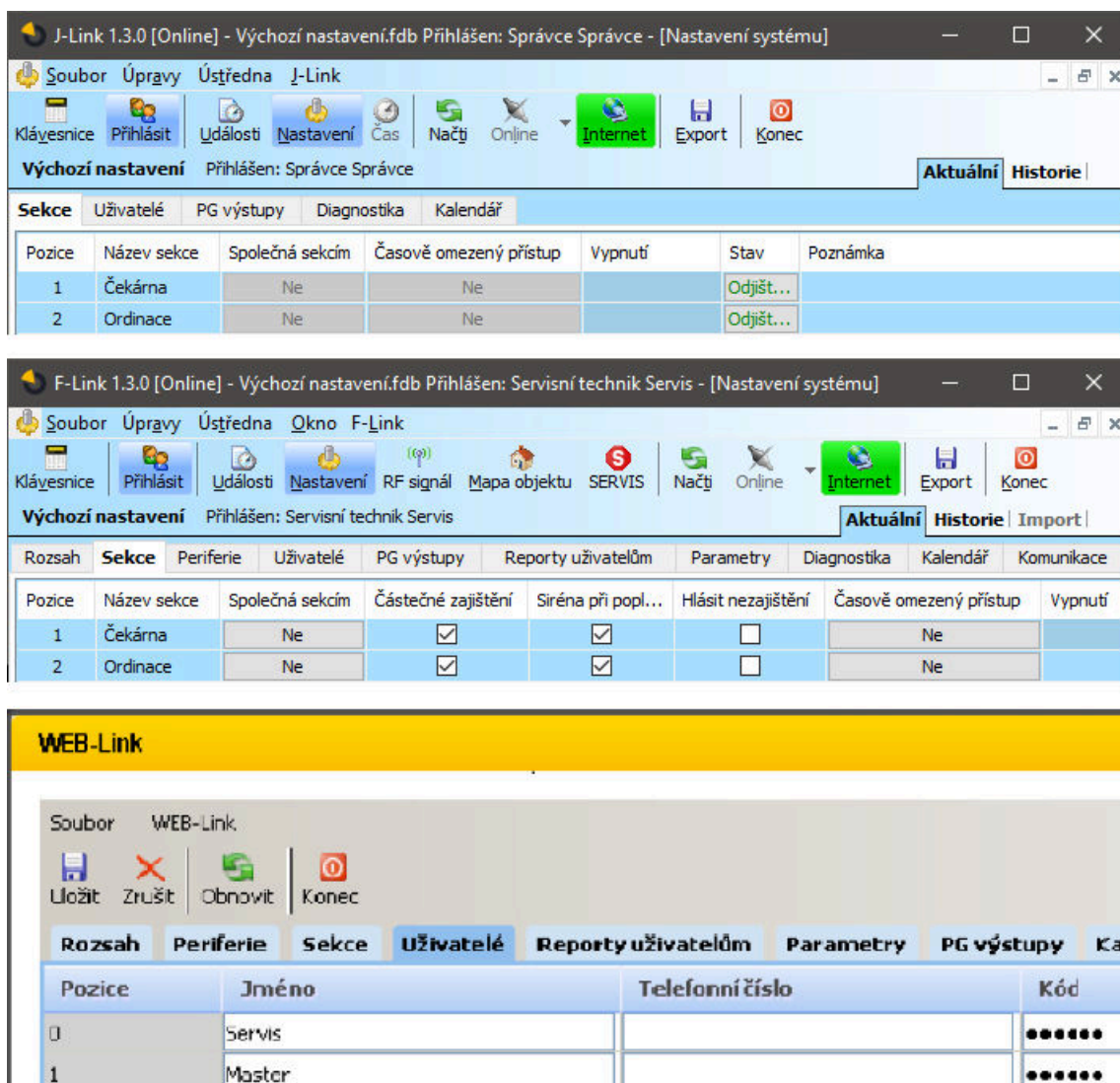
4.2 Počítačový software F-Link

- K ovládání a nastavení systému Jablotron 100 slouží program F-Link. Ovládá se přes počítač s nainstalovaným operačním systémem Microsoft Windows XP a novější.
- Tento program bohužel obyčejnému uživateli není dostupný. Dostupný je pouze servisním technikům, kteří prošli školením, a získaly certifikát. Pro jeho získání je potřeba splnit určité podmínky, a to zaregistrovat se na a zapsat se na školení. Po absolvování školení je absolventovi zpřístupněna dokumentace a programy od firmy Jablotron, které si může stáhnout. Zároveň úspěšným složením testu získá uchazeč certifikát pro instalaci a provoz ústředny, tento certifikát je platný po dobu 2 let a je finančně zpoplatněn (1500,- Kč). Certifikát je vidět na obrázku v části příloha A.1. Student jej ale může získat zdarma po předložení potvrzení o studiu. Proškolený student ale nemůže instalovat ústředny sám na sebe, pokud nevlastní živnostenský list.

- Pro udělení živnosti v oboru zabezpečovací techniky je potřeba splnit určité podmínky, které jsou popsány v [7].
- Vizualní vzhled programu F-link je vidět v prostřední části obrázku 4.1.

4.3 Webová aplikace WEB-Link

- Tato verze je dostupná ve všech verzích operačních systémů. K webové aplikaci WEB-Link se dostanete přes svůj účet na stránkách <https://www.jablonet.net> v sekci „Správa instalací“. Nastavení alarmu je stejné, jako v F-Linku.
- WEB-Link Vám umožní nastavovat většinu funkcí alarmu. Omezené jsou jen volby, které musíte provádět výhradně na kompletně odjištěném alarmu v plném servisu.
- Vizualní vzhled programu WEB-link je vidět v dolní části obrázku 4.1.



Obr. 4.1: Uživatelské prostředí programu J-Link, F-Link a WEB-Link

4.4 Vzdálené ovládání

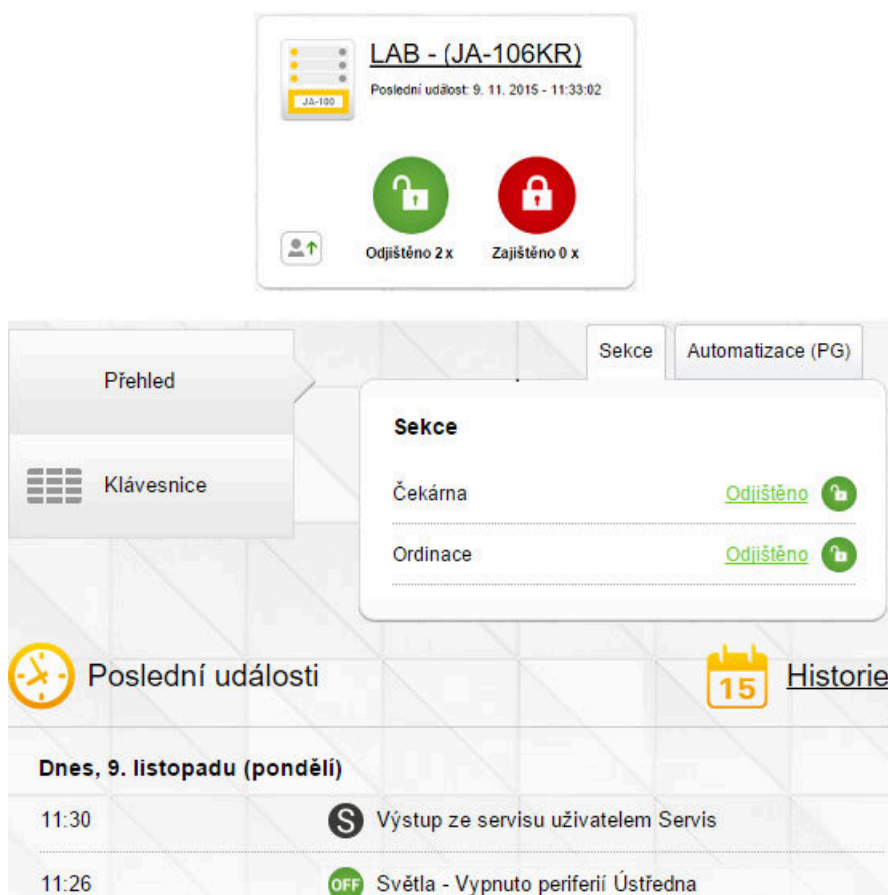
Vzdálené ovládání a správa systému je u řady Jablotron 100 dosti rozmanitá. Ústřednu a celý systém lze ovládat pomocí webové aplikace, mobilní aplikace, SMS zprávami z mobilu anebo zavoláním přímo na ústřednu, která disponuje hlasovým automatem s jazykovým rozhraním, na který je ústředna nastavena.

4.4.1 Webová aplikace – MyJablotron

Pomocí webové aplikace lze ucelený systém ovládat díky snadnému uživatelskému rozhraní, které je navrženo tak, aby byl co nejvíce jednoduché a uživatelsky přívětivé.

Po přihlášení na MyJablotron se Vám zobrazí vaše aktivní systémy, jak je vidět na obrázku 4.2 ve vrchní části. Zde okamžitě zjistíte, kolik sekcí je zajištěných a kolik odjištěných, a také kdy systém reagoval na poslední události, jako je například detekce pohybového čidla.

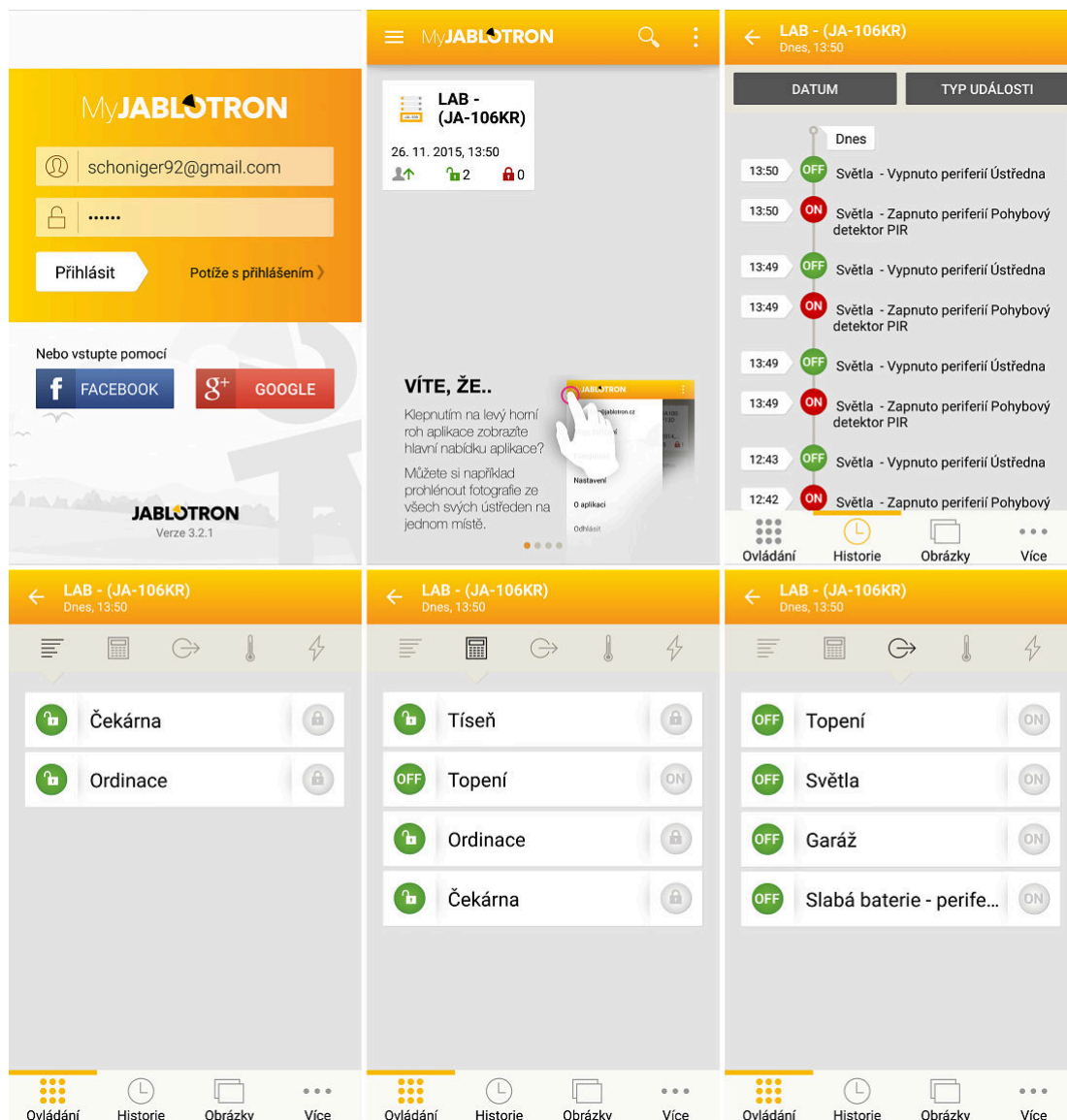
Po rozkliknutí aktivního systému se dostaneme do části, kde vidíme přehled zajištěných/odjištěných sekcí, programovatelných výstupů a posledních událostí. Lze se přepnout do režimu klávesnice, která se zobrazí ve virtuální podobě.



Obr. 4.2: Úvodní obrazovka po přihlášení a hlavní část webového ovládání ústředny

4.4.2 Mobilní aplikace – MyJablotron

Mobilní aplikace MyJablotron je dostupná pro všechny dnešní operační systémy mobilních telefonů jako je IOS, Android a Windows Phone. Dopřejí nám ještě větší možnost mobility a vzdáleného ovládání oproti webové aplikaci. Výhodou jsou notifikace, které nás například po zajištění sekci upozorní o daný úkon.

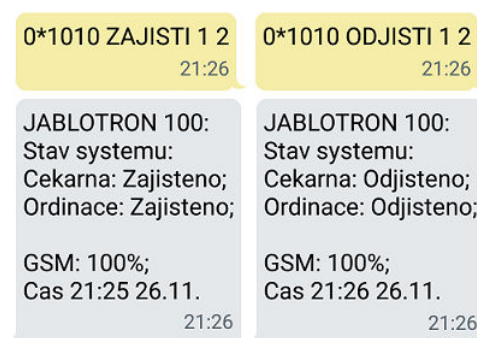


Obr. 4.3: Uživatelské prostředí mobilní aplikace MyJablotron – (Přihlášení, Přehled systémů, Historie aktivit, Sekce, Klávesnice, Programovatelné výstupy)

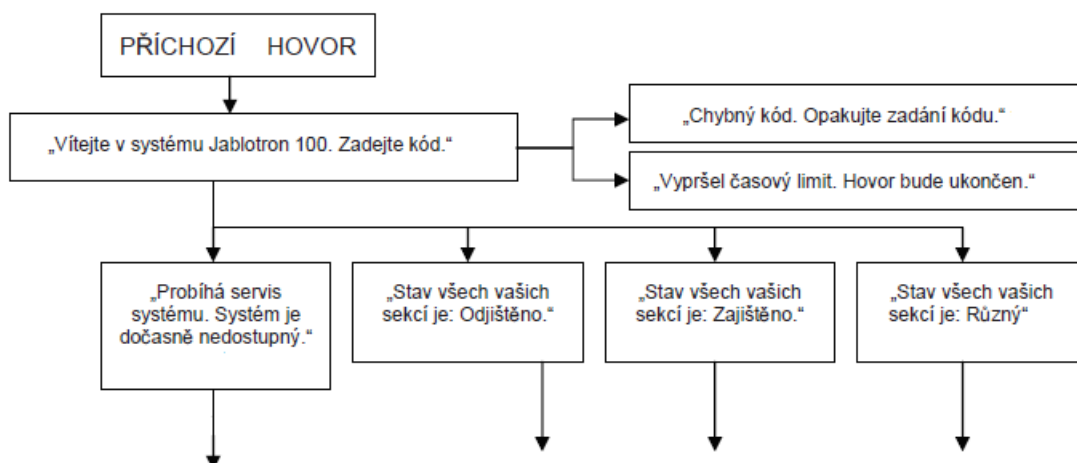
Další nabídky v aplikaci jsou - měření teploty v domě, pokud je ústředna vybavena teploměrem, anebo systémem pro měření energií. Bohužel ale k této funkci nemáme přístup.

4.4.3 SMS ovládání a hlasový automat

Ovládání systému pomocí SMS příkazu mohou využívat uživatelé, kteří nedisponují chytrými mobilními telefony. Tímto způsobem lze zjistit stav systému, odjistiť/zajistiť či ovládat programovatelné výstupy. Jak je vidět na obrázku 6.2, pro autorizaci musíme napřed zadat naše přístupové heslo (Pokud máme aktivovaný prefix, tak i s prefixem) a poté píšeme daný povel. Na to nám ústředna odpoví v krátkém intervalu, zda úkon provedla a také nás informuje o aktuálním stavu signálu GSM. Na ústřednu lze zavolat pomocí pevné linky či mobilního telefonu. Ústředna nás přepne do svého hlasového automatu. Ústředna čeká 3 zazvonění než hovor přijme. Tato možnost lze změnit v záložce "Komunikace", kde můžeme i povolit vstup do hlasového menu bez zadání přístupového kódu. Na obrázku 4.5 vidíte jen část blokového schématu. Celé blokové schéma je v části příloha A.2.



Obr. 4.4: Příklad SMS povelu pro zajištění/odjistiťení sekcí 1 a 2



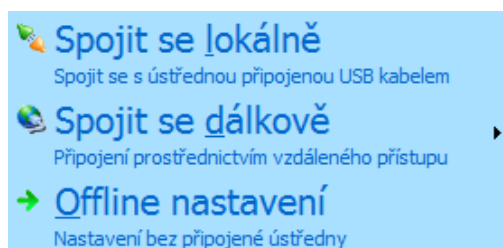
Obr. 4.5: Část blokového schéma hlasového automatu – [5]

5 F-LINK – NASTAVENÍ ÚSTŘEDNY

5.1 Spuštění programu F-Link

Pokud se vyskytujeme v blízkosti ústředny, propojíme USB kabel s ústřednou. Po spuštění programu F-Link se zobrazí nabídka s těmito možnostmi:

1. Spojit se lokálně – tato funkce znamená, že ústředna musí být připojena k počítači přes USB s koncovkami A-B
2. Spojit se dálkově – k této funkci je potřeba, aby v ústředně byla SIM karta s aktivovanými datovými přenosy dat GPRS, dalšími požadavky na tuto funkci je aby na ústředně byla povolena vzdálená komunikace ústředny, registrační kód, servisní kód a dostatečný signál GSM v místě ústředny. Pro připojení pomocí LAN portu potřebujeme, aby ústředna byla připojena k internetu a disponovala SIM kartou s možností GSM hovorů. Dálkové spojení s ústřednou bude popsáno v části "Vzdálené ovládání".
3. Offline nastavení – tato funkce zpřístupní data o nastavení ústředny, díky tomu se můžeme dostat k seznamu periférií anebo k různým poznámkám



Obr. 5.1: Zadávání přihlašovacího kódu.

5.2 Přihlášení k ústředně a autorizace

Pokud je ústředna nastavena z výroby, přeskočí se přihlašovací nabídka a zobrazí se karta Rozsah, přičemž systém se automaticky přepne do režimu Servis. Pokud se po nastavení ústředny nezmění přihlašovací kódy pro servisního technika a správce, nebude po připojení k ústředně vyžadována autorizace a systém se automaticky přihlásí.

Přihlášení z ústředně funguje pomocí nastavitelných kódů. Z výroby je aktivovaný kód s prefixem tedy kód ve tvaru x*yyyy, kde x může být číslo od 0 do 300. Servisní kód pro ústřednu Jablotron 100 je z výroby definován 0*1010. Prefix lze ale vypnout a používat normální čtyřmístný kód yyyy např.: 1234. Prefix je vhodný spíše pro větší podniky a firmy z důvodů více uživatelů.

Po úspěšné autorizaci servisním kódem se nám při prvním spuštění a nastavování ústředny načte „Průvodce nastavením“, pomocí kterého jsme schopni nastavit systém podle našich požadavků nebo podle požadavků zákazníka.

5.3 Jazyková lokace ústředny a programu F-Link

Systém Jablotron 100 je dodáván v základním jazykovém nastavení, obsahuje pouze jazyk „Angličtina“ a „Čeština“ pro oblast, v které se exportuje. Změnu jazyka může provádět jen autorizovaná montážní firma pomocí aktivačního klíče pro rozšíření nabídky volby jazyků.

Po nastavení jazyka se změní jazyk zobrazovaných textů na LCD, zasílaných SMS zpráv anebo hlasové menu pro komunikaci s uživatelem. Změna jazyka je nutná před nastavením ústředny, protože se odstraní všechny texty v systému.

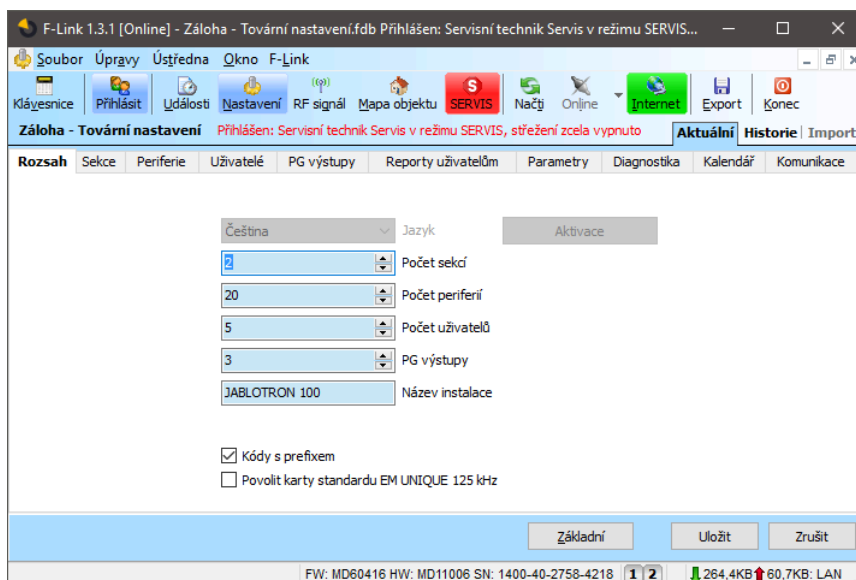
Pro změnu jazyka již nastaveného systému musíme systém uvést do továrního nastavení.

5.4 F-Link – Průvodce nastavením

Průvodce nastavení nám umožňuje snazší nastavení ústředny bez vynechání některých důležitých funkcí. V této části je jen obecně popsáno určení jednotlivých záložek v průvodci nastavení.

5.4.1 Karta – Rozsah

Zde jsme schopni nastavit příslušné parametry ústředny (Počet sekcí, periferií, uživatelů, PG výstupů a jako poslední název instalace), lze zde ještě určit, zda chceme používat přihlašovací kódy s prefixem anebo bez prefixu a povolit karty standardu EM UNIQUE 125 kHz. Pokud tato poslední položka není označena, lze používat jen výrobcem doporučené prvky (RFID čipy či karty).

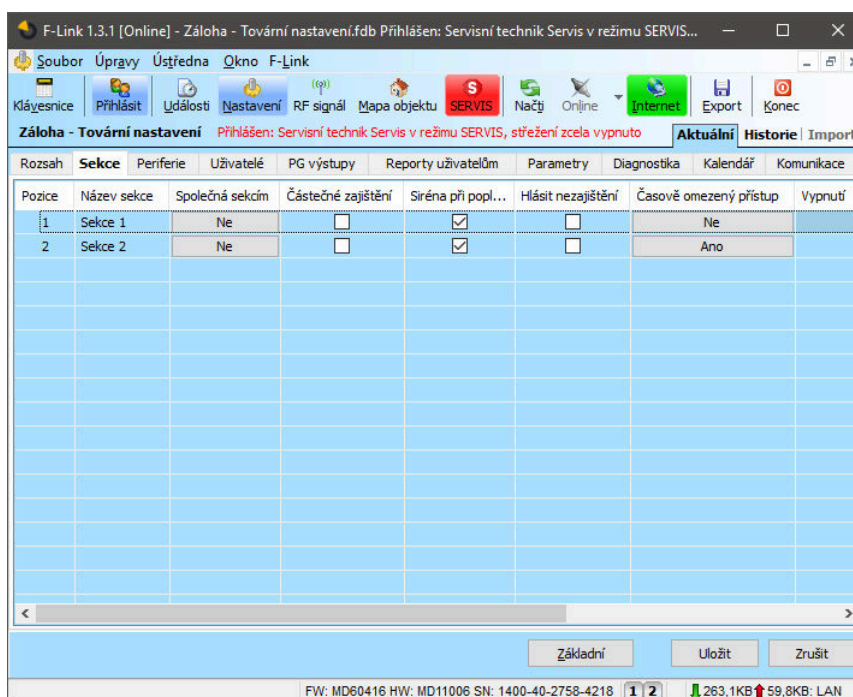


Obr. 5.2: Karta – „Rozsah“

5.4.2 Karta – Sekce

V této části jsme schopni si sekce pojmenovat např.: (Kuchyň, obývací, garáž, ... atd.) a nastavit příslušné parametry pro tyto sekce:

- Společná sekce – znamená, že pokud zvolíme tuto možnost, tak se sekce zajistí společně s ostatními pro které je společná.
- Částečné zajištění – po zajištění se sekce nezajistí úplně, ale umožňuje pohyb osob, které zůstávají uvnitř budovy.
- Hlášení nezajištění – znamená, že zajištěná či nezajištěná sekce po uplynutí dané doby „Neaktivace žádného prvku“ nastavené v parametrech, odešle report zprávy „Bez pohybu“.
- Časově omezený přístup – je možné nastavit až dva časové okruhy na jeden den v kalendáři (Po – Ne) pro povolení odjištění sekce. Lze určit, pro které uživatele časové omezení platí či nikoliv. Uživateli lze nastavit, zda pro ně časové omezení platí či nikoli.
- Sířena poplachu – vypnutí či zapnutí akustické signalizace pro danou sekci
- Vypnutí – aktivování a deaktivování dané sekce



Pozice	Název sekce	Společná sekce	Částečné zajištění	Sířena při popl...	Hlásit nezajištění	Časově omezený přístup	Vypnutí
1	Sekce 1	Ne	<input type="checkbox"/>	<input checked="" type="checkbox"/>	<input type="checkbox"/>	Ne	
2	Sekce 2	Ne	<input type="checkbox"/>	<input checked="" type="checkbox"/>	<input type="checkbox"/>	Ano	

Obr. 5.3: Karta – „Sekce“

5.4.3 Karta – Periferie

Toto je nejdůležitější část programu. V této záložce učíme ústřednu komunikovat s periferiemi a nastavujeme jejich vlastnosti. Existují čtyři metody, jak naučit ústřednu komunikovat s periferiemi. A to buď pomocí sériového čísla, zmáčknutí tlačítka na dané periferii, aktivací dané periferie anebo pomocí tlačítka „Naučit nepřirazené“ v režimu učení.

Po přiřazení prvku k ústředně se ještě dají u prvku nastavit tyto vlastnosti:

- Sekce – určuje, kam se mají reporty o dané události z periferie odesílat (poplach, sabotáž,...)
- Reakce – reakce systému na aktivaci dané periferie
- Vnitřní – tato volba je možná jen u periferií detekujících vloupání jako je magnetický kontakt, PIR, atd.
- Aktivuje PG – aktivací periferie můžeme zároveň aktivovat i nastavený PG výstup
- Vnitřní nastavení – umožňuje podrobnější nastavení dané periferie
- Dohled – tato volba lze vypnout pouze u bezdrátových periferií

P	Jméno	Typ	Sekce	Reakce	Vnitřní	Aktivuje PG	Vnitřní nastavení	Dohled	Indikace paměti	Vypnutí	Stav
0	Ústředna	JA-106K	1: Sekce 1				Vstupit				OK
1	Klávesnice	JA-114E	1: Sekce 1				Vstupit	<input checked="" type="checkbox"/>			OK
2	Sířena	JA-110A	1: Sekce 1	Ztížení sířeny			Vstupit	<input checked="" type="checkbox"/>			OK
3	Záplava	JA-110F	1: Sekce 1	Zaplavení	<input type="checkbox"/>	Ne	Vstupit	<input checked="" type="checkbox"/>	<input type="checkbox"/>		OK
4	klíčenka	JA-154J	1: Sekce 1				Vstupit	<input type="checkbox"/>			
5	PIR	JA-110P	1: Sekce 1	Zpožděná A	<input type="checkbox"/>	2: světla	Vstupit	<input checked="" type="checkbox"/>	<input type="checkbox"/>		OK
6	radio	JA-110R	1: Sekce 1				Vstupit	<input checked="" type="checkbox"/>			OK
7	magnet	JA-110...	1: Sekce 1	Zpožděná A	<input type="checkbox"/>	3: dveře	Vstupit	<input checked="" type="checkbox"/>	<input type="checkbox"/>		OK
8	Periferie 8	JA-110...	1: Sekce 1	Zpožděná A	<input type="checkbox"/>	Ne	Vstupit	<input checked="" type="checkbox"/>	<input type="checkbox"/>		OK
9	Periferie 9	Přidat	1: Sekce 1	-	<input type="checkbox"/>	Ne		<input checked="" type="checkbox"/>	<input type="checkbox"/>		
10	Periferie 10	Přidat	1: Sekce 1	-	<input type="checkbox"/>	Ne		<input checked="" type="checkbox"/>	<input type="checkbox"/>		
11	Periferie 11	Přidat	1: Sekce 1	-	<input type="checkbox"/>	Ne		<input checked="" type="checkbox"/>	<input type="checkbox"/>		
12	Periferie 12	Přidat	1: Sekce 1	-	<input type="checkbox"/>	Ne		<input checked="" type="checkbox"/>	<input type="checkbox"/>		

Obr. 5.4: Karta – „Periferie“

5.4.4 Karta – Uživatelé

Umožňuje nastavit oprávnění jednotlivých uživatelů a přiřadit jim identifikační kartu, číslo a kód.

- Jméno – pojmenování uživatelů
- Telefonní číslo – používá se pro reportování událostí
- Kód – jde o přihlašovací údaj, kterým se uživatel autorizuje k ovládní systému. Přístupový kód uživatele se zadává ve formátu p*nnnn, kde p je prefixové číslo od 0-9, pak následuje oddělovač a kombinace 4 číslic. Prefix lze v záložce „Rozsah“ vypnout.
- Karta – lze přiřadit přístupovou kartu pomocí jejího sériového čísla
- Oprávnění – uděluje práva uživatelům (U pozice 0 a 1 nelze změnit práva)
- Povolit změnu kódu – dovoluje uživateli měnit si svůj přihlašovací kód
- Časově omezený přístup – uživatel má časově omezený přístup dle týdenního kalendáře v záložce „Sekce“
- Sekce – určuje, které sekce může daný uživatel ovládat
- PG – určuje, které PG může daný uživatel ovládat
- Vypnutí – umožňuje zablokovat uživatele

P.	Jméno	Telefonní číslo	Kód	Karta	Oprávnění	Povolit zm...	Časové o...	Sekce	PG	Vypnutí
0	Servis		0*....	0	Servis	<input checked="" type="checkbox"/>	<input type="checkbox"/>	1, 2	1, 2, 3	
1	Doktor	+420603604605	1*....	1	Správce	<input checked="" type="checkbox"/>	<input type="checkbox"/>	1, 2	1, 2, 3	
2	Sestřička		2*....	0	Uživatel	<input checked="" type="checkbox"/>	<input checked="" type="checkbox"/>	1, 2	1	
3	Uživatel 3			0				Ne	Ne	
4	Uživatel 4			0				Ne	Ne	
5	Uživatel 5			0				Ne	Ne	

Obr. 5.5: Karta – „Uživatelé“

5.4.5 Karta – PG výstupy

Nastavení programovatelných výstupů. Počet jsme definovali v kartě Rozsah.

- Jméno – název výstupů
- Logika – lze nastavit inverzní logiku
- Funkce – chování výstupu po jeho aktivaci (vypsány na obrázku 5.6)

Impulz	dojde k zapnutí s časovým omezením (doba se nastavuje ve sloupci Čas).
Zapni/vypni	povel pro zapnutí se zapne, povel pro vypnutí vypne, nekontroluje se stav zdroje či trvání, poslední povel vždy provede svůj požadavek
Kopíruj	kopíruje aktivaci detektoru nebo vnitřního stavu, při požadavku od dvou periferií je použita logika OR
Kopíruj po zpoždění	sepne, až když aktivační podmínka trvá déle, než je nastaveno ve sloupci Čas (vhodné např. k indikaci zapomenutého zavření garážových vrat).
Kopíruj s přesahem	kopíruje aktivaci periferie (či vnitřního stavu) a prodlužuje ji o dobu nastavenou ve sloupci Čas (vhodné např. pro osvětlení chodby po otevření dveří).
Změň	aktivací je aktuální stav PG invertován na stav opačný (vhodné pouze pro pulzní ovládání, např. tlačítkem dálkového ovládače).

Obr. 5.6: Tabulka možností funkcí pro PG výstupy – [5]

- Čas – nastavení času pro možnost Funkce.
- Aktivace – umožní vstup do mapy aktivací.
- Blokování PG – umožňuje blokovat PG výstup stavem či detektorem.
- Reporty – SMS zprávy pro zapnutí a vypnutí PG výstupů.

Pozice	Jméno	Logika	Funkce	Čas	Aktivace	Blokování PG	Reporty	Záznam PG do paměti
1	topení	Spínací	Zapni/vypni		Aktivace	Žádné	Vstoupit	<input checked="" type="checkbox"/>
2	světla	Spínací	Kopíruj s přesah...	00:00:10	Aktivace	Žádné	Vstoupit	<input checked="" type="checkbox"/>
3	dveře	Spínací	Kopíruj po zpožd...	00:00:05	Aktivace	Žádné	Vstoupit	<input checked="" type="checkbox"/>

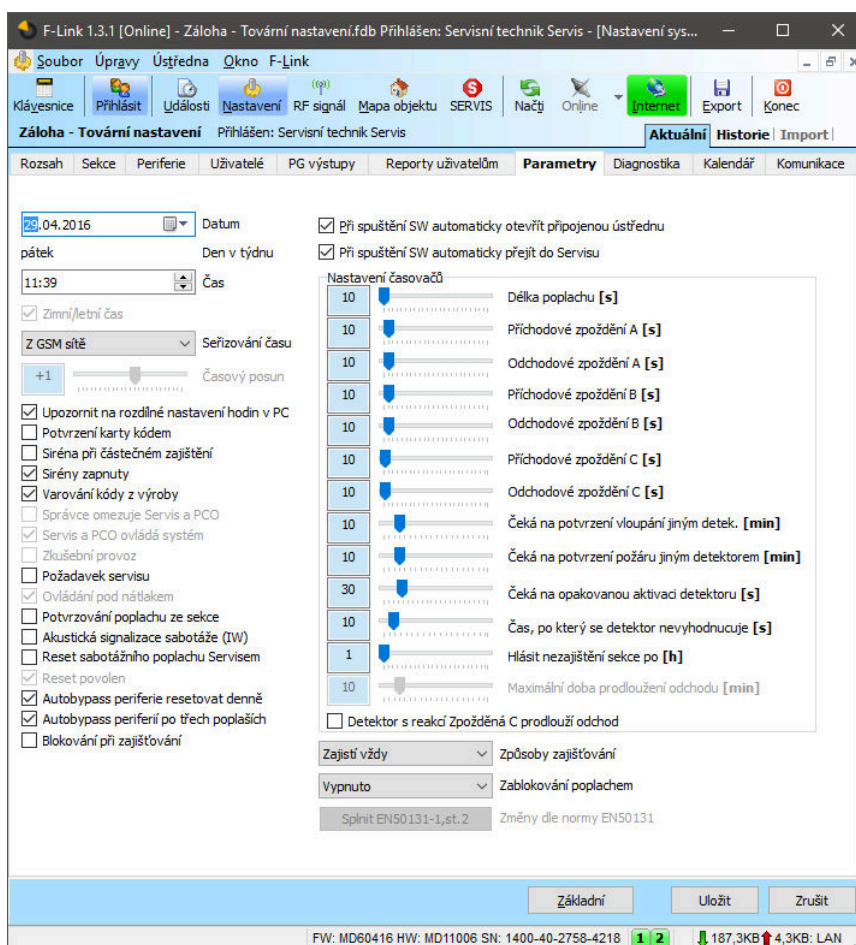
Obr. 5.7: Karta – „PG výstupy“

5.4.6 Karta – Reporty uživatelům

V této záložce můžeme jednotlivým uživatelům nastavit reporty různých druhů poplachových SMS nebo hlasového volání za předpokladu, že v záložce „Uživatelé“ jsou u jednotlivých uživatelů vypsaná i jejich telefonní čísla.

5.4.7 Karta – Parametry

Tato část umožňuje nastavit parametry a jednotlivé funkce ústředny. Obsahuje důležité možnosti nastavení.



Obr. 5.8: Karta – „Parametry“

5.4.8 Karta – Kalendář

Zde lze nastavit časový program akcí, které bude systém automaticky a pravidelně provádět.

5.4.9 Karta – Komunikace

Zde si můžeme zvolit možnost komunikace. Otestovat přístup k internetu a nastavit jednotlivě parametry GSM komunikátoru.

5.4.10 Karta – Diagnostika

Tato karta se zobrazí až po kompletním nastavení před kartou „Kalendář“. Slouží ke kontrole a zjišťování stavu jednotlivých periférií a jejich vlastností. Informuje nás i o aktuálním stavu baterie.

- Paměť aktivace – zobrazuje poslední stav detektoru (Aktivace, klid a sabotáž).
- Stav – aktuální stav detektoru (Aktivace, klid a sabotáž).
- Stav baterie – obsahuje-li detektor baterii, tak ukazuje jeho aktuální stav (U ústředny zobrazuje stav akumulátoru).
- Napětí/úbytky – na pozici ústředny (0) se zobrazuje napětí na svorkách ústředny a proud který je odebírán sběrníčovými perifériemi z ústředny. U sběrníkových periférií je zobrazen úbytek napětí na vedení vůči ústředně.
- Úroveň signálu – udává kvalitu signálu, kterým komunikuje ústředna v GSM nebo bezdrátová periférie RF.
- Kanál - určuje zda periférie komunikuje po sběrnici 1 nebo 2, anebo pomocí radiového modulu.

P.	Jméno	Typ	Sekce	Paměť aktivace	Stav	Stav baterie...	Napětí / úbytky	Úroveň sign...	Kanál	Poznámka
0	Ústředna	JA-106K	1: Čekárna		OK	13,7 V/13,6 V	13,7 V/0 mA; ...	100 % GSM: 26		
1	Klávesnice	JA-114E	1: Čekárna		OK		-0,2 V		Sběrni...	
2	Rádio modul	JA-110R	1: Čekárna		OK		0,0 V		Sběrni...	
3	Vnitřní siréna	JA-110A	1: Čekárna		OK		0,0 V		Sběrni...	
4	Záplavový senzor	JA-110F	2: Ordinance		OK		0,0 V		Sběrni...	
5	Magnetický detektor 1	JA-110M (1)	1: Čekárna		OK		0,0 V		Sběrni...	
6	Magnetický detektor 2	JA-110M (2)	1: Čekárna		OK		0,0 V		Sběrni...	
7	Pohybový detektor ...	JA-110P	2: Ordinance		OK		0,0 V		Sběrni...	
8	Detektor tříštění skla	JA-110B	2: Ordinance		OK		0,0 V		Sběrni...	
9	Otřesový detektor	JA-182SH	2: Ordinance		OK			??		
10	Ovladač	JA-154J	1: Čekárna							

Obr. 5.9: Karta – „Diagnostika“

5.5 Reset ústředny

Reset ústředny do výrobního nastavení se provádí následujícím způsobem pouze, pokud je v programu F-Link v záložce „Parametry“ označeno „Reset povolen“. Po-

kud tomu tak není a neznáte servisní kód ústředny, musíte desku ústředny poslat k výrobci.

5.6 Další možnosti programu F-Link

Dalšími možnostmi F-Linku je tisk vlastních štítků pro klávesnici. K tomu ale potřebujete mít cestovní tiskárnu od Jablotornu PT-P700-X [6], která je určena pro tisknutí štítků. Dále si do F-linku můžete uložit půdorys objektu a rozmístění prvků v objektu pro snazší orientaci v případě servisního zásahu. Jako poslední bych zmínil možnost zobrazit si okno RF signálu pro grafické zobrazení intenzity rušení rádiového pásma s možností výběru z použitých rádiových modulů.

6 LABORATORNÍ ÚLOHA

6.1 Možnosti ústředny

Možnosti ústředny jsou rozmanité. Ústředna disponuje programovatelnými výstupy pro automatizaci domácnosti. Ústředna lze napojit na teploměr či domácí elektroinstalaci a sledovat spotřebu (Tyto vlastnosti ale bohužel nemůžeme využít, protože nám škola neumožňuje manipulaci s elektroinstalací a nedisponujeme teploměrem, umožňujícím připojení na ústřednu).

Vzdálené ovládání umožňuje nastavovat a ovládat ústřednu odkudkoliv. V části „Možnosti rozšíření“ na straně 52 jsem popsal možnosti dalšího využití ústředny pomocí detektoru JA-120PC, který ale prozatím nemáme k dispozici. V mé laboratorní práci jsem se snažil využít všechny potenciál ústředny a prvků, aby se studenti mohly dozvědět o všech možnostech použití ústředny.

6.2 Obsah, zaměření a realizace úlohy

Výpis obsahu laboratorní úlohy:

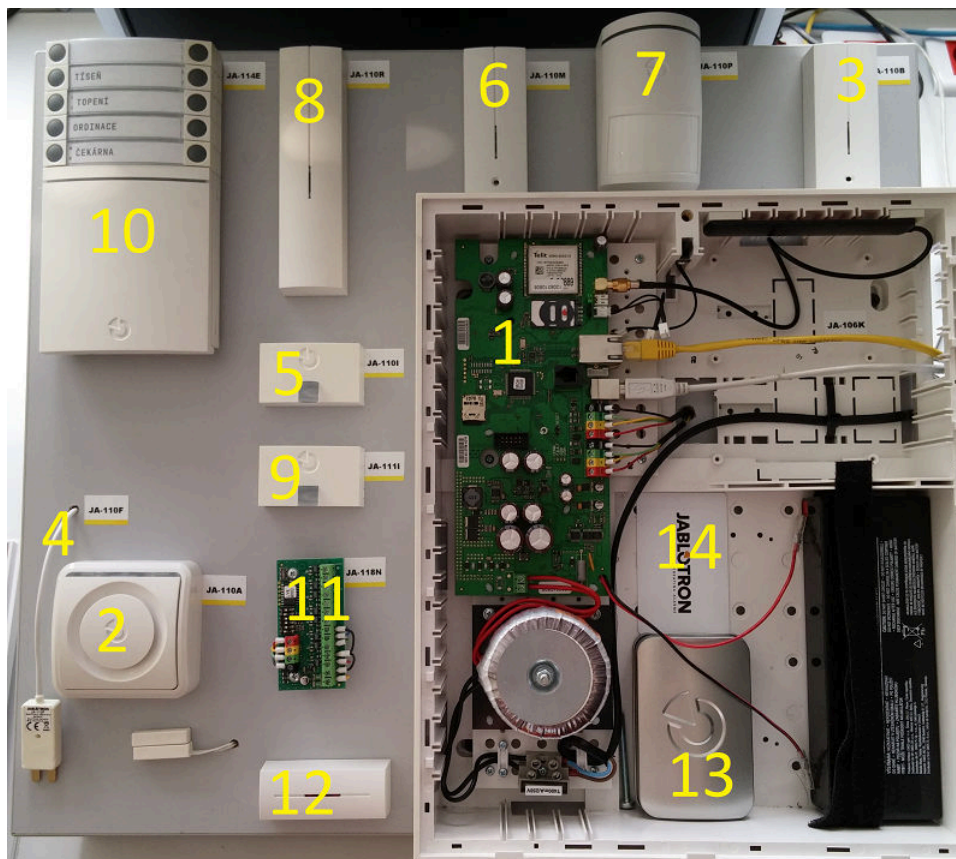
- **Úvod** - seznámení s laboratorní úlohou
- **Demonstrační panel** - popis panelu s rozmístěním prvků a detektorů [viz. str. 49]
- **Schéma zapojení a architektura systému** - schéma propojení na panelu [viz. str. 21] a architektura systému Jablotron 100 [viz. str. 14]
- **Návod** - instalace systému a postup (rozdělen do tří částí [viz. str. 50]):
- **Otázky a význam zkratk** - doporučené otázky z laboratorní úlohy
- **Doporučení - školení**
- **Příručka pro vyučující** - důležité části (*samostatný soubor*)

Časová náročnost laboratorní úlohy se systémem Jablotron 100 by měla být cca. 60 - 90 minut práce. Úloha je zaměřena na nastavení a ovládání systému, kde si studenti nejprve nastaví ústřednu podle předem daných parametrů, vyzkouší si nastavení a její ovládání. Poté pomocí webové či mobilní aplikace MyJablotron si studenti budou moci zjistit aktuální stav nastavené ústředny, zjistit detekci poplachu či zobrazit historii posledních událostí. Dále si vyzkouší SMS příkazy pro ovládání ústředny a hlasový automat.

Pro realizaci této laboratorní úlohy bylo důležité získat SIM kartu od Jablotronu, která všechny prvky vzdáleného ovládání umožňuje. Po absolvování školení v rámci zkvalitnění mé práce, byly získány technické materiály a různé podklady. Tyto materiály přenechám škole v tištěné formě pro další studenty. Domluvil jsem spolupráci s firmou Jablotron a byla mi zdarma poskytnuta SIM karta pro studijní účely, kterou jsem věnoval škole. Tarif na SIM není časově omezen ani finančně zpoplatněn a je využíván v pouze v rámci laboratorní úlohy. Tímto bude možné laboratorní úlohu ohledně vzdáleného ovládání realizovat. Vyjmutím SIM z ústředny má za následek její zablokování a pro její odblokování je potřeba kontaktovat servisní oddělení Jablotron.

6.3 Demonstrační panel

Demonstrační panel není mojí prací. Nijak jsem se nepodílel na jeho montáži ani realizaci. Pouze využívám jeho potenciál.



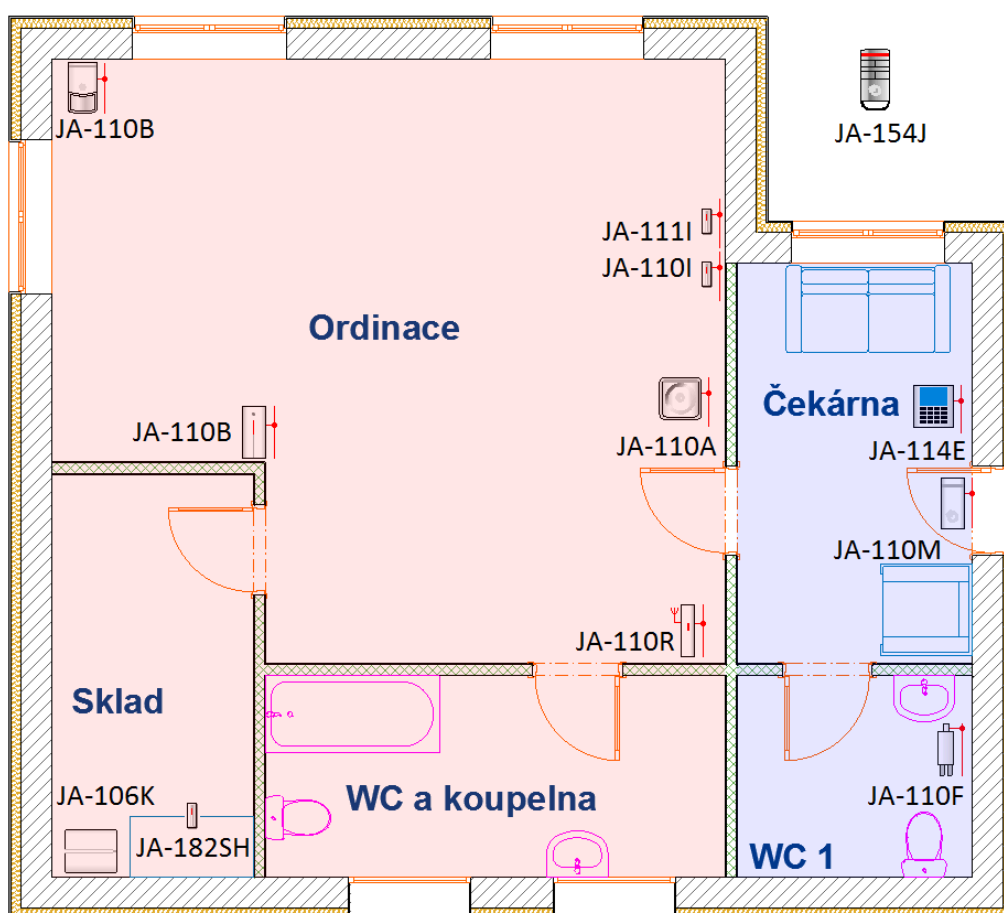
Obr. 6.1: Demonstrační panel s rozmístěnými prvky a detektory

Celý systém Jablotron 100 je namontován na demonstrační panel a skládá se z:

1. Ústředna – (JA-106K)
2. Sběrníková vnitřní siréna – (JA-110A)
3. Sběrníkový akustický detektor rozbití skla – (JA-110B)
4. Sběrníkový záplavový detektor – (JA-110F)
5. Sběrníkový indikátor sekce či PG – (JA-110I)
6. Sběrníkový modul připojení magnetického detektoru – (JA-110M)
7. Sběrníkový PIR detektor pohybu – (JA-110P)
8. Sběrníkový modul pro bezdrátové připojení – (JA-110R)
9. Univerzální optický identifikátor – (JA-111I)
10. Sběrníkový přístupový modul s displejem, klávesnicí a RFID – (JA-114E)
11. Sběrníkový osmikanálový výstupní modul – (JA-118N)
12. Bezdrátový detektor otřesu nebo náklonu – (JA-182SH)
13. Obousměrný dálkový ovladač čtyřtlačítkový – (JA-154J)
14. Bezdotyková přístupová karta RFID – (JA-190J)

6.4 Návod - části laboratorní úlohy

1. V první části si studenti prohlédnou demonstrační panel a seznámí se s rozmístěním prvků a detektorů. Pro studenty bude připraven malý plánec a návod střeženého objektu s rozmístěním detektorů, podle kterého nastaví parametry a funkčnost ústředny pomocí servisního programu F-Link, který je popsán na straně 39. Bude se jednat o zabezpečení malé ordinace s čekárnou pro lidi. Půdorys objektu vidíte na obrázku 6.2. Naučí ústřednu komunikovat se všemi prvky a detektory, které jsou umístěny na demonstračním panelu. Vyzkouší si základní funkce systému, jako je vyvolání poplachu aktivací detektoru a funkčnost ochrany sabotážního kontaktu u ústředny. A další funkce jako je reakce systému na živelné pohromy či nehody (např. zaplavení). Návrh půdorysu byl realizován pomocí [9]. Pokračováním první části úlohy bude nastavení progra-



Obr. 6.2: Půdorys střeženého objektu s rozmístěnými detektory a ústřednou

movatelných výstupů pro ovládání topení a světel. V souvislosti s nastavením programovatelných výstupů, například pro ovládání topení, světel a indikaci otevřených dveří, si studenti vyzkouší reakci periférií na ni připojených a automatizaci systému. Topení a světla budou v rámci bezpečnosti pouze jako virtuální představa nahrazena světelnou signalizací.

2. Po celkovém nastavení systému je část „Testování“, kde studenti ověří správnost nastavení a reakce systému na aktivaci detektorů.
3. V části „Vzdálené ovládání“ si vyzkouší ústřednu ovládat vzdáleně pomocí webové a mobilní aplikace, SMS zprávami a zavoláním na hlasový záznamník, kterým ústředna disponuje. Na webových stránkách MyJablotron byl vytvořen účet pro studenty umožňující vzdálenou správu ústředny. Aby se zamezilo nechtěné manipulaci s ústřednou ze strany studentů bude na počítači u ústředny nainstalován i android emulátor, který nám umožní přístup k mobilní verzi MyJablotron. Studenti budou znát pouze telefonní číslo ústředny. Ohledně nechtěné manipulace bude taky po každé odměřené úloze proveden reset nastavení ústředny pomocí přehrání databáze. Každý den po skončení laboratoří, budou v místnosti vyhozeny jističe. Ústředna tedy bude bez napájení. Je však potřeba odpojit napřed baterii po obnovení jejího nastavení.

6.5 Otázky a poskytnuté materiály

Po skončení laboratorní úlohy jsou pro studenty připraveny otázky, které prověří jejich schopnosti nabyté během práce s ústřednou. Odpovědi na otázky laboratorní úlohy jsou v části „Příručka pro vyučující“. Jedna z otázek je zaměřená na práci s materiály, které jsou u laboratorní úlohy k dispozici a kde si studenti mohou prohlédnout i profesionální návrh instalace systému. Materiály obsahují i ceny typových instalací do různých objektů a ceník jednotlivých prvků a detektorů a to nejen z řady Jablotron 100 ale i starší. Tyto informace studenti mohou využít při projektu do předmětu (BZSY - Zabezpečovací systémy)

6.6 Časová náročnost a postup

Po dokončení laboratorní úlohy jsem ověřil časovou náročnost na třech dobrovolných účastnících. Dva lidé jsou mí přátelé Petr a Marek, z oboru teleinformatika a jejich čas byl v průměru 1 hodina a 10 minut. Dále moji práci testovala i má přítelkyně Lenka, která není v oboru a její čas byl 1 hodina a 28 minut. Postup praktické části je psán po krocích, pro rychlejší vypracování a snazší pochopení laboratorní úlohy. Některé kroky jsou i odůvodněny.

6.7 Zhodnocení

Celá laboratorní úloha má celkem 16 stran a je obsažena v části „Příloha“ na DVD disku. Studenti se tedy pomocí této úlohy seznámí s moderními způsoby ovládání a nastavení zabezpečovacího systému Jablotron 100. Budou schopni v budoucnu takovou ústřednu nejenom ovládat, ale i nastavit. Díky této zkušenosti si dále mohou své znalosti rozvinout získáním certifikátu, který je pro studenty zdarma.

6.8 Možnost rozšíření

V dalších letech bych navrhoval pořídit detektor JA-120PC, tedy pohybový detektor PIR s kamerou. Tento prvek by rozšířil část „Vzdálené ovládání“ o možnost pořizování fotek a následně jejich zobrazení v aplikaci MyJablotron. Pořízená fotka ale slouží spíše jako informativní, protože její rozlišení v nejvyšší kvalitě je pouze 640x480. Ukáže nám, jestli se jedná o narušení střeženého prostoru nebo o planý poplach.

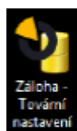
6.9 Příručka pro vyučující

Tato část slouží pouze pro vyučujícího a studenti k ní nebudou mít přístup. Obsahuje veškeré potřebné údaje k účtu MyJablotron, odkaz na zálohu potřebných materiálů a programů pro úlohu, odpovědi na otázky, podrobný popis obnovení databáze po každé odměřené úloze a další potřebné informace pro funkčnost úlohy. Na obrázku 6.3 vidíte část ukázky z příručky pro vyučující.

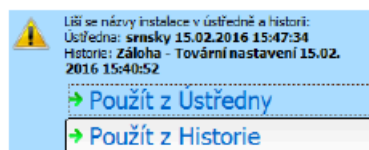
1.2 Reset nastavení ústředny

1.2.1 Obnovení databáze

1. Z plochy smažeme databázi „Student.fdb“.
2. Z USB flash disku zkopírujete databázi „Záloha - Tovární nastavení.fdb“ na plochu.



3. Otevřete z plochy databázi „Záloha - Tovární nastavení.fdb“.
4. Po načtení kliknout na „Použít z historie“, jak vidíte na obrázku v levé části. Zobrazí se varování, které potvrdíte tlačítkem „OK“



Obr. 6.3: Ukázka části z příručky pro vyučující

6.10 Vážné doporučení

Tato část upozorňuje na neresetování ústředny z důvodu nastavování a telefonické komunikaci přímo s firmou Jablotron. V příručce pro vyučující je popsána obnova databáze přes program F-Link, což nám umožní nastavovat ústřednu pořád dokola, bez nutnosti provádění resetu ústředny.

7 ZÁVĚR

Bakalářská práce se zabývá tvorbou laboratorní úlohy z oblasti PZTS, nebo-li EZS, pro systém Jablotron 100. V práci jsou popsány základní prvky zabezpečovacího systému Jablotron 100 a principů jejich fungování. Je znázorněná architektura systému se schématem zapojení demonstračního panelu. Cílem práce bylo nastudování a popsání prvků systému Jablotron 100. Jsou zde uvedeny technické informace a možnosti ústředny a prvků, které máme k dispozici.

Dále je zde popsáno ovládání ústředny, komunikace s ústřednou, vzdálené ovládání pomocí webové aplikace, mobilní aplikace a telefonu samotného.

V poslední části teoretické práce je popsáno obecně nastavení ústředny pomocí servisního programu F-Link. První spuštění ústředny, průvodce nastavením a reset ústředny.

Výstupem mé bakalářské práce je realizace laboratorní úlohy, která se zabývá nastavením a ovládáním ústředny pro fiktivní objekt „Ordinace“ a jejím vzdáleným ovládáním. To umožní studentům možnost si vyzkoušet moderní způsob nastavení, obsluhy a ovládání zabezpečovacího systému. Další část mé práce je vytvoření dokumentace pro vyučující, která obsahuje potřebné informace o resetu nastavení ústředny, informace o přihlášení a odpovědi na kontrolní otázky.

Mým návrhem na vylepšení laboratorní úlohy je dokoupení sběrnice PIR detektoru s kamerou (JA-120PC). To by ještě víc umožnilo využití vzdáleného ovládání pomocí odesílání pořízené fotky na vzdálený datový server, kde si ji uživatel může prohlédnout odkudkoliv.

Laboratorní úlohu jsem navrhl tak, aby byla zajištěna časová náročnost úlohy. Časová náročnost byla stanovena na 90 minut a úloha plní tyto parametry.

Cíl bakalářské práce byl splněn a obsah příloženého CD obsahuje vypracovanou laboratorní úlohu, potřebné programy k její funkčnosti a příručku pro vyučující.

LITERATURA

- [1] KŘEČEK, Stanislav. *Příručka zabezpečovací techniky*. Vyd. 2. [S.l.: s.n.], 2003. ISBN 80-902938-2-4.
- [2] BURDA, K.; STRAŠIL, I. *Skripta - Zabezpečovací systémy*. Vysoké učení technické v Brně. Brno 2012.
- [3] BURDA, K. *Zabezpečovací systémy - přednáška číslo 2 - Elektrické zabezpečovací systémy*. Vysoké učení technické v Brně. Brno 2012.
- [4] BURDA, K. *Zabezpečovací systémy - přednáška číslo 3 - Detektory EZS*. Vysoké učení technické v Brně. Brno 2012.
- [5] Jablotron security a. s. *Materiály získané ze školení (Jablotron - Základy elektronického zabezpečení objektů)*, [Verze 2015/04].
- [6] Jablotron s. r. o. *PT-P700-X Tiskárna štítků*. [online, navštíveno 3. 5. 2016]. Dostupné z URL: <<http://www.jablotron.com/cz/katalog-produktu/alarmy/jablotron-100/instalacni-prislusenstvi/instalacni-prislusenstvi/pt-p700-x.aspx>>
- [7] *Podmínky pořizování živnosti*. Koncesovaná živnost: Poskytování technických služeb k ochraně majetku a osob. [online, navštíveno 1. 5. 2016]. Dostupné z URL: <<https://drive.google.com/file/d/0Bw391IVjrGUAeGxmUzkyVFZfTmc/view?usp=sharing>>.
- [8] *Jablotron - článek* [online, navštíveno 11. 3. 2016]. Dostupné z URL: <<http://www.profialarms.cz/proc-jablotron/proc-vybrat-jablotron>>.
- [9] *ArchiCAD 19 - program pro návrh půdorysu objektu* [online, navštíveno 1. 4. 2016]. Dostupné z URL: <<http://http://www.graphisoft.com/>>.
- [10] *Racková skříň* [online, navštíveno 25. 4. 2016]. Dostupné z URL: <<https://cs.wikipedia.org/wiki/Rack>>.
- [11] *Operátor PCO* [fotografie], [online, navštíveno 12. 4. 2016]. Dostupné z URL: <<http://www.bezpecnostnicentrum.cz/img/box-motives/operator.jpg>>.

SEZNAM SYMBOLŮ, VELIČIN A ZKRATEK

EZS	Elektronický zabezpečovací systém
GSM	Globální Systém pro Mobilní komunikace – Global System for Mobile communications
GPRS	General Packet Radio Service
LAN	Local Area Network – Místní neboli lokální síť
USB	Universal Serial Bus – Univerzální sériová sběrnice
PG	Programovatelné výstupy
PIR	Pohybový detektor
RF	Signál rádiových modulů
RFID	Identifikace pomocí rádiové frekvence
SIM	Subscriber Identity Module
SMS	Short Message Service
PCO	Pult centralizované ochrany
PZTS	Poplachový zabezpečovací a tísňový systém
U	Napětí - (udávané ve voltech [V])
LCD	Liquid crystal display - Displej z tekutých krystalů
LED	Light-Emitting Diode – Dioda emitující světlo

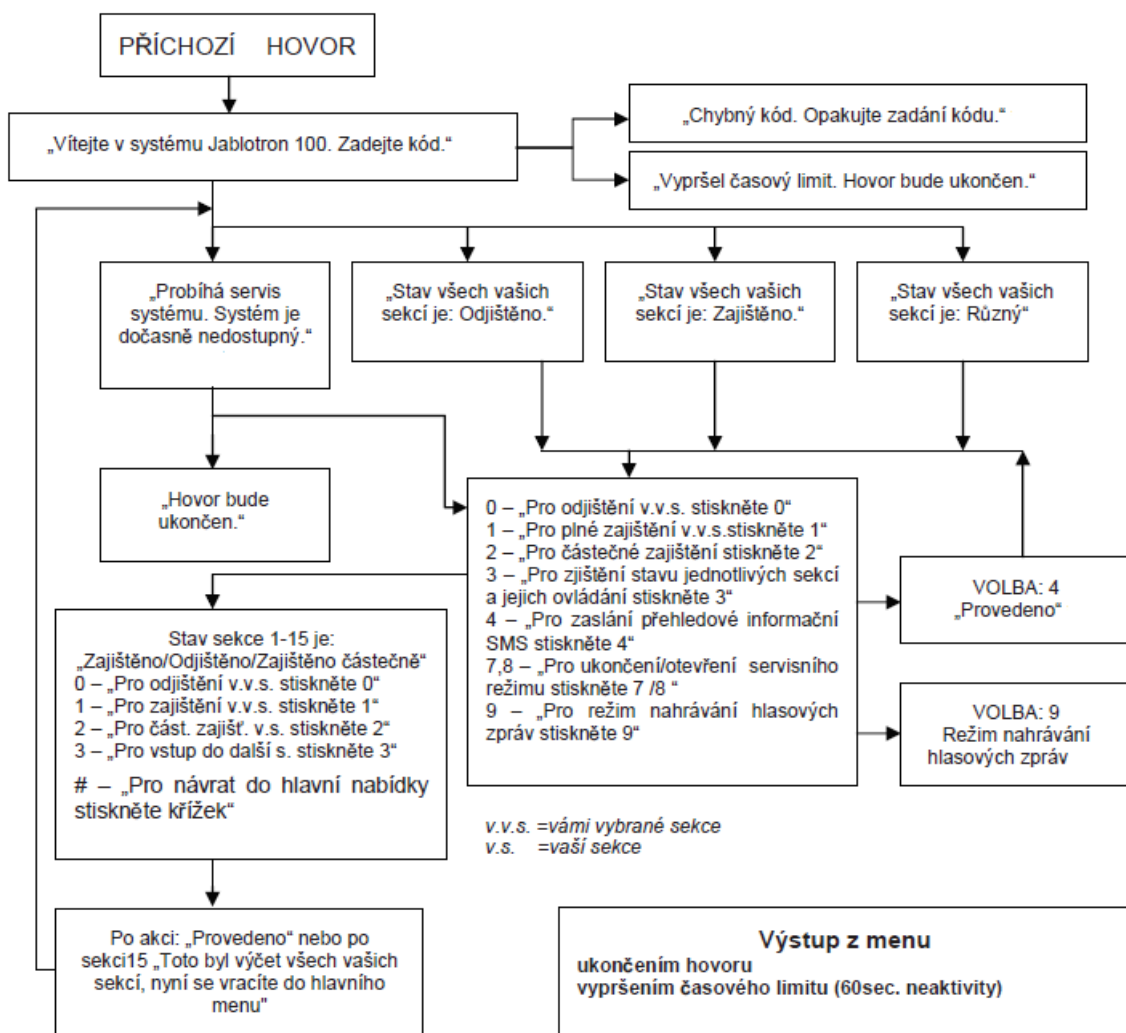
SEZNAM PŘÍLOH

A	Obrázky a blokové schémata	57
B	Obsah přiloženého DVD	59

A OBRÁZKY A BLOKOVÉ SCHÉMATA



Obr. A.1: Certifikát Jablotron



Obr. A.2: Blokové schéma hlasového automatu - [5]

B OBSAH PŘILOŽENÉHO DVD

Každá část obsahuje návod na instalaci a její spuštění. Zde vidíte výpis obsahu přiloženého DVD:

```
/ ..... kořenový adresář přiloženého DVD
├── Příloha DVD - Jablotron 100 - xschon04 ..... složka
│   ├── Bakalářská práce ..... složka
│   │   └── 2016_BP_Schoniger_Michal_154867.pdf ..... soubor pdf
│   ├── Laboratorní úloha ..... složka
│   │   └── 2016_LU_Schoniger_Michal_154867.pdf ..... soubor pdf
│   ├── Příručka pro vyučující ..... složka
│   │   └── 2016_PV_Schoniger_Michal_154867.pdf ..... soubor pdf
│   ├── Software pro laboratorní úlohu Jablotron 100 ..... složka
│   │   ├── Android emulátor ..... složka
│   │   │   ├── Android.rar ..... zázipovaný soubor
│   │   │   └── Návod - Android.pdf ..... soubor pdf
│   │   ├── F-Link ..... složka
│   │   │   ├── Instalace.exe ..... instalační soubor
│   │   │   └── Návod - F-Link.pdf ..... soubor pdf
│   │   ├── Zálaha databáze ..... složka
│   │   │   └── Zálaha - Tovární nastavení.fdb ..... soubor databáze
│   └── Win-RAR ..... složka
│       └── Instalace.exe ..... instalační soubor
```