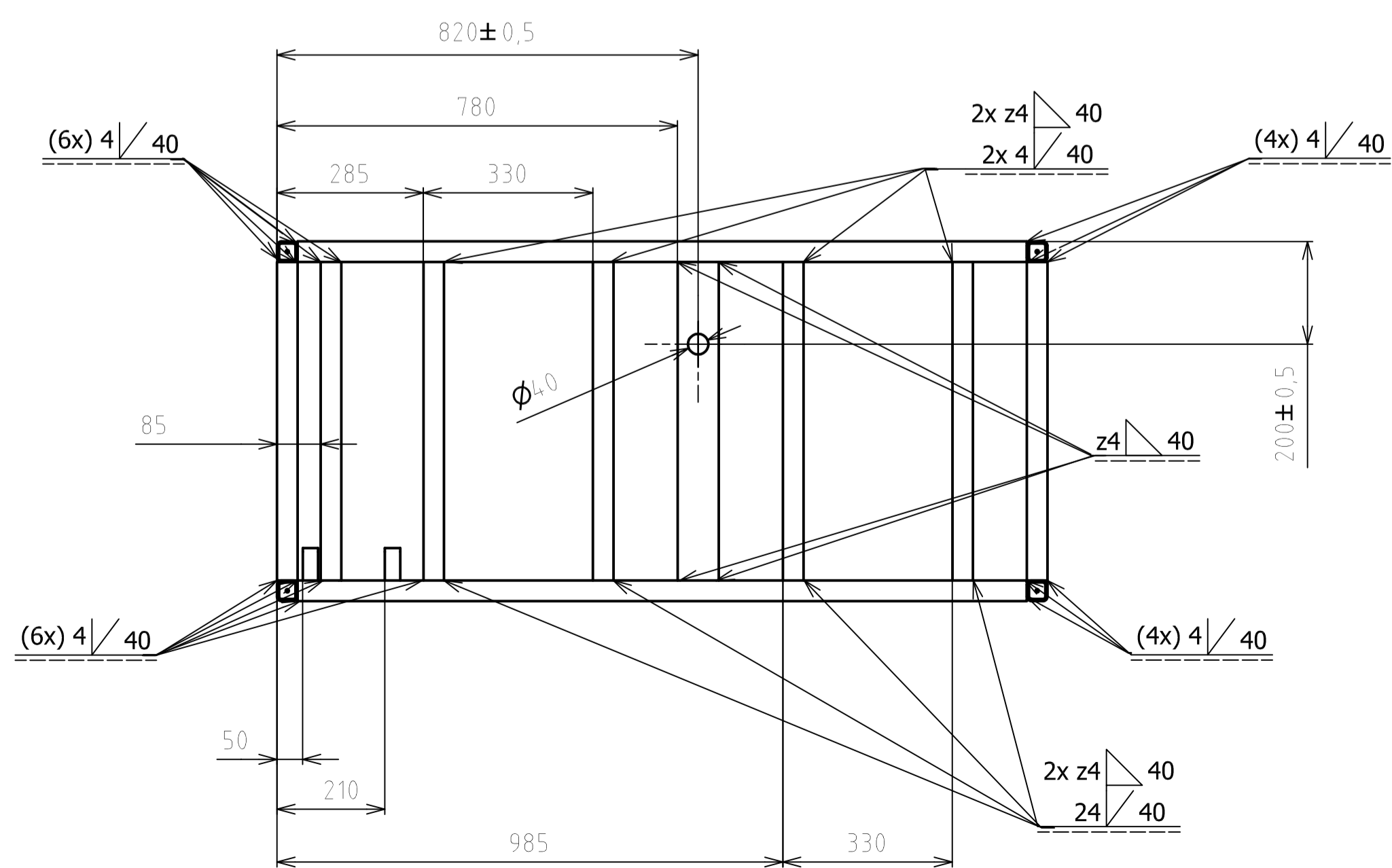
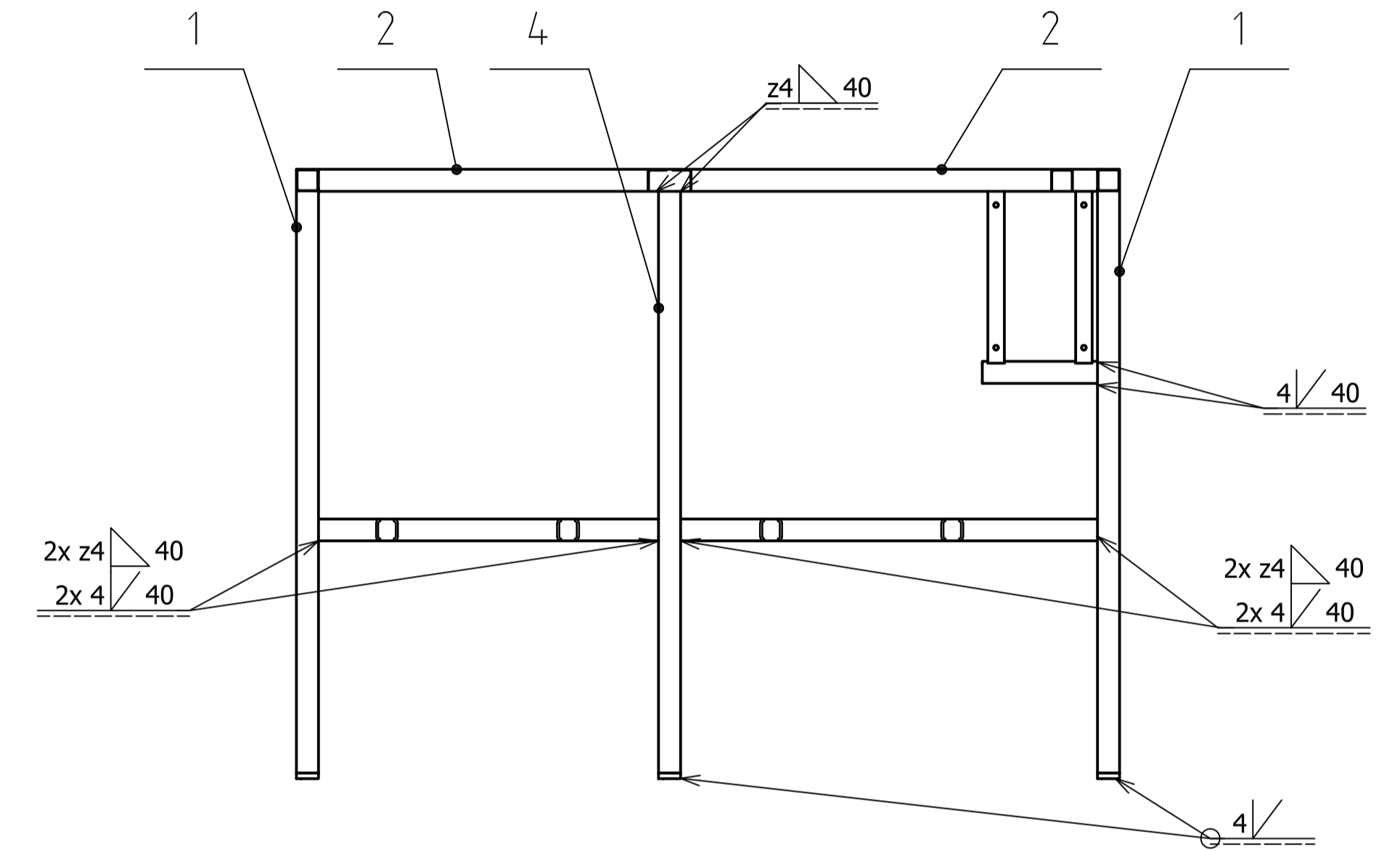
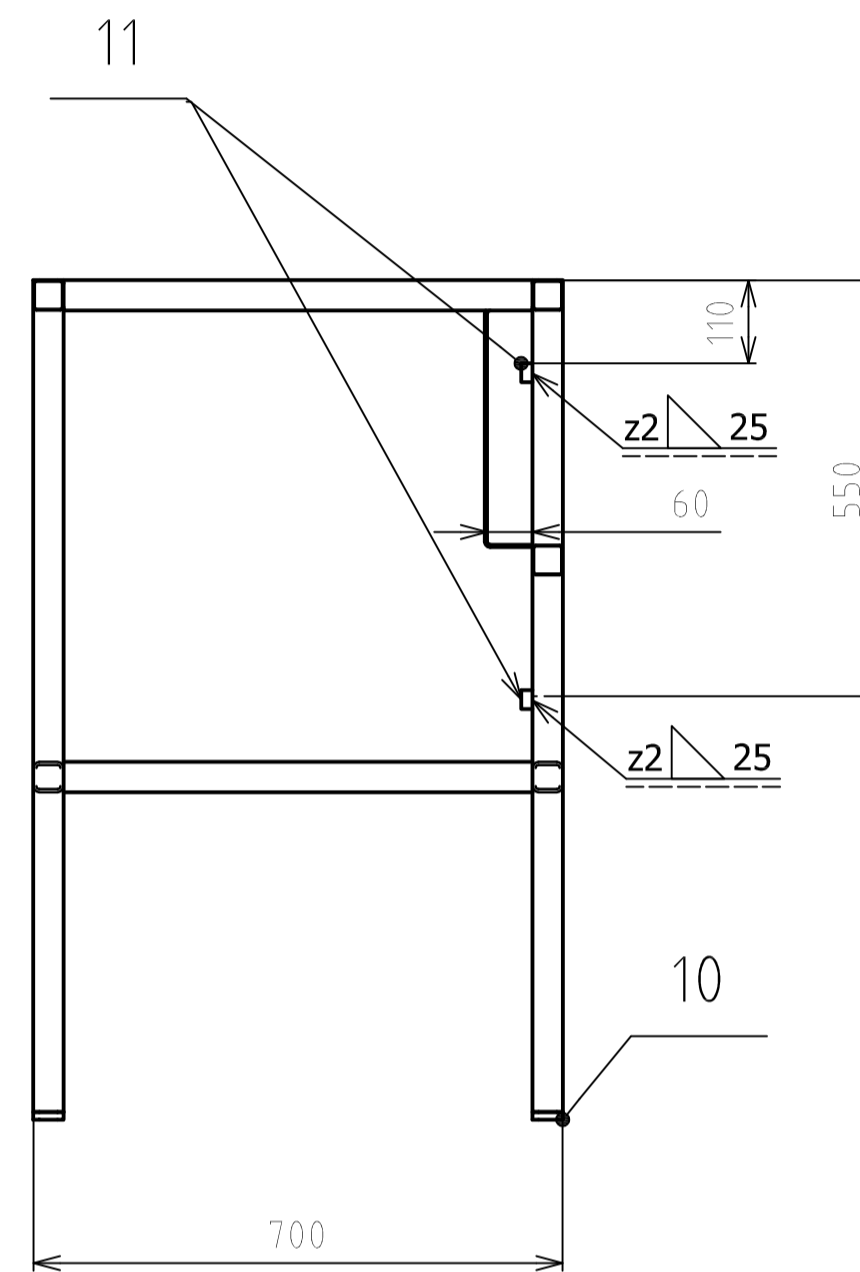
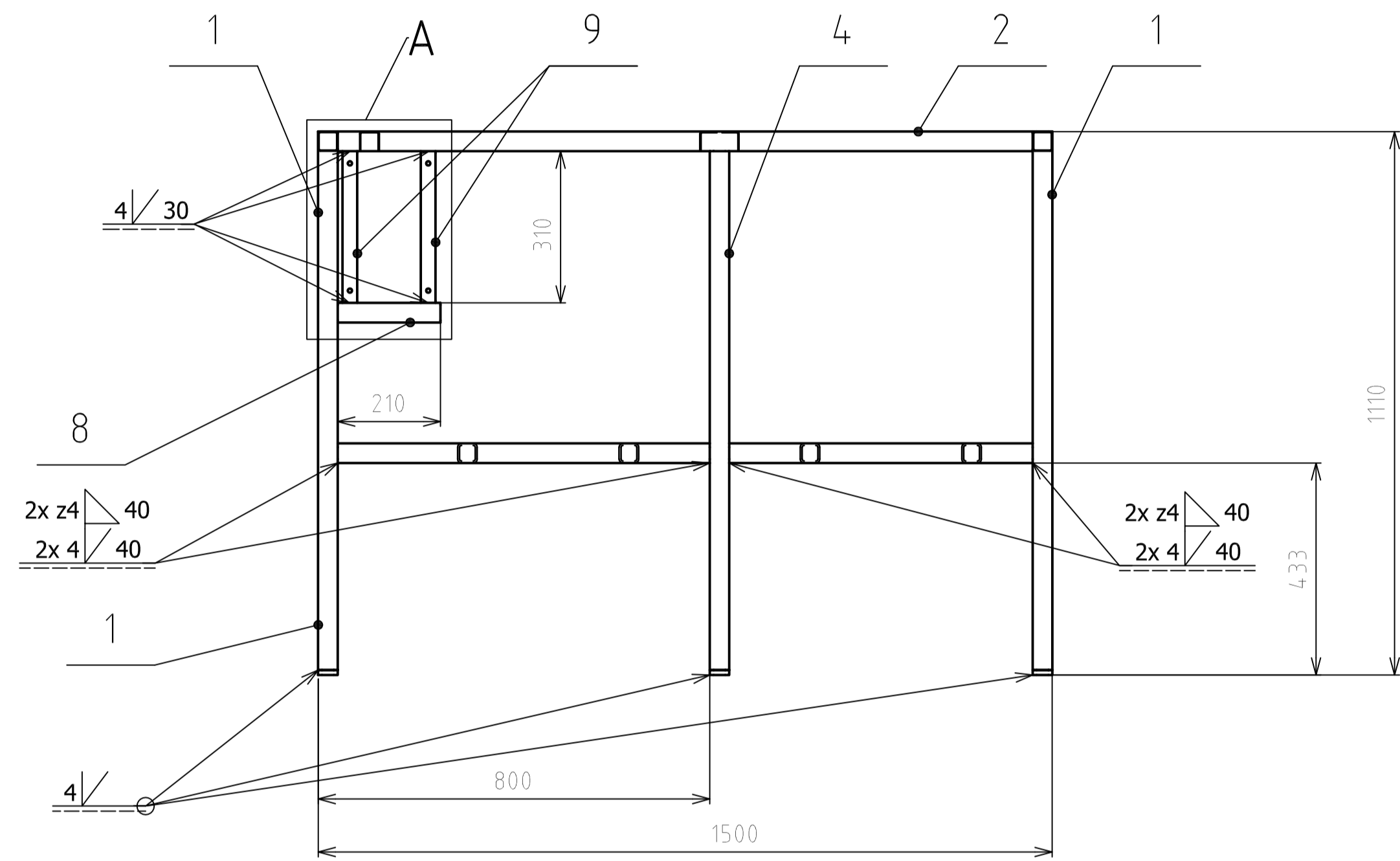
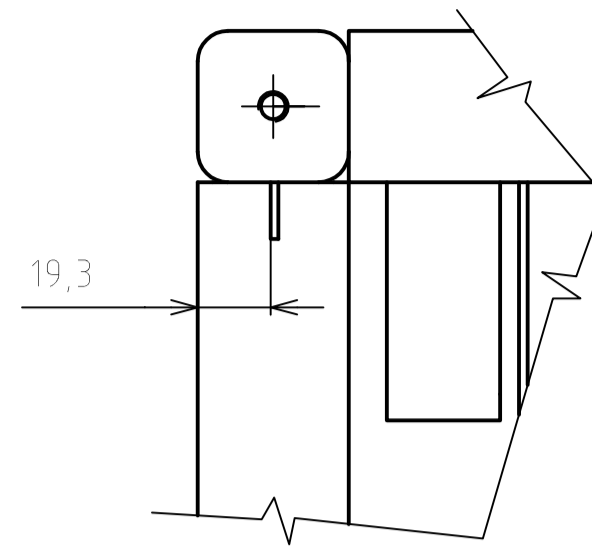
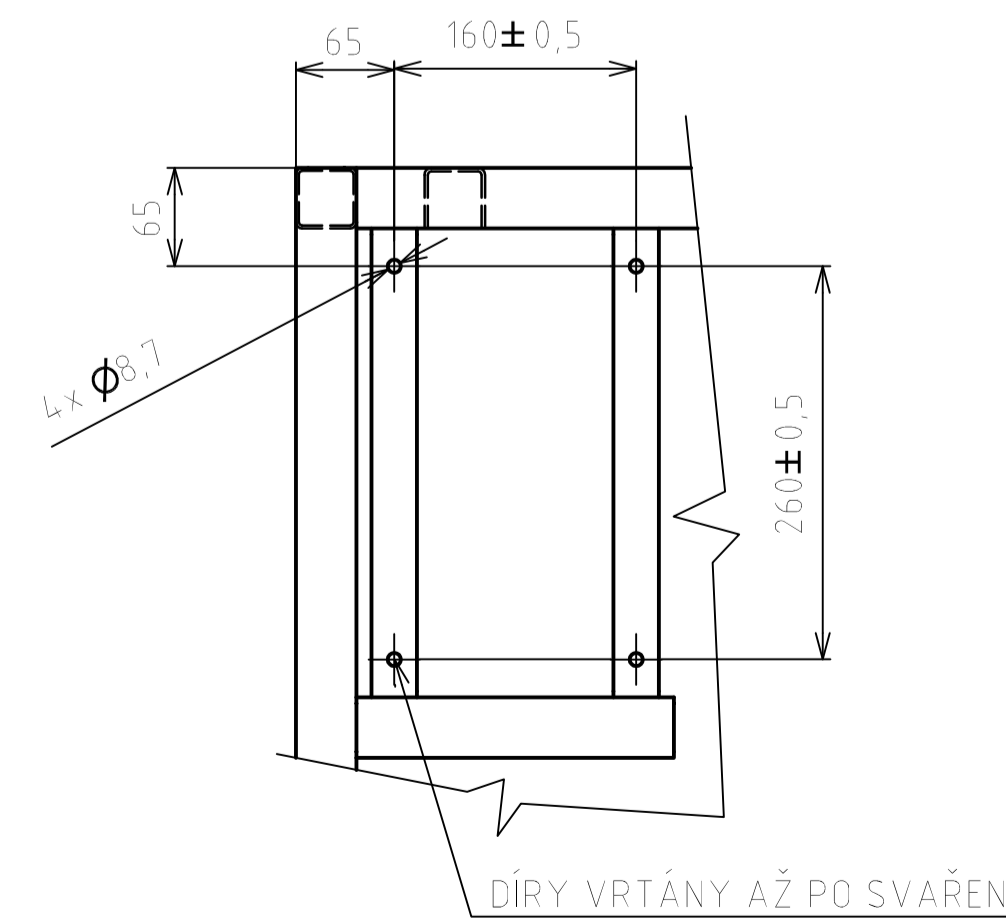


B (1:2)



A (1:5)



12	U PROFIL OTEVŘENÝ ČSN EN 10162	40x40x2 - 620 1.0036	1,3	1
11	OPĚRA ZÁMKU ZBD-00-09	ČSN EN 10051 20x25 1.0330	0,01	1
10	ZÁSLEPKA NOHY ZBD-00-08	ČSN EN 10029 40x40 1.0036	0,02	1
9	DRŽÁK ROZVADĚČE ZBD-00-10	ČSN EN 10058 30x3 - 440 1.0036	0,1	2
8	PROFIL DUTÝ ČTVERCOVÝ ČSN EN 10219-2	40x40x2 - 210 1.0036	0,5	1
7	U PROFIL OTEVŘENÝ ČSN EN 10162	80x40x4 - 620 1.0036	1,7	1
6	PROFIL DUTÝ ČTVERCOVÝ ČSN EN 10219-2	40x40x4 - 620 1.0036	2,6	4
5	PROFIL DUTÝ ČTVERCOVÝ ČSN EN 10219-2	40x40x4 - 760 1.0036	3,2	2
4	PROFIL DUTÝ ČTVERCOVÝ ČSN EN 10219-2	40x40x4 - 1060 1.0036	4,5	2
3	PROFIL DUTÝ ČTVERCOVÝ ČSN EN 10219-2	40x40x2 - 620 1.0036	1,4	2
2	PROFIL DUTÝ ČTVERCOVÝ ČSN EN 10219-2	40x40x2 - 1420 1.0036	3,3	2
1	PROFIL DUTÝ ČTVERCOVÝ ČSN EN 10219-2	40x40x4 - 1100 1.0036	4,6	4
Č.	NÁZEV VÝKRES/NORMA	POLOTOVAR MATERIÁL		HM J MN

PRÁŠKOVĚ LAKOVÁNO RAL 3020
SVAŘOVÁNO RUČNĚ OBLOUKEM OBALENOU ELEKTRODOU

Struktura povrchu:	Hrany: $\pm 0,3$	Měřítko: 1:10	Přesnost ISO 2768-mK
			Tolerování ISO 8015
			Promítání
Materiál:	Položovar:	Hmotnost: 62 kg	CHRÁNĚNO PODLE ISO 16016
	Druh dokumentu: VÝKRES SESTAVĚNÍ Kreslil: Jandásek	Název: RÁM	
ÚSTAV KONSTRUOVÁNÍ	Schválil:	Číslo dokumentu: ZBD-02-00	
	Datum vydání: 26.5.2017		