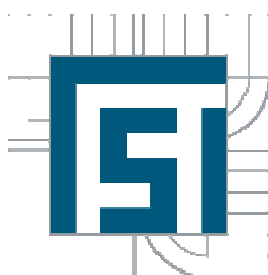


VYSOKÉ UČENÍ TECHNICKÉ V BRNĚ
BRNO UNIVERSITY OF TECHNOLOGY



FAKULTA STROJNÍHO INŽENÝRSTVÍ
ÚSTAV KONSTRUOVÁNÍ

FACULTY OF MECHANICAL ENGINEERING
INSTITUTE OF MACHINE AND INDUSTRIAL DESIGN

PŘEHLED NOVÝCH TRENDŮ V KONSTRUKCÍCH KRÁTKÝCH PALNÝCH ZBRANÍ.

OVERVIEW OF NEW TRENDS IN THE CONSTRUCTION OF SHORT ARMS.

BAKALÁŘSKÁ PRÁCE

BACHELOR'S THESIS

AUTOR PRÁCE
AUTHOR

PETR FIŠER

VEDOUCÍ PRÁCE
SUPERVISOR

Ing. PETR SVOBODA, Ph.D.

BRNO 2010

Vysoké učení technické v Brně, Fakulta strojního inženýrství

Ústav konstruování

Akademický rok: 2009/2010

ZADÁNÍ BAKALÁRSKÉ PRÁCE

Student (ka): Petr Fišer

který/která studuje v **bakalářském studijním programu**

obor: **Strojní inženýrství (2301R016)**

Ředitel ústavu Vám v souladu se zákonem c.111/1998 o vysokých školách a se Studijním a zkušebním řádem VUT v Brně určuje následující téma bakalářské práce:

Přehled nových trendů v konstrukci krátkých palných zbraní.

v anglickém jazyce:

Overview of new trends in the construction of short arms.

Stručná charakteristika problematiky úkolu:

Cílem bakalářské práce je podat přehled současného stavu poznání v oblasti konstrukce krátkých palných zbraní doplněný vymezením trendů budoucího vývoje.

Cíle bakalářské práce:

Bakalářská práce musí obsahovat:

1. Úvod
2. Definici základních pojmů
3. Přehled a rozbor existující literatury v dané oblasti
4. Analýzu a zhodnocení získaných poznatků
5. Vymezení trendů budoucího vývoje
6. Souhrnnou bibliografii
7. Závěr

Forma bakalářské práce: průvodní zpráva

Typ práce: rešeršní

Účel práce: pro potřeby průmyslu

Seznam odborné literatury:

ALPER S., PK 409, Sirkeci, Istanbul, TR. Semiautomatic pistol. Původce vynálezu: Alper S. United States. 5320023. 1994.

CECIL L., Parris MFG CO, Pistol construction, Cecil L. United States. 2649849. 1953.

SUNDERLAND O., Olds. Automatic pistol, Sunderland Oswald. United States. 2832266 1958.

ČSVN 10 000 Střelecké zbraně, Názvy a definice.

ČSN 39 5002 Civilní střelné zbraně a střelivo Termíny a definice.

Vedoucí bakalářské práce: Ing. Petr Svoboda, Ph.D.

Termín odevzdání bakalářské práce je stanoven časovým plánem akademického roku 2009/2010.

V Brně, dne 27. 10. 2009

L. S.

prof. Ing. Martin Hartl, Ph.D.
Ředitel ústavu

prof. RNDr. Miroslav Doupovec, CSc.
Dekan fakulty

ABSTRAKT

Cílem bakalářské práce je vytvoření přehledu konstrukčních provedení krátkých palných zbraní a to pistolí a revolverů. První kapitola bakalářské práce obsahuje rozbor hlavních a ostatních částí, ze kterých jsou pistole a revolvery složeny. V následující kapitole je historický vývoj s rozdělením dle základních konstrukčních provedení a s popisem několika provedení pistolí a revolverů. Poslední kapitola hodnotí současný a budoucí trend vývoje v konstrukcích krátkých palných zbraní.

KLÍČOVÁ SLOVA

Konstrukce, pistole, revolver, vývoj zbraní

ABSTRAKT

The objective of bachelor's work is survey type of construction short arms namely pistol and revolvers. The first chapter bachelor's work includes analysis of the main and others parts, this parts are located pistols and revolvers. In the following chapter is historical evolution with dividing according to primary objective type of construction and description of several fulfilment revolver and revolvers. The last chapter evaluate contemporary and future tendency of development in constructions short arms.

KEYWORDS

Construction, pistol, revolver, development short arms

BIBLIOGRAFICKÁ CITACE

FIŠER, P. *Přehled nových trendů v konstrukci krátkých palných zbraní*. Brno: Vysoké učení technické v Brně, Fakulta strojního inženýrství, 2010. 35 s. Vedoucí bakalářské práce Ing. Petr Svoboda, Ph.D.

ČESTNÉ PROHLÁŠENÍ

Prohlašuji, že jsem bakalářskou práci vypracoval samostatně pod vedením vedoucího bakalářské práce Ing. Petra Svobody, Ph.D a uvedl v seznamu literatury všechny použité zdroje.

V Brně dne 28. května 2010

.....
Petr Fišer



PODĚKOVÁNÍ

Panu Ing. Petru Svobodovi, Ph.D. bych rád poděkoval za odborné vedení během tvorby bakalářské práce, věcné připomínky a cenné rady. Dále bych rád poděkoval své rodině a to hlavně rodičům, za jejich podporu během studia.

OBSAH

OBSAH	11
ÚVOD	12
1 DEFINICE ZÁKLADNÍCH POJMŮ.....	13
1.1 Hlavní části krátkých palných zbraní	13
1.1.1 Závěr pistole	13
1.1.2 Hlaveň pistole	14
1.1.3 Rám pistole	15
1.2 Ostatní části krátkých palných zbraní.....	15
1.2.1 Vyhazovač	15
1.2.3 Zásobník	16
2 PŘEHLED A ROZBOR EXISTUJÍCÍ LITERATURY V DANÉ OBLASTI.18	
2.1 Historie krátkých palných zbraní.....	18
2.1.1 První období vývoje	18
2.1.2 Druhé období vývoje	20
2.2 Konstrukce krátkých palných zbraní dnešní doby.....	22
2.2.1 Základní rozdělení krátkých palných zbraní	22
2.2.2 Konstrukce systému Luger	23
2.2.3 Konstrukce poloautomatické pistole	24
2.2.4 Konstrukce automatická pistole.....	26
2.2.5 Konstrukce dětské pistole.....	27
2.2.6 konstrukce revolveru Mateba Autorevolver model 6 Unica	28
3 ANALÝZA A ZHODNOCENÍ POZNATKŮ	29
4 VYMEZENÍ TRENDŮ BUDOUCÍHO VÝVOJE.....	30
5 ZÁVĚR	32
6 SOUHRNÁ BIBLIOGRAFE	33
6.1 Seznam použitých zdrojů.....	33
6.2 Seznam použitých zkratk a symbolů	35
6.3 Seznam obrázků.....	35
6.4 Seznam tabulek.....	35

ÚVOD

Krátké střelné zbraně nejsou jen pistole a revolvery, v dnešní době jsou velmi populární paintballové a airsoftové zbraně, které slouží ke sportovním účelům. Revolvery a pistole, které jsou tématem této práce, jsou neoddělitelnou součástí výzbroje ozbrojených složek. V civilním vlastnictví jsou určeny primárně pro sportovní střelbu nebo jako obrannou zbraň v případě, kdy je člověk v přímém ohrožení na zdraví či životě. Střelné zbraně by měly být použity jen v krajním případě, a to pokud již neexistuje jiná možnost, jak předejít jejímu použití vůči člověku, zvířeti a hmotným věcem.

1 DEFINICE ZÁKLADNÍCH POJMŮ

1

Ve světě se setkáme s velkým množstvím odlišných konstrukcí krátkých palných zbraní, například systémy Luger, Marakov, Browning, atd. Zbraně dnešní doby jsou složeny z desítek součástí. Pro pochopení činnosti zbraní si definujeme základní části, ze kterých se každá zbraň skládá. Pro popis je vybrána pistole CZ 75, obrázek 1 – 1, což je samonabíjecí pistole s uzamčeným závěrem typu Browning. Tato zbraň je asi nejznámějším výtvozem České Zbrojovky a díky špatné patentové ochraně a nadčasové konstrukci byla ve velkém kopírována téměř všude ve světě.



Obr. 1-1 Definování hlavních částí pistole- pistole CZ 75D Compact [1]

1.1 Hlavní části krátkých palných zbraní

1.1

Zákony o zbraních přesně stanovují, které části zbraně podléhají registraci – jsou to tzv. hlavní části střelné zbraně: hlaveň, vložná hlaveň, vložná nábojová komora, rám, válec revolveru, pouzdro závěru a závěr.

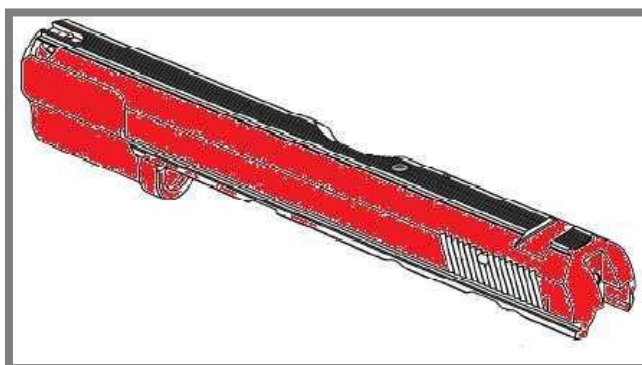
1.1.1 Závěr pistole

1.1.1

Závěr se dle typu provedení dělí [6] na uzamčený, polouzamčený a neuzamčený. Na obrázku 1- 2 je znázorněn uzamčený závěr pistole. Je vyráběn přesným odléváním do forem (vytavitelný model), to má za následek snížení výrobních nákladů a snížení potřeb na třískové obrábění. Nejčastěji používaným materiálem je antikorozi ocel (slitiny s 30 % obsahem chromu nebo 20 % obsahem niklu) či uhlíková ocel, a to kvůli usazeninám bezdýmového prachu, které způsobují povrchové vady (rez) a velkému namáhání při výstřelu. Ve snaze snížit hmotnost se používají slitiny hliníku, plasty (polymer), uhlíková vlákna a titan. Ke zvýšení pevnosti se povrchově

zušlechťuje nitridováním či kalením. Povrch závěru se může černit, modřit, lakovat, leštit, chromovat na tvrdo, nanášet teflonový povlak (snížení odolnosti proti otěru) či poniklovat [6].

Závěr plní důležitou funkci během výstřelu a chrání bicí mechanismus před vnějším poškozením. Dále jsou na něm umístěna mechanická mířidla, uzamykací ozuby, vodící drážky (leštěny) pro připevnění k rámu. Dále se zde nachází otvor pro vyhazování nábojnic, otvor pro hlaveň a otvor pro kohoutek a úderník.

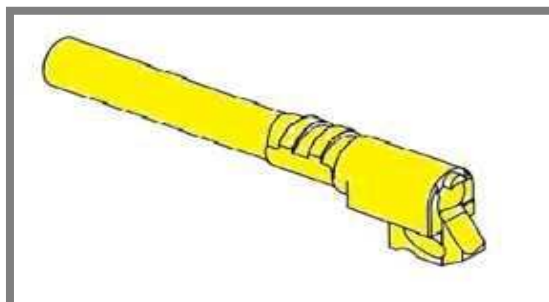


Obr. 1-2 Závěr pistole CZ 75D Compact [2]

1.1.2 Hlaveň pistole

Hlaveň, obrázek 1 – 3, je válcovitého tvaru a pevně spojena s rámem tak, že je hlaveň nepohyblivá. Nebo je hlaveň v rámu vložena a může být pohyblivá. Vnitřní stěna hlavně má šroubovitě drážkování, které uděluje při výstřelu náboji rotaci ještě před opuštěním náboje z hlavně, rotace zlepšuje přesnost střelby. Nově se objevuje polygonální vývrt hlavně [3], který zlepšuje její životnost, ale její nevýhodou je náročnost na kvalitu a tvrdost střeliva. Hlaveň je místo, kde se energie uvolněná při chemické reakci hoření výbušné směsi v náboji přeměňuje v energii kinetickou. Hlaveň u pistolí je uložena v rámu, u revolverů je hlaveň buď přímo součástí rámu, popřípadě je na rám našroubována.

Hlaveň se vyrábí kováním či válcováním z plných válcových polotovarů. Vnější profil je soustružený a frézovaný. Díra hlavně se vyvrtává a pro větší přesnost brousí. Kvůli rychlému nárůstu tlaku během krátké doby, se hlaveň musí povrchově upravovat nitridováním, což zlepšuje její životnost a odolnost proti opotřebení. Nejrozšířenějším konstrukčním materiálem je antikorozi a uhlíková ocel a v menším měřítku se vyskytuje i titan [6].



Obr. 1-3 Hlaveň pistole CZ 75D Compact [2]

1.1.3 Rám pistole

Rám drží základní tvar zbraně a je k němu uchycena většina komponentů, které pistole a revolvery mohou obsahovat. U pistolí, které využívají typ rámu dle obrázku 1 - 4, je v rukojeti vytvořeno místo pro vkládání zásobníku. V horní části jsou vodící drážky, pro držení a vedení závěru. Dále je zde lučík, který je součástí rámu a chrání jazýček spouště. V rámu je uložen celý palný mechanismus včetně hlavně.

Rám se vyrábí přesným odléváním do vytavitelných modelů, popřípadě litím pod tlakem, vstřikováním do forem či kování [6], ale tento způsob výroby se objevuje pouze ojediněle. Díky vysoké přesnosti odlitků je nutnost využívání třískového opracování snížena. Nakonec se rám nitriduje, kalí a z estetických, ořezů vzdorných a antikoročních důvodů se rám může lakovat, poniklovat, pochromovat, černit, leštit, postříbřit či modřit. Hlavní materiál použitý při výrobě je antikorozní ocel, uhlíková ocel, nově se objevují slitiny z hliníku, vysokopevnostní manganový bronz, beryliová měď a plasty (vysokopevnostní polymer, který bývá vyztužen skelnými vlákny).



Obr. 1-4 Rám pistole CZ 75D Compact [2]

1.2 Ostatní části krátkých palných zbraní

1.2.1 Vyhazovač

Vyhazovač (Obr. 1 – 5) je z nerezové či uhlíkové ocele. Tvar [2] je uzpůsoben pro vyhadování nábojnice vyhadovacím otvorem z pistole. Na vyhazovači je vybrání pro záchyt kohoutu s pružinou a hřídele páčky manuální pojistky.



Obr. 1-5 Vyhazovač pistole CZ 75D Compact [2]

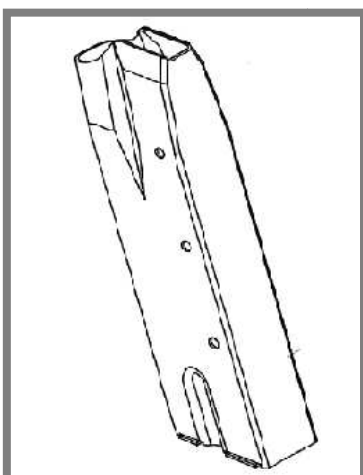
1.2.3 Zásobník

Zásobník se u pistolí a revolverů odlišuje tvarem, uložením v rámu a způsobem výměny nábojů. U revolverů je zásobník bubínkový a u pistolí je krabicový či skříňkový.

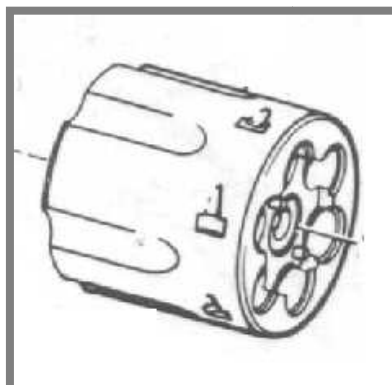
Na obrázku 1 - 6 je znázorněn zásobník pistole. Ten se skládá [2] z ústí, dna, pláště, podavače a pružiny podavače. Jeho tvar je uzpůsoben tak, aby bylo možné jej zasunout do rukojeti. Náboje se vkládají přes ústí ručně, přičemž náboje mohou být uloženy v jedné popřípadě ve dvou řadách. Podavač pomocí pružiny tlačí náboje směrem do nábojové komory, dokud nedojde k vyprázdnění. V drtivé většině mají zásobníky pistolí větší kapacitu než bubínkové zásobníky revolverů.

Pro revolvery je charakteristický bubínkový zásobník, který je na obrázku 1-7. Je to válec, v němž jsou vyvrtány podél celého obvodu průchozí díry, ve kterých jsou uloženy náboje. Náboje se nabíjí buď pomocí "nabíječe", či ručně. Výměna nábojů u starších verzí revolverů se mohla uskutečnit po odklopení rámu, dnešní revolvery mají do strany se vyklápějící bubínek. Vystřelené nábojnice zůstávají v bubínku po celou dobu střelby, jejich vyjmutí se uskutečňuje pomocí vyhazovače a pružinky až po odklopení bubínku do strany.

Bubínek je vyroben z válcového polotovaru z nerezové nebo uhlíkové oceli, finální tvar je docílen třískovým opracováním [24], frézováním, vyvrtáváním, broušením či leštěním. Povrch se může leštit, černit, lakovat nebo chromovat.

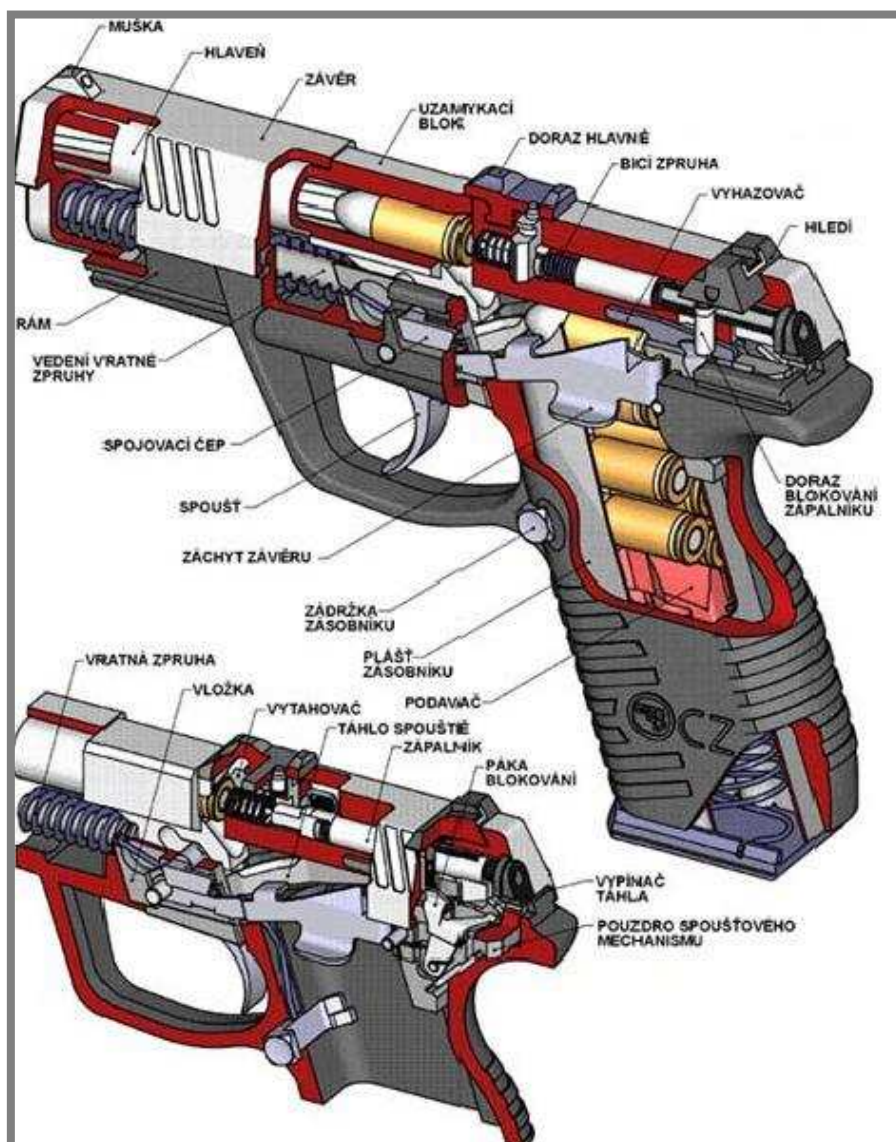


Obr. 1-6 Zásobník pistole CZ 75D Compact [2]



Obr. 1-7 Bubínkový zásobník revolveru [4]

Pistole (obr. 1 - 8) a revolvery se skládají z dalších drobných částí [5], jako jsou: mechanická mířidla (muška, hledí), uzamykací blok, doraz hlavně, doraz blokování zápalníku, podavač, zádržka zásobníku, záchyt závěru, spoušť, jazýček spouště, spojovací čep, vedení vratné pružiny, páka blokování, vypínač táhla, pouzdro spoušťového mechanismu, vložka, vratná pružina, zápalník, vyťahovač, táhlo spouště, zádržka zásobníku, záchyt závěru, spojovací čep, kohout, výstražník, vedení vratné pružiny, střenky, bicí pružina, ovládání vypouštění kohoutu, vypouštění zásobníku, pružina vyťahovače, pružina kolíku závěru, západka unášeče, blokovací kohout, medailon, zpruha úderníku, napínací šroub, pružina sáněk zpětného pohybu, aretační západka, rozvorka spouště, západka pohybu, sánky zpětného pohybu, pružina sáněk zpětného pohybu, tyčinka vyťahovače, uzavírací klínek, kolík závěru a pružina vyťahovače.



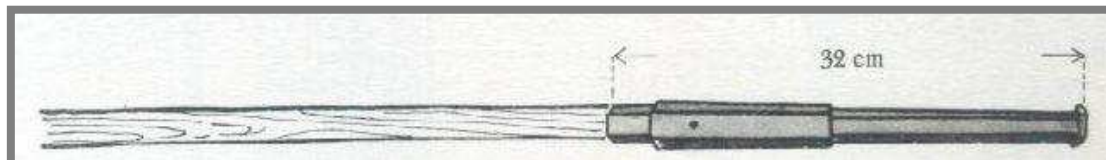
Obr. 1-8 Schematické znázornění součástí pistole CZ 100 [5]

2 PŘEHLED A ROZBOR EXISTUJÍCÍ LITERATURY V DANÉ OBLASTI

2.1 Historie krátkých palných zbraní

Vývoj pistolí a revolverů můžeme rozdělit do několika období podle toho, co bylo předmětem vylepšování. V prvním období vývoje byla snaha především v zhotovování a vylepšování zámků- doutňákový, kolečkový a křesadlový. Perkusní a pilulkový perkusní zámek vytváří pomyslnou hranici a můžeme je zařadit do prvního i druhého období, popis obou typů bude v prvním období. V prvním období zaznamenávají největší vývojový pokrok pistole, vytvoření předchůdci revolverů mají příliš složitou koncepci konstrukce. Naopak v druhé části vývoje se díky vylepšování perkusního zámků rozvíjí zápaly (jako jsou kolíčekový, okrajový a středový). Tyto vynálezy daly podnět k rozvoji především revolverů a později i pistolí.

Slovo pistole je odvozeno z názvu zbraně, která se objevila během husitských válek známé pod názvem " píšťala", která je na obrázku 2-1. Tato zbraň je brána, jako předchůdce prvních pistolí, avšak tvar, velikost, funkčnost a vzhled je od pistolí, které známe z dnešní doby, zcela odlišný.



Obr. 2-1 Píšťala [7]

2.1.1 První období vývoje

- **Doutňákový zámek**

První pistole využívaly doutňákový zámek, který má čelistmi v kohoutku sevřen zapálený doutňák. Na boku pistole je poblíž nábojové komory umístěna pánvička, na kterou se nasype malé množství střelného prachu. Tato pánvička je ze shora otevřena a kanálkem propojena s nábojovou komorou. Při dotyku zapáleného doutňáku se střelným prachem nasýpaným na pánvičce, dojde k zážehu směsi a plameny prošlehnou skrze kanálek do nábojové komory a odpálí výbušnou směs, čímž dojde k výstřelu. Tyto zámků byly v nepříznivém počasí nepoužitelné.

- **Kolečkový zámek**

Další vylepšení přineslo začátkem 16. století [8] zhotovení kolečkového zámků. V čelistech kohoutku se již nenachází doutňák, ale nerost - pyrit. Pánvička je opatřena víčkem, které se odklopí těsně před dopadem jisker.

Jiskry vytvoří dopadající pyrit na kolečko s rýhovanými okraji, které je roztočeno pomocí listové pružiny.

- **Křesadlový zámek**

Třetím zhotoveným zámekem, který se objevuje v polovině 16. století [8], je zámek křesadlový (obr. 2 - 2). Zámky vytvořené ve Španělsku a Holandsku jsou brány jako hlavní typy, zámky vytvořené v Anglii, Francii, Švédsku, jsou pouze vylepšenou kombinací obou typů. Speciálním typem křesadlového zámku je zámek skříňkový. U všech typů zámků byl nahrazen pyrit za tvrdší nerost- pazourek a kolečko za ocílku, což je zdrsňená zakřivená ocelová destička. Rozdíl u jednotlivých typů je v uložení jednotlivých částí, účelnosti součástí a precizností při výrobě.



Obr. 2-2 Pistole s křesadlovým zámekem [9]

1. Španělský typ je opatřen kolíčkem, který zajistí natažený kohoutek v pojistné poloze. Ocílka je použita i jako odklopné víčko pánvičky, která brání rozsypaní střelného prachu. Úderem kohoutku do ocílky se vytvoří jiskry a zároveň se odklopí tak, aby jiskry mohly dopadnout do pánvičky. Bicí pružina je umístěna vně pistole.
2. Holandský typ má ocílku pouze k vykřesávání jisker, pánvička má vlastní víčko, které je spojeno se spouští tak, aby se odklopilo těsně před vytvořením jisker. Bicí pružina je uložena v pistoli, tím je chráněna před vnějším mechanickým poškozením.
3. Anglický typ je kombinací předešlých vzorů. Dle španělského typu slouží ocílka i jako víčko. Podle holandského typu je bicí pružina umístěna v pistoli. Zámek je rozšířen o háček, který je umístěn za kohoutkem. V kohoutku je vybrání a při natažení kohoutku do něj háček zapadne, ten kohoutek v natažené poloze zajistí, a při zmáčknutí spouště se háček uvolní.
4. Švédský typ byl zhotoven podle vzoru španělského a holandského typu. Ocílka není využita i jako víčko pánvičky a bicí pružina je ukryta v zámku pistole. Víčko není spojeno s kohoutkem, odklopení víčka se provádí ručně.

5. Francouzský typ je vylepšená verze holandského a španělského typu, objevuje se zde pod názvem "orech" vačka, ve které jsou přesná vybrání pro kohoutek

a bicí pružinu v polohách nataženo a zajištěno. Ocílka slouží i jako víčko pánvičky.

6. Skříňkový zámek [10] se objevuje kolem roku 1800. Kohoutek je přemístěn z boku pistole do středu zámku. Pistole má dvě hlavně s možností regulace výběru hlavně, ze které bude vystřeleno. Po odšroubování hlavní je možno pistolí nabít.

- **Perkusní zámek**

Alexandr Forysth v roce 1807 [9] vytvořil perkusní zámek (obr. 2 - 3). Jako předlohu použil křesadlový zámek, odstranil nerost z kohoutku a kohoutek byl rozšířen o bicí hlavu. Ocílku a pánvičku vyměnil za dutý šroub, na jehož konci se otáčel trubicový zásobník. V tomto zásobníku byla forysthova třaskavá směs, směs třaskavé rtuti a chlorečnanu draselného. Tento zásobník sloužil k dávkování směsi do kanálku, který byl spojen s komorou. Při stisknutí spouště dojde k úderu kohoutku do pohyblivé tyče - úderníku, která vytvoří tlak na směs, až dojde k její explozi a následnému vystřelení



Obr. 2-3 Pistole s perkusním zámkem [9]

- **Pilulkový perkusní zámek**

V roce 1816 [10] Manton vylepšil perkusní zámek, třaskavá směs byla slisována do malých kapslí, které byly vkládány na průchozí trubičku, úderem kohoutku došlo k explozi. Nakonec Edward Maynard zmechanizoval výměnu kapslíků, kapslíky byly na maštěném papíru. Dnes se s obdobou tohoto systému setkáme u dětských kapslových pistolí.

2.1.2 Druhé období vývoje

Toto období můžeme nazvat "Obdobím revolverů", velkou zásluhu na tom má Samuel Colt (1816- 1862) [10], který použil perkusní zámek a začal vytvářet revoluční konstrukce zbraní – Colty. Začal s hromadnou výrobou pěti a šesti raných revolverů. Každá z nábojových komor měla vlastní dutou trubičku – pison. Díky přepřevodování kohoutu s válcem, se při natažení kohoutu válec otočil vždy o jednu nábojovou komoru tak, aby byla komora s hlavní v jedné ose. Tyto revoly byly jednočinné.

- **Kolíčkový zápal**

Roku 1835 [10] Casimir Lefauchaux si nechal patentovat kovovou a papírovou nábojnici. Ta měla na boku malý otvor, do nějž byl zaveden kovový kolíček, ten byl nasměrován na třaskavou směs. Úderem kohoutku do kolíčku, vytvořil kolíček tlak na třaskavou směs a došlo k explozi a následnému výstřelu. Většímu ohlasu se však dostalo jeho synovi Eugenovi, který zkompletoval v roce 1854 revolver (obr. 2 - 4), který využíval kolíčkového zápalu.



Obr. 2-4 Kolíčkový revolver [11]

- **Okrajový zápal**

Smith a Wesson se při vývoji nového revolveru nechali inspirovat konstrukcí Huntova a Flobertova náboje a bubínkem s průchozími komorami. A v roce 1856 [10] vytvořili revolver (obr. 2 - 5), který se nabíjel zezadu. Náboje měly částečně dutý okraj, zde byla uložena třaskavá směs. Kohoutek při úderu na tento okraj vyvinul tlak, který způsobil explozi směsi. Nevýhodou bylo, že se někdy nábojnice při výstřelu roztahovaly a tím zablokovaly mechanismus. Tento zápal používaly převážně revolyvery větších ráží.



Obr. 2-5 Revolver s okrajovým zápalem [12]

Američan Berdan a Brit Boxer nezávisle na sobě umístili perkusní zápalku do středu dna nábojnice. Kohout byl rozšířen o hrot [10], který po stisknutí spouště narazí na zápalku (obr. 2 - 6).



Obr. 2-6 Revolver se středovým zápalem [13]

Od vynálezu perkusního zámku se na zbrojním trhu začínají objevovat patenty konstrukcí střelných zbraní ve větším měřítku. Další přelom v konstrukci bylo používání kovových nábojnic. Výrobci, kterými byli například Samuel Colt, Robert Adams, Rolin White a Smith & Wesson a další světově známí a uznávaní lidé, vytvořili velké množství konstrukcí rámu, bicího mechanismu, spoušťového mechanismu a zásobníků. Mnohé z těchto konstrukcí jsou v dnešní době neustále využívány.

2.2 Konstrukce krátkých palných zbraní dnešní doby

Vývoj konstrukcí nových krátkých střelných zbraní je v dnešní době z větší části záležitostí rozvoje pistolí, revolvery se rozvíjí rovněž, ale ne v takovém měřítku. Nové konstrukce střelných zbraní jsou uzpůsobeny pro účel svého používání, levnější hromadnou výrobu, novým materiálům, popřípadě mají pistole nový design a s tím souvisí i uzpůsobení jednotlivých součástí mechanismů. Popsány budou jen ty nejvýznamnější konstrukce zbraní nebo ty, které jsou nějakým způsobem zajímavé. Ve světě se objevuje nespočet konstrukcí krátkých palných zbraní, které jsou často kopií některé z významnějších zbraní.

2.2.1 Základní rozdělení krátkých palných zbraní

Před samotným popisem konstrukcí je zapotřebí rozdělit krátké palné zbraně do několika kategorií.

- **Obecné dělení krátkých palných zbraní dle jejich konstrukce**

1. Pistole
2. Revolvery

- **Rozdělení dle činnosti spoušťového mechanismu**

1. Single action - [14] střelné zbraně mající jednočinný spoušťový mechanismus, se musí nejprve ručně natáhnout kohoutek, popřípadě závěr ještě před výstřelem. Poté spoušť uskuteční jednu akci- uvolnění kohoutku. Příklady střelných zbraní využívající SA - Colt 1911, FN Browning, Beratta 70 atd.

2. Double action - [14] dvojčinný spoušťový mechanismus znamená, že střelná zbraň může střílet bez natažení kohoutku či závěru pouhým promáčknutím spouště. Natažení a střelba se uskuteční jedním pohybem spouště. Příklady DA střelných zbraní - CZ 75, Beretta 92, atd.

- **Rozdělení dle střelného mechanismu během střelby**

1. Jednoranné – [6] zbraně často využívají náboje do pušek, primárně slouží k lovu a ke střelbě na terč. Pro každý výstřel je nutné manuálně natáhnout kohoutek.

2. Poloautomatické – [6] po výstřelu se díky zpětnému pohybu závěru natáhne bicí mechanismus, v průběhu pohybu se ze zásobníku dostane nový náboj do nábojové komory, dalším zmáčknutím spouště se celý cyklus opět opakuje.

3. Automatické – [6] jedním zmáčknutím spouště je zbraň schopna vystřelit dávku nábojů.

- **Dělení dle typu závěru**

1. Uzamčený – [25] závěr typu Browning je před výstřelem uzamčen pomocí uzamykacích ozubů, ty jsou umístěny v závěru pistole a v zadní části hlavně, po výstřelu dojde k uvolnění tohoto uzamčení a závěr se může pohybovat, následně při pohybu do původní polohy tyto uzamykací ozuby do sebe opět zapadnou a uzamknou závěr.

2. Polouzamčený - [25] během výstřelu se závěr pohybuje směrem ke střelci, přičemž působí na válečky, které způsobují větší stlačení vratné pružiny při krátkém pohybu závěru.

3. Neuzamčený – [25] hlaveň je buď nepohyblivá a závěr se během výstřelu pohybuje směrem ke střelci a, nebo je hlaveň pohyblivá a během výstřelu se pohybuje směrem od střelce. Objevují se u pistolí s méně výkonnými náboji.

2.2.2 Konstrukce systému Luger

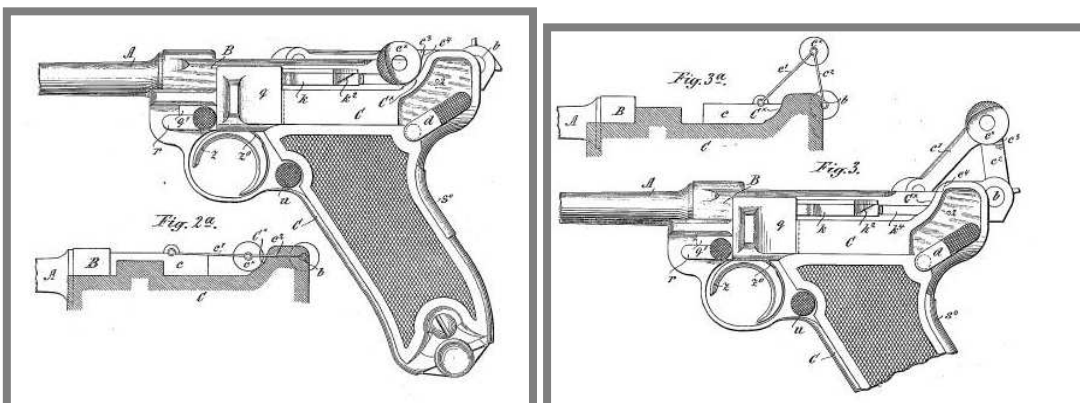
Velkým pokrokem v konstrukci samonabíjecích pistolí je pistole s kloubovým závěrem, kterou známe pod názvem Luger-Parabellum (obr. 2- 8, obr. 2-9). Tato pistole byla zkonstruována na začátku 20. století. Konstrukce vychází z pistole (obr. 2 - 7), kterou zhotovil roku 1893 [15] Hugo Borchardt. Jednalo se o pistoli, která využívala zpětného rázu, díky němuž se mohl pohybovat kloubový závěr, tento pohyb závěru umožnil vyhození prázdné nábojnice a následně i zasunutí nového náboje do nábojové komory. U této konstrukce je pouzdro závěru prodlouženo až za rukojeť tak, aby byl vytvořen prostor pro uložení opakovacího mechanismu. Bohužel toto prodloužení způsobilo, že rukojeť je vzhledem k rámu jen mírně sklopena, a tak se pistole špatně držela. V rámu se nachází lišty, které slouží k zajištění pohybu hlavně a pouzdra závěru. Vzhledem k velkým tlakům, které vzniknou během výstřelu, je závorník (zde se nachází úderník) veden ve dvou drážkách, a je zajištěn zachycením ke dvěma článkům kloubu. Při výstřelu se hlaveň, pouzdro závěru a závorník s oběma články pohybují směrem ke střelci. Po krátkém zákluzu hlavně

do zakřivených drážek se kloubový spoj nadzvedne a závorník se dostane do zadní polohy, závěr se otevře a vytahovač vytáhne z nábojové komory vystřelenou nábojnici, která nárazem o vyhazovač opustí pistolí. Vratná pružina, která se nachází v prodloužené části rámu, vrací závěr do původní polohy a zároveň, je podavačem dodána a závorníkem posunuta nová nábojnice do nábojové komory. Velkou zásluhu na pozdějším zdokonalování má nábojnice Borchardt ráže 7,65mm, ta byla 1897 testována armádou a dosahovala velké spolehlivosti. Tento náboj byl později Georgem Lugerem a Mausrem vylepšen.

Luger tuto zbraň vylepšil tím, že vratnou pružinu vložil do rukojeti, čímž došlo k redukci váhy, protože prodloužená část rámu již byla zbytečná. Dále byla rukojeť vzhledem k rámu více skloněna. Odemykáč kladku zprvu zanechal, ale později ji nahradil vodícími lištami, závorník se tak dostával lépe do otevřené polohy. Roku 1904 vyvinul náboj 9mm Parabellum, ten je odvozen z Borchardtova náboje. Design pozdějších vylepšených modelů pistole, zůstával takřka nezměněn, akorát se Luger neustále snažil zredukovat počet součástí. Takovou raritou této pistole je pistole zvaná dělostřelecký Parabellum s bubnovým zásobníkem umístěným pod rukojetí a pažbou, tento model se objevil v roce 1908.



Obr. 2-7 Podoba pistole Borchardt [16]



Obr. 2-8 Konstrukce systému Luger [17]

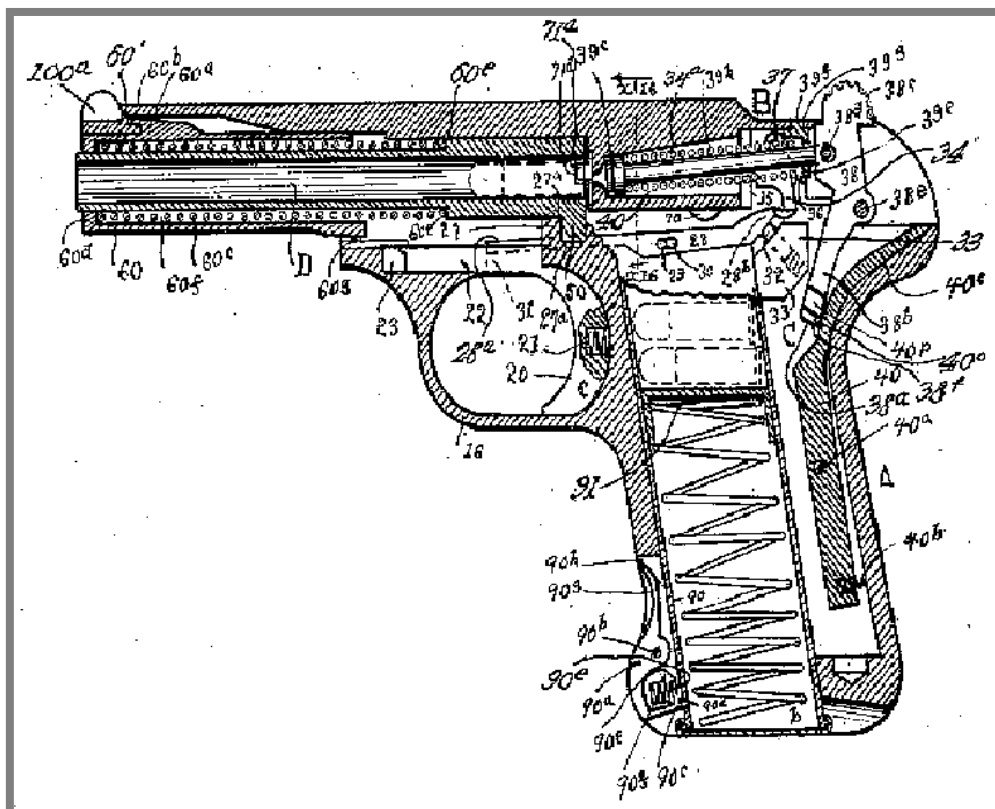
Obr. 2-9 Pohyb závěru systému Luger [17]

2.2.3 Konstrukce poloautomatické pistole

Arthur John Savage si nechal patentovat roku 1919 [18] poloautomatickou pistolí (obr. 2- 10). Tuto pistolí je možné rozebrat například za pomoci drátu či hřebíku

takřka kdekoliv, je navržena tak, aby při opravě nebylo zapotřebí speciálních nástrojů či opravy ve specializované prodejně, to je výhoda především při užívání zbraně v polních podmínkách během vojenských akcí. Tato pistole je poloautomatická a využívá k přesunu náboje ze zásobníku zpětného rázu. Jazyček spouště je chráněn proti vnějšímu poškození prodloužením rámu (16).

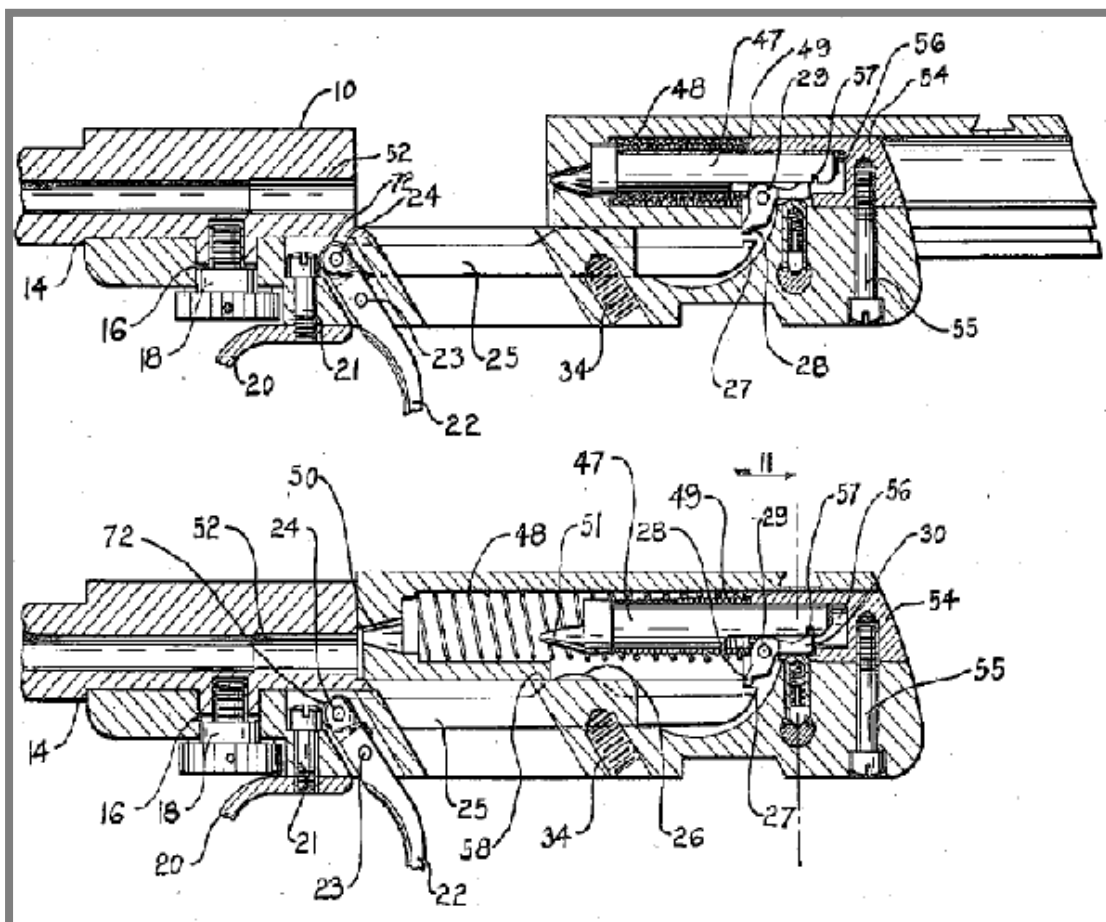
Spoušťový mechanismus je velmi zvláštní konstrukce, jazyček spouště (c) má půlměsíčkový tvar a je prodloužen až k rámu rukojeti, uvnitř spouště se nachází vratná pružina, která jej po zmáčknutí vrací do původní polohy. Tělo spouště je prodlouženo i v rámu pistole. Toto prodloužení uloženo v drážce, která mu umožňuje pohyb ve směru osy, která je rovnoběžná s osou hlavně, zajištění proti vertikálnímu posuvu je provedeno výstupky. Toto prodloužení v rámu pistole slouží k zajištění horizontálního pohybu navazujících součástí, ta prochází ve spodní části rozšířením hlavně (50) a částí rámu. Pohyblivá část (27) je zajištěna čepem (29), který je v drážce, ta vymezuje délku pohybu a navíc slouží k zajištění částečné rotace kolem tohoto čepu. Částečná rotace je způsobena západkovým čepem. Navrácení do původní polohy zajišťuje vratná pružina, která je uložena v horní části šachty rukojeti (33), takže zmáčknutím spouště se součást (28) posune a mírně pootočí. Tento pohyb je důležitý pro odjištění nataženého kohoutku. V šachtě rukojeti je kovový plát, jenž je zachycen čepem, dále na něj působí pružina, jeho vytvarování odpovídá tvaru vnitřní stěny rukojeti. Jeho úkolem je vedení ramene kohoutku tak, aby spolu se součástí (34) zapadl do zajištěné polohy. Kohoutek je k závěru zachycen pomocí čepu (38), dále je spojen s čepem úderníku, při natahování závěru se spolu s kohoutkem posouvá i úderník. Při natažení dojde pomocí součástí (34) k zachycení kohoutku v natažené poloze, čehož Savage využil a zajistil kohoutek v natažené poloze pojistným posuvem části (40'). Dosud zhotovené pistole, byly opatřeny úderníkem, který byl v horizontální poloze. Savagova pistole je opatřena úderníkem, který je mírně nakloněný. Hrot úderníku projde, po zmáčknutí spouště, vytvarovaným průchozím otvorem a následným kontaktem s nábojem dojde k výstřelu. Pistole je opatřena plechovým zásobníkem (90), který je zasunut do rukojeti, kde je zajištěn proti vysunutí páčkou. Náboje se do nábojové komory posouvají vždy po jednom a to tehdy, je-li závěr posunut do krajní zadní polohy. Pomocí pružiny v zásobníku jsou náboje posouvány výše do podavače (71), který náboj zachytí a přidrží. Po vystřelení je prázdná nábojnice při zpětném pohybu závěru vyhozena vyhazovačem (80) z pistole otvorem (71c), který je v závěru. Závěr (B) je zachycen v drážkách v rámu, které zajišťují i posuvný pohyb. Hlaveň (D) je vložena v rámu a zachycena proti posunutí závěrem a výběžkem rámu. Na hlaveň je nasazena vratná pružina, která vrací závěr do původní polohy.



Obr. 2-10 Řez poloautomatické pistole dle Arthura Johna Savage [18]

2.2.4 Konstrukce automatická pistole

Konstrukci této automatické pistole vytvořil Oswald Olds sunderland roku 1952 [19]. Z pistole zcela vypustil kohoutek (obr. 2 - 11) a pohyb úderníku je zajištěn jednoduchým mechanismem s několika drážkami a pružinami. V závěru se nachází dvě na sobě nezávisle pracující pružiny - vratná a úderníková pružina. Při pohybu závěru do zadní krajní polohy je díky záchytnému mechanismu zajištěna ve stlačené poloze, při zpětném pohybu je náboj ze zásobníku přesunut do nábojové komory. Západkový čep, který je umístěn v zadní části rámu, působí na záchytný mechanismus a to tak, že jej nutí, aby se otáčel proti směru hodinových ručiček. Na druhé straně záchytného mechanismu je člen spoušťového mechanismu, který brání tomuto točivému pohybu. Zmáčknutím spouště se tento člen spoušťového mechanismu posune tak, že dovolí pootočení záchytného mechanismu. Odjištění způsobí úderníková pružina a umožní mu pohyb do kuželového otvoru, který je na přední stěně závěru, za ní se nachází nábojová komora s nábojnicí. Na konci kuželového otvoru je kruhová drážka pro držení náboje. Při výstřelu se závěr posune do zadní krajní polohy a vytvoří se prázdné místo mezi přední stěnou závěru a nábojovou komorou, takto vzniklý prostor je určen pro vypuzení prázdné nábojnice z pistole. Hlaveň není součástí rámu, ale je pomocí šroubu a rozšíření v zadní části k rámu zachycená. Rukojeť je k rámu také připevněna pomocí šroubu spolu s vytvarovanými dotykovými místy.



Obr. 2-11 Srovnání poloh závěru automatické pistole v krajní zadní a přední poloze [19]

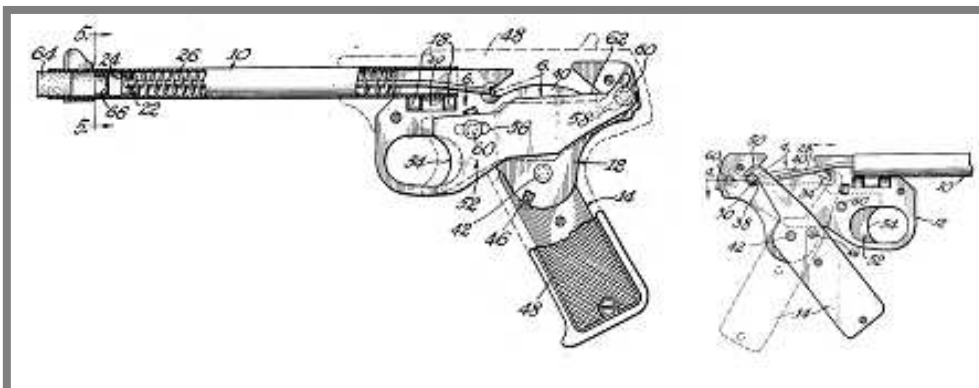
2.2.5 Konstrukce dětské pistole

2.2.5

Konstrukce této pistole [20] (obr. 2 - 12) je poněkud atypická, jedná se o hračku, která využívá stlačeného vzduchu pro vystřelení korkového náboje. V dnešní době je celá řada maket zbraní, které využívají ke střelbě právě stlačeného vzduchu, jedná se o velmi populární a rozšířené airsoftové a paintballové zbraně.

Tato pistole je vytvořená z lisovaných kovových a plastových komponentů a to z důvodu ceny a tak, aby byla schopna tisíců výstřelů bez poškození.

Rám (12) je zhotoven z jednoho kusu tenkého plechu, jeho část (16) zasahuje až do hlavně. Hlaveň (10) je přichycena k rámu zarážkou a nasunutím na část rámu. Prokluz v hlavni zajišťuje kožená součást šálkovitého tvaru, která je za kovovou podložkou. Pružina (26) je umístěná mezi podložkou a součástí v hlavni, kde je proti pohybu zajištěna rozšířením drátu, ten je zahnutý na dvou místech. Zahnutá část je v zadní poloze zachycena v drážce a pohybem kohoutkové části (52) je ze zajištěné polohy nadzvednuta a pohybuje se po zaoblené dráze směrem od střelce. Drát (28) se pohybuje díky pružině umístěné v hlavni. Tím dojde ke stlačení vzduchu, který projde průdušnicemi (68) a působí na korkový náboj, který je zasunutý v hlavni. Spolu s drátem (28) se pohybuje nabíjecí páka (14), pomocí ní se pistole natáhne.

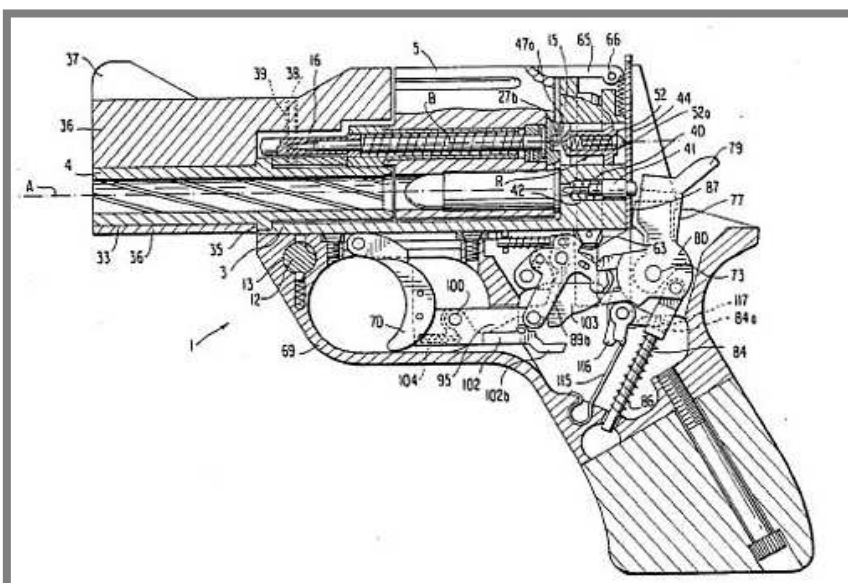


Obr. 2-12 Konstrukce dětské pistole [20]

2.2.6 konstrukce revolveru Mateba Autorevolver model 6 Unica

Tato pistole (obr. 2 - 13) je velmi neobvyklá moderní zbraň [21], jedná se o kombinaci tradičního revolveru a poloautomatické pistole, dále má možnost pracovat v DA a SA režimu. Časem se ukázalo, že tento typ zbraně je jen slepou uličkou vývoje revolverů. Jsou konstrukčně složité a poměrně drahé.

Tento revolver má rám složený ze dvou částí, horní díl se pohybuje po kolejnicích ve spodní části a v horní části rámu je připevněna hlaveň a šesti nábojový bubínkový zásobník, v dolní části rámu je kohoutkový spoušťový mechanismus spolu s rukojetí. U klasického revolveru je osa bubínku pod úrovní osy hlavně, zde je tomu naopak. Je to kvůli snížení velikosti zpětného rázu. Pro přebíjení se bubínek odklápí nalevo. Za použití speciálního klíče je možné měnit hlavně různých délek. Díky zpětnému pohybu horní části rámu se kohoutek natáhne a bubínkový zásobník se pootočí o jednu nábojovou komoru vždy tak, aby byla v jedné ose s hlavní. Na rozdíl od svého předchůdce Webley- Forsbery má Mateba snížené pocíťování zpětného rázu, čímž dosahuje větších přesností při střelbě. Tradiční revolvery jsou podstatně lehčí a jednodušší, Mateba je těžší, konstrukčně komplikovanější a tím je více náchylná na poruchy, kvůli tomu nemusí být vždy dosaženo správného natažení kohoutku.



Obr. 2-13 Konstrukce poloautomatického revolveru Mateba Autorevolver model6 Unica [21]

3 ANALÝZA A ZHODNOCENÍ POZNATKŮ

3

Největší pokrok a vývoj nové techniky je spojen hlavně s válečnými konflikty a vědecko – technickou revolucí. Kdy se prokazují nedostatky popřípadě možnosti nového využití ve všech odvětvích. U prvních střelných zbraní se ukázalo jako nedostatek vlhnutí střelného prachu, poruchovost zbraní a nepřesná střelba. Vlhnutí prachu bylo částečně vyřešeno pomocí ochranných krytů pánvičky, avšak zbraně měly pořád dosti velké nedostatky. Vynálezem perkusních zámků se rozvíjí nová koncepce konstrukcí revolverů, které jsou spjaty s vynálezy Samuela Colta a jeho SA revolvery, ty jsou velmi podobné dnešním modelům. Dalším přelomem je objev bezdýmového prachu a zhotovení prvních celokovových nábojů. Tyto náboje při střelbě vykazovaly daleko vyšší energii. Způsobilo to nové myšlení při konstruování nových pistolí a revolverů. V první fázi se zdokonalovaly revolvery, kdy nábojové komory válcového zásobníku byly vrtány skrz. Kohoutek byl rozšířen o bicí hrot, který u prvních modelů bil do nábojnice. Později byl bicí mechanismus rozšířen o úderník, který přenášel pohyb z hrotu kohoutku na náboj. Dalším přelomem je přechod z SA režimu na DA režim, tím se rychlost střelby urychlila, spoušť u revolverů s DA režimem je tužší než u režimu SA, je to způsobeno tím, že se v SA režimu spoušťovým mechanismem napíná jen kohoutek. Trend urychlit střelbu a zvýšit kapacitu zásobníku se naopak odráží v konstrukcích pistolí. Tyto střelné zbraně využívají pohyb závěru k natažení palného mechanismu a posunu nového náboje ze zásobníku do nábojové komory. U prvních samonabíjecích pistolí byl problém s vyhozením prázdné nábojnice, toho bylo zajištěno díky vyhazovače a otvoru na straně závěru, popřípadě na horní části závěru. Objevují se tři základní provedení závěru – uzamčený, polouzamčený a neuzamčený. Přičemž neuzamčený závěr je používán jen pro nízko výkonnostní náboje, při použití výkonných nábojů by došlo k nevratnému poškození pistole.

4 VYMEZENÍ TRENDŮ BUDOUCÍHO VÝVOJE

Revolvery prodělaly největší vývoj od 19. do první poloviny 20. století, kdy se vyvíjel rám a uložení bubínkového zásobníku. První konstrukce využívaly k přebíjení odklopení jedné z částí rámu popřípadě otvoru v rámu za nábojovou komorou. Dnešní modely využívají v drtivé většině pohybu bubínkového zásobníku, který se vyklápí do strany. Dnes, kromě použití nových materiálů a způsobů výroby, se revolvery, co se týče přelomových konstrukcí, výrazně nevyvíjí. Objevují se různé modifikace starších modelů v novém designovém provedení a s tím souvisí i přizpůsobení mechanismů novému tvaru a velikosti nově vytvořené zbraně. Ojedinele se objeví nové provedení revolveru, například poloautomatický revolver Mateba, ale jedná se o slepou uličku vývoje, tyto revolvery jsou příliš konstrukčně složité a drahé.

Pistole zažily největší rozvoj ve 20. století, dnešní moderní pistole se od předešlých modelů kromě vzhledové stránky především odlišují v používání nových konstrukčních materiálů, a to hlavně plastů. Tím dojde k redukci celkové váhy a snížení nákladů na výrobu. Dnešní výrobci zbraní využívají a vylepšují starší modely pistolí například CZ 75, které byly díky špatné patentové ochraně kopírovány téměř všude ve světě. Výrobci se také zaměřují na lepší chod pohyblivých částí, zvyšování spolehlivosti v náročných polních podmínkách, rozšiřování bezpečnostních prvků, přidávají se nové mířidla se světelnými body, které i několik let, dále se při konstrukci pistolí zaměřují na možnost připevnění doplňků, jako jsou například laserové zaměřovače, svítilny či optické zaměřovače. Na obrázku 4 – 1 a 4 – 2 a v tabulce 4 – 1 je srovnání moderní a starší verze pistole.



Obr. 4-1 CZ75P-07DUTY [22]



Obr. 4-2 Colt M1911 [23]

Tab. 4-1 Srovnání parametrů současné a starší pistole

CZ75P-07DUTY	Colt M1911
Země původu ČR	Země původu- USA
Ráže : 9 mm	Ráže : .45 ACP
Délka: 185 mm	Délka: 216 mm
Hmotnost: 770 g	Hmotnost: 1,13 Kg
Hlaveň: délka 95 mm, hexagonální	Hlaveň: délka 127 mm, šesti drážkový levotočivý vývrt
Zásobovací ústrojí: dvouřadý zásobník na 16 nábojů	Zásobovací ústrojí: jednořadový zásobník na 7 nábojů
Systém závěru: systém Browning	Systém závěru: krátký zákluz, uzamčený, pokles hlavně
Počáteční rychlost: výrobce neuvádí	Počáteční rychlost: 253 m/s
dostřel: výrobce neuvádí	Účinný dostřel: 35 m

5 ZÁVĚR

Tato bakalářská práce se zabývá přehledem nových trendů v konstrukcích krátkých palných zbraní. Tento přehled se zaměřuje hlavně na revolvery a pistole, tedy zbraně, které pro střelbu využívají náboje. Krátké palné zbraně nejsou jen pistole a revolvery, do této skupiny se řadí i zbraně na airsoft, paintball, atd. Během posledních sto let vývoje pistolí a revolverů se objevuje celá řada zbraní, které se podobají těm dnešním. Pro popis byly vybrány přelomové či konstrukčně zajímavé zbraně. Do skupiny konstrukčně zajímavých zbraní patří například dětská korková pistole, která využívá pro vystřelení korkového náboje stlačený vzduch.

Pistole a revolvery jsou osobní zbraně především ozbrojených složek, proto jsou na ně kladeny vyšší nároky tak, aby byly spolehlivé v náročných podmínkách. Tyto podmínky splňují například pistole rakouské firmy Glock, jsou schopné střelby i přesto, že jsou celé od bláta nebo prachu. Konstrukce pistolí a revolverů se během posledních šedesáti let díky konzervativního přístupu, velmi podobá konstrukcím zbraní, které byly vytvořeny mnohem dříve. U moderních zbraní se používají nové konstrukční materiály a to především vysokopevnostní plasty, antikoroziční a uhlíkové oceli, dále se konstrukce uzpůsobuje pro možnost přidání optických mířidel, laserových zaměřovačů či baterek. Trendem ve vývoji moderních krátkých zbraní je také snížení počtu součástí. Poloautomatický revolver Mateba Autorevolver je slepá ulička vývoje revolverů, pro zajištění poloautomatického chodu je použito nadměrné množství součástí, což zvyšuje její cenu a možnost poruchy. Tvary jednotlivých částí zbraní se zjednodušují, a to kvůli snižování nákladů na jejich výrobu. Dalším trendem je zdokonalování a vylepšování celého palného mechanismu. V průběhu vývoje pistolí a revolverů se objevuje, s velmi nadčasovou konstrukcí palného mechanismu, několik zbraní, které určovaly nový směr vývoje. Příkladem takového nadčasového konstrukčního řešení je například pistole CZ 75 a Colt M1911. Takovéto nadčasové konstrukce byly kopírovány téměř všude ve světě, a toto kopírování je také jedním z důvodů, proč se i dnes setkáme u moderních pistolí s mechanismy, které jsou velmi podobné některým starším zbraním.

6 SOUHRNÁ BIBLIOGRAFIE

6

6.1 Seznam použitých zdrojů

6.1

- [1] Zbrankvalitne.cz: Základ pro obrázky pistole CZ 75D Compact [online]. 2010 [cit. 2010-04-01]. Dostupný z WWW: <<http://zbrankvalitne.cz/zbrojni-prukaz/nauka-o-zbranich>>.
- [2] Czub.cz: Návod na použití- Adaptér CZ 75D [online]. 2010 [cit. 2010-04-01]. Dostupný z WWW: <http://www.czub.cz/zbrojovka/cz-navod/cz75Simunion_cs.pdf>.
- [3] Strelectvi.cz: Fórum-polygonální hlaveň [online]. 2010 [cit.2010-04-01]. Dostupný z WWW: <<http://www.strelectvi.cz/forum/polygonni-hlaven-t8137.html>>.
- [4] Mek-schuetzen.de: Složení revolveru [online]. 2010 [cit.2010-4-01]. Dostupný z WWW: <http://www.mek-schuetzen.de/Blueprints/Colt_TrooperMK3.jpg>.
- [5] Czub.cz: Řez pistolí CZ 100 [online]. 2010 [cit.2010-4-01]. Dostupný z WWW: <http://www.czub.cz/rezy/CZ100-Plakat_CZ.jpg>.
- [6] ADAM, ROBERT. *Revolvery a pistole- Krátké ruční palné zbraně*. Fortuna print Praha, 1995. 128 s. ISBN: 80-86144-22-4
- [7] ZDESLAV. Dobakarlova.cz: Husitské zbraně [online]. 2008 [cit.2010-4-01]. Dostupný z WWW: <<http://dobakarlova.brodec.org/viewtopic.php?f=21&t=154>>.
- [8] VODOUCH. Palba.cz: Zámky střelných zbraní [online]. 2009 [cit.2010-4-01]. Dostupný z WWW: <<http://www.palba.cz/printview.php?t=3257&start=0&sid=a876186c6261e12d7be927393423ec5c>>.
- [9] Kanony. cz: Historické zbraně [online]. 2010 [cit.2010-04-01]. Dostupný z WWW: <<http://www.kanony.cz/clanky/kresadlovy-zamek-koleckovy-zamek-a-perkusni-zapalovani/>>.
- [10] GRAHAM SMITH – LAN V. HOGG. *Vojenské ruční palné zbraně*. Naše vojsko print Praha, 2006. 245 s. ISBN: 80-206-0809-5
- [11] Wikipedia.org: Količkový zápal [online]. 2009 [cit.2010- 04-01]. Dostupný z WWW: <http://cs.wikipedia.org/wiki/Casimir_Lefauchaux>.

- [12] Asp.asportal.cz: Okrajový zápal [online]. 2010 [cit.2010- 04-01]. Dostupný z WWW: < http://www.asp.asportal.cz/encyklopedie_zbrani_pistole_rakousko-uhersko.html>.
- [13] ENŽL, RADEK. Válka.cz: Středový zápal [online]. 2006 [cit.2010-04-01]. Dostupný z WWW: < http://www.valka.cz/clanek_11481.html>.
- [14] Wikipedia.org: Pistole a revolvery [online]. 2010 [cit.2010- 04-01]. Dostupný z WWW: < http://cs.wikipedia.org/wiki/Poloautomatická_pistole#Jedno.C4.8Dinn.C3.A9_.28SA.29_pistole>.
- [15] WALTER, JOHN. *Luger*. Naše vojsko, 1995. 227 s. ISBN: 80-206-0568-1
- [16] Patentpending.blogs.com: Luger [online]. 2010 [cit.2010- 04-02]. Dostupný z WWW: < http://patentpending.blogs.com/photos/uncategorized/capture513200691221_pm.jpg>.
- [17] Patentpending.blogs.com: Luger [online]. 2010 [cit.2010- 04-02]. Dostupný z WWW: < http://patentpending.blogs.com/photos/uncategorized/luger_fig_2.jpg>.
- [18] ARTHUR JOHN SAVAGE. *Semiautomatic pistol*. 1,320,578. 1919-11-04.
- [19] OSWALD OLDS SUNDERLAND. *Automatic pistol*. 2,832,266. 1958-04-29.
- [20] CECIL L. PARRIS. *Children pistol*. 2,649,849. 1953-08-25.
- [21] EMILO GHISONI. *Mateba Autorevolver model 6*. 4,712,466. 1987-12-15.
- [22] Pluviassol.blog.cz: CZ 75 [online]. 2010 [cit.2010-16-05]. Dostupný z WWW: < <http://pluviassol.blog.cz/rubrika/zbrane> >.
- [23] Kanony.cz: Colt 1911 [online]. 2010 [cit.2010-16-05]. Dostupný z WWW: < www.kanony.cz/clanky/colt-1911/>.
- [24] Wikipedia.cz: Revolver [online]. 2010 [cit.2010-17-05]. Dostupný z WWW: < http://cs.wikipedia.org/wiki/Revolver_Weble>

- [25] Skorpion-galerie.wz.cz: Uzamčení [online]. 2010 [cit.2010-19-05].
Dostupný z WWW: < <http://skorpion-galerie.wz.cz/uzamceni.htm>>.

6.2 Seznam použitých zkratk a symbolů

6.2

<i>SA</i>	- single action (jednočinný systém)
<i>DA</i>	- double action (dvočinný systém)
<i>ČR</i>	- název státu (Česká republika)
<i>USA</i>	- název státu (Spojené státy americké)
<i>Kg</i>	- jednotka hmotnosti (kilogram)
<i>g</i>	- jednotka hmotnosti (gram) 10^{-3} Kg
<i>m</i>	- jednotka délky (metr)
<i>mm</i>	- jednotka délky (milimetr) 10^{-3} m
<i>m/s</i>	- jednotka rychlosti (metr za sekundu)

6.3 Seznam obrázků

6.3

Obr. 1-1 Definování hlavních částí pistole- pistole CZ 75D Compact [1].....	13
Obr. 1-2 Závěr pistole CZ 75D Compact [2].....	14
Obr. 1-3 Hlaveň pistole CZ 75D Compact [2]	14
Obr. 1-4 Rám pistole CZ 75D Compact [2]	15
Obr. 1-5 Vyhazovač pistole CZ 75D Compact [2]	16
Obr. 1-6 Zásobník pistole CZ 75D Compact [2]	16
Obr. 1-7 Bubínkový zásobník revolveru [4].....	16
Obr. 1-8 Schematické znázornění součástí pistole CZ 100 [5]	17
Obr. 2-1 Píšťala [7].....	18
Obr. 2-2 Pistole s křesadlovým zámkem [9]	19
Obr. 2-3 Pistole s perkusním zámkem [9]	20
Obr. 2-4 Kolíčkový revolver [11].....	21
Obr. 2-5 Revolver s okrajovým zápalem [12]	21
Obr. 2-6 Revolver se středovým zápalem [13].....	21
Obr. 2-7 Podoba pistole Borchardt [16]	24
Obr. 2-8 Konstrukce systému Luger [17]	24
Obr. 2-9 Pohyb závěru systému Luger [17].....	24
Obr. 2-10 Řez poloautomatické pistole dle Arthura Johna Savage [18]	26
Obr. 2-11 Srovnání poloh závěru automatické pistole v krajní zadní a přední poloze[19].....	27
Obr. 2-12 Konstrukce dětské pistole [20].....	28
Obr.2-13 Konstrukce poloautomatického revolveru Mateba Autorevolver model 6 Unica[21].....	28
Obr. 4-1 CZ75P-07DUTY [22]	30
Obr. 4-2 Colt M1911 [23].....	30

6.4 Seznam tabulek

Tab. 4-1 Srovnání parametrů současné a starší pistole	31
--	----