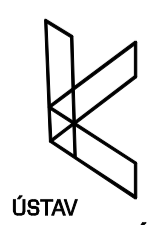

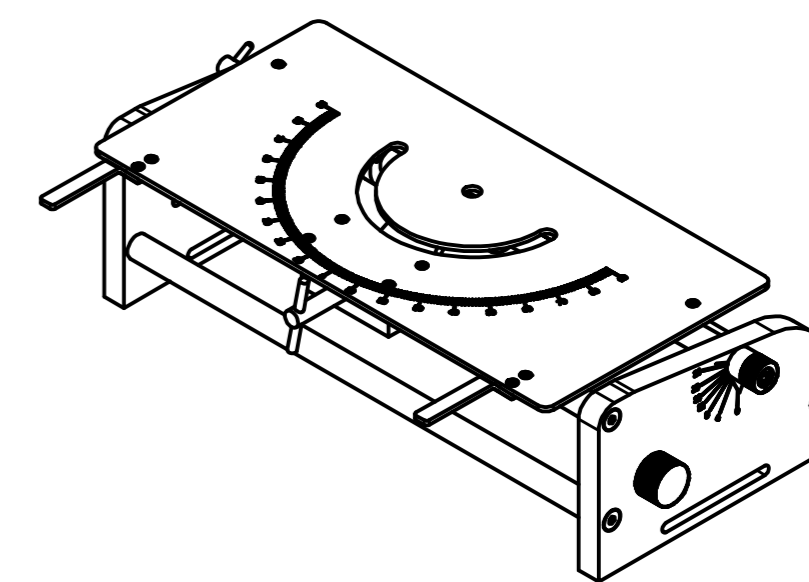
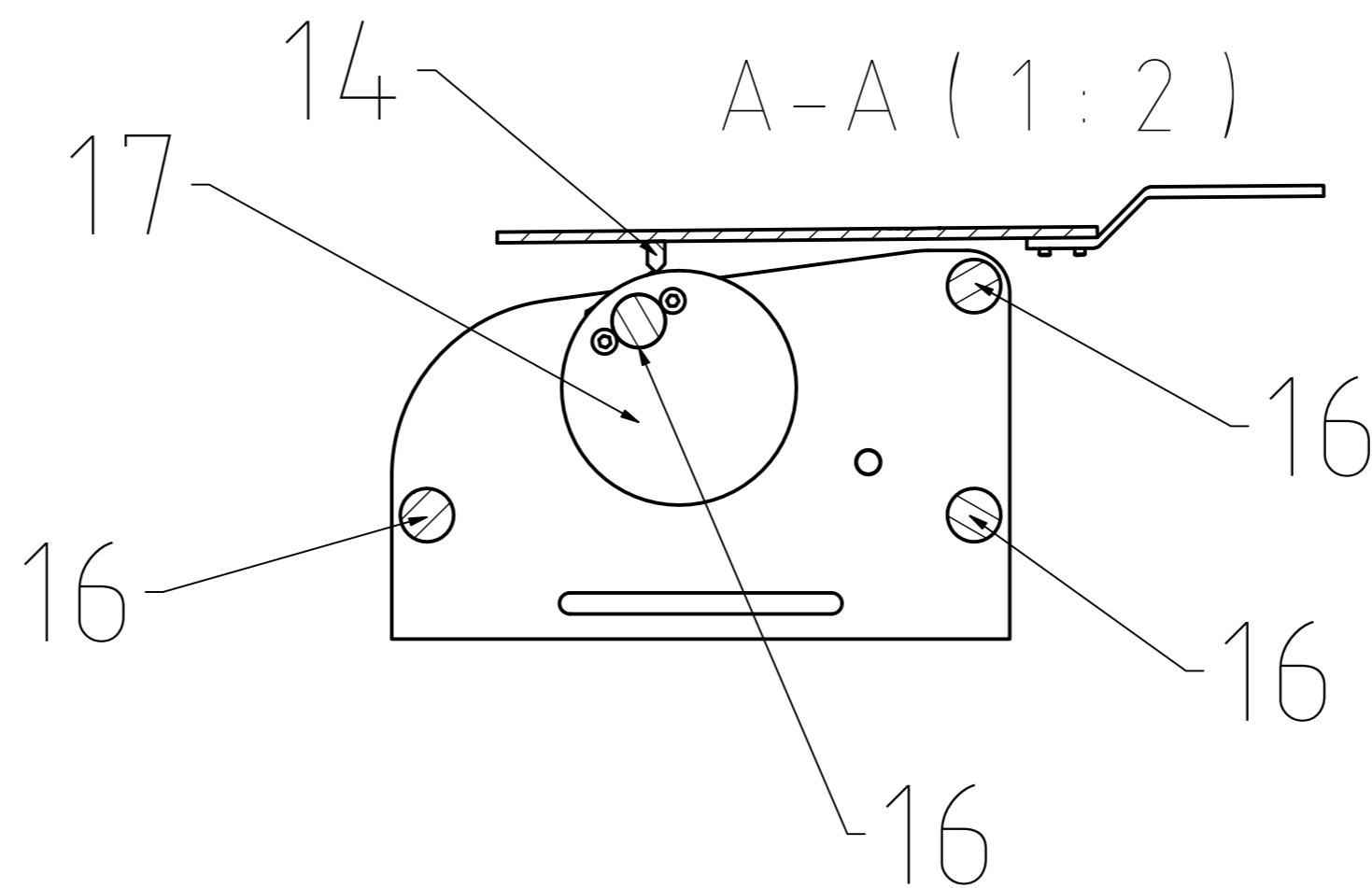
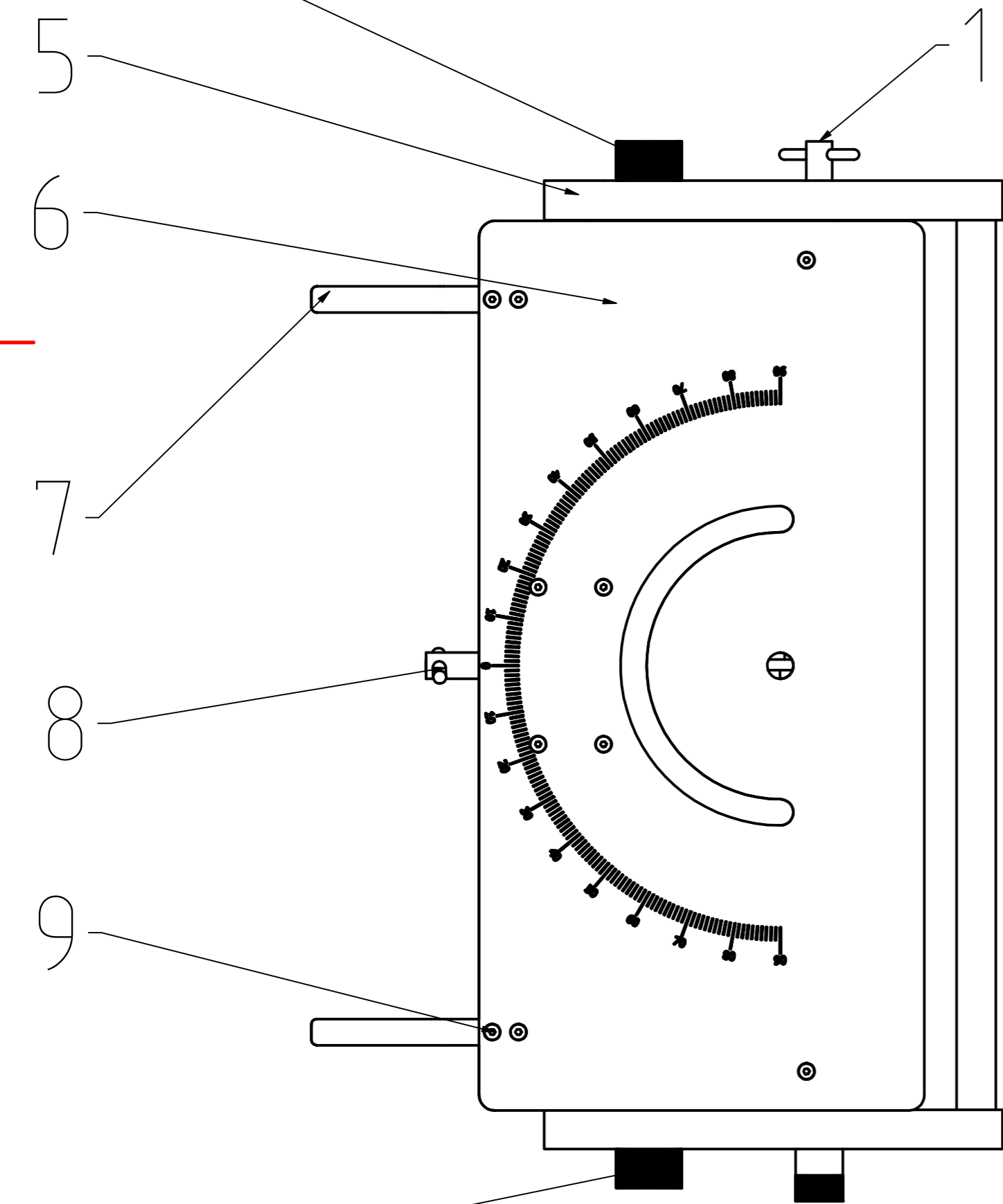
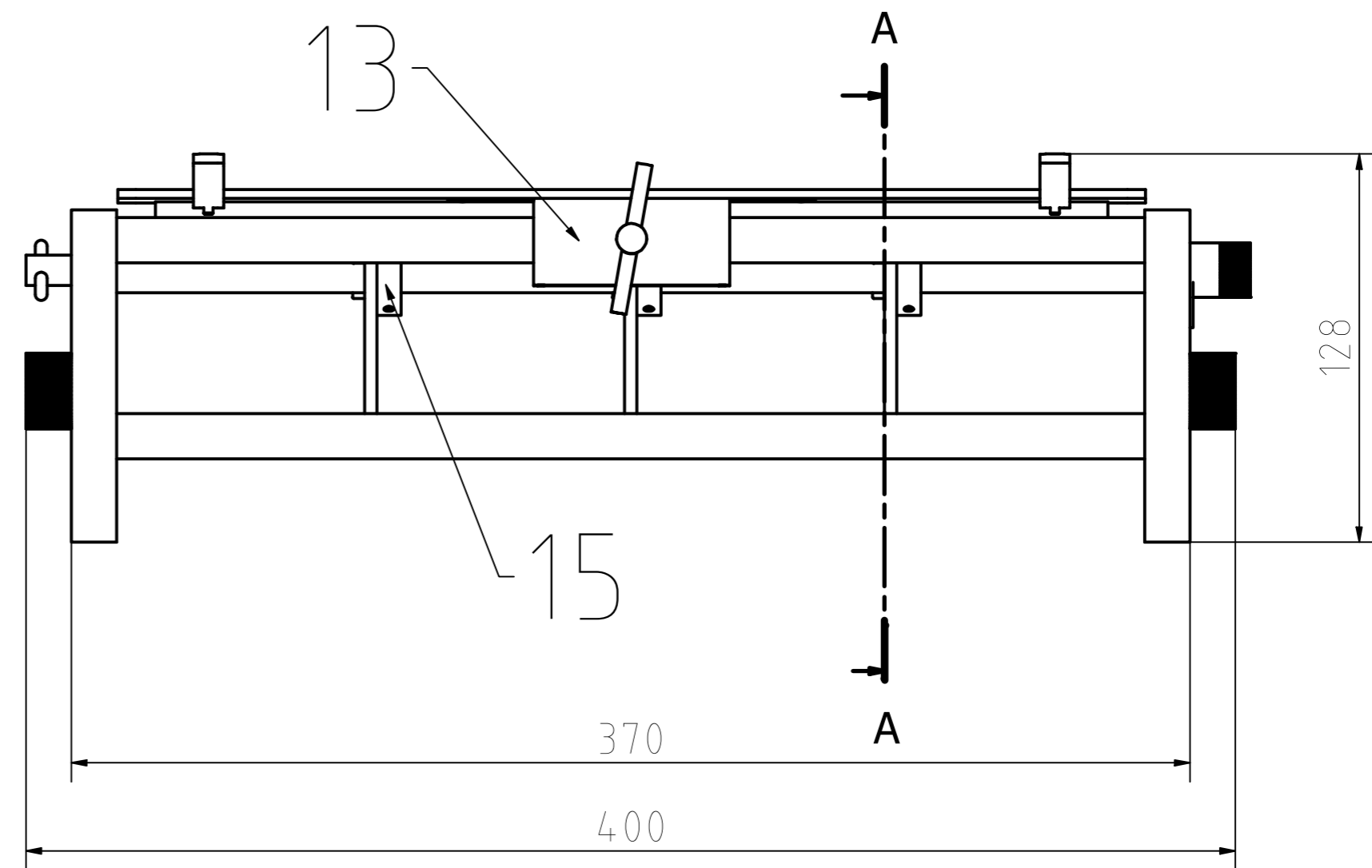
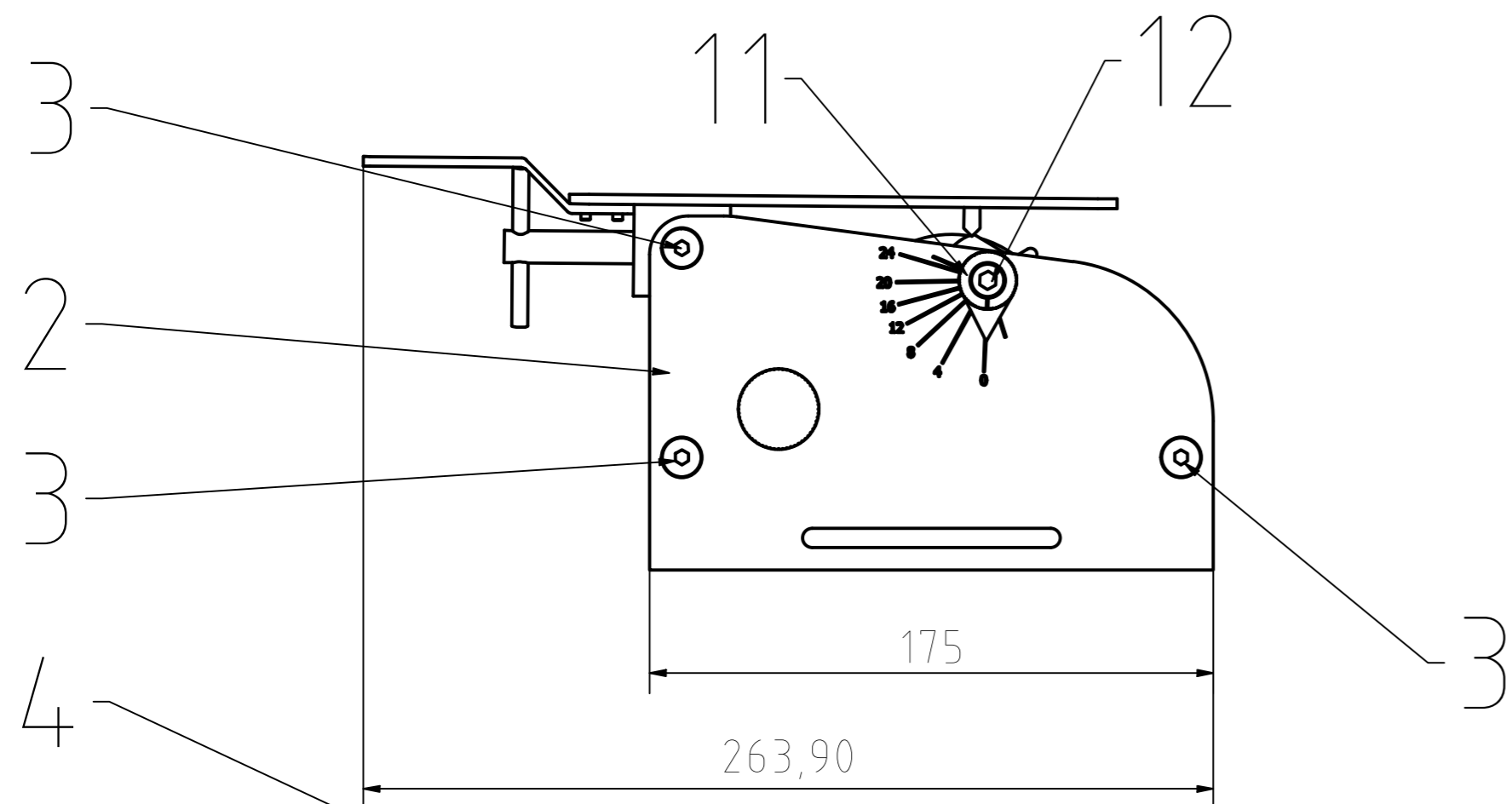


Drsnost povrchu	Hrany	Měřítko 1:2	Přesnost ISO 2768-mH Promítání Sestava
Materiál	Položovar Druh dokumentu VÝKRES SESTAVENÍ Kreslil Filip Grym	Hmotnost 26,14 kg	Název Univerzální bruska Číslo dokumentu 1-BP1-2023
 ÚSTAV KONSTRUOVÁNÍ		Datum vydání 26.05.2023	List 1/1


Číslo polož.	Název - označení	Polotovár	Hmot.	J	Množ.
	Výkres - norma	Materiál			
1	KRYT KOTOUČE	3x160x200		kg	1
		S235JR			
2	PŘÍPRAVEK			kg	1
3	SESTAVA STOLU			kg	1
	2-BP2-2023				
4	ARETAČNÍ ŠROUB STOLU	Ø10-30		kg	2
		S235JR			
5	ŠROUB S VÁLCOVOU HLAVOU			kg	4
	ISO 4762 - M6x20				
6	VODÍČÍ LIŠTA STOLU	čtvercová tyč 15-150		kg	2
		C35E			
7	MOTOR			kg	1
8	ŠROUB S KUŽELOVOU HLAVOU			kg	4
	ISO 4762 - M6x14				
9	POJEZDOVÁ LIŠTA KRYTU	obdelníková tyč 5x10-100		kg	2
		C35E			
10	ŠROUB S KUŽELOVOU HLAVOU			kg	4
	ISO 10642 - M6x8				
11	DRŽÁK MOTORU	3x280x260		kg	1
		S235JR			
12	ARETAČNÍ ŠROUB KRYTU	Ø10-30		kg	1
		S235JR			
13	ŠROUB S VÁLCOVOU HLAVOU			kg	4
	ISO 4762 - M6x15				
14	VYPÍNAČ			kg	1
15	ZÁKLADNA	5x600x432		kg	1
		S235JR			

 ÚSTAV KONSTRUOVÁNÍ	Druh dokumentu SEZNAM POLOŽEK	Název
	Kreslil Filip Grym	Univerzální bruska
	Schválil	Číslo dokumentu
	Datum vydání 26.5.2023	SP-BP1-2023
		List 1 / 1




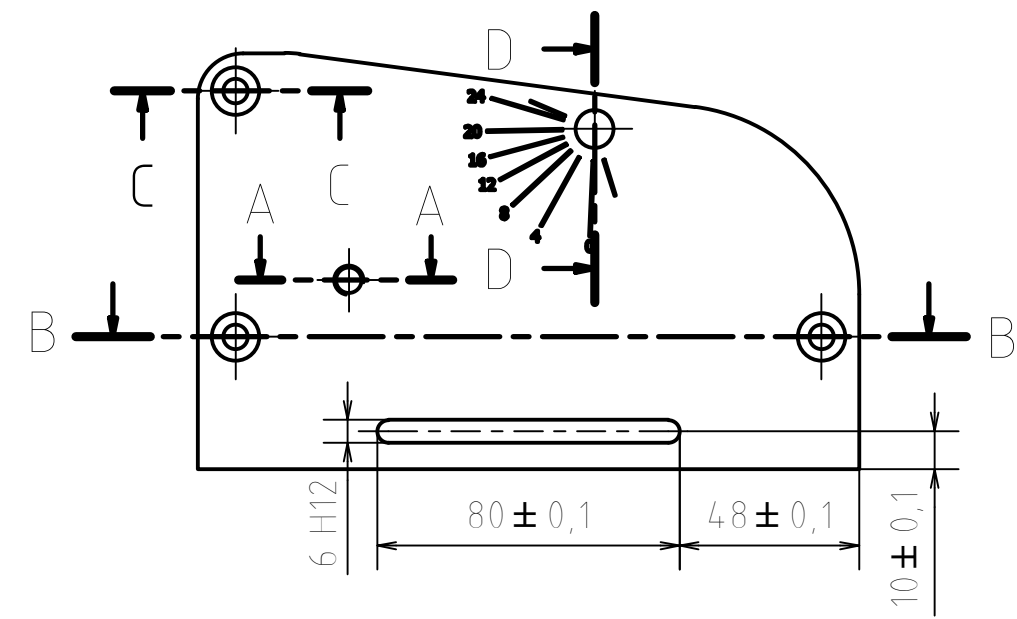
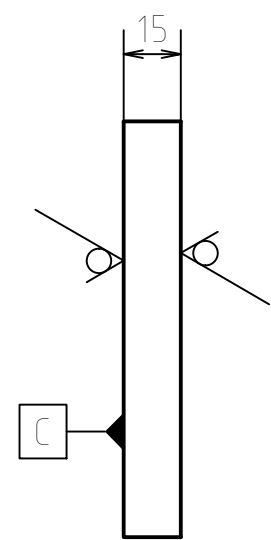
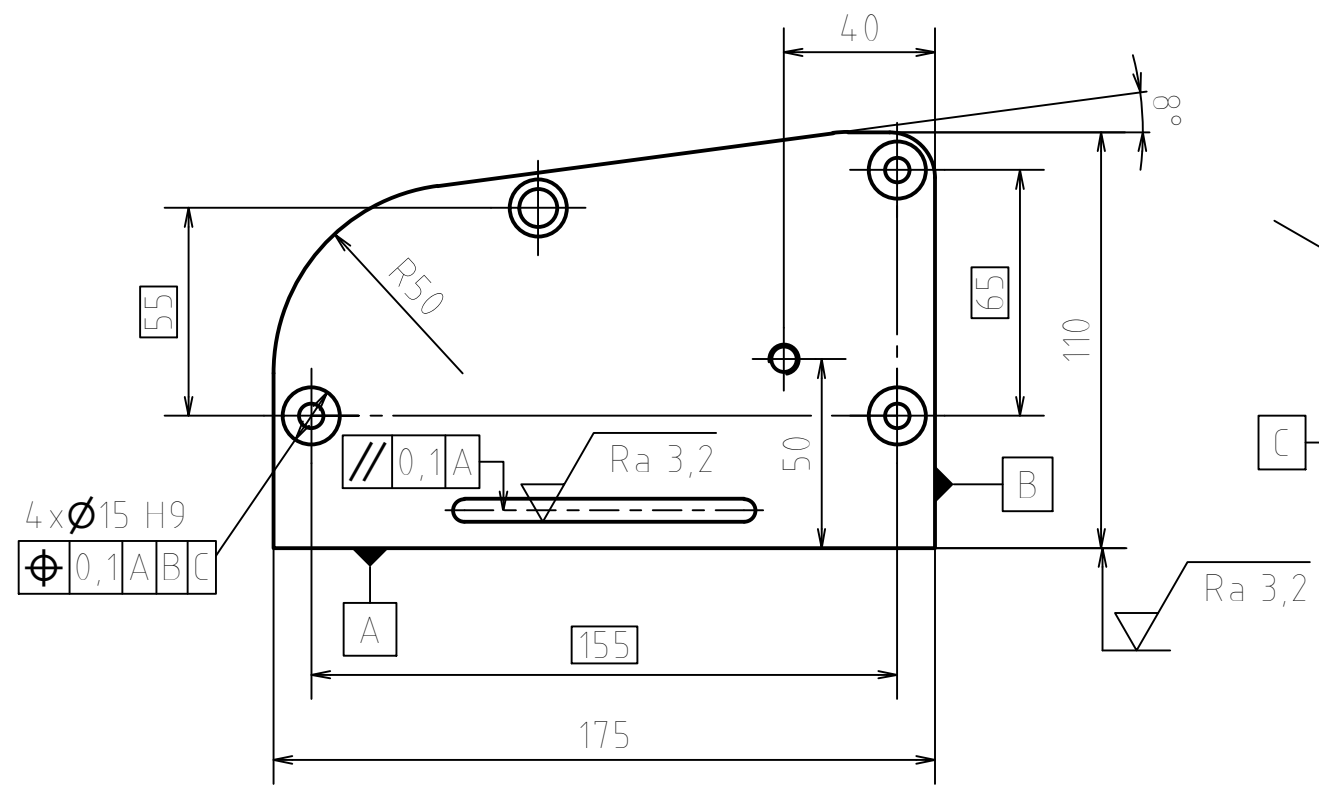
Drsnost povrchu	Hrany	Měřítko 1:2	Přesnost ISO 2768-mH Promítání
			Sestava
Materiál	Polotovar	Hmotnost 8,23 kg	Chráněno podle ISO 16016
	Druh dokumentu	Název	
	VÝKRES SESTAVENÍ	Polohovací stůl	
	Kreslil Filip Grym	Číslo dokumentu	
	Schválil	2-BP2-2023	
	Datum vydání 26.05.2023		List 1/1

Číslo polož.	Název - označení	Polohovar	Hmot.	J	Množ.
	Výkres - norma	Material			
1	ARETAČNÍ ŠROUB			kg	1
		S235JR			
2	PRAVÁ BOČNICE	15x175x110		kg	1
	3-BP3-2023	C35E			
3	ŠROUB S KUŽELOVOU HLAVOU			kg	6
	ISO 4762 - M6x25				
4	ÚCHYTKA	Ø20-30		kg	1
		S235JR			
5	LEVÁ BOČNICE	15x175x110		kg	1
		C35E			
6	DESKA STOLU	3x340x170		kg	1
		C35E			
7	PÁČKA STOLU	3x60x10		kg	2
8	ARETAČNÍ ŠROUB VODÍTKA			kg	1
		S235JR			
9	ŠROUB S KUŽELOVOU HLAVOU	ISO 4762 - M3x12		kg	6
		C35E			
10	ŠROUB S KUŽELOVOU HLAVOU			kg	4
	ISO 10642 - M6x8				
11	OVLÁDAČÍ PRVEK STOLU	Ø15x20		kg	1
		S235JR			
12	ŠROUB S VÁLCOVOU HLAVOU			kg	1
	ISO 4762 - M6x35	S235JR			
13	ŠROUB S VÁLCOVOU HLAVOU			kg	4
	ISO 4762 - M6x15				
14	PATKA VAČKY	obdelníkový profil 15x8-320		kg	1
		C35E			
15	DRŽÁK VAČKY	Ø35-15		kg	3
		C35E			
16	VODÍCÍ TYČ	Ø15x350		kg	4
		C35E			

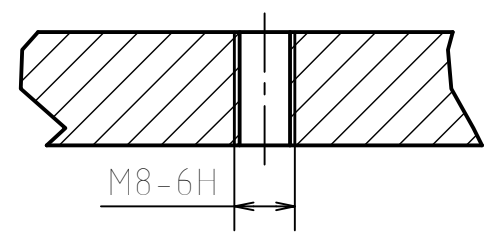
 ÚSTAV KONSTRUOVÁNÍ	Druh dokumentu	SEZNAM POLOŽEK	Název	Polohovací stůl
	Kreslil	Filip Grym	Číslo dokumentu	
	Schválil			
	Datum vydání	26.5.2023		

Číslo polož.	Název - označení	Polotovár	Hmot.	J	Množ.
	Výkres - norma	Materiál			
17	KRYT KOTOUČE	Ø66x5		kg	3
		C35E			

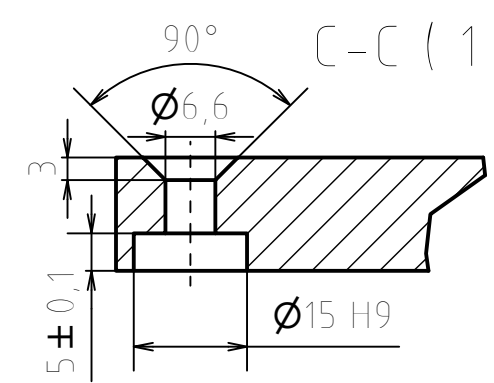
 ÚSTAV KONSTRUOVÁNÍ	Druh dokumentu SEZNAM POLOŽEK	Název
	Kreslil Filip Grym	Polohovací stůl
	Schválil	Číslo dokumentu
	Datum vydání 26.5.2023	SP-BP1-2023
		List 2 / 2



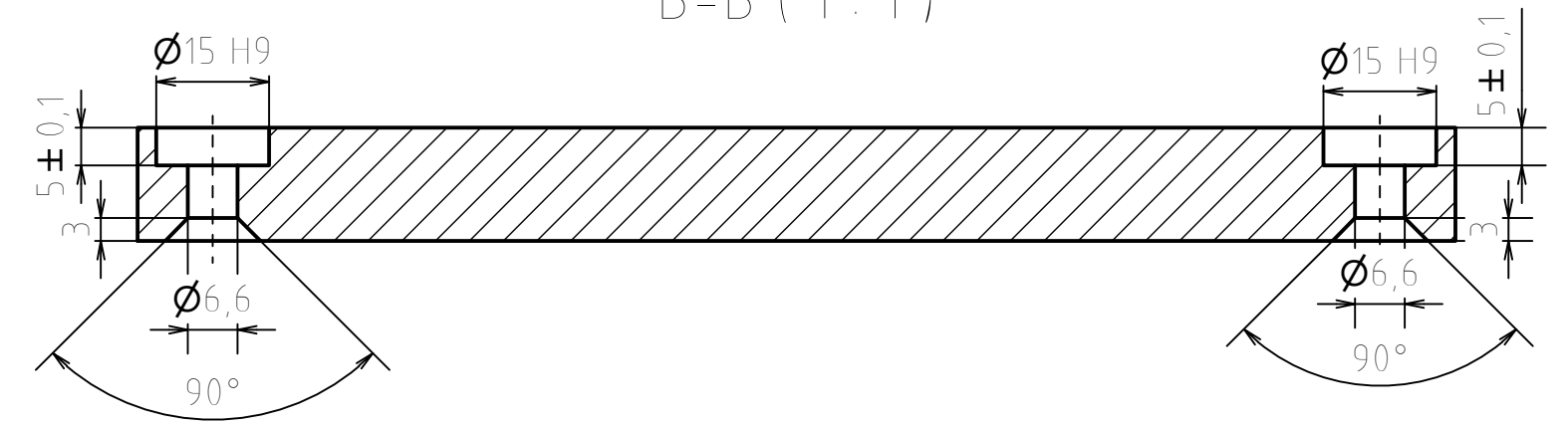
A-A (1:1)



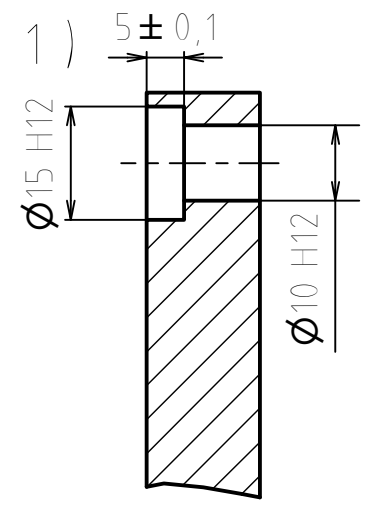
C-C (1:1)



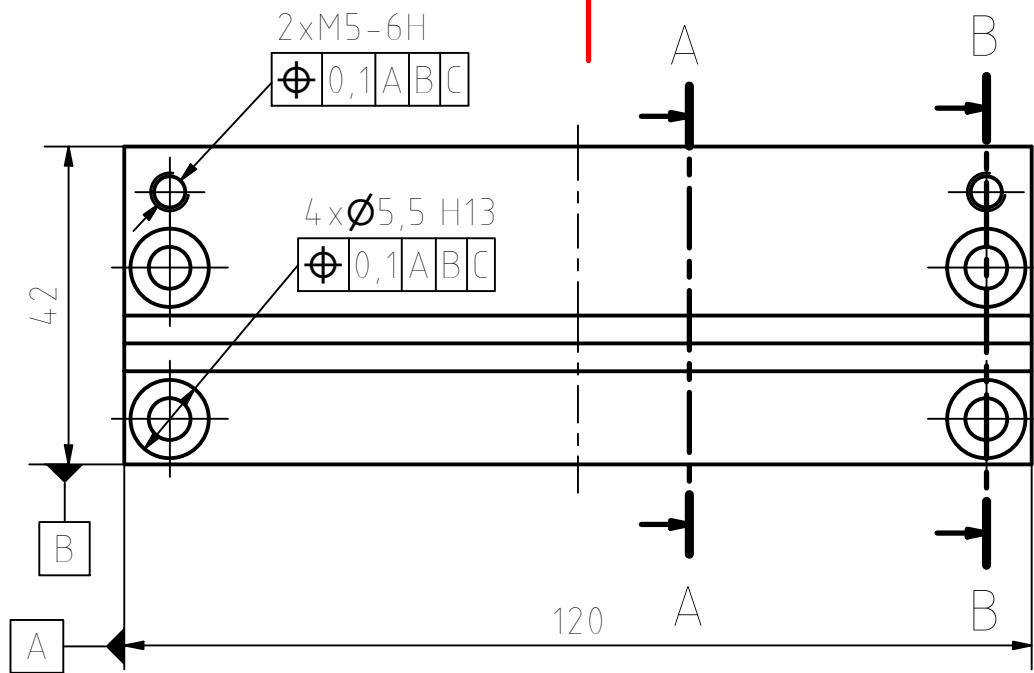
B-B (1:1)



D-D (1:1)

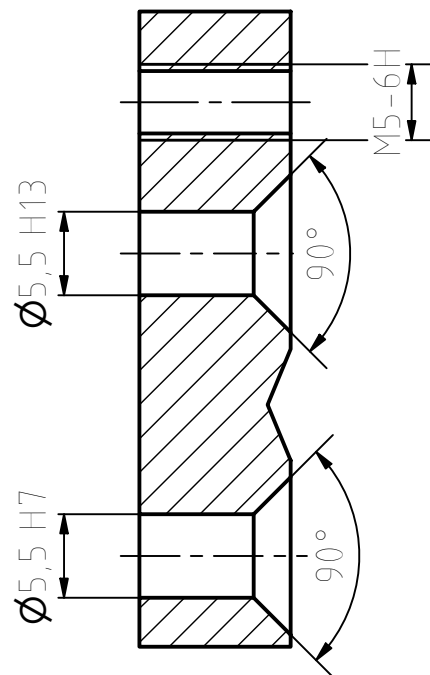
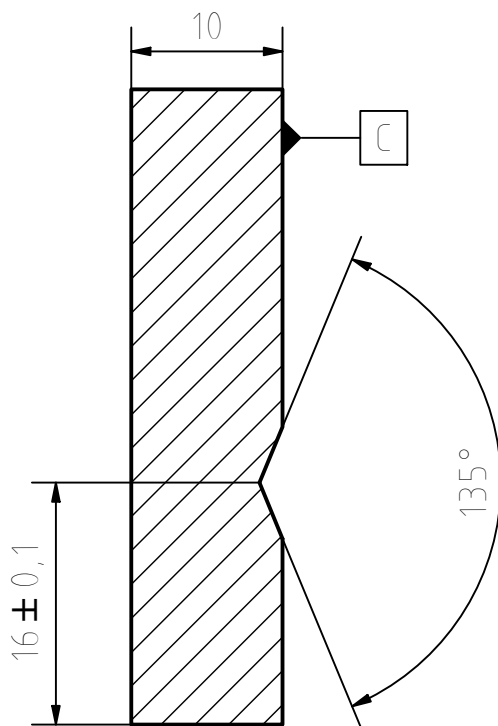


Drsnost povrchu 	Hrany	Měřítka	Přesnost ISO 2768-mH
		1:2	Promítání
Materiál C35E	Polotovár Plech 15x175x112	Hmotnost 1,94 kg	Sestava 2-BP2-2023
	Druh dokumentu VÝKRES SOUČÁSTI	Název <h1>Bočnice pravá</h1>	
	Kreslil Filip Grym		
	Schválil	Číslo dokumentu	
Datum vydání 26.05.2023	3-BP3-2023	List 1/1	



A-A (2:1)

B-B (2:1)



Drsnost povrchu
 $Ra 3,2$

Hrany

Měřítko
 1:1

Přesnost ISO 2768-mH

Promítání

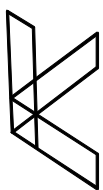
Sestava 2-BP2-2023

Materiál C35E

Polotovár 10x42-120

Hmotnost 0,38 kg

Chráněno podle ISO 16016



ÚSTAV
 KONSTRUOVÁNÍ

Druh dokumentu VÝKRES SOUČÁSTI

Kreslil Filip Grym

Schválil

Datum vydání 26.05.2023

Název

Prizma levá

Číslo dokumentu

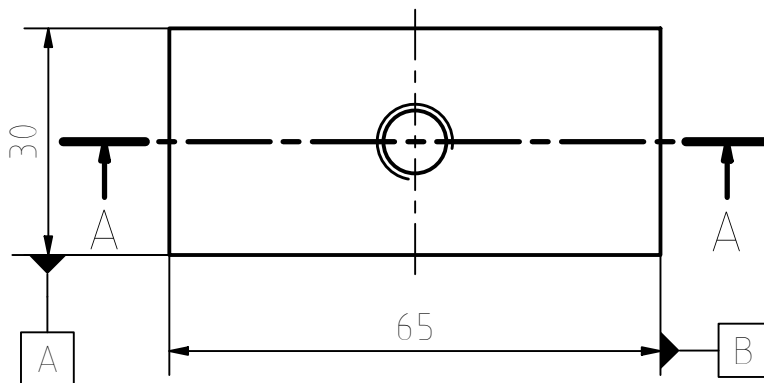
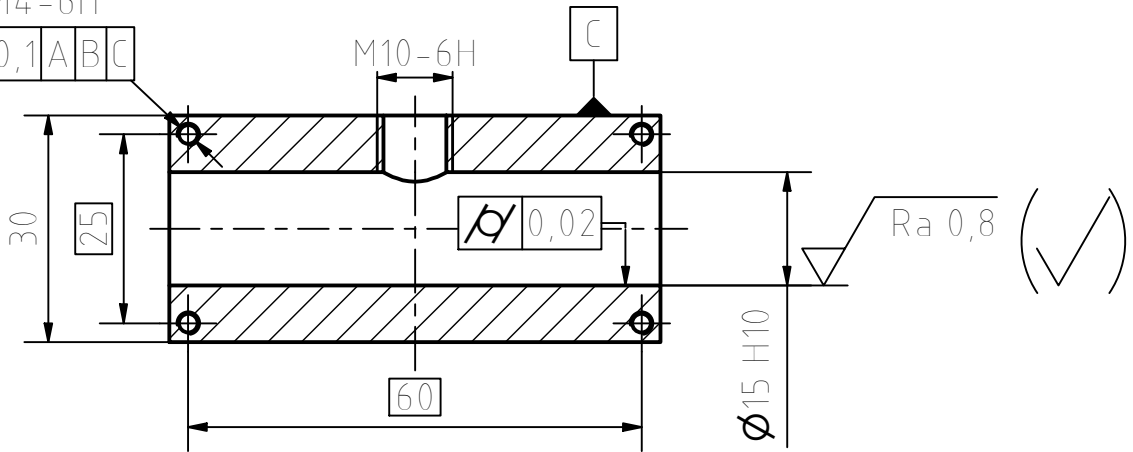
4-BP5-2023

List 1/1

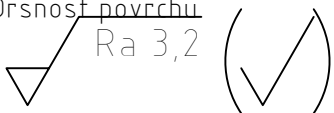
A-A (1:1)

4xM4-6H

$\oplus 0,1$ ABC



Drsnost povrchu
Ra 3,2



Hrany

Měřítko

1:1

Přesnost ISO 2768-mH

Promítání

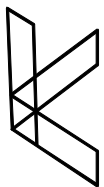
Sestava 2-BP2-2023

Materiál C35E

Polotovar □30-35

Hmotnost 0,36 kg

Chráněno podle ISO 16016



ÚSTAV
KONSTRUOVÁNÍ

Druh dokumentu VÝKRES SOUČÁSTI

Kreslil Filip Grym

Schválil

Datum vydání 26.05.2023

Název

Vodítko

Číslo dokumentu

4-BP4-2023

List 1/1