

TECHNICKÉ PARAMETRY		
Hmotnost	400	kg
Nosnost	750	kg
Výška	836	mm
Šířka	400	mm
Délka	1488	mm
Světlá výška	325	mm
Max. rychlost	8	km/h

Drsnost povrchu	Hřany	Měřítko	Přesnost ISO 2768-MH
		1:5	Přesnost ISO 2768-MH
Matériál	Palotovar	Hmotnost 371,84 kg	Sestava
	Druh dokumentu	VÝKRES SESTAVENÍ	Název
	Kreslil Radim Částulík		Sestava podvozku
	Schválil	Číslo dokumentu	01-BP-A1-001
	Datum vydání 26.05.2023		Str. 1/1

Číslo polož.	Název - označení Výkres - norma	Polotovar Materiál	Hmot.	J	Množ.
1	SESTAVA NÁBOJE		11	ks	1
	BP-001				
2	SESTAVA VODÍČÍCH KOL		30	ks	2
	BP-002				
3	SESTAVA VAHADEL		3.4	ks	2
	BP-003				
4	SESTAVA VNITŘ. POJEZD. KOLA		11.4	ks	2
	BP-004				
5	SESTAVA VNĚJŠ. POJEZD. KOLA		12.3	ks	4
	BP-005				
6	SESTAVA NAPÍNACÍHO ÚSTROJÍ		14.7	ks	1
	BP-006				
7	SVĚŘENEC DRŽÁKU		7.3	ks	2
	BP-007				
8	SVĚŘENEC RÁMU		44.2	ks	1
	02-BP-A2-001				
9	HNACÍ KOLO	1000x2000-50 ČSN EN ISO 683-2	38	ks	1
	BP-008	42CrMo4			
10	PÁS 400x72.5KU Fx46		161	ks	1
	Katalog UCSO ITR				
11	PŘÍLOŽKA DRŽÁKU	120x120-30 EN 10025-2	0.2	ks	2
	BP-009	S235JR			
12	ŠESTIHRANNÁ MATICE		0.04	ks	4
	AS 1112-M16				
13	ŠROUB S ŠESTIHRAN. HLAVOU		0.05	ks	4
	AS 1110-M16x30				
14	ZÁPUSTNÝ ŠROUB		0.05	ks	8
	ČSN 4355-M10x30				
15	ŠROUB S ŠESTIHRAN. HLAVOU		0.05	ks	4
	AS 1110-M16x50				
16	ČEP		0.05	ks	1
	ISO 2314-A-20x26				

ÚADI

Druh dokumentu SEZNAM ČÁSTÍ

Kreslil Radim Častulík

Schválil

Datum vydání 24.5.2023

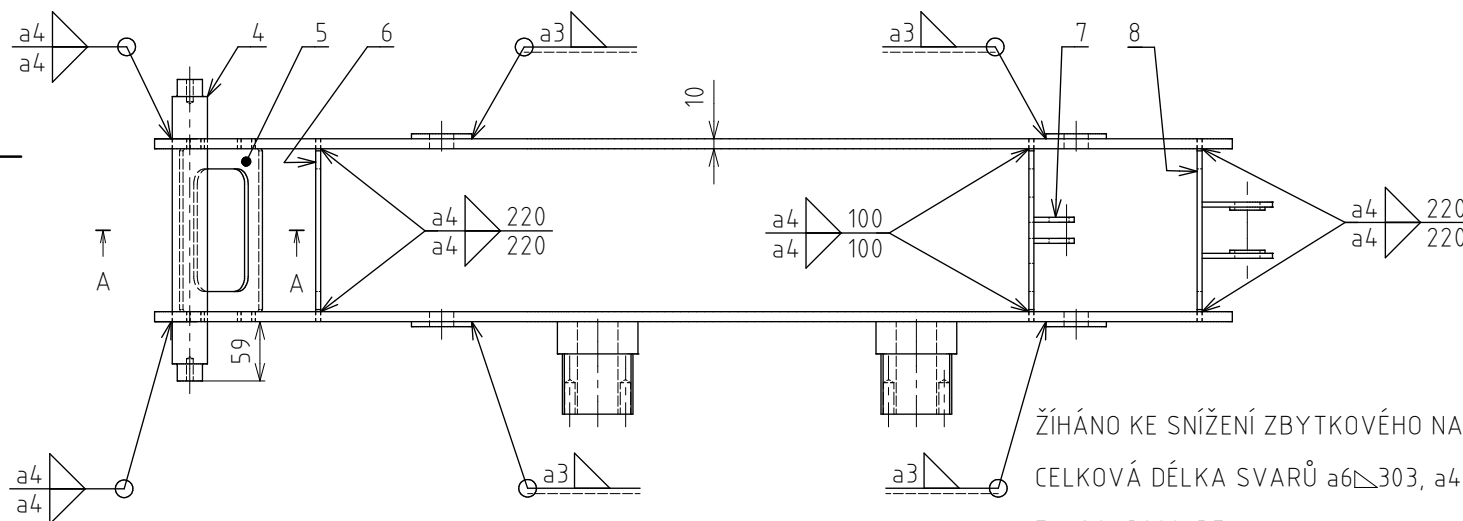
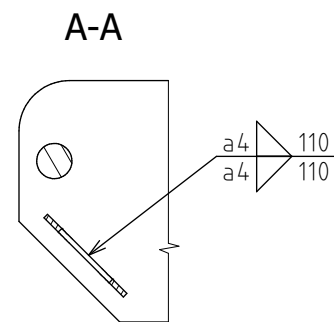
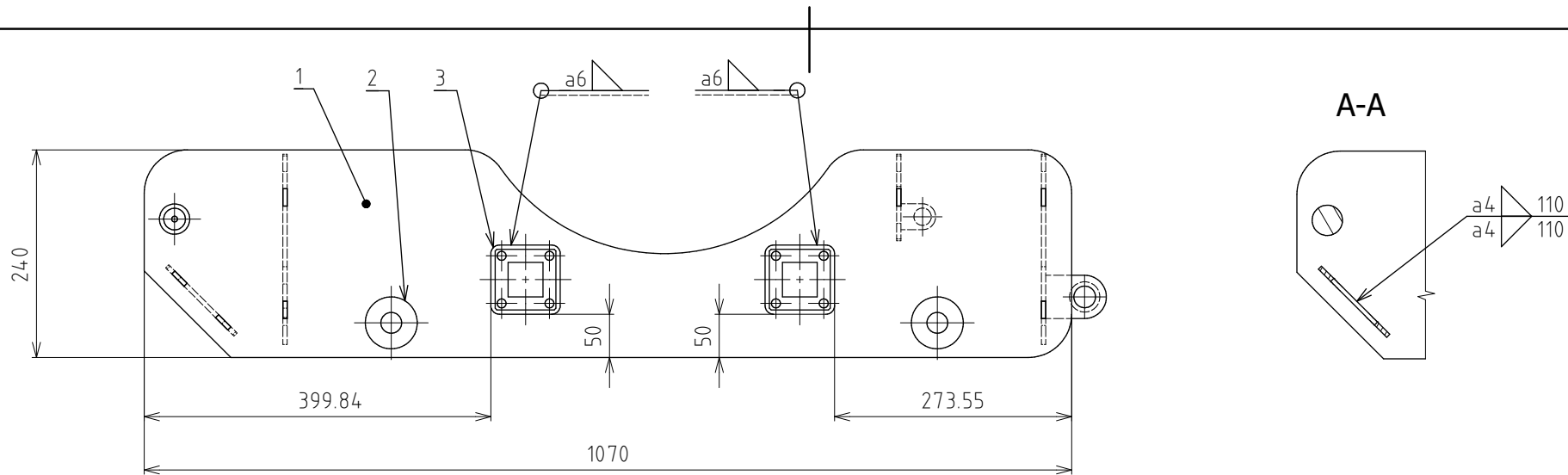
Název

KUSOVNIK SESTAVY

Číslo dokumentu

01-BP-A1-002

List 1 / 2

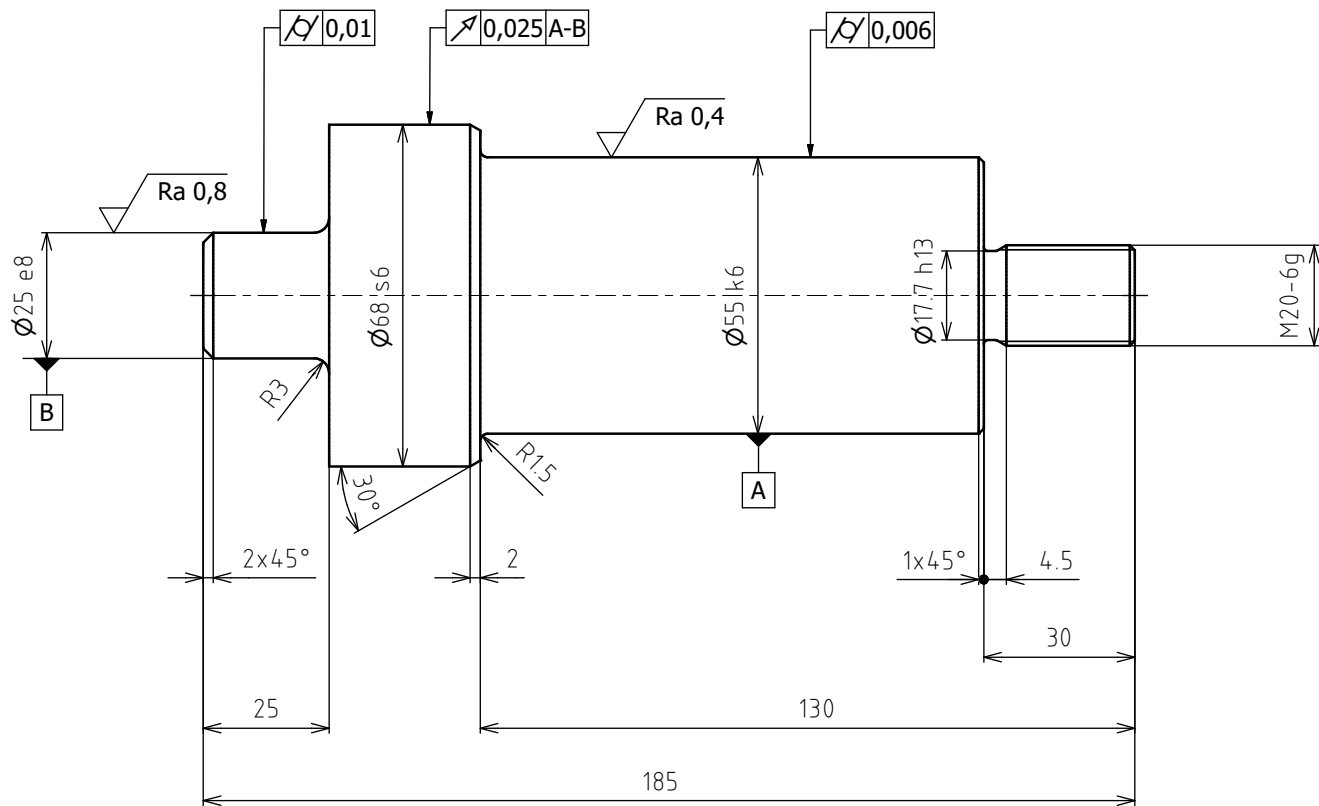


ŽIHÁNO KE SNÍŽENÍ ZBYTKOVÉHO NAPĚTÍ
 CELKOVÁ DÉLKA SVARŮ a6 ∇ 303, a4 ∇ 1740, a3 ∇ 754
 EN ISO 13920-BF

Drsnost povrchu		Hrany		Měřítko	Přesnost ISO 2768-mH
				1:5	Promítání
					Sestava
Materiál	Polotovary	Hmotnost 44,32 kg	Chráněno podle ISO 16016		
ÚADI	Druh dokumentu	SVARĚNEC	Název		
	Kreslil	Radim Častulík	RÁM		
	Schválil				
	Datum vydání	24.05.2023	Číslo dokumentu	02-BP-A2-001	
					List 1/1

Číslo polož.	Název - označení Výkres - norma	Polotovar Materiál	Hmot.	J	Množ.
1	HLAVNÍ DÍL RÁMU	1000x2000-20 EN 10089	9.8	ks	2
	03-BP-A3-001	S235JR			
2	MEZIKRUŽÍ	ø80-20 EN 10025-2	0.6	ks	4
	BP-010	S235JR			
3	ÚCHYT DRŽÁKU	100x100-200 EN 10025-2	4.4	ks	2
	BP-011	S235JR			
4	OSA VODÍCÍCH KOL	ø45-500 EN 10025-2	3	ks	1
	BP-012	S235JR			
5	VÝZTUŽ ŠIKMÁ	10x200x200 EN 10025-2	2.8	ks	1
	BP-013	S235JR			
6	VÝZTUŽ KOLMÁ	10x200x400 EN 10025-2	4.2	ks	1
	BP-014	S235JR			
7	SVĚRENEC NAPÍNÁNÍ 1		5.2	ks	1
	BP-015				
8	SVĚRENEC NAPÍNÁNÍ 2		5.9	ks	1
	BP-016				

ÚADI	Druh dokumentu	SEZNAM ČÁSTÍ	Název	KUSOVNÍK RÁMU
	Kreslil	Radim Častulík	Číslo dokumentu	
	Schválil			
	Datum vydání	24.5.2023		



Drsnost povrchu $\sqrt{Ra\ 3,2}$ (✓)	Hrany -0.1 +0.1	Měřítko 1 : 1	Přesnost ISO 2768-mH Promítání
Materiál 1.2307	Polotovary Ø80x200	Hmotnost 2,89 kg	Chráněno podle ISO 16016
ÚADI	Druh dokumentu VÝKRES SOUČÁSTI	Název HŘÍDEL HNAČÍHO KOLA	
	Kreslil Radim Častulík	Číslo dokumentu 04-BP-A3-001	
	Schválil		
	Datum vydání 25.05.2023		