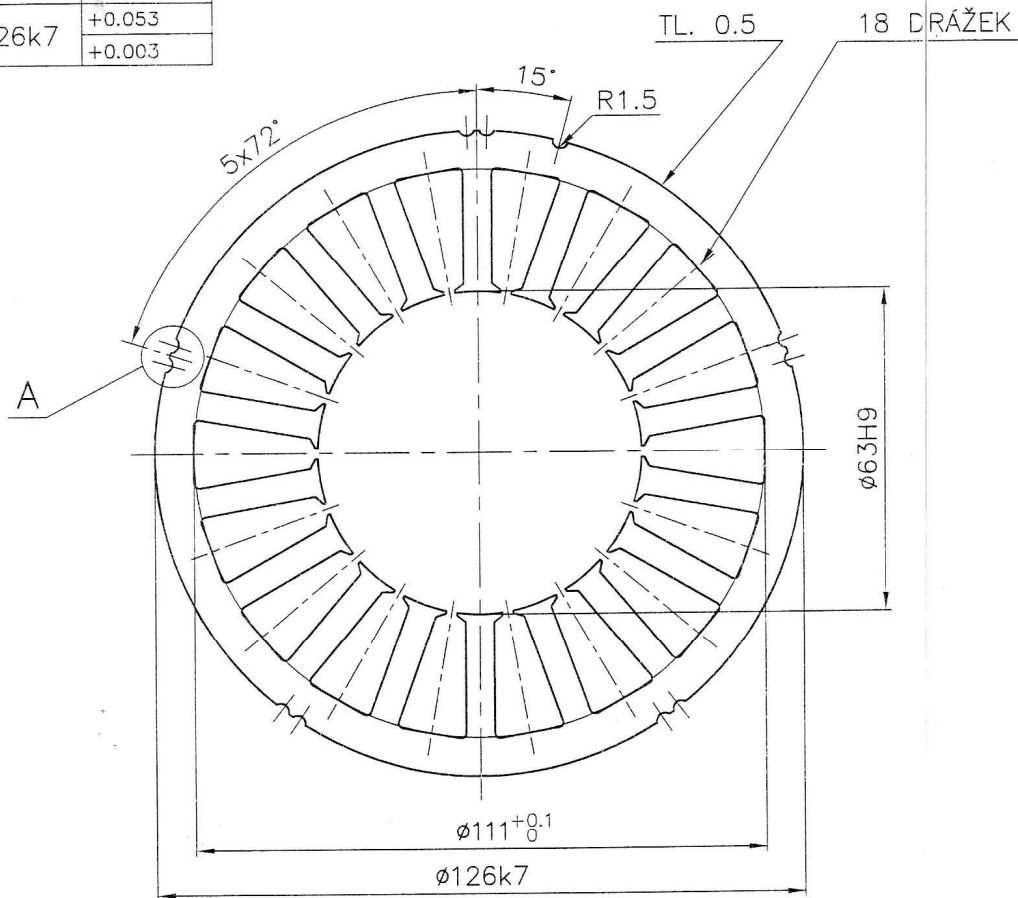
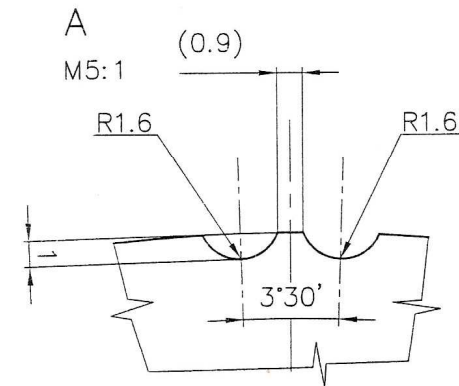
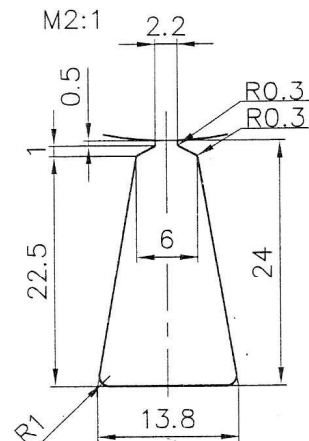


$\phi 63H9$	+0.030
	0
$\phi 126k7$	+0.053
	+0.003



DETAIL DRÁŽEK



- NETOLEROVANÉ ROZMĚRY IT9
- IZOLOVÁNO OXIDACÍ NEBO SULFIZOLEM - MINIMALNÍ HODNOTA MĚRNÉHO ODPORU $10 \Omega / \text{cm}^2$.
- MEZNÍ ODCHYLKY ROZMĚRU DRÁŽKY H9
- U KAŽDÉ HUTNÍ DODÁVKY PŘED LISOVÁNÍM ZMĚŘIT:
- NA TOROIDU $\phi 200 / \phi 110 \times 10$ MAGN.CHARAKTERISTIKU

PRO N [A/cm]	25	50	100
INF.B [T]	1.53	1.62	1.73

-ZTRÁTOVÉ ČÍSLO PŘI 50Hz,100Hz,500Hz

1	P0.5	ČSN EN 10106	M400-50A	0.0206	0.076	1				
KS.	NÁZEV-ROZMĚR	POLOTOVAR	MAT. KONEČNÝ	MAT. VÝCHOZÍ	Č. VÁHA	HR. VÁHA	ČÍSLO VÝKRESU	POZ.		
POZNÁMKA				CELKOVÁ ČISTÁ VÁHA [KG]						
MĚŘÍTKO	KRESLIL MORAVEC	Č.SNIMKU		ZMĚNA		DATUM		PODPIS		INDEX ZMĚNY
1:1	PŘEZKOUSEL									
(X:1)	NORM. REF.									
	VÝR. PROJEDN.	SCHVÁLIL	Č.TRANSP.							
	DNE	16.2.2004			700/0694	16.2.2004	MORAVEC			
VUES		Typ M71	SKUPINA	STARÝ VÝKRES	3S27440	NOVÝ VÝKRES				
Brno		NÁZEV								
d.s.		PLECH STATORU					3S37894			
							POČET LISTŮ			LIST