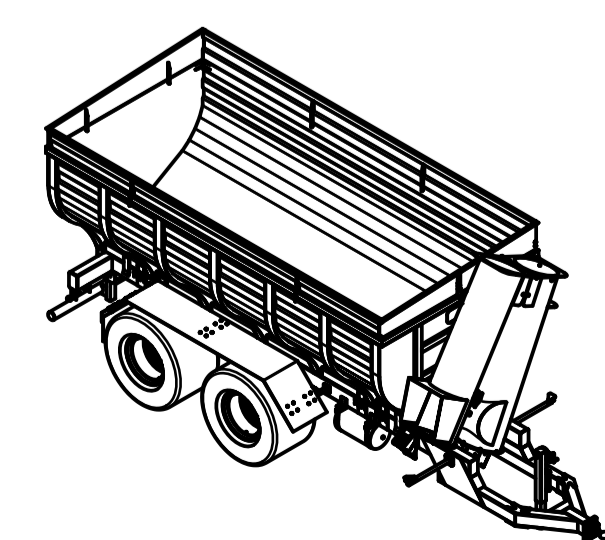


A
POMOCNÝ POHLED
(1 : 100)

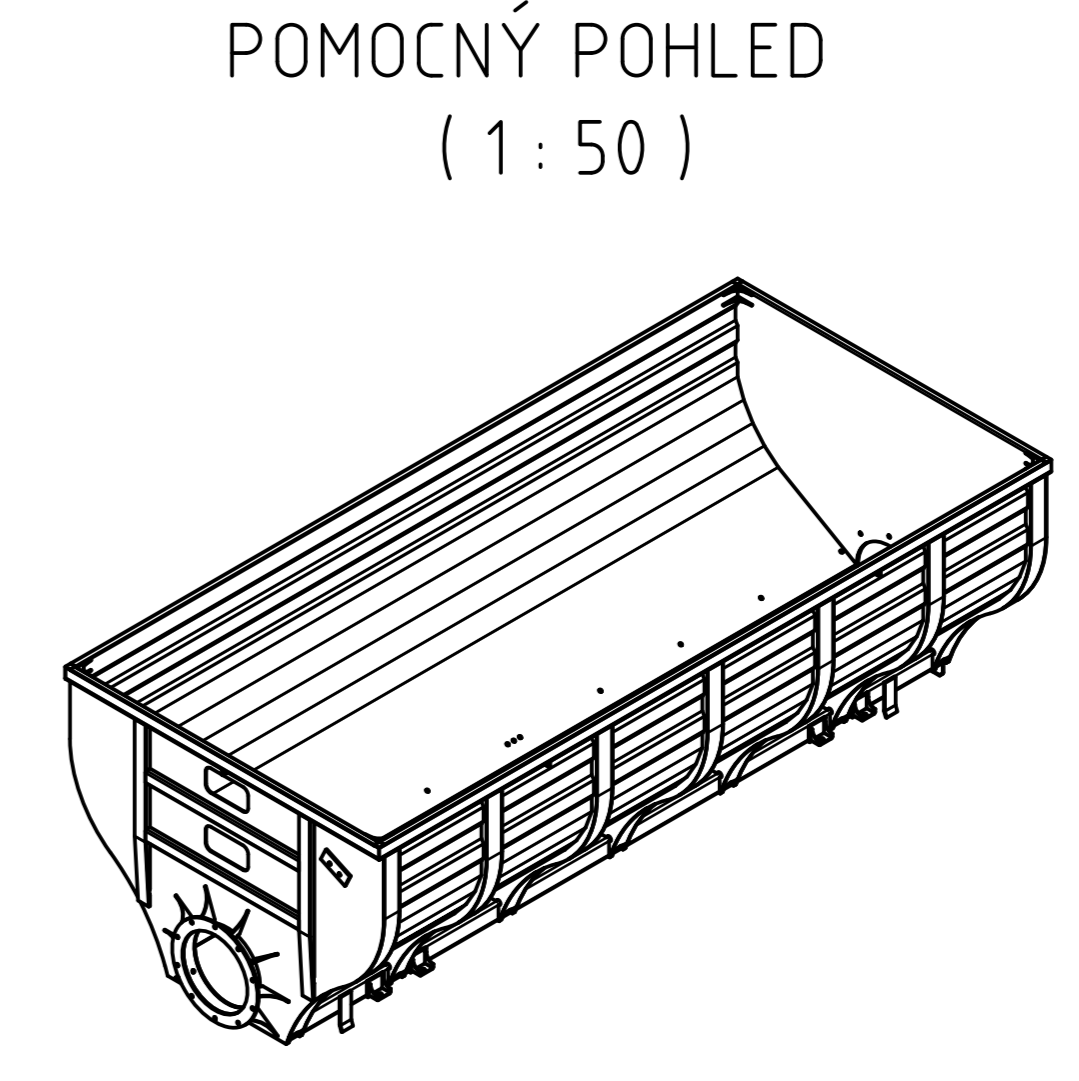
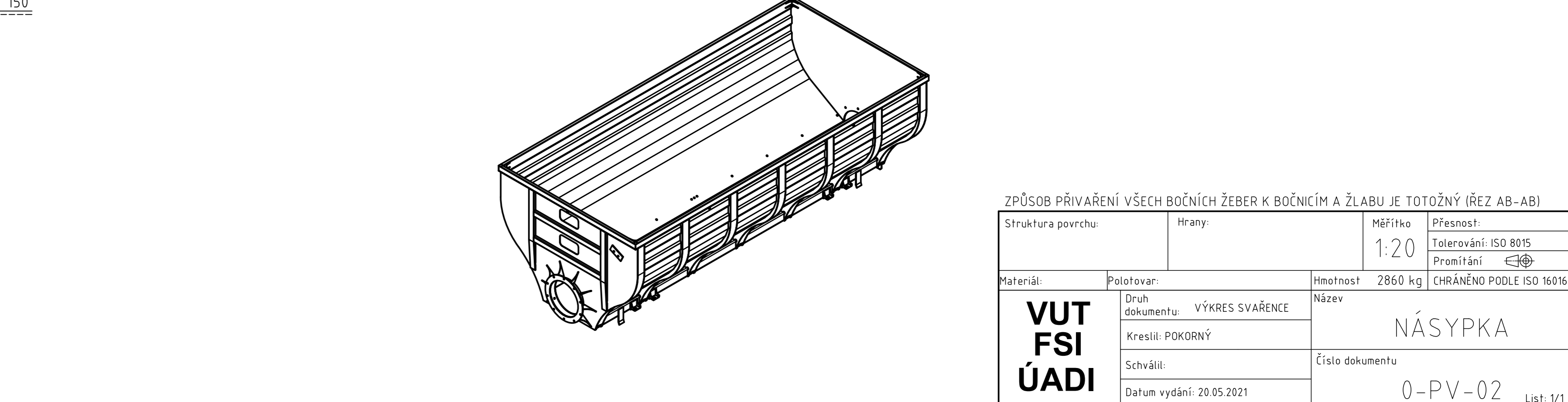
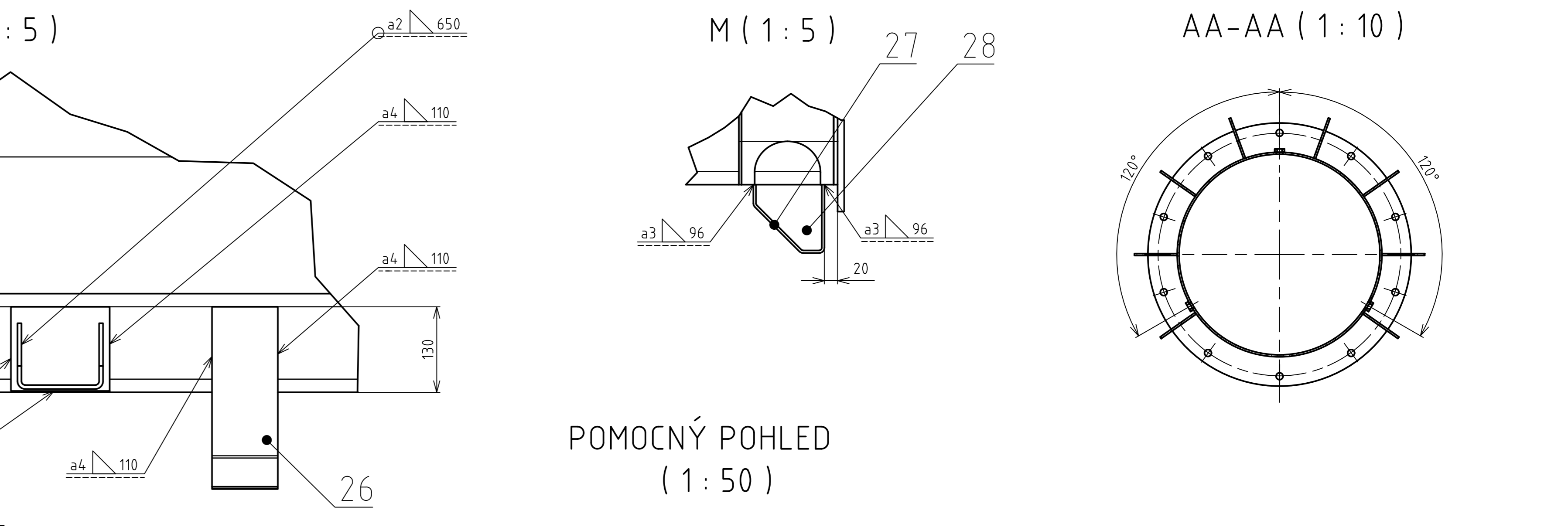
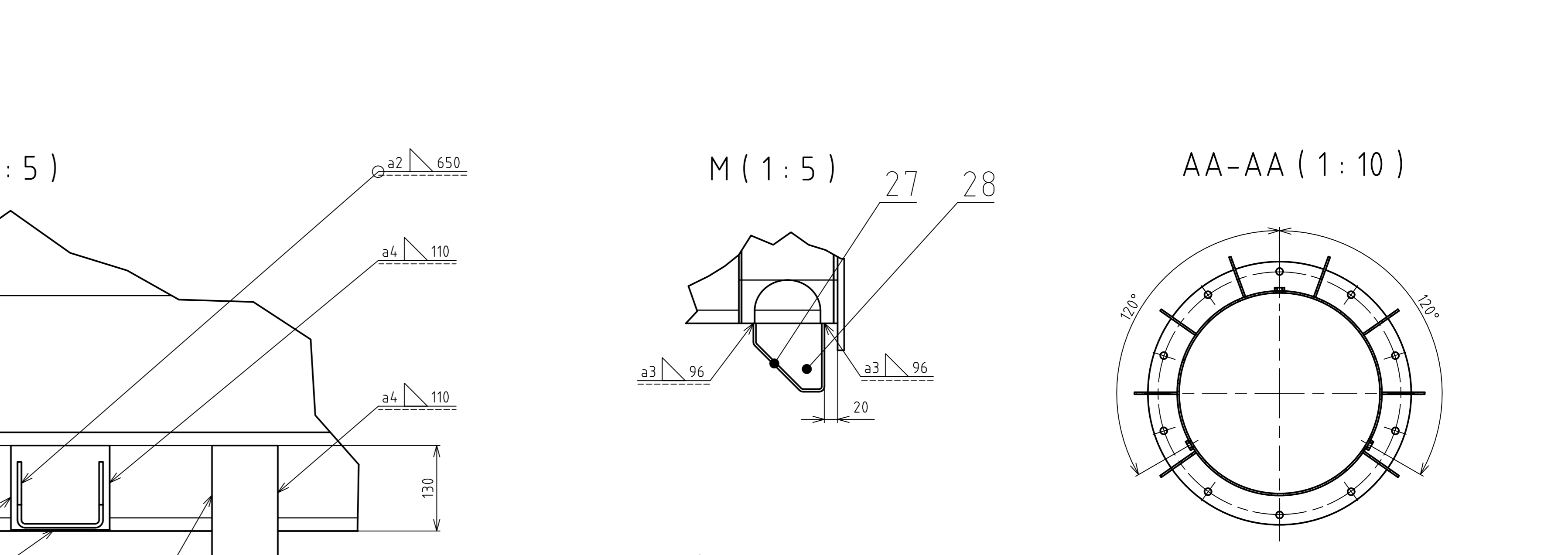
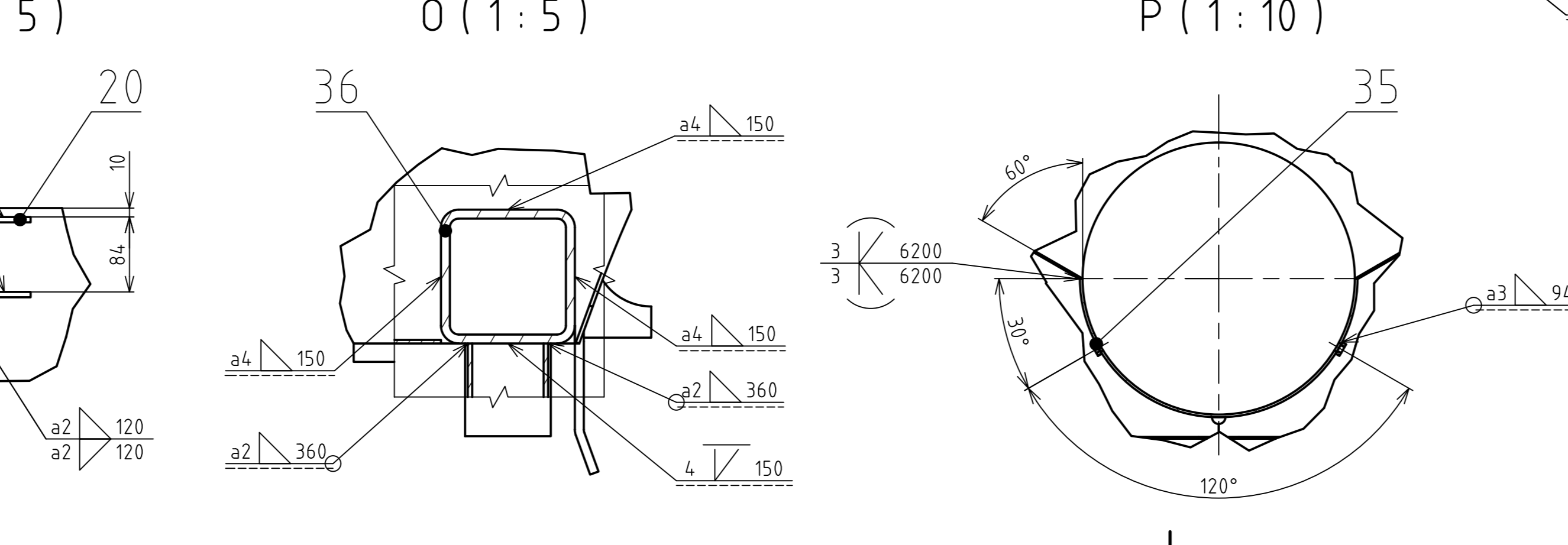
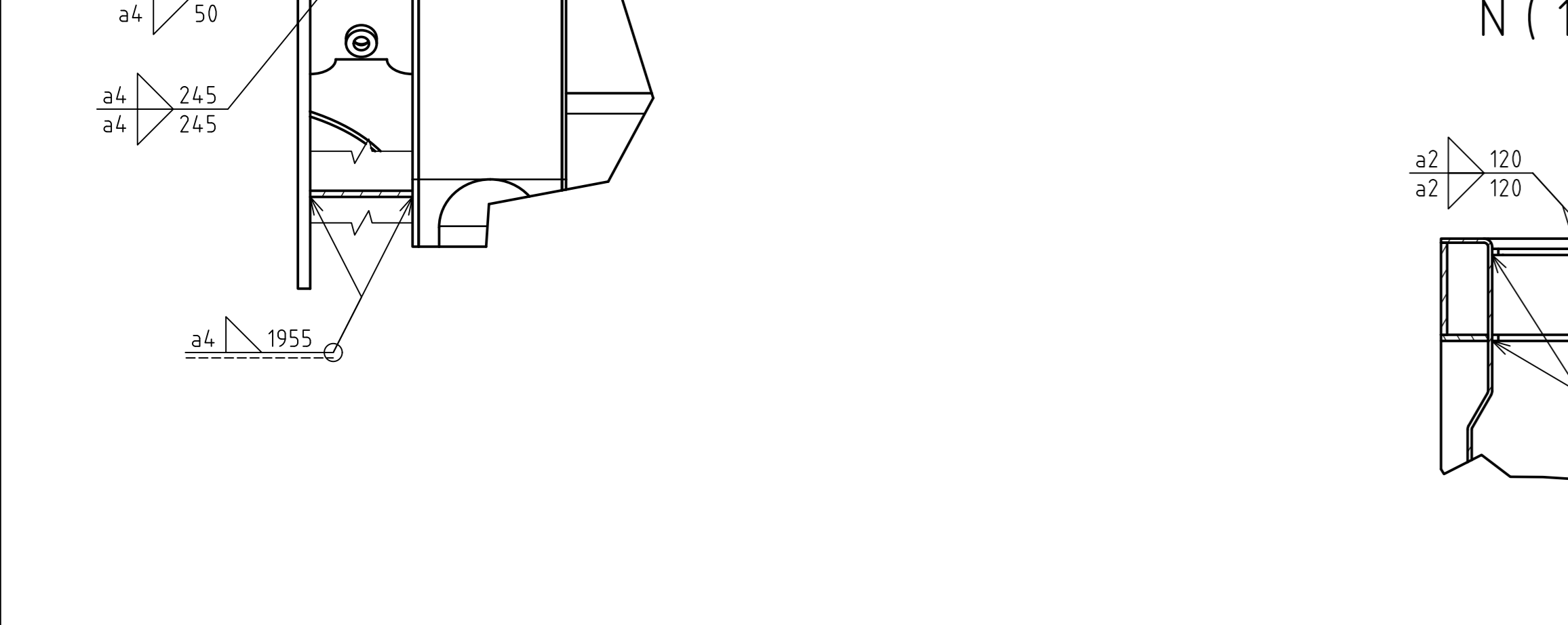
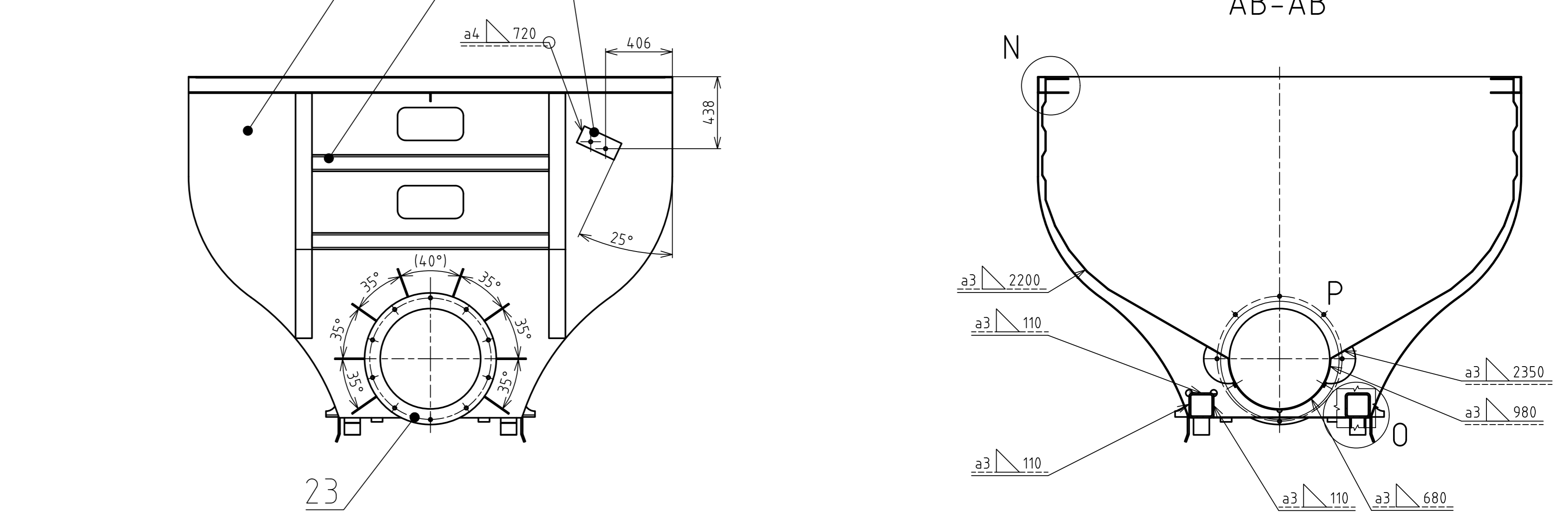
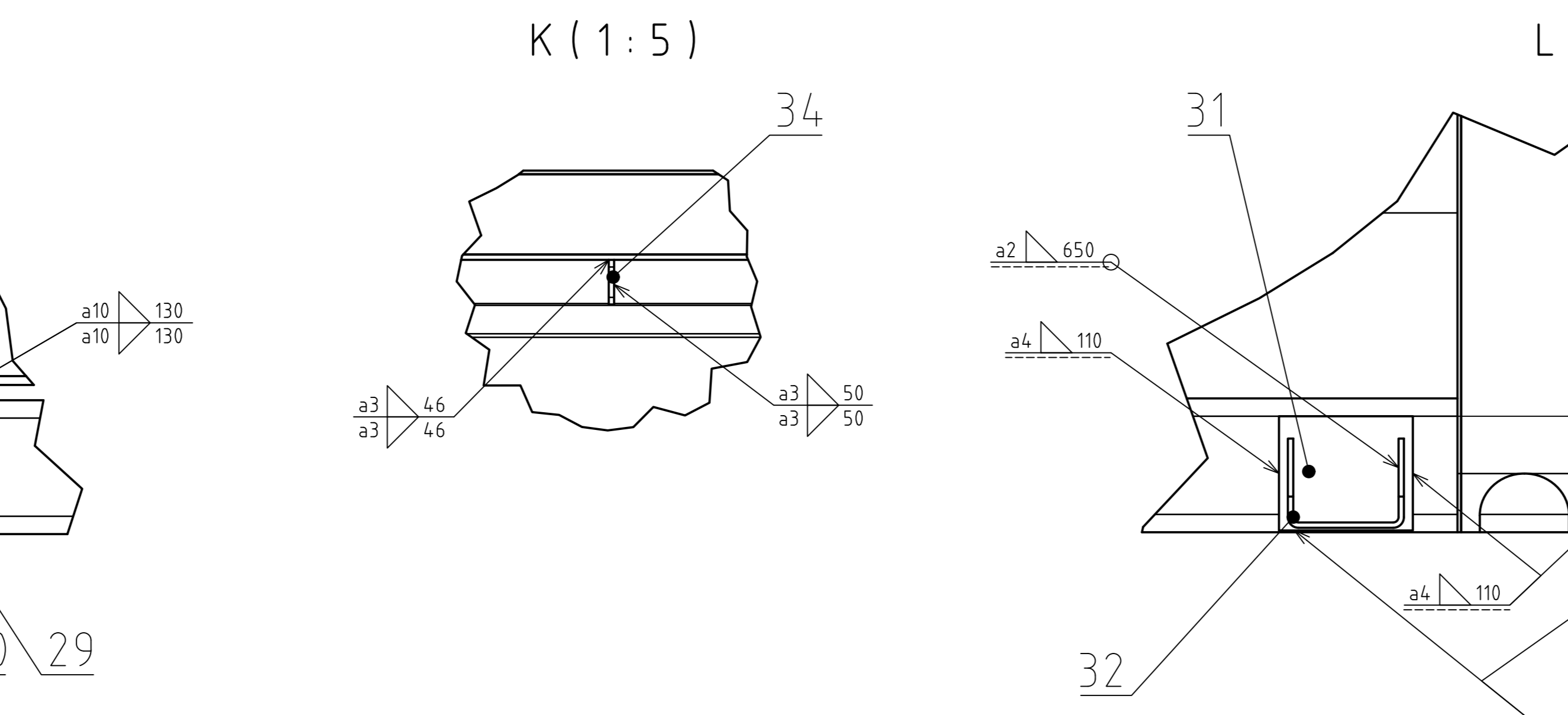
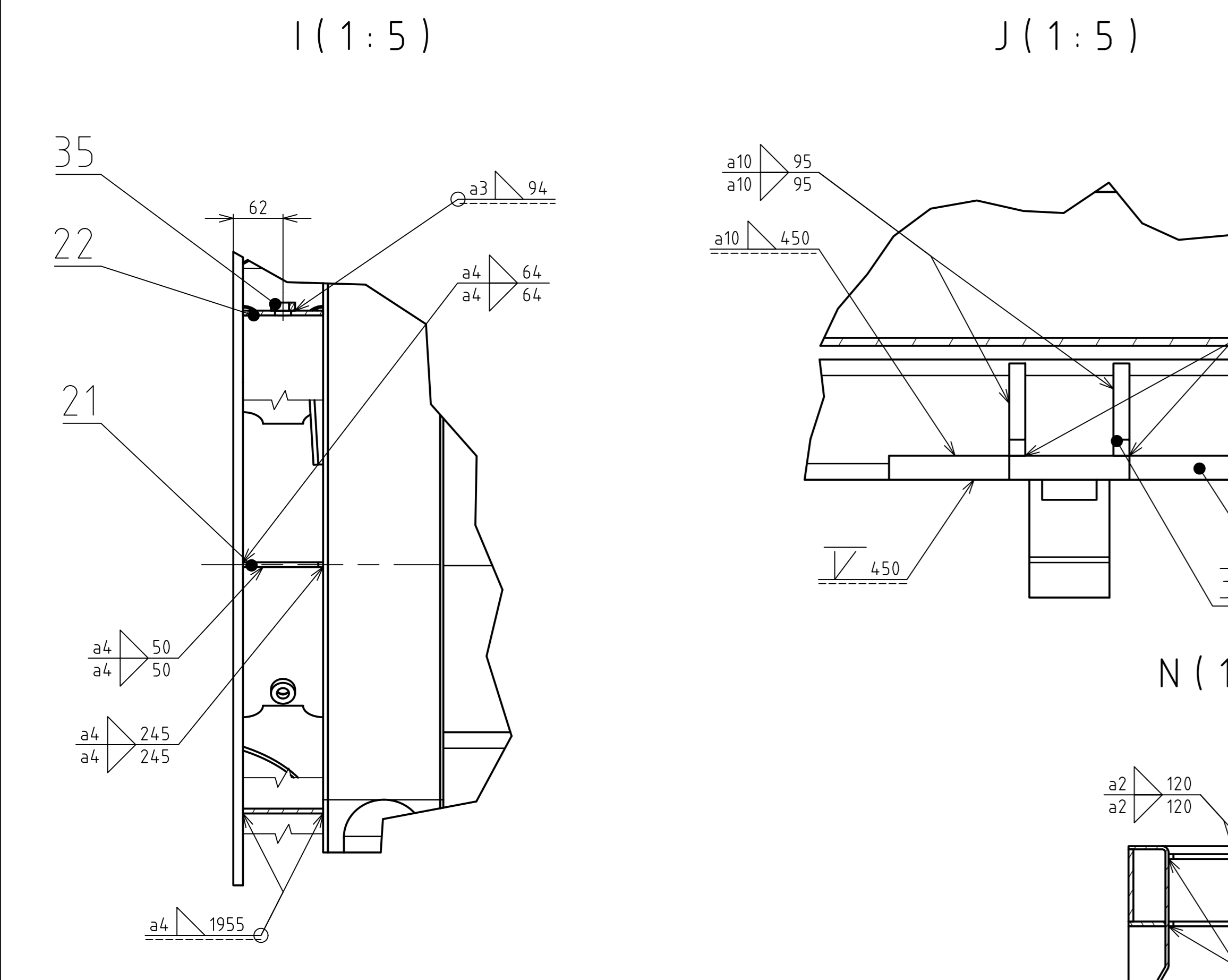
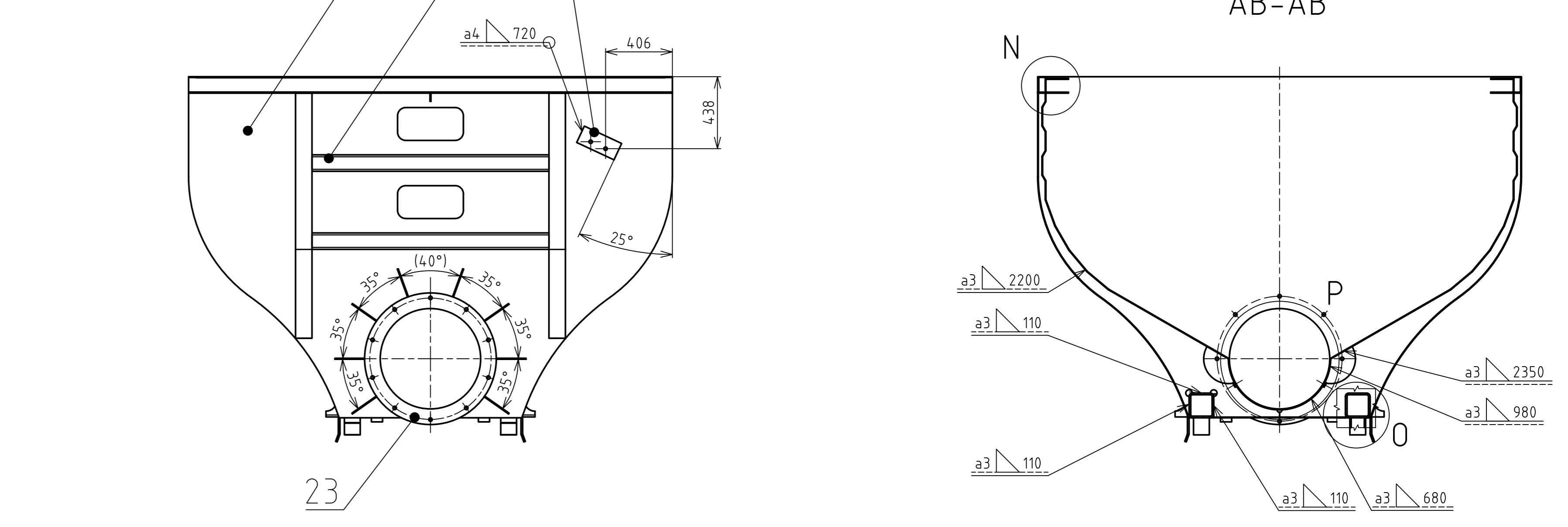
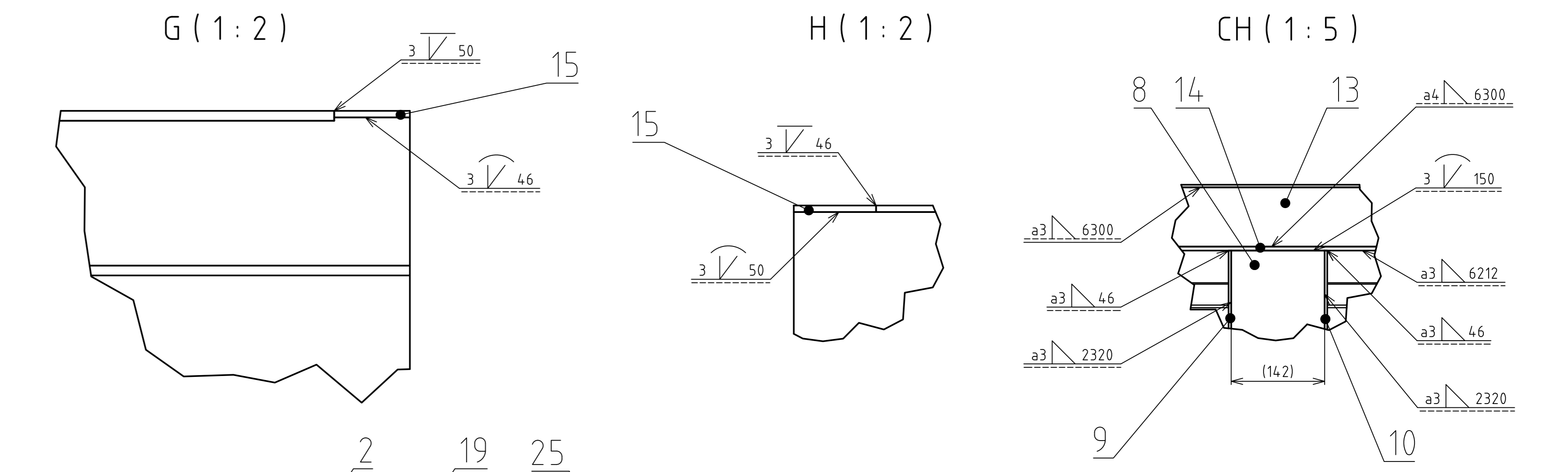
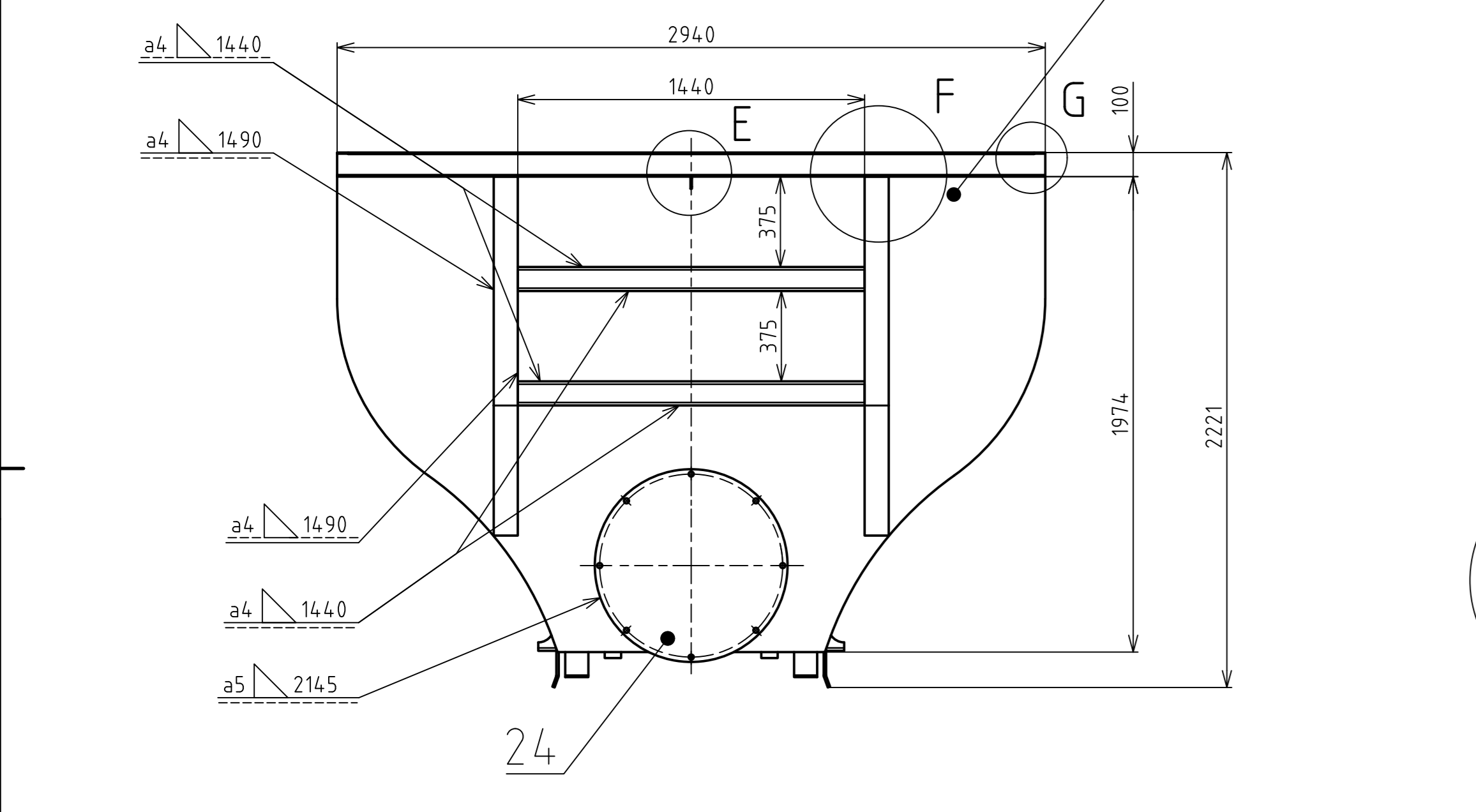
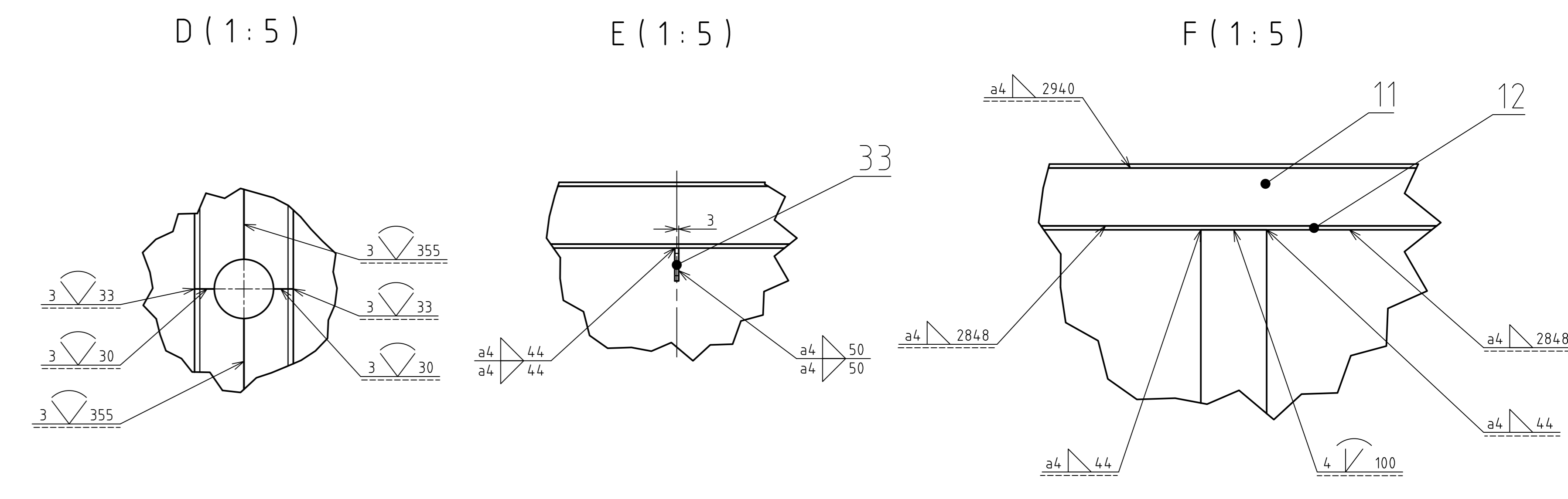
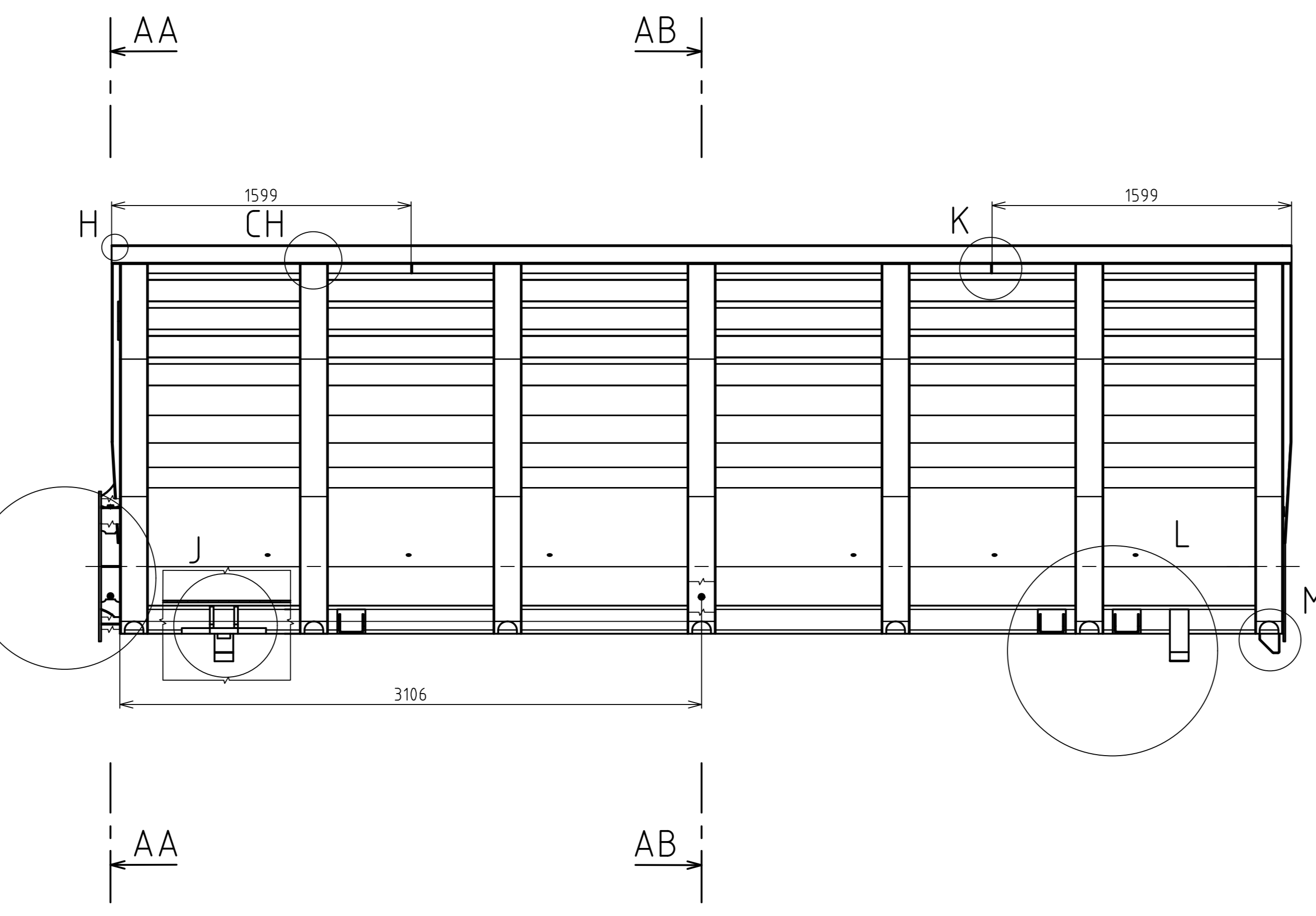
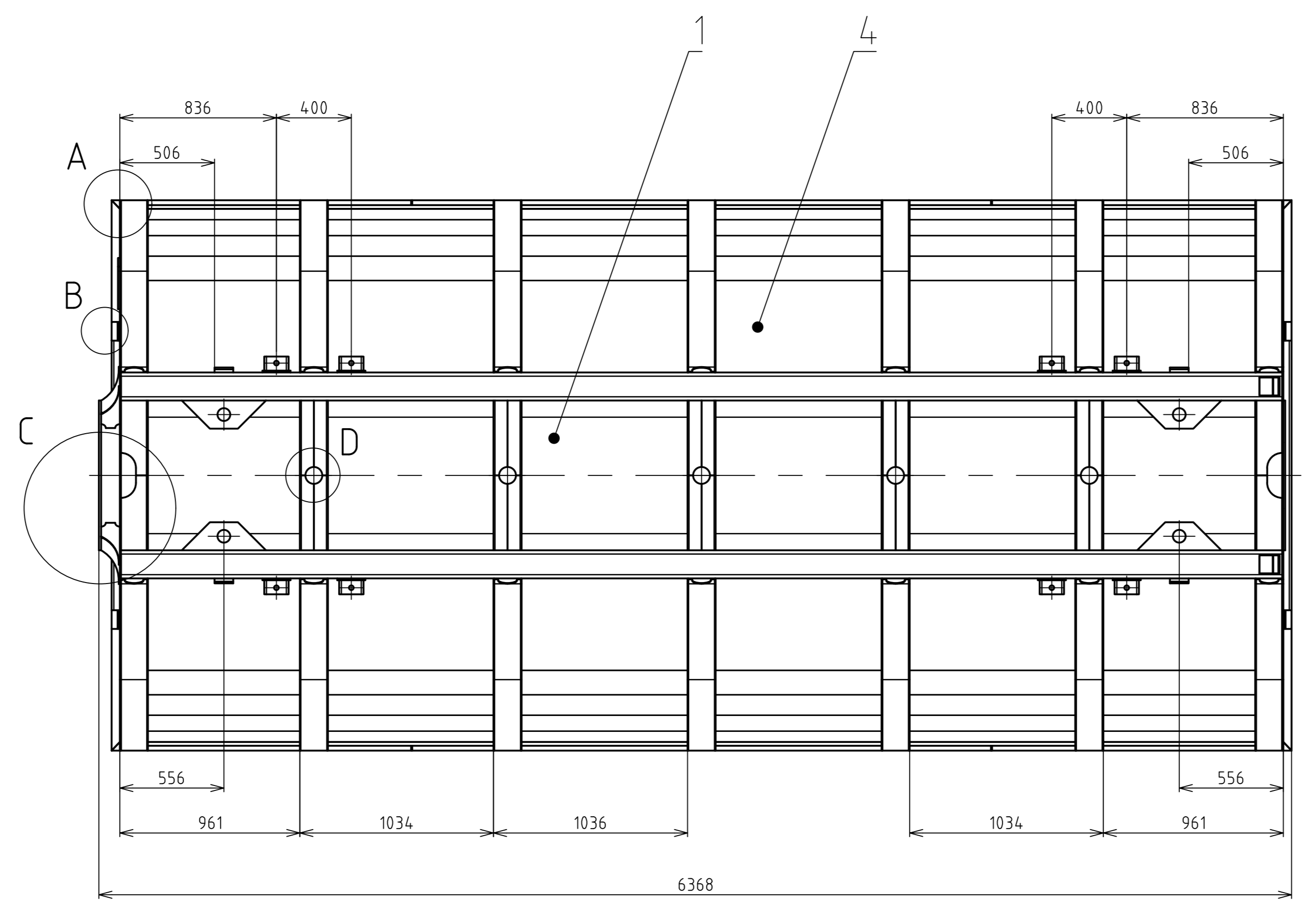
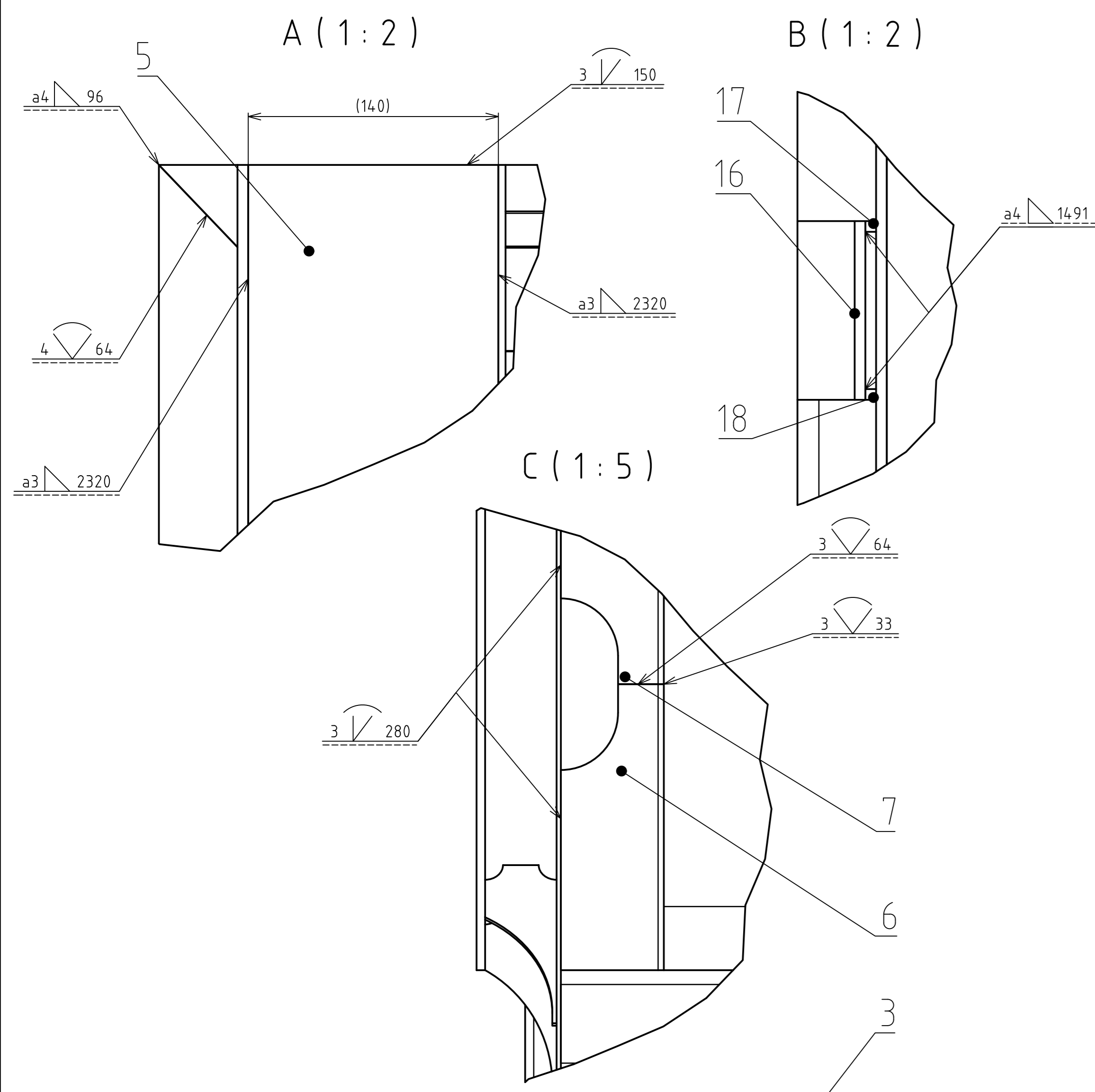


ROZMĚRY PRO VARIANTU S PNEUMATICKY ODPRUŽENÝMI NÁPRAVAMI

ZÁKLADNÍ TECHNICKÉ PARAMETRY			
TYP OJE	PEVNÁ		
ROZVOR NÁPRAV [mm]	1 810		
ROZCHOD NÁPRAV [mm]	2 250		
ROZMĚRY PNEUMATIK	800/45 R26,5		
NEJVYŠŠÍ POVOLENÁ RYCHLOST [km/h]	40		
POČET/ROZMĚR KOLOVÝCH ŠROUBŮ	10/M22		
TYP SPOJOVACÍHO ZAŘÍZENÍ	ZÁV. HLAVA K80		
DĚLKA LOŽNÉ PLOCHY [mm]	6 200		
ŠÍŘKA LOŽNÉ PLOCHY [mm]	2 840		
PRŮMĚR ŠNEKŮ [mm]	600		
OBJEM NÁSTAVBY [m ³]	30		
MAXIMÁLNÍ TECHNICKY PŘÍPUSTNÁ HMOTNOST [kg]	24 000		
POHOTOVOSTNÍ HMOTNOST [kg]	7 500		
UŽITEČNÁ HMOTNOST [kg]	16 500		
Struktura povrchu:	Hrany:	Měřítko 1:20	Přesnost: Tolerování: Promítání
Materiál:	Polotovary:	Hmotnost 7 500 kg	CHRÁNĚNO PODLE ISO 16016
Druh dokumentu: VÝKRES SESTAVY	Název PŘEKLÁDACÍ VŮZ		
Kreslil: POKORNÝ	Číslo dokumentu 1-PV-01		
Schválil:	Datum vydání: 20.05.2021	List: 1/1	

Číslo polož.	Název - označení Výkres - norma	Polotovar Materiál	Hmot.	J	Množ.
1	VELKOOBJEMOVÁ NÁSYPKA			kg	1
2	PŘEKLÁDACÍ DOPRAVNÍK			kg	1
3	REGULAČNÍ ÚSTROJÍ			kg	1
4	ZEŠIKMENÍ			kg	1
5	RÁM PODVOZKU (VČETNĚ OJE)			kg	1
6	PNEU. ODPRUŽENÍ GIGANT			kg	4
7	NÁPRAVA ADR			kg	2
8	PNEUMATIKA MITAS			kg	4
9	ZAŘÍZENÍ PROTI PODJETÍ			kg	1
10	VZDUCHOJEM			kg	1
11	ZAKLÁDACÍ KLÍN			kg	2
12	MECHANICKÁ OPĚRNÁ NOHA			kg	1
13	ZÁVĚSNÁ HLAVA			kg	1

VUT FSI ÚADI	Druh dokumentu SEZNAM POLOŽEK	Název
	Kreslil POKORNÝ	PŘEKLÁDACÍ VŮZ
	Schválil	Číslo dokumentu
	Datum vydání 20.05.2021	4-K-PV-01
		List 1 / 1



ZPŮSOB PŘIVÁŘENÍ VŠECH BOJNICÍCH ŽEBER K BOJNICÍM A ŽLABU JE TOTOŽNÝ (ŘEZ AB-AB)			
Struktura povrchu:	Hrany:	Měřítko:	Přesnost:
		1:20	Tolerování: ISO 8015
			Promítání: \varnothing
VUT FSI ÚADI	Polotovar:	Hmotnost:	Název:
	Druh dokumentu: VÝKRES SVÁŘENCE	2860 kg	NÁSPYKA
	Kreslí: POKORNÝ		Číslo dokumentu:
	Schválí:		0-PV-02
	Datum vydání: 20.05.2021		Lst. 1/1

Číslo polož.	Název - označení Výkres - norma	Polotovar Materiál	Hmot.	J	Množ.
1	ŽLAB	P6 - 6210x990 S460MC	282,5	kg	1
2	ČELO - PŘEDNÍ	P6 - 2950x2140 S460MC	214,4	kg	1
3	ČELO - ZADNÍ	P6 - 2950x2135 S460MC	221,6	kg	1
4	BOČNICE	P4 - 6210x2360 S460MC	455,1	kg	2
5	BOČNÍ ŽEBRO (ČELNÍ) - DÍL Č. 1	P4 - 2330x145 S600MC	9,9	kg	4
6	BOČNÍ ŽEBRO (ČELNÍ) - DÍL Č. 2	P4 - 2130x1480 S600MC	9,6	kg	2
7	BOČNÍ ŽEBRO (ČELNÍ) - DÍL Č. 3	P4 - 2130x1480 S600MC	9,6	kg	2
8	BOČNÍ ŽEBRO - DÍL Č. 1	P4 - 2330x147 S600MC	10,0	kg	10
9	BOČNÍ ŽEBRO - DÍL Č. 2	P4 - 2060x1480 S600MC	9,1	kg	10
10	BOČNÍ ŽEBRO - DÍL Č. 3	P4 - 2060x1480 S600MC	9,1	kg	10
11	LEM ČELA - DÍL Č. 1	P6 - 2950x93 S600MC	12,2	kg	2
12	LEM ČELA - DÍL Č. 2	P6 - 2950x50 S600MC	6,0	kg	2
13	LEM BOČNICE - DÍL Č. 1	P6 - 6310x95 S600MC	26,7	kg	2
14	LEM BOČNICE - DÍL Č. 2	P6 - 6310x50 S600MC	13,6	kg	2
15	ZÁSLEPKA LEMŮ	P4 - 50x46 S600MC	0,1	kg	4
16	VÝZTUHA ČELA - DÍL Č. 1	P6 - 1495x105 S600MC	7,0	kg	4

**VUT
FSI
ÚADI**

Druh dokumentu SEZNAM POLOŽEK

Kreslil POKORNÝ

Schválil

Datum vydání 20.05.2021

Název

NÁSYPKA

Číslo dokumentu

4-K-PV-02

List 1 / 3

Číslo polož.	Název - označení Výkres - norma	Polotovar Materiál	Hmot.	J	Množ.
17	VÝZTUHA ČELA - DÍL Č. 2	P6 - 1495x50 S600MC	2,2	kg	4
18	VÝZTUHA ČELA - DÍL Č. 3	P6 - 1495x50 S600MC	2,2	kg	4
19	VÝZTUHA ČELA - DÍL Č. 4	P6 - 1445x195 S600MC	11,4	kg	4
20	ŽEBRO ROHOVÉ	P6 - 140x140 S600MC	0,2	kg	8
21	ŽEBRO PŘEDNÍ PŘÍRUBY	P6 - 275x105 S600MC	0,6	kg	8
22	KONZOLA PŘEDNÍ PŘÍRUBY	P6 - 1965x105 S355J2	9,1	kg	1
23	PŘEDNÍ PŘÍRUBA	P12 - 805x805 S355J2	19,5	kg	1
24	ZADNÍ PŘÍRUBA	P10 - 805x805 S355J2	16,3	kg	1
25	ÚCHYT KONSTRUKCE 4-PV-04	P10 - 255x115 S355J2	2,1	kg	1
26	USTAVENÍ BOČNÍ	P10 - 285x105 S355J2	2,2	kg	4
27	USTAVENÍ ZADNÍ - DÍL Č. 1	P4 - 285x10 S355J2	0,8	kg	2
28	USTAVENÍ ZADNÍ - DÍL Č. 2	P5 - 105x105 S355J2	0,3	kg	4
29	USTAVENÍ NÁSYPKY	P55 - 455x155 S355J2	11,3	kg	4
30	ŽEBRO USTAVENÍ (NÁSYPKY) 4-PV-03	P20 - 155x120 S355J2	1,6	kg	8
31	ÚCHYT NÁSYPKY - DÍL Č. 1	P10 - 155x135 S355J2	1,5	kg	8
32	ÚCHYT NÁSYPKY - DÍL Č. 2	P6 - 335x80 S355J2	0,8	kg	8

**VUT
FSI
ÚADI**

Druh dokumentu SEZNAM POLOŽEK

Kreslil POKORNÝ

Schválil

Datum vydání 20.05.2021

Název

NÁSYPKA

Číslo dokumentu

4-K-PV-02

List 2 / 3

Číslo polož.	Název - označení Výkres - norma	Polotovar Materiál	Hmot.	J	Množ.
33	ÚCHYT ZEŠIKMENÍ - ČELO	P6 - 55x50 S355J2	0,2	kg	2
34	ÚCHYT ZEŠIKMENÍ - BOČNICE	P6 - 55x50 S355J2	0,1	kg	4
35	NÁVAREK PRO ULOŽENÍ ŠNEKU	P10 - 35x35 S355J2	0,1	kg	5
36	DOSEDACÍ UZAVŘENÝ PROFIL	150x150x10 - 6200 S355J2	260,0	kg	2

**VUT
FSI
ÚADI**

Druh dokumentu SEZNAM POLOŽEK

Kreslil POKORNÝ

Schválil

Datum vydání 20.05.2021

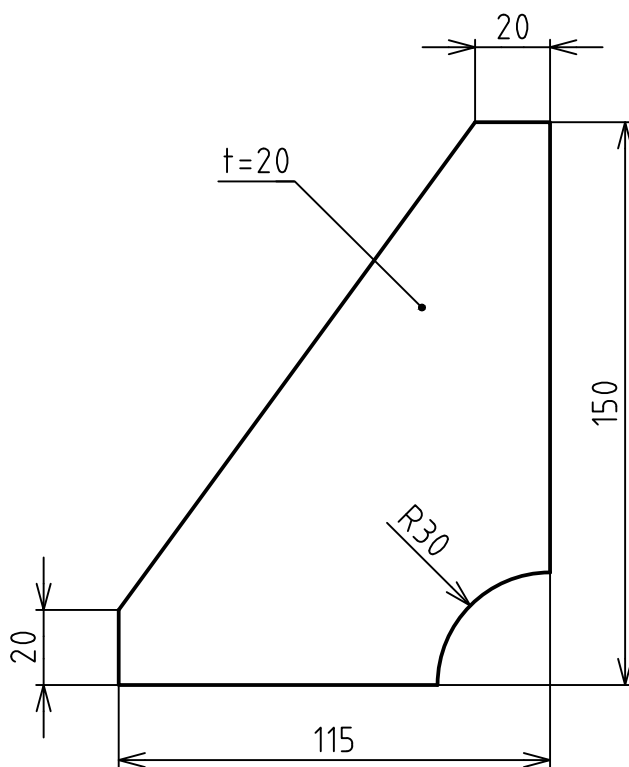
Název

NÁSYPKA

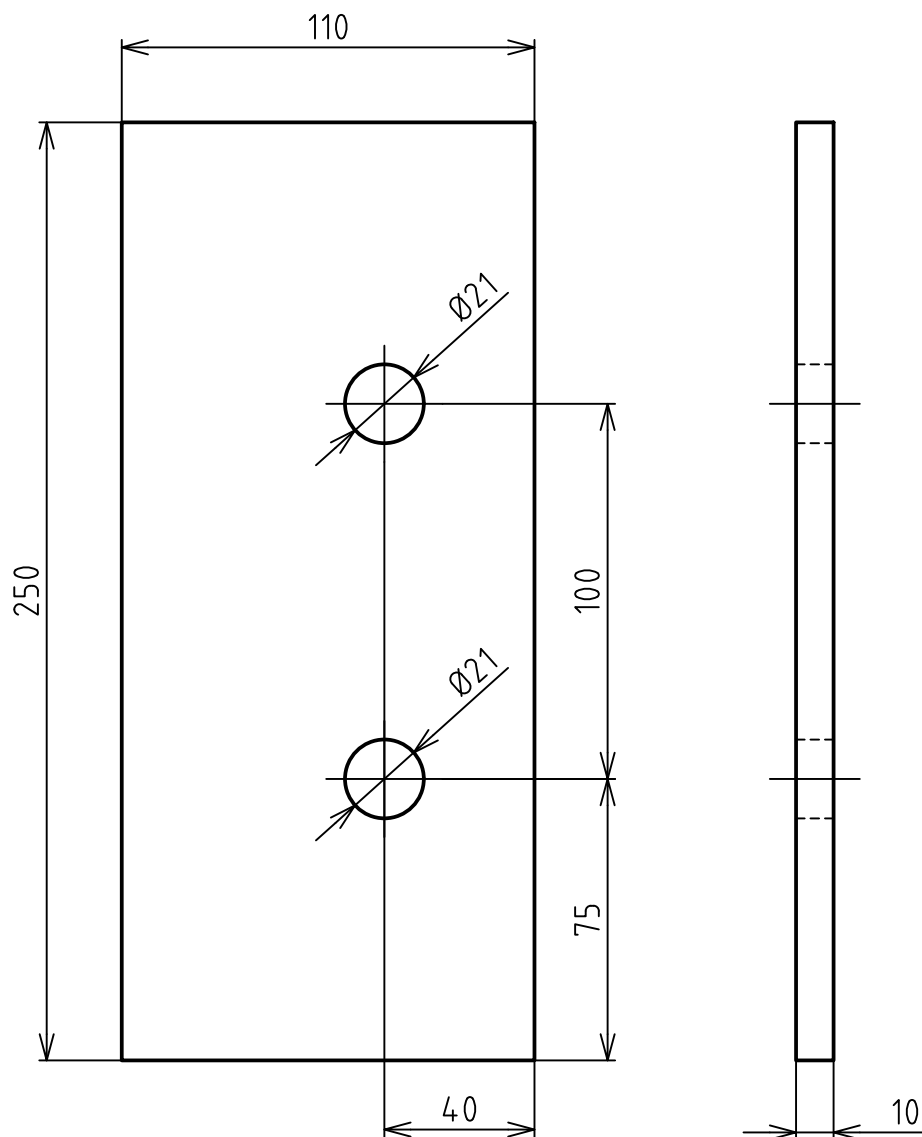
Číslo dokumentu

4-K-PV-02

List 3 / 3



Struktura povrchu: 		Hrany: 		Měřítko 1:2		Přesnost: ISO 2768-mK	
						Tolerování: ISO 8015	
						Promítání	
Materiál: S355J2		Polotovár: P20 155x120		Hmotnost 1,6 kg		CHRÁNĚNO PODLE ISO 16016	
VUT FSI ÚADI		Druh dokumentu: VÝKRES SOUČÁSTI		Název ŽEBRO USTAVENÍ			
		Kreslil: POKORNÝ					
		Schválil:		Číslo dokumentu			
		Datum vydání: 20.05.2021		4-PV-03		List: 1/1	



Struktura povrchu: 		Hrany: 		Měřítko 1:2		Přesnost: ISO 2768-mK	
Materiál: S355J2		Polotovár: P10 255x115		Hmotnost 2,1 kg		Tolerování: ISO 8015	
VUT FSI ÚADI		Druh dokumentu: VÝKRES SOUČÁSTI		Název ÚCHYT KONSTRUKCE			
		Kreslil: POKORNÝ		Promítání			
		Schválil:		Číslo dokumentu 4-PV-04			
		Datum vydání: 20.05.2021		List: 1/1			