

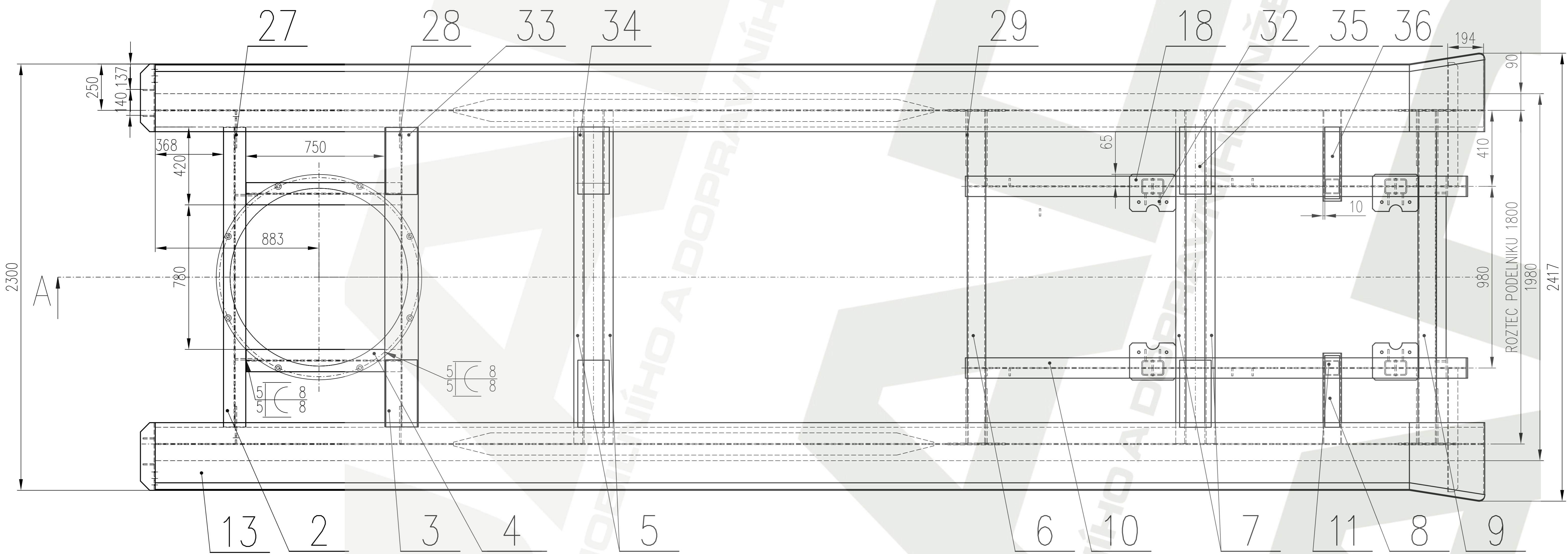
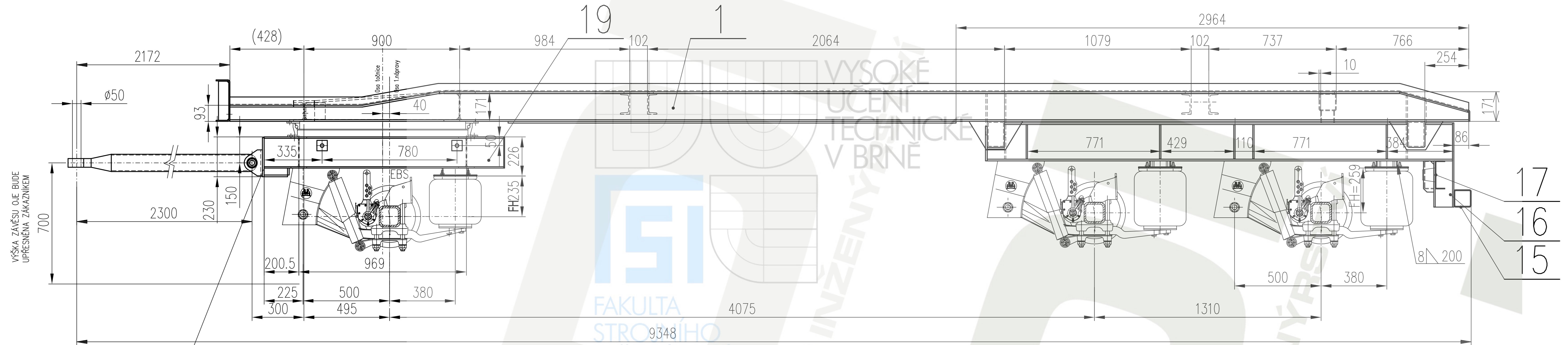
číslo zakázky	0000
zákazník	01/2009
typ	TCH24V-22.5K SK3
výrobní číslo	TK9TCH24V71SS5160
celková hmotnost	27.0t
pérování	BPW- ALO KONZOLA 268, VAKY 30
nápravy	BPW KOTOUČE ETO
brzdy	EBS 4S/3M, + VYPOUŠTĚNÍ VAKŮ - KLADEČ. VENTILEM
parkovací brzda	TRISTOP
zvedání nápravy	ANO
elektro	2x7

blatníky	PŮLOBLÝ- ZÁSTĚRKY VPŘEDU+VZADU
typ a značka pneu	BARUM 385/65 R22.5
huštění	DLE ÚDAJE NA PNEU
koš rezervy	22,5 - 1ks
zábrany - lišty	ANO
konzoly zábr.	ANO L=560 VLEVO SKLOPNÉ
pravá strana	
levá strana	
výbava	HUBODOMETR
točnice	ANO
oj	OKO ø50mm , 1300/2100/100/30
podpěra	NE
barva	RAL 9011

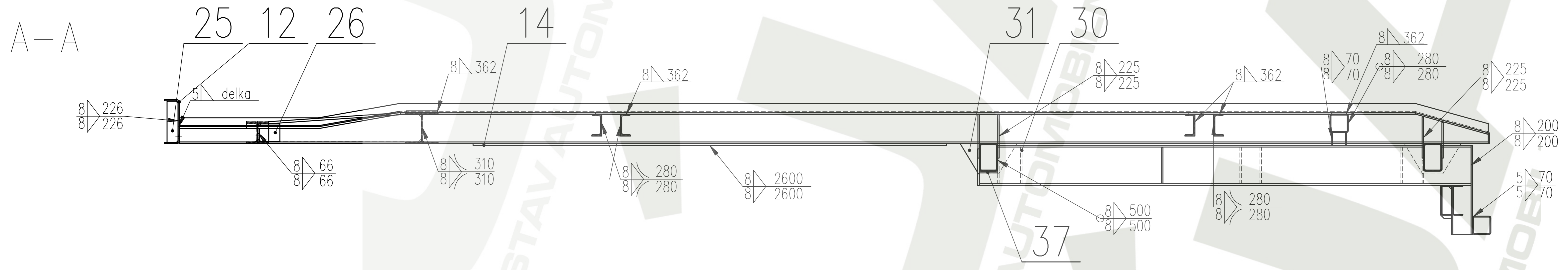
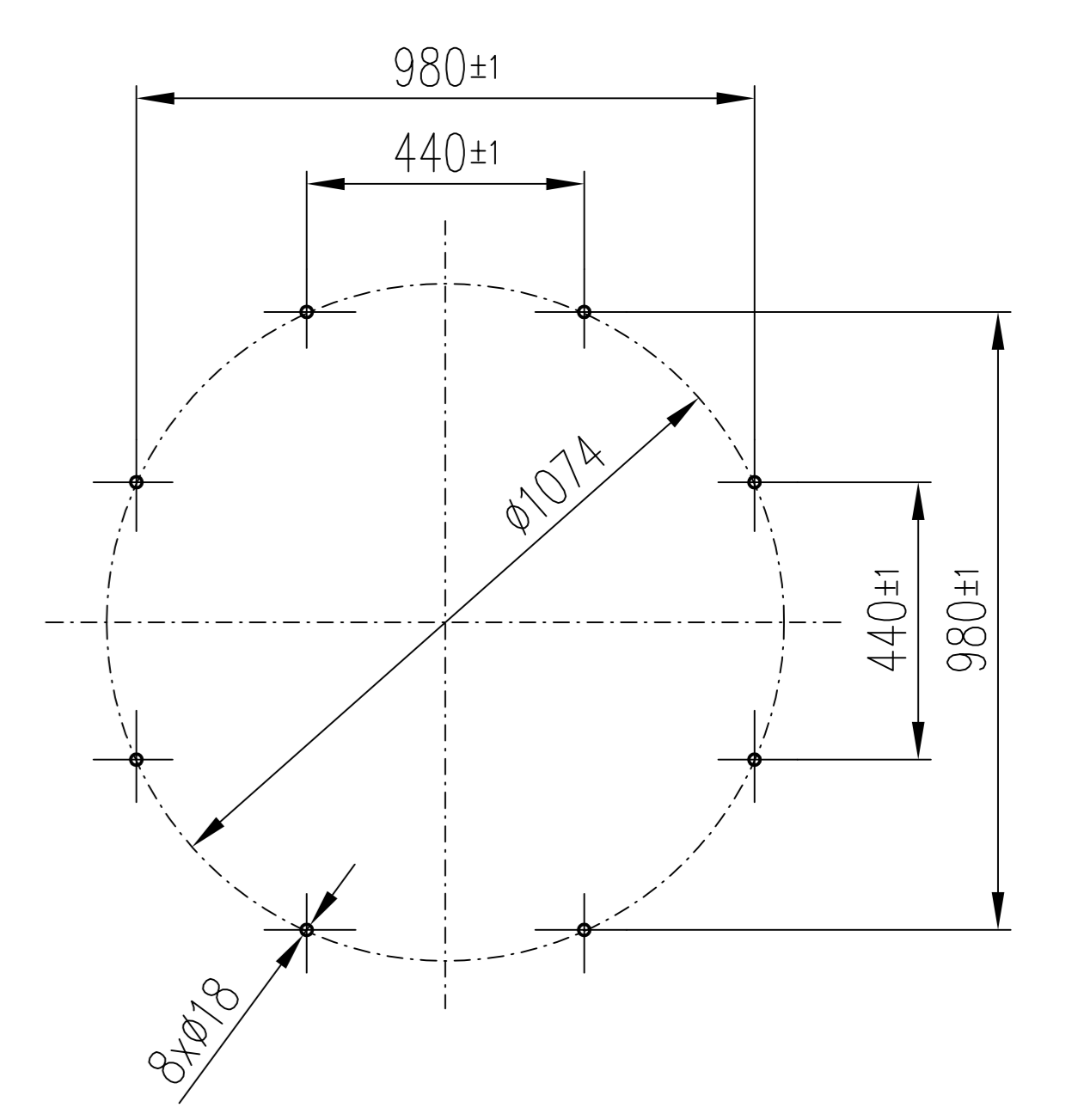
INDEX	ZMĚNA	DATAUM	PODPIS	SVAN s.r.o. CHRUDIM			
ZN.MAT.	ROZM.-POLOT.	POM. ZAŘ.	VYPR. DALE	NORM.REF.	ČSN	HMOTNOST kg	MĚR.
PŘEZK.	TECHNOL.	SCHVÁLIL	12.4.2009	STARÝ V.	Č.V.		1:20
NÁZEV	TCH24V-22.5K SK3- ROLO 7200					0 - 7200- 00.00	Listů List

VÝŠKA ZÁVESU OJE BUDE UPŘESNĚNA ZAKÁZKEM

NUTNO PRODLOUŽIT PLOCHÁČE NAVÁŘENÍ OJE

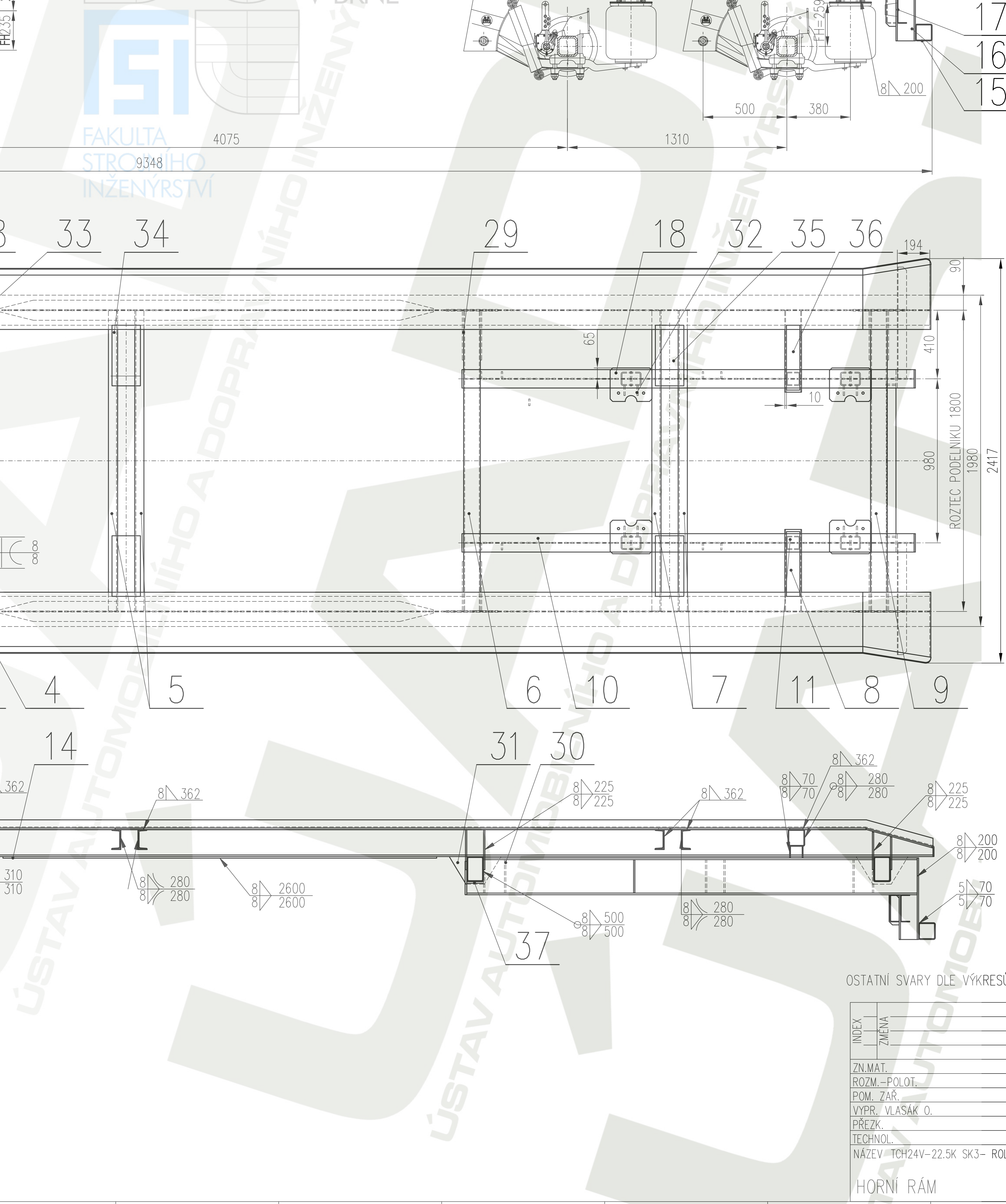
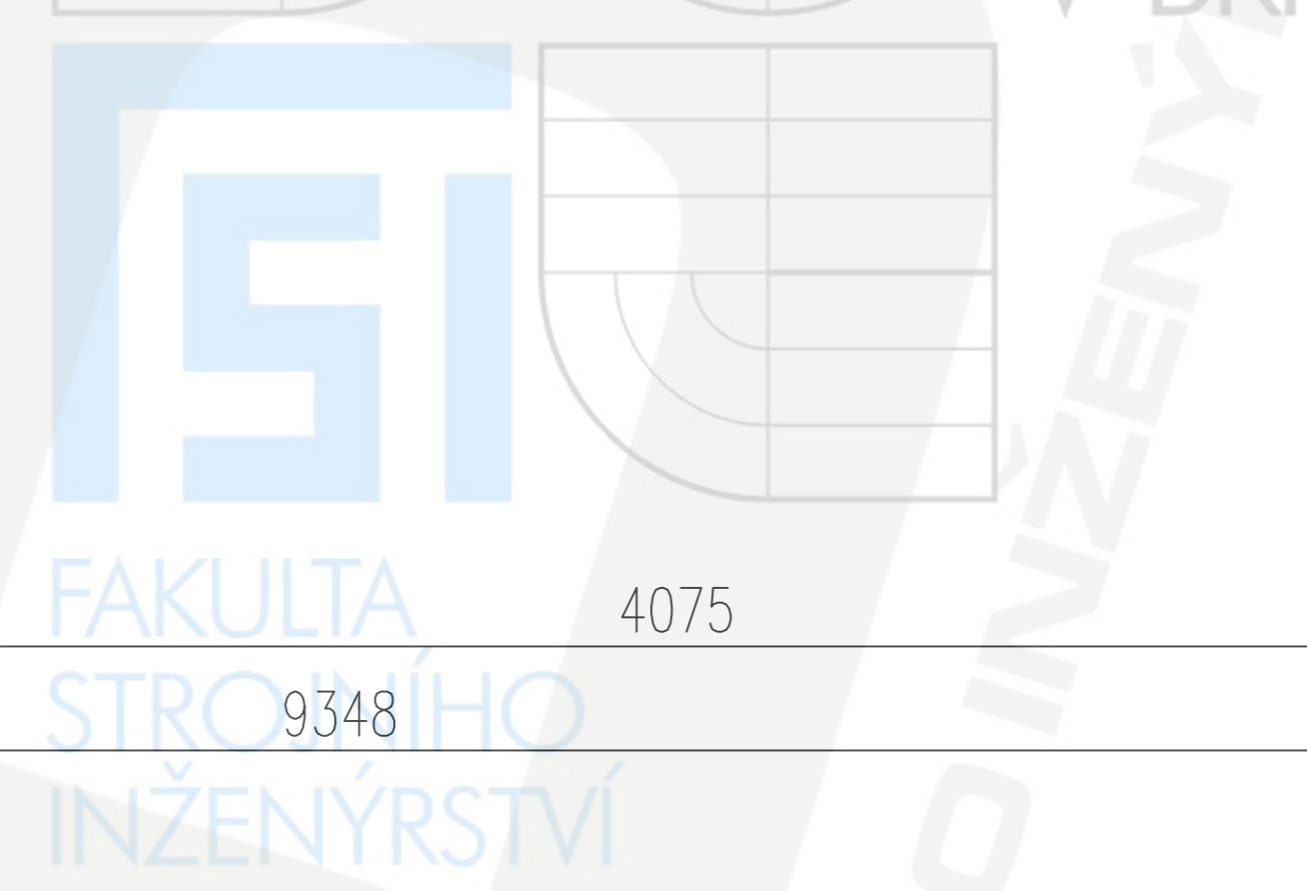


VRTÁNÍ TOČNICE



OSTATNÍ SVARY DLE VÝKRESŮ PODSESTAV

INDEX	ZMĚNA	DATAUM	PODPIS	SVAN s.r.o. CHRUDIM	
ZN.MAT.			I.O.	HMOTNOST kg	MĚR. 1:20
ROZM.-POLOT.				4500	
POM. ZAR.				ČSN	TR.Č.
VYPR. VLASÁK O.	NORM.REF.			POZN.	Č. KUSOVNIKU
PŘEZK.					Č.V.
TECHNOL.	SCHVÁLIL	14.4.2009	STARÝ V.		
NÁZEV TCH24V-22.5K SK3- ROLO 7200					
HORNÍ RÁM				0 - 1633 - 01.01	Listů



1

2

3

4

A

A



VYSOKÉ  
UCENÍ  
TECHNICKÉ  
V BRNĚ

FAKULTA  
STROJNÍHO  
INŽENÝRSTVÍ

B

B

C

C

D

D

E

E

F

F

4	P8 - 110x100	ČSN 42 5522	11373	1.75	6	STANDARD	37
2	P8 - 362x170	ČSN 42 5522	11373	3.6	7.2	STANDARD	36
2	P8 - 378x80	ČSN 42 5522	11373	2.3	4.6	STANDARD	35
2	P8 - 362x170	ČSN 42 5522	11523	3.6	7.2	STANDARD	34
2	P8 - 362x170	ČSN 42 5522	11373	3.6	7.2	STANDARD	33
8	ŽEBRO PATKY	ČSN 42 5522	11523	2.9	23.2	4 - 7200 - 01.32	32
4	ŽEBRO LICHU	ČSN 42 5522	11523	2.7	10.8	4 - 7200 - 01.31	31
14	ŽEBRO NAPR. NOSNÍKU	ČSN 42 5522	11523	1.1	8.8	4 - 7200 - 01.30	30
6	ŽEBRO PŘÍČNÍKU PŘIDANÉ	ČSN 42 5522	11523	0.45	2.70	4 - 7200 - 01.29	29
2	ŽEBRO PŘÍČNÍKU 2	ČSN 42 5522	11523	32	6.4	4 - 7200 - 01.28	28
2	ŽEBRO PŘÍČNÍKU 2	ČSN 42 5522	11523	3.7	7.4	4 - 7200 - 01.26	27
2	VÝZTUHA PŘ. PŘÍČNÍKU	ČSN 42 5522	11523	2.0	4	4 - 7200 - 01.26	26
4	VÝZTUHA PŘ. DORAZU	ČSN 42 5522	11523	1.1	4.4	4 - 7200 - 01.25	25
							24
							23
							22
							21
							20
1	RÁM PŘEDNÍ NÁPRAVY	ČSN 42 5550	11523	98	98	4 - 7200 - 01.19	19
4	PATKA UCHYCENÍ MĚCHU	ČSN 42 5522	11523	3.0	12	4 - 7200 - 01.18	18
2	DRŽÁK ZADNÍHO SVĚTLA		11373	4.5	9	4 - 7200 - 01.17	17
2	DRŽÁK ZADNÍHO PANELU		11373	3.9	7.8	4 - 7200 - 01.16	16
2	TR 4HR 100x5 - 375		11523	42	84	4 - 7200 - 01.15	15
2	PODLOZENÍ HL. PŘÍČNÍKU	ČSN 42 5522	11373	30	60	4 - 7200 - 01.14	14
2	POJEZDOVÝ PLECH	ČSN 42 5522	11523	138	276	4 - 7200 - 01.13	13
2	DORAZOVÝ PLECH	ČSN 42 5522	11523	4.5	9	3 - 7200 - 01.12	12
2	TR 4HR 80x5-70		11523	5.7	11.4	STANDARD	11
2	NÁPRAVOVÉ NOSNÍKY	ČSN 42 5553	11523	162	324	3 - 7200 - 01.10	10
1	PŘÍČNÍK OBD2	ČSN 42 6936	11523	20	20	3 - 7200 - 01.09	9
2	DOSEDACÍ PŘÍČNÍK	ČSN 42 6936	11523	7	14	3 - 7200 - 01.08	8
2	U 120x55x7-1707	ČSN 42 5570	11523	51	102	STANDARD	7
1	PŘÍČNÍK OBD	ČSN 42 6936	11523	34	34	3 - 7200 - 01.06	6
2	U 120x55x7-1707	ČSN 42 5570	11523	42	84	STANDARD	5
2	PŘÍČNÍK OTOČE		11523	38	74	3 - 7200 - 01.04	4
1	PŘÍČNÍK 2	ČSN 42 5550	11523	92	92	3 - 7200 - 01.03	3
1	PŘÍČNÍK 1	ČSN 42 5550	11523	73	73	3 - 7200 - 01.02	2
2	PODELNÍK	ČSN 42 5550	11523	244	488	1 - 7200 - 01.01	1
Mn.	Název - Rozměr	Norma	Materiál	1.hm	c.hm	č.výkresu	Poz.

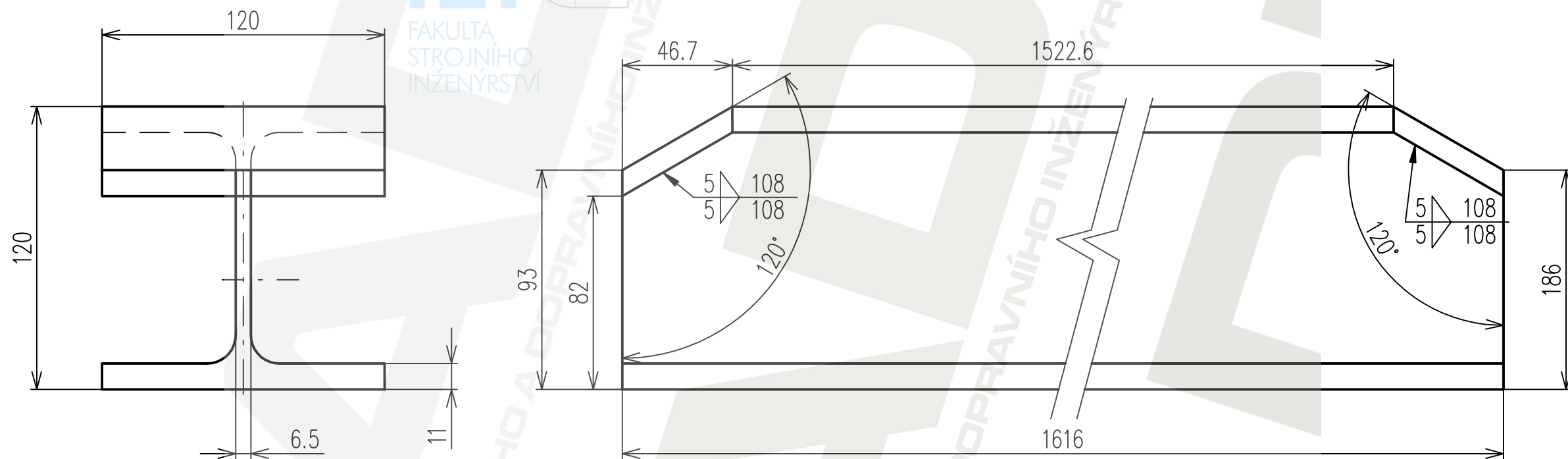
INDEX	ZMĚNA	DATUM	PODPIS	<b>SVAN s.r.o.</b> CHRUDIM			
ZN.MAT.	ROZM.-POLOT.	POM. ZAŘ.	T.O.				
VYPR. VLASÁK	NORM.REF.	TECHNOL.	SCHVÁLIL	ČSN	TR.Č.	POZN.	Č. KUSOVNÍKU
			13.3.2006	STARÝ V.	Č.V.		
NÁZEV TCH24V-22.5K SK3- ROLO 7200				3 - 1633 - 01.00.2			
KUSOVNÍK				Listů List			

1

2

3

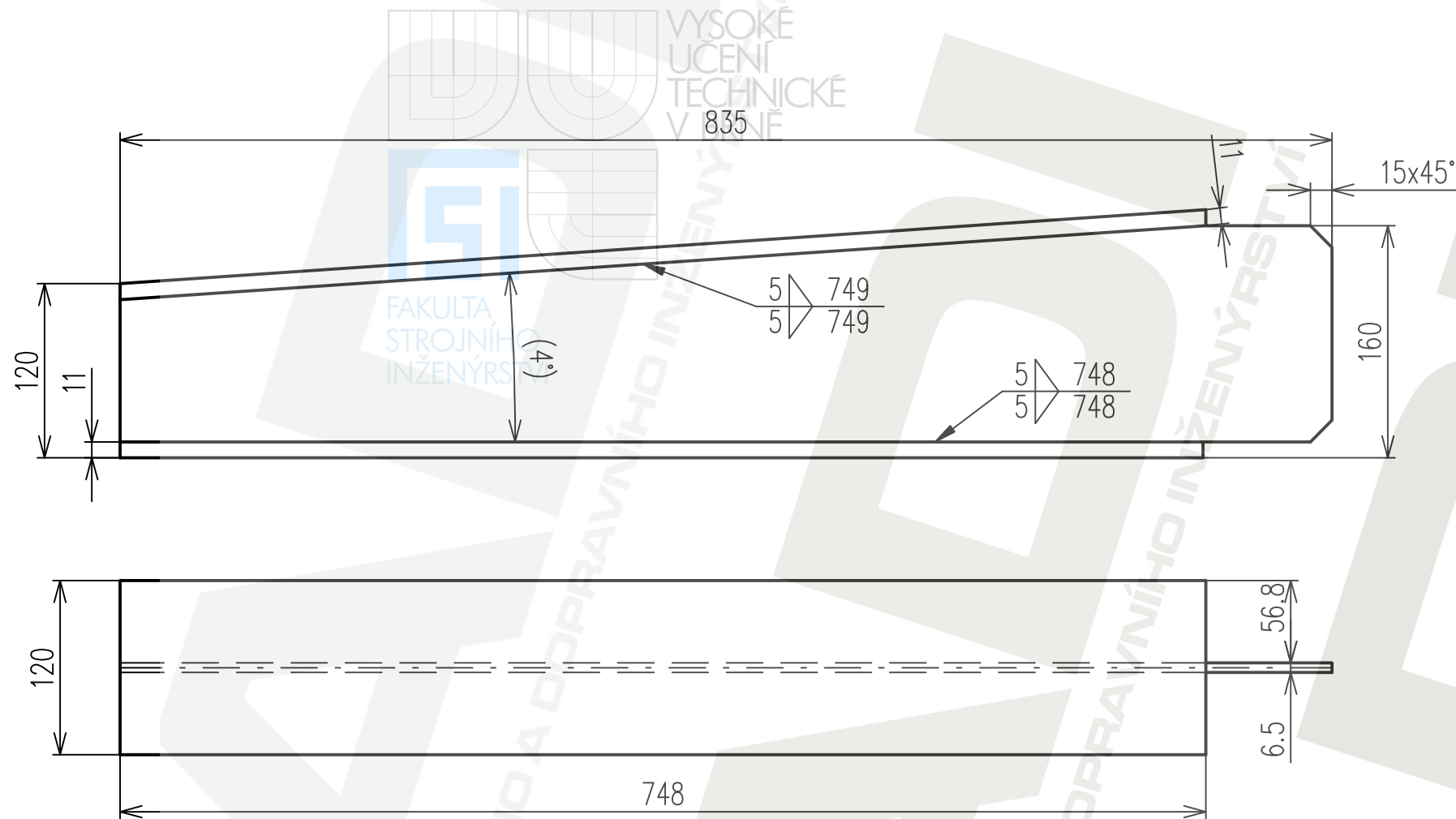
4



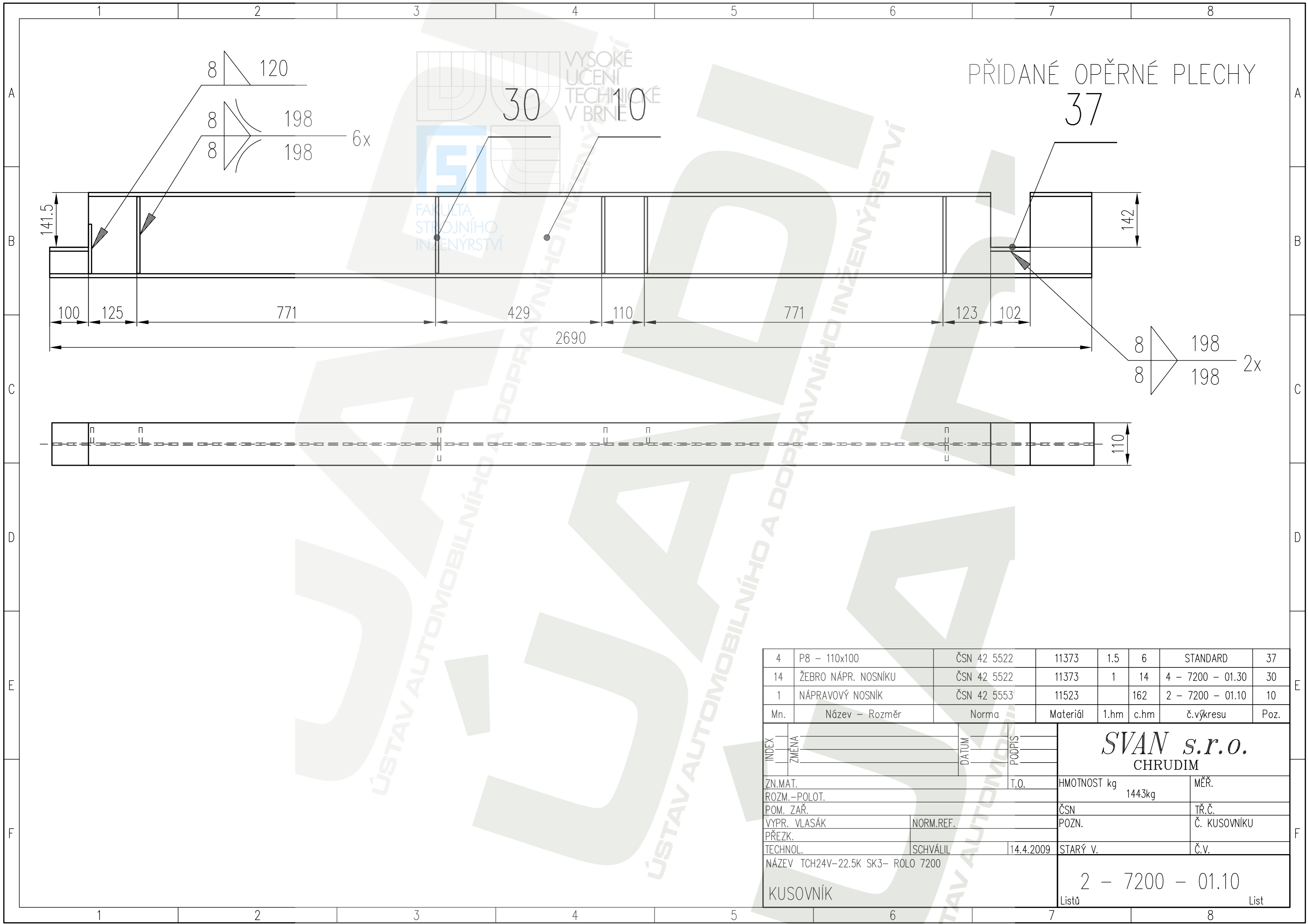
VYSOKÉ  
UCENÍ  
TECHNICKÉ  
V BRNĚ

FAKULTA  
STROJNÍHO  
INŽENÝRSTVÍ

1	PŘÍČNÍK 1	ČSN 42 5550	11523	73	3 - 7200 - 01.02	2
Mn.	Název - Rozměr	Norma	Materiál	1.hm	c.hm	č.výkresu
INDEX	ZMĚNA	DATUM	PODPIS	<b>SVAN s.r.o.</b> CHRUDIM		
ZN.MAT.			T.O.			
ROZM.-POLOT.				HMOTNOST kg	MĚŘ. 1:20	
POM. ZAŘ.				ČSN	TŘ.Č.	
VYPR. DALE		NORM.REF.		POZN.	Č. KUSOVNÍKU	
PŘEZK.						
TECHNOL.		SCHVÁLIL	14.4.2009	STARÝ V.	Č.v.	
NÁZEV	PŘÍČNÍK 1			3 - 7200 - 01.02		
				Listů	List	



2	PŘÍČNÍK OTOČE		11523		38	3 - 7200 - 01.04	4
Mn.	Název - Rozměr	Norma	Materiál	1.hm	c.hm	č.výkresu	Poz.
INDEX	ZMĚNA	DATUM	PODPIS	<b>SVAN s.r.o.</b> CHRUDIM			
ZN.MAT.			T.O.				
ROZM.-POLOT.				HMOTNOST kg		MĚŘ. 1:20	
POM. ZAŘ.				ČSN	TŘ.Č.		
VYPR. VLASÁK O.		NORM.REF.		POZN.	Č. KUSOVNÍKU		
PŘEZK.					Č.v.		
TECHNOL.		SCHVÁLIL	14.4.2009	STARÝ V.			
NÁZEV	PŘÍČNÍK OTOČE			3 - 7200 - 01.04			
				Listů			List



PŘIDANÉ OPĚRNÉ PLECHY  
37

4	P8 - 110x100	ČSN 42 5522	11373	1.5	6	STANDARD	37
14	ŽEBRO NÁPR. NOSNÍKU	ČSN 42 5522	11373	1	14	4 - 7200 - 01.30	30
1	NÁPRAVOVÝ NOSNÍK	ČSN 42 5553	11523		162	2 - 7200 - 01.10	10
Mn.	Název - Rozměr	Norma	Materiál	1.hm	c.hm	č.výkresu	Poz.
INDEX	ZMĚNA	DATUM	PODPIS	<b>SVAN s.r.o.</b> CHRUDIM			
ZN.MAT.			HMOTNOST kg		MĚŘ.		
ROZM.-POLOT.			1443kg				
POM. ZAŘ.			ČSN		TŘ.Č.		
VYPR. VLASÁK		NORM.REF.	POZN.		Č. KUSOVNÍKU		
PŘEZK.		SCHVÁLIL	14.4.2009		Č.v.		
TECHNOL.			STARÝ V.				
NÁZEV TCH24V-22.5K SK3- ROLO 7200							
KUSOVNÍK			2 - 7200 - 01.10				
			Listů		List		