

Číslo polož.	Název - označení Výkres - norma	Polotovar Materiál	Hmot.	J	Množ.
1	DRTÍČÍ MECH. 3pSSZ/2-1.01	SVARENEC	22,9	kg	1
2	ÚZKÝ KLÍNOVÝ ŘEMEN DIN 7753 SPZ 1400		0,07	kg	3
3	MALÁ ŘEMENICE 3pSSZ/2-1.03	Ø120 - 85 ČSN EN 10060 E295	3,26	kg	1
4	VELKÁ ŘEMENICE 3pSSZ/2-1.04	Ø270 - 45 ČSN EN 10060 E295	5	kg	1
5	PODLOŽKA MALÁ ŘEMENICE 3pSSZ/2-1.05	E295	0,05	kg	1
6	EKEKTROMOTOR SIEMENS - 1LE1002 - 1CD22		44	kg	1
7	TĚSNÉ PERO DIN 6885-A10X8X70		0,023	kg	1
8	PODLOŽKA VELKÁ ŘEMENICE 3pSSZ/2-1.08	E295	0,05	kg	1
9	LOŽISKOVÁ JEDNOTKA Y SKF SY 35 LDW		0,6	kg	2
10	TĚSNÉ PERO DIN 6885-A8X7X36		0,01	kg	1
11	KONCOVÉ VÍKO SKF ECY 207		0,02	kg	1
12	SPODNÍ KRYT DRTÍČÍHO MECH. 3pSSZ/2-1.12		8,51	kg	1
13	HORNÍ KRYT DRTÍČÍHO MECH. 3pSSZ/2-1.13		11,7	kg	1
14	KRUHOVÁ TYČ DIN 2448 - 33,7x2,3-700	ČSN EN 11 353	1,26	kg	2
15	NŮŽ 3pSSZ/2-1.15		0,6	kg	1
16	LOPATKA 3pSSZ/2-1.16		0,04	kg	2

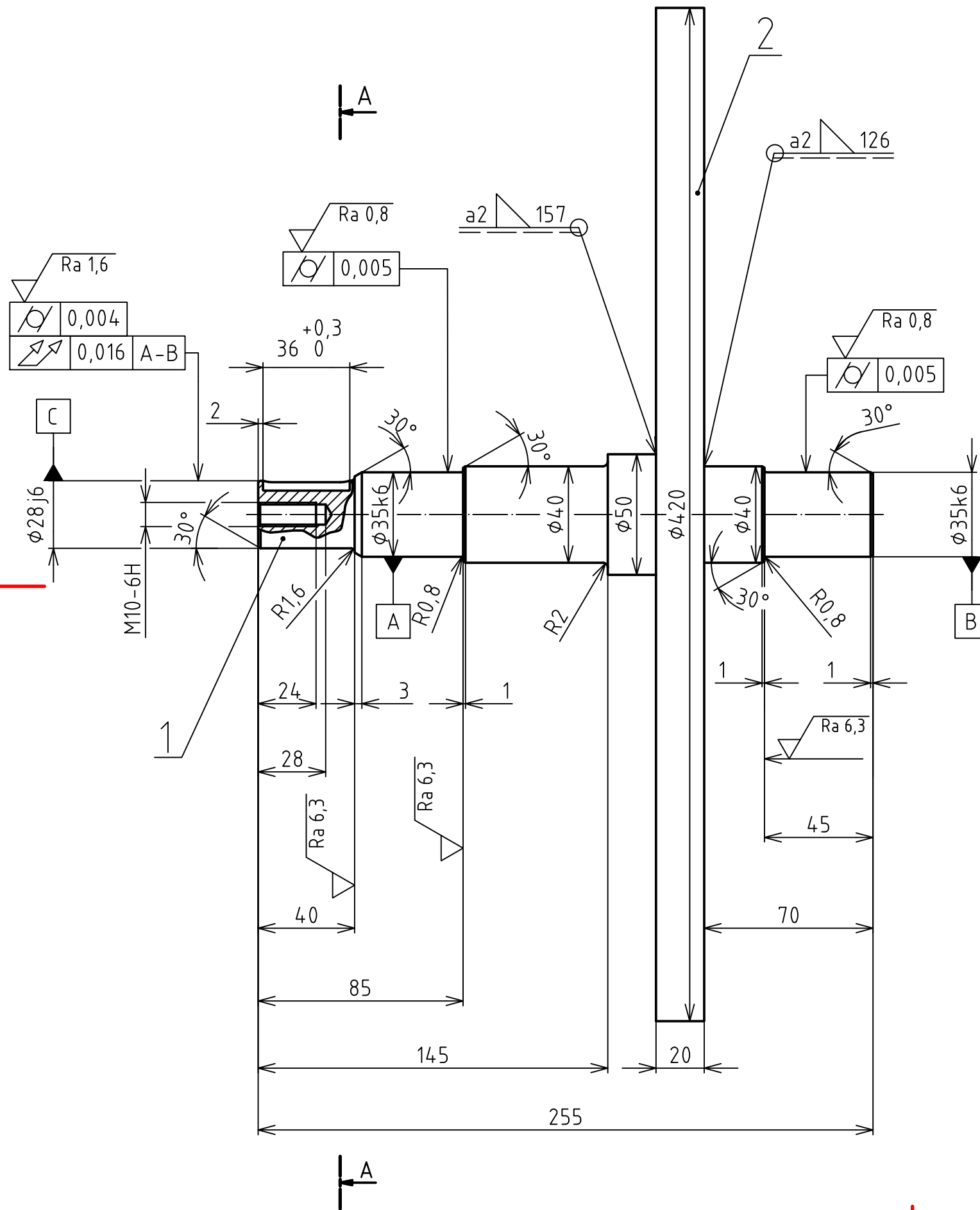
VUT FSI ÚADI	Druh dokumentu	SEZNAM POLOŽEK	Název	ZAHRADNÍ DRTIČ
	Kreslil	MARTIN STUHLÝ	Číslo dokumentu	
	Schválil		3pSSZ/2-K	List 1 / 3
	Datum vydání	07.05.2019		

Číslo polož.	Název - označení Výkres - norma	Polotovary Materiál	Hmot.	J	Množ.
17	PROTIOSTRŽÍ 3pSSZ/2-1.17		0,71	kg	1
18	RÁM 3pSSZ/2-1.18		44,9	kg	1
19	PODLOŽKA KOLO 3pSSZ/2-1.19	P5-175x175 - ČSN EN 10029 E295	1,18	kg	2
20	PENUMATICKÉ KOLO BLICKLE L-P 222R-ST		4,76	kg	2
21	KRYT ŘETĚZU 3pSSZ/2-1.21		2,9	kg	1
22	KRYT 3pSSZ/2-1.22		6,51	kg	1
23	TÁHLO 3pSSZ/2-1.23		4,52	kg	1
24	DESTIČKA 3pSSZ/2-0.24		0,41	kg	1
25	NÁSYPKA 3pSSZ/2-0.25		9,34	kg	1
26					
27					
28	PODLOŽKA DIN 125-A 10		0,003	kg	8
29	ŠESTIHRANNÁ MATICE DIN 934-M10		0,012	kg	6
30	ŠROUB S VÁLCOVOU HLAVOU DIN 912-M10x35		0,035	kg	3
31	ŠESTIHRANNÝ ŠROUB DIN 933-M10x40		0,036	kg	6
32	ŠESTIHRANNÝ ŠROUB DIN 933-M10x35		0,023	kg	7

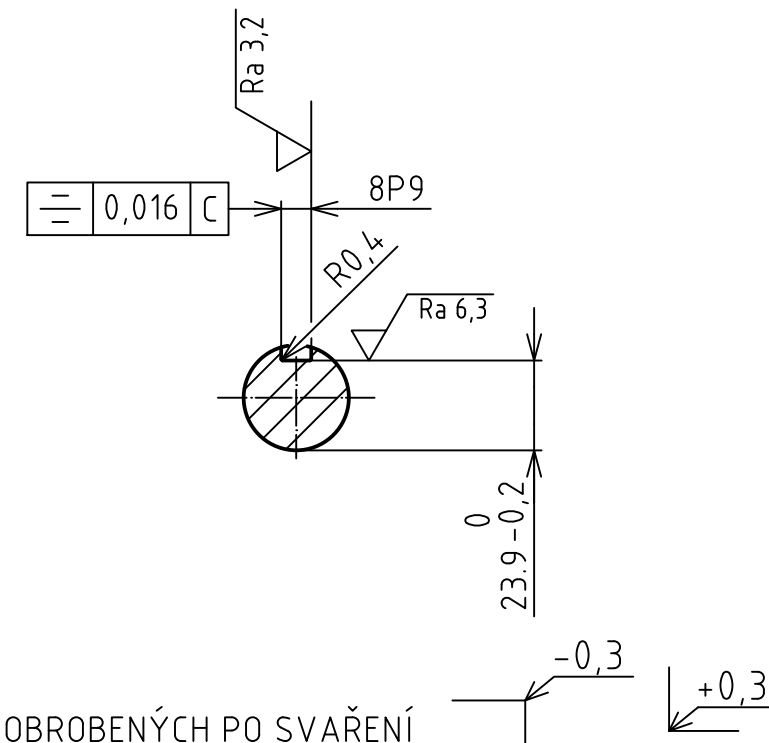
VUT FSI ÚADI	Druh dokumentu	SEZNAM POLOŽEK	Název ZAHRADNÍ DRTIČ
	Kreslil	MARTIN STUHLÝ	
	Schválil		Číslo dokumentu
	Datum vydání	07.05.2019	3pSSZ/2-K
			List 2 / 3

Číslo polož.	Název - označení Výkres - norma	Polotovár Materiál	Hmot.	J	Množ.
33	ŠROUB S KUŽELOUVOU HLAVOU ISO 7046-1H M10x35		0,031	kg	8
34	ŠESTIHRANNÝ ŠROUB DIN 933-M14x16		0,047	kg	6
35	ŠESTIHRANNÁ MATICE DIN 934-M14		0,014	kg	2
36	ŠESTIHRANNÝ ŠROUB DIN 933-M10x25		0,027	kg	2
37	ŠESTIHRANNÝ ŠROUB DIN 933-M10x16		0,022	kg	2
38	ŠESTIHRANNÝ ŠROUB DIN 933-M14x18		0,049	kg	2
39	ŠESTIHRANNÝ ŠROUB DIN 933-M10x25		0,026	kg	4
40	ŠESTIHRANNÁ MATICE ISO 4035-M10		0,006	kg	11
41	PODLOŽKA DIN 125-A 10,5		0,004	kg	26
42	ŠESTIHRANNÁ MATICE DIN 934-M12		0,012	kg	4
43	PODLOŽKA DIN 125-A 13		0,006	kg	8
44	ŠESTIHRANNÝ ŠROUB DIN 933-M12x45		0,057	kg	4
45	ŠROUB KŘÍDLOVÝ DIN 316 M12x16		0,018	kg	2
46	ŠESTIHRANNÁ MATICE DIN 934-M12		0,012	kg	2
47	ŠESTIHRANNÁ MATICE DIN 934-M10		0,011	kg	8
48	ŠROUB S KUŽELOUVOU HLAVOU ISO 7046-1H M10x40		0,033	kg	8

VUT FSI ÚADI	Druh dokumentu	SEZNAM POLOŽEK	Název	ZAHRADNÍ DRTIČ
	Kreslil	MARTIN STUHLÝ		
	Schválil		Číslo dokumentu	3pSSZ/2-K
	Datum vydání	07.05.2019		



A-A (1:2)



HRANY PLOCH OBROBENÝCH PO SVAŘENÍ
 VYVÁŽIT PO SVAŘENÍ
 ŽÍHÁNO KE SNÍŽENÍ PNUTÍ
 CELKOVÁ DÉLKA SVARU: a2 ∇ 283
 EN ISO 13920-B F

-	ELEKTRODA	-	-	-
	ČSN EN ISO 2560-A	E46 A 1Ni B 5 3 H5		
2	DISK DRTÍČÍHO MECH.		20,7 kg	1
	3pSSZ/2-1.01.02			
1	HŘÍDEL	φ52 - 300 ČSN 10060	2,2 kg	1
	3pSSZ/2-1.01.01	C16E		
Číslo	Název - označení	Polotovar	Hmot.	J
polož.	Výkres - norma	Materiál		Množ.

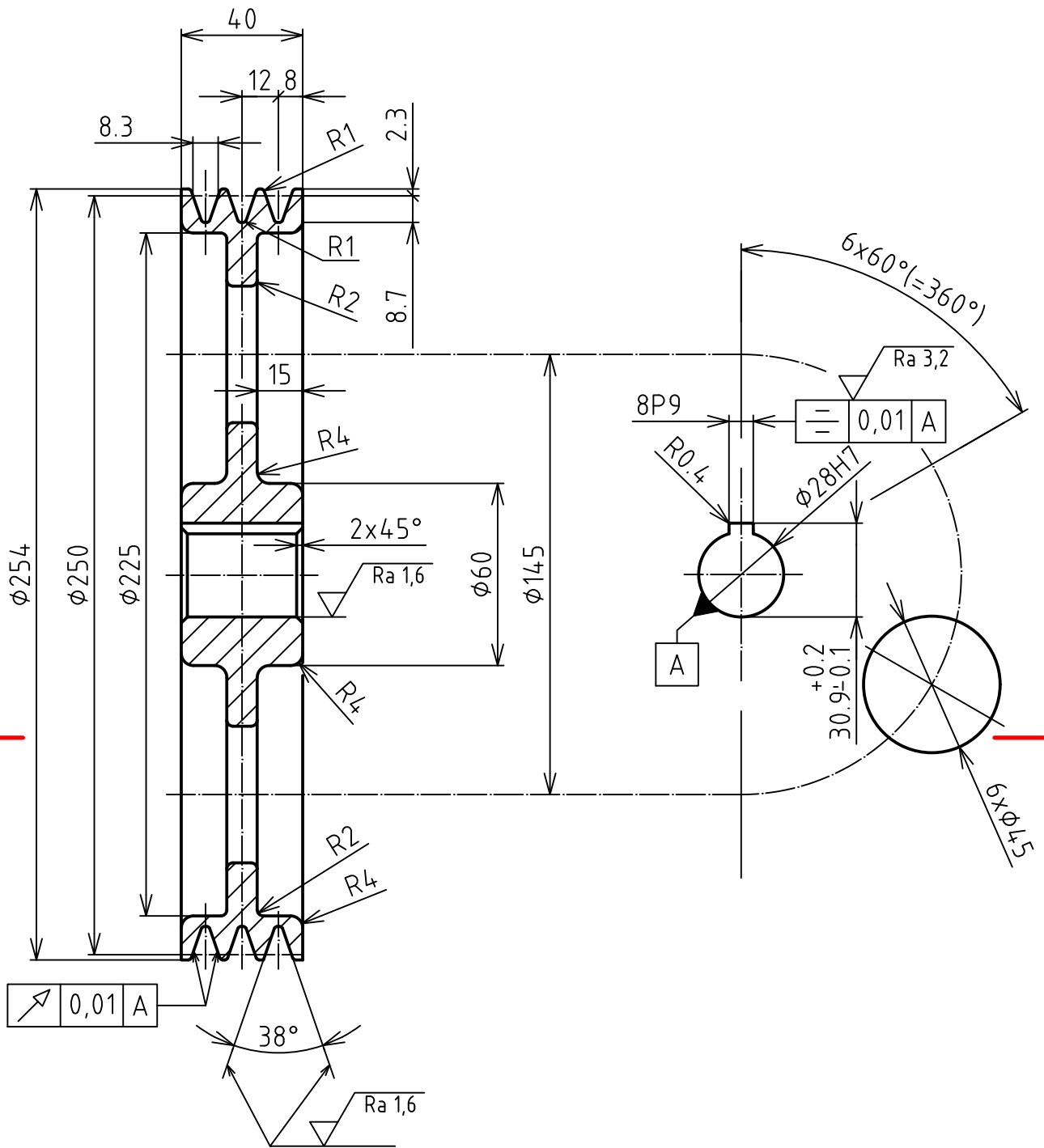
Struktura povrchu:	Hrany:	Měřítko	Přesnost: ISO 2768-mH
		1:2	Tolerování: ISO 8015
			Promítání

Materiál:	Polotovar:	Hmotnost	22,9 kg	CHRÁNĚNO PODLE ISO 16016
-----------	------------	----------	---------	--------------------------

**VUT
FSI
ÚADI**

Druh dokumentu: VÝKRES SVARUKU
 Kreslil: MARTIN STUHLÝ
 Schválil:
 Datum vydání: 21.05.2019

Název
DRTÍČÍ MECH.
 Číslo dokumentu
3pSSZ/2-1.01
 List: 1/1



VĚNEC ŘEMENICE 250 - SPZ - 3 ČSN 02 3180

Struktura povrchu: Ra 6,3 (✓)	Hrany: -0,3 / +0,3	Měřítko 1 : 2	Přesnost: ISO 2768-mH
Materiál: E295	Polotovár: ø270-45 ČSN EN 10060	Hmotnost 5.01 kg	Tolerování: ISO8015
VUT FSI ÚADI	Druh dokumentu: VÝKRES SOUČÁSTI	VELKÁ ŘEMENICE	Promítání
	Kreslil: MARTIN STUHLÝ		CHRÁNĚNO PODLE ISO 16016
	Schválil:		Číslo dokumentu 3pSSZ/2-1.04
	Datum vydání: 10.05.2019		List: 1/1