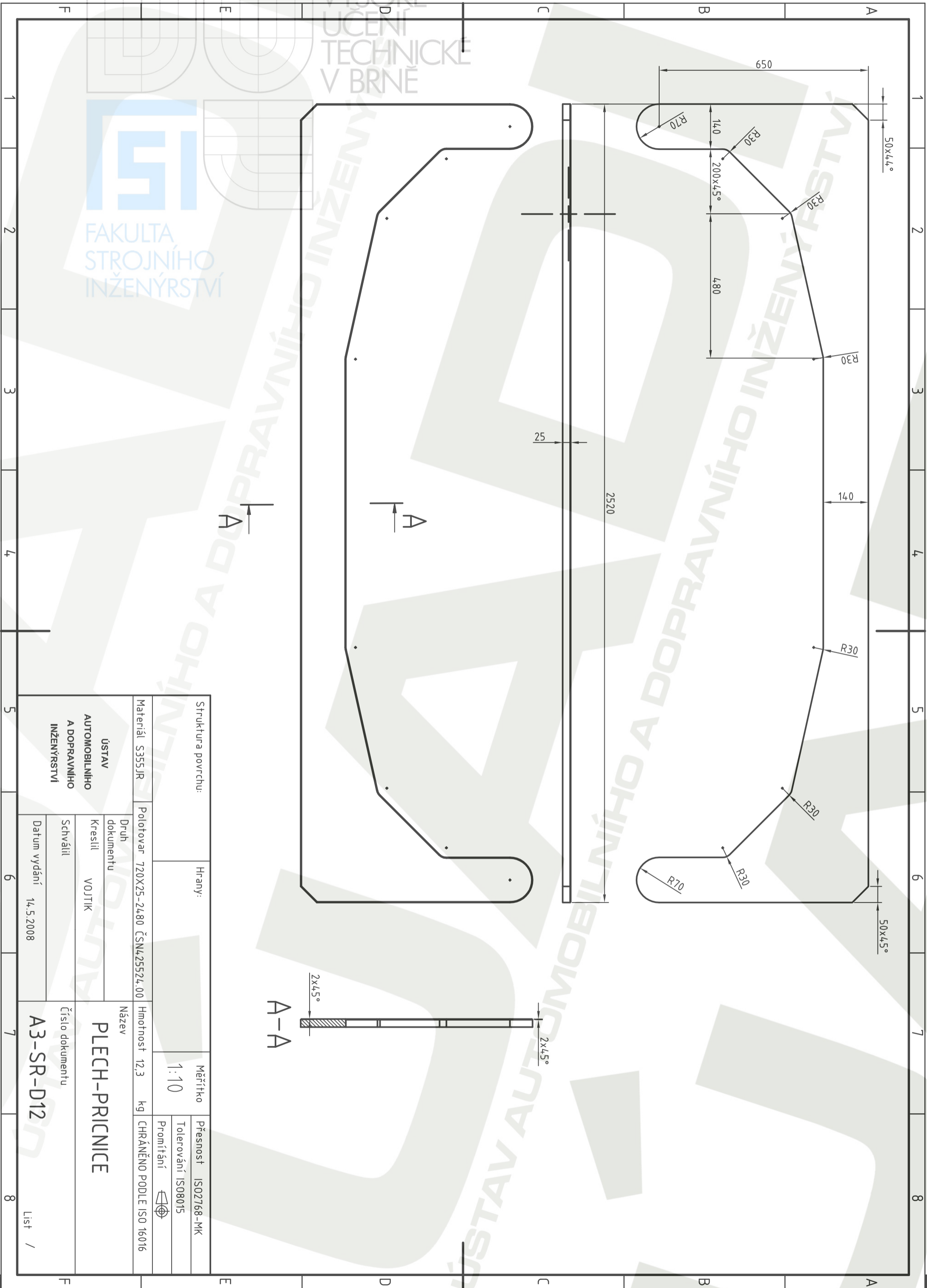


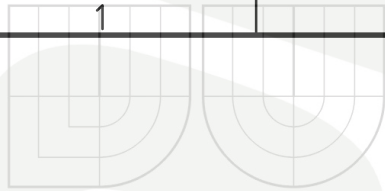
Číslo pol.	Název – označení	Polotovar	Hmot. kg	Množ.
5	STOPKA KLOBOUCKU A4-SN-D05	TP 80x40-60 ČSN 42 5522.01 S355JR	1,6	1
4	PATKA KLOBOUCKU A4-SN-D04	140x4-100 ČSN 42 5340.01 S355JR	0,4	1
3	JACKEL NASTAVCE A4-SN-D03	TR OBD 120x100x8-800 EN10219 S355JR	20,3	1
2	HLAVA KLOBOUCKU A4-SN-D02	TP 100x35-215 ČSN 42 5522.01 S355JR	3,8	1
1	DIL DORAZU A4-SN-D01	100x10-800 ČSN 42 5524.0 S355JR	9,3	1

Číslo pol.	Název – označení	Polotovar	Hmot. kg	Množ.
	Výkres – norma			

Struktura povrchu:		Hrany:		Měřítko	Přesnost
				1:5	ISO2768-MK
				Tolerování	ISO8015
				Proměřování	
				CHRÁNĚNO PODLE ISO 16016	
Materiál		Polotovar	Hmotnost	Název	
ÚSTAV AUTOMOBILNÍHO A DOPRAVNÍHO INŽENÝRSTVÍ		Druh dokumentu	35,4 kg	SVAREK-NASTAVCE	
		Kreslil		Číslo dokumentu	
		VOJTIK		A3-SN-S00	
		Schválil		Datum vydání	
				13.5.2008	



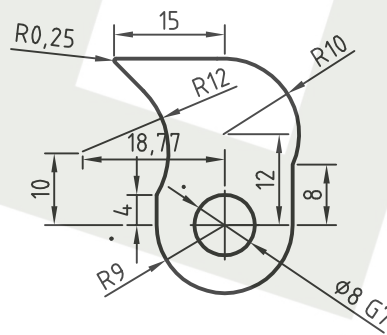
Struktura povrchu:		Hrany:		Měřítko	Přesnost
Materiál S355JR		Polotovary 720X25-2480 ČSN4.25524.00		1:10	ISO2768-MK
ÚSTAV AUTOMOBILNÍHO A DOPRAVNÍHO INŽENÝRSTVÍ		Druh dokumentu	Kreslil VOJTIK	Pro měření	Tolerování ISO8015
		Schválil	Datum vydání 14.5.2008	Proměření	
		Číslo dokumentu		CHRÁNĚNO PODLE ISO 16016	
		A3-SR-D12		List /	
		Název		PLECH-PRICNICE	
		Hmotnost 12,3 kg			



VYSOKÉ
UCENÍ
TECHNICKÉ
V BRNĚ



FAKULTA
STROJNÍHO
INŽENÝRSTVÍ



Struktura povrchu:

Hrany:

Měřítko

1:1

Přesnost ISO2768-MK

Tolerování ISO8015

Promítání

Materiál S355JR

Polotovár 35X16-30

ČSN425522.01

Hmotnost 0,1 kg

CHRÁNĚNO PODLE ISO 16016

ÚSTAV
AUTOMOBILNÍHO
A DOPRAVNÍHO
INŽENÝRSTVÍ

Druh
dokumentu

Kreslil VOJTIK

Schválil

Datum vydání 13.5.2008

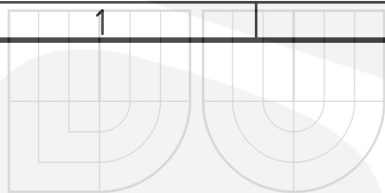
Název

ZOBACEK

Číslo dokumentu

A4-DS-D05

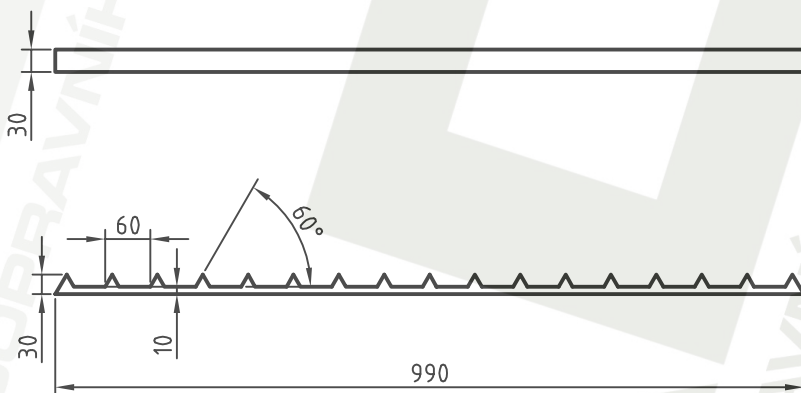
List /



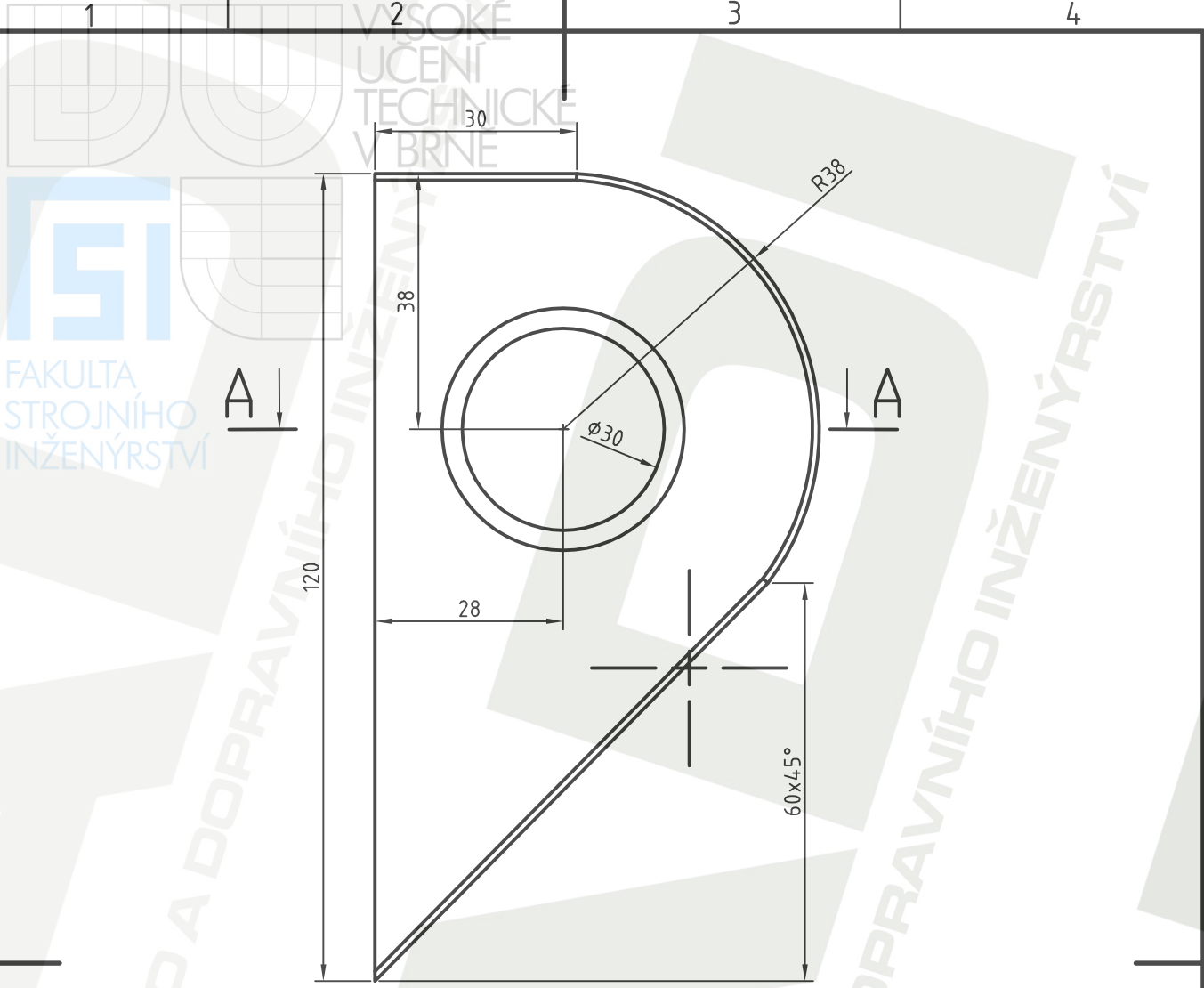
VYSOKÉ
UCENÍ
TECHNICKÉ
V BRNĚ



FAKULTA
STROJNÍHO
INŽENÝRSTVÍ



Struktura povrchu:	Hrany:	Měřítko 1:10	Přesnost ISO2768-MK Tolerování ISO8015 Promítání
Materiál S355JR	Polotovar 30Z-990	ČSN425520.20	Hmotnost 2,8 kg CHRÁNĚNO PODLE ISO 16016
ÚSTAV AUTOMOBILNÍHO A DOPRAVNÍHO INŽENÝRSTVÍ	Druh dokumentu	Název HREBEN-PRICNICE	
	Kreslil VOJTIK	Číslo dokumentu A4-SR-D03	
	Schválil	List /	
	Datum vydání 13.5.2008		

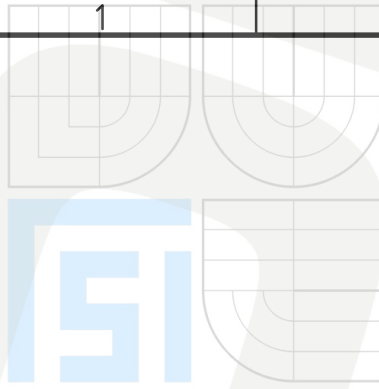


Struktura povrchu:		Hrany:		Měřítko	Přesnost ISO2768-MK
				1:1	Tolerování ISO8015
					Promítání
Materiál S355JR	Polotovary TR120X16-60 ČSN425522.01	Hmotnost 0,5 kg	CHRÁNĚNO PODLE ISO 16016		
ÚSTAV AUTOMOBILNÍHO A DOPRAVNÍHO INŽENÝRSTVÍ	Druh dokumentu	Název			
	Kreslil VOJTIK	OKO-KLANICE			
	Schválil	Číslo dokumentu			
	Datum vydání 13.5.2008	A4-SR-D09			
					List /

FAKULTA
 STROJNÍHO
 INŽENÝRSTVÍ

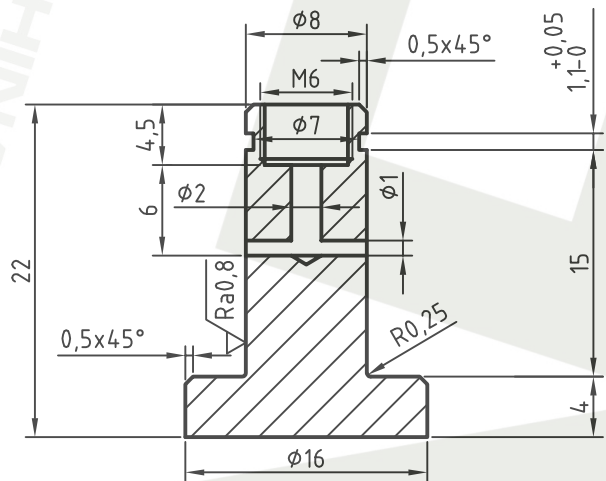
VYSOKÉ
 UČENÍ
 TECHNICKÉ
 V BRNĚ

ÚSTAV AUTOMOBILNÍHO A DOPRAVNÍHO INŽENÝRSTVÍ



FAKULTA
STROJNÍHO
INŽENÝRSTVÍ

VŠB-TECHNICKÉ
UCENÍ
V BRNĚ



Struktura povrchu:		Hrany:		Měřítko	Přesnost ISO2768-MK
				2:1	Tolerování ISO8015
					Promítání
Materiál S355JR	Polotovar $\phi 14-25$	ČSN425510.12	Hmotnost 0,1 kg	CHRÁNĚNO PODLE ISO 16016	
ÚSTAV AUTOMOBILNÍHO A DOPRAVNÍHO INŽENÝRSTVÍ	Druh dokumentu	Název			
	Kreslil VOJTIK	CEP-ZOBACKU			
	Schválil	Číslo dokumentu			
	Datum vydání 13.5.2008	A4-SR-D01			
					List /