

- POL. 014 - UTAHOVACÍ MOMENT 8 Nm
- POL. 015 - UTAHOVACÍ MOMENT 8 Nm
- POL. 017 - UTAHOVACÍ MOMENT 4 Nm
- POL. 026 - UTAHOVACÍ MOMENT 6 Nm

Struktura povrchu:		Hrany:		Měřítko 1:1	Přesnost ISO2768-mH Tolerování Promítání
Materiál	Polotovary	Hmotnost	kg	CHRÁNĚNO PODLE ISO 16016	
		Druh dokumentu	VÝKRES SESTAVY		
		Kreslil	ADAM TYBUREC		
		Schválil			
Datum vydání		05.04.2020	Název	ZUBOVÁ TURBÍNA	
			Číslo dokumentu	ZT-100/2	

VYTVOŘENO VE STUDENTSKÉ VERZI PRODUKTU AUTODESK

VYTVOŘENO VE STUDENTSKÉ VERZI PRODUKTU AUTODESK

Číslo	Název - označení	Rozměr	Hmot.	J	Množ.
polož.	Výkres - norma - výrobce	Materiál			
001	PLÁŠŤ			kg	1
	ZT-001/2	EN AW 2030			
002	PŘEDNÍ VÍKO			kg	1
	ZT-002/2	EN AW 2030			
003	ZADNÍ VÍKO			kg	1
	ZT-003/2	EN AW 2030			
004	BRZDÍCÍ HŘÍDEL			kg	1
	ZT-004/3	EN AW 2030			
005	BRZDĚNÁ HŘÍDEL			kg	1
	ZT-005/3	EN AW 2030			
006	BRZDÍCÍ OBĚŽNÉ KOLO			kg	1
	ZT-006/4	PET TX			
007	BRZDĚNÉ OBĚŽNÉ KOLO			kg	1
	ZT-007/4	PET TX			
008	PŘEDNÍ POUZDRO			kg	2
	ZT-008/4	EN AW 2030			
009	ZADNÍ POUZDRO			kg	2
	ZT-009/4	EN AW 2030			
010	POJISTNÝ PLECH			kg	2
	ZT-010/3	EN 9445			
011	OCHRANNÝ PLECH			kg	1
	ZT-011/3	EN 9445			
012	PŘÍRUBA			kg	2
	ZT-012/4	EN AW 2030			
013	PODLOŽKA	D8		kg	20
	ISO 7089				
014	ŠROUB S VÁLCOVOU HLAVOU	M8x50-8,8		kg	10
	ISO 4762				
015	ŠROUB S VÁLCOVOU HLAVOU	M8x35-8,8		kg	10
	ISO 4762				
016	O-KROUŽEK	84x144/3		kg	2
		NBR70			



Druh dokumentu	KUSOVNÍK
Kreslil	ADAM TYBUREC
Schválil	
Datum vydání	06.04.2020

Název	ZUBOVÁ TURBÍNA
Číslo dokumentu	ZT-101/4
	List 1 / 2

Číslo	Název - označení	Rozměr	Hmot.	J	Množ.
polož.	Výkres - norma - výrobce	Materiál			
017	ŠROUB SE ZÁPUSTNOU HLAVOU	M4x10-8,8		kg	30
	ISO 2009				
018	ČELNÍ OZUBENÉ KOLO	M1x72Z		kg	1
	MATEZA				
019	ČELNÍ OZUBENÉ KOLO	M1x48Z		kg	1
	MATEZA				
020	O-KROUŽEK	45/3		kg	4
		NBR70			
021	KULIČKOVÉ LOŽISKO	61904-2RS1		kg	4
	SKF				
022	DISTANČNÍ KROUŽEK	37x25/3		kg	4
023	SVĚRNÉ POUZDRO	14x23		kg	2
	T.E.A.-TLK110				
024	VYSOKOTLAKÉ GUFERO	24x33/5		kg	4
	WASY DIN 3760				
025	PRUŽNÁ SPOJKA	20/16		kg	1
	LK20-C40S				
026	ŠROUB S VÁLCOVOU HLAVOU	M6x25-8,8		kg	8
	ISO 4762				
027	O-KROUŽEK	29/3		kg	2
		NBR70			
				kg	
				kg	
				kg	
				kg	
				kg	



Druh dokumentu KUSOVNÍK

Kreslil ADAM TYBUREC

Schválil

Datum vydání 06.04.2020

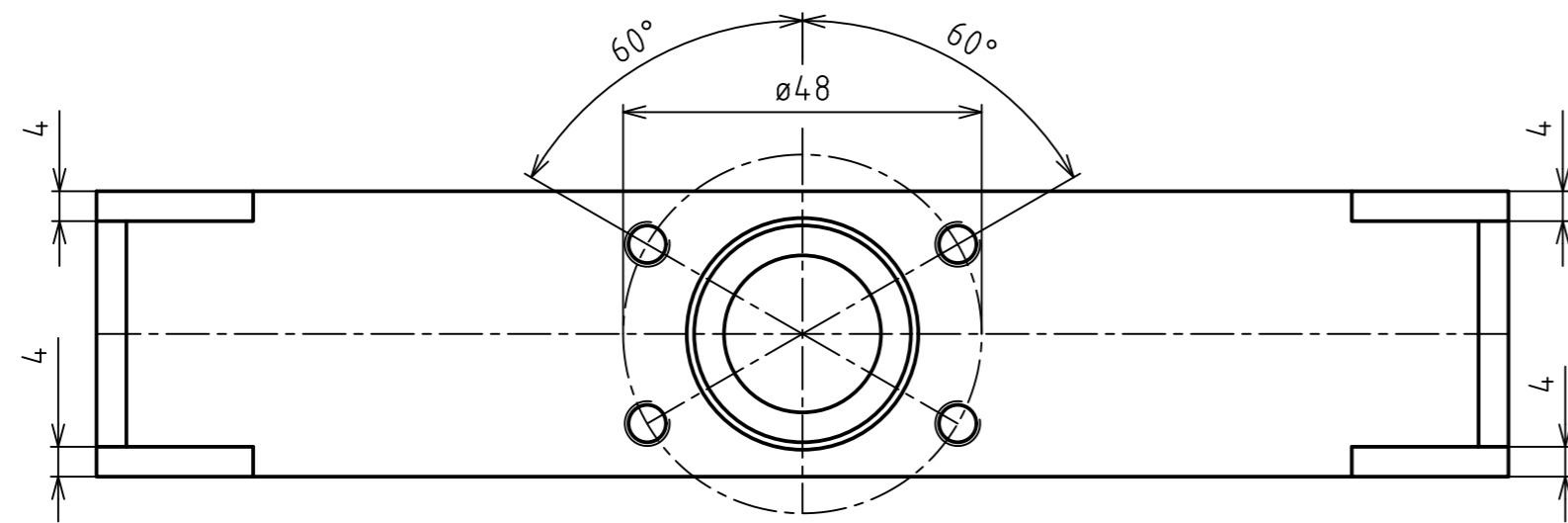
Název

ZUBOVÁ TURBÍNA

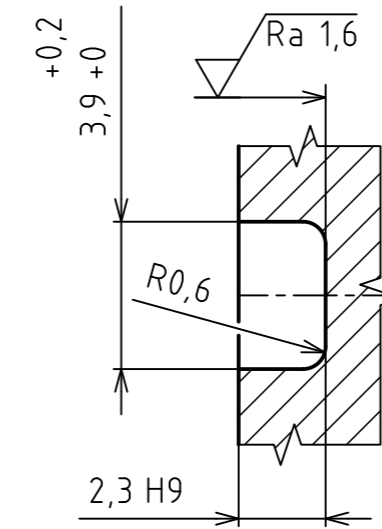
Číslo dokumentu

ZT-102/4

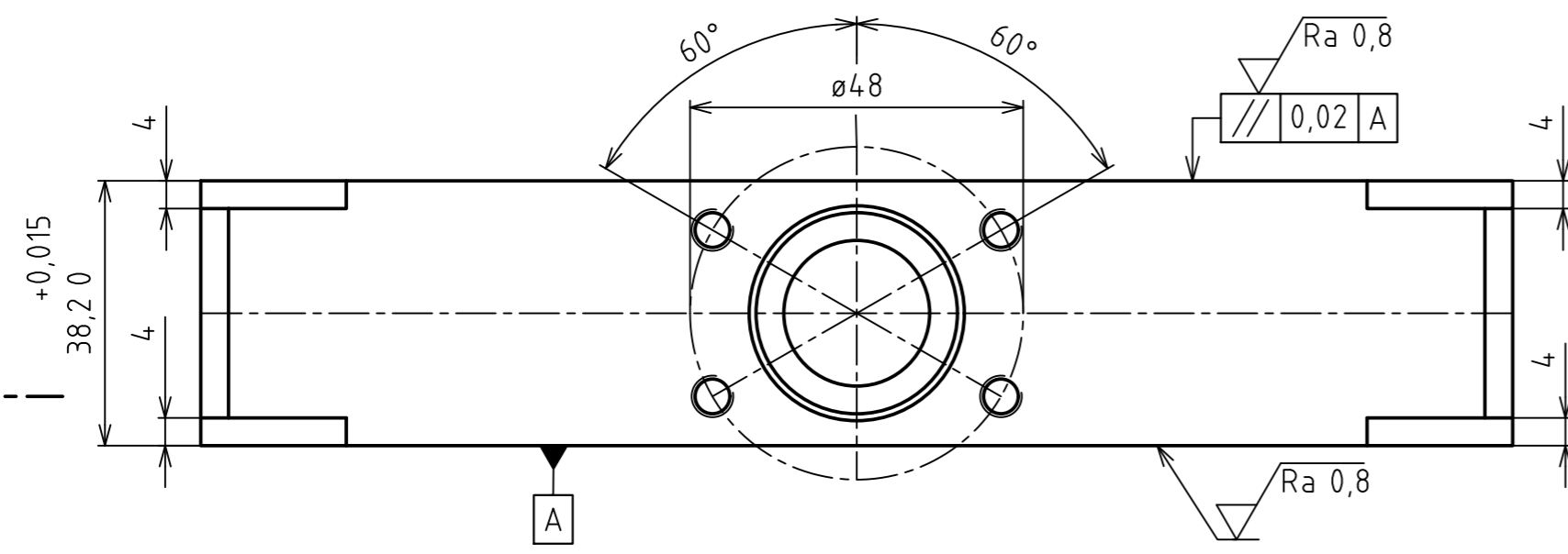
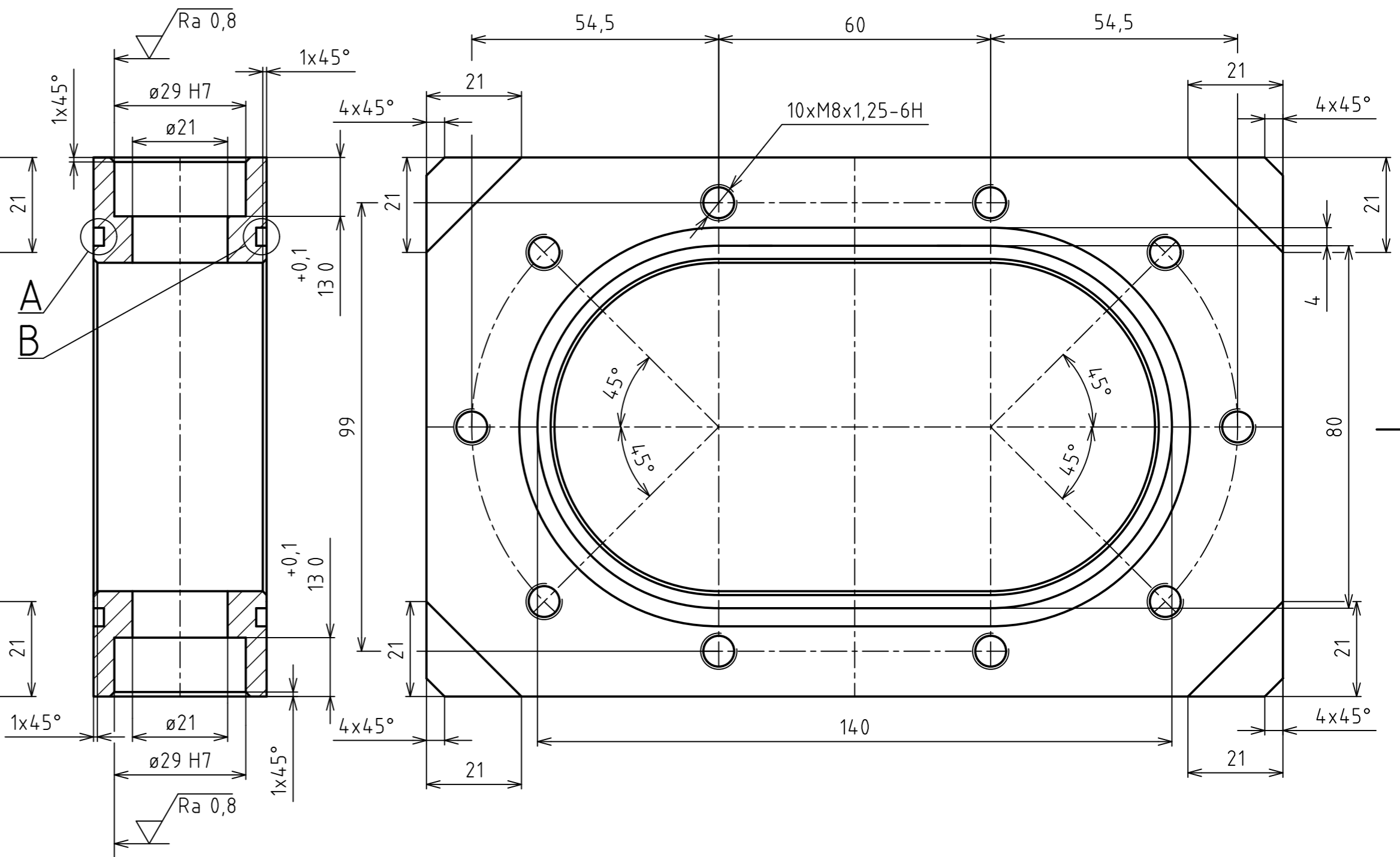
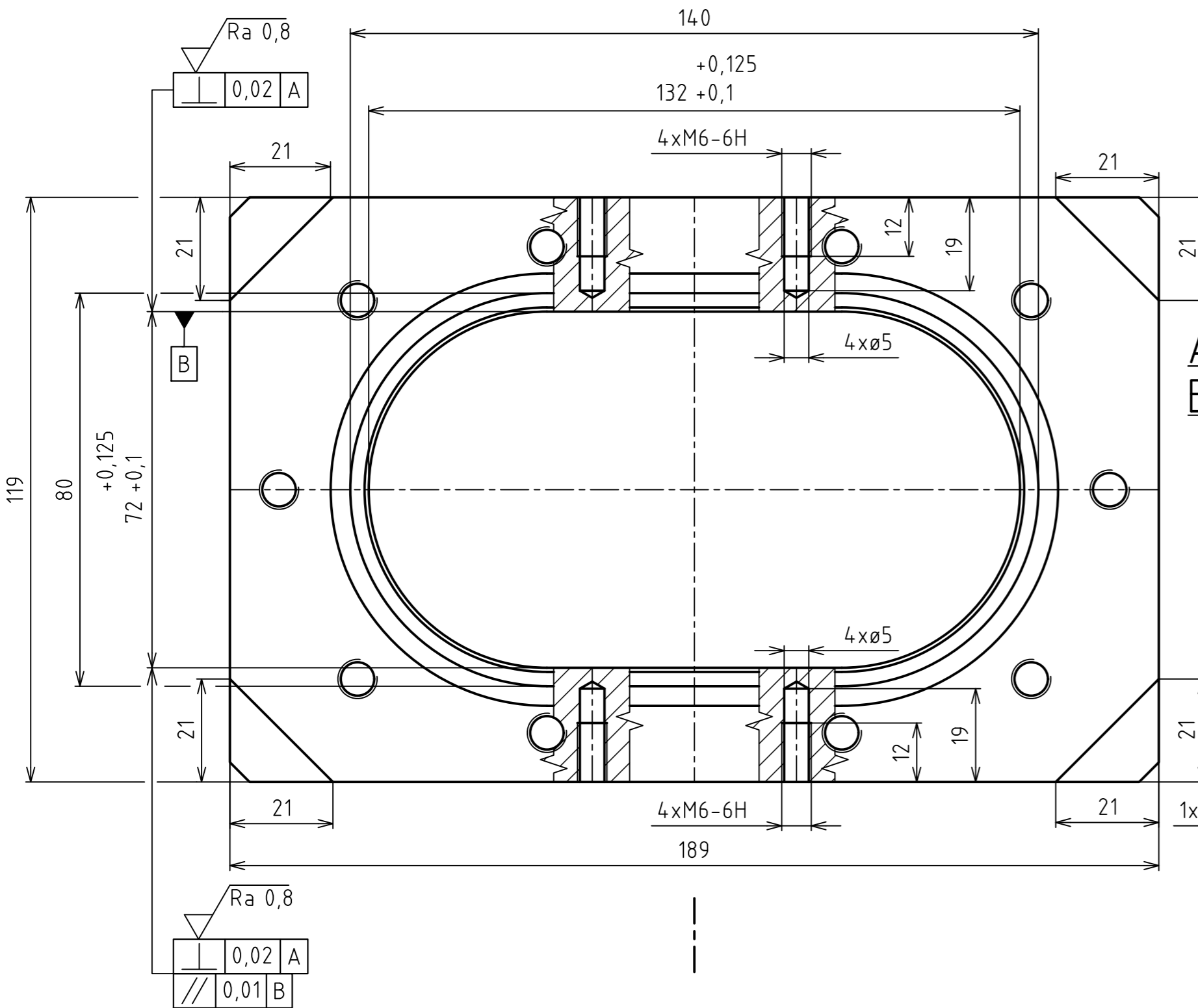
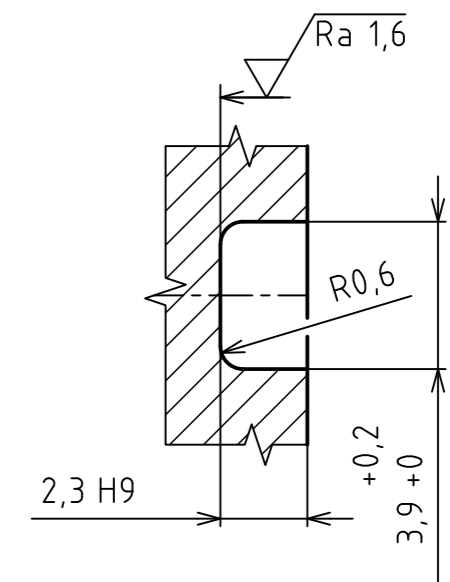
List 2 / 2



A (5:1)



B (5:1)



NEOZNAČENÉ HRANY ZÁPICHŮ R0,25

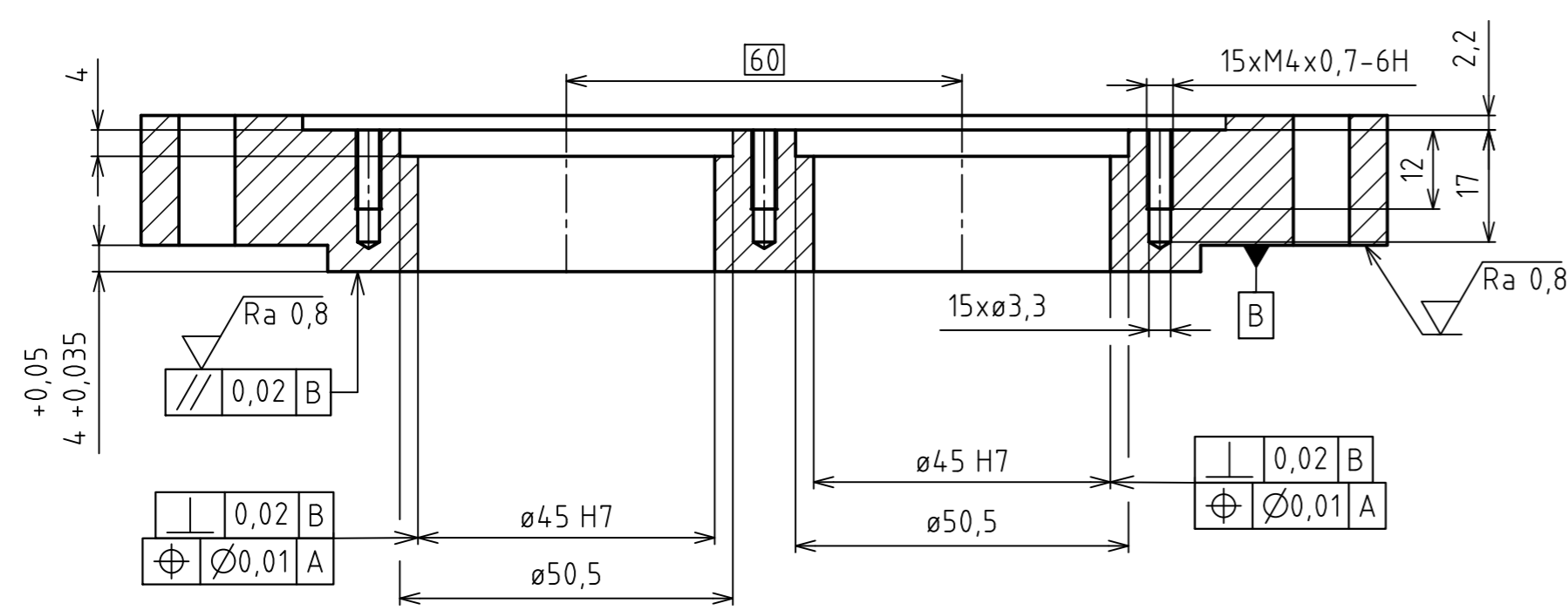
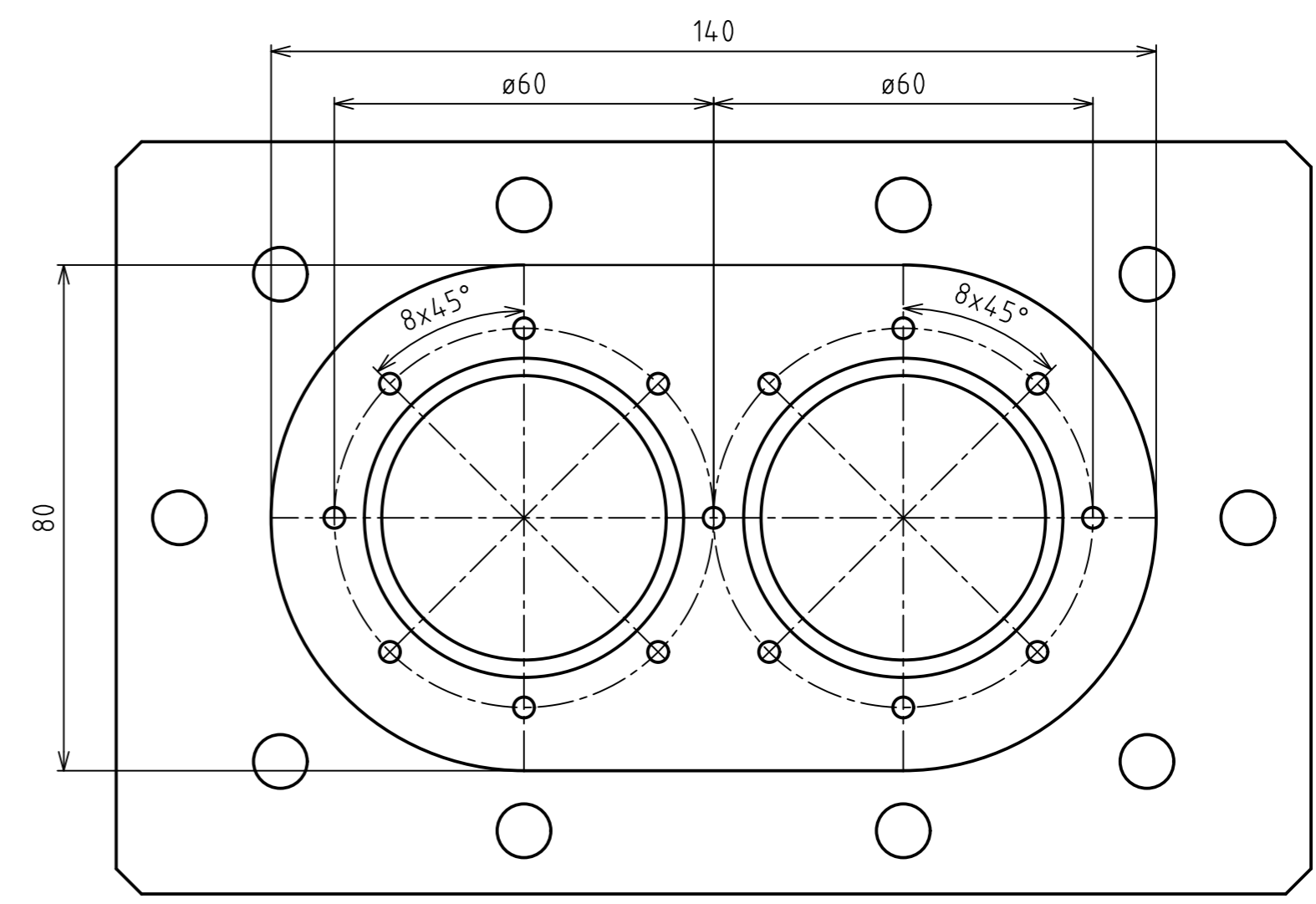
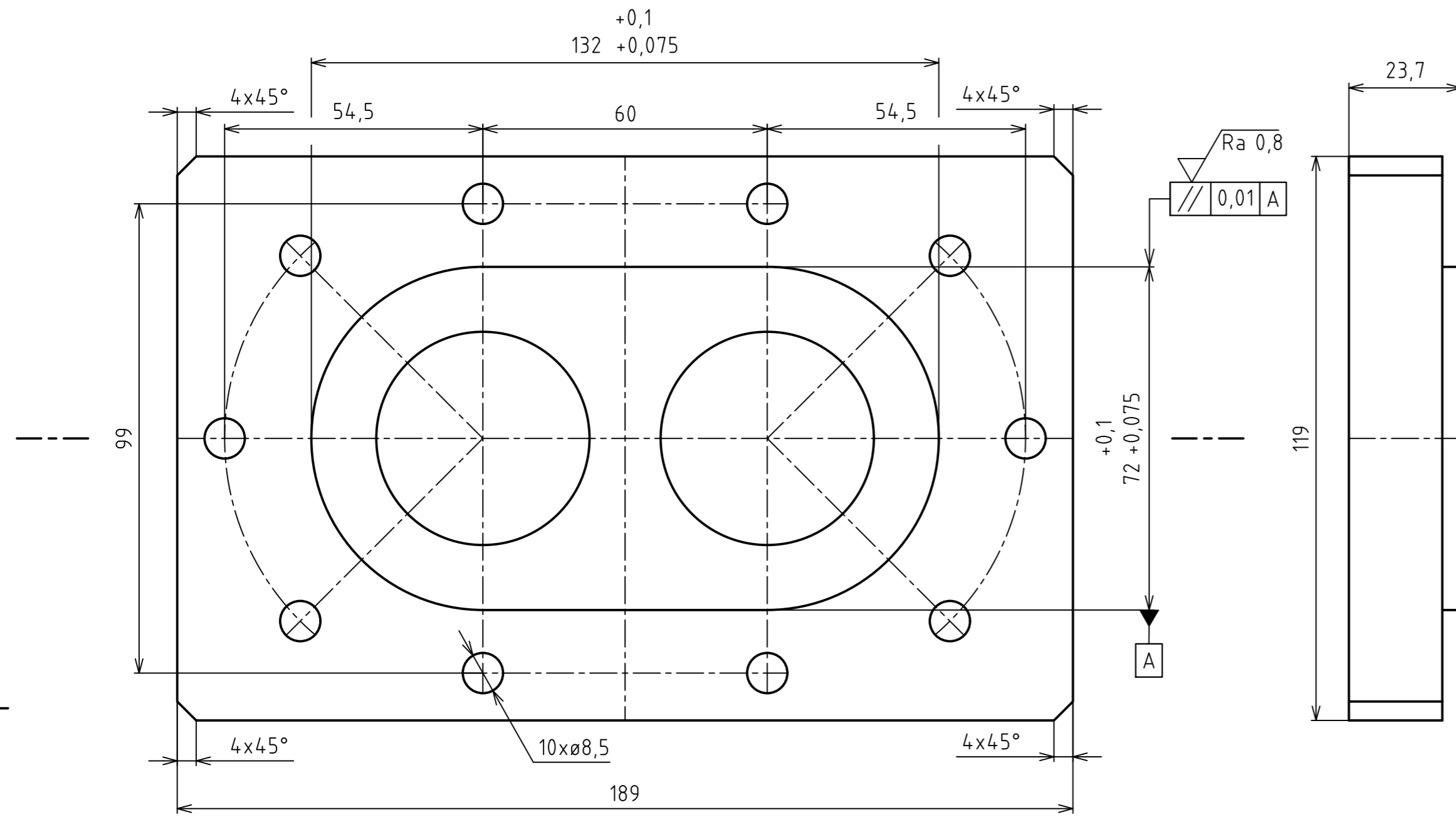
Struktura povrchu: Ra 3,2 (✓)	Hrany:	Měřítko 1:1	Přesnost ISO2768-mH
			Tolerování
			Promítání
Materiál EN AW 2030	Polotovár	Hmotnost kg	CHRÁNĚNO PODLE ISO 16016
Druh dokumentu VÝKRES SOUČÁSTI		Název PLÁŠŤ	
Kreslil ADAM TYBUREC		Číslo dokumentu ZT-001/2	
Schválil			
Datum vydání 05.04.2020			

VYTVORENO VE STUDENTSKÉ VERZI PRODUKTU AUTODESK

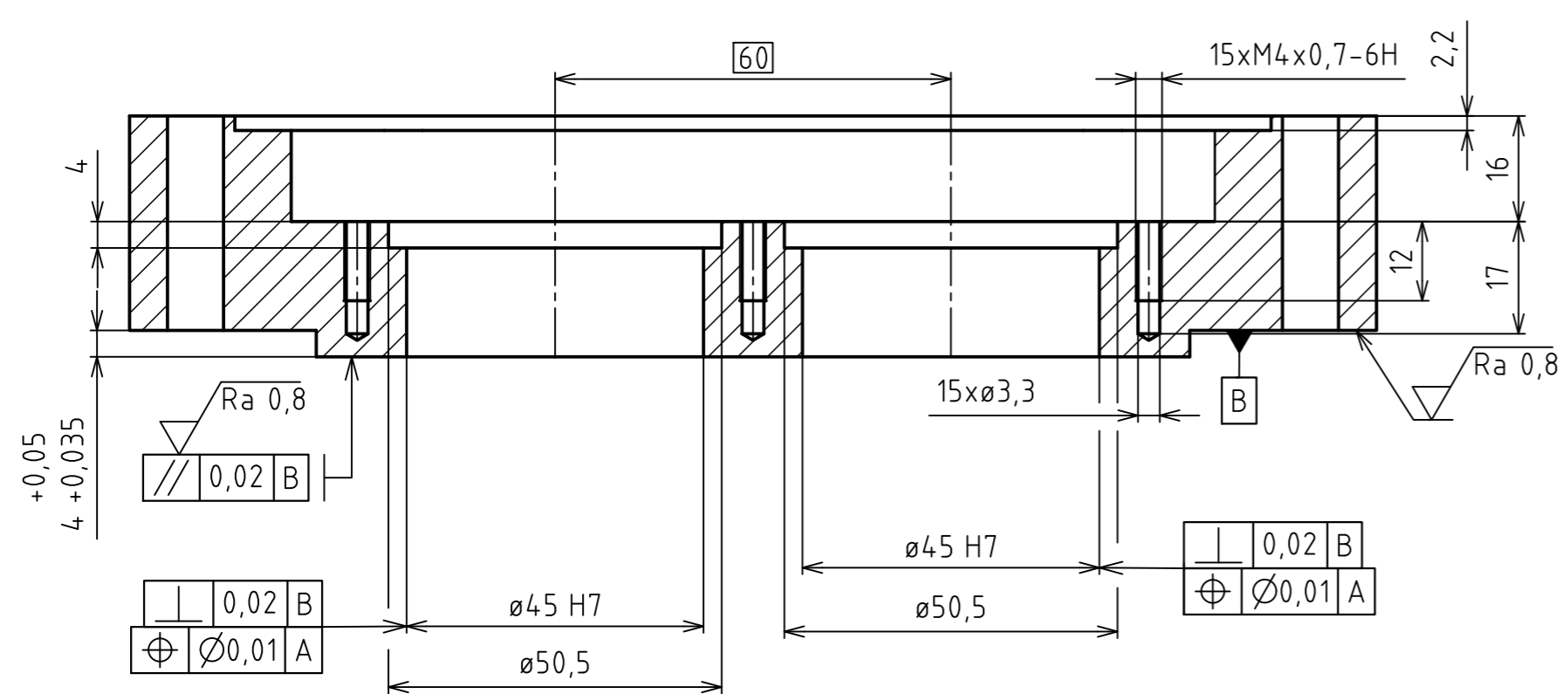
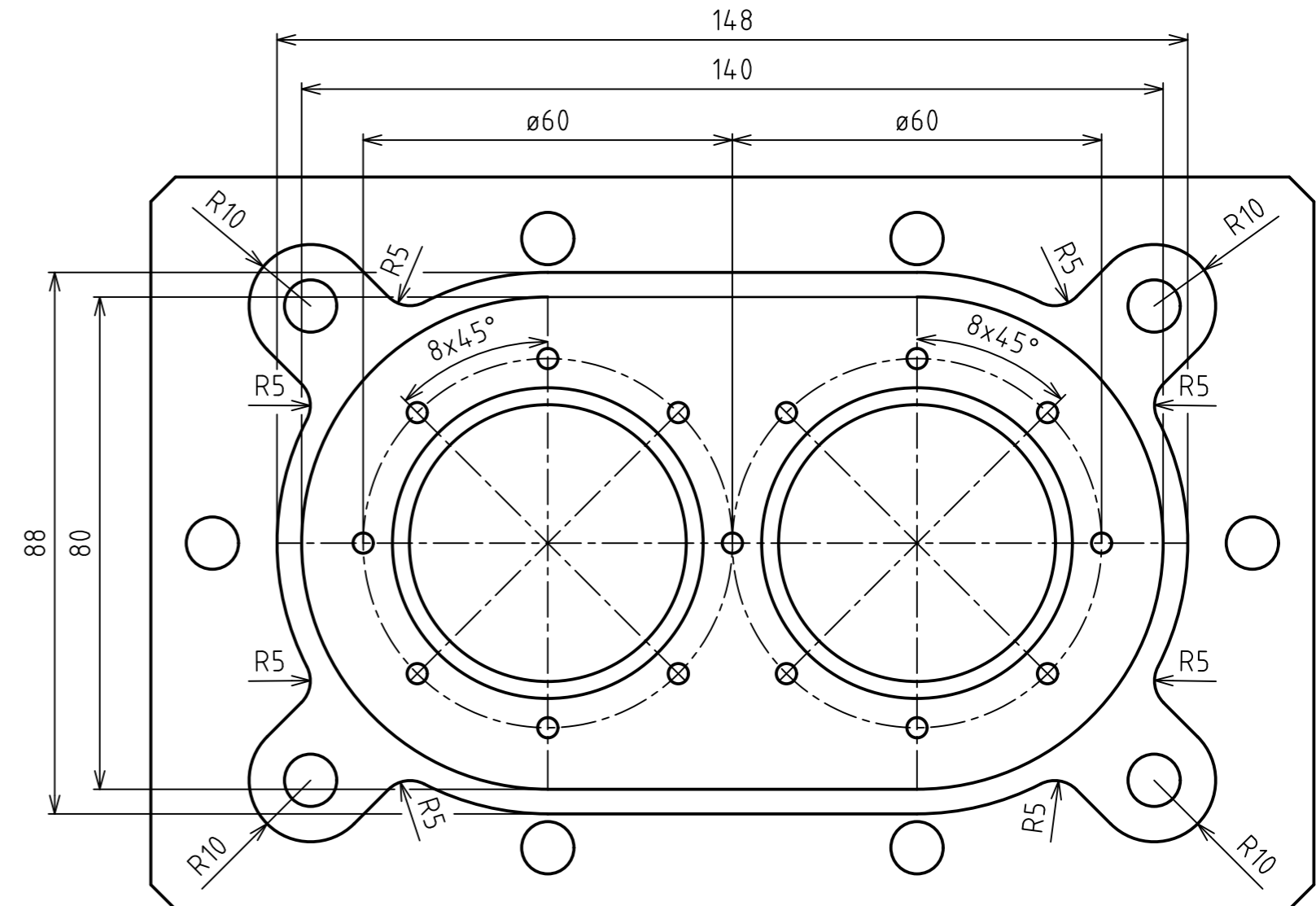
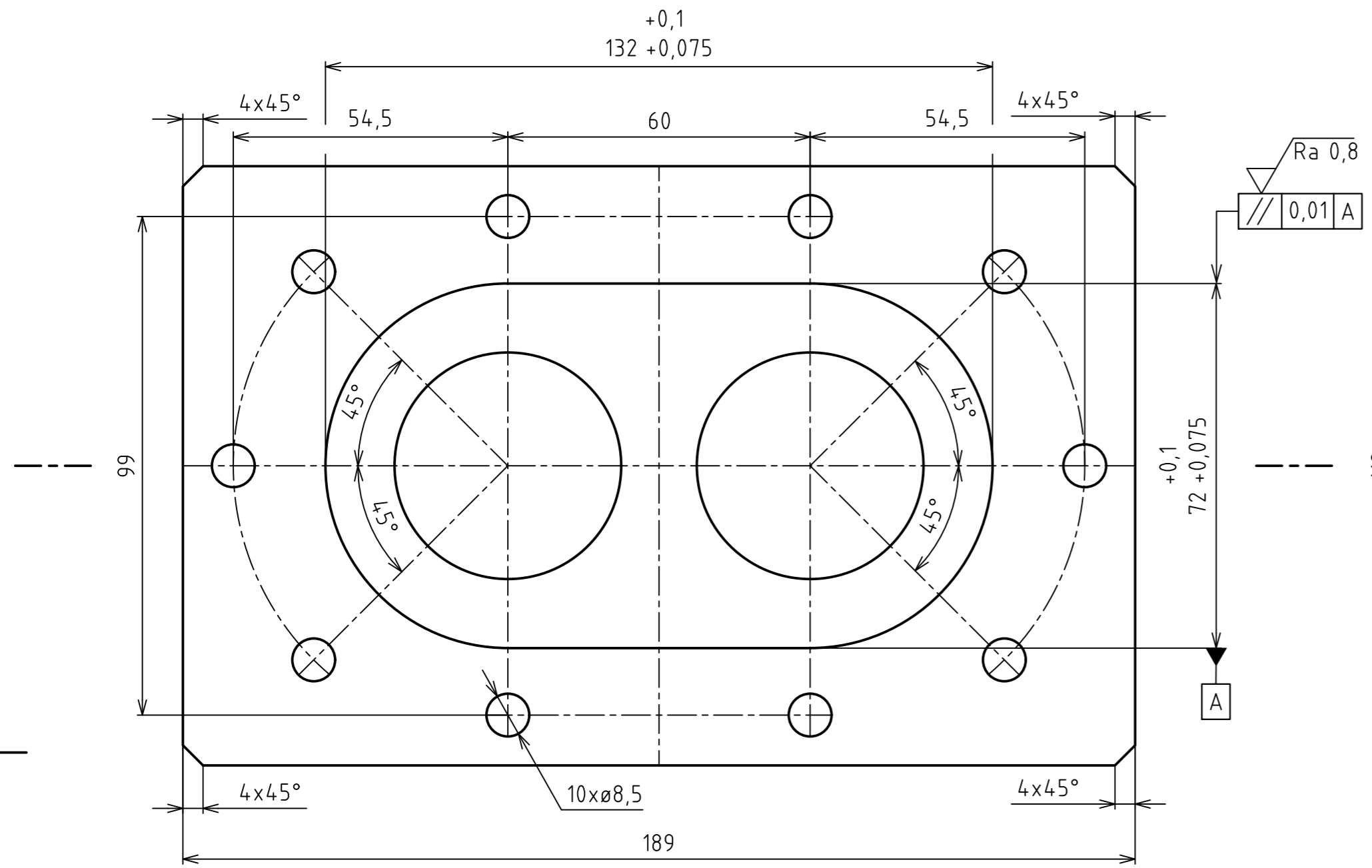
VYTVORENO VE STUDENTSKÉ VERZI PRODUKTU AUTODESK


VYTVOŘENO VE STUDENTSKÉ VERZI PRODUKTU AUTODESK

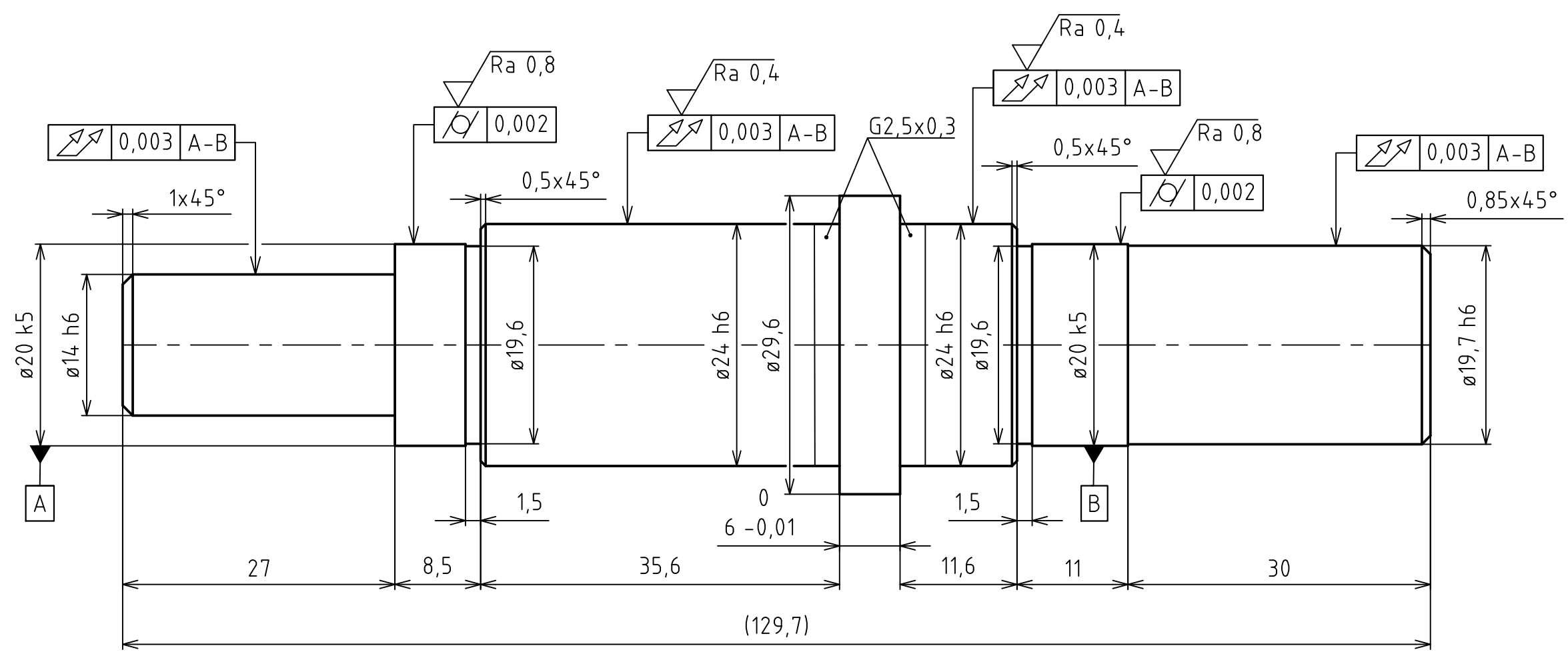
VYTVOŘENO VE STUDENTSKÉ VERZI PRODUKTU AUTODESK




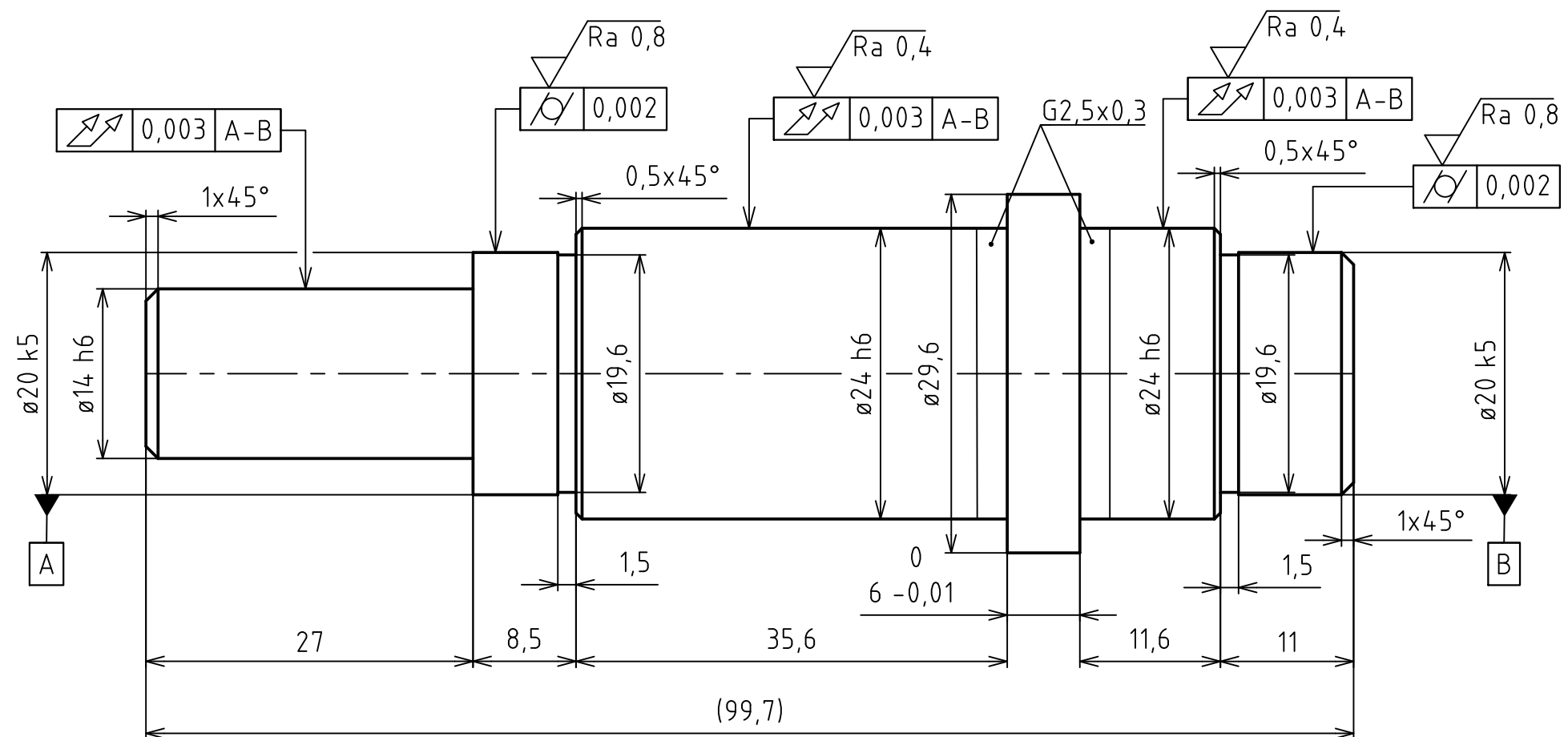
Struktura povrchu: Ra 3,2 (✓)	Hrany: (✓)	Měřítko 1:1	Přesnost ISO2768-mH Tolerování Promítání
Materiál EN AW 2030	Polotovár	Hmotnost kg	CHRÁNĚNO PODLE ISO 16016
Druh dokumentu Kreslil Schválil Datum vydání 05.04.2020	VÝKRES SOUČÁSTI ADAM TYBUREC	Název PŘEDNÍ VÍKO Číslo dokumentu ZT-002/2	List /





Struktura povrchu: Ra 3,2 (✓)	Hrany: (✓)	Měřítko 1:1	Přesnost ISO2768-mH
Materiál EN AW 2030 Polotovar		Hmotnost kg	Tolerování
Druh dokumentu VÝKRES SOUČÁSTI		Promítání	
Kreslil ADAM TYBUREC		CHRÁNĚNO PODLE ISO 16016	
Schválil		Název ZADNÍ VÍKO	
Datum vydání 05.04.2020		Číslo dokumentu ZT-003/2	
		List /	



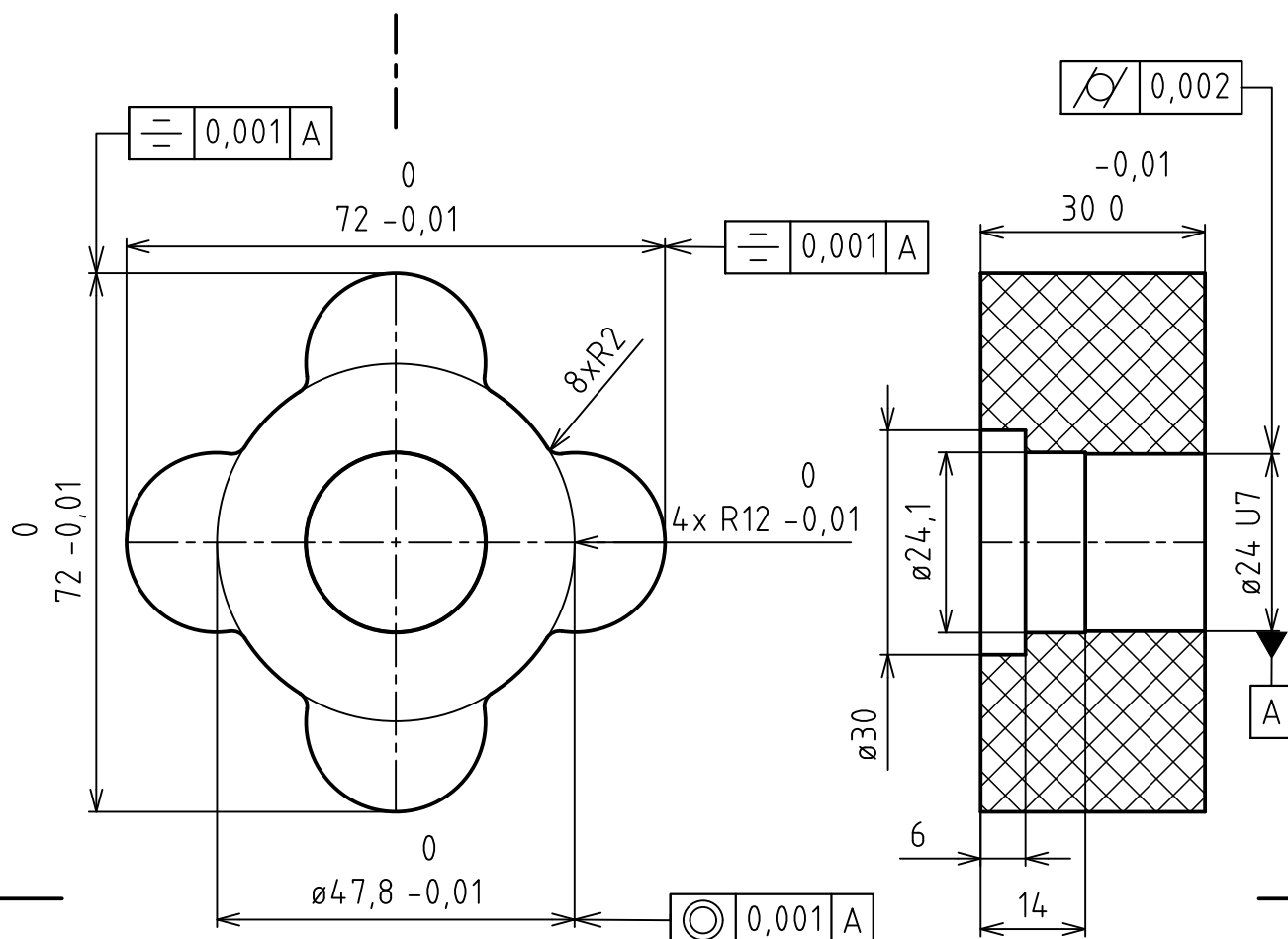
Struktura povrchu: Ra 3,2 (✓)		Hrany:		Měřítko 2:1	Přesnost ISO2768-mH
Materiál EN AW 2030		Polotovar		Hmotnost kg	Tolerování
		Druh dokumentu VÝKRES SOUČÁSTI		Promítání	
		Kreslil ADAM TYBUREC		CHRÁNĚNO PODLE ISO 16016	
		Schválil		Název BRZDÍCÍ HŘÍDEL	
Datum vydání 05.04.2020		Číslo dokumentu ZT-004/3		List /	



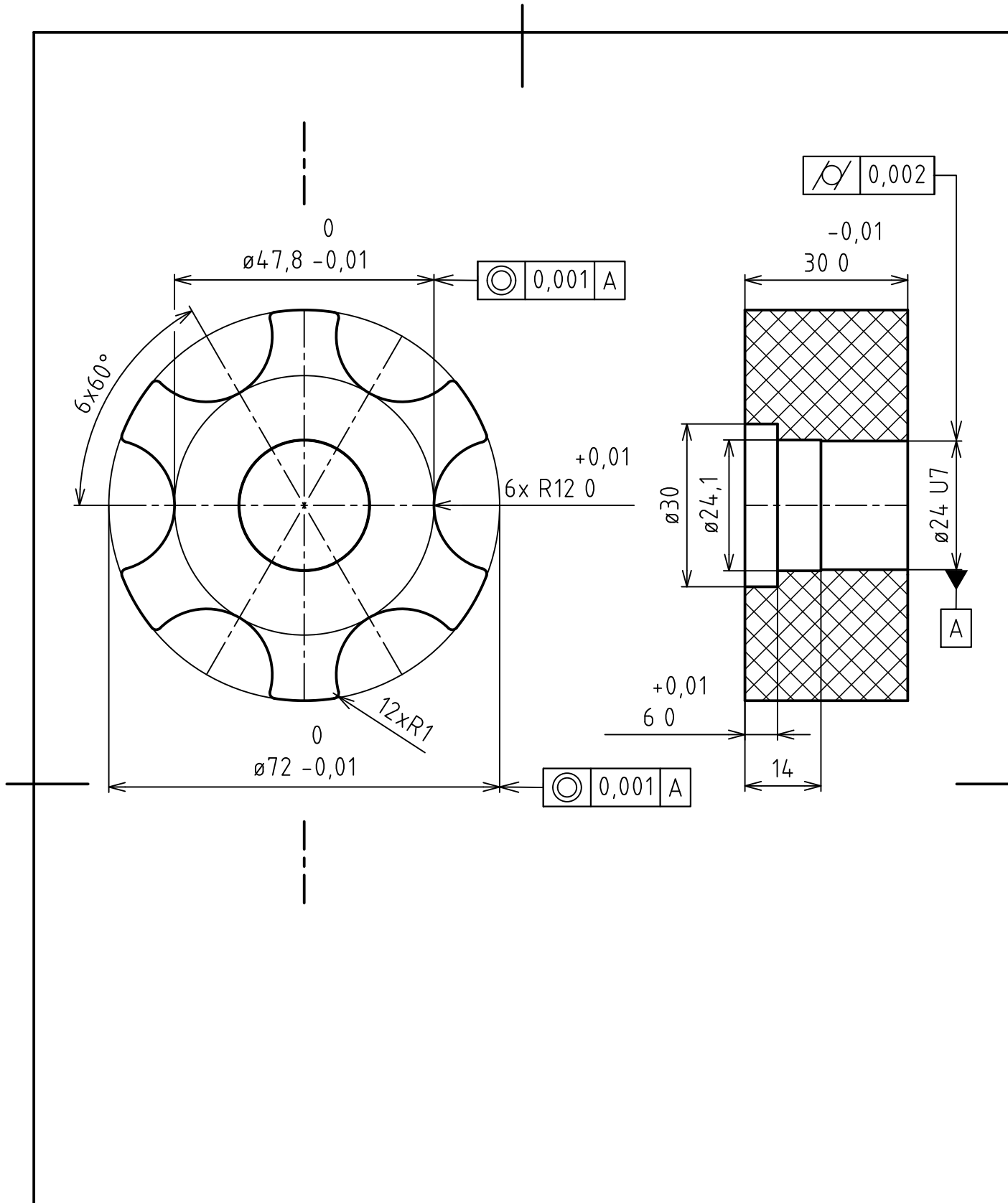
Struktura povrchu: Ra 3,2 (✓)		Hrany:		Měřítko 2:1	Přesnost ISO2768-mH
Materiál EN AW 2030		Polotovár		Hmotnost kg	Tolerování
		Druh dokumentu VÝKRES SOUČÁSTI		Promítání 	
		Kreslil ADAM TYBUREC		CHRÁNĚNO PODLE ISO 16016	
		Schválil		Název BRZDĚNÁ HŘÍDEL	
Datum vydání 05.04.2020		Číslo dokumentu ZT-005/3		List /	

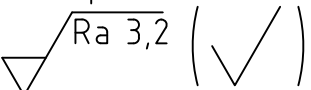

VYTVORENO VE STUDENTSKÉ VERZI PRODUKTU AUTODESK

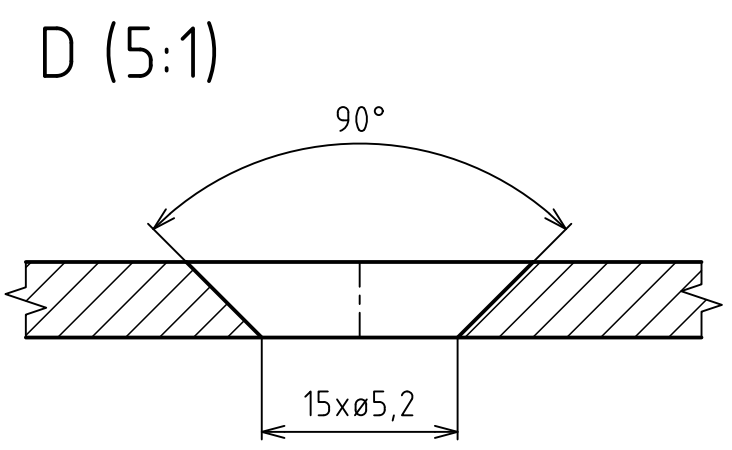
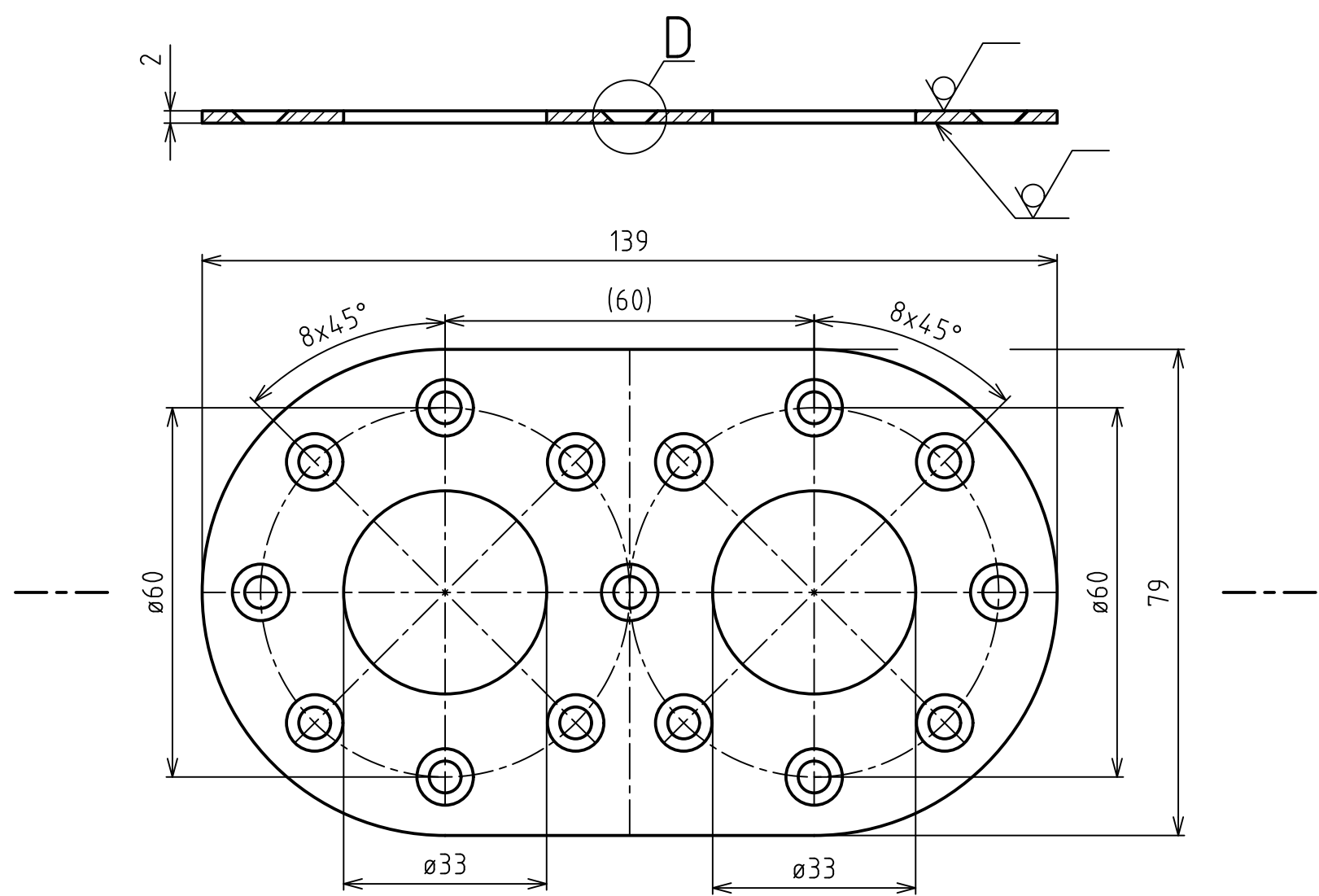
VYTVORENO VE STUDENTSKÉ VERZI PRODUKTU AUTODESK



Struktura povrchu: 		Hrany: 		Měřítko 1:1	Přesnost ISO2768-mH Tolerování Promítání
Materiál PET TX	Polotovár	Hmotnost	kg	CHRÁNĚNO PODLE ISO 16016	
	Druh dokumentu VÝKRES SOUČÁSTI		Název BRZDÍCÍ OBĚŽNÉ KOLO		
	Kreslil ADAM TYBUREC		Číslo dokumentu ZT-006/4		
	Schválil		Datum vydání 05.04.2020		
	List /		/		




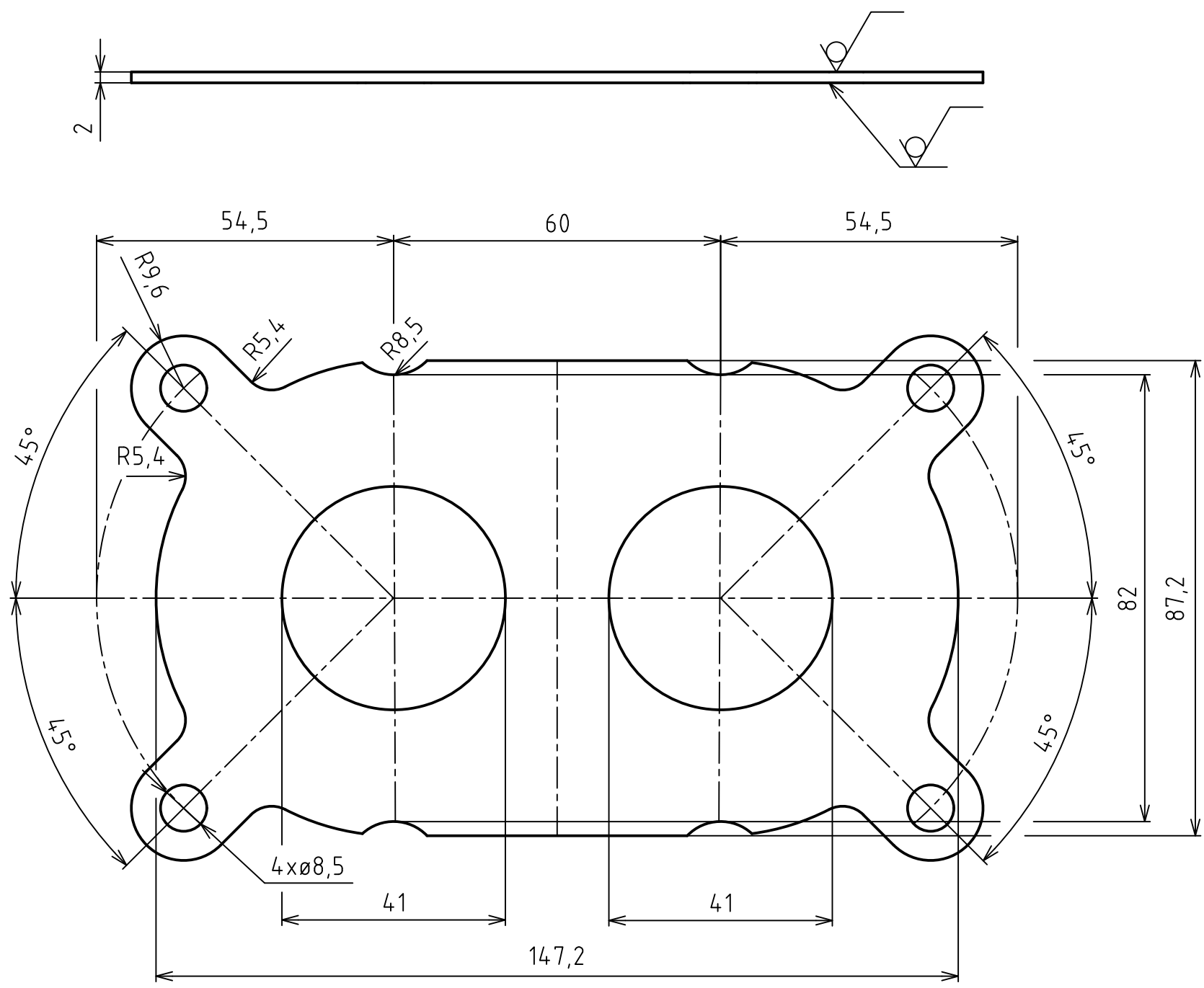
Struktura povrchu:  $Ra \ 3,2$ (✓)		Hrany:		Měřítko 1:1	Přesnost ISO2768-mH
Materiál PET TX		Polotovár		Hmotnost kg	Tolerování
Druh dokumentu VÝKRES SOUČÁSTI		Název BRZDĚNÉ OBĚŽNÉ KOLO		Promítání 	
Kreslil ADAM TYBUREC		Číslo dokumentu ZT-007/4		CHRÁNĚNO PODLE ISO 16016	
Schválil		Datum vydání 05.04.2020		List /	



VYTVORENO VE STUDENTSKÉ VERZI PRODUKTU AUTODESK


VYTVORENO VE STUDENTSKÉ VERZI PRODUKTU AUTODESK

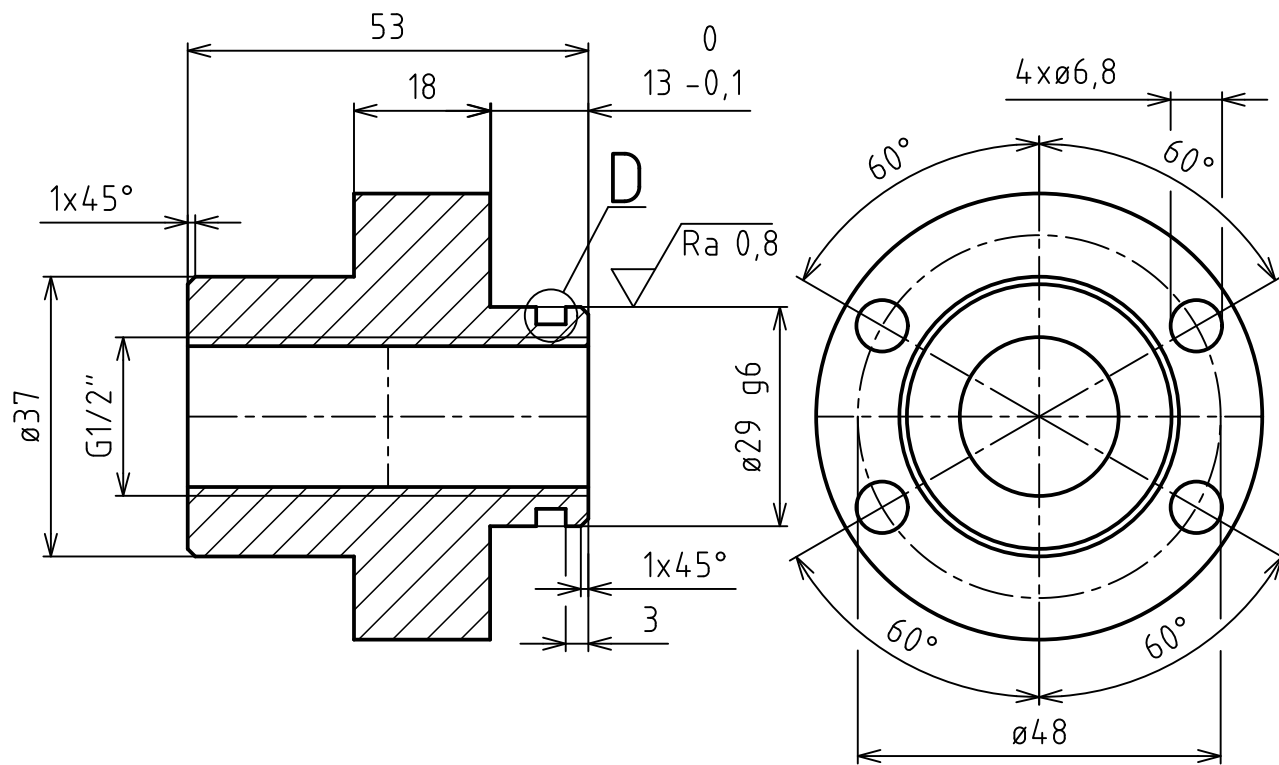
Struktura povrchu: Ra 6,3 (✓)		Hrany:		Měřítko 1:1	Přesnost ISO2768-mH
Materiál EN 9445		Polotovár		Tolerování	
Druh dokumentu VÝKRES SOUČÁSTI		Hmotnost kg		Promítání	
Kreslil ADAM TYBUREC		CHRÁNĚNO PODLE ISO 16016		Název POJISTNÝ PLECH	
Schválil		Číslo dokumentu ZT-010/3		Datum vydání 05.04.2020	
				List /	



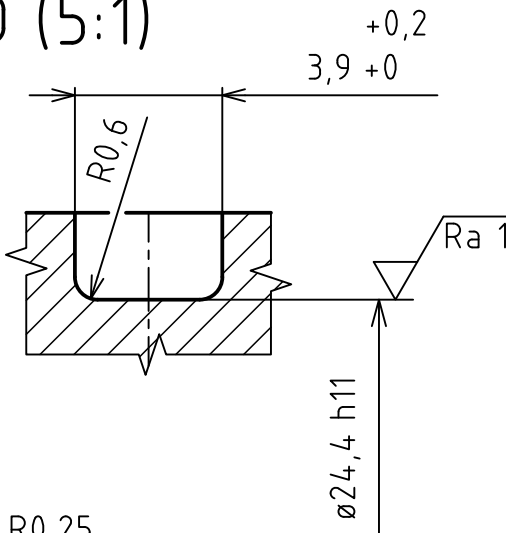
VYTVORENO VE STUDENTSKÉ VERZI PRODUKTU AUTODESK

VYTVORENO VE STUDENTSKÉ VERZI PRODUKTU AUTODESK

Struktura povrchu: $\sqrt{Ra\ 6,3}$ (✓)		Hrany:		Měřítko 1:1	Přesnost ISO2768-mH
Materiál EN 9445		Polotovár		Hmotnost kg	Tolerování
		Druh dokumentu VÝKRES SOUČÁSTI		Název OCHRANNÝ PLECH	
		Kreslil ADAM TYBUREC			
		Schválil		Datum vydání 05.04.2020	
					CHRÁNĚNO PODLE ISO 16016
					List /



D (5:1)



NEOZNAČENÉ HRANY ZÁPICHŮ R0,25

Struktura povrchu: 	Hrany:	Měřítko 1:1	Přesnost ISO2768-mH
			Tolerování
			Promítání
Materiál EN AW 2030	Polotovár	Hmotnost kg	CHRÁNĚNO PODLE ISO 16016
	Druh dokumentu VÝKRES SOUČÁSTI	Název PŘÍRUBA	
	Kreslil ADAM TYBUREC		
	Schválil	Číslo dokumentu ZT-012/4	
	Datum vydání 05.04.2020		