



VYSOKÉ UČENÍ TECHNICKÉ V BRNĚ

BRNO UNIVERSITY OF TECHNOLOGY



FAKULTA ELEKTROTECHNIKY A KOMUNIKAČNÍCH  
TECHNOLOGIÍ

ÚSTAV ELEKTROENERGETIKY

FACULTY OF ELECTRICAL ENGINEERING AND COMMUNICATION  
DEPARTMENT OF ELECTRICAL POWER ENGINEERING

## TESTOVÁNÍ DISTANČNÍ OCHRANY

TESTING OF DISTANCE PROTECTION

BAKALÁŘSKÁ PRÁCE

BACHELOR'S THESIS

AUTOR PRÁCE

AUTHOR

JIŘÍ ŘEHOŘ

VEDOUCÍ PRÁCE

SUPERVISOR

Ing. JAROSLAVA ORSÁGOVÁ, Ph.D.

BRNO 2009



VYSOKÉ UČENÍ  
TECHNICKÉ V BRNĚ

Fakulta elektrotechniky  
a komunikačních technologií

Ústav elektroenergetiky

# Bakalářská práce

bakalářský studijní obor  
Silnoproudá elektrotechnika a elektroenergetika

**Student:** Jiří Řehoř

**ID:** 77847

**Ročník:** 3

**Akademický rok:** 2008/2009

**NÁZEV TÉMATU:**

## Testování distanční ochrany

**POKYNY PRO VYPRACOVÁNÍ:**

- 1.princip činnosti distanční ochrany, impedanční charakteristiky
- 2.digitální distanční ochrany, jejich přínos, možnosti nastavení
- 3.návrh vhodné metodiky pro měření vypínací charakteristiky
- 4.praktická aplikace metody a výsledky měření

**DOPORUČENÁ LITERATURA:**

Podle pokynů vedoucího.

**Termín zadání:** 9.2.2009

**Termín odevzdání:** 1.6.2009

**Vedoucí práce:** Ing. Jaroslava Orságová, Ph.D.

**doc. Ing. Čestmír Ondrůšek, CSc.**

*Předseda oborové rady*

**UPOZORNĚNÍ:**

Autor bakalářské práce nesmí při vytváření bakalářské práce porušit autorská práva třetích osob, zejména nesmí zasahovat nedovoleným způsobem do cizích autorských práv osobnostních a musí si být plně vědom následků porušení ustanovení § 11 a následujících autorského zákona č. 121/2000 Sb., včetně možných trestněprávních důsledků vyplývajících z ustanovení § 152 trestního zákona č. 140/1961 Sb.

# LICENČNÍ SMLOUVA

## POSKYTOVANÁ K VÝKONU PRÁVA UŽÍT ŠKOLNÍ DÍLO

uzavřená mezi smluvními stranami:

### 1. Pan/paní

Jméno a příjmení:

Bytem:

Narozen/a (datum a místo):

(dále jen „autor“)

a

### 2. Vysoké učení technické v Brně

Fakulta elektrotechniky a komunikačních technologií,

se sídlem Údolní 244/53, 602 00 Brno,

jejímž jménem jedná na základě písemného pověření děkanem fakulty:

.....

(dále jen „nabyvatel“)

### Čl. 1

#### Specifikace školního díla

1. Předmětem této smlouvy je vysokoškolská kvalifikační práce (VŠKP):

- disertační práce
  - diplomová práce
  - bakalářská práce
  - jiná práce, jejíž druh je specifikován jako .....
- (dále jen VŠKP nebo dílo)

Název VŠKP:

.....

Vedoucí/ školitel VŠKP:

.....

Ústav:

Ústav elektroenergetiky

.....

Datum obhajoby VŠKP:

.....

VŠKP odevzdal autor nabyvateli v\*:

- tištěné formě – počet exemplářů .....
- elektronické formě – počet exemplářů .....

---

\* hodící se zaškrtněte

2. Autor prohlašuje, že vytvořil samostatnou vlastní tvůrčí činností dílo shora popsané a specifikované. Autor dále prohlašuje, že při zpracovávání díla se sám nedostal do rozporu s autorským zákonem a předpisy souvisejícími a že je dílo dílem původním.
3. Dílo je chráněno jako dílo dle autorského zákona v platném znění.
4. Autor potvrzuje, že listinná a elektronická verze díla je identická.

## Článek 2

### Udělení licenčního oprávnění

1. Autor touto smlouvou poskytuje nabyvateli oprávnění (licenci) k výkonu práva uvedené dílo nevýdělečně užít, archivovat a zpřístupnit ke studijním, výukovým a výzkumným účelům včetně pořizování výpisů, opisů a rozmnoženin.
2. Licence je poskytována celosvětově, pro celou dobu trvání autorských a majetkových práv k dílu.
3. Autor souhlasí se zveřejněním díla v databázi přístupné v mezinárodní síti
  - ihned po uzavření této smlouvy
  - 1 rok po uzavření této smlouvy
  - 3 roky po uzavření této smlouvy
  - 5 let po uzavření této smlouvy
  - 10 let po uzavření této smlouvy(z důvodu utajení v něm obsažených informací)
4. Nevýdělečné zveřejňování díla nabyvatelem v souladu s ustanovením § 47b zákona č. 111/ 1998 Sb., v platném znění, nevyžaduje licenci a nabyvatel je k němu povinen a oprávněn ze zákona.

## Článek 3

### Závěrečná ustanovení

1. Smlouva je sepsána ve třech vyhotoveních s platností originálu, přičemž po jednom vyhotovení obdrží autor a nabyvatel, další vyhotovení je vloženo do VŠKP.
2. Vztahy mezi smluvními stranami vzniklé a neupravené touto smlouvou se řídí autorským zákonem, občanským zákoníkem, vysokoškolským zákonem, zákonem o archivnictví, v platném znění a popř. dalšími právními předpisy.
3. Licenční smlouva byla uzavřena na základě svobodné a pravé vůle smluvních stran, s plným porozuměním jejímu textu i důsledkům, nikoliv v tísní a za nápadně nevýhodných podmínek.
4. Licenční smlouva nabývá platnosti a účinnosti dnem jejího podpisu oběma smluvními stranami.

V Brně dne: .....

.....  
Nabyvatel

.....  
Autor

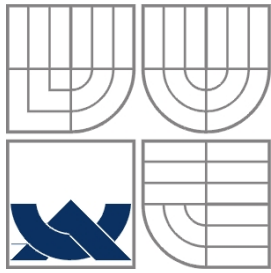
Bibliografická citace práce:

ŘEHOŘ, J. Analýza nelineárních prvků s využitím teorie neurčitosti. Diplomová práce. Brno: Ústav elektroenergetiky FEKT VUT v Brně, 2007, 46 stran.

Prohlašuji, že jsem svou **bakalářskou práci** vypracoval samostatně a použil jsem pouze podklady (literaturu, projekty, SW atd.) uvedené v příloženém seznamu.

Zároveň chci na tomto místě poděkovat vedoucímu své bakalářské práce Ing. Jaroslavě Orságové Ph.D. za její odborné vedení, cenné rady, připomínky a za ochotný přístup při vypracování mé práce

.....



**VYSOKÉ UČENÍ TECHNICKÉ V BRNĚ**



**Fakulta elektrotechniky a komunikačních technologií**  
**Ústav elektroenergetiky**

**Bakalářská práce**

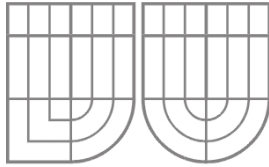
# **Testování distanční ochrany**

**Jiří Řehoř**

**vedoucí: Ing. Jaroslava Orságová, Ph.D.**

**Ústav elektroenergetiky, FEKT VUT v Brně, 2009**

**Brno**



**BRNO UNIVERSITY OF TECHNOLOGY**



**Faculty of Electrical Engineering and Communication  
Department of Electrical Power Engineering**



**Bachelor's Thesis**

# **Testing of distance protection**

by

**Jiří Řehoř**

**Supervisor: Ing. Jaroslava Orságová, Ph.D.**

**Brno University of Technology, 2009**

**Brno**

## ABSTRAKT

V bakalářské práci testování distanční ochrany se nejdříve charakterizuje význam ochrany, její požadavky a zařazení. Dále se zabývá principem její funkce, popisováním jednotlivých členů distanční ochrany a porovnáváním jednotlivých vypínacích charakteristik. Po krátkém zhodnocení se přešlo k popisování konkrétní digitální distanční ochrany SIPROTEC 7SA511. U které se uvedly výhody oproti ochranám mechanickým. V další části se charakterizuje nastavení distanční ochrany a její propojení s testovacím zařízením, aby se mohla ovládat přes počítač při našem měření. Dále se zde popisují programy DIGSY a TZO3, kde se dopodrobna zabývá jejich nastavením.

Naším úkolem bylo navrhnout vhodnou metodiku pro měření vypínací charakteristiky a její měření. Pro tento úkol jsme prováděli 3 měření při kterých jsme nastavovali na testovacím zařízení úlohu typu TREND, což znamená že na výstupu se generuje veličina, která se v průběhu času mění lineárně se zadanou strmostí (rychlostí). Pro naše měření jsme měnili proud  $I_{X1}$ . Měření jsme prováděli při změně strmosti proudu zadávanou testovacím zařízením, přičemž nastavené hodnoty na ochraně jsme neměnili. Při druhém měření jsme měnili velikost fázového posunu  $\varphi$  testovacího zařízení. Při třetím proměřování jsme nastavili různé velikost jednotlivých impedančních charakteristik (zón) distanční ochrany. Měření jsme provedli tak, že jsme pro měřenou zónu vždy nastavili nulový vypínací čas a u zbylých dvou jsme nastavili maximální možný. Zhodnocení jednotlivých měření jsme uvedli v závěru této bakalářské práce.

**KLÍČOVÁ SLOVA:** distanční ochrana; testovací zařízení; testování distanční ochrany; digitální distanční ochrana

**ABSTRACT**

The testing of distance protection in bachelor's task is made a distinction between protection, requirements and relegation. This testing is also consisted in principle of function, describing terms of distance protection and comparing with time-current characteristics.

The next step after short estimation was describing digital distance protection SIPROTEC 7SA511. The advantages are included in this estimation. The next part contains some configurations and connections with a test equipment in order to take control of measuring through the computer. The extended configurations are also comprised of two programmes – DIGSY and TZO3.

We had to make a suggestion of suitable methodics for measuring a time-current characteristic. We carried out three measurements where the test equipment was set to

role of type TREND. A magnitude is generated at the output that is changed linearly in time with required rate (speed). We changed a current  $I_{X1}$  for our measurements that was undertaken with a rate of current rise. This process was given by a test equipment when the set values were constant. In the second measurement we modified a size of shift phase  $\varphi$  in the test equipment.

In the third measurement we tried to set up different sizes of particular impedance characteristics (zone) inside of the distance protection where was set a neutral breaking time for the measured zone. On the contrary, the previous measurements had an absolute time. We have introduced evaluated results of measuring and observations in the end of this bachelor's thesis.

**KEY WORDS:** Distance protection; Testing of distance protection; Test equipment; Digital distance protection; Time-current characteristic

**OBSAH**

SEZNAM OBRÁZKŮ.....	11
SEZNAM TABULEK .....	12
SEZNAM SYMBOLŮ A ZKRATEK.....	13
1 ÚVOD .....	14
2 OBECNÉ ROZDĚLENÍ OCHRAN .....	14
2.1 TŘÍDĚNÍ OCHRAN .....	14
2.2 POŽADAVKY NA OCHRANY .....	14
3 DISTANČNÍ OCHRANY .....	15
3.1 ZAŘAZENÍ DISTANČNÍ OCHRANY .....	15
3.2 PRINCIP FUNKCE: .....	16
3.3 ÚPRAVA CHARAKTERISTIK MĚŘÍCÍCH ČLENŮ .....	20
3.4 POLARIZOVANÉ MĚŘÍCÍ ČLENY .....	20
3.5 STRÁDAČ NAPĚTÍ.....	21
3.6 VLIV SÍTĚ NA FUNKCI OCHRANY .....	21
3.7 KOMPENZACE STEJNOSMĚRNÉ SLOŽKY.....	23
3.8 OBLOUKOVÉ ZKRATY .....	23
3.9 VÝHODY A NEVÝHODY DISTANČNÍCH OCHRAN: .....	24
4 DIGITÁLNÍ DO SIPROTEC 7SA511.....	25
5 ZAPOJENÍ A NASTAVENÍ DO SIPROTEC 7SA511 .....	28
5.1 ZAPOJENÍ DO SIPROTEC 7SA511 PRO MĚŘENÍ .....	28
5.2 NASTAVENÍ A POUŽÍVÁNÍ DO POMOCÍ POČÍTAČE .....	29
5.3 OBSLUHA TESTOVACÍ ZAŘÍZENÍ TZO 3 .....	32
6 MĚŘENÍ NA DISTANČNÍ OCHRANĚ 7SA511 .....	37
6.1 MĚŘENÍ 1 .....	37
6.2 MĚŘENÍ 2.....	39
6.3 MĚŘENÍ 3.....	42
7 ZÁVĚR.....	44
POUŽITÁ LITERATURA .....	46

## SEZNAM OBRÁZKŮ

<i>Obr. 3-1</i> Selektivní vypínání distančních ochran .....	15
<i>Obr. 3-2</i> Impedanční char. . . . .	17
<i>Obr. 3-3</i> Charakteristika mho. ....	17
<i>Obr. 3-4</i> Charakteristika ofset-mho. ....	17
<i>Obr. 3-5</i> Reaktanční charakteristika. ....	17
<i>Obr. 3-6</i> Odporová charakteristika. ....	18
<i>Obr. 3-7</i> Směrová charakteristika. ....	18
<i>Obr. 3-8</i> Amplitudový měřící člen .....	18
<i>Obr. 3-9</i> Fázový komparátor. ....	19
<i>Obr. 3-10</i> Modifikovaná charakteristika ofset-mho .....	20
<i>Obr. 3-11</i> Strádač napětí. ....	21
<i>Obr. 3-12</i> Impedance zkratové smyčky. ....	21
<i>Obr. 3-13</i> Modelová impedance .....	23
<i>Obr. 4-1</i> Schéma distanční ochrany .....	25
<i>Obr. 4-2</i> Nastavení impedančního popudu ochrany .....	26
<i>Obr. 4-3</i> citlivost distančních ochran siprotec .....	27
<i>Obr. 5-1</i> Schéma zapojení distanční ochrany při měření. ....	28
<i>Obr. 5-3</i> Nastavení parametrů ochrany .....	30
<i>Obr. 5-4</i> Ukázka nastavení impedanční charakteristiky .....	30
<i>Obr. 5-5</i> Ukázka grafického zobrazení výsledků. ....	31
<i>Obr. 5-6</i> Příklad znázornění naměřených hodnot DO. ....	32
<i>Obr. 5-7</i> Nastavování testovacího zařízení .....	33
<i>Obr. 5-8</i> Průběh úlohy typu zkrat. ....	34
<i>Obr. 5-9</i> Průběh úlohy typu trend .....	35
<i>Obr. 5-10</i> Nastavení strmosti úlohy <b>trend</b> . ....	36

**SEZNAM TABULEK**

<i>Tab. 5-1 Přehled vstupních a výstupních hodnot testovacího zařízení .....</i>	<i>32</i>
<i>Tab. 6-1 Výsledky naměřených a vypočtených hodnot měření 1.....</i>	<i>38</i>
<i>Tab. 6-2 Výsledky naměřených a vypočtených hodnot měření 2.....</i>	<i>40</i>
<i>Tab. 6-3 Výsledky naměřených a vypočtených hodnot měření 3.....</i>	<i>43</i>

## SEZNAM SYMBOLŮ A ZKRATEK

U – napětí

I – proud

Z – impedance

R – činný odpor

X – reaktance

L – indukčnost

C – kapacita

$\varphi$  – fázový posun

AC – střídavá soustava

t – čas

$a_1, a_2$  – komplexní konstanty

$b_1, b_2$  – komplexní konstanty

DO – distanční ochrana

TZ – testovací zařízení

# 1 ÚVOD

V první části práce se zabýváme elektrickými ochranami obecně a popisujeme na ně kladené požadavky. V další části pojednáváme o distančních ochranách které charakterizujeme podrobněji. Po stručném zhodnocení distančních ochran přecházíme k digitální ochraně SIPROTTEC 7SA511 jejíž nastavení a ovládání pomocí počítače popisujeme detailněji. V další části práce se dostáváme k návrhu měření impedanční charakteristiky na naší ochraně a k jejímu testování.

## 2 OBECNÉ ROZDĚLENÍ OCHRAN

Ochrana je zařízení které má za úkol zajišťovat provozní bezpečnost a spolehlivost určité části energetického systému, např. generátoru, vedení, transformátoru apod..Ochrana musí rozlišit, jeli chráněný objekt v mezích normálního provozu nebo zda se jedná poruchu. V případě poruchy ochrana zamezuje poškození chráněného zařízení vypnutím, odbuzením apod.

### 2.1 Třídění ochran

**Podle principu působení:** Proudové, napěťové, distanční, rozdílové, srovnávací, wattová, jalová, frekvenční a při nesouměrnosti.

**Podle chráněného objektu:** generátoru, motoru, transformátoru, přípojnic, vedení, kabelu, troleje vypínače a lokomotivní.

**Podle druhu poruchy:** zkratová, při přetížení, podpěťová, nadpěťová, při snížené či zvýšené frekvenci, při zemním spojení, při nesouměrnosti, při ztrátě buzení a při zpětném toku výkonu.

**Podle doby působení:**

Mžiková – působí ihned při vzniku poruchy.

Časově závislá – má dobu působení definovanou jako funkci některé stavové veličiny.

Časově nezávislá – má konstantní, předem definovanou dobu působení

### 2.2 Požadavky na ochrany

**Spolehlivost** – Ochrana nesmí samovolně působit neobjeví-li se porucha. Naopak vznikne-li porucha, tak nesmí selhat.

**Selektivita** – je schopnost ochrany nereagovat na poruchové soustavy, které jsou mimo chráněný objekt

**Rychlost** – je dána dobou působení. Velká rychlost ochran snižuje nároky na dimenzování. Naopak při proudovém přetížení, např. záběrný proud asynchronního motoru, je rychlé vypínání nežádoucí

**Citlivost** – je velikost stavové veličiny, na kterou je ochrana nařízena při níž se určuje porucha.

## 3 DISTANČNÍ OCHRANY

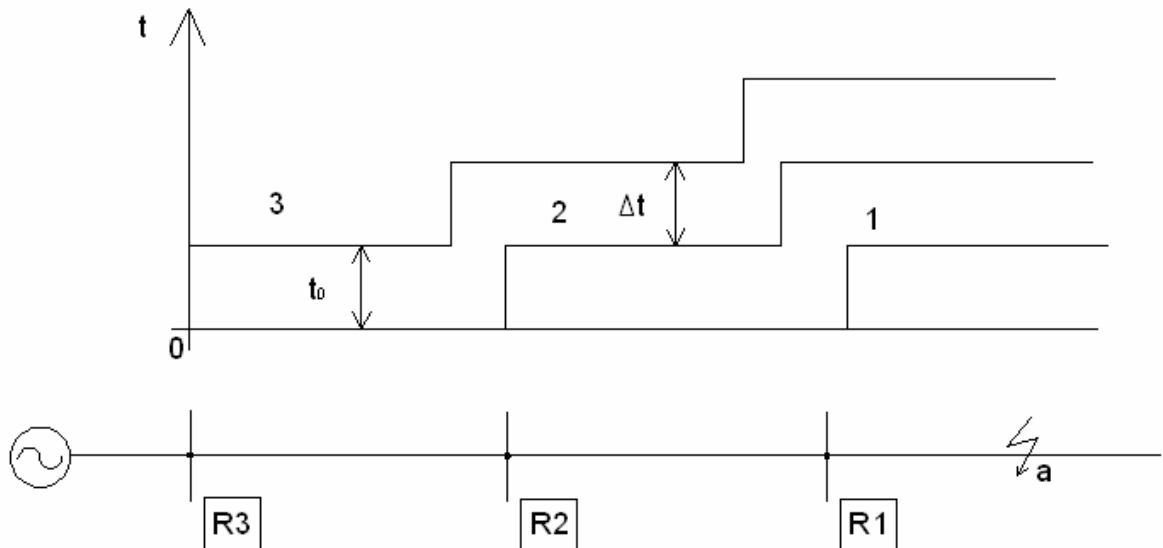
### 3.1 Zařazení distanční ochrany

Distanční ochrana je stále jedna z nejrozšířenějších ochran používaných na vedení s vysokým a velmi vysokým napětím a u transformátorů s velkými výkony. Dále u generátorů, kde se tato ochrana používá jako záložní.

Distanční ochrany patří do skupiny stupňových ochran, které pro získání selektivnosti potřebují časové spojení, které je vhodně časově odstupňované.

Distanční ochrany se skládají ze vstupního, popudového a časového členu, který popřípadě s členem měřícím a směrovým stanoví, má-li se vedení odpojit za daný čas.

Při zkratu na vedení se uvede do chodu celá řada ochran ležících mezi zdrojem a místem zkratu. Za normálních okolností by měla vypnout ochrana, která je nejbližší zkratu jak je znázorněno na obrázku 3-1.



Obr. 3-1 Selektivní vypínání distančních ochran

Jestli-že nastane zkrat v bodě **a** a naběhnou ochrany R1, R2, R3., tak z časového nastavení vyplývá, že ochrana R1 dá impuls za čas  $t_0$  a vypne vypínač V3, který je nejbližší zkratu. Selže-li tato ochrana, tak za čas  $\Delta t$  zareaguje ochrana R2 a vypne vypínač V2, která slouží jako hlavní ochrana pro svůj úsek a zároveň funguje jako ochrana záložní pro ochrany fungující „před ní“. Takto se navzájem zálohují, avšak vypínací časy pro poruchy v chráněných úsecích směrem ke zdroji se neprodlužují. Takto nastaveným časovým odstupňováním je zajištěna selektivita při vypínání zkratových poruch.

### 3.2 Princip Funkce:

Distanční ochrana určuje poruchovou impedanci z poruchového napětí  $U_k$  a z poruchového proudu  $I_k$  v místě instalace ochrany.

$$Z_k = \frac{U_k}{I_k} \quad (3.1)$$

$Z_k$ - změřená impedance v místě připojení

$U_k$ - napětí v místě připojení ochrany

$I_k$ - proud v místě připojení ochrany

Změřená poruchová impedance je potom porovnána s vypínací charakteristikou. Jestliže je změřená impedance poruchové smyčky menší než nastavená hodnota, je rozpoznána porucha a je vyslán signál na vypínač.

Přítom činnost ochrany je dána funkcí jednotlivých členů:

- Popudového členu
- Měřicího členu
- Směrového členu
- Časového členu

#### Popudový člen

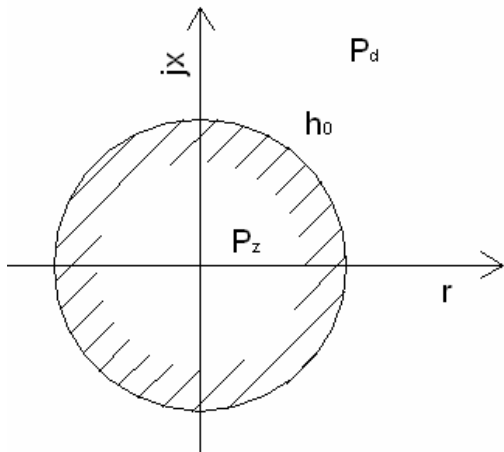
Úkolem popudového členu je rozpoznat poruchu v síti a předat zprávu měřicímu členu, který rozhodne zda tato porucha patří do kompetence ochrany. Má být co nejvíce fázově selektivní, tj. má rozeznat poškozené fáze od zdravých. Toto je velmi důležité u jednofázových zkratkách pro zdárný průběh jednofázového cyklu opětového zapínání. Popud zaručí pouze rozběhnutí těchto členů. Popudový člen může být nadproudový měřicí člen nebo impedanční člen.

#### Měřicí členy distančních ochran:

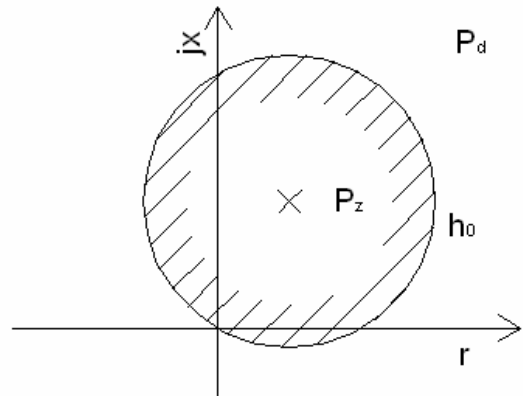
Měřicí člen je základním prvkem distančních ochran, který na základě přivedených vstupních hodnot, tj. napětí a proudu v místě připojení ochrany, měří impedanci  $Z$ , určuje polohu a tvar charakteristiky ochrany. Při poklesu impedance pod nastavenou velikost dává popud k vypnutí.

Charakteristiky nejvíce používaných měřících členů podle [1]:

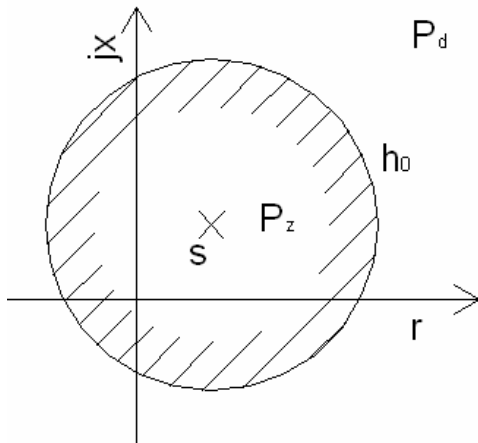
- Impedanční s kruhovou charakteristikou ve středové poloze (obr. 3-2)
- Tzv. „mho“ charakteristika, která prochází počátkem (obr. 3-3)
- „offset mho“ charakteristika, což je vysunutá mho (obr. 3-4)
- Reaktanční charakteristika (obr. 3-5)
- Odporová charakteristika (obr. 3-6)
- Směrová charakteristika (obr. 3-7)



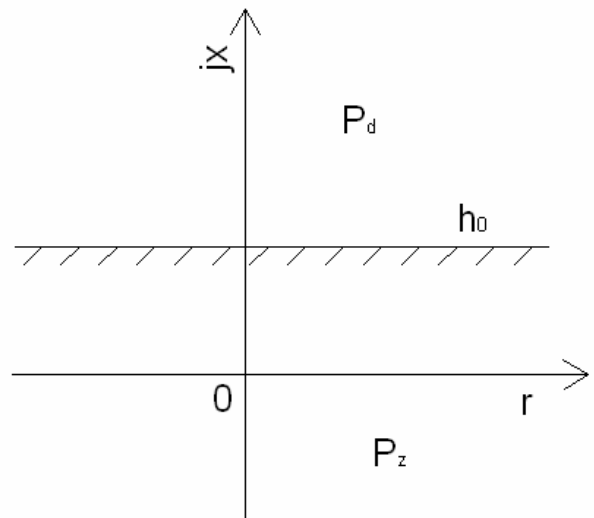
Obr. 3-2 Impedanční char.



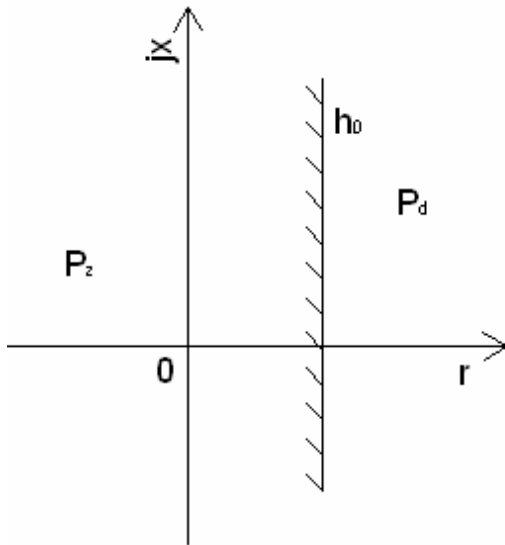
Obr. 3-3 Charakteristika mho.



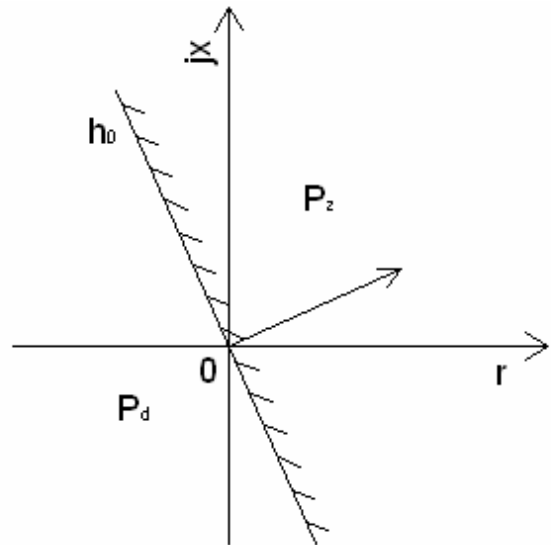
Obr. 3-4 Charakteristika ofset-mho



Obr. 3-5 Reaktanční charakteristika



Obr. 3-6 Odporová charakteristika



Obr. 3-7 Směrová charakteristika

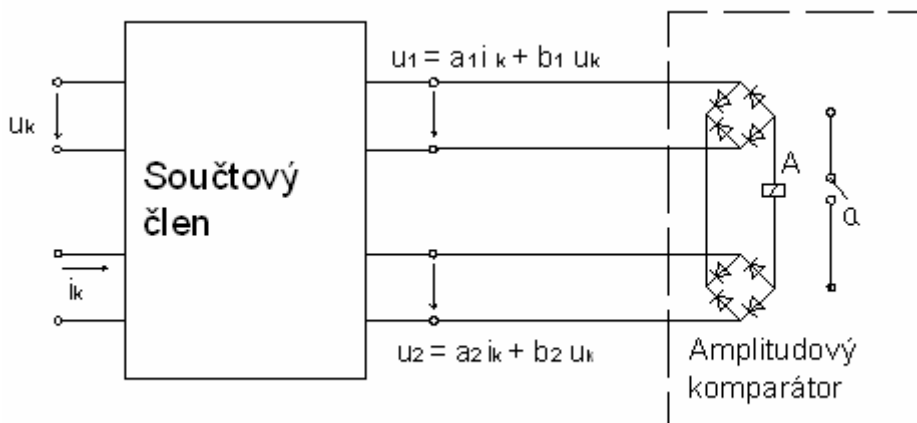
$h_0$  – hraniční oblast

$P_d$  – oblast zátěže

$P_z$  – oblast zkratu

Charakteristiky můžeme realizovat fázovým nebo amplitudovým komparátorem.

**Realizace amplitudovým členem dle [1]:**



Obr. 3-8 Amplitudový měřicí člen

Pomocí bočníku, předřadníků a sčítacích transformátorů se vytvoří napětí  $u_1$  a  $u_2$  a ta se přivedou na amplitudový komparátor **A**. Napětí  $u_1$  a  $u_2$  jsou lineární kombinací veličin  $u_k, i_k$

$$u_1 = a_1 i_k + b_1 u_k \tag{3.2}$$

$$u_2 = a_2 i_k + b_2 u_k \tag{3.3}$$

Kde veličiny  $a_1, a_2, b_1, b_2$  jsou komplexní konstanty

Amplitudový komparátor porovnává napětí  $u_1$  a  $u_2$ . Jestliže platí  $|u_1| - |u_2| > 0$  na jeho výstupu se objeví signál **a**.

Signál **a** znamená, že fázor impedance **Z** leží uvnitř charakteristiky  $h_0$ .

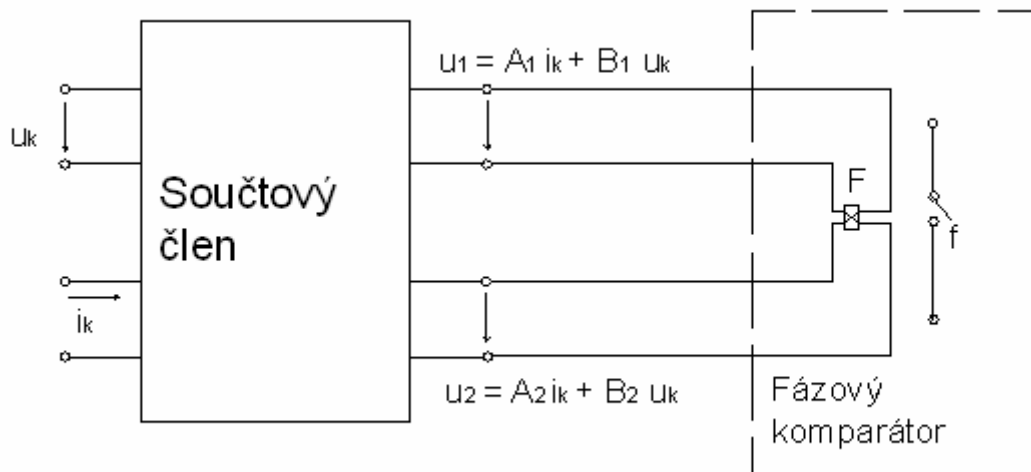
Křivka  $h_0$  je definována podmínkou, že výstup komparátoru **A** je v rovnováze

$$|u_1| - |u_2| = 0 \quad (3.4)$$

$$\text{Po dosazení} \quad |a_1 i_k + b_1 u_k| - |a_2 i_k + b_2 u_k| = 0 \quad (3.5)$$

Poslední rovnice definuje charakteristiku  $h_0$  ochrany s amplitudovým měřicím členem.

**Realizace fázovým členem [1] :**



Obr. 3-9 Fázový komparátor

Výstupní signál  $f$  je definován podmínkou podle

$$2k\pi + \frac{1}{2}\pi < \arg u_1 - \arg u_2 < 2k\pi + \frac{3}{2}\pi \quad (3.6)$$

Rovnováhu soustavy, která určuje křivku  $h_0$  vyjadřuje vztah

$$\arg u_1 - \arg u_2 = \pm \frac{\pi}{2} \quad (3.7)$$

$$u_1 = A_1 i_k + B_1 u_k \quad (3.8)$$

$$u_2 = A_2 i_k + B_2 u_k \quad (3.9)$$

$$\arg(u_1 = A_1 i_k + B_1 u_k) - \arg(A_2 i_k + B_2 u_k) = \pm \frac{\pi}{2} \quad (3.10)$$

Tento vztah definuje charakteristiku  $h_0$  ochrany s fázovým měřicím členem. Charakteristika distančního členu může být kružnice, přímka nebo bod.

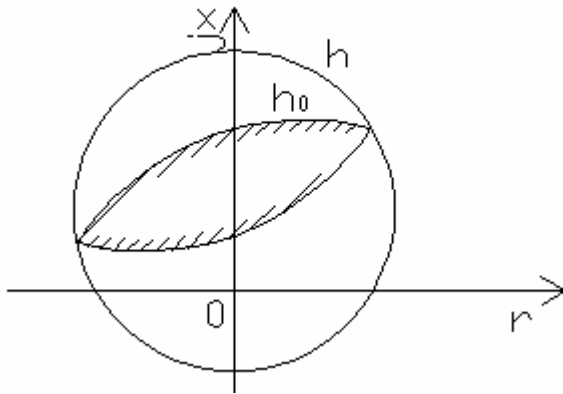
### 3.3 Úprava charakteristik měřicích členů

Základní množiny kruhové a přímkové charakteristiky lze upravit na takové tvary, které jsou v některých případech výhodnější.

Výhodnější charakteristiky jiných tvarů dostaneme pomocí:

- Úpravou rovnic komparátoru
- Několikavstupovým měřicím členem
- Skládáním charakteristik

Příklad upravené charakteristiky je znázorněn na obrázku 3.10



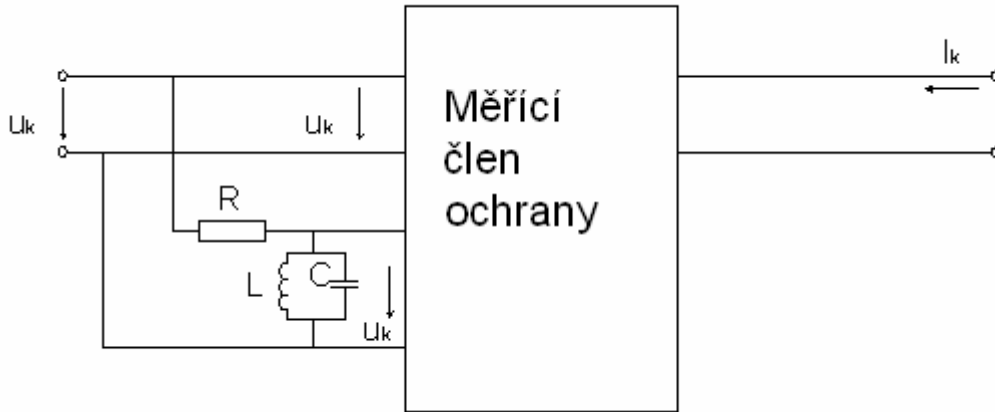
Obr. 3-10 Modifikovaná charakteristika offset-mho

### 3.4 Polarizované měřicí členy

Ze základních rovnic vyplývá, že nastane-li zkrat v blízkosti distanční ochrany, nebo je-li velká impedance zdroje, je napětí přiváděné k ochraně velmi malé až nulové. Pak ochrana ztrácí rozlišovací schopnost a dochází tak k chybnému měření. Abychom tomu zamezili přivádíme do měřicího členu napětí ze zdravé nepostižené fáze. Toto však připadá v úvahu při nesouměrných zkratech. Při blízkých trojpólových zkratech je nutné použít střadače napětí.

### 3.5 Strádač napětí

Strádač je oscilační obvod L,C, který je naladěný na jmenovitou frekvenci a připojený k napětí  $u_k$ . Při blízkém zkratu obvod dokmitává a udržuje tak napětí pro polarizaci.

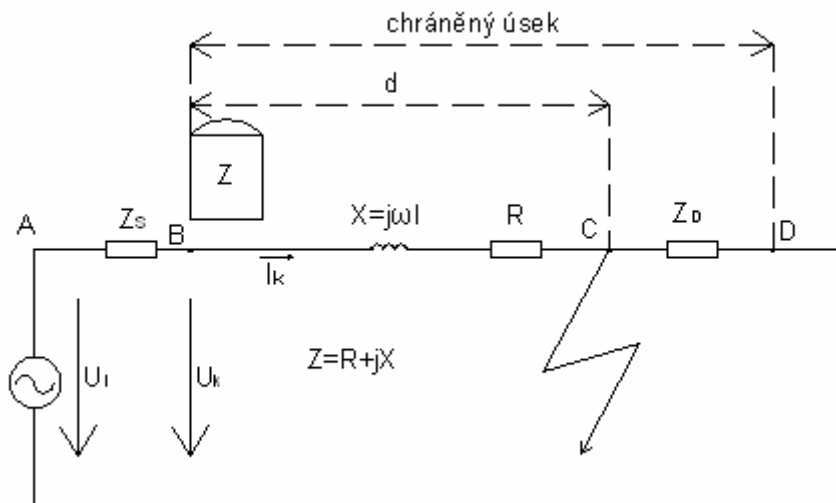


Obr. 3-11 Strádač napětí

Tento princip lze použít pouze tam, kde nekolísá frekvence sítě. Kolísá-li frekvence, tak dochází k fázovému posuvu a tím se úměrně zvětšuje doba působení ochrany.

### 3.6 Vliv sítě na funkci ochrany

Doposud jsme nepočítali se skutečnou velikostí napětí  $u_k$  a proudu  $i_k$ . V praxi platí vztah jen v určitých mezích napětí a proudu. Vně tohoto intervalu dochází k nepřesnostem měření a tím i zpoždění funkce ochrany. Na obrázku 3-12 je znázorněn úsek vedení mezi místem tvrdého napětí A a zkratem v místě C. V místě B je ochrana,  $Z_s$  je impedance mezi ochranou a zdrojem napětí  $U_i$  v síti. Právě velikost impedance  $Z_s$  určuje, která ochrana musí zpracovat úbytek a tím i velikost napětí  $u_k$  podle [1].



Obr. 3-12 Impedance zkratové smyčky

$$u_k = u_1 - z_s i_k \quad (3.11)$$

Impedance zkratové smyčky  $Z$  je úměrná vzdálenosti zkratu od ochrany a určuje poměr

$$z = \frac{u_k}{i_k} \quad (3.12)$$

Skutečná velikost  $u_k$ ,  $i_k$  je závislá na  $Z$  i  $Z_s$ . Při malém  $Z_s$  (ochrana je blízko zdroje) pracuje ochrana při jmenovitém napětí sítě  $u$ .

$$z_s \rightarrow 0 = u_k = u_i \quad (3.13)$$

Zvětšujeme-li  $Z_s$ , ubývá  $u_k$  až na velikost  $u_{\min}$ , což je hranice spolehlivé funkce ochrany

$$u_k = \frac{z}{z_s + z} \times u_1 \quad (3.14)$$

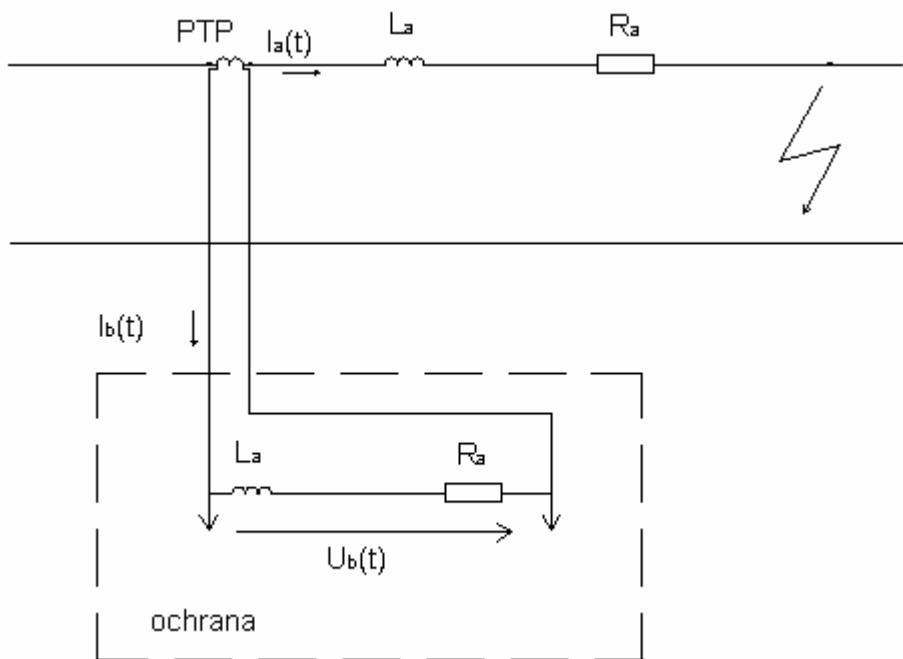
Velikost  $z_s$  závisí na vzdálenosti ochrany od místa napájení sítě a je nepřímo úměrná zkratovému výkonu  $z_s = \frac{u_i^2}{S_k}$  (3.15)

### 3.7 Kompenzace stejnosměrné složky

Doposud jsme uvažovali, že vstupní napětí a proudy jsou harmonického průběhu

$$\frac{u_k}{I_k} = z = R_a + j\omega L_a \quad (3.16)$$

Tento vztah však neplatí obsahuje-li zkrat stejnosměrnou složku. Proto pro správné měření musíme tuto složku odfiltrovat. To se provádí pomocí tzv. „modelové impedance“ obr. 3-13. (bočník  $L_0, R_0$ ).



Obr. 3-13 Modelová impedance

### 3.8 Obloukové zkraty

Vznikne-li při zkratu oblouk, pak přechodový odpor ovlivňuje velikost proudu, napětí a jejich fázový posun, což může mít za následek ovlivnění činnosti distanční ochrany. Výsledná impedance měřená distanční ochranou je pak:

$$\dot{Z} = \dot{Z}_k + R_0 = R + R_0 + jx_k \quad (3.17)$$

$\dot{Z}$  - impedance měřená ochranou

$\dot{Z}_k$  - impedance chráněného úseku od místa připojení do místa zkratu

$R_0$  - odpor oblouku

Odpor oblouku závisí na jeho délce a zkratovém proudu dle [1]

$$R_o = \frac{28700l}{I_k^{1,4}} \quad (3.18)$$

$R_o$  - odpor oblouku

$l$  - délka oblouku

$I_k$  – zkratový proud

Můžeme říci :

- na začátku poruchy je  $I_k$  největší a  $R_o$  nejmenší
- ochrany s časovou prodlevou jsou více ovlivněny
- při vzdálenějších zkratech je proud menší, proto je odpor oblouku větší

Abychom zamezili chybnému působení ochrany vlivem elektrického oblouku, používá se:

- volba reaktanční charakteristiky měřícího členu, která nezávisí na činném odporu zkratového obvodu (obr. 3.5.)
- vysunutím kruhové charakteristiky měřícího členu

### 3.9 Výhody a nevýhody distančních ochran:

Výhody:

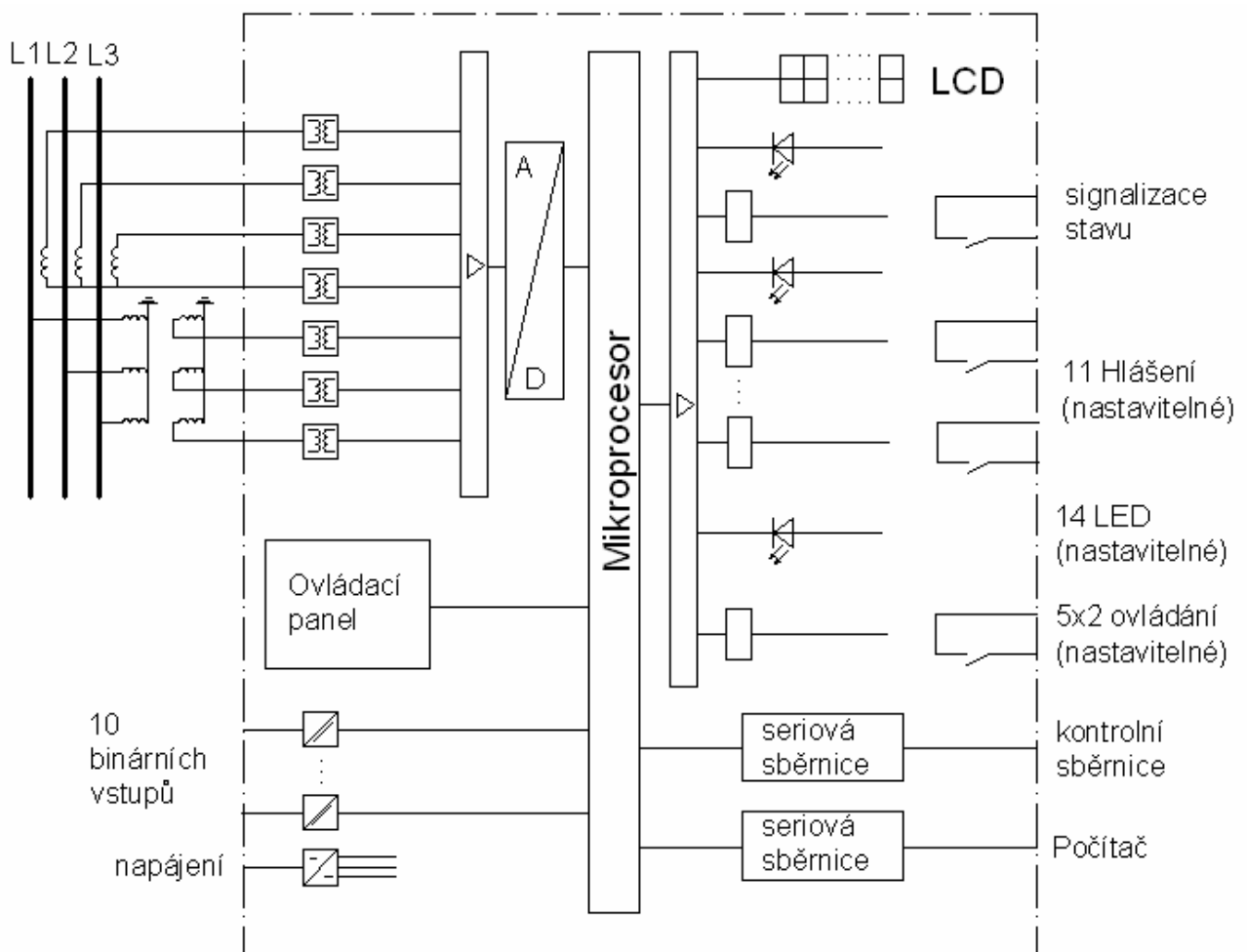
- Poměrně dobrá selektivita
- Malé zpoždění při likvidaci zkratů v prvním stupni. To příznivě přispívá k udržení stability chodu elektrizační soustavy
- Mnohem vyšší citlivost při zkratu, než je tomu u proudových ochran

Nevýhody:

- Složitost ochran
- Možnost chybného měření při ztrátě měřeného napětí. Je nutno vybavit ji dodatečným blokováním při poruše napětí v obvodu jistících transformátorů napětí
- Při nastavování jednotlivých stupňů ochrany je přesnost měření ovlivněna velikostí příčné admitance vedení (svod a kapacity)
- Potíže při vhodném nastavení druhého a z dalšího stupně při složitějších zapojeních sítě

## 4 DIGITÁLNÍ DO SIPROTEC 7SA511

Ochrana SIPROTEC 7SA511 poskytuje kompletní distanční ochranu a obsahuje veškeré funkce, jež jsou obvykle požadovány k ochraně elektrické sítě. Tato ochrana je určena k zajištění rychlého a selektivního odstraňování poruch na přenosových a podružných přenosových kabelech a na venkovních elektrických vedeních, která jsou nebo nejsou kompenzována sériovým kondenzátorem. Uzel silového systému může být pevný, nebo odporově zemněný, rezonančně zemněný Petersonovou cívkou nebo izolovaný. Ochrana 7SA511 je vhodná pro jednopólové a trojpólové vypínací aplikace s distanční ochranou nebo bez distanční ochrany. Číslicová distanční ochrana SIPROTEC 7SA511 je vybavená 16-bit mikroprocesorem, který poskytuje plně digitální zpracování měřených dat pro elektrické vypínače.



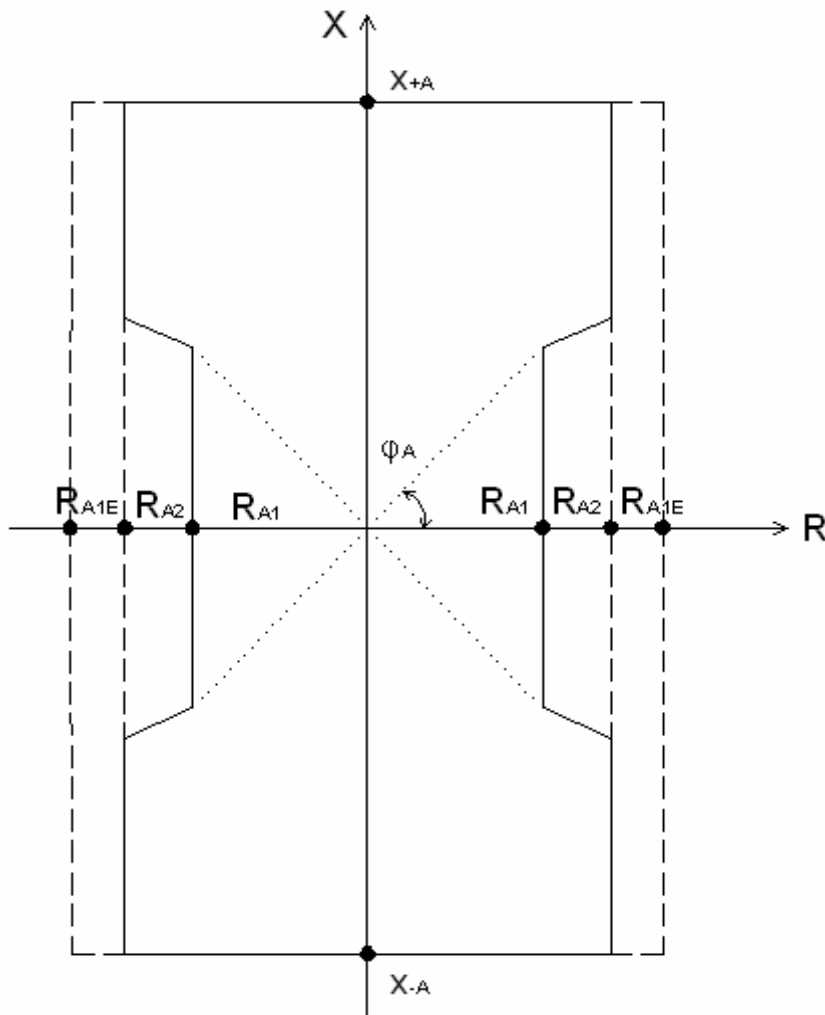
Obr. 4-1 Schéma distanční ochrany

- Distanční ochrana se řadí mezi tzv. sekundární ochrany, což znamená, že se připojuje k chráněnému objektu pomocí přístrojového transformátoru proudu ( $I_n=1A$ ) a napětí.
- Číslicová distanční ochrana je vybavená 16-bit mikroprocesorem, který poskytuje plně digitální zpracování měřených dat pro elektrické vypínače.
- Distanční ochrana je napájena stejnosměrným napětím o velikosti 100V
- Ochrana má 10 binárních vstupů

- LCD display má 2 řádkový 16-ti místný
- Výstup je tvořen sériovou sběrnicí na kterou je připojen počítač

Použití digitální techniky umožňuje prakticky jakýkoliv tvar popudové charakteristiky.

Digitální ochrany mají popudovou charakteristiku tvaru polygonu, který lze libovolně nastavovat. Nastavit lze i hodnoty odděleně pro jednofázové a vícefázové poruchy, takže lze pro jednofázové nastavit větší citlivost směrem k oblasti zátěže a zvětšit tak rezervu pro obloukové zkraty.



Obr. 4-2 Nastavení impedančního popudu ochrany

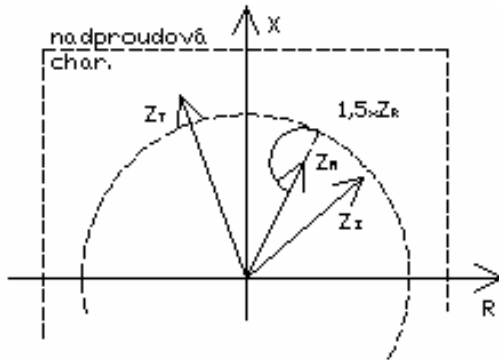
Charakteristiku nastavuje změnou parametrů v tučně vyznačených bodech

RA1- nastavení mezifázového zkratu

RA1E - nastavení zemního zkratu

Firma SIPROTEC používá ve svých distančních ochranách pro výběr postižené fáze zajímavý způsob. Popudový člen prohlásí za postižené ty smyčky, jejichž impedance leží v popudovém polygonu, přičemž vliv všech zkratových smyček větších než 1,5násobek minimální zkratové smyčky je eliminován obr.4-3. Tím jsou eliminovány chybné popudové signály, které by mohly nastat vlivem zkratových proudů a napětí na nepoškozené smyčce. Výběr fáze pro 1 fázové OZ je potom dán zkratovou smyčkou s minimální impedancí.

Impedanční popud je doplněn nadproudovým popudem, který je aktivován jen tehdy, pokud již byla příslušná smyčka eliminována impedančním kritériem. Nedojde tak k chybnému popudu vlivem zvýšeného proudu, jestliže zkratové proudy překročí v nepostižených fázích nastavené hodnoty. Při použití impedančního popudu může být nadproudový popud nastaven citlivěji, protože nepředstavuje nezávislý stupeň.



Obr. 4-3 citlivost distančních ochran siprotec

Nastavení ochrany:

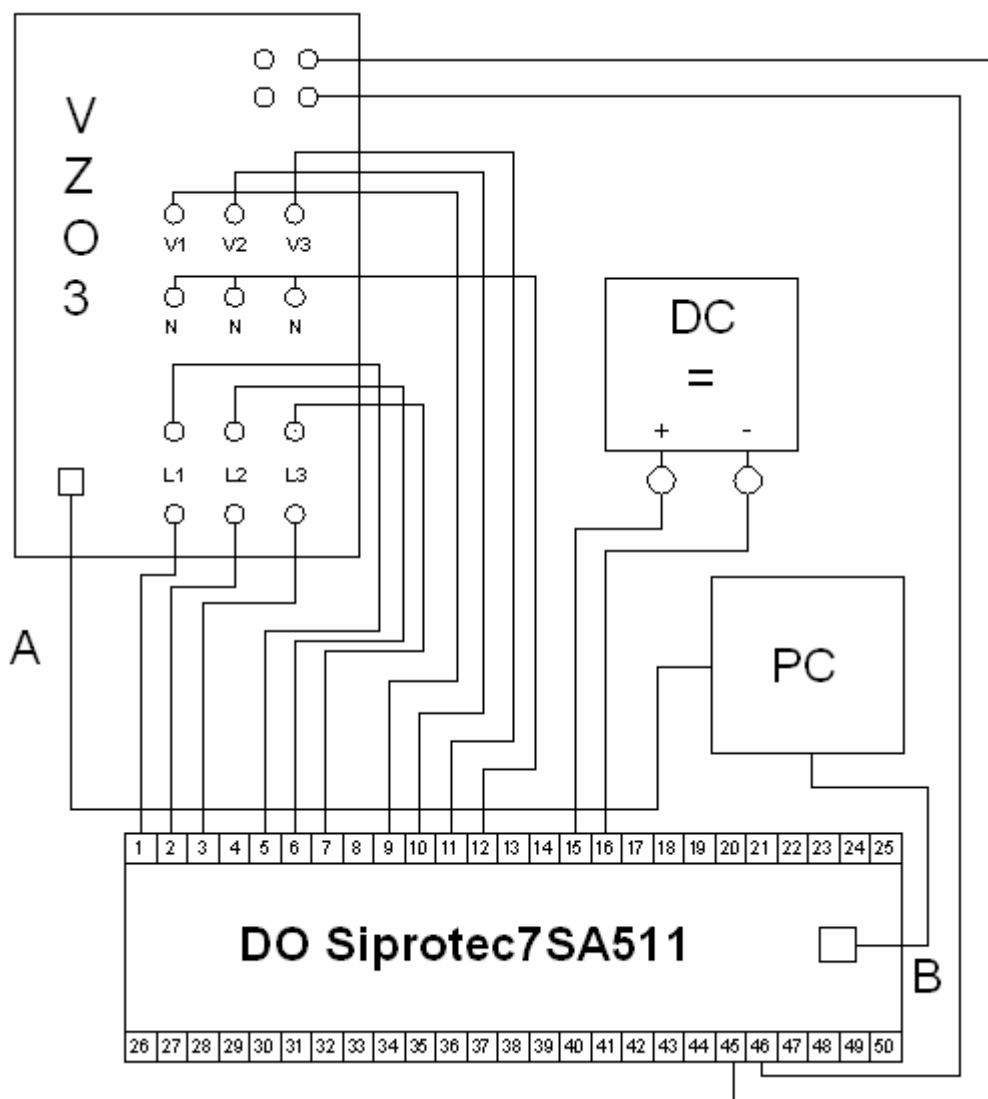
Pro nastavení vypínacích charakteristik je třeba vycházet z následujících údajů:

- Údaje o síti: napěťová hladina, konfigurace sítě, parametry a délky vedení
- Údaje o měničích: převodové a poměry proudových a napěťových transformátorů
- Zkratové poměry: jednofázové a trojfázové zkratové výkony resp. proudy (maximální a minimální) nebo odpovídající impedance sousledné a zpětné složky
- Výkonové poměry: maximální zátěž činná a jalová, nabíjející výkony
- Přechodové odpory v místě poruchy: délky izolátorů, vzdálenosti vodičů, zemní odpory
- V některých případech se musí brát ohledy na přechodové děje jako je kývání sítě, záběrové proudy (transformátorů motorů).

## 5 ZAPOJENÍ A NASTAVENÍ DO SIPROTEC 7SA511

### 5.1 Zapojení DO Siprotec 7SA511 pro měření

Ze schématu obr. 5-1 lze vyčíst, že distanční ochrana je napájena stejnosměrným napětím o velikosti 100V. Dále je k ní připojeno testovací zařízení TZO 3, které je připojeno přes napěťové a proudové vstupy. Z distanční ochrany vedou dva výstupy do testovacího zařízení, který nám na základě vypínacího impulsu určuje hodnotu vypínacího proudu. Ochrana je připojena přes datový kabel s počítačem přes který ji ovládáme. S počítačem je propojeno i testovací zařízení, které nám má simulovat vedení a jeho případné poruchy.



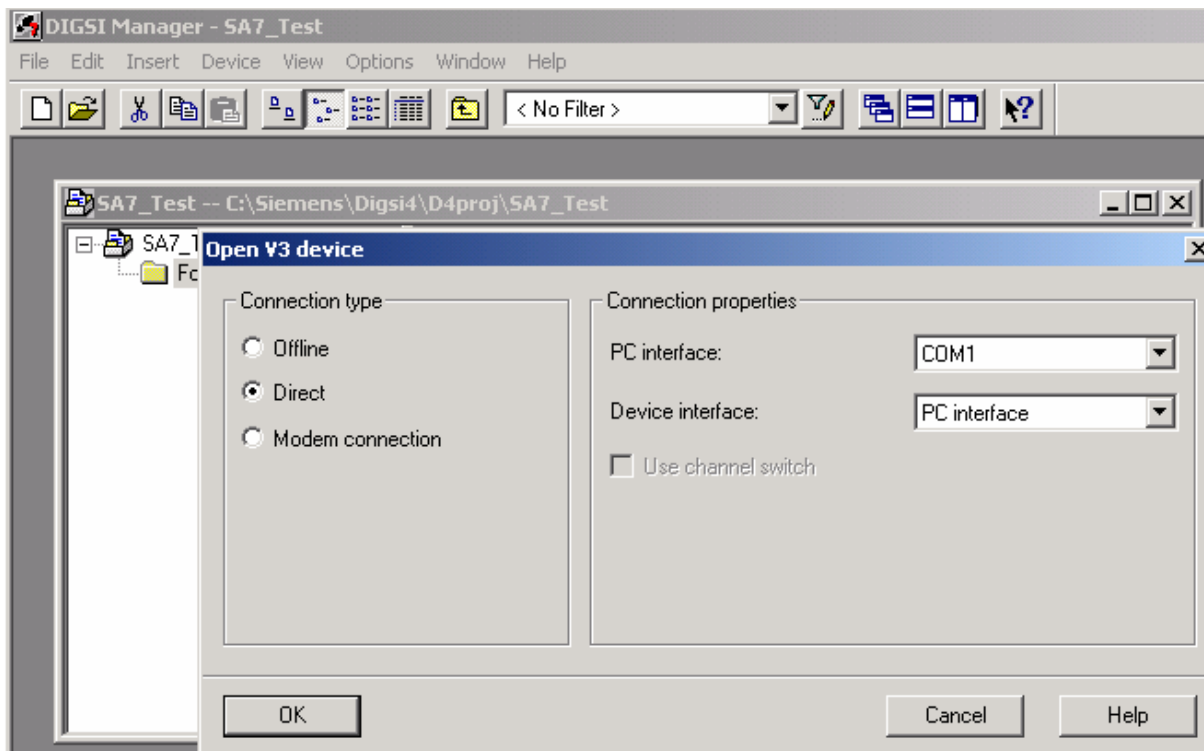
Obr. 5-1 Schéma zapojení distanční ochrany při měření

- svorky 1,2,3,5,6,7 - proudové vstupy
- svorky 9,10,11,12 - napěťové vstupy
- svorky 15,16 - napájení
- svorky 45, 46 - výstupní svorky kontaktů
- Datové kabely A,B

## 5.2 Nastavení a používání DO pomocí počítače

Distanční ochranu obsluhujeme přes počítač pomocí programu DIGSI- Manager.

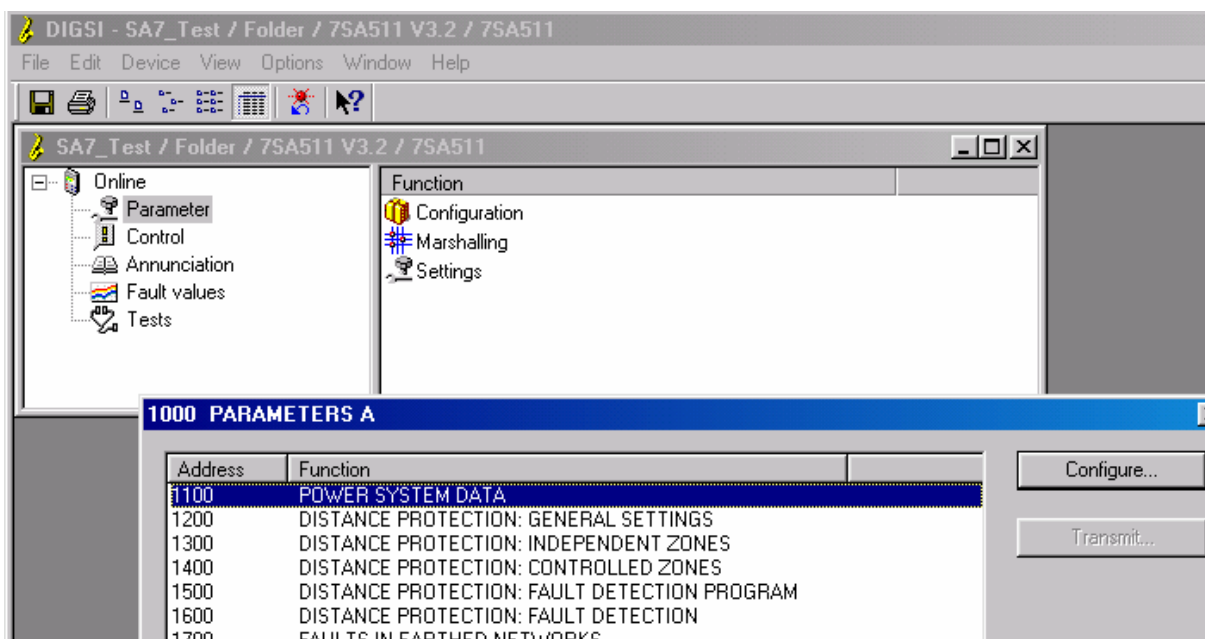
Po spuštění programu klikneme na Open / 7SA511 V3.2 obr. 5-2 a nastavíme přímé propojení s počítačem „direkt“ dle obrázku. Dále musíme zvolit přes jaké rozhraní máme připojenou distanční ochranu k počítači ( v našem případě je to COM1).



Obr. 5-2 Spouštění programu DIGSI

Než začneme pracovat s programem DIGSI musíme aktualizovat čas a datum DEVICE/SET CLOCK& DATE IN DEVICE. Mohlo by tak dojít k neúmyslné záměně naměřených hodnot.

Nastavení parametrů ochrany provádíme otevřením ikon PARAMETER / SETTING jak je znázorněno na obr. 5-3.



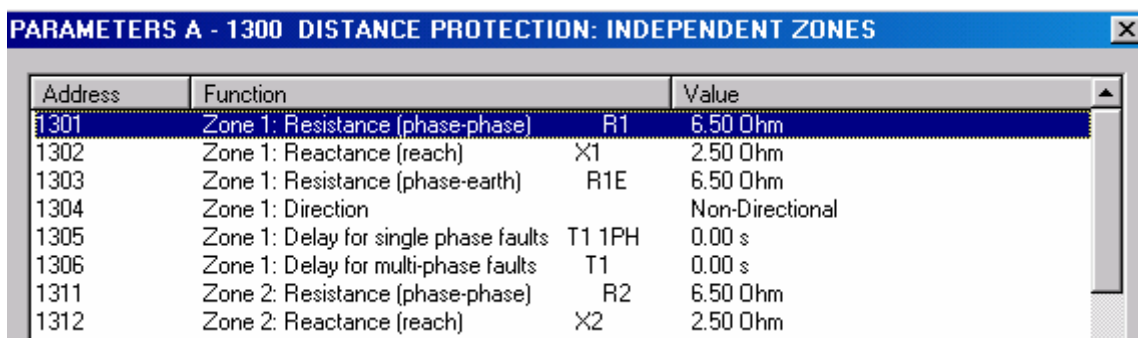
Obr. 5-3 Nastavení parametrů ochrany

Pro naše měření bude stačit nastavit první 3 body

1100 – nastavení energetických hodnot

1200 – obecné nastavení ochrany

1300 – nastavení impedanční charakteristiky

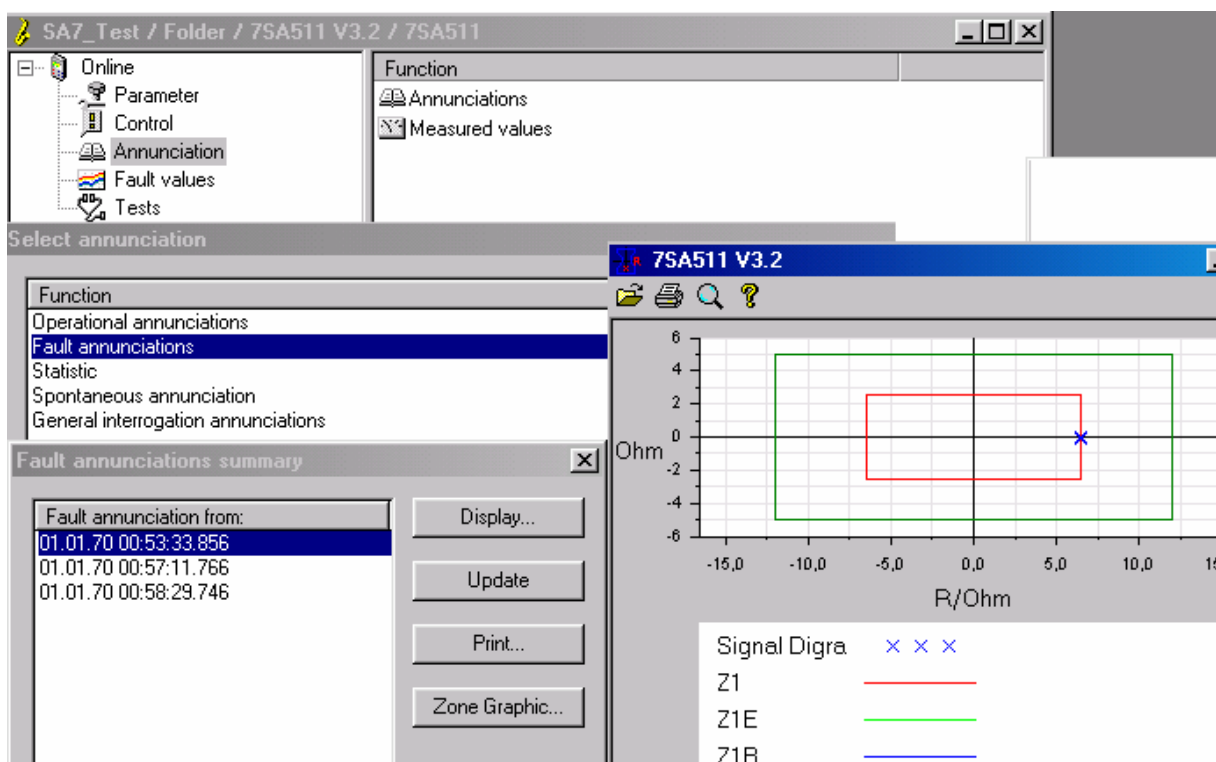


Obr. 5-4 Ukázka nastavení impedanční charakteristiky

Po nastavení parametrů ochrany v programu Digsí musíme pomocí ikony „Transmit“ převést nastavení do distanční ochrany.

### Výsledky měření na DO

Výsledky měření můžeme mít v grafické podobě ANUNCIATION / FAULT ANUNCIATIONS / ZONE GRAPHIC , kde se nám zobrazí impedanční charakteristika s hodnotami impedance při které ochrana vypne obr. 14.4 nebo můžeme vyčíst naměřené hodnoty distanční ochranou, které nalezneme ANUNCIATION / FAULT ANUNCIATIONS / DISPLAY. V tabulce lze najít hodnoty impedance při vypínání DO, které jsou na sekundární straně a v případě že bychom zadávali hodnoty PTP a PTN , tak se nám zobrazí hodnoty na primární straně (skutečné hodnoty). Další výhodou digitální ochrany je výpočet vzdálenosti zkratu od místa DO, což také nalezneme v tabulce.



Obr. 5-5 Ukázka grafického zobrazení výsledků

No.	Message	Value	Date / Time
1114	Fault resistance, Ohm prim.	-10.10 Ohm	35 ms
1115	Fault reactance, Ohm prim.	5.62 Ohm	35 ms
1117	Fault resistance, Ohm sec.	-3.67 Ohm	35 ms
1118	Flt Loc.: Secondary react. to fault	2.04 Ohm	35 ms
1120	Distance to fault in %	72.3 %	35 ms
1119	Flt Loc.: Distance to fault(km)	14.1 km	35 ms
1116	Loop used for calculation: Loop L3-E	going	35 ms
0511	General trip of the relay	going	67 ms
0502	Relay Drop-out	coming	67 ms
3709	Dist.: Loop L3E selected reverse	going	49 ms
3691	Dist.: Fault detection phase L2,3	coming	49 ms
2785	79 -Auto-reclose is dynamically BLOCKED	coming	27 ms

Obr. 5-6 Příklad znázornění naměřených hodnot DO.

### Znázornění výstupních hodnot pomocí programu SIGRA

Pomocí programu SIGRA můžeme znázornit veškeré hodnoty jako v programu digsi. Navíc zde můžeme sledovat průběhy při zkratu a kruhové grafy napětí a proudu. Nejdříve si naměřené hodnoty musíme přetáhnout z ochrany do počítače pravým klikem na FAULT => DEVICE TO FILE. Potom musíme přepnout ochranu do offline režimu DEVICE => OFFLINE. Teprve po těchto krocích můžeme náš záznam dle data otevřít v programu SIGRA.

## 5.3 Obsluha testovacího zařízení TZO 3

Toto zařízení je zdrojem napětí a proudu, nezávislých na sobě s možností frekvenčních a fázových změn. Testovacím zařízením můžeme simulovat veškeré venkovní poruchy na vedení. Proto na tomto zařízení můžeme zkoušet všechny druhy ochran. Dále ho můžeme používat při kontrole jisticích prvků v sítích nízkého napětí. Zařízení je odolné proti rušení. Velikosti vstupních a výstupních hodnot testovacího zařízení můžeme nastavovat v rozmezí, které je uvedeno níže v tabulce 5-1.

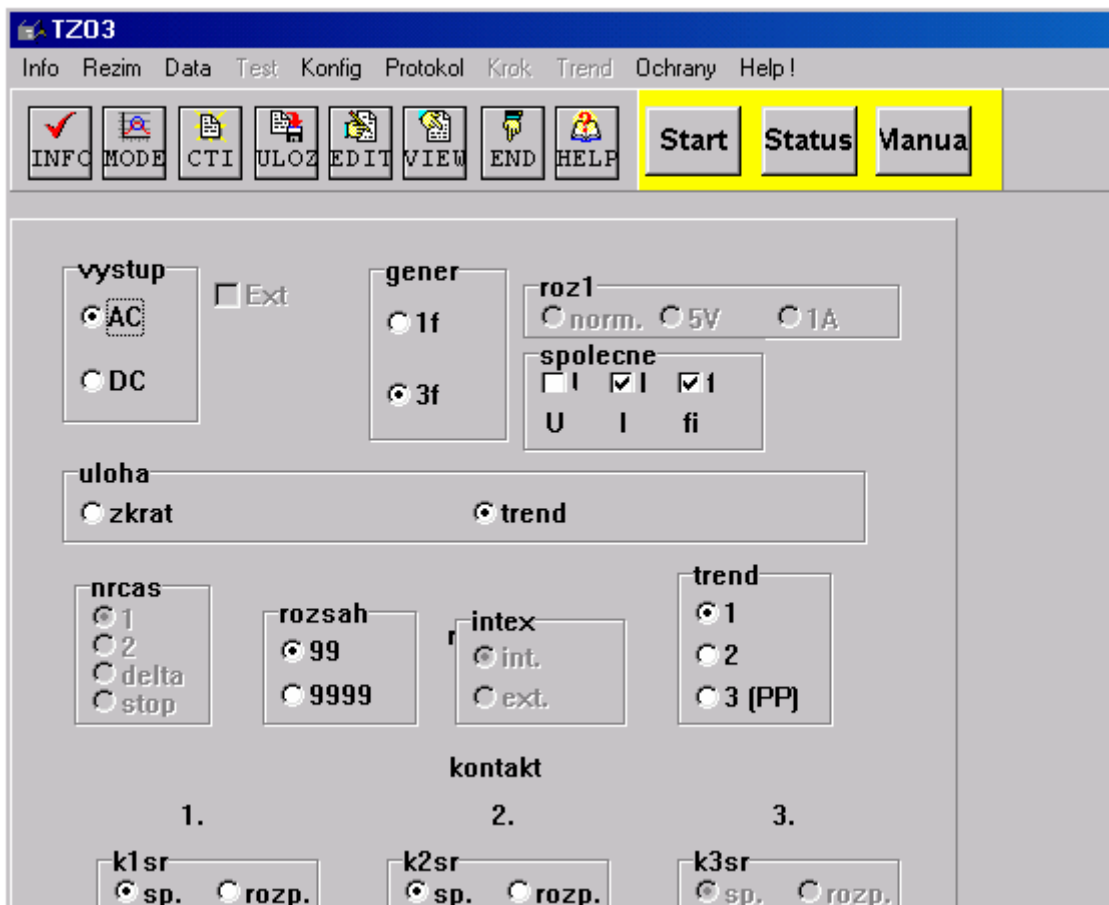
Tab. 5-1 Přehled vstupních a výstupních hodnot testovacího zařízení

	Vstup	Výstup
Napětí	230V $\pm$ 5%	3x(0÷90)V
frekvence	50Hz $\pm$ 5%	5÷250Hz
Jmenovitý příkon	1400VA	-
Proud	-	3x(0÷20)A

Abychom mohli testovací zařízení ovládat přes počítač musí svítit kontrolka „REM LOCAL“

### Používání testovacího zařízení TZO3

Po otevření programu TZO3 se nám zobrazí panel obr.5-7, kde nejdříve musíme nastavit připojení k počítači (jestliže máme DO připojenou přes rozhraní COM 1, tak testovací zařízení musíme připojit přes rozhraní COM 2). Dále musíme nastavit druh sítě kterou budeme pro naše měření potřebovat a potom musíme určit zda je pro naše měření vhodná úloha typu **zkrat** nebo **trend**.

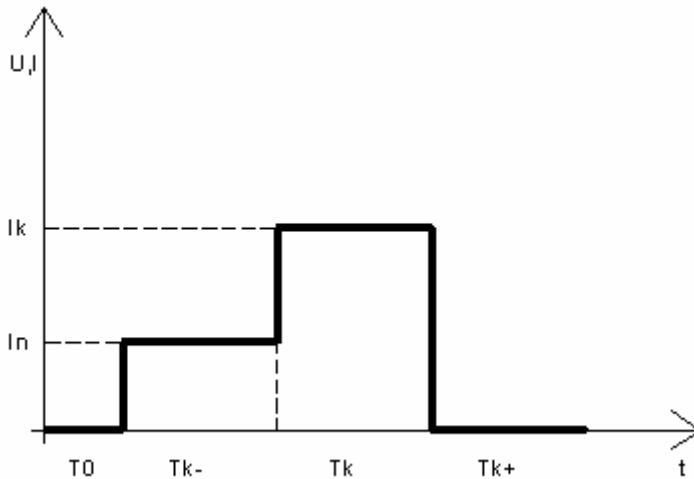


Obr. 5-7 Nastavování testovacího zařízení

### Úloha zkrat

Během měření se na výstupu mění veličina skokově (nespojité), což simuluje vedení když se na něm objeví zkrat nebo je přetíženo.

Výsledkem měření je vždy časový údaj, který je rozdělen do čtyř časových etap  $T_0$ ,  $T_{k-}$ ,  $T_k$ ,  $T_{k+}$  obr. 5-8.



Obr. 5-8 Průběh úlohy typu zkrat

$T_0$  – dochází k vynulování všech elektrických hodnot na výstupu

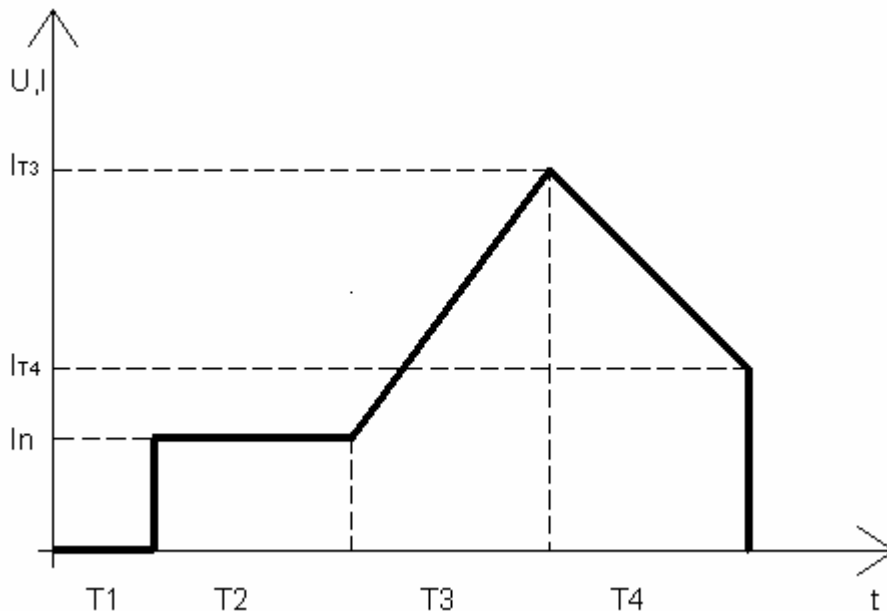
$T_{k-}$  - v této době nastavujeme provozní parametry el. Sítě v místě připojení DO.

$T_k$  – je doba při simulovaném zkratu

$T_{k+}$  – je doba po odeznění zkratu

### Úloha trend

Výstupní veličina se mění lineárně s časem se zadanou rychlostí (strmostí). Měněná veličina může být pouze jedna. Výsledkem bude hodnota měnící se elektrické veličiny v okamžiku působení kontaktů ochrany.



Obr. 5-9 Průběh úlohy typu trend

T1 – jsou vynulovány všechny výstupy TZO 3

T2 – se nastaví počáteční veličiny zadané ve vstupních datech

T3 – probíhá nárůst (pokles) specifikované veličiny až do působení kontaktů

T4 – při testování přídržného poměru ochran pokračuje ještě etapa opačným znaménkem

### Druhy úlohy trend

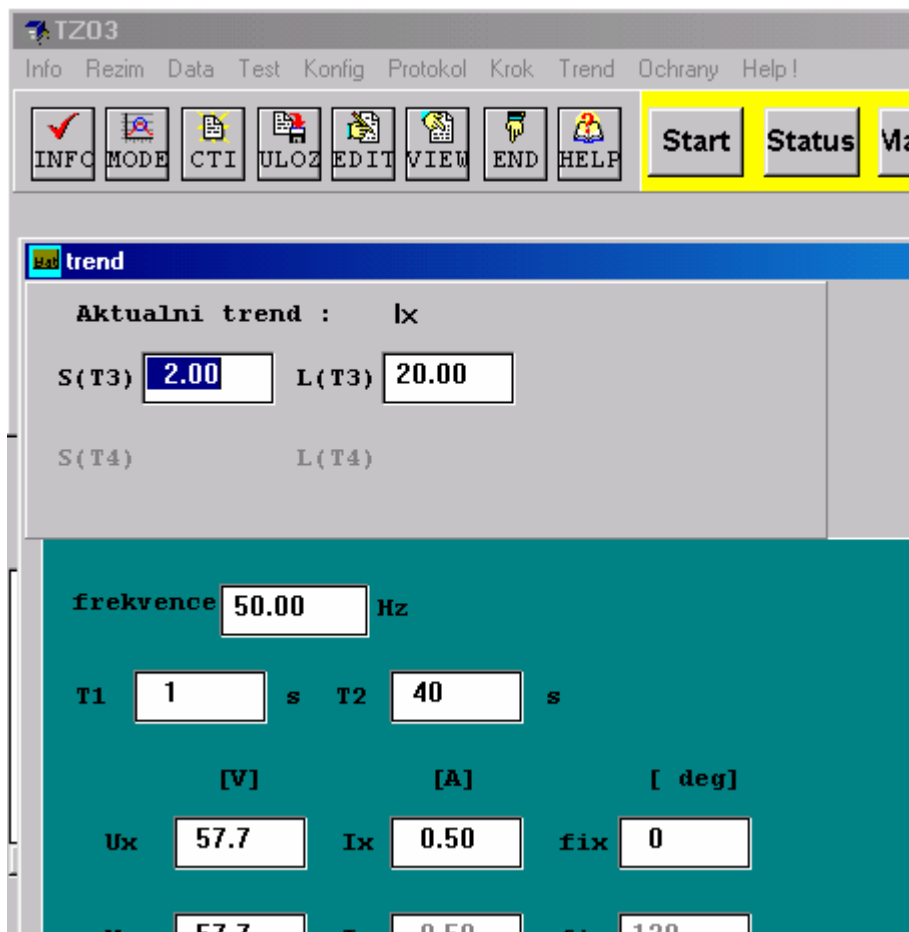
Trend1 – sleduje se do působení prvního kontaktu ochrany.

Trend2 – aktivní jsou oba vstupy kontaktu po působení jednoho kontaktu pokračuje postupná změna aktuální veličiny trendu až do sepnutí druhého kontaktu.

Trend3 – pro naše měření nebudeme potřebovat.

### Nastavení strmosti pro daný trend

Strmost veličiny je nárůst dané hodnoty veličiny o velikost „n“ za 1s. Strmost nastavíme jestliže v nabídce otevřeme ikonu EDIT – TREND – VELIČINA a vybereme si veličinu kterou chceme měnit. (Např. na obrázku 5-10 vidíme, že měníme proud Ix a to tak že jeho hodnota roste o 2A za sekundu do velikosti 20A.)



Obr. 5-10 Nastavení strmosti úlohy *trend*

## 6 MĚŘENÍ NA DISTANČNÍ OCHRANĚ 7SA511

Ochranu budeme testovat pomocí testovacího zařízení na které jsme má simulovali poruchy na vedení. Na testovacím zařízení jsme nastavili úlohu typu trend, což je postupná změna veličiny, která se mění lineárně s časem. V našem případě to bude veličina proudu  $I_x$ , která může nabývat maximální hodnoty 20A.

Impedanční charakteristiku budeme proměřovat při změně strmosti proudu a při změně fázového posunu  $\varphi$ . Při posledním měření budeme proměřovat všechny 3 zóny distanční charakteristiky. Výsledky naměřených hodnot distanční ochrany porovnáme s vypočítanými výsledky testovacího zařízení v grafech a vyhodnotíme je.

### 6.1 Měření 1

Při tomto měření jsme měnili velikost fázového posunu  $\varphi = 0^\circ - 360^\circ$  při strmosti proudu  $I_{X1}$   $S(T3)=1$  a potom porovnávali hodnoty vypínací charakteristiky naměřené ochranou s hodnotami vypočítanými pomocí vzorců (6.1.) a (6.2.) z hodnot které nám udává testovací zařízení.

$$R_{TZ} = \frac{U_x}{I_{X1}} \cos \varphi_x \quad (6.1)$$

$$X_{TZ} = \frac{U_x}{I_{X1}} \sin \varphi_x \quad (6.2)$$

#### Nastavené hodnoty na testovacím zařízení a DO.

Výstup TZO3:

AC, 3f, společné U,I, $\varphi$ , úloha TREND 1

$U_x = 57,7V$ ,  $I_x = 0,8A$ ,  $I_{X1} S(T3) = 1$

Vypínací charakteristiku jsme měřili pro fázový posun  $\varphi = 0^\circ - 360^\circ$  s krokem  $30^\circ$

Impedanční charakteristika DO

$R_1=R_2=R_3=6,5\Omega$

$X_1=X_2=X_3=2,5\Omega$

Tab. 6-1 Výsledky naměřených a vypočtených hodnot měření 1

$\varphi_X$ [°]	0	30	60	90	120	150	180	210	240
$I_{X1}$ [A]	8,16	11,12	19,48	kont	19,6	11,3	7,6	11,1	19,58
$R_{DO}$ [Ω]	6,48	5,46	1,48	-	-0,76	-4,19	-6,05	-5,43	-2,23
$X_{DO}$ [Ω]	0,64	2,47	2,58	-	2,59	2,65	-0,68	-2,45	-2,53
$R_{TZ}$ [Ω]	7,07	4,49	1,48	-	-1,47	-4,42	-7,59	-4,50	-1,47
$X_{TZ}$ [Ω]	0,00	2,59	2,57	-	2,55	2,55	0,00	-2,60	-2,55

$\varphi_X$ [°]	270	300	330
$I_{X1}$ [A]	kont	19,59	11,32
$R_{DO}$ [Ω]	-	1,28	3,63
$X_{DO}$ [Ω]	-	-2,54	-2,62
$R_{TZ}$ [Ω]	-	1,47	4,41
$X_{TZ}$ [Ω]	-	-2,55	-2,55

$I_{X1}$  – proud testovacího zařízení, při kterém vypne distanční ochrana

$R_{DO}$  – rezistence distanční ochrany

$X_{DO}$  – reaktance distanční ochrany

$R_{TZ}$  – rezistence testovacího zařízení TZO3

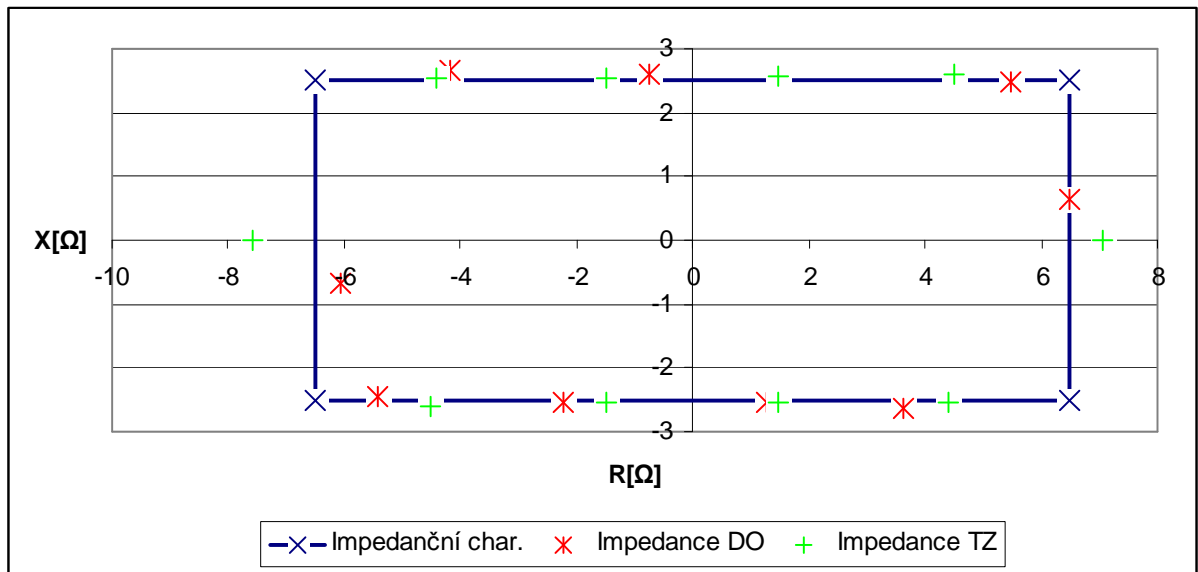
$X_{TZ}$  – reaktance testovacího zařízení TZO3

#### Příklad vypočtených hodnot pro $\varphi = 150^\circ$

$$R_{TZ} = \frac{U_X}{I_{X1}} \cdot \cos \varphi_X = \frac{57,7}{11,3} \cdot \cos 150 = -4,42\Omega$$

$$X_{TZ} = \frac{U_X}{I_{X1}} \cdot \sin \varphi_X = \frac{57,7}{11,3} \cdot \sin 150 = 2,55\Omega$$

Graf:



Obr. 6-1 Graf měření 1

**Zhodnocení:**

Z vynesných hodnot do grafu lze vidět, že naměřené hodnoty se nepatrně liší od vypočítaných, což může být způsobeno tím že distanční ochrana počítá s okamžitými hodnotami a my jsme počítali s hodnotami testovacího zařízení, které jsou efektivní. Dále můžeme říci že hodnoty distanční ochrany i testovacího zařízení opisují námi zvolenou charakteristiku téměř přesně. Při hodnotách  $\varphi = 90^\circ$  a  $270^\circ$  jsme nezměřili vypínací proud  $I_{X1}$ , protože jeho velikost překročila 20A, což je maximální možná hodnota vypínacího proudu.

**6.2 Měření 2**

Při tomto měření jsme měnili velikost zadávané strmosti proudu  $I_{X1}$  S(T3) a přitom jsme porovnávali hodnoty vypínací charakteristiky naměřené ochranou a hodnoty vypočítané pomocí vzorců (15.1.) a (15.2.) z velikosti vypínacího proudu  $I_{X1}$ , kterou nám udalo testovací zařízení.

$$R_{TZ} = \frac{U_X}{I_{X1}} \cdot \cos \varphi_X \quad (15.1.)$$

$$X_{TZ} = \frac{U_X}{I_{X1}} \cdot \sin \varphi_X \quad (15.2.)$$

**Nastavené hodnoty na testovacím zařízení a DO.**

Výstup TZO3:

AC, 3f, společné U,I,φ, úloha TREND 1

$$U_x = 57,7V, I_x = 0,8A, \varphi = 0^\circ$$

Vypínací charakteristiku jsme měřili při změně strmosti proudu

$$I_{X1} S(T3) = 0,5 ; 1 ; 1,5 ; 2 ; 2,5 ; 5 ; 7 ; 10 ; 15$$

Impedanční charakteristika DO

$$R_1=R_2=R_3=6,5\Omega$$

$$X_1=X_2=X_3=2,5\Omega$$

Tab. 6-2 Výsledky naměřených a vypočtených hodnot měření 2

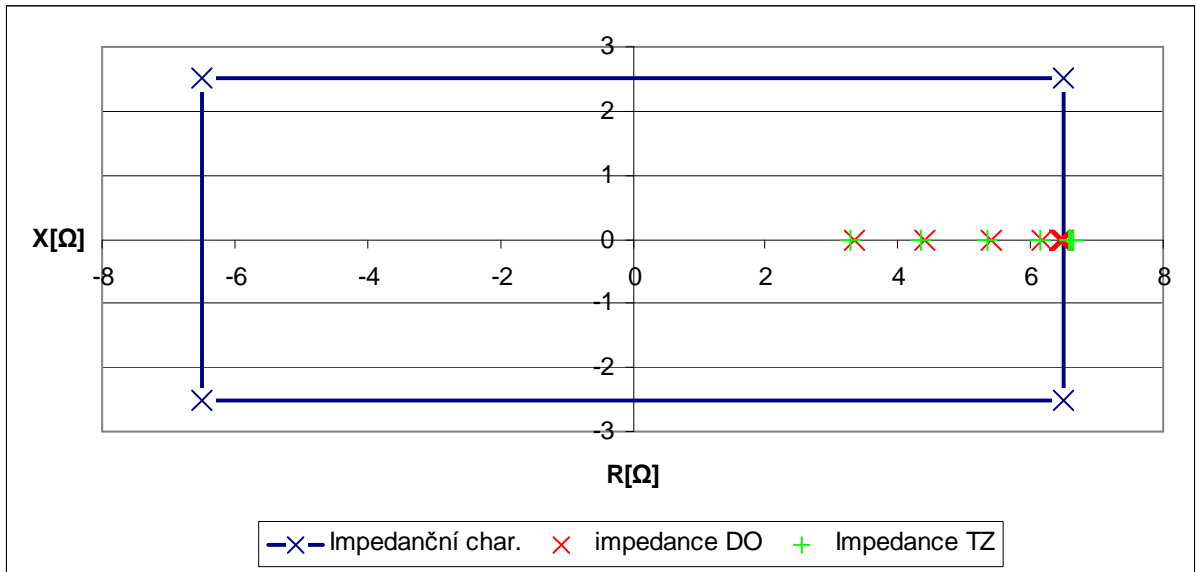
$I_{X1} S(T3)$	0,5	1	1,5	2	2,5	5	7	10	15
$I_{X1} [A]$	8,7	8,72	8,76	8,78	8,78	9,4	10,78	13,24	17,58
$R_{DO} [\Omega]$	6,45	6,44	6,49	6,49	6,48	6,17	5,41	4,4	3,34
$X_{DO} [\Omega]$	0,04	0	0,04	0,03	0,02	-0,03	-0,03	-0,03	-0,02
$R_{TZ} [\Omega]$	6,63	6,62	6,59	6,57	6,57	6,14	5,35	4,36	3,28
$X_{TZ} [\Omega]$	0	0	0	0	0	0	0	0	0

**Příklad vypočtených hodnot pro strmost  $I_{X1} S(T3) = 2$** 

$$R_{TZ} = \frac{U_x}{I_{X1}} \cdot \cos \varphi_x = \frac{57,7}{8,78} \cdot \cos 0 = 6,57\Omega$$

$$X_{TZ} = \frac{U_x}{I_{X1}} \cdot \sin \varphi_x = \frac{57,7}{8,78} \cdot \sin 0 = 0\Omega$$

## Graf:

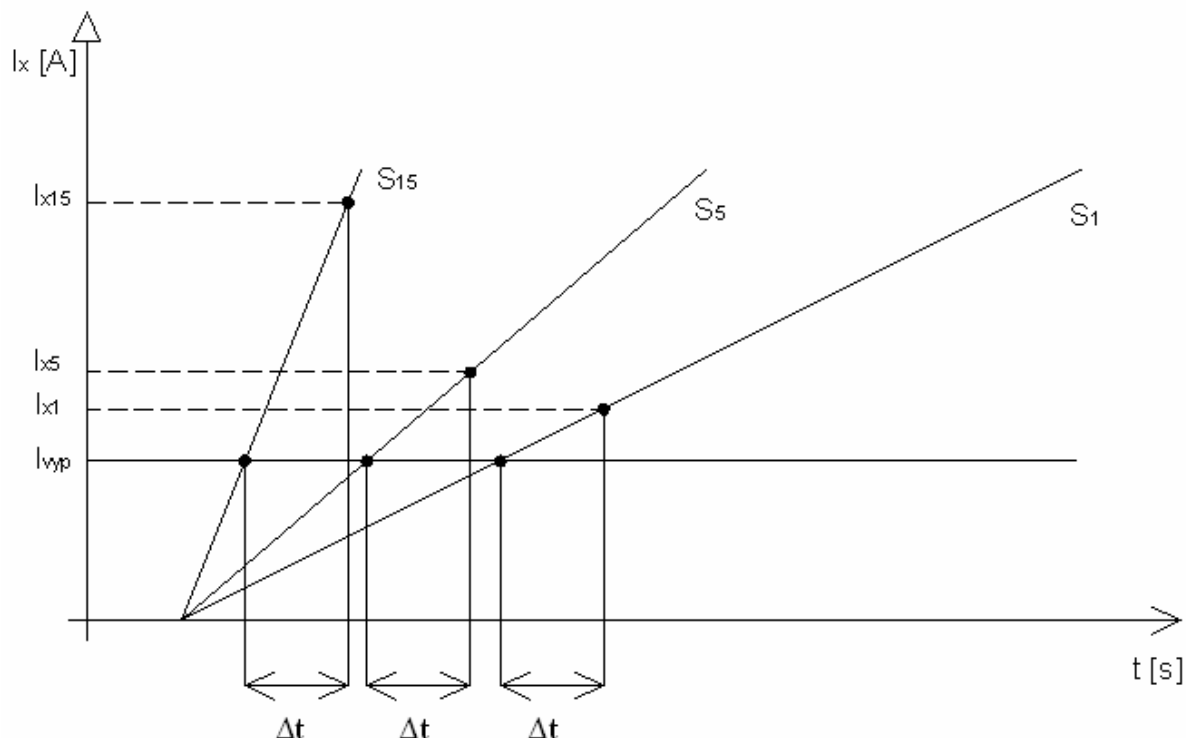


Obr. 6-2 Graf měření 2

## Zhodnocení:

Z vynesných hodnot do grafu lze vidět, že naměřené hodnoty se nepatrně liší od vypočítaných jako tomu bylo u minulého měření.

Z porovnání naměřených a vypočtených hodnot jednotlivých strmostí lze říci, že se vzrůstající hodnotou strmosti roste i velikost vypínacího proudu obr 15.3. Z čehož vyplývá, že se vzrůstající strmostí klesá naměřená hodnota impedance, což je vidět i v grafu 15.2 kde se hodnoty impedancí značně liší od nastavených hodnot naší impedanční charakteristiky.



$I_x$  – velikost proudu při kterém ochrana vypne

$I_{vyp}$  – proud při kterém ochrana reaguje

$\Delta t$  – doba za kterou ochrana vypne (0,2-0,3s)

Obr. 6-3 závislost vypínacího proudu na strmosti

### 6.3 Měření 3

Při tomto měření jsem ověřovali nastavení všech tří zón distanční ochrany. To jsme provedli tak, že jsme při měření dané zóny nastavili kratší vypínací čas, než to mu bylo u zbylých zón.

- Při měření zóny 1 jsme nechali nastavené vypínací časy jako u předchozích měření, ale hodnoty impedanční charakteristiky jsme změnili na  $R = 4 \Omega$  a  $X = 2,5 \Omega$ .
- Při měření zóny 2 jsme nastavili vypínací čas T1 na maximální možnou hodnotu což je 32s a T2 na 0s. Čas T3 jsme nechali na původní hodnotě 32s. Hodnoty impedanční charakteristiky jsme nastavili na  $R = 7 \Omega$  a  $X = 4,5 \Omega$
- Při měření zóny 3 jsme nastavili vypínací čas na T3 = 0s a T2 = 32s. Impedanční charakteristiku jsme nastavili na  $R = 10,5\Omega$  a  $X = 6 \Omega$

#### Nastavené hodnoty na testovacím zařízení.

Výstup TZO3:

AC, 3f, společné U,I, $\phi$ , úloha TREND 1

$U_x = 57,7V$ ,  $I_x = 0,8A$ ,  $I_{x1} S(T3) = 1$   $\phi = 0^\circ$

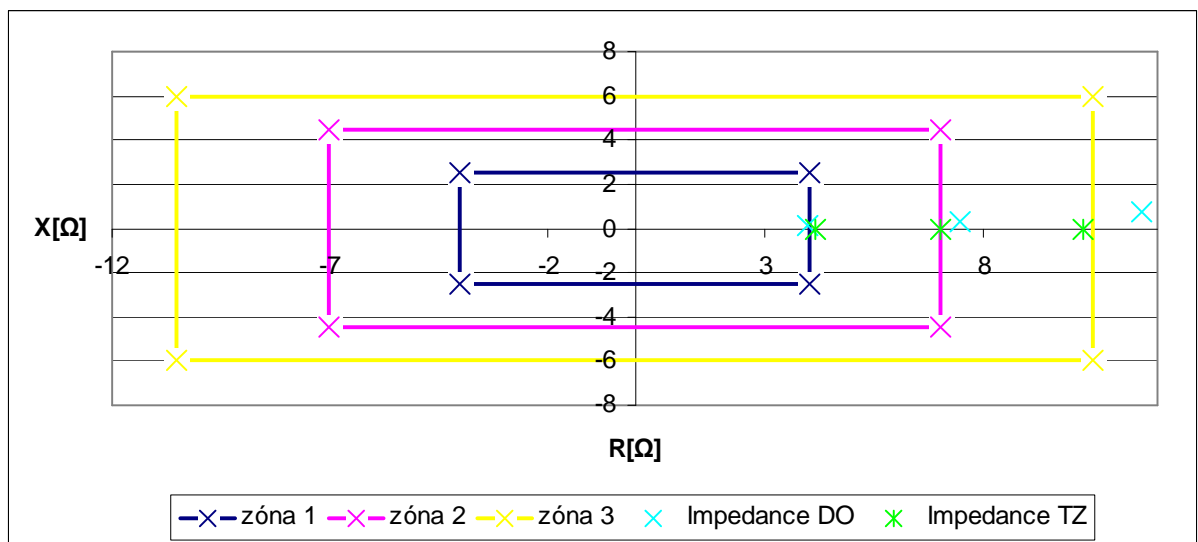
Tab. 6-3 Výsledky naměřených a vypočtených hodnot měření 3

	zóna 1	zóna 2	zóna 3
R [Ω]	4	7	10,5
X [Ω]	2,5	4,5	6
I <sub>X1</sub> [A]	13,91	8,2	5,6
R <sub>DO</sub> [Ω]	3,96	7,46	11,66
X <sub>DO</sub> [Ω]	0,11	0,31	0,78
R <sub>TZ</sub> [Ω]	4,15	7,04	10,30
X <sub>TZ</sub> [Ω]	0	0	0

**Příklad vypočtených hodnot pro zónu 3:**

$$R_{TZ} = \frac{U_x}{I_{X1}} \cdot \cos \varphi_x = \frac{57,7}{5,6} \cdot \cos 0 = 10,3\Omega$$

$$X_{TZ} = \frac{U_x}{I_{X1}} \cdot \sin \varphi_x = \frac{57,7}{5,6} \cdot \sin 0 = 0\Omega$$

**Graf:**

Obr. 6-4 Graf měření 3

**Zhodnocení:**

Při tomto měření jsme si ověřili možnost nastavení zóny 2 a zóny 3. přičemž naměřené hodnoty distanční ochrany s vypočtenými hodnotami testovacího zařízení jsou podobné a leží na okraji nastavených impedančních charakteristik.

## 7 ZÁVĚR

V bakalářské práci jsme si měli objasnit princip činnosti distanční ochrany, porozumět funkci jednotlivých členů a vysvětlit si výhody jednotlivých druhů impedančních charakteristik. Dále jsme si měli charakterizovat digitální distanční ochrany a jejich nastavení. Dalším cílem byl návrh vhodné metodiky pro měření vypínací charakteristiky. Posledním úkolem byla praktická aplikace metody a její vyhodnocení.

Distanční (impedanční) ochrana patří mezi ochrany stupňovité. V místě připojení měří přes přístrojové transformátory proud a napětí. Z těchto naměřených hodnot stanoví impedanci, kterou porovnává s nastavenou impedanční charakteristikou. Klesne-li měřená impedance pod nastavenou hodnotu, tak se ochrana vypne. Potom jsme přešli k popisování digitální distanční ochrany, u které je nejlepší výhodou možnost nastavení impedanční charakteristiky jakéhokoli tvaru polygonu. Dále jsme charakterizovali digitální distanční ochranu SIPROTEC 7SA511 kterou jsme měli za úkol testovat. U naší testované ochrany jsme si ukázali její vlastnosti, parametry a možnosti nastavení. Dále jsme detailně popsali ovládání programů Digs-manager a TZO3 pomocí nichž jsme obsluhovali digitální ochranu a testovací zařízení.

Naším úkolem bylo navrhnout vhodnou metodiku pro měření vypínací charakteristiky a provést její praktickou aplikaci měření. Pro tento úkol jsme prováděli 3 měření, při kterých jsme nastavovali na testovacím zařízení úlohu typu TREND, což znamená, že na výstupu se generuje veličina, která se v průběhu času mění lineárně se zadanou strmostí (rychlostí). Pro naše měření jsme měnili proud  $I_{X1}$ .

Při prvním měření jsme měnili fázový posun  $\varphi = 0-360^\circ$  s krokem  $30^\circ$ . Hodnoty rezistencí a reaktancí jednotlivých zón jsme nastavili na stejnou velikost. Z hodnot vynesných do grafu lze vidět, že naměřené hodnoty se nepatrně liší od vypočítaných, což může být způsobeno tím že distanční ochrana počítá s okamžitými hodnotami a my jsme počítali s hodnotami testovacího zařízení, které jsou efektivní. Dále můžeme říci že hodnoty distanční ochrany i testovacího zařízení opisují námi zvolenou charakteristiku téměř přesně. Při hodnotách  $\varphi = 90^\circ$  a  $270^\circ$  jsme nezměřili vypínací proud  $I_{X1}$ , protože jeho velikost překročila 20A, což je maximální možná hodnota vypínacího proudu. Druhé měření jsme prováděli při změně strmosti proudu zadávanou testovacím zařízením. Nastavené hodnoty na ochraně jsme neměnili. Z porovnání naměřených a vypočtených hodnot jednotlivých strmostí lze říci, že se vzrůstající hodnotou strmosti roste i velikost vypínacího proudu obr 6-3, z něhož vyplývá, že se vzrůstající strmostí klesá naměřená hodnota impedance, což je vidět i v grafu, kde se hodnoty impedancí při větší strmosti značně liší od nastavených hodnot naší impedanční charakteristiky. Při posledním proměřování jsme nastavili různé velikost jednotlivých impedančních charakteristik (zón) distanční ochrany. Měření jsme provedli tak, že jsme pro měřenou zónu vždy nastavili nulový vypínací čas a u zbylých dvou jsme nastavili maximální možný čas. Při tomto měření jsme si ověřili možnost nastavení zóny 2 a zóny 3, přičemž naměřené hodnoty distanční ochrany s vypočtenými hodnotami testovacího zařízení jsou podobné a leží na okraji nastavených impedančních charakteristik.

---

V dalších měřeních na distanční ochraně bychom mohli nastavit vypínací charakteristiku jiného tvaru než obdélníkového. Mohli bychom tak při měření sledovat jak se naměřené hodnoty chovají v oblastech zlomů námi zvolené charakteristiky.

---

## **POUŽITÁ LITERATURA**

- [1] DOHNÁLEK, P. Ochrany pro průmysl a energetiku. SNTL –Státní nakladatelství technické literatury v Praze, 1991 ISBN 80-03-00630-9
- [2] HALUZÍK, E. Ochrany a automatiky v elektrických sítích. Vysoké učení technické Brno 1986, 120 stran
- [3] DIGITÁLNÍ DISTANČNÍ OCHRANA SIPROTEC 7SA511, technický manuál
- [4] TESTOVACÍ ZAŘÍZENÍ TZO 3, EGÚ BRNO , technický manuál
- [5] JÁNÍČEK, F. Digitalné ochrany v elektrizačnej sústave. STU- slovenská technická univerzita v Bratislavě, 2004 ISBN 80-227-2135-2